

Energiebeheer

Gebruikershandleiding

© Copyright 2009 Hewlett-Packard
Development Company, L.P.

Windows is een in de Verenigde Staten
gedeponeerd handelsmerk van Microsoft
Corporation.

De informatie in deze documentatie kan
zonder kennisgeving worden gewijzigd. De
enige garanties voor HP producten en
diensten staan vermeld in de expliciete
garantievoorwaarden bij de betreffende
producten en diensten. Aan de informatie in
deze handleiding kunnen geen aanvullende
rechten worden ontleend. HP aanvaardt
geen aansprakelijkheid voor technische
fouten, drukfouten of weglatingen in deze
publicatie.

Eerste editie, april 2009

Artikelnummer: 516612-331

Kennisgeving over het product

In deze handleiding worden de
voorzieningen beschreven die op de meeste
modellen beschikbaar zijn. Mogelijk zijn niet
alle voorzieningen op uw computer
beschikbaar.

Inhoudsopgave

1 Locatie van voedingsknoppen en voedingslampjes

2 Opties voor energiebeheer instellen

Energiebesparende standen gebruiken	3
Slaapstand activeren of beëindigen	3
Hibernationstand activeren of beëindigen	4
Energiemeter gebruiken	5
Energiebeheerschema's gebruiken	6
Huidig energiebeheerschema weergeven	6
Ander energiebeheerschema selecteren	6
Energiebeheerschema's aanpassen	6
Wachtwoordbeveiliging instellen voor beëindigen slaapstand	7

3 Externe netvoeding gebruiken

Netvoedingsadapter aansluiten	9
Netvoedingsadapter testen	10

4 Accuvoeding gebruiken

Accu-informatie vinden in Help en ondersteuning	12
Acculading weergeven	13
Accu plaatsen of verwijderen	14
Accu opladen	16
Omgaan met een lage acculading	17
Lage acculading herkennen	17
Problemen met lage acculading verhelpen	18
Lage acculading verhelpen wanneer een externe voedingsbron beschikbaar is	18
Lage acculading verhelpen wanneer een opgeladen accu beschikbaar is	18
Lage acculading verhelpen wanneer geen voedingsbron beschikbaar is	18
Lage acculading verhelpen wanneer de computer de hibernationstand niet kan beëindigen	18
Accu kalibreren	19
Stap 1: laad de accu volledig op	19
Stap 2: schakel de energiebesparende voorzieningen uit	19
Stap 3: ontlad de accu	20
Stap 4: laad de accu volledig op	21
Stap 5: schakel de energiebesparende voorzieningen weer in	21
Accuvoeding besparen	22

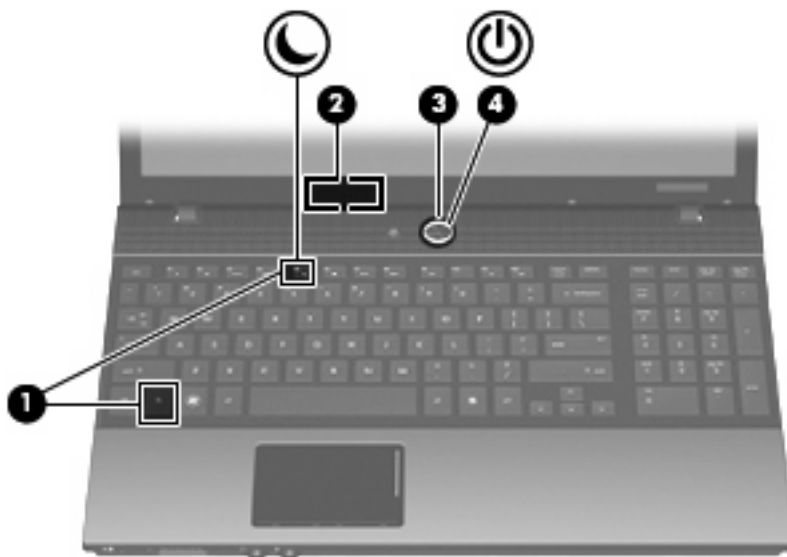
Accu opbergen	23
Afvoeren van afgedankte accu's	24

5 Computer afsluiten

Index	26
-------------	----

1 Locatie van voedingsknoppen en voedingslampjes

De volgende afbeelding en tabel geven informatie over de locatie en werking van voedingsknoppen en voedingslampjes.



Onderdeel	Beschrijving
(1) <code>fn+f5</code>	Hiermee activeert u de slaapstand.
(2) Interne beeldschermwachelaar	Hiermee schakelt u het beeldscherm uit wanneer het apparaat wordt gesloten terwijl het is ingeschakeld.
(3) Aan/uit-knop	<ul style="list-style-type: none">Als de computer is uitgeschakeld, drukt u op de aan/uit-knop om de computer in te schakelen.Als de computer is ingeschakeld, drukt u op de aan/uit-knop om het systeem uit te schakelen.Als de computer in de slaapstand staat, drukt u kort op de aan/uit-knop om de slaapstand te beëindigen.Als de computer in de hibernationstand staat, drukt u kort op de aan/uit-knop om de hibernationstand te beëindigen. <p>Als de computer niet meer reageert en de afsluitprocedures van Windows® geen effect hebben, houdt u de aan/uit-knop minstens vijf seconden ingedrukt om de computer uit te schakelen.</p>

Onderdeel	Beschrijving
	Selecteer Start > Configuratiescherm > Systeem en onderhoud > Energiebeheer als u meer wilt weten over de instellingen voor energiebeheer en over de manier waarop u ze wijzigt.
(4) Aan/uit-lampje	<ul style="list-style-type: none">• Aan: de computer staat aan.• Knipperend: de computer staat in de slaapstand.• Uit: de computer is uitgeschakeld of staat in de hibernationstand.

2 Opties voor energiebeheer instellen

Energiebesparende standen gebruiken

Standaard zijn twee energiebesparende voorzieningen ingeschakeld: de slaapstandvoorziening en de hibernationvoorziening.

Wanneer de slaapstand wordt geactiveerd, knipperen de aan/uit-lampjes en wordt het scherm leeggemaakt. Uw werk wordt in het geheugen opgeslagen. Het beëindigen van de slaapstand gaat sneller dan het beëindigen van de hibernationstand. Als de slaapstand gedurende lange tijd geactiveerd is of als de acculading een kritiek laag niveau bereikt terwijl de slaapstand is geactiveerd, wordt de hibernationstand geactiveerd.

Wanneer de hibernationstand wordt geactiveerd, wordt uw werk opgeslagen in een hibernationbestand op de vaste schijf en wordt de computer afgesloten.

△ **VOORZICHTIG:** Activeer de slaapstand of de hibernationstand niet terwijl er wordt gelezen van of geschreven naar een schijf of een externe mediakaart. Zo voorkomt u mogelijke verslechtering van de audio- of videokwaliteit, verlies van audio- of video-afspeelfunctionaliteit of verlies van gegevens.

📝 **OPMERKING:** Wanneer de computer in de slaapstand of de hibernationstand staat, is het niet mogelijk om netwerkverbindingen te maken of de computer te gebruiken.

OPMERKING: Als HP 3D DriveGuard een schijf heeft geparkeerd, zal de computer de slaapstand of de hibernationstand niet activeren en wordt het beeldscherm uitgeschakeld.

Slaapstand activeren of beëindigen

Standaard is het systeem zo ingesteld dat de slaapstand wordt geactiveerd als de computer 15 minuten inactief is geweest en op accuvoeding werkt, of als de computer 30 minuten inactief is geweest als en op een externe voedingsbron werkt.

U kunt de instellingen voor energiebeheer en de wachttijden wijzigen in het onderdeel Energiebeheer van het Configuratiescherm van Windows®.


Als de computer is ingeschakeld, kunt u op elk van de volgende manieren de slaapstand activeren:

- Druk op **fn+f5**.
- Klik op **Start** en klik vervolgens op het pictogram van de **aan/uit**-knop.
- Klik op **Start**, klik op de pijl naast de knop Vergrendelen en klik vervolgens op **Slaapstand**.

U beëindigt als volgt de slaapstand:

- ▲ Druk op de aan/uit-knop.

Wanneer de slaapstand wordt beëindigd, gaan de aan/uit-lampjes branden en verschijnt uw werk op het punt waar u was gestopt met werken en de slaapstand werd geactiveerd.

 **OPMERKING:** Als u heeft ingesteld dat een wachtwoord nodig is om de slaapstand te beëindigen, moet u uw Windows-wachtwoord invoeren voordat uw werk weer op het scherm verschijnt.

Hibernationstand activeren of beëindigen

Standaard is het systeem zo ingesteld dat de hibernationstand wordt geactiveerd als de computer 1.080 minuten (18 uur) inactief is geweest en op accuvoeding werkt, als de computer 1.080 minuten (18 uur) inactief is geweest en op een externe voedingsbron werkt of als de accu een kritiek laag ladingsniveau bereikt.

U kunt de instellingen voor energiebeheer en de wachttijden wijzigen in het onderdeel Energiebeheer van het Configuratiescherm van Windows.


U activeert als volgt de hibernationstand:

1. Klik op **Start** en klik vervolgens op de pijl naast de knop Vergrendelen.
2. Klik op **Suimerstand**.

U beëindigt als volgt de hibernationstand:

- ▲ Druk op de aan/uit-knop.

De aan/uit-lampjes gaan branden en uw werk verschijnt op het scherm op het punt waar u was gestopt met werken en de hibernationstand werd geactiveerd.

 **OPMERKING:** Als u heeft ingesteld dat een wachtwoord nodig is om de hibernationstand te beëindigen, moet u uw Windows-wachtwoord invoeren voordat uw werk weer op het scherm verschijnt.

Energiemeter gebruiken

De Energiemeter bevindt zich in het systeemvak aan de rechterkant van de taakbalk. Met de Energiemeter heeft u snel toegang tot Energiebeheer, kunt u de acculading bekijken en een ander energiebeheerschema selecteren.

- Beweeg de cursor over het pictogram van de Energiemeter om de acculading en het huidige energiebeheerschema weer te geven.
- Klik op het pictogram van de Energiemeter en selecteer een item in de lijst om toegang te krijgen tot Energiebeheer.

Aan de verschillende pictogrammen van de Energiemeter kunt u zien of de computer op accuvoeding of op externe netvoeding werkt. Als de accu een kritiek laag ladingsniveau heeft bereikt, geeft het pictogram ook een bericht weer.

Ga als volgt te werk om het pictogram van de Energiemeter te verbergen of weer te geven:

1. Klik met de rechtermuisknop op de taakbalk en klik op **Eigenschappen**.
2. Klik op het tabblad **Systeemvak**.
3. Schakel onder **Systeempictogrammen** het selectievakje **Energie** uit om het pictogram van de Energiemeter te verbergen, of schakel het selectievakje **Energie** in om het pictogram van de Energiemeter weer te geven.
4. Klik op **OK**.

Energiebeheerschema's gebruiken

Een energiebeheerschema bestaat uit een reeks systeeminstellingen waarmee het energieverbruik van de computer wordt beheerd. U kunt energiebeheerschema's gebruiken om energie te besparen of de prestaties van de computer te maximaliseren.

U kunt de instellingen van energiebeheerschema's aanpassen of uw eigen energiebeheerschema maken.

Huidig energiebeheerschema weergeven

- ▲ Beweeg de cursor over het pictogram Energiemeter in het systeemvak aan de rechterkant van de taakbalk.

– of –

Klik op **Start > Configuratiescherm > Systeem en onderhoud > Energiebeheer**.

Ander energiebeheerschema selecteren

- ▲ Klik op het pictogram Energiemeter in het systeemvak en selecteer een energiebeheerschema in de lijst.

– of –

Klik op **Start > Configuratiescherm > Systeem en onderhoud > Energiebeheer** en selecteer een energiebeheerschema in de lijst.

Energiebeheerschema's aanpassen

1. Klik op het pictogram Energiemeter in het systeemvak en klik vervolgens op **Meer opties**.

– of –


Selecteer **Start > Configuratiescherm > Systeem en onderhoud > Energiebeheer**.

2. Selecteer een energiebeheerschema en klik vervolgens op **Instellingen voor schema wijzigen**.
3. Verander waar nodig de wachttijden voor **Beeldscherm uitschakelen na** en **Computer in slaapstand zetten na**.
4. Klik op **Geavanceerde energie-instellingen wijzigen** om meer instellingen te wijzigen.


Wachtwoordbeveiliging instellen voor beëindigen slaapstand

Ga als volgt te werk om in te stellen dat een wachtwoord moet worden opgegeven bij het beëindigen van de slaapstand of de hibernationstand:

1. Klik op **Start > Configuratiescherm > Systeem en onderhoud > Energiebeheer**.
2. Klik in het linkerdeelvenster op **Wachtwoord vereisen bij uit slaapstand komen**.
3. Klik op **Instellingen wijzigen die momenteel niet beschikbaar zijn**.

 **OPMERKING:** Klik op **Doorgaan** als u door Gebruikersaccountbeheer wordt verzocht dat te doen.

4. Klik op **Een wachtwoord vereisen (aanbevolen)**.

 **OPMERKING:** Als u een wachtwoord voor een gebruikersaccount moet instellen of het huidige wachtwoord voor uw gebruikersaccount wilt wijzigen, klikt u op **Het wachtwoord voor uw gebruikersaccount instellen of wijzigen**, en volgt u de instructies op het scherm. Is dat niet het geval, dan gaat u naar stap 5.

5. Klik op **Wijzigingen opslaan**.

3 Externe netvoeding gebruiken

Externe netvoeding wordt geleverd door een van de volgende apparaten:

⚠ **WAARSCHUWING!** Gebruik om veiligheidsredenen alleen de bij de computer geleverde netvoedingsadapter, een door HP geleverde vervangende adapter, of een compatibele adapter die als accessoire is aangeschaft bij HP.

- Goedgekeurde netvoedingsadapter
- Optioneel dockingapparaat

Sluit de computer aan op een externe netvoedingsbron in de volgende situaties:

⚠ **WAARSCHUWING!** Laad de accu van de computer niet op aan boord van een vliegtuig.

- Wanneer u een accu oplaadt of kalibreert
- Wanneer u systeemsoftware installeert of aanpast
- Wanneer u informatie naar een cd of dvd schrijft

Als u de computer aansluit op externe netvoeding, gebeurt het volgende:

- De accu laadt op.
- Als de computer is ingeschakeld, verandert het accupictogram in de taakbalk van vorm.

Als u de computer loskoppelt van externe netvoeding, gebeurt het volgende:

- De computer schakelt over op accuvoeding.
- De helderheid van het beeldscherm wordt automatisch verlaagd om accuvoeding te besparen. Als u de helderheid van het beeldscherm wilt verhogen, drukt op de hotkey **fn+f8** of sluit u de netvoedingsadapter opnieuw aan.

Netvoedingsadapter aansluiten

⚠ **WAARSCHUWING!** Ga als volgt te werk om het risico van een elektrische schok en schade aan de apparatuur te beperken:

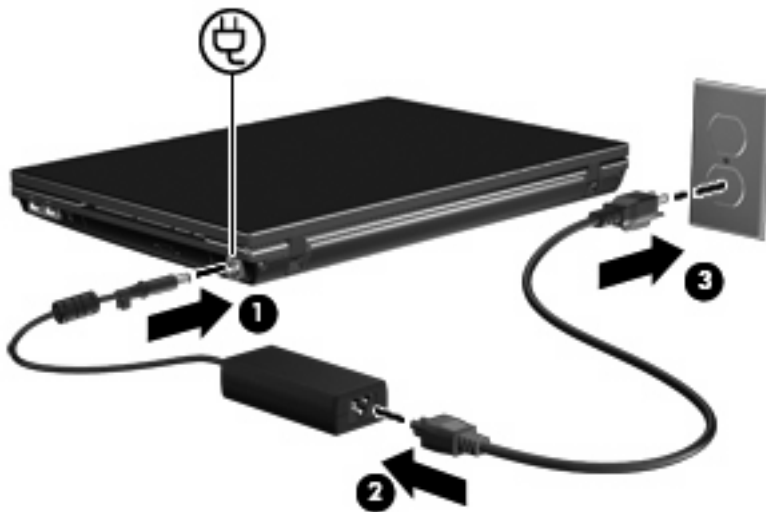
Sluit het netsnoer aan op een geaard stopcontact dat altijd gemakkelijk te bereiken is.

Ontkoppel de netvoeding van de computer door de stekker uit het stopcontact te halen (niet door het netsnoer los te koppelen van de computer).

Als bij het product een geaard netsnoer met een geaarde stekker is geleverd, sluit u het netsnoer aan op een geaard stopcontact. Probeer niet de aarding te omzeilen door bijvoorbeeld adapters of stekkerdozen zonder aarding te gebruiken. De aarding is een belangrijke veiligheidsvoorziening.

U sluit de computer als volgt aan op een externe netvoedingsbron:

1. Sluit de netvoedingsadapter aan op de voedingsconnector van de computer (1).
2. Sluit het ene uiteinde van het netsnoer aan op de netvoedingsadapter (2).
3. Steek het andere uiteinde van het netsnoer in een stopcontact (3).



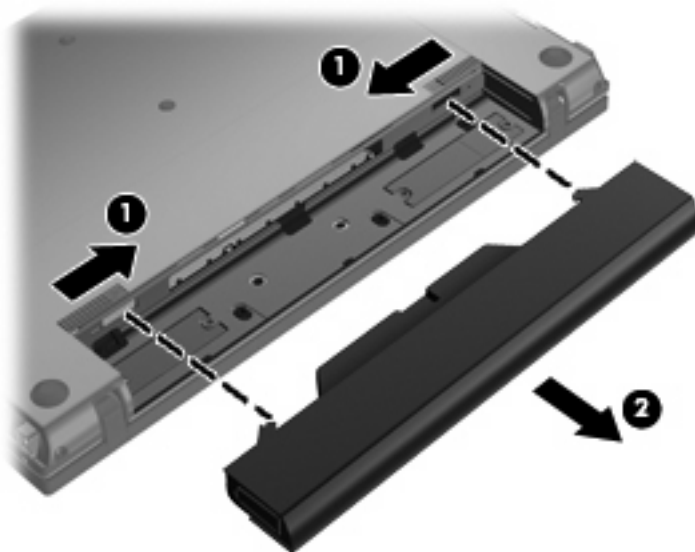
Netvoedingsadapter testen

Test de netvoedingsadapter als de computer een of meer van de volgende symptomen vertoont terwijl deze is aangesloten op een netvoedingsbron:

- De computer kan niet worden gestart.
- Het beeldscherm wordt niet ingeschakeld.
- Het aan/uit-lampje is uit.

U test de netvoedingsadapter als volgt:

1. Verwijder de accu uit de computer.
 - a. Leg de computer ondersteboven op een vlak oppervlak neer, met de accuimte naar u toe.
 - b. Schuif de linker- en rechterontgrendeling van de accu (1) naar binnen.
 - c. Verwijder de accu (2).




2. Sluit de netvoedingsadapter aan op de computer en steek de stekker van de adapter in een stopcontact.
3. Zet de computer aan.
 - Als het aan/uit-lampje brandt, werkt de netvoedingsadapter naar behoren.
 - Als het aan/uit-lampje niet brandt, werkt de netvoedingsadapter niet en moet deze worden vervangen.

Neem contact op met de technische ondersteuning voor informatie over het verkrijgen van een vervangende netvoedingsadapter.


4 Accuvoeding gebruiken

Wanneer er zich een opgeladen accu in de computer bevindt en de computer niet is aangesloten op een externe voedingsbron, werkt de computer op accuvoeding. Wanneer de computer is aangesloten op een externe netvoedingsbron, werkt de computer op netvoeding.

Als er een opgeladen accu in de computer is geplaatst en de computer op externe voeding werkt via de netvoedingsadapter, schakelt de computer over op accuvoeding wanneer de netvoedingsadapter wordt losgekoppeld van de computer.

 **OPMERKING:** De helderheid van het beeldscherm wordt verlaagd om accuvoeding te besparen wanneer u de computer loskoppelt van de netvoeding. Als u de helderheid van het beeldscherm wilt verhogen, drukt op de hotkey **fn+f8** of sluit u de netvoedingsadapter opnieuw aan.

U kunt een accu in de computer laten zitten of de accu verwijderen en opbergen. Dit is afhankelijk van de manier waarop u de computer gebruikt. Als u de accu in de computer laat zitten wanneer de computer is aangesloten op een netvoedingsbron, wordt de accu opgeladen. Bovendien wordt zo uw werk beschermd in geval van een stroomstoring. Een accu in de computer wordt echter langzaam ontladen wanneer de computer is uitgeschakeld en niet is aangesloten op een externe voedingsbron.

 **WAARSCHUWING!** Gebruik om veiligheidsredenen alleen de bij de computer geleverde accu, een door HP geleverde vervangende accu of een compatibele accu die als accessoire is aangeschaft bij HP.

De werktijd van de accu van een computer kan verschillen, afhankelijk van de instellingen voor energiebeheer, geopende programma's, de helderheid van het beeldscherm, externe apparatuur die op de computer is aangesloten en andere factoren.

Accu-informatie vinden in Help en ondersteuning

Het gedeelte Informatie over de accu in het Learning Center (Studiecentrum) van Help en ondersteuning biedt de volgende hulpprogramma's en informatie:

- Battery Check (Accucontrole), waarmee u de prestaties van de accu kunt controleren.
- Informatie over kalibreren, energiebeheer en de juiste manier om een accu te hanteren en op te slaan om de levensduur van de accu te maximaliseren.
- Informatie over soorten accu's, specificaties, levensduur en capaciteit.

U krijgt als volgt toegang tot de informatie over accu's:

- ▲ Selecteer **Start > Help en ondersteuning > Learning Center (Informatiecentrum) > HP Power and Battery Learning Center (Informatiecentrum HP voeding en accu)**.

Acculading weergeven

- ▲ Beweeg de cursor over het pictogram Accumeter in het systeemvak aan de rechterkant van de taakbalk.

– of –

Bekijk een benadering van de overgebleven accuwerkijd in minuten in het Mobiliteitscentrum van Windows.

- ▲ Klik op het pictogram Accumeter in het systeemvak en klik vervolgens op **Windows Mobiliteitscentrum**.

– of –

Selecteer **Start > Configuratiescherm > Draagbare computer > Windows Mobiliteitscentrum**.

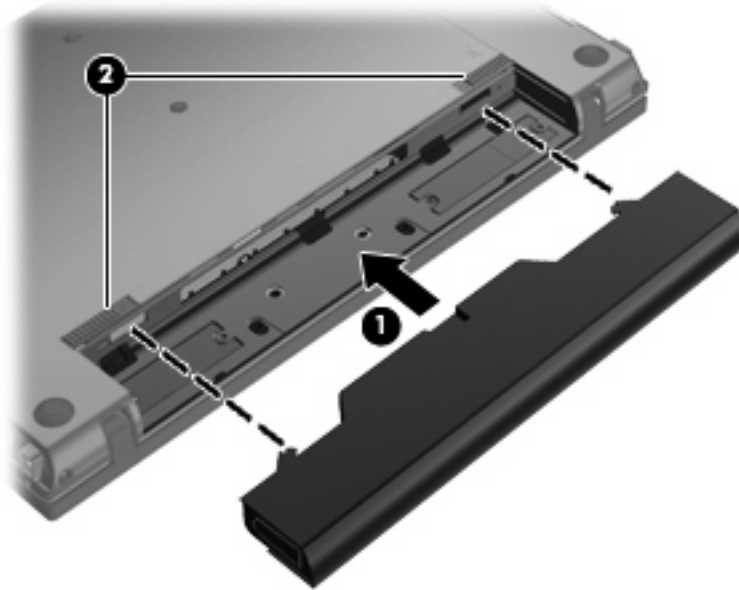
De tijdsduur geeft bij benadering de resterende accuwerkijd aan *als de accu op het huidige niveau voeding blijft leveren*. De resterende accuwerkijd neemt bijvoorbeeld af als u een dvd afspeelt en neemt toe als u het afspelen van een dvd stopt.

Accu plaatsen of verwijderen

△ **VOORZICHTIG:** Als u een accu verwijdert die de enige voedingsbron is, kunnen er gegevens verloren gaan. Sla uw werk op en activeer de hibernationstand of schakel de computer uit voordat u een accu verwijdert die de enige voedingsbron is. Zo voorkomt u dat er gegevens verloren gaan.

U plaatst de accu als volgt:

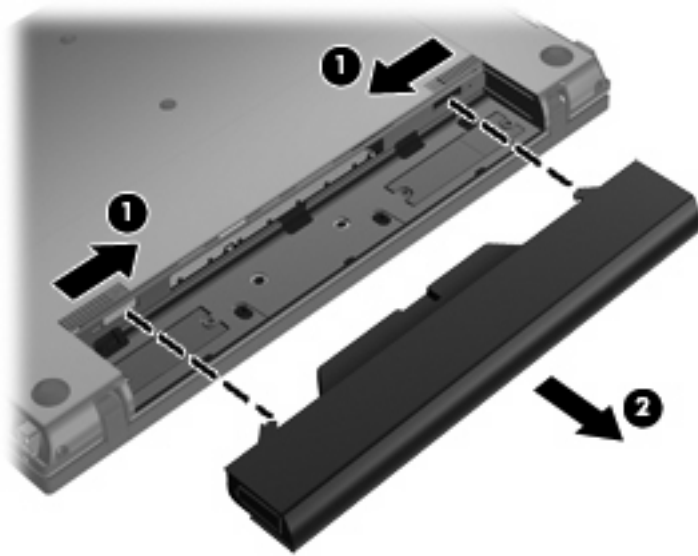
1. Leg de computer ondersteboven op een vlak oppervlak neer, met de accuimte naar u toe.
2. Schuif de accu in de accuimte (1) tot de accu-ontgrendelingen (2) de accu automatisch vergrendelen.




U verwijdert de accu als volgt:

1. Leg de computer ondersteboven op een vlak oppervlak neer, met de accuimte naar u toe.
2. Schuif de linker- en rechterontgrendeling van de accu (1) naar binnen.

3. Verwijder de accu (2).



Accu opladen

 **WAARSCHUWING!** Laad de accu van de computer niet op aan boord van een vliegtuig.


De accu wordt opgeladen wanneer de computer is aangesloten op een externe voedingsbron via een netvoedingsadapter, een optionele voedingsadapter of een optioneel dockingapparaat.

De accu wordt opgeladen ongeacht of de computer in gebruik is of uit staat, maar het opladen verloopt sneller wanneer de computer is uitgeschakeld.

Het opladen kan langer duren wanneer de accu nieuw is, langer dan twee weken niet is gebruikt of veel warmer of kouder is dan de normale kamertemperatuur.

Ga als volgt te werk om de accuwerkijd te verlengen en de nauwkeurigheid van de weergave van de acculading te optimaliseren:

- Als u een nieuwe accu oplaadt, wacht u tot de accu volledig is opgeladen voordat u de computer inschakelt.
- Laad de accu op tot het acculampje van de computer uit gaat.

 **OPMERKING:** Als de computer is ingeschakeld wanneer de accu wordt opgeladen, is het mogelijk dat de Energiemeter in de taakbalk aangeeft dat de accu voor 100 procent is opgeladen, terwijl dit nog niet het geval is.

- Laad de accu pas op wanneer deze door normaal gebruik is ontladen tot ongeveer 5 procent van de volledige lading.
- Als de accu één maand of langer niet is gebruikt, is het noodzakelijk de accu te kalibreren in plaats van op te laden.

Het acculampje geeft als volgt de status van de acculading aan:

- Aan: de accu wordt opgeladen.
- Knipperend: een accu die de enige beschikbare voedingsbron is, is bijna leeg. Wanneer de accu een kritiek laag ladingsniveau bereikt, begint het acculampje snel te knipperen.
- Uit: de accu is volledig opgeladen, is in gebruik, of is niet geïnstalleerd.

Omgaan met een lage acculading

In dit gedeelte worden de waarschuwingen en systeemreacties beschreven die standaard zijn ingesteld. Sommige waarschuwingen voor een lage acculading en de manier waarop het systeem daarop reageert, kunt u wijzigen in het onderdeel Energiebeheer van het Configuratiescherm van Windows (**Start > Configuratiescherm > Systeem en onderhoud > Energiebeheer**). Voorkeuren die u in Energiebeheer instelt, zijn niet van invloed op de werking van de lampjes.

Lage acculading herkennen

Als een accu die de enige voedingsbron van de computer is bijna leeg is, gaat het acculampje knipperen.

Als u niets onderneemt wanneer de accu bijna leeg is, wordt het niveau van de acculading kritiek laag en gaat het acculampje snel knipperen.

Wanneer de acculading een kritiek laag niveau bereikt, gebeurt het volgende:

- Als de hibernatievoorziening is ingeschakeld en de computer is ingeschakeld of staat in de slaapstand, wordt de hibernatiestand geactiveerd.
- Als de hibernatievoorziening is uitgeschakeld en de computer is ingeschakeld of staat in de slaapstand, dan blijft de computer nog even in de slaapstand staan. Vervolgens wordt de computer uitgeschakeld, waarbij niet-opgeslagen werk verloren gaat.

Problemen met lage acculading verhelpen

- △ **VOORZICHTIG:** Wacht met het herstellen van de voeding totdat de aan/uit-lampjes uit zijn. Zo beperkt u het risico van gegevensverlies wanneer de hibernationstand is geactiveerd doordat het ladingsniveau van de accu in de computer kritiek laag is geworden.
-

Lage acculading verhelpen wanneer een externe voedingsbron beschikbaar is

- ▲ Sluit een van de volgende apparaten aan:
- Netvoedingsadapter
 - Optioneel dockingapparaat
 - Optionele voedingsadapter

Lage acculading verhelpen wanneer een opgeladen accu beschikbaar is

1. Schakel de computer uit of activeer de hibernationstand.
2. Verwijder de lege accu en plaats vervolgens een volle accu.
3. Zet de computer aan.

Lage acculading verhelpen wanneer geen voedingsbron beschikbaar is

- ▲ Activeer de hibernationstand.
- of –
- Sla uw werk op en sluit de computer af.

Lage acculading verhelpen wanneer de computer de hibernationstand niet kan beëindigen

Als de computer niet voldoende acculading heeft om de hibernationstand te beëindigen, gaat u als volgt te werk:

1. Plaats een opgeladen accu of sluit de computer aan op een externe voedingsbron.
2. Als u de hibernationstand wilt beëindigen, drukt u op de aan/uit-knop.


Accu kalibreren


Kalibreer een accu in de volgende gevallen:

- als de weergegeven acculading onjuist lijkt te zijn
- als u constateert dat de werktijd van de accu duidelijk anders is dan tevoren

Zelfs als een accu intensief wordt gebruikt, is het niet nodig om de accu vaker dan eens per maand te kalibreren. Het is ook niet nodig om een nieuwe accu te kalibreren.

Stap 1: laad de accu volledig op

 **WAARSCHUWING!** Laad de accu van de computer niet op aan boord van een vliegtuig.

 **OPMERKING:** De accu wordt opgeladen ongeacht of de computer in gebruik is of uit staat, maar het opladen verloopt sneller wanneer de computer is uitgeschakeld.

U laadt als volgt de accu volledig op:

1. Plaats de accu in de computer.
2. Sluit de computer aan op een netvoedingsadapter, optionele voedingsadapter of optioneel dockingapparaat, en sluit de adapter of het apparaat aan op een externe netvoedingsbron.

Het acculampje van de computer gaat branden.

3. Zorg dat de computer op de externe voedingsbron aangesloten blijft totdat de accu volledig is opgeladen.

Het acculampje van de computer gaat uit.

Stap 2: schakel de energiebesparende voorzieningen uit

1. Klik op het pictogram Energiemeter in het systeemvak en klik vervolgens op **Meer opties**.
– of –
Klik op **Start > Configuratiescherm > Systeem en onderhoud > Energiebeheer**.
2. Klik onder het huidige energiebeheerschema op **De schema-instellingen wijzigen**.
3. Noteer de instellingen in de kolommen **Het beeldscherm uitschakelen na** en **De computer in slaapstand zetten na**, zodat u deze instellingen na de kalibratie weer kunt opgeven.
4. Selecteer voor zowel **Het beeldscherm uitschakelen na** als **De computer in slaapstand zetten na** de instelling **Nooit**.
5. Klik op **Geavanceerde energie-instellingen wijzigen**.
6. Klik op het plusje naast **Slaapstand** en klik vervolgens op het plusje naast **Suimerstand na**.
7. Noteer de instelling voor **Op accu** onder **Suimerstand na**, zodat u deze instelling na de kalibratie weer kunt opgeven.
8. Wijzig de instelling voor **Op accu** naar **Nooit**.

9. Klik op **OK**.
10. Klik op **Wijzigingen opslaan**.

Stap 3: ontlad de accu

Tijdens het ontladen van de accu moet de computer ingeschakeld blijven. De accu wordt ontladen, ongeacht of de computer in gebruik is. Wanneer u de computer gebruikt, verloopt het ontladen echter sneller.

- Als u de computer onbeheerd wilt achterlaten tijdens het ontladen, slaat u uw gegevens op voordat u de ontladingsprocedure start.
- Als u de computer incidenteel gebruikt tijdens de ontladingsprocedure en u wachttijden voor energiebesparing heeft ingesteld, kunnen de volgende verschijnselen optreden tijdens het ontladingsproces:
 - De monitor wordt niet automatisch uitgeschakeld.
 - De snelheid van de vaste schijf neemt niet automatisch af wanneer de computer inactief is.
 - De hibernationstand wordt niet automatisch geactiveerd.

Ga als volgt te werk om accu te ontladen:

1. Koppel de computer los van de externe voedingsbron, maar schakel de computer *niet* uit.
2. Laat de computer op accuvoeding werken totdat de accu volledig is ontladen. Het acculampje gaat knipperen wanneer de accu bijna ontladen is. Wanneer de accu volledig is ontladen, gaat het acculampje uit en wordt de computer afgesloten.

Stap 4: laad de accu volledig op

Ga als volgt te werk om de accu op te laden:

1. Zorg dat de computer op een externe voedingsbron aangesloten blijft totdat de accu volledig is opgeladen. Wanneer de accu volledig is opgeladen, gaat het acculampje op de computer uit.

U kunt de computer gewoon gebruiken terwijl de accu wordt opgeladen, maar het opladen gaat sneller wanneer de computer is uitgeschakeld.

2. Als de computer is uitgeschakeld, schakelt u deze in wanneer de accu volledig is opgeladen en het acculampje uit is.

Stap 5: schakel de energiebesparende voorzieningen weer in

△ **VOORZICHTIG:** Als u de hibernatievoorziening niet opnieuw inschakelt nadat u de accu heeft gekalibreerd, kan de accu volledig worden ontladen. Hierdoor kunt u gegevens verliezen wanneer de acculading van de computer een kritiek laag niveau bereikt.

1. Klik op het pictogram Energiemeter in het systeemvak en klik vervolgens op **Meer opties**.

– of –

Klik op **Start > Configuratiescherm > Systeem en onderhoud > Energiebeheer**.

2. Klik onder het huidige energiebeheerschema op **Instellingen voor schema wijzigen**.
3. Voer de instellingen die u heeft genoteerd voor de items in de kolom **Op accu** opnieuw in.
4. Klik op **Geavanceerde energie-instellingen wijzigen**.
5. Klik op het plusje naast **Slaapstand** en klik vervolgens op het plusje naast **Suimerstand na**.
6. Voer de instelling die u heeft genoteerd voor **Op accu** opnieuw in.
7. Klik op **OK**.
8. Klik op **Wijzigingen opslaan**.

Accuvoeding besparen

- Open het onderdeel Energiebeheer van het Configuratiescherm en selecteer instellingen voor een lager energieverbruik.
- Schakel draadloze verbindingen en LAN-verbindingen uit en sluit modemapplicaties af wanneer u deze niet gebruikt.
- Ontkoppel externe apparatuur die niet is aangesloten op een externe voedingsbron wanneer u deze apparatuur niet gebruikt.
- Zet alle optionele externe mediakaarten die u niet gebruikt stop, schakel ze uit of verwijder ze.
- Gebruik de hotkeys **fn+f7** en **fn+f8** om de helderheid van het scherm aan te passen aan de omstandigheden.
- Activeer de slaap- of de hibernationstand of sluit de computer af zodra u stopt met werken.

Accu opbergen

△ **VOORZICHTIG:** Stel een accu niet gedurende langere tijd bloot aan hoge temperaturen, om beschadiging van de accu te voorkomen.

Verwijder de accu en bewaar deze afzonderlijk als de computer meer dan 2 weken niet wordt gebruikt en niet is aangesloten op een externe voedingsbron.

Bewaar de accu op een koele en droge plaats, zodat de accu langer opgeladen blijft.

📝 **OPMERKING:** Een opgeslagen accu moet om de zes maanden worden gecontroleerd. Als het ladingspercentage minder dan 50 procent is, moet u de accu opladen voordat u deze weer opbergt.

Kalibreer een accu die een maand of langer opgeborgen is geweest voordat u deze in gebruik neemt.

Afvoeren van afgedankte accu's

⚠ **WAARSCHUWING!** Probeer niet de accu uit elkaar te halen, te pletten of te doorboren, zorg dat u geen kortsluiting veroorzaakt tussen de externe contactpunten en laat de accu niet in aanraking komen met water of vuur. Zo beperkt u het risico op brand en brandwonden.

Raadpleeg voor informatie over het afvoeren van afgedankte accu's de *Informatie over voorschriften, veiligheid en milieu*.

5 Computer afsluiten


△ **VOORZICHTIG:** Wanneer u de computer uitschakelt, gaat alle informatie verloren die u niet heeft opgeslagen.

Met de opdracht Afsluiten sluit u alle geopende programma's, waaronder het besturingssysteem, en worden vervolgens het beeldscherm en de computer uitgeschakeld.

Sluit de computer af in de volgende gevallen:

- Als u de accu wilt vervangen of toegang wilt tot onderdelen in de computer.
- Als u externe hardware aansluit die niet op een USB-poort of een 1394-poort kan worden aangesloten
- Als u de computer langere tijd niet gebruikt en loskoppelt van de externe voedingsbron.

U schakelt als volgt de computer uit:

 **OPMERKING:** Als de computer in de slaapstand of in de hibernationstand staat, moet u eerst de slaapstand of de hibernationstand beëindigen voordat u de computer kunt afsluiten.

1. Sla uw werk op en sluit alle geopende programma's af.
2. Klik op **Start** en klik vervolgens op de pijl naast de knop Vergrendelen.
3. Klik op **Afsluiten**.

Als de computer niet reageert en het niet mogelijk is de hierboven genoemde afsluitprocedures te gebruiken, probeert u de volgende noodprocedures in de volgorde waarin ze hier staan vermeld:

- Druk op **ctrl+alt+delete** en klik vervolgens op het pictogram van de Aan/uit-knop.
- Druk op de aan/uit-knop en houd deze minimaal vijf seconden ingedrukt.
- Koppel de externe voedingsbron los en verwijder de accu uit de computer.

Index

- A**
 - Aan/uit-knop, herkennen 1
 - Aan/uit-lampje herkennen 2
 - Aansluiten, externe netvoedingsbron 9
 - Accu
 - afvoeren 24
 - kalibreren 19
 - lage acculading 17
 - opbergen 23
 - opladen 16, 19
 - opnieuw opladen 21
 - plaatsen 14
 - verwijderen 14
 - voeding besparen 22
 - Accu, temperatuur 23
 - Acculampje 16, 17
 - Accu-ontgrendeling 14
 - Accuvoeding 11
 - Afsluiten 25
- B**
 - Beschrijfbare media 3
 - Besparen, voeding 22
 - Besturingssysteem 25
- C**
 - Computer reageert niet 25
- H**
 - Hibernationstand
 - activeren 4
 - beëindigen 4
 - geactiveerd bij kritiek lage acculading 17
 - Hotkeys
 - slaapstand activeren 1
- K**
 - Kalibreren, accu 19
- L**
 - Knop, aan/uit 1
 - Kritiek lage acculading 17
 - Lage acculading 17
 - Lampjes
 - aan/uit 2
 - Leesbare media 3
- N**
 - Netvoedingsadapter
 - testen 10
 - Netvoedingsadapter, aansluiten 9
- O**
 - Ontgrendeling, accu 14
 - Opbergen, accu 23
 - Opladen, accu 16, 19
- R**
 - Reizen met de computer 23
- S**
 - Schijfmedia 3
 - Slaapstand
 - activeren 3
 - beëindigen 3
 - Slaapstand activeren, hotkey 1
- T**
 - Temperatuur 23
 - Testen, netvoedingsadapter 10
- U**
 - Uitschakelen, computer 25
- V**
 - Voeding
 - aansluiten 9
 - besparen 22
 - locatie van knoppen en lampjes 1

