

# Moduli di memoria

## Guida per l'utente

© Copyright 2009 Hewlett-Packard  
Development Company, L.P.

Le informazioni contenute in questo documento sono soggette a modifiche senza preavviso. Le sole garanzie per i prodotti e i servizi HP sono definite nelle norme esplicite di garanzia che accompagnano tali prodotti e servizi. Nulla di quanto contenuto nel presente documento va interpretato come costituente una garanzia aggiuntiva. HP non risponde di eventuali errori tecnici ed editoriali o di omissioni presenti in questo documento.

Prima edizione: Aprile 2009

Numero di parte documento: 516633-061

### **Avviso per il prodotto**

In questa guida per l'utente vengono descritte le funzionalità comuni nella maggior parte di modelli. Alcune funzionalità potrebbero non essere disponibili sul computer.

---

# Sommario

1 Aggiunta o sostituzione di moduli di memoria

2 Espansione dello spazio disponibile sull'unità disco rigido per il file di sospensione

Indice analitico ..... 10



---

# 1 Aggiunta o sostituzione di moduli di memoria

Il computer dispone di uno scomparto del modulo di memoria situato sotto la tastiera. La capacità di memoria del computer può essere aggiornata aggiungendo un modulo di memoria nello slot vuoto della memoria di espansione o aggiornando il modulo della memoria esistente nello slot del modulo di memoria principale.

- ⚠ **AVVERTENZA!** Per ridurre il rischio di scosse elettriche e danni all'apparecchiatura, scollegare il cavo di alimentazione e rimuovere tutte le batterie prima di installare un modulo di memoria.
- ⚠ **ATTENZIONE:** Le scariche elettrostatiche possono danneggiare i componenti elettronici. Prima di iniziare qualsiasi procedura, toccare un oggetto metallico collegato a massa per essere certi di scaricare a terra tutta l'elettricità statica.
- 📖 **NOTA:** Per utilizzare una configurazione a doppio canale quando si aggiunge un secondo modulo di memoria, accertarsi che le dimensioni di entrambi i moduli di memoria siano uguali.


Per aggiungere o sostituire un modulo di memoria, seguire le istruzioni riportate di seguito:

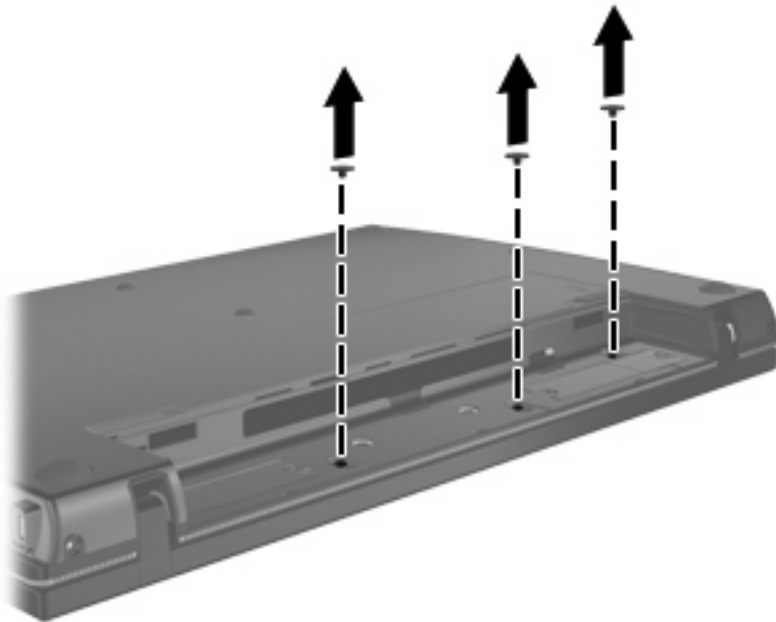
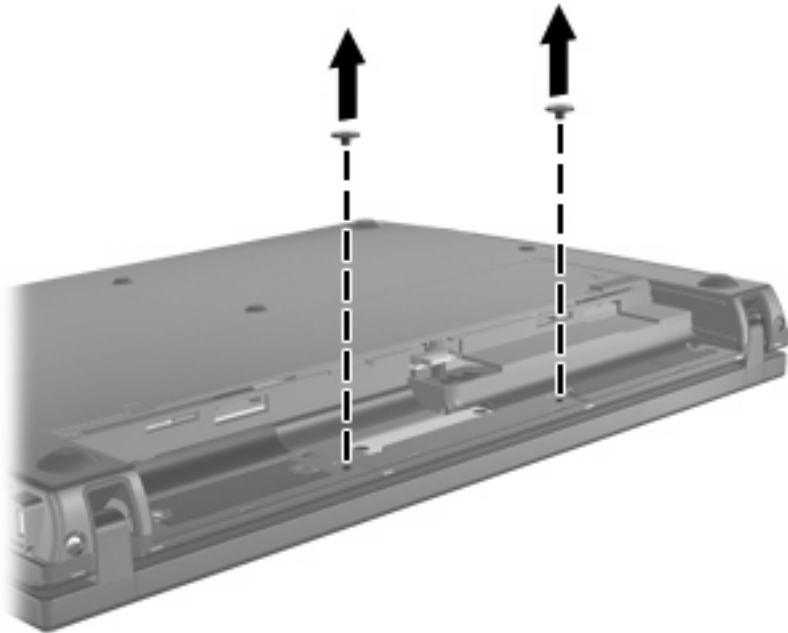
1. Salvare il lavoro.
2. Spegnerne il computer e chiudere il display.

Se non si è certi che il computer sia effettivamente spento o in modalità sospensione, accenderlo premendo brevemente il pulsante di alimentazione, quindi spegnerlo attraverso il sistema operativo.

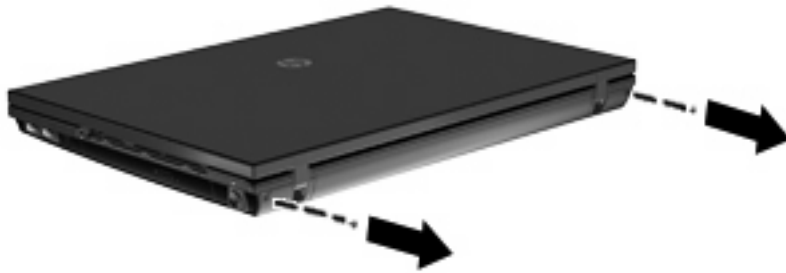
3. Scollegare tutti i dispositivi esterni collegati al computer.
4. Scollegare il cavo di alimentazione.
5. Capovolgere il computer su una superficie piatta, con l'alloggiamento della batteria rivolto verso di sé.
6. Rimuovere la batteria dal computer.

7. Rimuovere le viti dallo scomparto batteria. Il computer presenta 2 o 3 viti da rimuovere.

 **NOTA:** Fare riferimento all'illustrazione che più corrisponde al computer utilizzato.




8. Capovolgere il computer in modo che il display sia in alto, quindi rimuovere le 2 viti dalla parte posteriore.

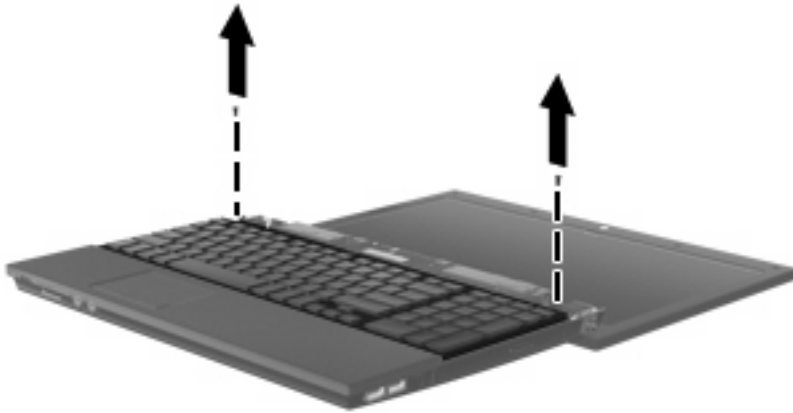
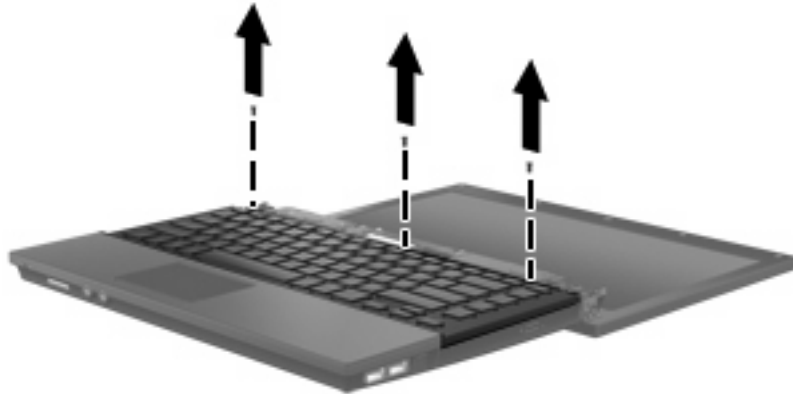


9. Aprire il computer alla massima estensione.
10. Far scorrere il coperchio degli interruttori verso il display, quindi rimuoverlo.



11. Rimuovere le viti dalla tastiera. Il computer presenta 2 o 3 viti da rimuovere.


 **NOTA:** Fare riferimento all'illustrazione che più corrisponde al computer utilizzato.



12. Far scorrere la tastiera (1) verso il gruppo display, quindi capovolgere la tastiera (2) per esporre lo scomparto della memoria.



13. In caso di sostituzione di un modulo di memoria, rimuovere il modulo esistente:

 **ATTENZIONE:** Per evitare di danneggiare il modulo di memoria, fare attenzione ad afferrarlo solo per i bordi. Non toccare i componenti presenti sul modulo di memoria.

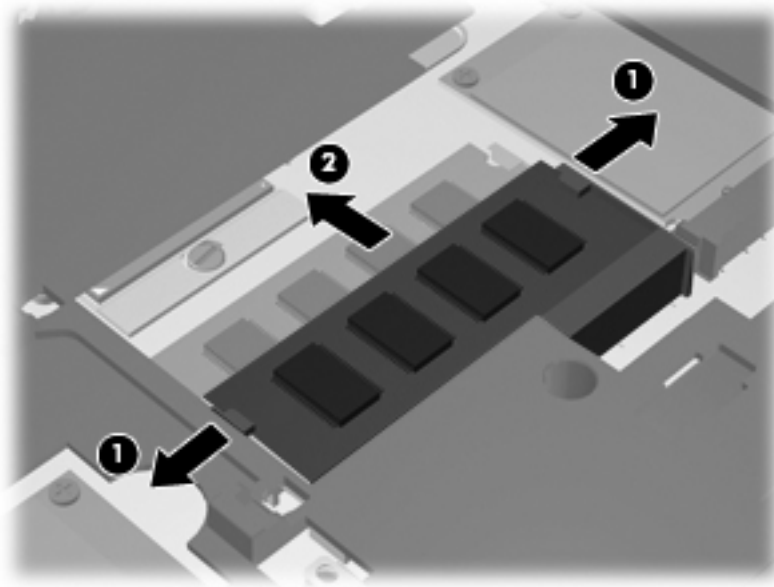
- a. Rilasciare i gancetti di fissaggio (1) sui due lati del modulo di memoria.

Il modulo di memoria si inclinerà verso l'alto.



- b. Afferrare il modulo per il bordo **(2)** ed estrarlo delicatamente dallo slot.

Per proteggere un modulo di memoria dopo averlo rimosso, conservarlo in un contenitore antistatico.



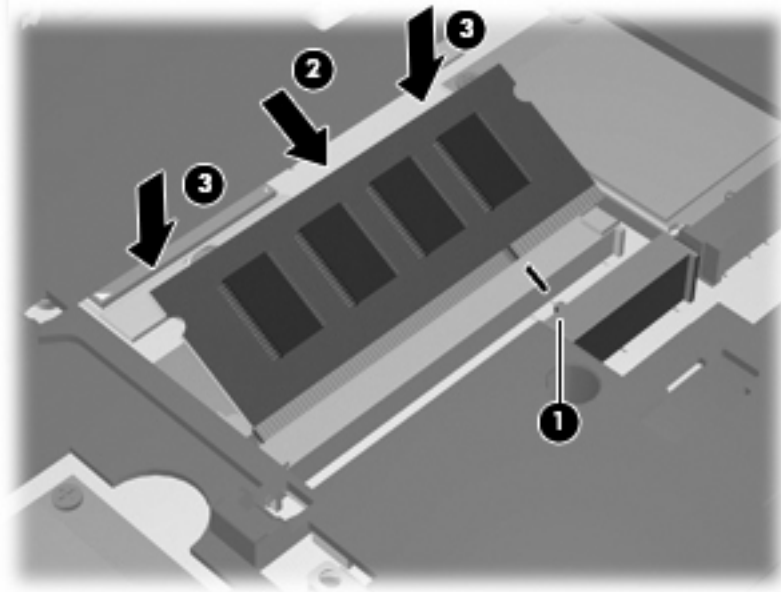
**14.** Inserire un nuovo modulo di memoria:

△ **ATTENZIONE:** Per evitare di danneggiare il modulo di memoria, fare attenzione ad afferrarlo solo per i bordi. Non toccare i componenti presenti sul modulo di memoria.

- a. Allineare l'estremità scanalata **(1)** del modulo con l'apposita sporgenza dello slot.
- b. Tenendo il modulo inclinato di 45 gradi rispetto alla superficie dello scomparto della memoria, spingerlo nello slot **(2)** fino a che non risulti perfettamente inserito nello stesso.

△ **ATTENZIONE:** Per non danneggiare il modulo di memoria, fare attenzione a non piegarlo.


- c. Facendo attenzione a esercitare la stessa pressione su entrambi i bordi destro e sinistro del modulo di memoria, spingerlo con delicatezza verso il basso **(3)** fino a far scattare i gancetti di fissaggio.

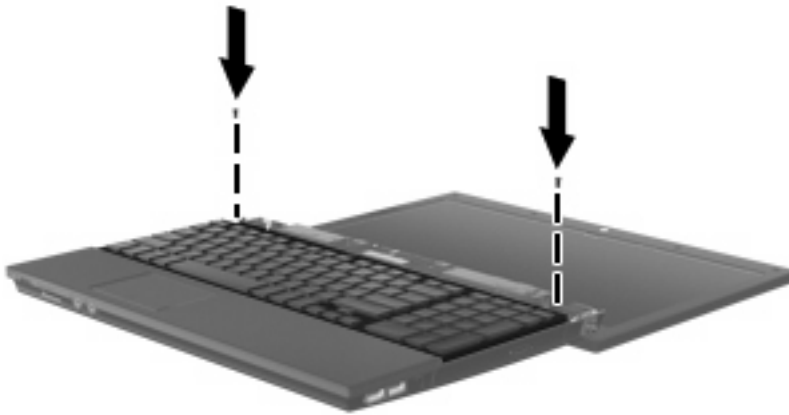
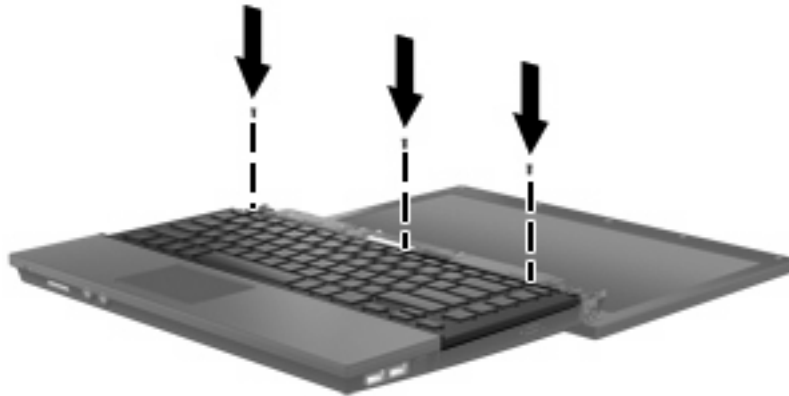


15. Riposizionare la tastiera **(1)** nell'alloggiamento, quindi farla scorrere in posizione **(2)**.



16. Riposizionare le viti sulla tastiera. Il computer presenta 2 o 3 viti da riposizionare.

 **NOTA:** Fare riferimento all'illustrazione che più corrisponde al computer utilizzato.

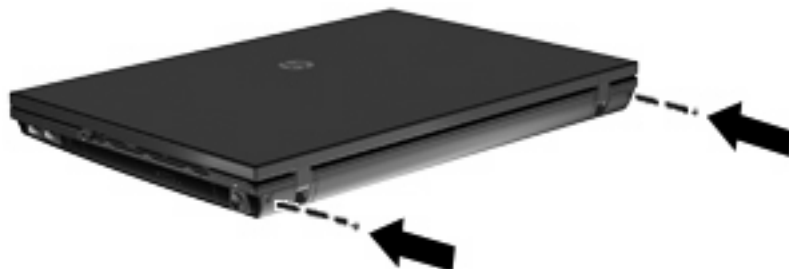


17. Riportare il coperchio degli interruttori in posizione.




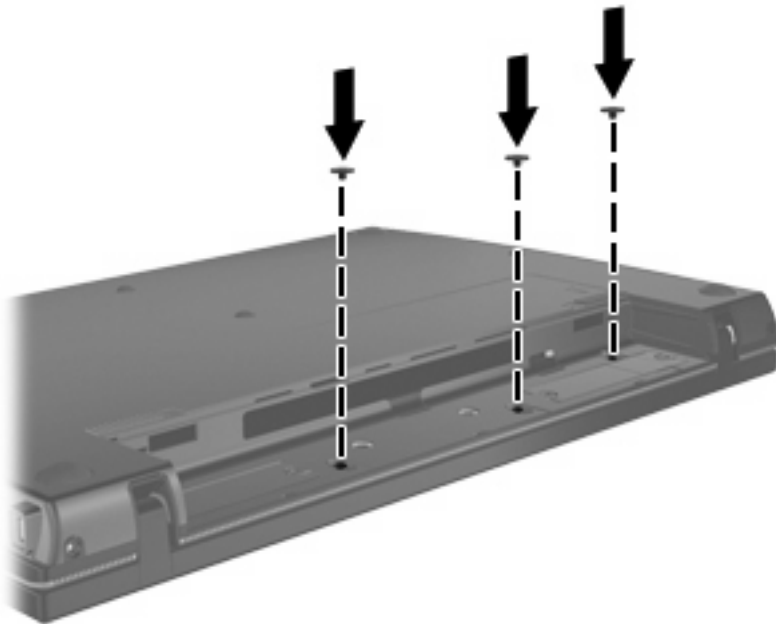
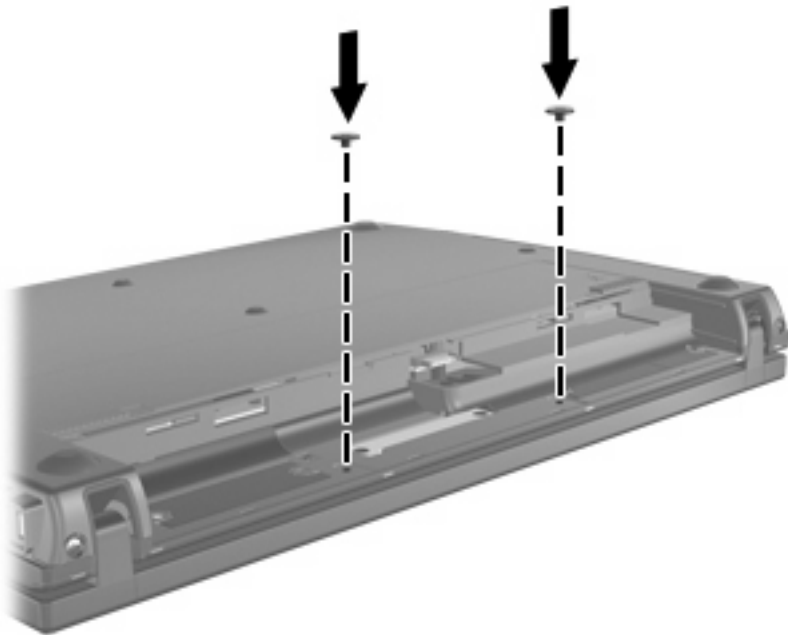
18. Chiudere il display del computer.

19. Reinscrivere le 2 viti nella parte posteriore del computer.



**20.** Reinscrivere le viti nello scomparto batteria. Il computer presenta 2 o 3 viti da riposizionare.

 **NOTA:** Fare riferimento all'illustrazione che più corrisponde al computer utilizzato.



**21.** Capovolgere il computer su una superficie piana, quindi riposizionare la batteria.

**22.** Ricollegare il cavo di alimentazione e i dispositivi esterni.

**23.** Accendere il computer.

---

## 2 Espansione dello spazio disponibile sull'unità disco rigido per il file di sospensione

Quando la modalità di sospensione è avviata, il sistema operativo memorizza le informazioni in un file di sospensione nell'unità disco rigido e il computer si spegne. Il sistema operativo riserva spazio sull'unità disco rigido per memorizzare il file di sospensione in base alla quantità di memoria del sistema. Quando si espande la memoria del sistema, il sistema operativo aumenta lo spazio sull'unità disco rigido riservato al file di sospensione.

Se si riscontrano problemi con la modalità di sospensione dopo l'espansione della memoria, verificare che la quantità di spazio libero sull'unità disco rigido sia superiore allo spazio richiesto dal file di sospensione.

Per visualizzare la quantità di spazio libero sull'unità disco rigido primaria, seguire le istruzioni riportate di seguito:

1. Selezionare **Start > Risorse del computer**.
  2. Nell'elenco, fare clic con il pulsante destro del mouse sull'unità disco rigido primaria desiderata, quindi scegliere **Proprietà**.
- ▲ Per visualizzare la quantità di spazio sull'unità disco rigido necessario per il file di sospensione, selezionare **Start > Pannello di controllo > Prestazioni e manutenzione > Opzioni risparmio energia > scheda Sospensione**.

Se lo spazio libero sull'unità disco rigido è inferiore allo spazio richiesto dal file di sospensione, aumentare la quantità di spazio libero sull'unità disco rigido:

- ▲ Selezionare **Start > Guida in linea e supporto tecnico > Prestazioni e manutenzione > Liberare spazio su disco**.

---

# Indice analitico

## C

coperchio interruttori  
rimozione 3

## F

file di sospensione 9

## M

memoria  
    espansione 9  
modalità di sospensione 9  
moduli di memoria, sostituzione 1  
modulo di memoria  
    rimozione 4

## S

spazio sull'unità disco rigido 9

## T

tastiera  
    rimozione 4

