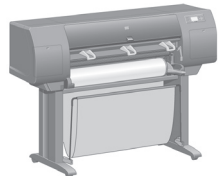


# HP Designjet 4020/4020ps 打印机 安装说明

ZHCN



CM766-90009

© 2009 Hewlett-Packard Company  
Inkjet Commercial Division  
Avenida Graells 501 - 08174  
Sant Cugat del Valles  
Barcelona - Spain



All rights reserved  
Printed in Singapore



## 可从以下来源找到 附加信息:

使用打印机 CD

您打印机的内嵌式 Web 服务器

## 请仔细阅读这些说明...

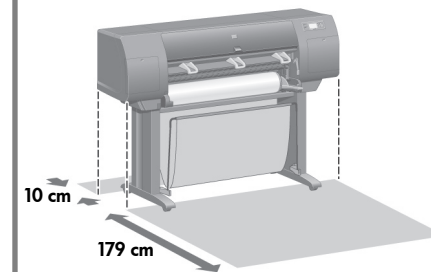
安装时您需要:

- 由于打印机的一些部件很大, 因此需要多达 4 个人抬起这些部件。需要遵守此注意事项时, 旁边会有以下符号:
- 要组装打印机, 您需要大小至少为 3 × 5 米 (10 × 16 英尺) 的空地板空间, 并且约需两小时。



10 cm

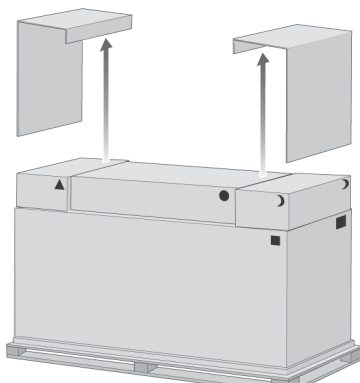
179 cm



## 打印机工作区

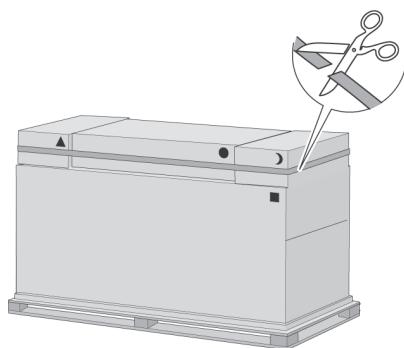
- 开始拆开包装之前, 请先考虑好要将组装的打印机放在何处。您应在打印机后面和前面留出一些无障碍空间。下图显示了建议的空间。

1



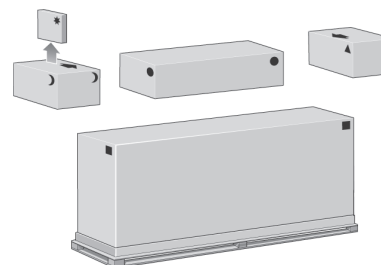
取下两侧的遮盖

2



由于剪断包装箱周围的包装带时包装箱会跌落, 因此剪断时请小心。

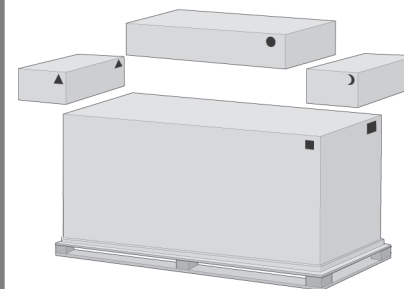
3



可以根据包装箱上的符号识别其中的物件。  
请参阅下表:

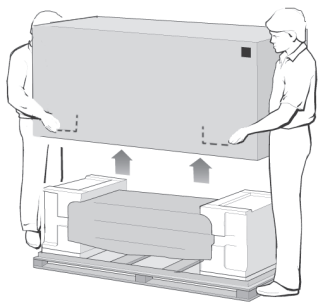
箱上的标记	箱中的物件
■	打印机机身
●	支架和收纸架组件
☾	耗材箱, 包括...
★	维护套件 (请将此放在安全地方)
▲	备件箱 (在安装说明的第 3 部分会用到)

4



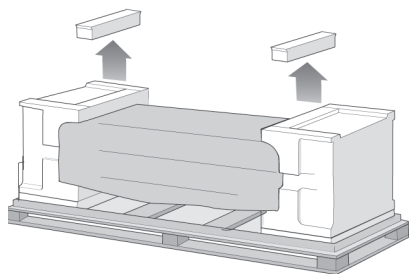
从打印机主包装箱顶部取下包装箱。

5



取下打印机主包装箱。

6



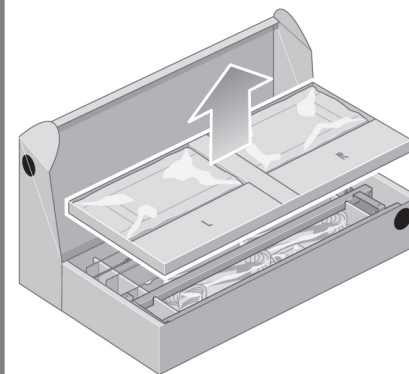
取下两个包装保护块。

7



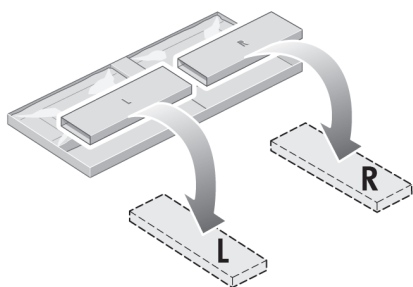
拆开支腿组件的包装时，您会看到两个支脚脚轮周围有**防滑材料**。此时**请勿撕下**此材料。

8



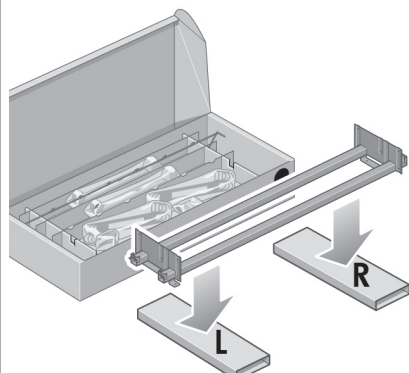
从支架和收纸架组件箱中取出第一个托盘。

9



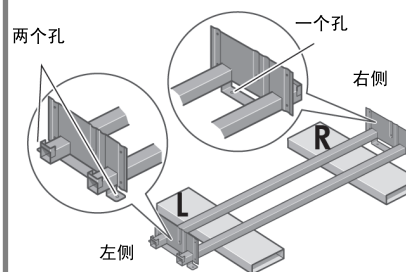
从第一个托盘取出两个分别标有 L 和 R 的箱子。如图所示，将它们放在地板上。

10



将横梁放在标有 L 和 R 的箱上。

11



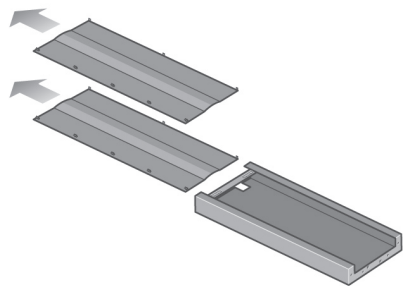
现在您需要确定横梁的左侧和右侧。

12



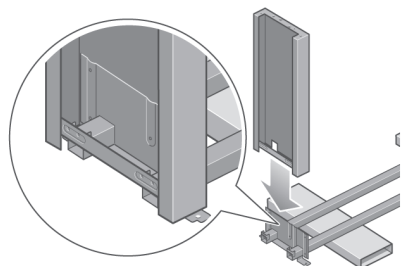
确定后，您需要取出提供的螺丝袋和螺丝刀。您可能会注意到螺丝刀带点磁性。

13



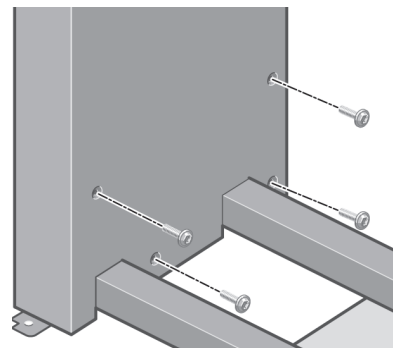
从左侧支腿取下两块支腿盖板。

14



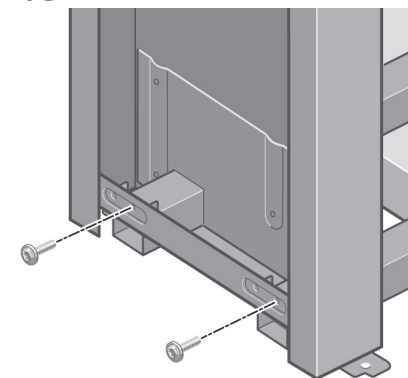
将左侧支腿向下放到横梁左侧。左侧支腿只适合放在横梁左侧。

15



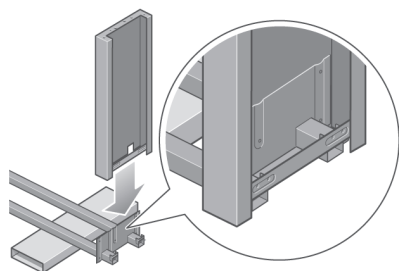
使用支腿内侧的四个螺丝，将左侧支腿固定到横梁上。

16



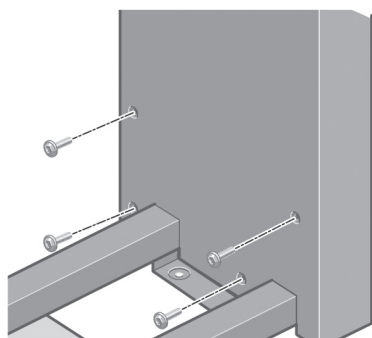
使用支腿外侧的两个螺丝，将左侧支腿固定到横梁上。

17



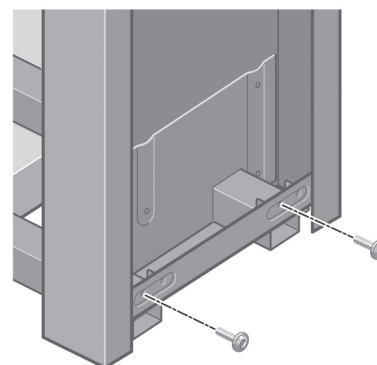
将右侧支腿向下放到横梁右侧。右侧支腿只适合放在横梁右侧。

18



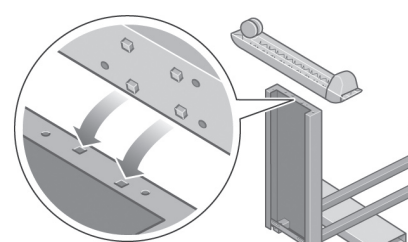
使用支腿内侧的四个螺丝，将右侧支腿固定到横梁上。

19



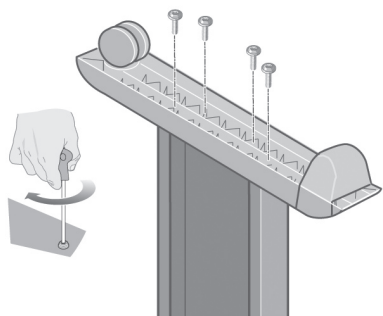
使用支腿外侧的两个螺丝，将右侧支腿固定到横梁上。

20



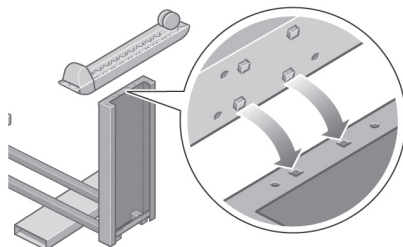
将一个支脚放在左侧支腿上。支脚上有定位销，可以帮助您正确定位支脚。请勿从脚轮上取下防滑材料。

21



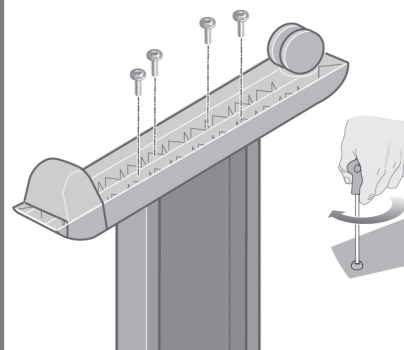
使用四个螺丝固定左侧支脚。

22



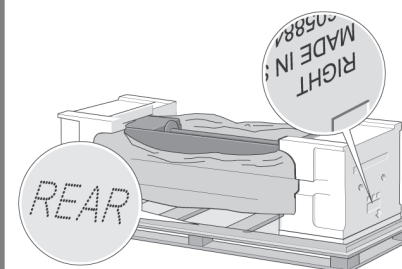
将一个支脚放在右侧支腿上。支脚上有定位销，可以帮助您正确定位支脚。请勿从脚轮上取下防滑材料。

23



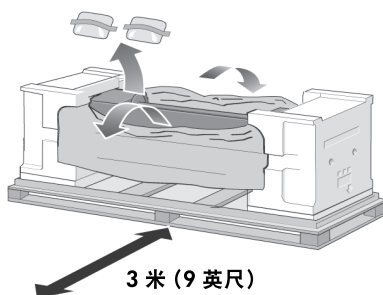
使用四个螺丝固定右侧支脚。

24



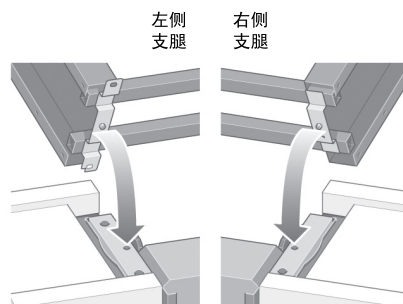
您现在需要识别打印机的左侧和右侧。此信息显示在泡沫端部包装块上。同时还要识别打印机后部。

25



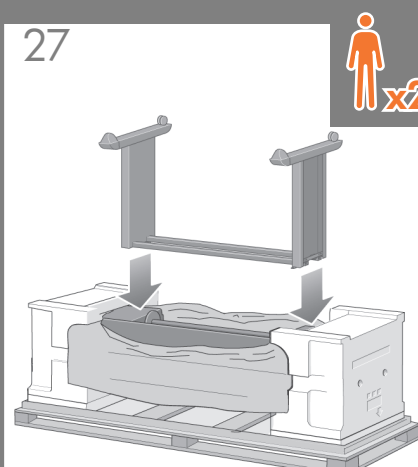
从打印机底座上拉开塑料保护膜。请确保离打印机后部有三米的无障碍区。从打印机上取下两个干燥剂袋。

26



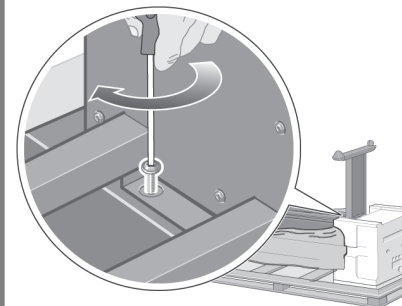
提前警告：在下一步中，确保您将支架定位销放进打印机机身托架的中心孔中。

27



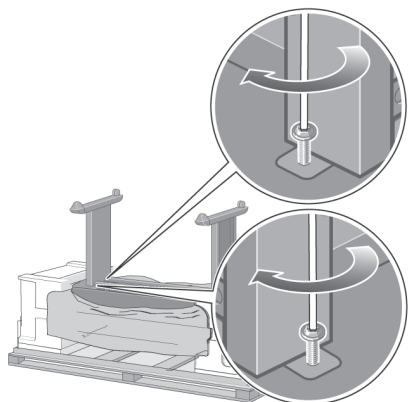
提起支架组件，将其放在打印机机身上。防滑材料应朝向打印机后部。

28



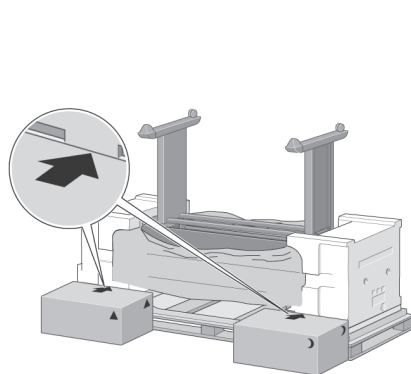
使用一个螺丝将支架右侧固定到打印机上。确保完全拧紧螺丝。

29



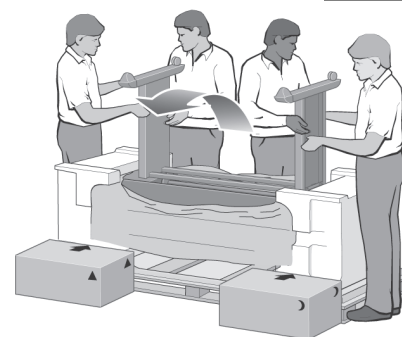
使用两个螺丝将支架左侧固定到打印机上。  
确保完全拧紧螺丝。

30



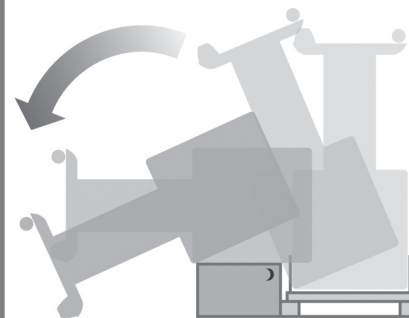
将备件箱和耗材箱放在打印机箱后部，使其紧靠  
打印机箱。这两个箱上的箭头必须指向打印机箱。  
检查防滑材料是否仍固定在两个后脚轮上。

31



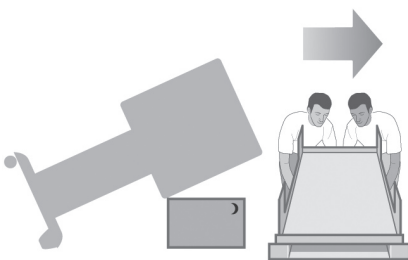
由四个人将打印机转到备件箱和耗材箱上。

32



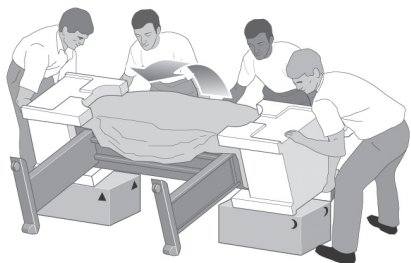
继续旋转打印机，直至其后部靠在备件箱和耗材  
箱上，并且带防滑材料的脚轮触及地板。

33



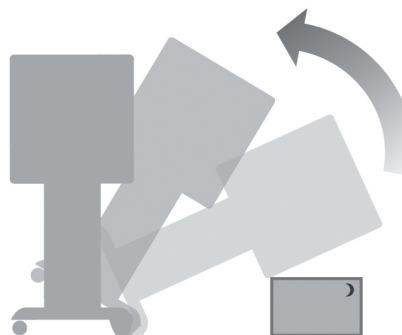
先移开托盘，然后再尝试将打印机提至竖直位置。

34



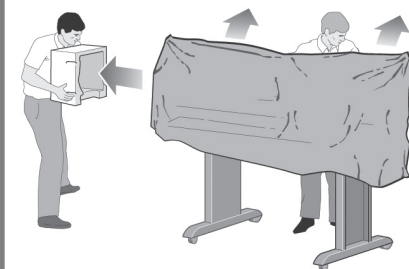
由四个人用手抓住打印机机身背部，小心地将打  
印机提至竖直位置。

35



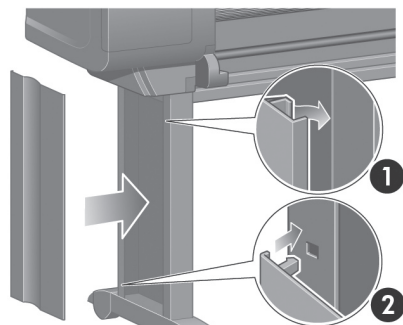
将打印机转至竖直位置。防滑材料应阻止打印机  
向前滑动。

36



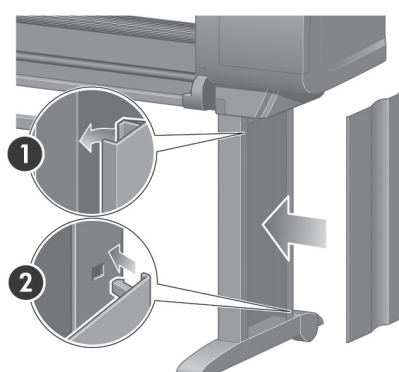
从打印机上取下两块泡沫端部包装块和塑料保  
护膜。

37



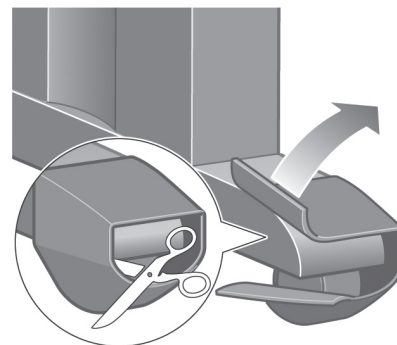
找到左侧支腿 (1) 前面的左侧支腿盖，然后将后缘 (2) 卡入到位。

38



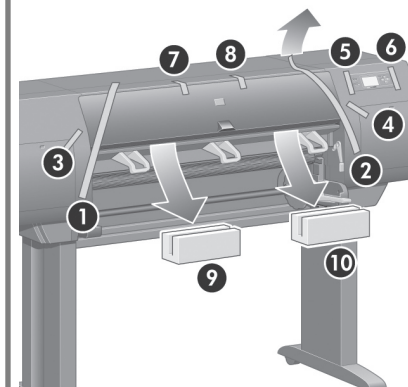
找到右侧支腿 (1) 前面的右侧支腿盖，然后将后缘 (2) 卡入到位。

39



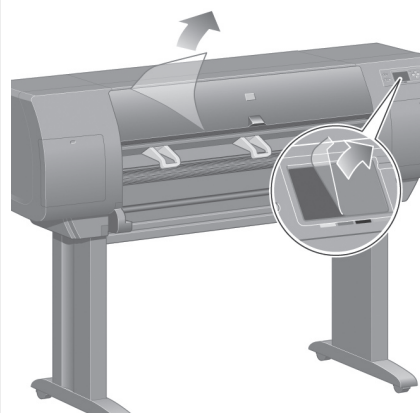
从支架组件的两个后脚轮上取下防滑材料。

40



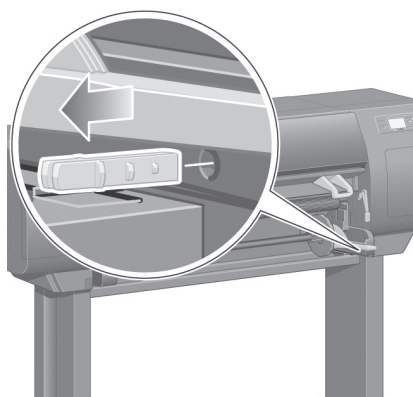
撕下包装胶带 1 至 8。  
打开打印机护盖，取下两个护盖嵌块 9 和 10。

41



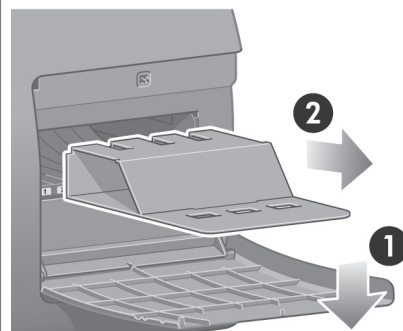
撕下打印机护盖和前面板屏幕上的保护膜。

42



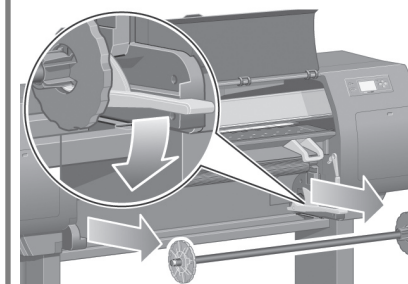
取下卷轴锁。

43



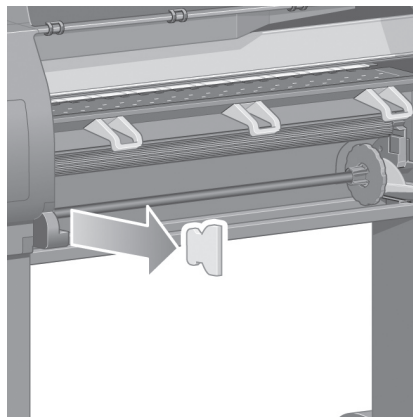
打开打印头清洁器端盖，取出笔架包装材料，然后合上清洁器端盖。

44



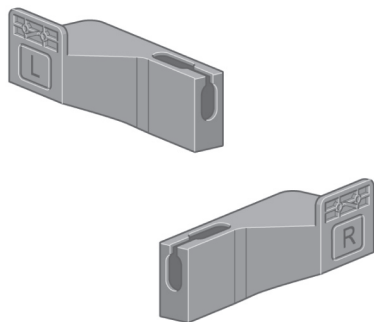
向下按卷轴手柄，这将卸下卷轴右端。先取出卷轴右端，然后取出左端。

45



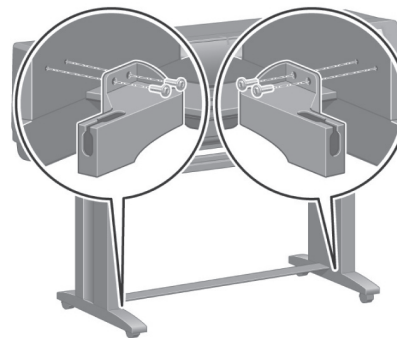
取出卷轴锁泡沫包装块，然后重新装上卷轴。

46



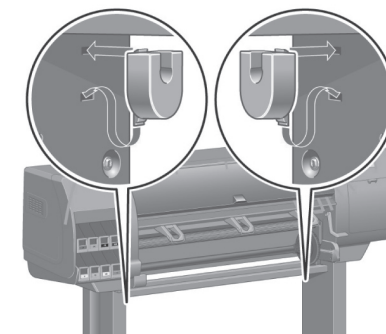
从装有底座和纸盒的包装箱中取出两个托架。  
注：托架分别标记有 L 和 R。

47



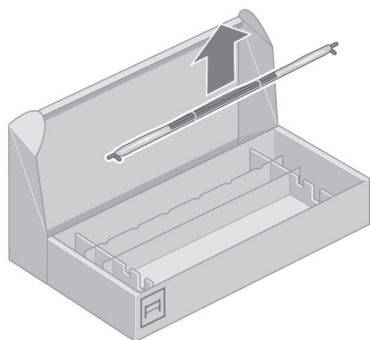
用四个螺钉将托架固定到打印机支柱的下部。  
(每个托架需要两个螺钉。)

48



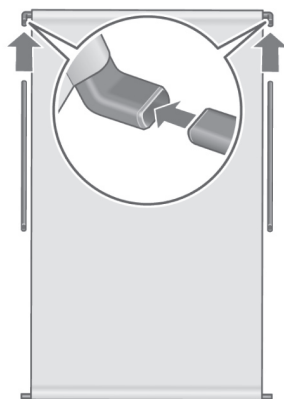
将另外两个塑料托架固定到打印机支柱上部。  
将托架底部的卡舌插入支柱，然后将托架顶部卡入到位。

49



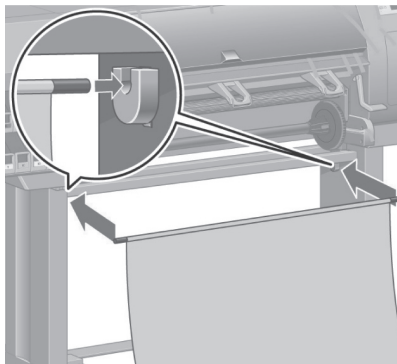
从装有底座和纸盒的包装箱中取出纸盒组件。

50



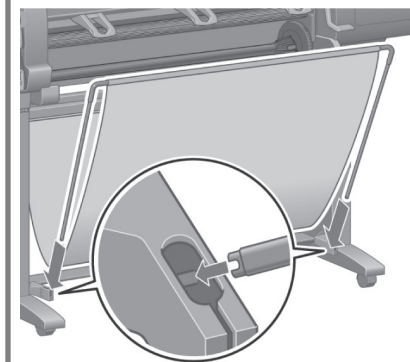
将两个纸盒撑臂插入纸盒横杆。

51



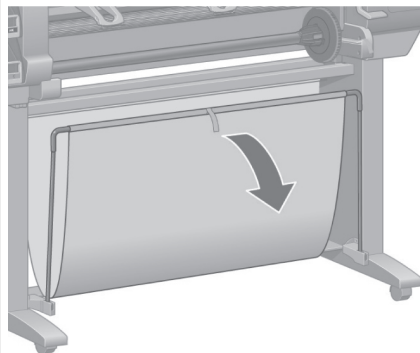
将纸盒的另一个横杆的两端分别挂在两个塑料托架上。

52



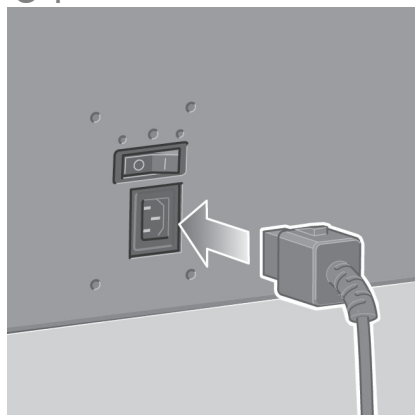
将两个纸盒撑臂的末端卡入金属托架。

53



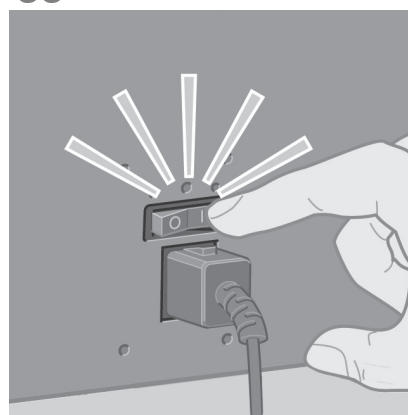
使用蓝色手柄打开纸盒。HP 建议在完成打印机组装过程时将纸盒保留为闭合位置。

54



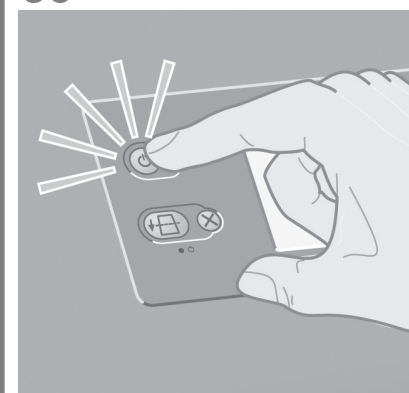
将电源线一端插入打印机后部，然后将另一端插入交流电源插座。

55



打开打印机后部的电源开关，使其位于打开位置。

56



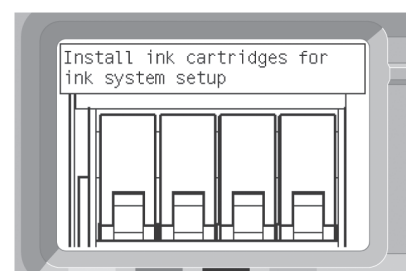
如果前面板上的电源指示灯仍未亮起，则按下电源键，打开打印机电源。

57



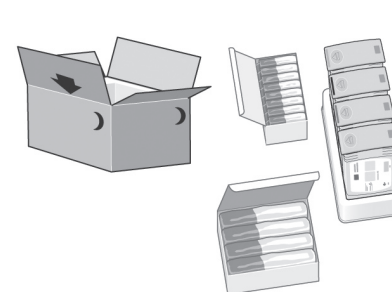
等待直至看到此消息（约 10 分钟）。使用向上和向下键突出显示您的语言，然后按下选择 (✓) 键。

58



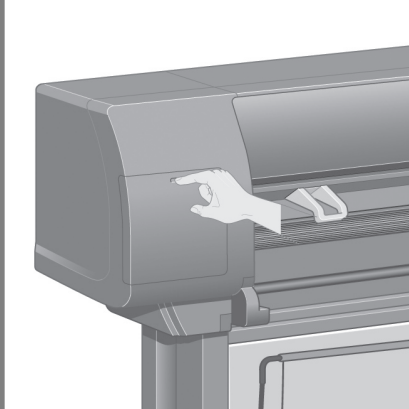
前面板现在将显示如何安装墨水耗材。

59



从耗材箱中取出打印头、打印头清洁剂和墨盒。

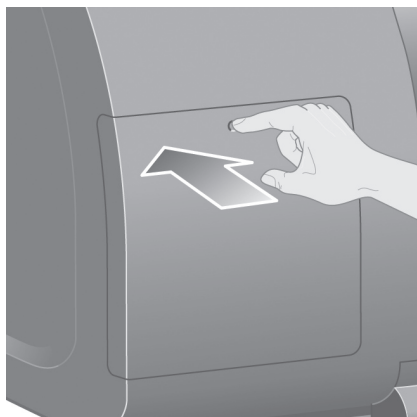
60



找到位于打印机左侧的墨盒端盖。

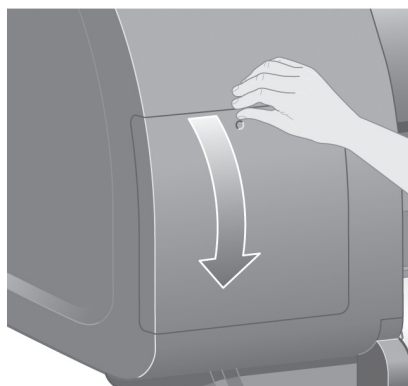


61



按下墨盒端盖。

62



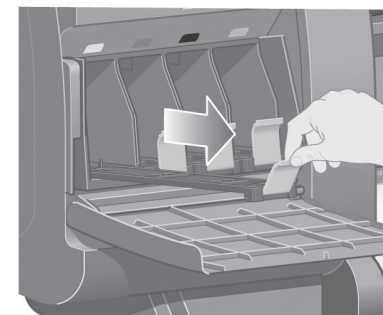
打开墨盒端盖。

63



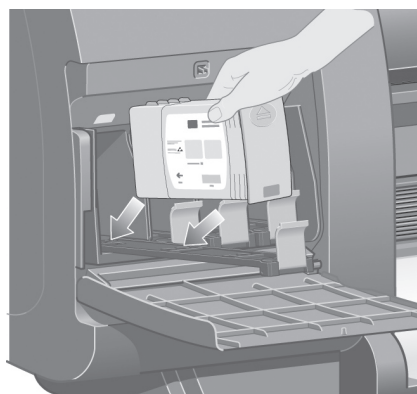
要松开墨盒抽屉，请向下拉蓝色手柄。

64



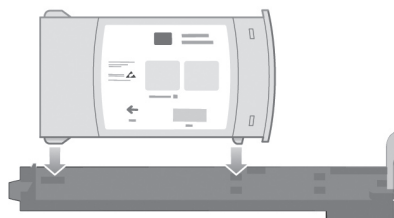
将墨盒抽屉滑出。

65



将墨盒放在墨盒抽屉上。请注意，抽屉上有标明正确方向的标记。

66



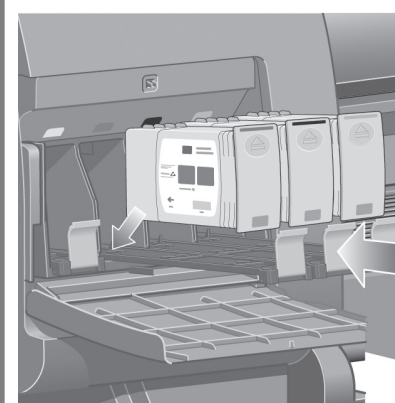
如图所示，将墨盒推到抽屉后部。

67



将墨盒抽屉推回打印机，直至其锁定到位。

68



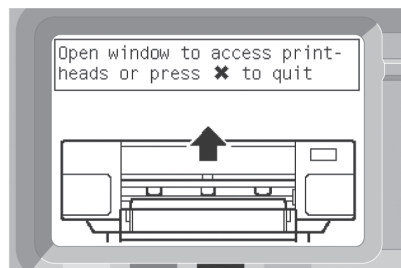
按同样的步骤，安装其它三个墨盒。

69



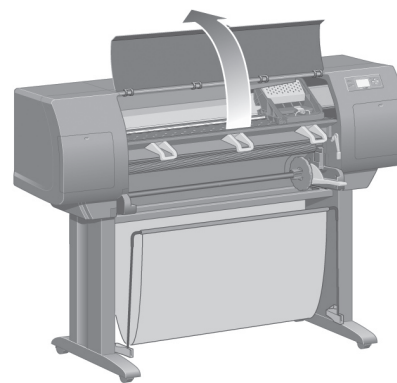
合上墨盒端盖。

70



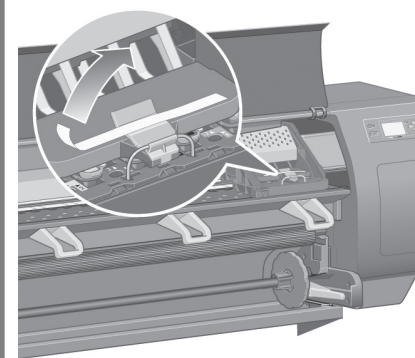
等待（约一分钟）直至看到上图所示的前面板消息。

71



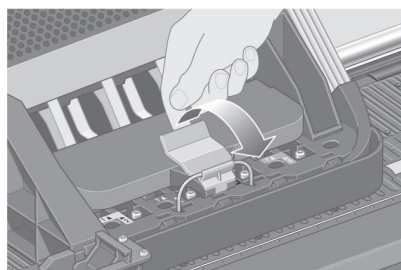
打开打印机护盖。

72



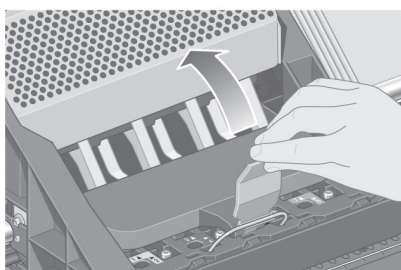
撕下固定打印头笔架栓锁的包装胶带。

73



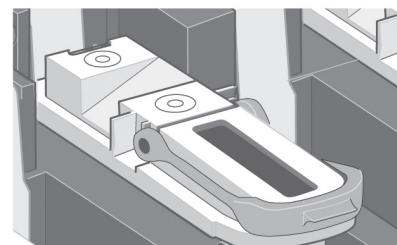
向上拉起以松开笔架组件顶部的栓锁。

74



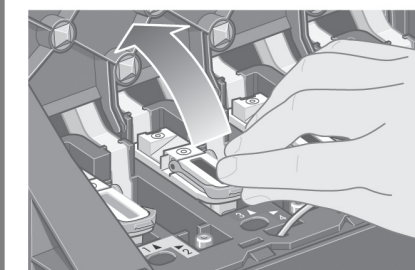
向上提起遮盖，这样您就可以装卸设置打印头了。

75



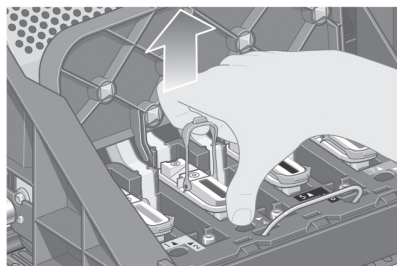
取出设置打印头之前，请先查看每个打印头顶部的窗口，检查打印头中是否有墨水。

76



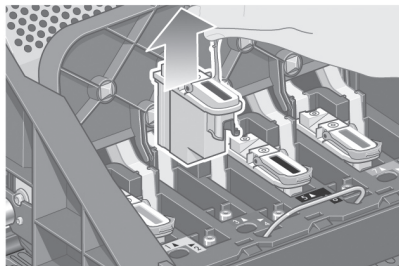
要取出设置打印头，请向上提蓝色手柄。

77



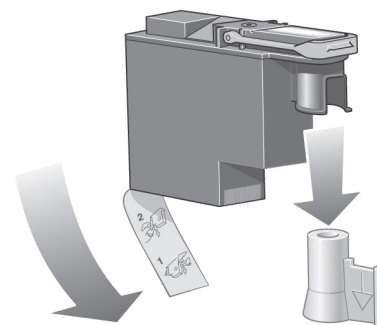
使用蓝色手柄，轻轻地将设置打印头从墨盒脱开。

78



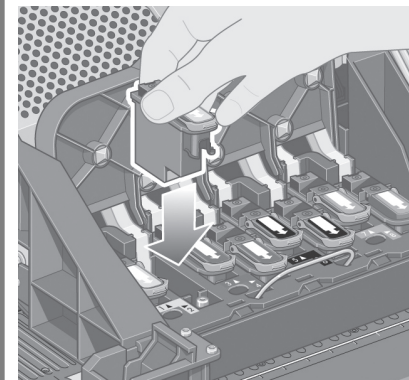
向上提设置打印头，直至它离开笔架组件，然后取出其它设置打印头。

79



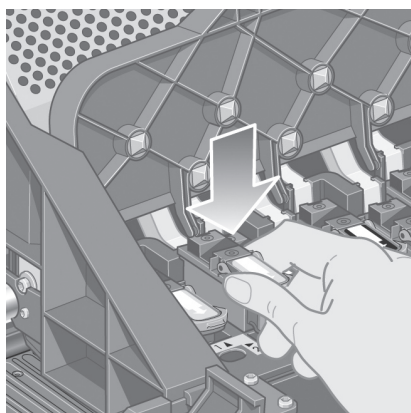
从打印头上取下蓝色保护帽并撕下透明保护胶带。

80



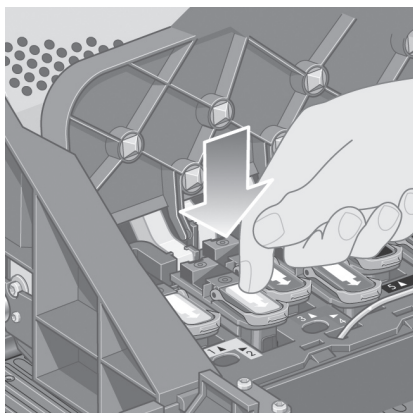
将所有打印头向下竖直放进正确位置。

81



缓慢小心地使打印头就位。

82



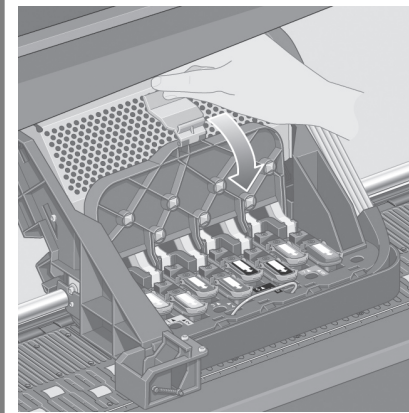
确保打印头安装正确。所有打印头均安装后，前面板上会显示提示消息“合上打印头遮盖和护盖”。

83



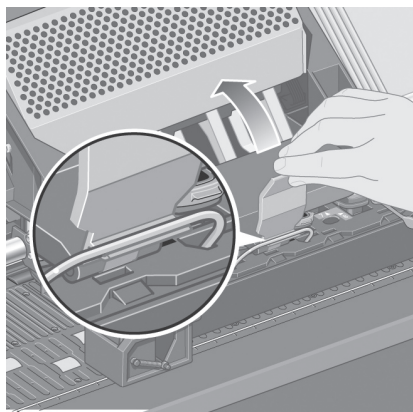
如果前面板上显示“重新安装”，则检查是否撕下了保护胶带。然后尝试重新安装打印头并将其固定得更牢固。如果问题仍存在，请参阅使用打印机 CD。

84



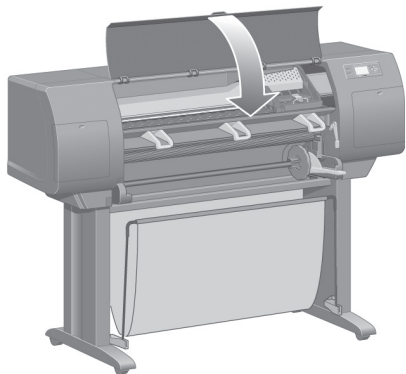
合上笔架组件遮盖。

85



确保锁锁正确合上。

86



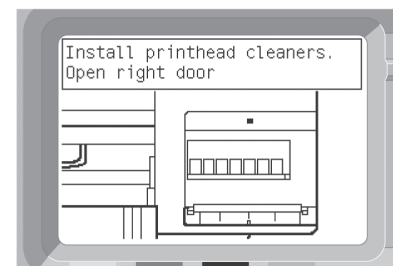
合上打印机护盖。

87



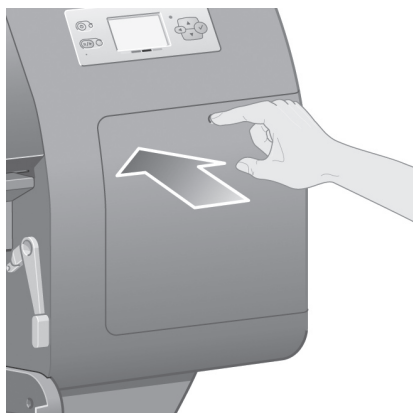
随后打印机会检查打印头，请稍候  
(约一分钟)。

88



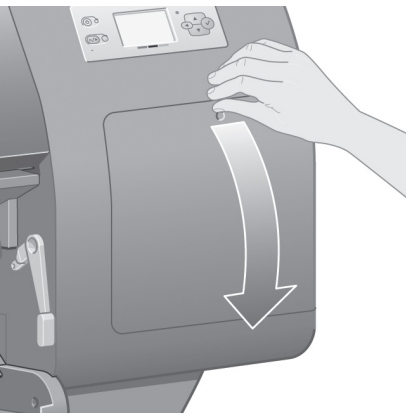
等待直至您看到前面板上显示上述消息。

89



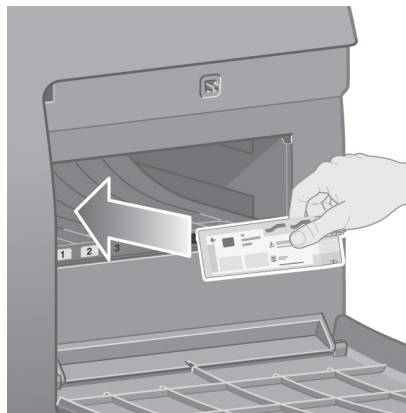
按下位于打印机右侧的打印头清洁器端盖。

90



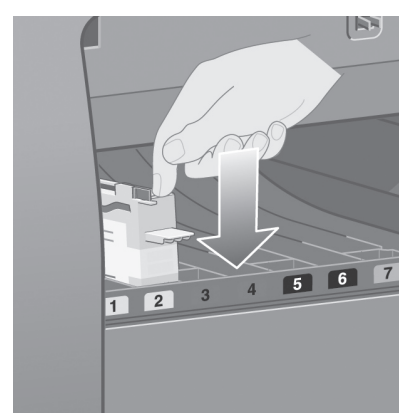
打开打印头清洁器端盖。

91



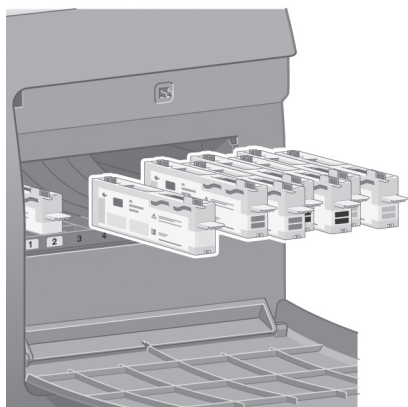
将打印头清洁器插入正确颜色的插槽中。

92



向里并向下推动打印头清洁器，直至其卡入到位。

93



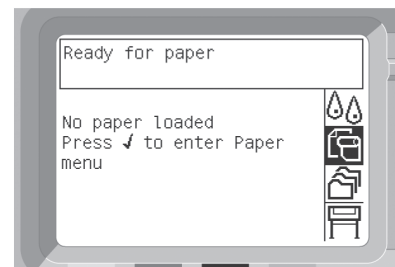
将其它七个打印头清洁剂插入正确插槽。

94



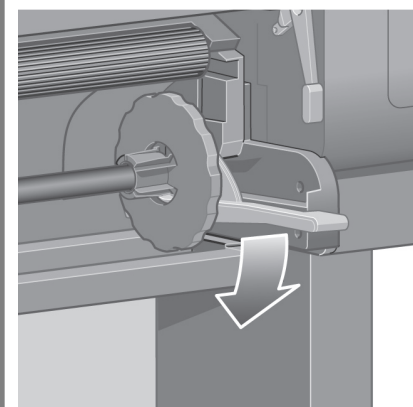
合上打印头清洁剂端盖。

95



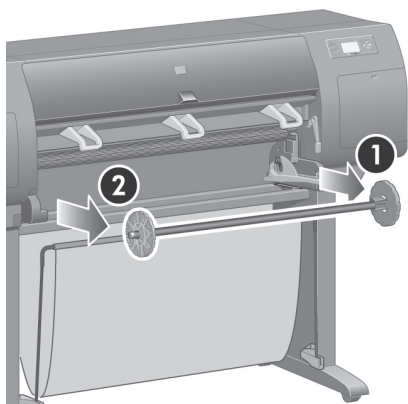
等待直至您看到前面板上显示上述消息。  
按下选择 (✓) 键。

96



放下卷轴手柄。

97



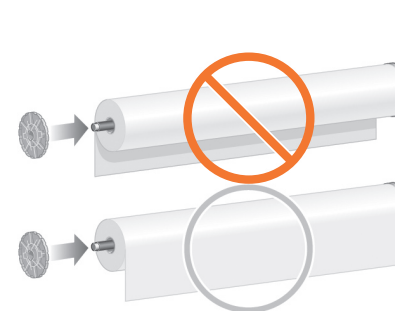
从打印机卸下卷轴右端 (1)，然后将卷轴移至右侧，以抽出另一端 (2)。

98



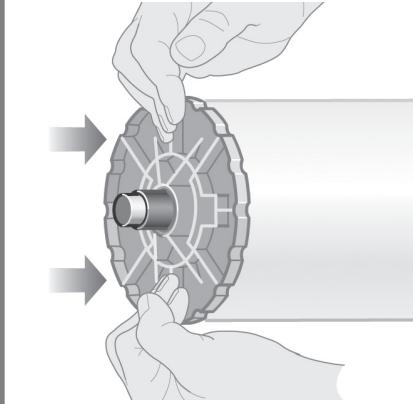
从卷轴左端卸下蓝色挡塞 (A)。保持卷轴水平。

99



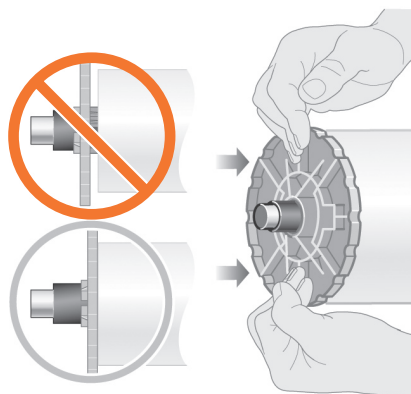
将打印机随附的卷筒纸张滑到卷轴上。确保纸张的方向完全如图所示。

100



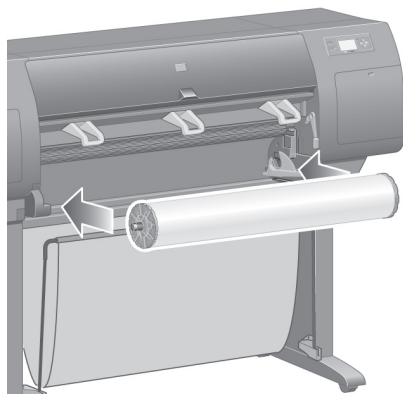
将蓝色挡塞套在卷轴上，并尽可能向下推，但不要太过用力。

101



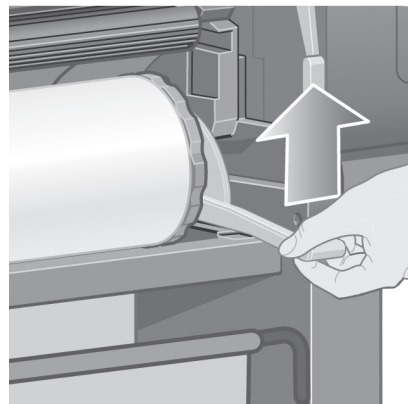
确保蓝色挡塞固定正确。

102



保持蓝色挡塞位于左侧，将卷轴滑入打印机。插入卷轴时，蓝色的卷轴手柄将自动落下。

103



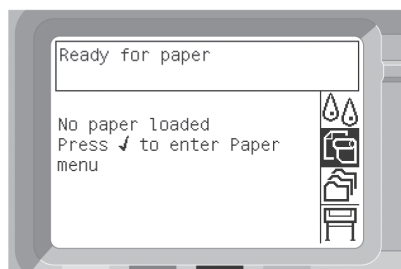
遇到阻力时，提起蓝色手柄，正确固定卷轴。

104



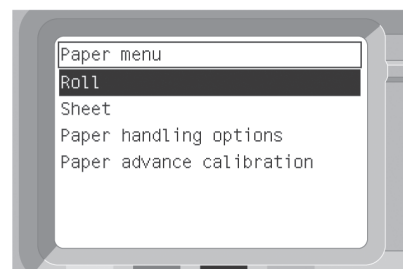
正确插入卷轴时，卷轴手柄将位于水平位置。

105



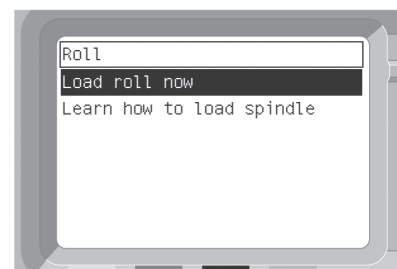
从前面板突出显示纸张图标，然后按下选择(✓)键。

106



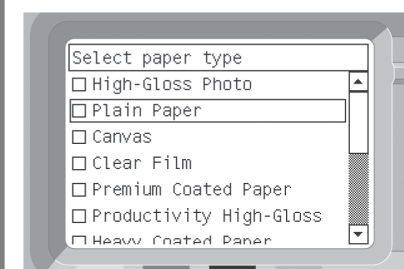
从前面板突出显示“卷筒纸张”，然后按下选择(✓)键。

107



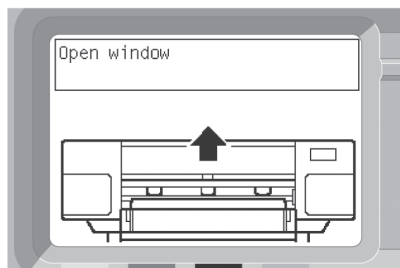
前面板会显示以上信息。突出显示“立即装入卷筒纸张”，然后按下选择(✓)键。

108



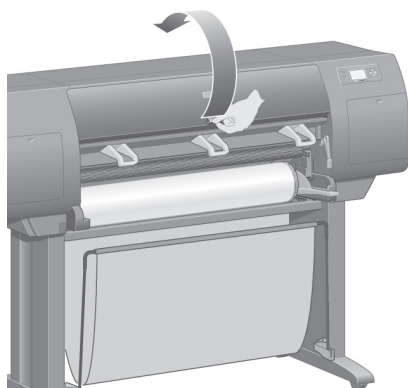
前面板会显示以上信息。突出显示您装入的纸张类型，然后按下选择(✓)键。

109



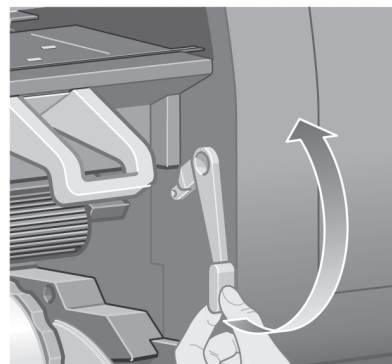
等待直至您看到前面板上显示上述消息。

110



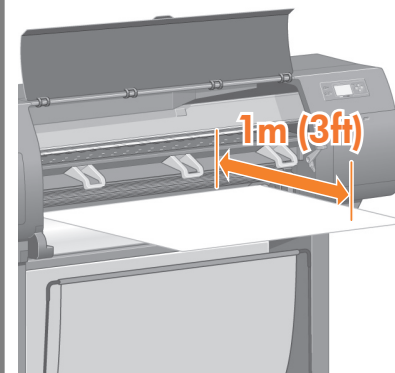
打开打印机护盖。

111



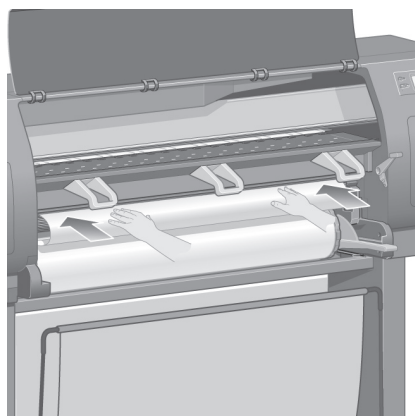
提起纸张装入手柄。

112



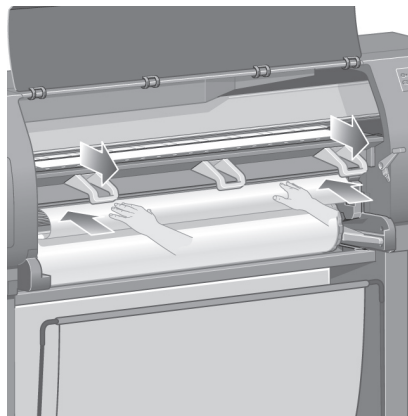
将卷筒纸张向外拉出约 1 米（3 英尺）。

113



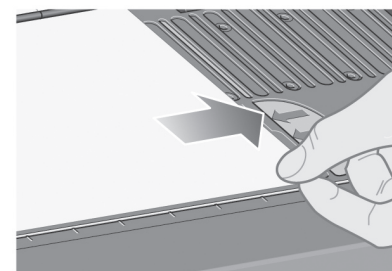
将卷筒纸张边缘塞入黑色滚筒上方。

114



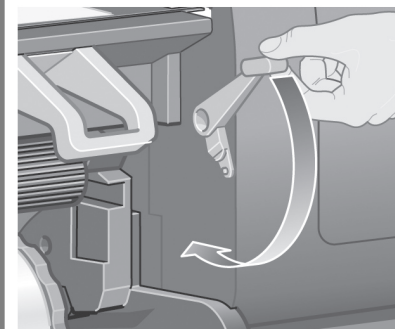
如上图所示，等待直至纸张从打印机露出。

115



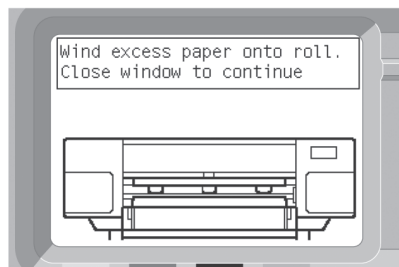
确保纸张与压板上的蓝线和半圆对齐。

116



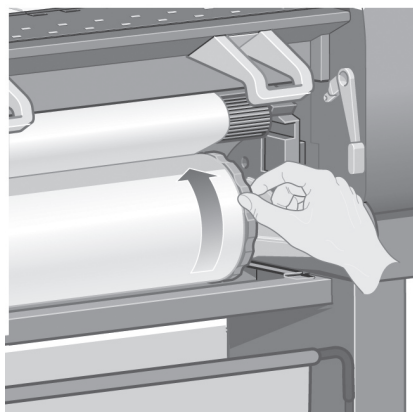
放下纸张装入手柄。

117



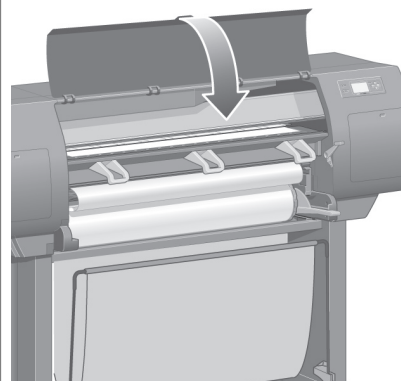
您应在前面板上看到上述消息。

118



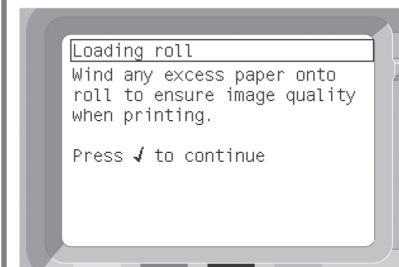
使用挡塞，将多余的纸张小心地卷回卷轴。

119



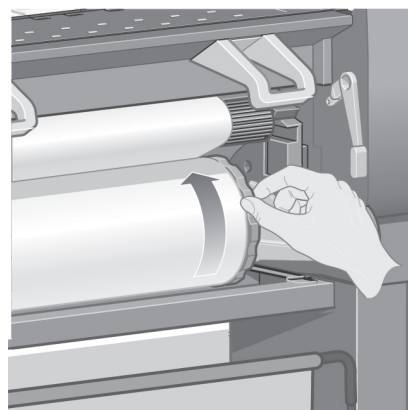
放下打印机护盖。

120



您应在前面板上看到上述消息。

121



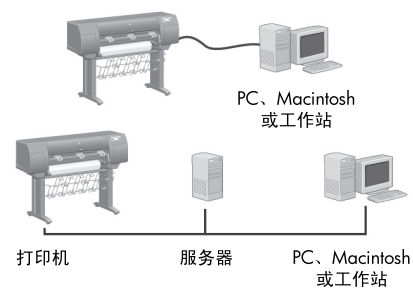
使用挡塞，将多余的纸张小心地卷回卷轴。

122



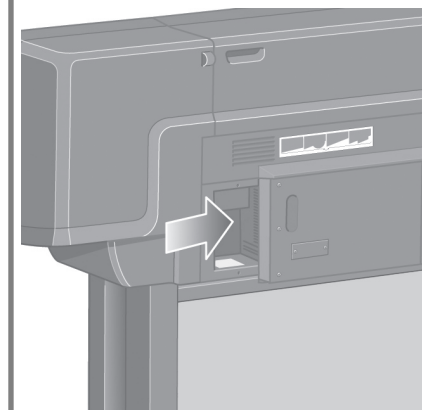
打印机将根据您装入的纸张类型自动执行打印头对齐和颜色校准。在此过程期间，打印机将纸张先前移多达 3 米（约 10 英尺），然后才打印。  
 请不要尝试停止纸张前移，这是成功对齐打印头所必须的操作。  
 整个对齐和校准过程约需二十分钟，在此期间，您可以继续进行下一步。

123



打印机可以直接连接到一台计算机，也可以通过网络连接到一台或多台计算机。

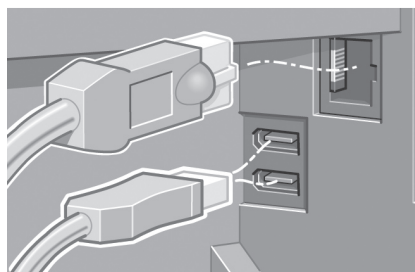
124



找到打印机后部的连接区域。从此区域，您可以将打印机连接至计算机或网络，也可以安装可选附件。

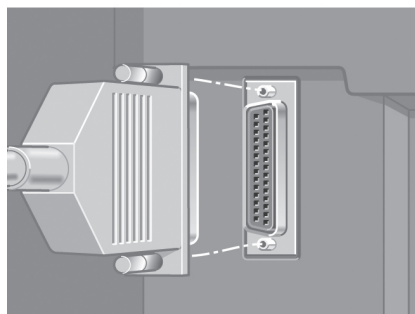


125



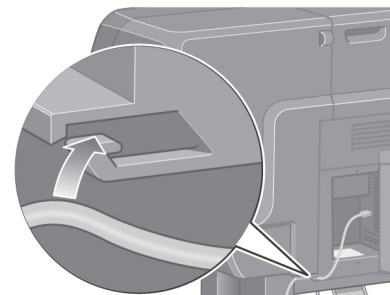
快速以太网插孔可以将打印机连接到网络。  
两个 FireWire 插孔可以将打印机直接连接至计算机。

126



较大的插孔用于连接可选附件。**注意：不要将此插孔用于其它任何目的。**

127



将 LAN 电缆穿过打印机后部的挂钩。

128

至此，您便完成了打印机组装。以下几页描述如何配置计算机成功打印。

#### MAC 和 Windows USB 连接注意事项：

刚开始时，不要立即将计算机连接到打印机。必须首先在计算机上安装打印机驱动程序软件。将 HP Start Up Kit DVD 插入计算机。

对于 Windows：

- \* 如果 DVD 未自动启动，请运行 DVD 根文件夹下的 autorun.exe 程序。
- \* 要安装网络打印机，请单击“快速网络安装”，或者单击“自定义安装”并按照屏幕上的说明进行操作。

对于 Mac：

- \* 如果 DVD 未自动启动，请打开桌面上的 DVD 图标。
- \* 打开 Mac OS X HP Designjet Installer 图标，然后按照屏幕上的说明进行操作。

注意：如果安装失败，请从以下站点重新安装软件：

<http://www.hp.com/go/4020/drivers>

或

<http://www.hp.com/go/4020ps/drivers>

## 法律通告

© Copyright 2009 Hewlett-Packard  
Development Company, L.P.

本文包含的信息如有变动，恕不另行通知。有关 HP 产品和服务的保修和保证条款，在相关产品和服务附带的明示保修声明中都有相应的规定。不应将本文中的任何内容引伸为补充保证。HP 对本文中出现的技術或编辑错误或疏忽概不负责。

Trademarks  
Microsoft ®; and Windows ®; are U.S. registered  
trademarks of Microsoft Corporation.  
FireWire is a trademark of Apple Computer, Inc.,  
registered in the U.S. and other countries.