

# Çoklu Ortam Kullanıcı Kılavuzu

© Copyright 2009 Hewlett-Packard  
Development Company, L.P.

Microsoft ve Windows, Microsoft Corporation  
şirketinin ABD'de kayıtlı ticari markalarıdır.

Bu belgede yer alan bilgiler önceden haber  
verilmeksizin deęiştirilebilir. HP ürünleri ve  
hizmetlerine ilişkin garantiler, bu ürünler ve  
hizmetlerle birlikte gelen açık garanti  
beyanlarında belirtilmiştir. Bu belgede yer  
alan hiçbir şey ek garanti oluşturacak  
şeklinde yorumlanmamalıdır. HP, işbu  
belgede yer alan teknik hatalardan veya  
yazım hatalarından ya da eksikliklerden  
sorumlu tutulamaz.

Birinci Basım: Nisan 2009

Belge Parça Numarası: 516613-141

### **Ürün bildiri**

Bu kullanıcı kılavuzunda çoęu modelde ortak  
olan özellikler açıklanmıştır. Bazı özellikler  
bilgisayarınızda bulunmayabilir.

# İçindekiler

## 1 Çoklu ortam özellikleri

Çoklu ortam bileşenlerini belirleme .....	2
Ses düzeyini ayarlama .....	3

## 2 Çoklu ortam yazılımı

Önceden yüklenen çoklu ortam yazılımına erişme .....	6
Çoklu ortam yazılımını diskten yükleme .....	7

## 3 Ses

Harici ses aygıtlarını bağlama .....	9
Ses işlevlerini denetleme .....	10

## 4 Video

Harici monitör veya projektör bağlama .....	12
HDMI bağlantı noktasını kullanma .....	13
Sesi HDMI için yapılandırma (yalnızca belirli modellerde) .....	14

## 5 Optik sürücüsü

Takılı optik disk sürücüsünü belirleme .....	15
Optik diskleri kullanma .....	16
Müzik çalma .....	16
Film izleme .....	17
Otomatik Kullan'ı Yapılandırma .....	19
DVD bölge ayarlarını değiştirme .....	20
Telif hakkı uyarısına uygun davranma .....	21
CD veya DVD kopyalama .....	22
CD veya DVD oluşturma ya da "yakma" .....	23
CD, DVD veya BD'yi çıkarma .....	24

## 6 Web kamerası

Web kamerası ipuçları .....	26
Web kamerası özelliklerini ayarlama .....	27

## 7 Sorun Giderme

CD'yi, DVD'yi veya BD'yi çıkarmak için optik disk sürücüsü açılmıyor .....	29
Bilgisayar optik sürücüyü algılamıyor .....	29
Disk yürütülmüyor .....	31


Disk otomatik olarak yürütülmüyor .....	32
Film duruyor, atlıyor veya düzensiz yürütülüyor .....	33
DVD filmi harici ekranda görüntülenmiyor .....	34
Disk yakma işlemi başlamıyor veya tamamlanmadan önce duruyor .....	35
Aygıt sürücüsü yeniden yüklenmeli .....	36
En son HP aygıt sürücülerini alma .....	36
Microsoft aygıt sürücülerini alma .....	36
SoftPaq Download Manager'ı Kullanma .....	37

<b>Dizin .....</b>	<b>39</b>
--------------------	-----------

# 1 Çoklu ortam özellikleri

Film izleyebilmeniz, müzik dinleyebilmeniz ve resim görüntüleyebilmeniz için bilgisayarınızda çoklu ortam özellikleri bulunur. Bilgisayarınızda aşağıdaki çoklu ortam bileşenleri olabilir:

- Ses ve video disklerini yürütmek için optik sürücü
- Müzik dinlemek için tümleşik hoparlörler
- Kendi yapacağınız ses kayıtları için tümleşik mikrofon
- Video çekmek ve paylaşmak için tümleşik web kamerası
- Müzik, film ve resimleri yönetmenizi ve yürütmenizi sağlayan önceden yüklenmiş çoklu ortam yazılımı
- Çoklu ortam görevlerine hızla erişmenizi sağlayan kısayollar

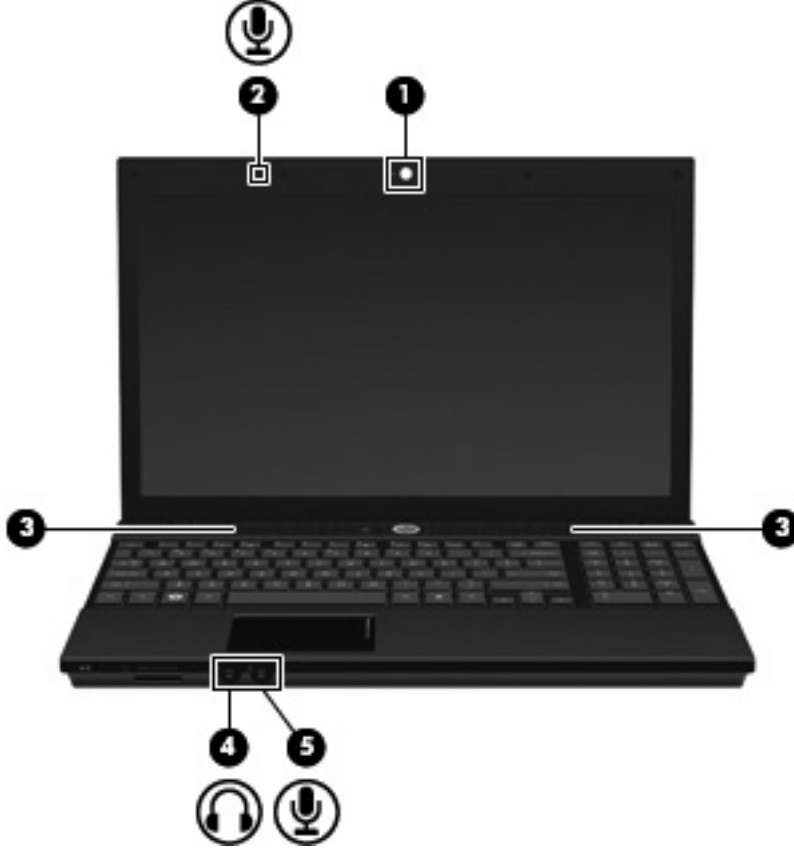
 **NOT:** Listelenen bileşenlerin tümü bilgisayarınızda olmayabilir.

Aşağıdaki bölümde bilgisayarınızda bulunan çoklu ortam bileşenlerini nasıl belirleyip kullanacağınız anlatılmaktadır.

## Çoklu ortam bileşenlerini belirleme

Aşağıdaki resimde ve tabloda bilgisayarın çoklu ortam özellikleri açıklanmıştır.

**NOT:** Bilgisayarınız bu bölümdeki resimden biraz farklı görünebilir.



Bileşen	Açıklama
(1) Web kamerası	Video ve ses kaydı yapar, fotoğraf çeker.
(2) Dahili mikrofon	Ses kaydeder.
(3) Hoparlörler (2)	Ses üretir.
(4) Ses çıkış (kulaklık) jakı	İsteğe bağlı elektrik sağlayan stereo hoparlörlere, kulaklıklara, kulakıçi kulaklıklara, mikrofonlu kulaklığa veya televizyon çıkışına bağlandığında ses üretir. <b>NOT:</b> Kulaklık jakına aygıt bağlandığında bilgisayar hoparlörleri devre dışı kalır.
(5) Ses giriş (mikrofon) jakı	İsteğe bağlı bir bilgisayar kulaklıklı mikrofonu, stereo mikrofon veya mono mikrofon bağlanır.

## Ses düzeyini ayarlama

Aşağıdaki denetim birimlerini kullanarak ses düzeyini ayarlayabilirsiniz:

- Bilgisayar sesi kısayol tuşları—**fn** tuşu (1) ile **f9** (2), **f11** (3) veya **f12** (4) işlev tuşlarının bir bileşimidir:
  - Ses düzeyini sessiz duruma getirmek veya tekrar açmak için **fn+f9** tuşlarına basın.
  - Ses düzeyini azaltmak için arka arkaya **fn+f11** tuşlarına basın.
  - Ses düzeyini artırmak için arka arkaya **fn+f12** tuşlarına basın.



- Windows® ses düzeyi denetimi:
  - a. Görev çubuğunun en sağında yer alan bildirim alanındaki **Ses Düzeyi** simgesini tıklayın.
  - b. Kaydırma çubuğunu yukarıya veya aşağıya sürükleyerek ses düzeyini yükseltin veya alçaltın. Sesi kapatmak için **Sessiz** simgesini tıklayın.

– veya –

- a. Bildirim alanındaki **Ses** simgesini sağ tıklayın ve **Open Volume Mixer** (Ses Karıştırıcısını Aç) öğesini tıklayın.
- b. Hoparlörler sütununda kaydırıcıyı yukarı veya aşağı doğru hareket ettirerek **Ses düzeyi**'ni artırın veya azaltın. Sesi, **Sessiz** simgesini tıklatarak da kapatabilirsiniz.

Ses Ayarı simgesi bildirim alanında görüntülenmiyorsa, simgeyi bildirim alanına yerleştirmek için şu adımları izleyin:

- a. Bildirim alanını sağ tıklayın ve **Özellikler**'i tıklayın.
  - b. **Bildirim Alanı** sekmesini tıklayın.
  - c. Sistem simgeleri altından, **Ses Ayarı** onay kutusunu işaretleyin.
  - d. **Tamam**'i tıklayın.
- Program ses denetimi:

Ses düzeyi bazı programların içinden ayarlanabilir.



---

## 2 Çoklu ortam yazılımı

Film izleyebilmeniz, m¼zik dinleyebilmeniz ve resim g¼r¼nt¼leyebilmeniz iin bilgisayarınızda ¼nceden y¼klenmiř oklu ortam yazılımı bulunur. Ařađıdaki b¼l¼mlerde ¼nceden y¼klenmiř oklu ortam yazılımı hakkında ayrıntılar verilmektedir.

## Önceden yüklenen çoklu ortam yazılımına erişme

Önceden yüklenen çoklu ortam yazılımına erişmek için:

▲ **Başlat > Tüm Programlar'**ı seçin ve kullanmak istediğiniz çoklu ortam programını açın.


📝 **NOT:** Bazı programlar alt klasörlerde bulunabilir.

---

## Çoklu ortam yazılımını diskten yükleme

CD'den veya DVD'den çoklu ortam yazılımını yüklemek için şu adımları izleyin:

1. Diski optik sürücüye yerleştirin.
2. Yükleme sihirbazı açıldığında ekrandaki yönergeleri izleyin.
3. İstenirse bilgisayarı yeniden başlatın.

 **NOT:** Bilgisayarla birlikte gelen yazılımı kullanma hakkındaki ayrıntılar için diskte, yazılımın Yardım dosyalarında veya üreticinin Web sitesinde bulunabilecek yönergelere bakın.

---

## 3 Ses

Bilgisayarınızla çeşitli ses özelliklerini kullanabilirsiniz:

- Bilgisayar hoparlörlerinden ve/veya bağlı harici hoparlörlerden müzik çalabilirsiniz
- Dahili mikrofonları kullanarak ses kaydı yapabilir veya harici mikrofon bağlayabilirsiniz
- İnternet'ten müzik indirebilirsiniz
- Sesleri ve görüntüleri kullanarak çoklu ortam sunuları oluşturabilirsiniz
- Anında mesaj programlarıyla ses ve görüntüleri iletebilirsiniz
- Radyo programlarını akış halinde alabilir veya FM radyo sinyallerini alabilirsiniz
- Ses CD'leri oluşturabilir veya "yakabilirsiniz" (yalnızca belirli modellerde)

## Harici ses aygıtlarını bağlama

⚠ **UYARI!** Zarar görme riskini azaltmak için, kulaklıkları, kulakiçi kulaklıkları veya mikrofonlu kulaklığı takmadan önce sesi ayarlayın. Ek güvenlik bilgileri için *Yasal Düzenleme, Güvenlik ve Çevre Bildirimleri*'ne bakın.

Harici hoparlörler, kulaklık veya mikrofon gibi harici aygıtları bağlamak için aygıtla birlikte verilen bilgilere başvurun. En iyi sonucu elde etmek için aşağıdaki ipuçlarını unutmayın:

- Aygıt kablosunun bilgisayardaki doğru jake sıkıca bağlandığından emin olun. (Kablo konektörleri normal olarak bilgisayardaki karşılığı olan jaklarla aynı renk kodundadır.)
- Harici aygıt için gereken sürücülerini yüklediğinizden emin olun.

📝 **NOT:** Sürücü, aygıtla bu aygıtı kullanan program arasında çevirmen gibi işlev gören bir programdır.

## Ses işlevlerini denetleme


Bilgisayarınızdaki sistem sesini denetlemek için şu adımları izleyin:

1. **Başlat > Denetim Masası**'nı seçin.
2. **Donanım ve Ses**'i tıklatın.
3. **Ses**'i tıklatın.
4. Ses penceresi açılınca **Sesler** sekmesini tıklatın. **Program** öğesinin altından bip veya uyarı gibi bir ses olayını seçip **Sına** düğmesini tıklatın.

Hoparlörlerden veya bağlı kulaklıklardan ses duymanız gerekir.

Bilgisayarınızdaki kayıt işlevlerini denetlemek için şu adımları izleyin:

1. **Başlat > Tüm Programlar > Donatılar > Ses Kaydedici** öğesini seçin.
2. **Kaydet**'i tıklatıp mikrofona konuşun. Dosyayı masaüstüne kaydedin.
3. DVD Play veya Windows Media Player uygulamasını açın ve sesi çalın.

 **NOT:** Kayıtta en iyi sonucu elde etmek için mikrofona doğrudan konuşun ve arka planda ses olmayan bir ortamda kayıt yapın.

- ▲ Bilgisayarınızdaki ses ayarlarını onaylamak veya değiştirmek için görev çubuğundaki **Ses** simgesini sağ tıklatın veya **Başlat > Denetim Masası > Ses**'i seçin.

---

## 4 Video

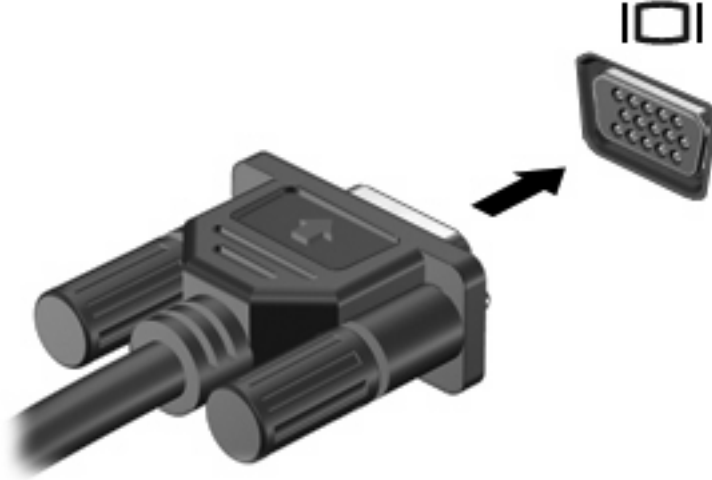
Bilgisayarınızla çeşitli video özelliklerini kullanabilirsiniz:

- Film izleyebilirsiniz
- İnternet üzerinden oyun oynayabilirsiniz
- Sunu hazırlamak için resimleri ve videoları düzenleyebilirsiniz
- Harici video aygıtlarını bağlayabilirsiniz

## Harici monitör veya projektör baęlama

Harici monitör baęlantı noktası, harici monitör veya projektör gibi harici bir görüntüleme aygıtını bilgisayara baęlar.

- ▲ Görüntüleme aygıtı baęlamak için aygıt kablosunu harici monitör baęlantı noktasına takın.



**NOT:** Doğru baęlanmış bir harici görüntüleme aygıtı görüntü vermiyorsa, görüntüyü aygıtta aktarmak için **fn+f4** tuşlarına basın. Bilgisayardaki **fn+f4** tuşlarına arka arkaya basmak, ekran görüntüsünü bilgisayar ekranı ve aygıt arasında deęiştirir.



## HDMI bağlantı noktasını kullanma

**NOT:** Video sinyallerini HDMI bağlantı noktası ile iletmek için, çoğu elektronik mağazasında bulunabilen bir HDMI kablosu (ayrı olarak satılır) gerekir.

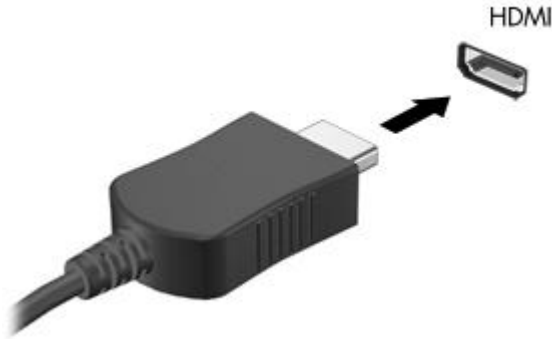
Belirli bilgisayar modelleri HDMI (Yüksek Tanımlı Çoklu Ortam Arabirimi) bağlantı noktası içerir. HDMI bağlantı noktası bilgisayarı yüksek tanımlı televizyon, herhangi bir uyumlu dijital veya ses bileşeni gibi isteğe bağlı bir video veya ses aygıtına bağlar.

Bilgisayar, aynı anda bilgisayar ekranındaki veya desteklenen başka bir harici ekrandaki görüntüyü desteklerken, HDMI bağlantı noktasına bağlı bir HDMI aygıtını destekleyebilir.

**NOT:** Blu-ray filmi veya korumalı yüksek çözünürlüklü video içeriği HDMI aygıtında ve başka bir ekranda aynı anda gösterilemez.

Video veya ses aygıtını HDMI bağlantı noktasına bağlamak için:

1. HDMI kablosunun bir ucunu bilgisayardaki HDMI bağlantı noktasına bağlayın.



2. Kablonun diğer ucunu, aygıt üreticisinin yönergelerine uygun olarak video aygıtına bağlayın.
3. Bilgisayara bağlı görüntü aygıtları arasında görüntü geçişi yapmak için **fn+f4** tuşlarına basın.

**NOT:** HDMI bağlantı noktasına bağlı aygıt, bilgisayar hoparlörlerinden ses çalmaya devam eder. Sesi HDMI aygıtından çalmak için sesi elle söz konusu aygıtı değiştirmeniz gerekir.

## Sesi HDMI için yapılandırma (yalnızca belirli modellerde)

HDMI sesini yapılandırmak için önce yüksek çözünürlüklü TV gibi bir ses veya video aygıtını bilgisayarınızdaki HDMI bağlantı noktasına bağlayın. Sonra varsayılan ses yürütme aygıtını aşağıdaki gibi yapılandırın:

1. Görev çubuğunun en sağındaki bildirim alanında yer alan **Hoparlör** simgesini sağ tıklayın ve sonra **Yürütme Aygıtları** öğesini tıklayın.
2. **Yürütme** sekmesinde **Dijital Çıkış** öğesini veya **Dijital Çıkış Aygıtı (HDMI)** öğesini tıklayın.
3. **Varsayılan Yap** öğesini, ardından da **Tamam**'ı tıklayın.

Sesi bilgisayar hoparlörlerine döndürmek için şu adımları izleyin:

1. Görev çubuğunun en sağındaki bildirim alanında yer alan **Hoparlör** simgesini sağ tıklayın ve sonra **Yürütme Aygıtları** öğesini tıklayın.
2. **Yürütme** sekmesinde **Hoparlörler** öğesini tıklayın.
3. **Varsayılan Yap** öğesini, ardından da **Tamam**'ı tıklayın.


## 5 Optik sürücüsü

### Takılı optik disk sürücüsünü belirleme

▲ **Başlat > Bilgisayar** ögesini seçin.

Optik sürücünüz dahil olmak üzere bilgisayarındaki tüm aygıtların listesini görürsünüz. Bilgisayarınızda aşağıdaki sürücü türlerinden biri olabilir:


- DVD-ROM Sürücüsü
- DVD+/-RW Süper Çoklu Çift Katmanlı LightScribe Sürücü
- Blu-ray ROM DVD+/-RW Süper Çoklu Çift Katmanlı LightScribe Sürücü

 **NOT:** Listelenen bazı sürücüler bilgisayarınız tarafından desteklenmeyebilir.

## Optik diskleri kullanma

DVD-ROM sürücüsü gibi bir optik sürücü, optik diskleri (CD'ler ve DVD'ler) destekler. Bu disklerde müzikler, fotoğraflar ve filmler gibi bilgiler depolanır. CD'lere kıyasla DVD'lerin depolama kapasitesi daha yüksektir.

Optik sürücünüz standart CD ve DVD disklerini okuyabilir. Optik sürücünüz Blu-ray Disk ROM Sürücüsü ise Blu-ray Disklerini de okuyabilir.


 **NOT:** Listelenen bazı optik sürücüler bilgisayarınız tarafından desteklenmeyebilir. Listelenen sürücülerin tümü desteklenen optik sürücülerin tümü değildir.

Optik disklerin bazıları aşağıdaki tabloda belirtilen optik disklere de yazabilir.

Optik sürücü türü	CD-RW diskinde yazma	DVD±RW/R ortamına yazma	DVD±RW DL ortamına yazma	LightScribe CD veya DVD±RW/R ortamına yazma
DVD+/-RW Süper Çoklu Çift Katmanlı LightScribe Sürücü*†	Evet	Evet	Evet	Evet
Blu-ray ROM DVD+/-RW Süper Çoklu Çift Katmanlı LightScribe Sürücü*†	Evet	Evet	Evet	Evet

\*Çift katmanlı diskler tek katmanlı disklerden daha fazla veri depolayabilir. Ancak, bu sürücüyle yakılan çift katmanlı diskler, birçok tek katmanlı DVD sürücüsü ve yürütücüsü ile uyumlu olmayabilir.

†LightScribe disklerinin ayrıca satın alınması gerekir. LightScribe, siyah beyaz fotoğraflara benzer gri tonlamalı görüntü oluşturur.

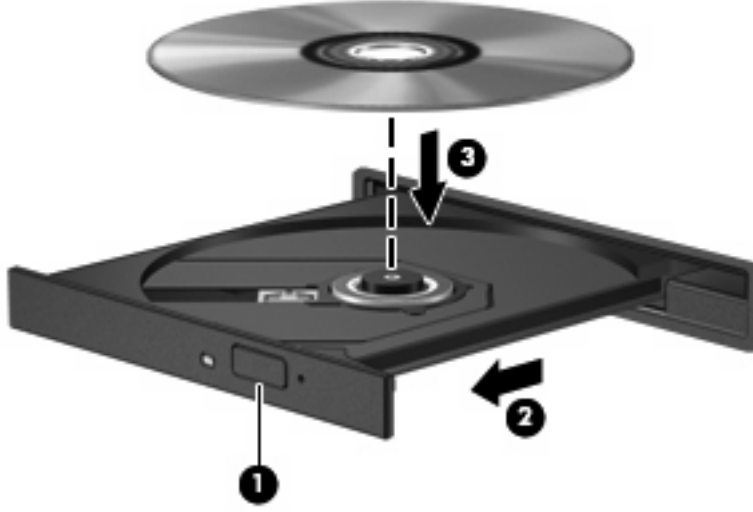
 **DİKKAT:** Olası ses ve görüntü bozulmalarını, bilgi kayıplarını veya ses çalma veya görüntü gösterme işlevlerindeki kayıpları engellemek için CD, DVD veya BD okurken veya bir CD veya DVD'ye yazarken Uyku veya Hazırda Bekletme durumunu başlatmayın.

## Müzik çalma


1. Bilgisayarı açın.
2. Disk tepsisini serbest bırakmak için sürücü çerçevesindeki serbest bırakma düğmesine **(1)** basın.
3. Tepsiyi dışarı çekin **(2)**.
4. Diski, düz yüzeylerine dokunmadan kenarlarından tutun ve diski etiketli tarafı yukarı gelecek şekilde tepsi göbeğinin üzerine getirin.

 **NOT:** Tepsiyi tam olarak erişilemiyorsa diski eğik tutarak göbeğin üzerine getirin.

5. Disk (3) yerine oturana dek hafifçe tepsi göbeğine bastırın.



6. Disk tepsisini kapatın.
7. Otomatik Kullan ögesini "Otomatik Kullan'ı Yapılandırma" bölümde anlatıldığı gibi henüz yapılandırmadıysanız, Otomatik Kullan iletişim kutusu açılır. Ortam içeriğini nasıl kullanmak istediğiniz sorulur. Windows Media Player'ı seçin.

 **NOT:** Disk yerleştirildikten sonra kısa bir duraklama süresinin geçmesi normaldir.


Bir disk yürütülürken yanlışlıkla Uyku veya Hazırda Bekletme modu başlatılırsa aşağıdaki davranışlarla karşılaşabilirsiniz:

- Yürütme işlemi kesilebilir.
- Devam etmek isteyip istemediğinizi soran bir mesaj görüntülenebilir. Bu mesaj görüntülenirse **Hayır**'ı tıklatın.
- Yürütmeye devam etmek için CD veya DVD'yi yeniden başlatmanız gerekebilir.

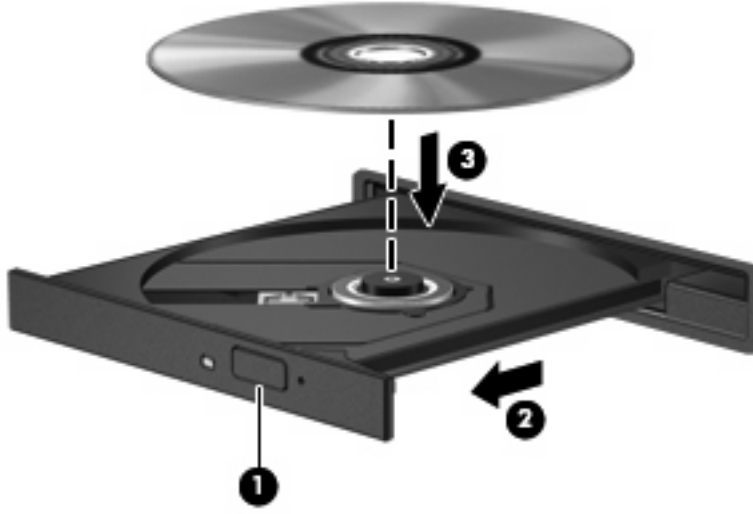
## Film izleme

Optik sürücünüzle diskten film izleyebilirsiniz. Bunun yanı sıra bilgisayarınızda Blu-ray Disc ROM Sürücüsü varsa diskten yüksek çözünürlüklü filmler de izleyebilirsiniz.

1. Bilgisayarı açın.
2. Disk tepsisini serbest bırakmak için optik sürücü çerçevesindeki serbest bırakma düğmesine (1) basın.
3. Tepsiyi dışarı çekin (2).
4. Diski kenarlarından tutun ve etiketli tarafı yukarı gelecek şekilde göbeğin üzerine getirin.

 **NOT:** Tepsiye tam olarak erişilemiyorsa diski eğik tutarak göbeğin üzerine getirin.

5. Disk (3) yerine oturana dek hafifçe tepsi göbeğine bastırın.




6. Disk tepsisini kapatın.

**NOT:** Disk yerleřtirildikten sonra kısa bir duraklama süresinin geçmesi normaldir. Bir ortam oynatıcısı seçmediyseniz Otomatik Kullan iletişim kutusu açılır. Ortam içeriğini nasıl kullanmak istediğiniz sorulur.

## Otomatik Kullan'ı Yapılandırma

1. **Başlat > Denetim Masası > CD'leri veya diğer ortamları otomatik kullan** ögesini seçin.
2. **Tüm ortam ve aygıtlar için Otomatik Kullan'ı kullan** onay kutusunun seçili olduğunu onaylayın.
3. **Varsayılan seç** ögesini tıklayın ve sonra listelenen her ortam türü için kullanılabilir seçeneklerden birini belirleyin.


---

 **NOT:** DVD'leri yürütmek için Windows Media Player'ı seçin.

---

4. **Kaydet**'i tıklayın.

---

 **NOT:** Otomatik Kullan hakkında daha fazla bilgi için bkz. Yardım ve Destek.

---

## DVD bölge ayarlarını deęiřtirme

Telif hakkına tabi dosyalar ieren birok DVD'de bölge kodları da vardır. Bölge kodları, telif haklarının dünya apında korunmasına yardımcı olur.

Bölge kodu olan DVD'yi oynatabilmek iin DVD'deki bölge kodunun DVD sürücünüzün bölge ayarıyla eřleşmesi gerekir.

△ **DİKKAT:** DVD sürücünüzün bölge ayarı yalnızca 5 kez deęiřtirilebilir.

Beřinci kez seçtięiniz ülke/bölge ayarı DVD sürücüsünde kalıcı bölge ayarı haline gelir.

Sürücüde kalan kullanılabilir deęiřiklik sayısı DVD Bölgesi sekmesinde görüntülenir.

Ayarları iřletim sisteminden deęiřtirmek iin:

1. **Başlat > Bilgisayar > Sistem özellikleri** seçeneęini belirleyin.
2. Sol bölmede **Aygıt Yöneticisi** seçeneęini tıkladın.

📌 **NOT:** Windows® sisteminde bilgisayarınızın güvenlięini artırmak iin Kullanıcı Hesabı Denetimi özellięi de bulunur. Yazılımları yüklemek, yardımcı programları alıřtırmak veya Windows ayarlarını deęiřtirmek gibi görevler iin sizden izin veya parola istenebilir. Daha fazla bilgi iin Yardım ve Destek'e başvurun.

3. **DVD/CD-ROM sürücüleri** seçeneęinin yanındaki "+" iřaretini tıkladın.
4. Bölge ayarlarını deęiřtirmek istedięiniz DVD sürücüsünü saę tıkladıp ardından **Özellikler**'i tıkladın.
5. **DVD Bölgesi** sekmesini tıkladıp ayarları deęiřtirin.
6. **Tamam** düęmesini tıkladın.



## Telif hakkı uyarısına uygun davranma

Bilgisayar programları, filmler, yayınlar ve ses kayıtları da dahil olmak üzere telif hakkıyla korunan malzemelerin izinsiz kopyalarını almak, geçerli telif hakkı yasaları çerçevesinde suç olarak kabul edilir. Bu bilgisayar bu tür amaçlar doğrultusunda kullanılmamalıdır.

△ **DİKKAT:** Bilgi kaybını veya diskin hasar görmesini engellemek için aşağıdaki yönergelere dikkat edin:

Diske yazmadan önce, bilgisayarı güvenilir bir harici güç kaynağına bağlayın. Bilgisayar pil gücüyle çalışıyorsa diske yazmayın.

Diske yazmadan önce, kullandığınız yazılım dışındaki açık tüm programları kapatın.

Kaynak diskten veya ağ sürücüsünden doğrudan hedef diske kopyalamayın.

Bilgisayar diske yazarken, bilgisayar klavyesini kullanmayın veya bilgisayarı yerinden oynatmayın. Yazma işlemi titreşime duyarlıdır.

📄 **NOT:** Bilgisayarla birlikte verilen yazılımı kullanma hakkındaki ayrıntılar için yazılımla birlikte diskte ya da üreticinin Web sitesinde sağlanmış olabilecek yazılım üreticisinin yönergelerine başvurun.

## CD veya DVD kopyalama

1. **Başlat > Tüm Programlar > Roxio > Creator Business** ögesini seçin.
2. Sağ bölmede **Copy Disc** (Disk Kopyala)'yı tıklatın.
3. Kopyalamak istediğiniz diski optik sürücüye yerleştirin.
4. Ekranın sağ alt köşesindeki **Copy** (Kopyala) düğmesini tıklatın.

Creator Business kaynak diski okur ve verileri sabit disk sürücünüzdeki geçici klasöre kopyalar.

5. Komut isteminde kaynak diski optik sürücüden çıkarın ve sürücüye boş bir disk yerleştirin.  
Bilgiler kopyalandıktan sonra oluşturduğunuz disk otomatik olarak çıkarılır.

## CD veya DVD oluřturma ya da "yakma"


Bilgisayarınızla birlikte, bir CD-RW, DVD-RW ya da DVD±RW optik sürücüsü sađlanmışsa, MP3 ve WAV müzik dosyaları dahil olmak üzere verileri ve ses dosyalarını bu ortamlara yakmak için Windows Media Center ya da Roxio Creator Business gibi bir yazılımı kullanabilirsiniz. Diske videolar yakmak için Windows Movie Maker uygulamasını kullanın.

CD veya DVD yakarken ařađıdaki yönergeleri izleyin:

- Telif hakkı uyarısına uyun. Bilgisayar programları, filmler, yayınlar ve ses kayıtları da dahil olmak üzere telif hakkıyla korunan malzemelerin izinsiz kopyalarını almak, geçerli telif hakkı yasaları çerçevesinde suç olarak kabul edilir. Bu bilgisayarı, bu amaçlar için kullanmayın.
- Disk yakmadan önce açık dosyaları ve tüm programları kapatın.
- Ses dosyalarını yakmak için en iyi ortamlar, bilgiler kopyalandıktan sonra deđiřtirilemediđinden CD-R veya DVD-R ortamlarıdır.
- Bazı ev ve araba stereo aygıtları CD-RW'leri çalmadıđından müzik CD'leri yakmak için CD-R'leri kullanın.
- CD-RW veya DVD-RW, genellikle veri dosyalarını veya ses ya da video kayıtlarını deđiřtirilemeyen CD veya DVD'lere yakmadan önce test etmek amacıyla yakmak için kullanılır.
- Ev sistemlerinde kullanılan DVD oynatıcılar genellikle tüm DVD biçimlerini desteklemez. Desteklenen DVD biçimlerinin listesi için DVD oynatıcınızla birlikte verilen kullanıcı kılavuzuna başvurun.
- MP3 dosyası diđer müzik biçimlerinden daha az yer kaplar ve MP3 diski oluřturma süreci, veri dosyası oluřturma süreciyle aynıdır. MP3 dosyaları, MP3 çalarlarda veya MP3 yazılımı yüklü bilgisayarlarda çalınabilir.
- BD'ye yazarken bilgisayarı hareket ettirmeyin.

CD veya DVD yakmak için ařađıdaki adımları izleyin:

1. Kaynak dosyaları sabit disk sürücünüzdeki bir klasöre kopyalayın veya indirin.
2. Optik sürücüye boş bir CD ya da DVD yerleřtirin.
3. **Başlat > Tüm Programlar** öđesini ve kullanmak istediđiniz yazılımın adını seđin.


 **NOT:** Bazı programlar alt klasörlerde bulunabilir.

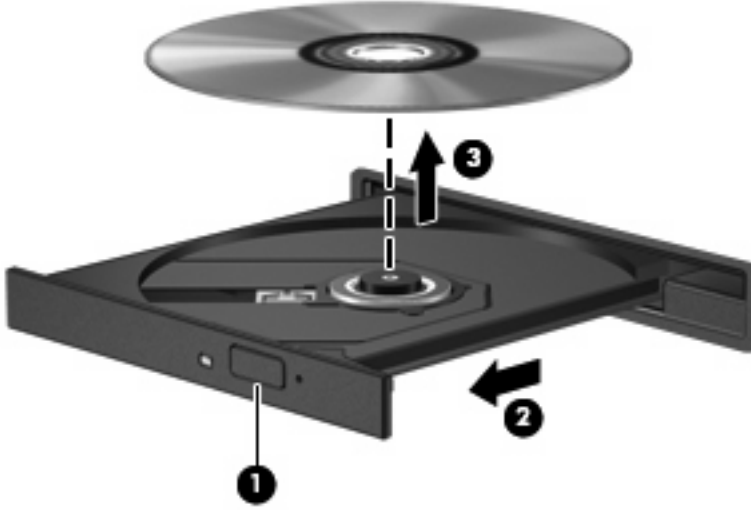
4. Oluřturmak istediđiniz CD veya DVD'yi seđin—veri, ses veya video.
5. **Başlat > Arařtır** öđesini sađ tıklatın ve kaynak dosyaların bulunduđu klasöre gidin.
6. Klasörü açın ve dosyaları boş optik diskin olduđu sürücüye sürükleyin.
7. Seđtiđiniz program tarafından belirtildiđi biçimde yakma işlemini başlatın.

Özel yönergeler için yazılımla birlikte, diskte ya da üreticinin Web sitesinde sađlanmış olabilecek, yazılım üreticisinin yönergelerine başvurun.

## CD, DVD veya BD'yi ıkarma

1. Disk tepsisini serbest bırakmak için sürücü çerçevesi üzerindeki sürücü serbest bırakma düğmesine (1) basın ve durana kadar tepsiyi (2) hafifçe dışarı çekin.
2. Diski (3) dış kenarlarını kaldırırken tepsi göbeğine hafifçe bastırarak tepsideen çıkarın. Diski kenarlarından tutun ve düz yüzeylere dokunmaktan kaçının.

 **NOT:** Tepsiye tamamen erişilemiyorsa diskı eğik tutarak çıkarın.



3. Disk tepsisini kapatıp diskı koruyucu kutusuna yerleřtirin.

## 6 Web kamerası

Bilgisayarınızda, ekranın üstünde tümleşik bir web kamerası vardır. Önceden yüklenen yazılımla web kamerasını fotoğraf çekmek, video kaydetmek veya ses kaydı için kullanabilirsiniz. Fotoğrafları, video veya ses kayıtlarını önizleyebilir ve bilgisayarınızın sabit sürücüsüne kaydedebilirsiniz.

Web kamerasına ve HP Web Kamerası yazılımına erişmek için **Başlat > Tüm Programlar > HP Web Kamerası** ögesini seçin.

Web kamerası yazılımı ile aşağıdaki özellikleri deneyebilirsiniz:

- Video—Web kamerası videosunu kaydedebilir ve oynatabilirsiniz.
- Ses—Ses kaydedebilir ve çalabilirsiniz.
- Akış halinde video—UVC (Universal Video Class) kameraları destekleyen anında mesaj yazılımı çözümleriyle birlikte kullanabilirsiniz.
- Fotoğraf—Fotoğraf çekebilirsiniz.

## Web kamerası ipuları

En iyi performans iin web kamerasını kullanırken aŐađıdaki ynergeleri izleyin:

- Video grüşmesini baŐlatmadan nce anlık mesaj programının en son sőrümünün bulunduđundan emin olun.
- Web kamerası bazı ađ gvenlik duvarları nedeniyle dözgün alıŐmayabilir.
- Mmkn olduđu her zaman parlak ıŐık kaynađını web kamerasının arkasına ve resim alanının dıŐına alın.



---

**NOT:** Web kamerasını kullanma hakkında bilgi iin **BaŐlat > Yardım ve Destek**'i sein.

## Web kamerası özelliklerini ayarlama

Aşağıdaki web kamerası özellikleri ayarlayabilirsiniz:

- **Parlaklık**—Görüntüye katılan ışık miktarını denetler. Parlaklık ayarının yükseltilmesi, daha parlak bir görüntü oluşturur; parlaklık ayarının azaltılması, daha karanlık bir görüntü oluşturur.
- **Karşıtlık**—Görüntüdeki açık ve koyu alanlar arasındaki farkları denetler. Karşıtlık ayarı yükseltildiğinde görüntü yoğunlaşır; karşıtlık ayarının azaltılması orijinal bilgilerin dinamik aralığını daha fazla korur, ancak daha donuk bir görüntüye neden olur.
- **Ton**—Rengi diğer renkten ayıran yanını denetler (rengin kırmızı, yeşil veya mavi olması). Ton, tonun yoğunluğunu ölçen doygunluktan farklıdır.
- **Doygunluk**—Son görüntüde rengin gücünü denetler. Doygunluk ayarının yükseltilmesi, daha belirgin bir görüntü oluşturur; doygunluk ayarının azaltılması, daha soluk bir görüntü oluşturur.
- **Netlik**—Görüntüde kenarların tanımını denetler. Netlik ayarının yükseltilmesi, daha keskin bir görüntü oluşturur; netlik ayarının azaltılması, daha yumuşak bir görüntü oluşturur.
- **Gama**—Görüntünün orta tonlarını veya orta düzey grilerini etkileyen karşıtlığı denetler. Bir görüntünün gama ayarı, gölgeleri ve vurguları fazla değiştirmeden gri tonların orta aralığının parlaklık değerlerini değiştirmenize olanak verir. Düşük gama ayarı grilerin siyah görünmesine ve koyu renklerin daha da koyu görünmesine neden olur.
- **Arka Işık Düzeltmesi**—Arka ışığın çok fazla olması nedeniyle konunun belli olmadığı veya silüet halinde görüldüğü durumları düzeltir.
- **Gece Modu**—Düşük ışık koşullarını düzeltir.
- **Yakınlaştırma (yalnızca belirli modellerde)**—Fotoğraf çekme ve video kaydetmeyle ilgili yakınlaştırma yüzdelerini ayarlar.
- **Yatay veya dikey**—Görüntüyü yatay veya dikey olarak döndürür.
- **50Hz veya 60Hz**—Video kaydının titrememesi için enstantane hızını ayarlar.

Birden fazla ışık koşulu için özelleştirilebilir önayar profilleri aşağıdaki ışık koşullarını düzeltir: enkandasen, floresan, halojen, güneşli, bulutlu, gece.

---


# 7 Sorun Giderme

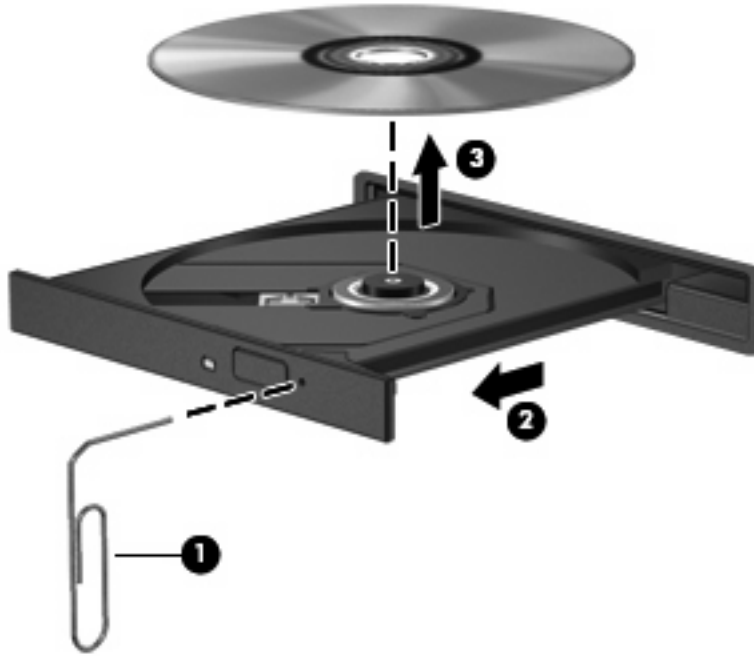
Aşağıdaki bölümlerde bazı genel sorunlar ve çözümleri anlatılmaktadır.



## CD'yi, DVD'yi veya BD'yi çıkarmak için optik disk sürücüsü açılmıyor

1. Sürücünün ön çerçevesindeki serbest bırakma deliğine düzleştirdiğiniz bir atacı (1) sokun.
2. Disk tepsiyi serbest kalana kadar atacı hafifçe bastırın ve sonra tepsiyi (2) durana kadar dışarı çekin.
3. Diski (3) dış kenarlarını kaldırırken tepsi göbeğine hafifçe bastırarak tepside çıkarın. Diski kenarlarından tutun ve düz yüzeylere dokunmaktan kaçının.

 **NOT:** Tepsiye tamamen erişilemiyorsa diski eğik tutarak çıkarın.



4. Disk tepsisini kapatıp diski koruyucu kutusuna yerleştirin.

## Bilgisayar optik sürücüyü algılamıyor

Windows ekli aygıtı algılamıyorsa aygıt sürücü yazılımı eksik ya da bozuk olabilir. DVD/CD-ROM sürücüsünün algılanmadığından kuşkulaniyorsanız optik sürücünün Aygıt Yöneticisi yardımcı programında listelendiğini doğrulayın.

1. Optik disk sürücüsünde disk varsa çıkarın.
2. **Başlat'**ı tıklatıp **Arama Başlat** kutusuna **aygıt yöneticisi** yazın.  
Yazarken arama sonuçları kutunun üstündeki bölmede listelenir.
3. Sonuçlar bölmesinde **Aygıt Yöneticisi'**ni tıklatın. Kullanıcı Hesabı Denetimi tarafından komut istemi geldiğinde **Devam'**ı tıklatın.
4. Aygıt Yöneticisi penceresinde **DVD/CD-ROM sürücülerini** yanında eksi (-) işareti yoksa artı (+) işaretini tıklatın. Optik sürücünün listede olup olmadığına bakın.

Sürücü listelenmemişse, “Aygıt sürücüsü yeniden yüklenmeli” bölümünde belirtildiği gibi aygıt sürücüsünü yükleyin (veya yeniden yükleyin).

## Disk yürütülüyor

- CD, DVD veya BD'yi yürütmeden önce çalışmalarınızı kaydedin ve tüm açık programları kapatın.
- CD, DVD veya BD'yi yürütmeden önce Internet'ten çıkın.
- Diski doğru taktığınızdan emin olun.
- Diskin temiz olduğundan emin olun. Gerekliyse disk filtre edilmiş su ve tüy bırakmayan bir bezle silin. Diski ortasından dışına doğru silin.
- Diskte çizikler olup olmadığını kontrol edin. Çizikler varsa disk, çoğu elektronik eşya mağazasında bulunan optik disk onarım takımı işleminden geçirin.
- Diski yürütmeden önce Uyku modunu devre dışı bırakın.

Disk yürütülürken Hazırda Bekletme veya Uyku modlarını başlatmayın. Aksi takdirde devam etmek isteyip istemediğinizi soran bir uyarı iletisi alırsınız. Bu mesaj görüntülenirse **Hayır**'ı tıklatın. Hayır'ı tıklattıktan sonra bilgisayar aşağıdaki davranışlardan herhangi birini gösterebilir:

- Yürütme devam edebilir.

–veya–

- Çoklu ortam programındaki yürütme penceresi kapanabilir. Diski yürütmeye dönmek için disk yeniden başlatmak üzere çoklu ortam programınızdaki **Oynat** düğmesine basın. Bazı ender durumlarda programdan çıkmanız ve yeniden başlatmanız gerekebilir.

- Sistem kaynaklarını artırın:

Yazıcıları ve tarayıcıları gibi harici aygıtları kapatın. Bu aygıtların bağlantılarının kesilmesi önemli ölçüde sistem kaynağını serbest bırakır ve yürütme performansının daha iyi olmasını sağlar.

Masaüstü rengi özelliklerini değiştirin. İnsan gözünün 16 bittense fazla renkleri kolayca ayırt edememesi nedeniyle film izlerken sistem rengi özelliklerini aşağıdaki gibi 16 bit renge indirirseniz hiçbir renk kaybını fark etmezsiniz:

1. Masaüstünde simge üzerine gelmeyecek şekilde herhangi bir yerde sağ tıklatıp **Kişiselleştir > Ekran Ayarları** öğesini seçin.
2. **Renkler** öğesini **Orta (16 bit)** olarak ayarlayın.

## Disk otomatik olarak yrtlmyor

1. **Başlat > Denetim Masası > CD'leri veya diğer ortamları otomatik kullan** öğesini seçin.
2. **Tm ortam ve aygıtlar için Otomatik Kullan'ı kullan** onay kutusunun seçili olduđunu onaylayın.
3. **Kaydet**'i tıkladın.

Şimdi artık CD, DVD veya BD optik srcye yerleřtirildiđinde otomatik olarak başlayacaktır.


## Film duruyor, atlıyor veya düzensiz yürütülüyor

- Diski temizleyin.
- Aşağıdaki önerileri deneyerek sistem kaynaklarından tasarruf edin:
  - İnternet'ten çıkın.
  - Masaüstü rengi özelliklerini değiştirin.
    1. Masaüstünde herhangi bir yerde sağ tıklayıp **Kişiselleştir > Ekran Ayarları** öğesini seçin.
    2. Zaten bu ayar seçili değilse **Renkler** öğesini **Orta (16 bit)** olarak ayarlayın.
  - Yazıcı, tarayıcı, kamera veya el aygıtları gibi harici aygıtların bağlantısını kesin.

## DVD filmi harici ekranda görüntülenmiyor

1. Hem bilgisayar ekranı, hem de harici bir ekran kullanılıyorsa 2 ekran arasında geçiş yapmak için bir veya iki kez **fn+f4** tuşlarına basın.
2. Harici ekranı birincil yapmak için monitör ayarlarını yapılandırın:
  - a. Masaüstünde herhangi bir yerde sağ tıklayıp **Kişiselleştir > Ekran Ayarları** ögesini seçin.
  - b. Birincil ve ikincil ekranları belirleyin.

---

 **NOT:** İki ekran kullanıldığında DVD görüntüsü ikincil ekran olarak belirtilmiş ekranda görüntülenmez.

---

Bu kılavuzda söz edilmeyen çoklu ortam sorusu hakkında bilgi almak için **Başlat > Yardım ve Destek** ögesini seçin.


## Disk yakma işlemi başlamıyor veya tamamlanmadan önce duruyor

- Tüm programların kapalı olduğundan emin olun.
- Uyku ve Hazırda Bekletme özelliklerini kapatın.
- Sürücünüze uygun doğru türde disk kullandığınızdan emin olun. Disk türleri hakkında daha fazla bilgi için kullanıcı kılavuzlarına bakın.
- Diskin doğru yerleştirildiğinden emin olun.
- Daha yavaş bir yazma hızı seçip yeniden deneyin.
- Disk kopyalıyorsanız içeriği yeni diske yakmayı denemeden önce kaynak diskteki bilgileri sabit disk sürücünüze kaydedin ve sonra yakma işlemi sabit disk sürücünüzden yapın.
- Aygıt Yöneticisi'nde DVD/CD-ROM sürücüleri kategorisinde bulunan disk yakma aygıtı sürücüsünü yeniden yükleyin.

## Aygıt sürücüsü yeniden yüklenmeli

1. Optik disk sürücüsünde disk varsa çıkarın.
2. **Başlat**'ı tıklayıp **Arama Başlat** kutusuna `aygıt yöneticisi` yazın.  
Yazarken arama sonuçları kutunun üstündeki bölmede listelenir.
3. Sonuç bölmesinde **Aygıt Yöneticisi**'ni tıklayın. Kullanıcı Hesabı Denetimi tarafından komut istemi geldiğinde **Devam**'ı tıklayın.
4. Aygıt Yöneticisi penceresinde kaldırmak ve yeniden yüklemek istediğiniz (örneğin, DVD/CD-ROM'lar, Modemler, vb.) sürücü türünün yanında eksi (-) işareti yoksa artı (+) işaretini tıklayın.
5. Listelenen sürücülerden birini tıklayın ve **delete** tuşuna basın. Komut isteminde sürücüyü silmek istediğinizi onaylayın fakat bilgisayarı yeniden başlatmayın.  
Silme istediğiniz başka sürücüler varsa işlemleri yineleyin.
6. Aygıt Yöneticisi penceresinde araç çubuğundaki **Donanım değişikliklerini tara** simgesini tıklayın. Windows takılı donanımları sistemde tarar ve sürücü gerektiğinde varsayılan sürücülerini yükler.  

---

 **NOT:** Bilgisayarı yeniden başlatmanız istenirse açık olan tüm dosyaları kaydedin ve sonra yeniden başlatın.

---
7. Gerekirse Aygıt Yöneticisi'ni yeniden açın ve sürücülerin bir kez daha listelendiğini doğrulayın.
8. Aygıtınızı kullanmayı deneyin.

Varsayılan aygıt sürücülerini kaldırıp yeniden yüklemek sorunu çözmezse, aşağıdaki bölümdeki yordamları kullanarak sürücülerini güncelleştirmeniz gerekebilir.

## En son HP aygıt sürücülerini alma

HP aygıt sürücülerini almak için şu yordamlardan birini izleyin:

HP Güncelleştirme özelliğini kullanmak için:

1. **Başlat > Tüm Programlar > HP > HP Güncelleştirme** öğesini seçin.
2. HP Hoş Geldiniz ekranında **Ayarlar**'ı tıklayıp yardımcı programın Web'de yazılım güncelleştirmelerini ne zaman kontrol edeceğini seçin.
3. HP güncelleştirmelerini hemen kontrol etmek için **İleri**'yi tıklayın.

HP Web sitesini kullanmak için:

1. İnternet tarayıcınızı açın, <http://www.hp.com/support> adresine gidin ve ülke veya bölgenizi seçin.
2. Yazılım ve sürücü indirme seçeneğini tıklayıp ürün kutusuna bilgisayar modelinizin numarasını yazın.
3. **enter** tuşuna basın ve ekrandaki yönergeleri izleyin.

## Microsoft aygıt sürücülerini alma

Microsoft® Update özelliğini kullanarak en son Windows aygıt sürücülerini alabilirsiniz. Windows özelliği, Windows işletim sisteminin yanı sıra donanım sürücülerini ve diğer Microsoft ürünleri güncellemelerini otomatik olarak denetlemek ve yüklemek üzere ayarlanabilir.



Microsoft Update özelliğini kullanmak için:

1. İnternet tarayıcınızı açın ve <http://www.microsoft.com> adresine gidip **Güvenlik ve Güncellemeler**'i tıklatın.
2. Bilgisayarınızın işletim sistemi, programlar ve donanımlar için en son güncellemeleri almak üzere **Microsoft Güncelleme**'yi tıklatın.
3. Microsoft Güncelleme'yi yüklemek için ekrandaki yönergeleri izleyin. Kullanıcı Hesabı Denetimi tarafından komut istemi geldiğinde **Devam**'ı tıklatın.
4. **Ayarları değiştir**'i tıklatıp Windows işletim sistemi ve diğer Microsoft ürünleri için güncellemeleri denetlemek üzere Microsoft Güncelleme için bir zaman seçin.
5. İstenilirse bilgisayarı yeniden başlatın.

## SoftPaq Download Manager'ı Kullanma

HP SoftPaq Download Manager (SDM), HP iş bilgisayarları için SoftPaq bilgisine SoftPaq numarası gerekmez hızlı erişim sağlayan bir araçtır. Bu aracı kullanarak, SoftPaq paketlerini kolayca arayabilir, sonra da bulduğunuz paketleri indirebilir ve açabilirsiniz.

SoftPaq Download Manager, HP FTP sitesinden bilgisayar modeli ile SoftPaq bilgilerini içeren yayımlanmış bir veritabanı dosyasını okuyarak ve indirerek çalışır. SoftPaq Download Manager, hangi SoftPaq paketlerinin indirilebileceğini belirlemek için bir veya daha fazla bilgisayar modeli belirtmenize imkan tanır.

SoftPaq Download Manager, veritabanı ve yazılım güncelleştirmeleri için HP FTP sitesini kontrol eder. Güncelleştirme bulunursa, otomatik olarak indirilir ve uygulanırlar.

SoftPaq paketlerini indirmek için:

1. **Başlat > Tüm Programlar > HP > HP SoftPaq Download Manager** öğesini tıklatın.
2. SoftPaq Download Manager ilk kez açılırken, yazılımları yalnızca kullandığınız bilgisayar için mi yoksa desteklenen tüm modeller için mi görüntülemek istediğinizi soran bir pencere belirir. **Desteklenen tüm modeller için geçerli yazılımları göster**'i seçin. Daha önce HP SoftPaq Download Manager kullandıysanız, 3. adıma geçin.
  - a. Yapılandırma Seçenekleri penceresinden işletim sisteminizi ve dilinizi seçin. Filtreler, Ürün Katalog bölümünde listelenen seçeneklerin sayısını sınırlar. Örneğin, işletim sistemi filtresinde yalnızca Windows Vista Business seçilirse, Ürün Katalog bölümünde gösterilen tek işletim sistemi Windows Vista Business olacaktır.
  - b. Başka işletim sistemleri eklemek için Yapılandırma Seçenekleri penceresindeki filtre ayarlarını değiştirin. Daha fazla bilgi için HP SoftPaq Download Manager yazılımı Yardım'a başvurun.
3. Sol bölmede, model listesini genişletmek için (+) işaretini tıklatın, sonra da güncelleştirmek istediğiniz ürün modelini veya modellerini seçin.
4. Seçilen bilgisayar için indirilebilir SoftPaq paketlerinin listesini indirmek için **İndirilebilir SoftPaq Paketlerini Bul**'u tıklatın.
5. İndirilebilir SoftPaq paketleri listesinden seçim yapın, sonra da, indirme işleminin ne kadar süreceğini SoftPaq seçimi ve İnternet bağlantısı hızı belirlediğinden, indireceğiniz çok sayıda SoftPaq varsa, **Yalnızca Şunu İndir**'i tıklatın.

İndirmek istediđiniz yalnızca bir veya iki SoftPaq paketi varsa ve yüksek hızlı bir Internet bağlantısına sahipseniz, **İndir ve Aç**'ı tıkladın.

6. Seçilen SoftPaq paketlerini bilgisayarınıza yüklemek için SoftPaq Download Manager yazılımında **SoftPaq Paketini Yükle**'yi sağ tıkladın.

# Dizin

## A

aygıt sürücülerini  
HP sürücülerini 36  
Microsoft sürücülerini 36  
yeniden yükleme 36

## B

bağlantı noktaları  
harici monitör 12  
HDMI 13  
BD  
çıkarma 24, 29  
takma 17  
Blu-ray Diski (BD) 16  
Blu-ray ROM DVD+/-RW Süper  
Çoklu Çift Katmanlı LightScribe  
Sürücü 16  
bölge kodları, DVD 20

## C

CD  
çıkarma 24, 29  
kopyalama 22  
takma 16  
yakma 23  
CD sürücüsü 15

## Ç

çoklu ortam bileşenleri,  
belirleme 2  
çoklu ortam yazılımını  
erişim 6  
yükleme 7

## D

dahili mikrofon, belirleme 2  
düğme, sesi kapatma 3  
DVD  
bölge ayarını değiştirme 20  
çıkarma 24, 29

kopyalama 22  
takma 16  
yakma 23  
DVD bölge ayarları 20

## F

film, izleme 17

## H

harici monitör bağlantı noktası 12  
harici ses aygıtları, bağlama 9  
HDMI bağlantı noktası 13  
hoparlörler 2

## İ

ipuçları, web kamerası 26

## J

jaklar  
ses çıkışı (kulaklık) 2  
ses girişi (mikrofon) 2

## K

kulaklığı kulaklıklar 2  
kulaklık (ses çıkışı) jakı 2  
kulaklıklar 2

## M

mikrofon, dahili 2  
monitör, bağlama 12

## O

optik disk  
çıkarma, güç varken 24  
takma 16  
optik sürücü 15  
Otomatik Kullan 19

## P

projektör, bağlama 12

## S

ses aygıtları, bağlama harici 9  
ses çıkışı (kulaklık) jakı 2  
ses düzeyi, ayarlama 3  
ses girişi (mikrofon) jakı 2  
ses işlevleri, denetleme 10  
ses işlevlerini denetleme 10  
ses özellikleri 8  
ses, yapılandırma 14  
sesi kapatma düğmesi 3  
sessiz düğmesi 3  
SoftPak paketleri, karşıdan  
yükleme 37  
sorun giderme  
aygıt sürücülerini 36  
disk yakma 35  
disk yürütülmüyor 31  
film oynatma 33  
harici ekran 34  
HP aygıt sürücülerini 36  
Microsoft aygıt sürücülerini 36  
optik disk tepsiyi 29  
optik sürücünün  
algılanması 29  
otomatik kullan 32  
sorunlar, çözme 28  
sürücüler  
BD 15  
CD 15  
DVD 15  
DVD+/-RW Süper Çoklu Çift  
Katmanlı LightScribe  
Sürücü 16  
optik disk 15

## T

telef hakkı uyarısı 21

## V

video, kullanma 11

## W

web kamerası

belirleme 2

ipuçları 26

kullanma 25

özellikleri ayarlama 27

web kamerasını kullanma 25

