

Multimedia

Instrukcja obsługi

© Copyright 2009 Hewlett-Packard
Development Company, L.P.

Microsoft i Windows są zastrzeżonymi w
Stanach Zjednoczonych znakami
towarowymi firmy Microsoft Corporation.

Informacje zawarte w niniejszym
dokumencie mogą zostać zmienione bez
powiadomienia. Jedyne warunki gwarancji
na produkty i usługi firmy HP są ujęte
w odpowiednich informacjach o gwarancji
towarzyszących tym produktom i usługom.
Żadne z podanych tu informacji nie powinny
być uznawane za jakiegokolwiek gwarancje
dodatkowe. Firma HP nie ponosi
odpowiedzialności za błędy techniczne lub
wydawnicze ani pominięcia, jakie mogą
wystąpić w tekście.

Wydanie pierwsze: kwiecień 2009

Numer katalogowy dokumentu: 516613-241

Uwagi o produkcji

Niniejszy podręcznik opisuje funkcje
występujące w większości modeli. Jednak
niektóre funkcje mogą nie być dostępne w
danym komputerze.

Spis treści

1 Funkcje multimedialne

Położenie elementów multimedialnych	2
Regulowanie głośności	3

2 Oprogramowanie multimedialne

Korzystanie z zainstalowanego oprogramowania multimedialnego	6
Instalowanie oprogramowania multimedialnego z dysku	7

3 Audio

Podłączanie zewnętrznych urządzeń audio	9
Sprawdzanie funkcji audio	10

4 Wideo

Podłączenie monitora zewnętrznego lub projektora	12
Korzystanie z portu HDMI	13
Konfiguracja audio dla HDMI (tylko wybrane modele)	14

5 Napęd optyczny

Identyfikacja zainstalowanego napędu optycznego	15
Korzystanie z dysków optycznych	16
Odtwarzanie muzyki	16
Oglądanie filmu	17
Konfiguracja funkcji autoodtwarzania	19
Zmiana ustawień regionalnych napędu DVD	20
Ostrzeżenie o prawach autorskich	21
Kopowanie CD i DVD	22
Tworzenie lub "wypalanie" dysku CD lub DVD	23
Wyjmowanie dysku CD, DVD lub BD	24

6 Kamera

Wskazówki dotyczące kamery internetowej	26
Dostosowywanie właściwości kamery	27

7 Rozwiązywanie problemów

Tacka napędu optycznego nie otwiera się w celu wyjęcia dysku CD, DVD lub BD	29
Komputer nie wykrywa napędu optycznego	29
Dysk nie odtwarza się	31


Dysk nie odtwarza się automatycznie	32
Odtwarzanie filmu zatrzymuje się lub jest nierówne	32
Film DVD nie jest widoczny na zewnętrznym wyświetlaczu	33
Nie udaje się uruchomić procesu zapisu dysku lub zatrzymuje się on przed zakończeniem	34
Sterownik urządzenia musi być ponownie zainstalowany	35
Najnowsze sterowniki urządzeń HP	35
Pobieranie sterowników Microsoft	36
Korzystanie z menedżera pobierania SoftPaq	36

Indeks	38
---------------------	-----------

1 Funkcje multimedialne

Komputer posiada funkcje multimedialne pozwalające na słuchanie muzyki, oglądanie filmów i przeglądanie obrazy. W komputerze mogą znajdować się następujące elementy multimedialne:


- Napęd optyczny do odtwarzania dysków audio i wideo
- Zintegrowane głośniki do słuchania muzyki
- Zintegrowany mikrofon do nagrywania dźwięku
- Zintegrowana kamera internetowa pozwalająca na przechwytywanie i udostępnianie wideo
- Zainstalowane oprogramowanie multimedialne pozwalające na odtwarzanie i zarządzanie muzyką, filmami i obrazami
- Klawisze skrótów pozwalające na szybki dostęp do zadań multimedialnych

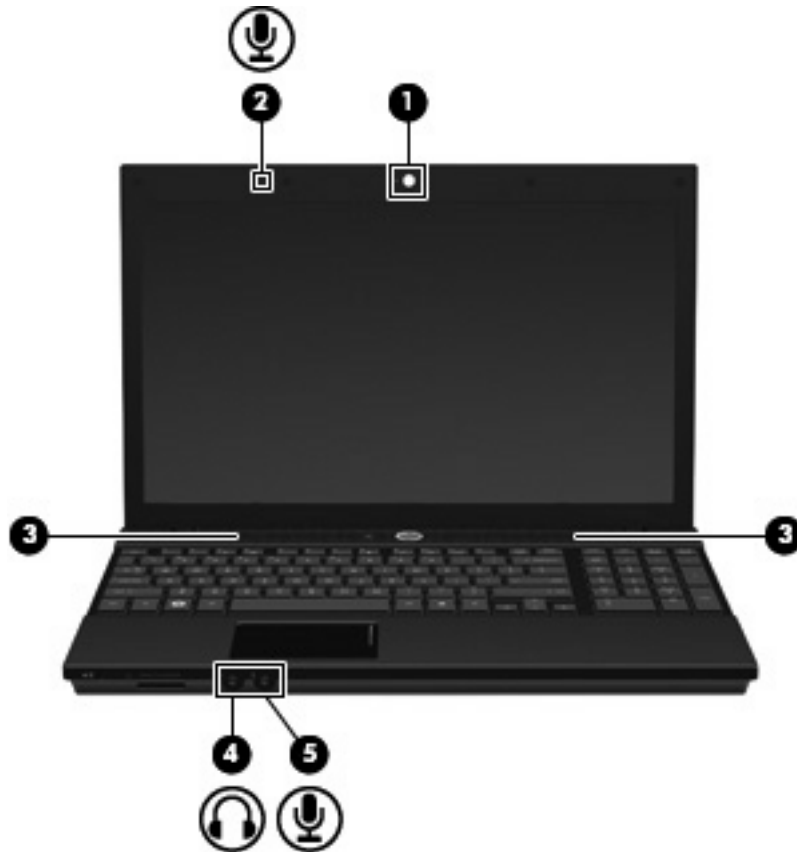
 **UWAGA:** W komputerze mogą znajdować się tylko niektóre z wymienionych elementów.

Poniższa część wyjaśnia, w jaki sposób rozpoznać i korzystać z elementów multimedialnych znajdujących się w komputerze.

Położenie elementów multimedialnych

Na poniższej ilustracji oraz w tabeli przedstawiono funkcje multimedialne komputera.

 **UWAGA:** Używany komputer może się nieznacznie różnić od komputera pokazanego na ilustracji w tym rozdziale.



Element	Opis
(1) Kamera	Umożliwia nagrywanie filmów wideo, dźwięku i robienie zdjęć.
(2) Mikrofon wewnętrzny	Umożliwia nagrywanie dźwięku.
(3) Głośniki (2)	Umożliwiają odtwarzanie dźwięku.
(4) Gniazdo wyjściowe audio (słuchawkowe)	Odtwarza dźwięk po podłączeniu do opcjonalnych, zasilanych oddzielnie głośników, słuchawek, zestawu słuchawkowego lub dźwięku z telewizji. UWAGA: Gdy urządzenie jest podłączone do wyjścia słuchawkowego, głośniki komputera są wyłączone.
(5) Gniazdo wejściowe audio (mikrofonowe)	Umożliwia podłączenie opcjonalnego mikrofonu zestawu słuchawkowego komputera, mikrofonu kolumny stereo lub mikrofonu monofonicznego.

Regulowanie głośności

Poniżej wymieniono sposoby regulacji głośności:

- Skrót klawiaturowy głośności – kombinacje klawisza **fn** (1) z klawiszem funkcyjnym **f9** (2), **f11** (3) lub **f12** (4).
 - Aby wyciszyć lub przywrócić głośność, naciśnij **fn+f9**.
 - Aby zmniejszyć głośność, naciśnij kilkakrotnie **fn+f11**.
 - Aby zwiększyć głośność, naciśnij kilkakrotnie **fn+f12**.



- Regulacja głośności w systemie Windows®:
 - a. Kliknij ikonę **Głośność** w obszarze powiadomień z prawej strony paska zadań.
 - b. Zwiększ lub zmniejsz głośność, przesuwaną suwak odpowiednio w górę lub w dół. Kliknij ikonę **Wycisz**, aby wyciszyć dźwięk.— lub —
 - a. Kliknij prawym przyciskiem myszy ikonę **Głośność** w obszarze powiadomień, a następnie kliknij polecenie **Open Volume Mixer** (Otwórz mikser głośności).
 - b. W kolumnie Głośniki można zwiększać lub zmniejszać wartość tego ustawienia, przesuwaną suwak **Głośność** do góry lub do dołu. Dźwięk można także wyciszyć, klikając ikonę **Wycisz**.

Jeżeli ikona Głośność nie jest wyświetlana w obszarze powiadomień, należy wykonać następujące kroki, aby ją dodać:

- a. Kliknij prawym przyciskiem myszy w obszarze powiadomień, a następnie kliknij przycisk **Właściwości**.
- b. Kliknij kartę **Obszar powiadomień**.

- c. W obszarze Ikony systemowe zaznacz pole wyboru **Głośność**.
- d. Kliknij przycisk **OK**.
- Okno regulacji głośności w aplikacji:
Głośność można regulować także z poziomu niektórych aplikacji.


2 Oprogramowanie multimedialne

Komputer posiada zawiera zainstalowane oprogramowanie pozwalające na słuchanie muzyki, oglądanie filmów i przeglądanie obrazów. Kolejne rozdziały opisują szczegółowo zainstalowane programy multimedialne.

Korzystanie z zainstalowanego oprogramowania multimedialnego

Korzystanie z zainstalowanego oprogramowania multimedialnego:


▲ Wybierz kolejno **Start > Wszystkie programy**, a następnie uruchom wybrany program.

 **UWAGA:** Niektóre programy mogą znajdować się w podfolderach.

Instalowanie oprogramowania multimedialnego z dysku

W celu zainstalowania dodatkowego oprogramowania z dysku CD lub DVD, wykonaj poniższe kroki:

1. Włóż dysk do napędu optycznego.
2. Po uruchomieniu kreatora instalacji postępuj zgodnie z instrukcjami wyświetlanymi na ekranie.
3. Jeśli pojawi się żądanie, uruchom ponownie komputer.

 **UWAGA:** Szczegółowe informacje na temat korzystania z oprogramowania dostarczonego wraz z komputerem znajdują się w instrukcjach producenta, mogących znajdować się wraz z oprogramowaniem, na płycie lub na stronie internetowej producenta.

3 Audio

Komputer umożliwia korzystanie z wielu funkcji audio:

- Odtwarzanie muzyki za pomocą głośników komputera i/lub podłączonych zewnętrznych głośników
- Nagrywanie dźwięku za pomocą wewnętrznego mikrofonu lub podłączonego mikrofonu zewnętrznego
- Pobieranie muzyki z Internetu
- Tworzenie prezentacji multimedialnych za pomocą dźwięku i obrazów
- Przesyłanie dźwięku i obrazów za pomocą programów komunikacyjnych
- Strumieniowe pobieranie programów radiowych (tylko wybrane modele) lub odbieranie sygnałów radiowych FM
- Tworzenie lub "wypalanie" dysków audio CD (tylko wybrane modele)

Podłączanie zewnętrznych urządzeń audio

⚠ OSTRZEŻENIE! Ze względu na ryzyko uszkodzenia słuchu, przed założeniem słuchawek nausznych, dousznych lub zestawu słuchawek z mikrofonem należy odpowiednio dostosować poziom głośności. Dodatkowe informacje na temat bezpieczeństwa można znaleźć w podręczniku *Uregulowania prawne, przepisy bezpieczeństwa i wymagania środowiskowe*.

W celu podłączenia urządzeń zewnętrznych, takich jak głośniki zewnętrzne, słuchawki czy mikrofon, skorzystaj z informacji dostarczonych wraz z urządzeniem. W celu uzyskania najlepszych rezultatów zapamiętaj poniższe wskazówki:

- Upewnij się, że kabel urządzenia jest bezpiecznie podłączony do odpowiedniego gniazda komputera. Złącza kabli są zazwyczaj oznaczone kolorami zgodnymi z odpowiadającymi gniazdami w komputerze.
- Upewnij się, że zostały zainstalowane sterowniki urządzenia zewnętrznego.

📝 UWAGA: Sterownik to wymagany program działający niczym tłumacz pomiędzy urządzeniem a programami korzystającymi z urządzenia.

Sprawdzanie funkcji audio


Aby sprawdzić dźwięki systemowe w komputerze wykonaj następujące kroki:

1. Wybierz **Start > Panel sterowania**.
2. Kliknij **Sprzęt i dźwięk**.
3. Kliknij **Dźwięk**.
4. Gdy otworzy się okno dźwięk, kliknij kartę **Dźwięki**. W opcji **Program** wybierz wydarzenie dźwiękowe, takie jak pisk czy alarm i kliknij przycisk **Test**.

Przez głośniki lub podłączone słuchawki powinno być słychać dźwięk.

Aby sprawdzić funkcje nagrywania w komputerze wykonaj następujące kroki:

1. Wybierz **Start > Wszystkie programy > Akcesoria > Rejestrator dźwięku**
2. Kliknij przycisk **Nagrywaj** i zacznij mówić do mikrofonu. Zapisz plik na pulpicie.
3. Otwórz program Windows Media Player i odtwórz dźwięk.

 **UWAGA:** By osiągnąć najlepszą jakość nagrania mów bezpośrednio do mikrofonu i nagrywaj dźwięk w miejscu wolnym od szumów w tle.

- ▲ Aby sprawdzić lub zmienić ustawienia dźwiękowe komputera, kliknij prawym klawiszem ikonę **Dźwięk** na pasku zadań lub wybierz **Start > Panel sterowania > Dźwięk**.

4 Wideo

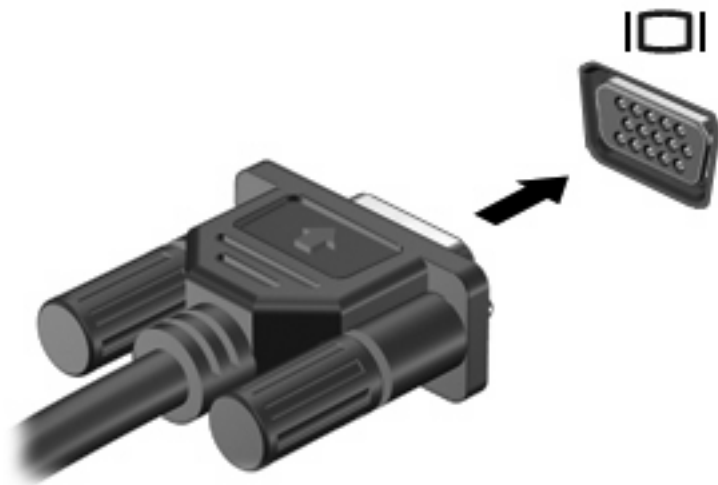
Komputer umożliwia korzystanie z wielu funkcji wideo:

- Oglądanie filmów
- Granie w gry przez Internet
- Edycja obrazów i wideo do tworzenia prezentacji
- Podłączanie zewnętrznych urządzeń wideo

Podłączenie monitora zewnętrznego lub projektora


Port monitora zewnętrznego służy do podłączania do komputera zewnętrznego urządzenia wyświetlającego, takiego jak monitor lub projektor.

- ▲ Aby podłączyć urządzenie wyświetlające, należy podłączyć kabel urządzenia do portu monitora zewnętrznego.




UWAGA: Jeżeli po prawidłowym podłączeniu zewnętrznego urządzenia wyświetlającego nie jest wyświetlany na nim obraz, należy przenieść obraz na urządzenie, naciskając klawisze **fn+f4**. Kilkakrotne naciśnięcie klawiszy **fn+f4** przełącza obraz pomiędzy wyświetlaczem komputera a urządzeniem.

Korzystanie z portu HDMI

 **UWAGA:** Do przesyłania sygnałów za pośrednictwem portu HDMI wymagany jest kabel HDMI (do nabycia osobno) dostępny w większości sklepów ze sprzętem elektronicznym.

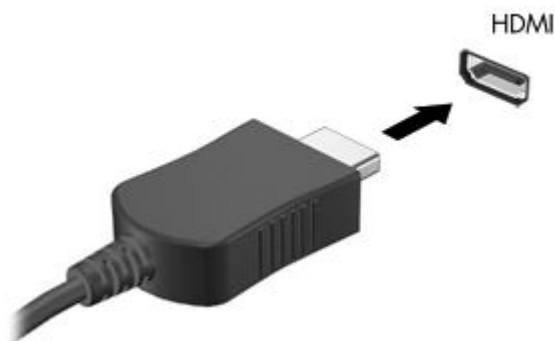
Wybrane modele komputerów są wyposażone w port HDMI (High Definition Multimedia Interface). Port HDMI umożliwia podłączanie komputera do opcjonalnego urządzenia audio lub wideo, takiego jak telewizor o wysokiej rozdzielczości lub dowolne zgodne urządzenie cyfrowe lub audio.

Komputer może obsłużyć jedno urządzenie HDMI podłączone do portu HDMI, wyświetlając jednocześnie obraz na ekranie komputera lub innym obsługiwany zewnętrznym urządzeniu wyświetlającym.


 **UWAGA:** Film Blu-ray, lub inne wideo wysokiej rozdzielczości, nie może być jednocześnie wyświetlane na urządzeniu HDMI i na innym wyświetlaczu.

Aby podłączyć urządzenie wideo lub audio do portu HDMI:

1. Podłącz jeden koniec kabla HDMI do portu HDMI w komputerze.



2. Podłącz drugi koniec kabla do urządzenia wideo zgodnie z instrukcjami producenta urządzenia.
3. Naciśnięcie klawiszy **fn+f4** powoduje przełączenie obrazu między urządzeniami wyświetlającymi podłączonymi do komputera.

 **UWAGA:** Urządzenie podłączone przez port HDMI będzie kontynuowało odtwarzanie dźwięku na głośnikach komputera. By odtwarzanie dźwięku było możliwe przez urządzenie HDMI, musisz ręcznie przełączyć dźwięk do tego urządzenia.

Konfiguracja audio dla HDMI (tylko wybrane modele)

W celu konfiguracji dźwięku HDMI, podłącz urządzenie dźwiękowe lub wideo, takie jak telewizor wysokiej rozdzielczości do portu HDMI komputera. Następnie skonfiguruj domyślne urządzenie odtwarzania audio zgodnie z opisem:

1. Kliknij prawym przyciskiem myszy ikonę **głośnika** w obszarze powiadomień po prawej stronie paska zadań, a następnie kliknij pozycję **Urządzenia odtwarzania**.
2. Na karcie **Odtwarzanie** kliknij **Wyjście cyfrowe** lub **Urządzenie wyjścia cyfrowego (HDMI)**.
3. Kliknij opcję **Ustaw jako domyślne**, a następnie przycisk **OK**.

Wykonaj poniższe kroki by przełączyć dźwięk na głośniki komputera:

1. Kliknij prawym przyciskiem myszy ikonę **głośnika** w obszarze powiadomień po prawej stronie paska zadań, a następnie kliknij pozycję **Urządzenia odtwarzania**.
2. Na karcie **Odtwarzanie** kliknij **Głośniki**.
3. Kliknij opcję **Ustaw jako domyślne**, a następnie przycisk **OK**.


5 Napęd optyczny

Identyfikacja zainstalowanego napędu optycznego

▲ Wybierz kolejno **Start > Komputer**.

Zobaczysz listę urządzeń zainstalowanych w komputerze zawierającą napęd optyczny. Możesz posiadać jeden z wymienionych rodzajów napędów:


- Napęd DVD-ROM
- Napęd DVD+/-RW i dwuwarstwowy napęd SuperMulti LightScribe
- Napęd Blu-ray ROM DVD+/-RW i dwuwarstwowy napęd SuperMulti LightScribe

 **UWAGA:** Niektóre z wymienionych wyżej napędów optycznych mogą nie być obsługiwane przez komputer.

Korzystanie z dysków optycznych

Napęd optyczny, taki jak napęd DVD-ROM, obsługuje dyski optyczne (CD i DVD). Tego rodzaju dysków używa się do przechowywania takich informacji jak muzyka, zdjęcia i filmy. Dyski DVD są bardziej pojemne niż dyski CD.

Napęd optyczny może odczytywać standardowe dyski CD i DVD. Jeżeli napęd optyczny jest napędem Blu-ray Disc ROM, może także odczytywać płyty Blu-ray.

 **UWAGA:** Niektóre z wymienionych napędów optycznych mogą nie być obsługiwane przez komputer. Wymienione napędy mogą nie być jedynymi obsługiwanymi napędami optycznymi.

Niektóre napędy optyczne mogą także zapisywać dyski optyczne zgodnie z opisem w poniższej tabeli.

Rodzaj napędu optycznego	Zapis na dyskach CD-RW	Zapis na dyskach DVD±RW/R	Zapisywanie na DVD±RW DL	Zapisywanie etykiet na nośnikach LightScribe CD lub DVD ±RW/R
Napęd DVD+/-RW i dwuwarstwowy napęd SuperMulti LightScribe*†	Tak	Tak	Tak	Tak
Napęd Blu-ray ROM DVD+/-RW i dwuwarstwowy napęd SuperMulti LightScribe*†	Tak	Tak	Tak	Tak


*Dyski dwuwarstwowe (Double-layer, DL) mają dwukrotnie większą pojemność, niż dyski jednowarstwowe. Jednak dyski dwuwarstwowe nagranie w tym napędzie mogą być niezgodne z napędami i odtwarzaczami jednowarstwowymi DVD.

†Dyski LightScribe należy zakupić oddzielnie. LightScribe umożliwia stworzenie obrazu w odcieniach szarości przypominającego fotografię czarno-białą.

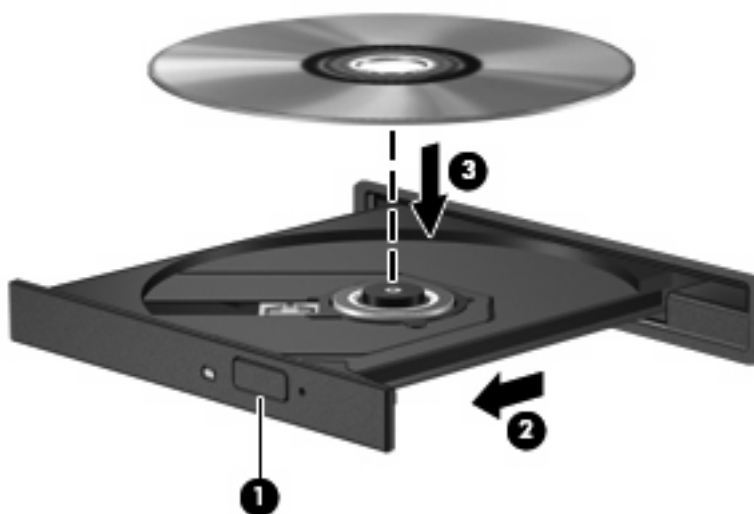
△ **OSTROŻNIE:** Aby zapobiec pogorszeniu jakości obrazu i dźwięku, utracie informacji lub utracie dźwięku albo funkcjonalności odtwarzania wideo, nie należy uruchamiać stanu uśpienia lub hibernacji podczas odczytywania dysków CD, DVD lub BD albo zapisywania danych na dyskach CD lub DVD.

Odtwarzanie muzyki


1. Włącz komputer.
2. Naciśnij przycisk zwalniający **(1)** na przedniej ścianie napędu, aby odblokować tacę dysku.
3. Wyciągnij tacę **(2)**.
4. Chwyć dysk za krawędzie, aby uniknąć dotykania jego powierzchni, a następnie umieść go na trzpieniu etykiety do góry.

 **UWAGA:** Jeżeli nie cała taca jest dostępna, odchyl ostrożnie płytę tak, aby ustawić ją dokładnie nad trzpieniem napędu.

5. Delikatnie naciskaj dysk (3) na trzpieniu, aż wskoczy na miejsce.



6. Zamknij tacę napędu.
7. Jeżeli funkcja Autoodtwarzania nie została skonfigurowana tak, jak opisano w rozdziale „Konfiguracja autoodtwarzania”, pojawi się okno Autoodtwarzania. Pojawia się w nim pytanie na temat sposobu użycia mediów znajdujących się na płycie. Wybierz Windows Media Player.

 **UWAGA:** Krótka przerwa po włożeniu dysku jest normalnym zjawiskiem.


Jeżeli stan uśpienia lub hibernacji zostanie przypadkowo uruchomiony podczas odtwarzania dysku:

- Odtwarzanie może zostać przerwane.
- Może pojawić się komunikat z pytaniem, czy kontynuować. Jeżeli komunikat ten zostanie wyświetlony, należy kliknąć przycisk **Nie**.
- Do wznowienia odtwarzania konieczne może być ponowne uruchomienie odtwarzania dysku CD lub DVD.

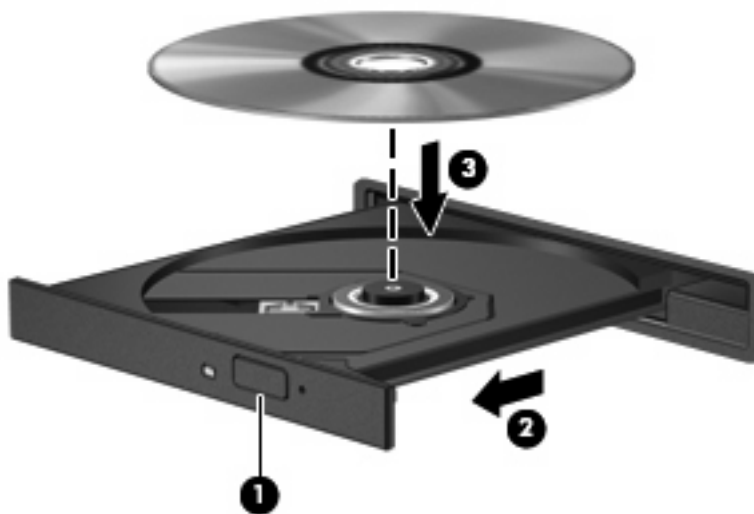
Oglądanie filmu

Napęd optyczny umożliwia oglądanie filmów z dysków. Jeżeli komputer jest wyposażony w opcjonalny napęd Blu-ray Disc ROM, możliwe jest także odtwarzanie filmów wysokiej rozdzielczości.


1. Włącz komputer.
2. Naciśnij przycisk zwalniający (1) na przedniej ściance napędu optycznego, aby odblokować tacę dysku.
3. Wyciągnij tacę (2).
4. Chwyć dysk za krawędzie i umieść go na trzpieniu etykietą do góry.

 **UWAGA:** Jeżeli nie cała taca jest dostępna, odchyl ostrożnie płytę tak, aby ustawić ją dokładnie nad trzpieniem napędu.

5. Delikatnie naciskaj dysk (3) na trzpieniu, aż wskoczy na miejsce.



6. Zamknij tacę napędu.


 **UWAGA:** Krótka przerwa po włożeniu dysku jest normalnym zjawiskiem. Jeżeli nie wybrano odtwarzacza multimedialnego, zostanie wyświetlone okno dialogowe Autoodtwarzanie. Pojawia się w nim pytanie na temat sposobu użycia mediów znajdujących się na płycie.

Konfiguracja funkcji autoodtworzenia

1. Wybierz **Start > Panel sterowania > Odtwórz dyski CD lub inne nośniki automatycznie**.
2. Upewnij się, że pole wyboru **Odtwarzaj dyski CD lub inne nośniki automatycznie** jest zaznaczone.
3. Kliknij **Wybierz jako domyślne** po czym wybierz jedną z opcji dla każdego z wymienionych typów nośników.

 **UWAGA:** Wybierz Windows Media Player do odtwarzania DVD.

4. Kliknij przycisk **Zapisz**.

 **UWAGA:** Więcej informacji na temat Autoodtworzenia znajdziesz w Pomocy i obsłudze technicznej.

Zmiana ustawień regionalnych napędu DVD

Większość dysków DVD zawierających pliki chronione prawami autorskimi zawiera także kody krajów/regionów. Kody krajów/regionów ułatwiają ochronę praw autorskich na całym świecie.

Dysk DVD zawierający kod kraju/regionu można odtwarzać tylko w tych napędach DVD, których kod kraju/regionu odpowiada kodowi danego dysku.


△ **OSTROŻNIE:** Ustawienia regionalne napędu DVD mogą zostać zmienione nie więcej niż 5 razy.

Ustawienia regionalne wybrane za piątym razem obowiązują przez cały okres użytkowania napędu DVD.

Liczba pozostałych zmian regionu jest wyświetlana na karcie Region DVD.

Aby zmienić ustawienia z poziomu systemu operacyjnego:

1. Wybierz kolejno **Start > Komputer > Właściwości systemu**.
2. W lewym okienku kliknij przycisk **Menedżer urządzeń**.

 **UWAGA:** System Windows® zawiera funkcję Kontrola konta użytkownika która zwiększa bezpieczeństwo komputera. Podczas takich zadań, jak instalacja oprogramowania, uruchamianie narzędzi lub zmiana ustawień systemu Windows, może pojawić się prośba o pozwolenie lub hasło. Więcej informacji znajdziesz w Pomocy i obsłudze technicznej.

3. Kliknij znak „+” obok pozycji **Stacje dysków CD-ROM/DVD**.
4. Kliknij prawym przyciskiem myszy napęd DVD, którego ustawienia regionalne mają zostać zmienione, a następnie kliknij polecenie **Właściwości**.
5. Kliknij kartę **Region DVD** i zmień ustawienia.
6. Kliknij **OK**.

Ostrzeżenie o prawach autorskich

Zgodnie z właściwymi prawami autorskimi, tworzenie nieautoryzowanych kopii materiału chronionego prawem autorskim, w tym programów komputerowych, filmów, audycji radiowych oraz nagrań dźwiękowych, jest przestępstwem. Tego komputera nie wolno używać w takich celach.

-
- △ **OSTROŻNIE:** Aby zapobiec utracie informacji lub uszkodzeniu dysku, postępuj wedle tych wskazówek:

Przed rozpoczęciem zapisywania na dysku należy podłączyć komputer do niezawodnego zewnętrznego źródła zasilania. Nie należy zapisywać danych na dysku, gdy komputer jest zasilany z baterii.

Przed rozpoczęciem zapisywania na dysku należy zamknąć wszystkie otwarte programy z wyjątkiem programu używanego do obsługi dysku.

Nie kopiuj danych bezpośrednio pomiędzy płytami, ani bezpośrednio z dysku sieciowego na płytę.

W czasie zapisywania na dysku nie należy używać klawiatury komputera ani go przesuwac. Wibracje mają wpływ na proces zapisywania.

- 📄 **UWAGA:** Szczegółowe informacje na temat korzystania z oprogramowania dostarczonego wraz z komputerem znajdują się w instrukcjach producenta, mogących znajdować się wraz z oprogramowaniem, na płycie lub na stronie internetowej producenta.
-

Kopiowanie CD i DVD

1. Wybierz **Start > Wszystkie programy > Roxio > Creator Business**.
2. Na prawym panelu kliknij przycisk **Copy Disc** (Kopiuje dysk).
3. Włóż dysk którego chcesz skopiować do napędu optycznego.
4. Kliknij **Kopiuje** w dolnym prawym rogu ekranu.

Program Creator Business odczyta dane z płyty źródłowej i zapisze je w katalogu tymczasowym na dysku twardym.

5. Gdy pojawi się komunikat, wyjmij dysk źródłowy z napędu i włóż do niego czysty dysk.

Po skopiowaniu informacji, utworzony dysk zostanie automatycznie wysunięty.

Tworzenie lub "wypalanie" dysku CD lub DVD


Jeśli komputer zawiera napęd optyczny CD-RW, DVD-RW, lub DVD±RW, możesz użyć takiego oprogramowania jak Windows Media Player lub Roxio Creator Business w celu nagrania danych i plików audio, w tym plików muzycznych MP3 i WAV. W celu nagrywania plików wideo na dysku użyj programu Windows Movie Maker.

Postępuj według poniższych wskazówek podczas nagrywania dysków CD lub DVD:

- Przestrzegaj ostrzeżeń o prawach autorskich. Zgodnie z właściwymi prawami autorskimi, tworzenie nieautoryzowanych kopii materiału chronionego prawem autorskim, w tym programów komputerowych, filmów, audycji radiowych oraz nagrań dźwiękowych, jest przestępstwem. Tego komputera nie wolno używać w takich celach.
- Przed nagraniem dysku zapisz i zamknij wszystkie otwarte pliki i programy.
- Dyski CD-R lub DVD-R są zazwyczaj najlepsze do nagrywania plików audio, ponieważ po skopiowaniu informacji nie można ich zmienić.
- Ponieważ niektóre domowe i samochodowe odtwarzacze nie odczytują dysków CD-RW, do nagrywania muzyki używaj CD.
- CD-RW i DVD-RW są z reguły najlepsze do nagrywania plików z danymi lub testowania nagrań audio i wideo przed nagraniem ich na jednorazowe dyski CD lub DVD.
- Domowe odtwarzacze DVD z reguły nie obsługują wszystkich formatów DVD. Listę obsługiwanych formatów znajdziesz w instrukcji obsługi odtwarzacza DVD.
- Pliki MP3 zajmują mniej miejsca niż inne formaty muzyczne, a proces tworzenia dysku MP3 jest taki sam jak w przypadku plików z danymi. Pliki MP3 mogą być odtwarzane wyłącznie w odtwarzaczach MP3 lub komputerach z zainstalowanym oprogramowaniem MP3.
- Nie przenoś komputera w trakcie zapisywania dysków BD.

Wykonaj poniższe kroki by nagrać dysk CD lub DVD:

1. Pobierz lub skopiuj pliki źródłowe do foldera na dysku twardym.
2. Umieść czysty dysk CD lub DVD w napędzie optycznym.
3. Wybierz **Start > Wszystkie programy**, a następnie wybierz program, którego chcesz użyć.


 **UWAGA:** Niektóre programy mogą znajdować się w podfolderach.

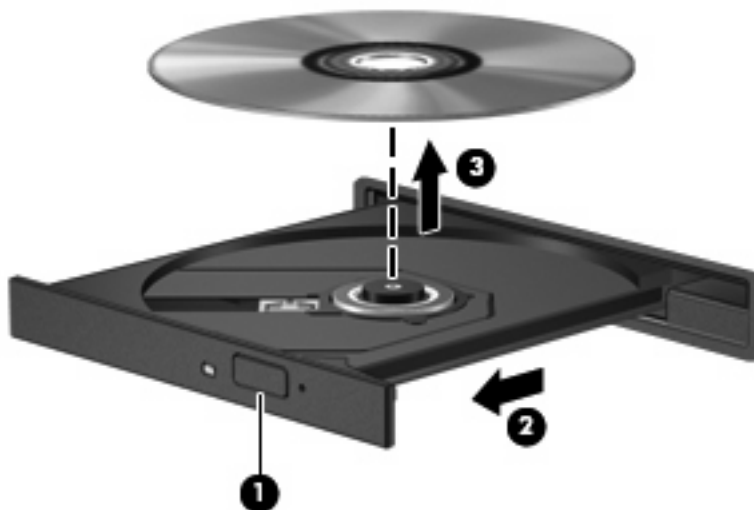
4. Wybierz rodzaj tworzonego dysku CD lub DVD – dane, audio lub wideo.
5. Kliknij prawym klawiszem **Start > Eksploruj** i przejdź do folderu, w którym znajdują się pliki, które chcesz nagrać.
6. Otwórz folder i przeciągnij pliki do napędu zawierającego czysty dysk optyczny.
7. Rozpocznij proces nagrywania zgodnie z zaleceniami wybranego programu.

Szczegółowe instrukcje znajdują się w instrukcjach producenta oprogramowania, mogących znajdować się wraz z oprogramowaniem, na płycie, lub na stronie internetowej producenta.

Wyjmowanie dysku CD, DVD lub BD

1. Naciśnij przycisk zwalnający (1) na przedniej ściance napędu, aby odblokować tacę dysku, a następnie delikatnie wyciągaj tacę (2), aż się zatrzyma.
2. Zdejmij dysk z tacy (3), delikatnie naciskając trzpień i jednocześnie unosząc zewnętrzne krawędzie dysku. Chwyć dysk za krawędzie, aby uniknąć dotykania jego powierzchni.

 **UWAGA:** Jeśli taca nośnika nie jest całkowicie wysunięta, ostrożnie nachyl dysk podczas wyjmowania.



3. Zamknij tacę napędu i umieść płytę w pudełku ochronnym.

6 Kamera

Komputer wyposażony jest w zintegrowaną kamerę internetową umieszczoną w górnej części wyświetlacza. Za pomocą zainstalowanego oprogramowania można użyć kamery do robienia zdjęć, nagrywania filmów i dźwięku. Wykonane zdjęcia lub nagranie można przejrzeć i zapisać na dysku twardym komputera.

Aby uzyskać dostęp do kamery i oprogramowania HP Webcam, wybierz kolejno **Start > Wszystkie programy > HP Webcam**.


Użycie oprogramowania do obsługi kamery umożliwia skorzystanie z następujących funkcji:

- Video (Wideo) – Nagrywanie i odtwarzanie filmów z kamery.
- Audio (Dźwięk) – Nagrywanie i odtwarzanie filmów z kamery.
- Streaming video (Strumień wideo) – Korzystanie z komunikatorów internetowych obsługujących kamery UVC (Universal Video Class).
- Snapshots (Zdjęcia) – Wykonywanie zdjęć.

Wskazówki dotyczące kamery internetowej

Aby uzyskać optymalną wydajność, podczas korzystania z kamery należy przestrzegać następujących zaleceń:

- Przed podjęciem próby nawiązania rozmowy wideo należy upewnić się, że używana jest najnowsza wersja komunikatora internetowego.
- Kamera może nie działać prawidłowo w przypadku niektórych zapór sieciowych.
- Jeśli to możliwe, należy usunąć źródła jasnego światła z obszaru pracy kamery, umieszczając je za nią.

 **UWAGA:** Dodatkowe informacje na temat korzystania z kamery można uzyskać wybierając kolejno **Start > Pomoc i obsługa techniczna**.

Dostosowywanie właściwości kamery

Poniżej wymieniono właściwości kamery, które można dostosować:

- **Jasność** – umożliwia kontrolę ilości światła na obrazie. Wyższe ustawienie jasności pozwala uzyskać jaśniejszy obraz, niższe ustawienie zapewnia ciemniejszy obraz.
- **Kontrast** – umożliwia kontrolę różnicy między jaśniejszymi i ciemniejszymi obszarami na obrazie. Wyższa wartość ustawienia kontrastu sprawia, że obraz jest bardziej intensywny, niższa pozwala zachować dynamiczny zakres kontrastu oryginalnych danych, lecz uzyskany obraz jest bardziej płaski.
- **Odcień** – umożliwia kontrolę aspektu odróżniającego dany kolor od innego (sprawia, że kolory są czerwone, zielone lub niebieskie). Odcień różni się od nasycenia, które określa intensywność odcienia.
- **Nasycenie** – umożliwia kontrolę intensywności koloru na końcowym obrazie. Wyższa wartość ustawienia nasycenia powoduje powstanie bardziej wyrazistego obrazu, niższa sprawia, że obraz jest subtelniejszy.
- **Ostrość** – umożliwia określenie definicji krawędzi obrazu. Wyższa wartość ustawienia ostrości powoduje uzyskanie lepiej zdefiniowanego obrazu, niższa wartość sprawia, że obraz jest bardziej miękki.
- **Gamma** – umożliwia określenie kontrastu między odcieniami szarości (półcieniami) obrazu. Dostosowanie wartości gamma obrazu umożliwia zmianę jasności środkowego zakresu odcieni szarości bez znaczącej modyfikacji cieni i światła. Niższa wartość gamma sprawia, że odcienie szarości stają się zbliżone do czerni, a ciemne kolory stają się jeszcze ciemniejsze.
- **Backlight Compensation** (Kompensacja światła tła) – Powoduje zrównoważenie jasności w przypadkach, w których jasno światło znajdujące się za rozmówcą powodowało by oślepienie lub pojawienie się efektu czarnej sylwetki.
- **NightMode** (Tryb nocny) – Kompensuje niedobór światła przy zdjęciach w nocy.
- **Zoom** (Powiększenie, tylko wybrane modele) – Ustawia procentowe powiększenie obrazu przy wykonywaniu zdjęcia lub nagrywaniu filmu.
- **Horizontal** (Poziomo) lub **Vertical** (Pionowo) – Obraz obraz poziomo lub pionowo.
- **50Hz** lub **60Hz** – Ustawia szybkość migawki tak, aby uniknąć migania obrazu na nagraniu wideo.


Własne profile ustawień dla następujących warunków oświetlenia: żarowe, fluorescencyjne, halogenowe, słoneczne, pochmurne i nocne.

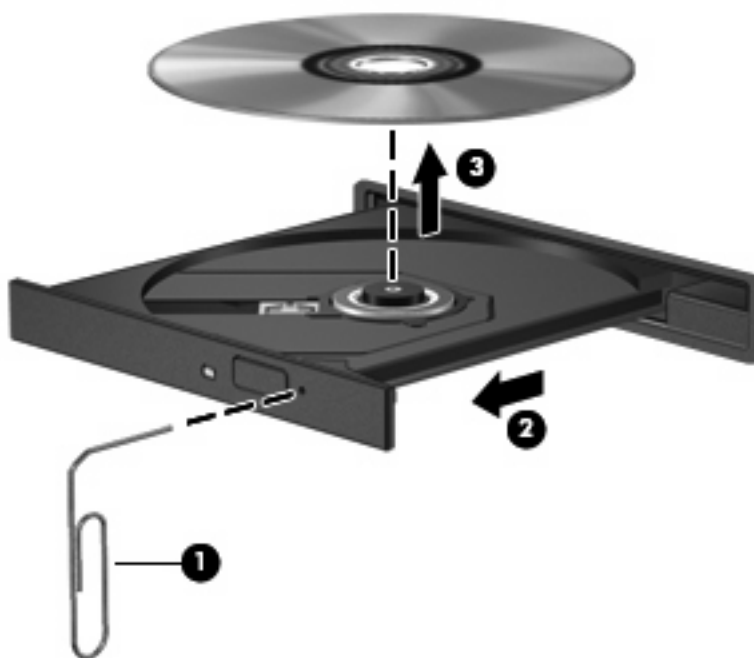
7 Rozwiązywanie problemów

Poniższa część opisuje kilka pospolitych problemów i ich rozwiązań.

Tacka napędu optycznego nie otwiera się w celu wyjęcia dysku CD, DVD lub BD

1. Wsuń końcówkę spinacza biurowego (1) do otworu zwalniania na przedniej ściance napędu.
2. Naciskaj delikatnie spinacz aż do momentu wysunięcia tacy dysku, a następnie wyciągnij ją (2), aż się zatrzyma.
3. Zdejmij dysk z tacy (3), delikatnie naciskając trzpień i jednocześnie unosząc zewnętrzne krawędzie dysku. Chwyć dysk za krawędzie, aby uniknąć dotykania jego powierzchni.

 **UWAGA:** Jeśli taca nośnika nie jest całkowicie wysunięta, ostrożnie nachyl dysk podczas wyjmowania.



4. Zamknij tacę napędu i umieść płytę w pudełku ochronnym.

Komputer nie wykrywa napędu optycznego

Jeśli system Windows nie wykryje podłączonego urządzenia, oprogramowania sterownika nie ma lub może być uszkodzone. Jeśli podejrzewasz, że napęd DVD/CD-ROM nie został wykryty, sprawdź czy napęd optyczny znajduje się w narzędziu Menedżer urządzeń.

1. Wyjmij dyski z napędu optycznego.
2. Kliknij **Start** i wpisz `menedżer urządzeń` w polu **Rozpocznij wyszukiwanie**.
Podczas wpisywania w panelu nad polem pojawiają się wyniki wyszukiwania.
3. W panelu wyników kliknij **Menedżer urządzeń**. Jeśli pojawi się monit Kontroli konta użytkownika, kliknij **Kontynuuj**.
4. W oknie Menedżera urządzeń kliknij przycisk plusa (+) obok **Napędy DVD/CD-ROM**, o ile obok tej pozycji nie ma już wyświetlonego znaku minusa (-). Poszukaj na liście napędu optycznego.

Jeśli napęd nie jest wymieniony, zainstaluj (lub zainstaluj ponownie) jego sterownik zgodnie z opisem w rozdziale „Trzeba ponownie zainstalować sterownik”.

Dysk nie odtwarza się

- Przed rozpoczęciem odtwarzania dysku CD, DVD lub BD należy zapisać swoją pracę i zamknąć wszystkie otwarte programy.
- Wyloguj się z Internetu przed odtwarzaniem dysku CD, DVD lub BD.
- Upewnij się, że dysk jest włożony prawidłowo.
- Upewnij się, że dysk jest czysty. Jeśli to konieczne, wyczyść dysk filtrowaną wodą i niepozostawiającą śladów szmatką. Wycieraj od środka dysku w stronę zewnętrznej krawędzi.
- Sprawdź, czy dysk nie jest porysowany. Jeśli jest, napraw dysk zestawem do naprawy dysków optycznych dostępnym w wielu sklepach z elektroniką.
- Wyłącz tryb uśpienia przed odtwarzaniem dysku.

Podczas odtwarzania dysku nie należy inicjować trybu Hibernacja ani trybu wstrzymania. W przeciwnym wypadku może pojawić się komunikat ostrzegawczy z pytaniem o chęć kontynuacji. Jeżeli komunikat ten zostanie wyświetlony, należy kliknąć przycisk **Nie**. Po kliknięciu przycisku Nie komputer może zachowywać się w następujący sposób:

- Odtwarzanie może zostać wznowione.
- lub –
- Okno odtwarzania w programie multimedialnym może zostać zamknięte. Aby powrócić do odtwarzania dysku, należy nacisnąć przycisk **Odtwórz** w programie multimedialnym, aby ponownie uruchomić dysk. W rzadkich przypadkach może być konieczne wyjście z programu i jego ponowne uruchomienie.
- Zwiększ zasoby systemowe:

Wyłącz urządzenia zewnętrzne takie, jak drukarki i skanery. Odłączenie tych urządzeń zwalnia cenne zasoby systemowe i przyczynia się do lepszego odtwarzania multimedialnych.

Zmień właściwości koloru pulpitu. Ponieważ ludzkie oko nie jest w stanie łatwo zauważyć różnicę pomiędzy kolorami ponad 16 bit, nie powinna być widoczna utrata koloru podczas oglądania filmu po obniżeniu właściwości koloru systemowego do 16 bit wedle poniższej metody:

1. Kliknij prawym klawiszem myszy na pulpicie (ale nie na ikonie) i wybierz **Dostosuj > Ustawienia wyświetlania**.
2. Ustaw **Kolory** na **Średnie (16 bit)**.

Dysk nie odtwarza się automatycznie

1. Wybierz **Start > Panel sterowania > Odtwórz dyski CD lub inne nośniki automatycznie**.
2. Upewnij się, że pole wyboru **Odtwarzaj dyski CD lub inne nośniki automatycznie** jest zaznaczone.
3. Kliknij przycisk **Zapisz**.


Płyta CD, DVD lub BD powinna teraz zostać uruchomiona automatycznie po włożeniu do napędu optycznego.

Odtwarzanie filmu zatrzymuje się lub jest nierówne

- Czyszczenie dysku.
- Ogranicz zużycie zasobów systemowych przez zastosowanie poniższych sugestii:
 - Wyloguj się z Internetu.
 - Zmień właściwości koloru pulpitu:
 1. Kliknij prawym klawiszem myszy na pustym obszarze pulpitu i wybierz **Dostosuj > Ustawienia wyświetlania**.
 2. Ustaw **Kolory** na **Średnie (16 bit)** jeśli już nie jest tak wybrane.
 - Odłącz urządzenia zewnętrzne, jak drukarka, skaner, aparat lub urządzenie kieszonkowe.

Film DVD nie jest widoczny na zewnętrznym wyświetlaczu

1. Jeśli są włączone jednocześnie wyświetlacz komputera i wyświetlacz zewnętrzny, naciśnij klawisze **fn+f4** raz lub kilka razy by przełączyć się pomiędzy 2 wyświetlaczami.
2. Skonfiguruj ustawienia monitora by ustawić wyświetlacz zewnętrzny jako podstawowy:
 - a. Kliknij prawym klawiszem myszy na pustym obszarze pulpity i wybierz **Dostosuj > Ustawienia wyświetlania**.
 - b. Wybierz wyświetlacz podstawowy i wyświetlacz dodatkowy.


 **UWAGA:** Podczas korzystania z obu wyświetlaczy obraz DVD nie pojawi się na żadnym wyświetlaczu określonym jako wyświetlacz dodatkowy.

Aby uzyskać informacje na tematy dotyczące multimediiów nie objęte tym podręcznikiem, przejdź do **Start > Pomoc i obsługa techniczna**.

Nie udaje się uruchomić procesu zapisu dysku lub zatrzymuje się on przed zakończeniem

- Upewnij się, że wszystkie programy są zamknięte.
- Wyłącz tryb wstrzymania i tryb Hibernacja.
- Upewnij się, że korzystasz z właściwego dysku w napędzie. Dodatkowe informacje na temat rodzajów dysków znajdują się w instrukcji użytkownika.
- Upewnij się, że dysk jest prawidłowo włożony.
- Wybierz niższą prędkość zapisu i spróbuj ponownie.
- Jeśli kopiujesz dysk, zapisz informacje z dysku źródłowego na twardym dysku przed zapisaniem zawartości na nowym dysku, a następnie zapisz go z dysku twardego.
- Zainstaluj ponownie sterownik urządzenia nagrywającego dyski znajdującego się w kategorii Napędy DVD/CD-ROM w Menedżerze urządzeń.

Sterownik urządzenia musi być ponownie zainstalowany

1. Wyjmij dyski z napędu optycznego.
 2. Kliknij **Start** i wpisz `menedżer urządzeń` w polu **Rozpocznij wyszukiwanie**.
Podczas wpisywania w panelu nad polem pojawiają się wyniki wyszukiwania.
 3. W panelu wyników kliknij **Menedżer urządzeń**. Jeśli pojawi się monit Kontroli konta użytkownika, kliknij **Kontynuuj**.
 4. W oknie Menedżera urządzeń kliknij przycisk plusa (+) obok rodzaju sterownika, który chcesz odinstalować i zainstalować ponownie (na przykład napędy DVD/CD-ROM, modemy itd.), o ile obok tej pozycji nie ma już wyświetlonego znaku minusa (-).
 5. Kliknij wymieniony sterownik i naciśnij klawisz **delete**. Gdy pojawi się komunikat, potwierdź że chcesz usunąć sterownik, ale nie uruchamiaj komputera ponownie.
Powtórz dla pozostałych sterowników, które chcesz usunąć.
 6. W oknie Menedżera urządzeń kliknij ikonę **Poszukaj zmian sprzętu** na pasku narzędzi. Windows poszuka w systemie zainstalowanego sprzętu i zainstaluje domyślne sterowniki dla wszystkich urządzeń.
-
-  **UWAGA:** Jeśli pojawi się prośba o ponowne uruchomienie komputera, zapisz otwarte pliki i uruchom komputer ponownie.
-
7. W razie potrzeby otwórz ponownie Menedżera urządzeń i sprawdź, czy sterowniki jeszcze raz znajdują się na liście.
 8. Spróbuj skorzystać z urządzenia.

Jeśli usunięcie i ponowna instalacja domyślnych sterowników urządzenia nie rozwiązuje problemu, może być konieczna aktualizacja sterownika za pomocą procedur z kolejnej części.

Najnowsze sterowniki urządzeń HP

Następujące czynności pozwalają uzyskać najnowsze sterowniki do urządzeń HP.

Korzystanie z funkcji Aktualizacja oprogramowania HP:

1. Wybierz **Start > Wszystkie programy > HP > Aktualizacja oprogramowania HP**
2. Na ekranie powitalnym HP kliknij **Ustawienia** i wybierz czas, w którym narzędzie ma sprawdzać aktualizacje oprogramowania z Internetu.
3. Kliknij **Dalej**, aby od razu sprawdzić dostępność aktualizacji HP.

Korzystanie ze strony HP:

1. Otwórz przeglądarkę internetową i przejdź na stronę <http://www.hp.com/support>, a następnie wybierz swój kraj lub region.
2. Kliknij opcję pobierania oprogramowania i sterowników, wpisz numer modelu komputera w polu produktu.
3. Naciśnij **enter** i postępuj według instrukcji na ekranie.

Pobieranie sterowników Microsoft

Możesz uzyskać najnowsze sterowniki urządzeń Windows za pomocą funkcji Microsoft® Update. Tę funkcję systemu Windows można ustawić tak, aby automatycznie sprawdzała dostępność i instalowała aktualizacje dla sterowników, jak i dla systemu operacyjnego Windows i innych produktów firmy Microsoft.

Korzystanie z funkcji Microsoft Update:

1. Uruchom przeglądarkę internetową i przejdź na stronę <http://www.microsoft.com>, a następnie kliknij **Zabezpieczenia i aktualizacje**.
2. Kliknij **Microsoft Update** by uzyskać najnowsze aktualizacje dla systemu operacyjnego posiadanego komputera, programów, oraz sprzętu.
3. Postępuj zgodnie z instrukcjami wyświetlanymi na ekranie, aby zainstalować funkcję Microsoft Update. Jeśli pojawi się monit Kontroli konta użytkownika, kliknij **Kontynuuj**.
4. Kliknij **Zmień ustawienia** i wybierz czas, w jakim funkcja Microsoft Update ma szukać aktualizacji dla systemu operacyjnego Windows i innych produktów Microsoft.
5. Jeśli pojawi się komunikat, uruchom ponownie komputer.

Korzystanie z menedżera pobierania SoftPaq

HP SoftPaq Download Manager (Menedżer pobierania HP SoftPaq - SDM) jest narzędziem pozwalającym na szybkie uzyskanie dostępu do informacji SoftPaq dla komputerów dla firm bez potrzeby podawania numeru pakietu SoftPaq. Za pomocą tego narzędzia można łatwo odnaleźć pakiety SoftPaq, pobrać je i rozpakować.

SoftPaq Download Manager pobiera i odczytuje ze strony FTP firmy HP plik bazy danych zawierający modele komputerów i informacje o pakietach SoftPaq. SoftPaq Download Manager pozwala na wybranie jednego lub kilku modeli komputerów w celu odnalezienia dostępnych do pobrania pakietów SoftPaq.

SoftPaq Download Manager sprawdza stronę FTP firmy HP w celu odnalezienia aktualizacji do bazy danych i oprogramowania. Jeśli aktualizacje zostaną odnalezione, są automatycznie pobierane i instalowane.

Pobieranie pakietów SoftPaq:

1. Kliknij **Start > Wszystkie programy > HP > HP SoftPaq Download Manager**.
2. Gdy SoftPaq Download Manager zostanie otwarty po raz pierwszy, pojawi się okienko z pytaniem, czy chcesz zobaczyć oprogramowanie tylko dla używanego komputera, czy też dla wszystkich obsługiwanych modeli. Wybierz **Pokaż oprogramowanie dla wszystkich obsługiwanych modeli**. Jeśli już masz doświadczenie z programem HP SoftPaq Download Manager, przejdź do kroku 3.
 - a. Wybierz system operacyjny i język w oknie Opcje konfiguracji. Filtr ogranicza liczbę opcji widocznych w okienku Katalog produktów. Przykładowo, jeśli jako system operacyjny wybrane jest tylko Windows Vista Business, jedynym systemem operacyjnym wyświetlanym w Katalogu produktów będzie Windows Vista Business.
 - b. W celu dodania innych systemów operacyjnych, zmień ustawienia filtra w okienku Opcje konfiguracji. Aby uzyskać więcej informacji, skorzystaj z pomocy oprogramowania HP SoftPaq Download Manager.

3. W lewym okienku kliknij znak (+) by rozwinąć listę modeli, a następnie wybierz model lub modele produktów, które chcesz aktualizować.
4. Kliknij **Odnajdź dostępne pakiety SoftPaqs** by pobrać listę dostępnych pakietów SoftPaq dla wybranego komputera.
5. Wybierz z listy dostępnych pakietów SoftPaq, a następnie kliknij **Tylko pobierz**, jeśli jest wiele pakietów SoftPaq do pobrania, gdyż ilość pakietów SoftPaq i prędkość połączenia Internetowego określają, jak długo będzie trwać proces pobierania.

Jeśli chcesz pobrać tylko jeden lub dwa pakiety SoftPaq i posiadasz szybkie łącze, kliknij **Pobierz i rozpakuj**.

6. Kliknij prawym przyciskiem **Zainstaluj pakiet SoftPaq** w oprogramowaniu SoftPaq Download Manager w celu instalacji wybranego pakietu SoftPaq w komputerze.

Indeks

- A**
 - Autoodtworzenie 19
- B**
 - BD
 - usuwanie 24, 29
 - wkładanie 17
- C**
 - CD
 - kopiowanie 22
 - usuwanie 24, 29
 - wkładanie 16
 - wypalanie 23
- D**
 - DVD, kody krajów/regionów 20
 - Dysk Blu-ray (BD) 16
 - dysk DVD
 - kopiowanie 22
 - usuwanie 24, 29
 - wkładanie 16
 - wypalanie 23
 - zmiana ustawień regionalnych 20
 - dysk optyczny
 - wkładanie 16
 - wyjmowanie, przy dostępnym zasilaniu 24
 - dźwięk, konfigurowanie 14
- E**
 - elementy multimedialne, położenie 2
- F**
 - film, oglądanie 17
 - funkcje audio 8
 - funkcje audio, sprawdzanie 10
- G**
 - głośniki 2
 - głośność, regulowanie 3
 - gniazda typu jack
 - wejście audio (mikrofonowe) 2
 - wyjście audio (słuchawkowe) 2
 - gniazdo słuchawkowe (wyjście audio) 2
 - gniazdo wejściowe audio (mikrofonowe) 2
 - gniazdo wyjściowe audio (słuchawkowe) 2
- K**
 - kamera
 - dostosowanie właściwości 27
 - identyfikowanie 2
 - korzystanie 25
 - wskazówki 26
 - korzystanie z kamery 25
- M**
 - mikrofony, wewnętrzne 2
 - mikrofony wewnętrzne, położenie 2
 - monitor, podłączanie 12
- N**
 - Napęd Blu-ray ROM DVD+/-RW i dwuwarstwowy napęd SuperMulti LightScribe 16
 - napęd CD 15
 - napęd optyczny 15
 - napędy
 - BD 15
 - CD 15
 - dysk DVD 15
 - Napęd DVD+/-RW i dwuwarstwowy napęd SuperMulti LightScribe 16
 - optyczny 15
- O**
 - oprogramowanie multimedialne
 - instalowanie 7
 - uzyskiwanie dostępu 6
 - ostrzeżenie o prawach autorskich 21
- P**
 - Port HDMI 13
 - port monitora zewnętrznego 12
 - porty
 - HDMI 13
 - monitor zewnętrzny 12
 - problemy, rozwiązywanie 28
 - projektor, podłączanie 12
 - przycisk, wyciszanie dźwięku 3
 - przycisk wyciszania 3
 - przycisk wyciszania dźwięku 3
- R**
 - rozwiązywanie problemów
 - autoodtworzenie 32
 - dysk nie jest odtwarzany 31
 - nagrywanie dysku 34
 - odtworzenie filmu 32
 - sterowniki urządzenia HP 35
 - sterowniki urządzeń 35
 - sterowniki urządzeń Microsoft 36
 - tacka dysku optycznego 29
 - wykrywanie napędu optycznego 29
 - wyświetlacz zewnętrzny 33

S

- słuchawki 2
- SoftPaq, pobieranie 36
- sprawdzanie funkcji audio 10
- sterowniki urządzeń
 - ponowne instalowanie 35
 - sterowniki HP 35
 - sterowniki Microsoft 36

U

- urządzenia audio, podłączanie zewnętrznych 9
- ustawienia regionalne napędu DVD 20

W

- wideo, korzystanie 11
- wskazówki, kamera internetowa 26

Z

- zewnętrzne urządzenia audio, podłączanie 9

