

Multimedia

Käyttöopas

© Copyright 2009 Hewlett-Packard
Development Company, L.P.

Microsoft ja Windows ovat Microsoft
Corporationin Yhdysvalloissa rekisteröimiä
tavaramerkkejä.

Tässä olevat tiedot voivat muuttua ilman
ennakkoilmoitusta. Ainoat HP:n tuotteita ja
palveluja koskevat takuut mainitaan erikseen
kyseisten tuotteiden ja palveluiden mukana
toimitettavissa takuehdoissa. Tässä
aineistossa olevat tiedot eivät oikeuta
lisätakuisiin. HP ei vastaa tässä esiintyvistä
mahdollisista teknisistä tai toimituksellisista
virheistä tai puutteista.

Ensimmäinen painos: huhtikuu 2009

Asiakirjan osanumero: 516613-351

Tuotetta koskeva ilmoitus

Tässä oppaassa on tietoja ominaisuuksista,
jotka ovat yhteisiä useimmille malleille. Oma
tietokoneesi ei välttämättä sisällä kaikkia
näitä ominaisuuksia.

Sisällysluettelo

1 Multimediaominaisuudet

Multimediavarusteiden tunnistaminen	2
Äänivoimakkuuden säätäminen	3

2 Multimediaohjelmisto

Esiensennetun multimediaohjelmiston käyttäminen	6
Multimediaohjelmiston asentaminen levyltä	7

3 Ääni

Ulkoisten äänilaitteiden liittäminen	9
Äänitoimintojen tarkistaminen	10

4 Video

Ulkoisen näytön tai projektorin liittäminen	12
HDMI-portin käyttäminen	13
Ääniasetusten määrittäminen HDMI-toimintoa varten (vain tietyt mallit)	14

5 Optinen asema

Asennetun optisen aseman tunnistaminen	15
Optisten levyjen käyttäminen	16
Musiikin toistaminen	16
Elokuvan katselu	17
Automaattisen käynnistyksen määrittäminen	19
DVD-aseman alueasetusten muuttaminen	20
Tekijänoikeuksia koskevat varoitukset	21
CD- tai DVD-levyn kopiaaminen	22
CD- tai DVD-levyn luominen (polttaminen)	23
CD-, DVD- tai BD-levyn poistaminen	24

6 Verkkokamera

Verkkokameran käyttöön liittyviä vihjeitä	26
Verkkokameran ominaisuuksien säätäminen	27

7 Vianmääritys

Optisen levyaseman kelkka ei avaudu CD-, DVD- tai BD-levyn poistamista varten	29
Tietokone ei tunnista optista asemaa	29
Levyä ei toisteta	31

Levyä ei toisteta automaattisesti	32
Elokuvan toisto pysähtyy tai keskeytyy, toistossa esiintyy häiriöitä	33
DVD-elokuva ei näy ulkoisella näytöllä	34
Levyn polttaminen ei käynnisty tai se keskeytyy ennen levyn valmistumista	35
Laiteohjain on asennettava uudelleen	36
Uusimpien HP-laiteohjainten hankkiminen	36
Microsoft-laiteohjainten hankkiminen	37
Softpaq Download Managerin käyttäminen	37

Hakemisto	39
------------------------	-----------

1 Multimediaominaisuudet

Tietokoneessa on multimediaominaisuuksia, joiden avulla voit kuunnella musiikkia, katsella elokuvia ja näyttää kuvia. Tietokone voi sisältää seuraavat multimediavarusteet:


- optinen asema ääni- ja videolevyjen toistamista varten
- sisäänrakennetut kaiuttimet musiikin kuuntelemista varten
- sisäänrakennettu mikrofoni oman ääniaineiston tallentamista varten
- sisäänrakennettu verkkokamera, jonka avulla voit tallentaa videoita ja jakaa ne
- esiasennettu multimediaohjelmisto, jonka avulla voit toistaa ja hallita omia musiikki-, elokuva- ja kuvatiedostoja
- pikanäppäimet, joiden avulla multimediatehtävät voidaan käynnistää nopeasti.

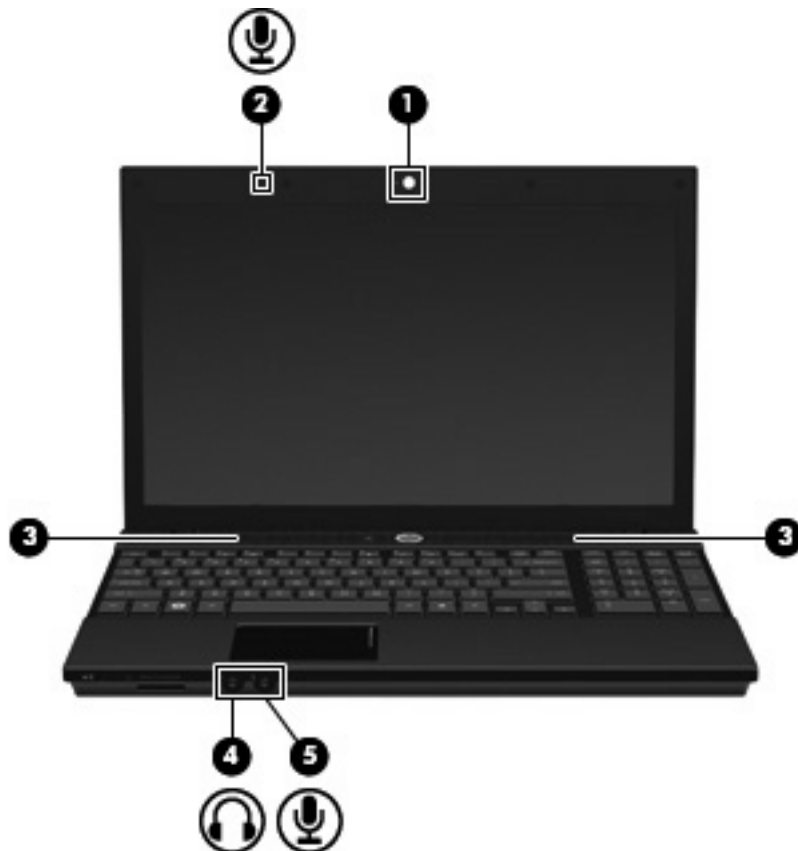
 **HUOMAUTUS:** Tietokoneessasi ei välttämättä ole kaikkia tässä mainittuja varusteita.

Seuraavissa kohdissa kerrotaan, miten voit tunnistaa ja käyttää tietokoneessa olevia multimediavarusteita.

Multimediavarusteiden tunnistaminen

Seuraavassa kuvassa ja taulukossa on esitetty tietokoneen multimediaominaisuudet.

 **HUOMAUTUS:** Oma tietokoneesi saattaa näyttää hieman erilaiselta kuin tämän luvun kuvassa esitetty tietokone.



Osa	Kuvaus
(1) Verkkokamera	Tallentaa ääntä ja videokuvaa sekä ottaa stillkuvia.
(2) Sisäinen mikrofoni	Tallentaa ääntä.
(3) Kaiuttimet (2)	Toistavat äänen.
(4) Äänilähdön (kuulokkeiden) liitäntä	Tästä liitännästä kuuluvat äänet, jos liität siihen valinnaiset virtalähteen sisältävät stereokaiuttimet, kuulokkeet, nappikuulokkeet, kuulokemikrofonin tai television äänijohdon. HUOMAUTUS: Kun kuulokeliitäntään kytketään jokin laite, tietokoneen kaiuttimet poistetaan käytöstä.
(5) Äänitulon (mikrofonin) liitäntä	Tähän voit kytkeä valinnaisen stereo- tai monomikrofonin tai tietokoneen kuulokemikrofonin.

Äänenvoimakkuuden säätäminen

Äänenvoimakkuuden säätämiseen voit käyttää seuraavia säätimiä:

- Tietokoneen äänenvoimakkuuden pikanäppäin – **fn**-näppäimen (**1**) ja **f9**- (**2**), **f11**- (**3**) tai **f12**-toimintonäppäimen (**4**) yhdistelmä:
 - Voit mykistää tai palauttaa äänen painamalla **fn+f9**-näppäimiä.
 - Voit vähentää äänenvoimakkuutta painamalla **fn+f11**-näppäimiä.
 - Voit lisätä äänenvoimakkuutta painamalla **fn+f12**-näppäimiä.



- Windowsin® äänenvoimakkuuden säätäminen:
 - a. Napsauta tehtäväpalkin oikeassa reunassa olevan ilmoitusalueen **Voimakkuus**-kuvaketta.
 - b. Voit suurentaa tai pienentää äänenvoimakkuutta liikuttamalla liukusäädintä ylös- tai alaspäin. Voit mykistää äänen napsauttamalla **Vaimenna**-kuvaketta.

TAI

- a. Napsauta ilmoitusalueella olevaa **Voimakkuus**-kuvaketta hiiren kakkospainikkeella ja valitse sitten **Avaa äänenvoimakkuuden mikseri**.
- b. Voit lisätä tai vähentää äänenvoimakkuutta liikuttamalla Kaiuttimet-sarakkeen **Voimakkuus**-liukusäädintä ylös- tai alaspäin. Voit myös mykistää äänen napsauttamalla **Vaimenna**-kuvaketta.

Jos Voimakkuus-kuvaketta ei näy ilmoitusalueessa, voit lisätä kuvakkeen toimimalla seuraavien ohjeiden mukaisesti.

- a. Napsauta ilmoitusaluetta hiiren kakkospainikkeella ja napsauta sitten **Ominaisuudet**-kuvaketta.
- b. Valitse **Ilmoitusalue**-välilehti.

- c. Valitse Järjestelmäkuvakkeet-kohdasta **Voimakkuus**-valintaruutu.
- d. Valitse **OK**.
- Ohjelmien äänenvoimakkuuden säätö:
Äänenvoimakkuutta voi säätää myös joissakin ohjelmissa.


2 Multimediaiohjelmisto

Tietokoneessa on esiasennettu multimediaohjelmisto, jonka avulla voit toistaa musiikkia, katsella elokuvia ja näyttää kuvia. Seuraavissa kohdissa kerrotaan esiasennetuista multimediaohjelmistoista.

Eσίαςennetun multimediaohjelmiston käyttäminen

Voit käyttää esiasennettua multimediaohjelmistoa seuraavasti:

- ▲ Valitse **Käynnistä > Kaikki ohjelmat** ja avaa sitten haluamasi multimediaohjelma.

 **HUOMAUTUS:** Jotkin ohjelmat saattavat sijaita alikansioissa.

Multimediaohjelmiston asentaminen levyltä

Voit asentaa multimediaohjelmistoja CD- tai DVD-levyltä seuraavasti:

1. Aseta levy optiseen asemaan.
2. Kun ohjattu asennusohjelma avautuu, toimi näyttöön tulevien ohjeiden mukaan.
3. Käynnistä tietokone pyydettyä uudelleen.



HUOMAUTUS: Lisätietoja tietokoneen mukana toimitettujen ohjelmistojen käytöstä on ohjelmistovalmistajan ohjeissa, jotka voidaan toimittaa ohjelmiston mukana, levyllä tai valmistajan sivustossa.

3 Ääni

Voit käyttää tietokoneessa useita äänitoimintoja:

- toistaa musiikkia tietokoneen kaiuttimien ja/tai tietokoneeseen liitettyjen ulkoisten kaiutinten kautta
- tallentaa ääntä sisäänrakennetun mikrofoniin avulla tai liittää tietokoneeseen ulkoisen mikrofoniin
- ladata musiikkia Internetistä
- luoda ääntä ja kuvia sisältäviä multimediaesityksiä
- lähettää ääntä ja kuvia pikaviestiohjelmien välityksellä
- virtauttaa radio-ohjelmia (vain tietyissä malleissa) tai vastaanottaa FM-radiosignaaleja
- luoda tai polttaa CD-äänilevyjä (vain tietyissä malleissa).

Ulkoisten äänilaitteiden liittäminen

⚠ **VAARA** Säädä äänenvoimakkuus, ennen kuin asetat kuulokkeet, nappikuulokkeet tai kuulokemikrofonin päähäsi. Liian voimakkaaksi säädetty äänenvoimakkuus voi aiheuttaa kuulovaurioita. Lisää turvallisuusohjeita on *Sähkötarkastusviranomaisten ilmoitukset ja turvallisuus- ja ympäristöohjeet* -oppaassa.

Jos haluat liittää tietokoneeseen ulkoisia äänilaitteita, kuten ulkoiset kaiuttimet, kuulokkeet tai mikrofonin, tutustu laitteen mukana toimitettuihin ohjeisiin. Parhaat tulokset saat muistamalla seuraavat vihjeet:

- Varmista, että laitteen kaapeli on liitetty kunnolla oikeaan tietokoneen liitäntään. (Kaapeleiden liittimet on tavallisesti värikoodattu siten, että ne vastaavat tietokoneessa olevia liitäntöjä.)
- Varmista, että olet asentanut kaikki ulkoisen laitteen vaatimat ohjaimet.

📝 **HUOMAUTUS:** Ohjain on pakollinen ohjelma, joka toimii kääntäjänä laitteen ja laitetta käyttävien ohjelmien välillä.

Äänitoimintojen tarkistaminen


Voit tarkistaa tietokoneen äänitoiminnot seuraavasti:

1. Valitse **Käynnistä > Ohjauspaneeli**.
2. Valitse **Laitteisto ja äänet**.
3. Valitse **Ääni**.
4. Kun Ääni-ikkuna avautuu, napsauta **Äänet**-välilehteä. Valitse **Ohjelma**-kohdasta haluamasi äänitapahtuma, kuten äänimerkki tai hälytys, ja napsauta **Testi**-painiketta.

Kaiuttimista tai tietokoneeseen liitetyistä kuulokkeista pitäisi kuulua ääntä.

Voit tarkistaa tietokoneen tallennustoiminnot seuraavasti:

1. Valitse **Käynnistä > Kaikki ohjelmat > Apuohjelmat > Ääninauhuri**.
2. Valitse **Nauhoita** ja puhu mikrofoniin. Tallenna tiedosto työpöydälle.
3. Avaa Windows Media Player ja toista ääni.

 **HUOMAUTUS:** Parhaat tulokset tallennettaessa saat puhumalla suoraan mikrofoniin ja tallentamalla äänen ympäristössä, jossa ei ole taustamelua.

- ▲ Jos haluat vahvistaa tietokoneen ääniasetukset tai muuttaa niitä, napsauta hiiren kakkospainikkeella tehtäväpalkin **Ääni**-kuvaketta tai valitse **Käynnistä > Ohjauspaneeli > Ääni**.

4 Video

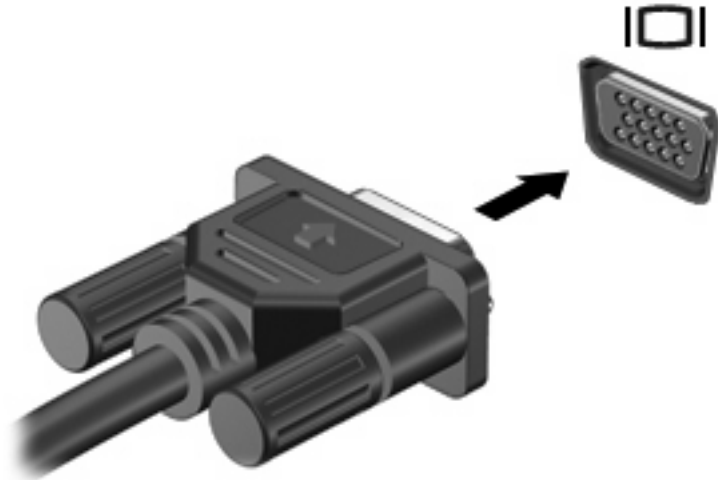
Voit käyttää tietokoneessa useita videotoimintoja:

- katsella elokuvia
- pelata pelejä Internetissä
- muokata kuvia ja videoita esitysten luomista varten
- liittää ulkoisia videolaitteita.

Ulkoisen näytön tai projektorin liittäminen


Ulkoisen näytön portin avulla tietokoneeseen voi liittää ulkoisen näyttölaitteen, kuten ulkoisen näytön tai projektorin.

- ▲ Liitä näyttölaitteen kaapeli tietokoneen ulkoisen näytön porttiin.




HUOMAUTUS: Jos näyttökuva ei tule näkyviin ulkoiseen näyttölaitteeseen, vaikka laite on liitetty oikein, yritä siirtää kuva laitteeseen painamalla näppäinyhdistelmää **fn+f4**. Painamalla **fn+f4**-näppäimiä useamman kerran voit vaihdella näyttökuvaa tietokoneen näytön ja laitteen välillä.

HDMI-portin käyttäminen

 **HUOMAUTUS:** Videosignaalien välittämiseen HDMI-portin kautta tarvitaan HDMI-kaapeli (ostettava erikseen). Kaapelin voi ostaa useimmista sähkötarvikeliikkeistä.

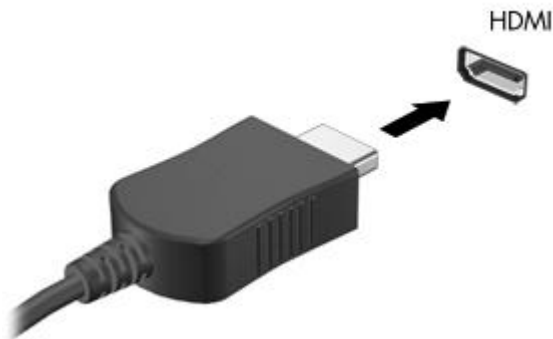
Joissakin tietokonemalleissa on HDMI (High Definition Multimedia Interface) -portti. Tietokone liitetään HDMI-portin avulla valinnaiseen video- tai äänilaitteeseen, esimerkiksi teräväpiirtotelevisioon tai johonkin muuhun yhteensopivaan digitaali- tai äänilaitteeseen.

Tietokoneen HDMI-porttiin voi olla kytkettynä HDMI-laite samalla, kun tietokoneen näyttökuva näkyy tietokoneen näytössä tai muussa tuetussa ulkoisessa näytössä.


 **HUOMAUTUS:** Blu-ray-elokuvaa tai muuta suojattua teräväpiirtoista videosisältöä ei voi näyttää samanaikaisesti HDMI-laitteessa ja jossakin muussa näytössä.

Kun haluat liittää video- tai äänilaitteen HDMI-porttiin, toimi seuraavasti:

1. Liitä HDMI-kaapelin yksi pää tietokoneen HDMI-porttiin.



2. Liitä kaapelin toinen pää videolaitteeseen laitteen valmistajan ohjeiden mukaan.
3. Voit vaihtaa kuvan tietokoneeseen liitetystä näyttölaitteesta toiseen painamalla **fn+f4**-näppäinyhdistelmää.

 **HUOMAUTUS:** HDMI-porttiin liitetty laite jatkaa äänen toistamista tietokoneen kaiuttimista. Jos haluat toistaa äänen HDMI-laitteen kautta, sinun on siirrettävä ääni manuaalisesti kyseiseen laitteeseen.

Ääniasetusten määrittäminen HDMI-toimintoa varten (vain tietyt mallit)

Jos haluat määrittää HDMI-ääniasetukset, liitä ensin ääni- tai videolaite, kuten teräväpiirtotelevisio, tietokoneesi HDMI-porttiin. Määritä sen jälkeen oletusarvoinen äänentoistolaitte seuraavasti:

1. Napsauta ilmaisinalueella, tehtäväpalkin oikeassa reunassa olevaa **kaiutinkuvaketta** hiiren kakkospainikkeella ja valitse sitten **Toistolaitteet**.
2. Napsauta **Toistaminen**-välilehteä ja valitse **Digitaalinen lähtö** tai **Digitaalilähtölaite (HDMI)**.
3. Valitse **Aseta oletus** ja sitten **OK**.

Jos haluat käyttää äänentoistoon taas tietokoneen kaiuttimia, toimi seuraavasti:

1. Napsauta ilmaisinalueella, tehtäväpalkin oikeassa reunassa olevaa **kaiutinkuvaketta** hiiren kakkospainikkeella ja valitse sitten **Toistolaitteet**.
2. Valitse **Toistaminen**-välilehdestä **Kaiuttimet**.
3. Valitse **Aseta oletus** ja sitten **OK**.


5 Optinen asema

Asennetun optisen aseman tunnistaminen

▲ Valitse **Käynnistä > Tietokone**.

Näet kaikkien laitteeseen asennettujen laitteiden luettelon, joka sisältää myös optisen aseman. Tietokoneessa voi olla yksi seuraavista asemista:


- DVD-asema
- DVD+/-RW SuperMulti LightScribe -asema, jossa on kaksikerroksisten levyjen tuki
- Blu-ray ROM DVD+/-RW SuperMulti LightScribe -asema, jossa on kaksikerroksisten levyjen tuki.

 **HUOMAUTUS:** Tietokone ei välttämättä tue kaikkia edellä mainittuja asemia.

Optisten levyjen käyttäminen

Optiset asemat, kuten DVD-asema, tukevat optisten levyjen (DVD- ja CD-levyjen) käyttöä. Näille levyille voit tallentaa tietoja, kuten musiikkia, valokuvia ja elokuvia. DVD-levyjen tallennuskapasiteetti on suurempi kuin CD-levyjen.

Optinen asema pystyy lukemaan tavallisia CD- ja DVD-levyjä. Jos optinen asema on Blu-ray Disc - asema, se lukee myös Blu-ray-levyjä.

 **HUOMAUTUS:** Tietokone ei välttämättä tue joitakin lueteltuja optisia asemia. Kaikkia tuettuja optisia asemia ei välttämättä ole lueteltu.

Seuraavassa taulukossa esitetyt optiset asemat pystyvät myös kirjoittamaan optisille levyille.

Optisen aseman tyyppi	CD-RW-levyille kirjoittaminen	DVD±RW/R-levyille kirjoittaminen	DVD±RW DL - levyille kirjoittaminen	LightScribe CD- tai DVD±RW/R-levyjen etikettien kirjoittaminen
DVD+/-RW SuperMulti LightScribe -asema, jossa on kaksikerroksisten levyjen tuki*†	Kyllä	Kyllä	Kyllä	Kyllä
Blu-ray ROM DVD+/-RW SuperMulti LightScribe -asema, jossa on kaksikerroksisten levyjen tuki*†	Kyllä	Kyllä	Kyllä	Kyllä


*Kaksikerroksisille levyille voidaan tallentaa enemmän tietoja kuin yksikerroksisille levyille. Tällä asemalla poltetut kaksikerroksiset levyt eivät kuitenkaan välttämättä ole yhteensopivia kaikkien yksikerroksisten DVD-asemien ja -soittimien kanssa.

†LightScribe-levyt on hankittava erikseen. LightScribe-tekniikalla poltetut kuvat ovat mustavalkoisten valokuvien tavoin harmaasävyisiä.

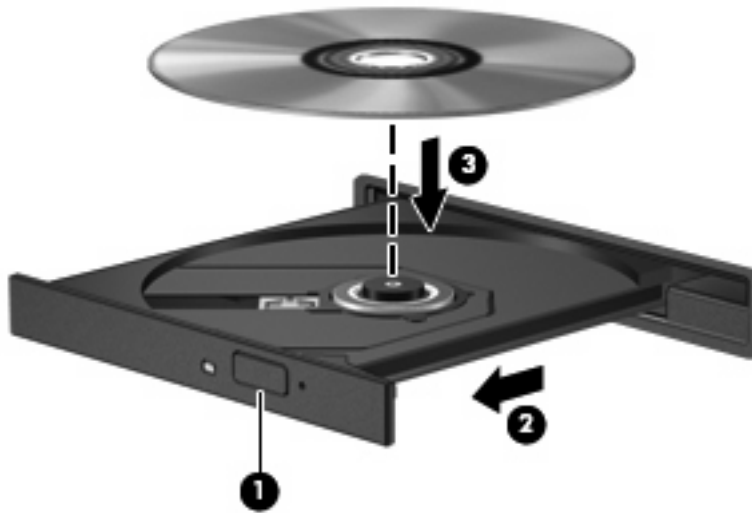
△ **VAROITUS:** Älä käynnistä lepotilaa tai horrostilaa CD-, DVD- tai BD-levyn lukemisen tai CD- tai DVD-levylle kirjoittamisen aikana, koska äänen ja videokuvan laatu voi heiketä, tietoja voi hävitä tai ääni tai videokuva voi hävitä kokonaan.

Musiikin toistaminen


1. Käynnistä tietokone.
2. Vapauta levykelkka painamalla aseman etulevyssä olevaa vapautuspainiketta **(1)**.
3. Vedä kelkka **(2)** ulos.
4. Pidä kiinni levyn reunoista. Älä kosketa levyn tasaisia pintoja. Aseta levy levykelkassa olevaan pyörittimeen nimikepuoli ylöspäin.

 **HUOMAUTUS:** Jos levykelkka ei avaudu kokonaan, kohdista levy varovasti levykelkassa olevaan pyörittimeen kallistamalla levyä.

5. Paina levy (3) varovasti levykelkassa olevaan pyörittimeen siten, että se napsahtaa paikalleen.



6. Sulje levykelkka.
7. Jos et ole määrittänyt automaattista käynnistystä Automaattisen käynnistyksen määrittäminen -kohdassa kuvatulla tavalla, näyttöön tulee automaattisen käynnistyksen valintaikkuna. Siinä pyydetään valitsemaan mediasisällön haluttu käyttötapa. Valitse Windows Media Player.

 **HUOMAUTUS:** Kun olet asettanut levyn asemaan, on normaalia, että vähään aikaan ei tapahdu mitään.


Jos tietokone siirretään lepotilaan tai horrostilaan levyä toistettaessa, seurauksena voi olla jokin seuraavista:

- Toisto voi keskeytyä.
- Näyttöön voi ilmestyä varoitus, jossa kysytään, haluatko jatkaa. Jos tämä sanoma tulee näyttöön, valitse **Ei**.
- Voit joutua käynnistämään CD- tai DVD-levyn uudestaan, jos haluat jatkaa toistoa.

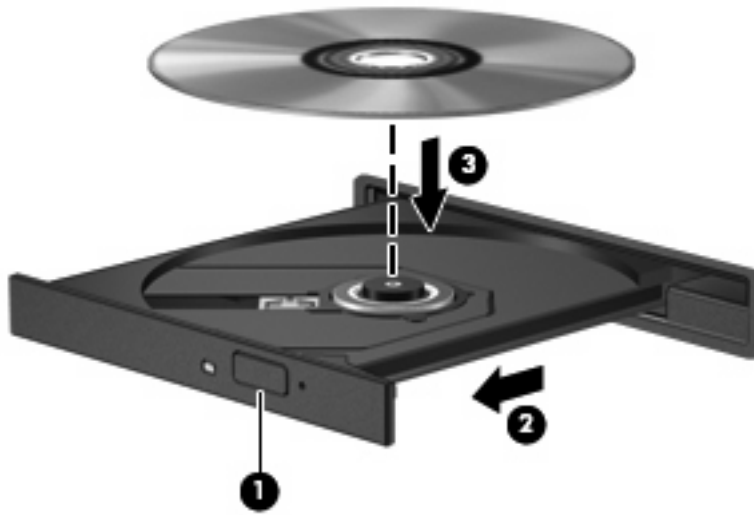
Elokuvan katseleminen

Optisen aseman avulla voit katsella elokuvia levyiltä. Voit katsella levyiltä myös teräväpiirtoelokuvia, jos tietokoneessa on valinnainen Blu-ray Disc -asema.


1. Käynnistä tietokone.
2. Vapauta levykelkka painamalla optisen aseman etulevyssä olevaa vapautuspainiketta (1).
3. Vedä kelkka (2) ulos.
4. Pidä kiinni levyn reunoista ja aseta se levykelkassa olevaan pyörittimeen nimikepuoli ylöspäin.

 **HUOMAUTUS:** Jos levykelkka ei avaudu kokonaan, kohdista levy varovasti levykelkassa olevaan pyörittimeen kallistamalla levyä.

5. Paina levy (3) varovasti levykelkassa olevaan pyörittimeen siten, että se napsahtaa paikalleen.




6. Sulje levykelkka.


 **HUOMAUTUS:** Kun olet asettanut levyn asemaan, on normaalia, että vähään aikaan ei tapahdu mitään. Jos mediasoitinta ei ole valittu, näyttöön tulee automaattisen käynnistyksen valintaikkuna. Siinä pyydetään valitsemaan mediasisällön haluttu käyttötapa.

Automaattisen käynnistyksen määrittäminen

1. Valitse **Käynnistä > Ohjauspaneeli > Toista CD-levyt tai muut tietovälineet automaattisesti**.
2. Tarkista, että **Käytä automaattista toistoa kaikille tietovälineille ja laitteille** -valintaruutu on valittuna.
3. Valitse **Valitse oletus** ja sen jälkeen kunkin tietovälineen tyyppin kohdalla jokin käytettävissä olevista vaihtoehdoista.

 **HUOMAUTUS:** Valitse Windows Media Player DVD-levyjen toistamista varten.

4. Valitse **Tallenna**.

 **HUOMAUTUS:** Lisätietoja automaattisesta käynnistyksestä on Ohjeessa ja tuessa.

DVD-aseman alueasetusten muuttaminen

Useimmissa tekijänoikeuksien alaista aineistoa sisältävissä DVD-levyissä on myös DVD-aluekoodi. DVD-aluekoodien avulla voidaan suojata kansainvälisiä tekijänoikeuksia.

Voit toistaa DVD-levyn, jos sen aluekoodi on sama kuin DVD-aseman aluekoodi.


△ **VAROITUS:** DVD-aseman alueasetus voidaan vaihtaa vain viisi kertaa.

Alueasetuksesta, jonka valitset viidennellä kerralla, tulee DVD-aseman pysyvä asetus.

Aluekoodin jäljellä olevien vaihtokertojen määrä näkyy DVD-alue-välilehdessä.

Voit muuttaa asetuksia käyttöjärjestelmästä seuraavasti:

1. Valitse **Käynnistä > Tietokone > Järjestelmän ominaisuudet**.
2. Valitse vasemmasta ruudusta **Laitehallinta**.

 **HUOMAUTUS:** Windowsissa® on Käyttäjätilien valvonta -ominaisuus, joka parantaa tietokoneen suojausta. Sinulta voidaan pyytää lupaa tai salasanaa tehtävien suorittamiseen, kuten ohjelmistojen asentamiseen, apuohjelmien suorittamiseen tai Windowsin asetusten muuttamiseen. Lisätietoja on Ohjeessa ja tuessa.

3. Napsauta **DVD- ja CD-asemat** -kohdan vieressä olevaa plusmerkkiä.
4. Napsauta hiiren kakkospainikkeella DVD-asemaa, jonka alueasetusta haluat muuttaa, ja valitse sitten **Ominaisuudet**.
5. Napsauta **DVD-alue**-välilehteä ja muuta asetuksia.
6. Valitse **OK**.

Tekijänoikeuksia koskevat varoitukset

Tekijänoikeuslain alaisen aineiston, kuten tietokoneohjelmien, elokuvien, lähetysten ja äänitysten, luvaton kopioiminen on rikos. Älä käytä tietokonetta tähän tarkoitukseen.

- △ **VAROITUS:** Voit estää tietojen menettämisen tai levyn vaurioitumisen ottamalla seuraavat ohjeet huomioon:

Kytke tietokone luotettavaan ulkoiseen virtalähteeseen, ennen kuin alat kirjoittaa levyille. Älä kirjoita levyille, kun tietokone käyttää akkuvirtaa.

Ennen kuin alat kirjoittaa levyille, lopeta kaikki käynnissä olevat ohjelmat käytössä olevaa levyohjelmaa lukuun ottamatta.

Älä kopioi suoraan lähdelevyltä kohdelevylle tai verkkoasemalta kohdelevylle.

Älä käytä tietokoneen näppäimistöä äläkä siirrä tietokonetta tietojen levyille kirjoittamisen aikana. Muutoin tärinä voi häiritä tiedostojen tallennusta.

- 📄 **HUOMAUTUS:** Lisätietoja tietokoneen mukana toimitettujen ohjelmistojen käytöstä on ohjelmistovalmistajan ohjeissa, jotka voidaan toimittaa ohjelmiston mukana, levyllä tai valmistajan sivustossa.
-

CD- tai DVD-levyn kopioiminen

1. Valitse **Käynnistä > Kaikki ohjelmat > Roxio > Creator Business**.
2. Valitse oikeasta ruudusta **Copy Disc** (Kopioi levy).
3. Aseta kopioitava levy optiseen asemaan.
4. Valitse näytön oikeasta alareunasta **Copy** (Kopioi).

Creator Business lukee lähdelevyn ja kopioi tiedot kiintolevyllä olevaan tilapäiskansioon.

5. Poista lähdelevy kehoittaessa optisesta asemasta ja aseta asemaan tyhjä levy.
Kun tiedot on kopioitu, luotu levy poistetaan automaattisesti.

CD- tai DVD-levyn luominen (polttaminen)


Jos tietokoneessasi on optinen CD-RW-, DVD-RW- tai DVD±RW-asema, voit polttaa data- ja äänitiedostoja, kuten MP3- ja WAV-musiikkitiedostoja, esimerkiksi Windows Media Player- tai Roxio Creator Business -ohjelmiston avulla. Jos haluat polttaa levyille videotiedostoja, käytä Windows Movie Maker -ohjelmistoa.

Ota CD- tai DVD-levyjä poltettaessa seuraavat seikat huomioon:

- Noudata tekijänoikeuksia koskevia varoituksia. Tekijänoikeuslain alaisen aineiston, kuten tietokoneohjelmien, elokuvien, lähetysten ja äänitysten, luvaton kopioiminen on rikos. Älä käytä tietokonetta tähän tarkoitukseen.
- Tallenna ja sulje kaikki auki olevat tiedostot ja sulje kaikki ohjelmat ennen levyn polttamista.
- Äänitiedostojen polttamiseen sopivat parhaiten CD-R- ja DVD-R-levyt, sillä tietoja ei enää voi muuttaa kopioinnin jälkeen.
- Jotkin koti- ja autostereot eivät toista CD-RW-levyjä, joten polta musiikki-CD-levyt CD-R-levyille.
- CD-RW- ja DVD-RW-levyt sopivat parhaiten datatiedostojen polttamiseen. Niitä voidaan käyttää myös ääni- ja videotallenteiden testaamiseen, ennen kuin tiedot poltetaan CD- tai DVD-levylle, jota ei voi muuttaa.
- Kotijärjestelmien DVD-soittimet eivät tavallisesti tue kaikkia DVD-muotoja. Tuettujen muotojen luettelon löydät DVD-soittimen mukana toimitetusta käyttöoppaasta.
- MP3-tiedosto vie muita musiikkitiedostomuotoja vähemmän tilaa, ja MP3-levy luodaan samalla tavalla kuin datatiedosto. MP3-tiedostot voidaan toistaa vain MP3-soittimilla tai tietokoneissa, joihin on asennettu MP3-ohjelmisto.
- Älä siirrä tietokonetta, kun se kirjoittaa BD-levylle.

Polta CD- tai DVD-levy seuraavasti:

1. Lataa tai kopioi lähdetiedostot kiintolevyllä olevaan kansioon.
2. Aseta tyhjä CD- tai DVD-levy optiseen asemaan.
3. Valitse **Käynnistä > Kaikki ohjelmat** ja käytettävän ohjelman nimi.


 **HUOMAUTUS:** Jotkin ohjelmat saattavat sijaita alikansioissa.

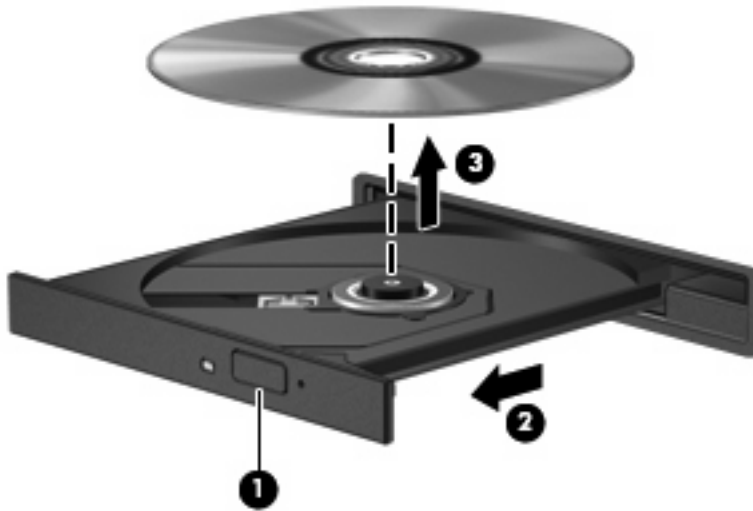
4. Valitse luotavan CD- tai DVD-levyn tyyppi: data, ääni tai video.
5. Napsauta hiiren kakkospainikkeella **Käynnistä > Selaa** ja siirry kansioon, jonne lähdetiedostot on tallennettu.
6. Avaa kansio ja vedä tiedostot tyhjän optisen levyn sisältävän aseman päälle.
7. Käynnistä polttaminen valitsemasi ohjelman ohjeiden mukaan.

Lisätietoja on ohjelmiston valmistajan ohjeissa, jotka voidaan toimittaa ohjelmiston mukana, levyllä tai valmistajan sivustossa.

CD-, DVD- tai BD-levyn poistaminen

1. Vapauta levykelkka painamalla levyaseman etulevyssä olevaa vapautuspainiketta (1) ja vedä sitten levykelkkaa (2) varovasti ulospäin, kunnes se pysähtyy.
2. Poista levy (3) levykelkasta painamalla pyöritintä varovasti samalla, kun nostat levyä ulkoreunasta. Pidä kiinni levyn reunoista äläkä kosketa levyn tasaisia pintoja.

 **HUOMAUTUS:** Jos levykelkka ei ole kokonaan ulkona, kallista levyä varovasti, kun poistat sen.



3. Sulje levykelkka ja aseta levy suojakoteloon.

6 Verkkokamera

Tietokoneessa on sisäinen verkkokamera, joka on näytön yläosassa. Esiasennetun ohjelmiston ja verkkokameran avulla voit ottaa valokuvia, tallentaa videoita tai tehdä äänitallenteita. Voit esikatsella valokuvat, videotallenteet tai äänitallenteet ja tallentaa ne tietokoneen kiintolevylle.

Voit käynnistää verkkokameran ja HP Webcam -ohjelmiston valitsemalla **Käynnistä > Kaikki ohjelmat > HP Webcam**.

Verkkokameran ohjelmiston avulla voit kokeilla seuraavia ominaisuuksia:

- Video – Tallenna ja toista verkkokameravideoita.
- Ääni – Tallenna ja toista ääntä.
- Videovirta – Käytä toimintoa UVC (Universal Video Class) -kameroita tukevan pikaviestiohjelmistoratkaisujen kanssa.
- Tilannekuvat – Ota pysäytyskuvia.

Verkkokameran käyttöön liittyviä vihjeitä

Saat parhaat tulokset noudattamalla verkkokameran käytössä seuraavia ohjeita:

- Ennen kuin aloitat videokeskustelun, varmista, että käytössäsi on pikaviestiohjelman uusin versio.
- Verkon palomuurit saattavat häiritä verkkokameran toimintaa.
- Aseta kirkkaat valonlähteet mahdollisuuksien mukaan verkkokameran taakse ja kuva-alueen ulkopuolelle.



HUOMAUTUS: Lisätietoja verkkokameran käytöstä saat valitsemalla **Käynnistä > Ohje ja tuki**.

Verkkokameran ominaisuuksien säätäminen

Voit säätää seuraavia verkkokameran ominaisuuksia:

- **Kirkkaus** – Kirkkaus-asetuksella säädetään valon määrää kuvassa. Mitä suurempi arvo, sitä kirkkaampi kuva. Jos asetuksen arvo on alhainen, myös kuva on tumma.
- **Kontrasti** – Kontrasti-asetuksella säädetään eroa kuvan vaaleiden ja tummien alueiden välillä. Suuri kontrastiasetus voimistaa kuvaa. Alhainen asetus säilyttää suuremman osan alkuperäisen kuvan tiedoista, mutta tekee kuvasta kontrastittoman.
- **Värisävy** – Värisävy-asetuksella säädetään värisävyä, joka erottaa värin toisesta väristä (sävy, joka tekee väristä punaisen, vihreän tai sinisen). Värisävy eroaa kylläisyysasetuksesta, jolla mitataan värisävyn voimakkuutta.
- **Kylläisyys** – Kylläisyys-asetuksella säädetään lopullisen kuvan värien voimakkuutta. Mitä suurempi arvo, sitä voimakkaampi kuva. Jos asetuksen arvo on alhainen, myös kuvan värit ovat hennommat.
- **Terävyys** – Terävyys-asetuksella säädetään kuvan ääriiviivojen määrittystä. Mitä suurempi arvo, sitä terävämpi kuva. Jos asetuksen arvo on alhainen, kuva on pehmeä.
- **Gamma** – Gamma-asetuksella säädetään kontrastia kuvan keskiharmaiden tai keskisävyjen välillä. Kuvan Gamma-arvoja säätämällä voit muuttaa harmaasävyjen keskialueen kirkkausarvoja ilman suuria muutoksia varjosiin ja valoisiin kohtiin. Jos Gamma-asetus on alhainen, harmaat saadaan näkymään mustina ja tummat värit muuttuvat entistä tummemmiksi.
- **Taustavalon kompensointi** – Kompensoi taustavaloa sellaisissa tapauksissa, joissa kuvattava kohde palaisi muuten puhki tai varjostuisi runsaan taustavalon vuoksi.
- **Yötila** – Kompensoi valotusta heikoissa valaistusolosuhteissa.
- **Zoomaus (vain tietyt mallit)** – Säättää zoomaussuhdetta valokuvia otettaessa tai videoita tallennettaessa.
- **Vaaka tai pysty** – Kiertää kuvaa vaaka- tai pystysuunnassa.
- **50 Hz tai 60 Hz** – Säättää suljinnopeutta siten, että videotallenne ei värise.


Erilaisiin valaistusolosuhteisiin tarkoitettavat mukautettavat esiasetetut profiilit kompensoivat valotusta seuraavissa valaistusolosuhteissa: hehkuvalo, loistevalo, halogeeni, aurinkoinen, pilvinen, yö.

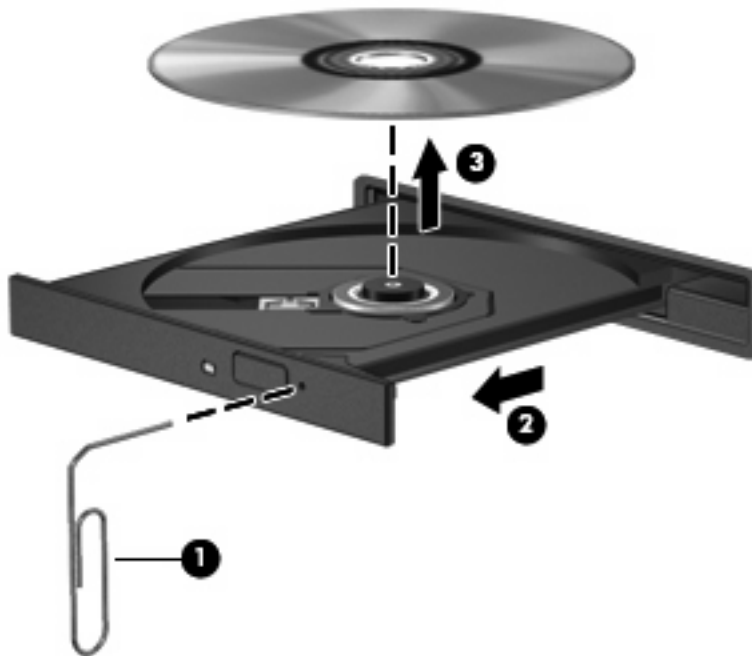
7 Vianmääritys

Seuraavissa kohdissa kuvataan yleisiä ongelmia ja niiden ratkaisuja.

Optisen levyaseman kelkka ei avaudu CD-, DVD- tai BD-levyn poistamista varten

1. Työnnä paperiliittimen pää (1) aseman etulevyssä olevaan vapautusaukkoon.
2. Työnnä paperiliitintä varovasti sisäänpäin, kunnes levykelkka vapautuu. Vedä sitten kelkkaa (2) ulospäin, kunnes se pysähtyy.
3. Poista levy (3) levykelkasta painamalla pyöritintä varovasti samalla, kun nostat levyä ulkoreunasta. Pidä kiinni levyn reunoista äläkä kosketa levyn tasaisia pintoja.

 **HUOMAUTUS:** Jos levykelkka ei ole kokonaan ulkona, kallista levyä varovasti, kun poistat sen.



4. Sulje levykelkka ja aseta levy suojakoteloon.

Tietokone ei tunnista optista asemaa

Jos Windows ei tunnista kiinnitettyä laitetta, laiteohjain mahdollisesti puuttuu tai se on viallinen. Jos epäilet, että CD- tai DVD-asemaa ei havaita, tarkista, että optinen asema on lueteltu Laitehallinta-apuohjelmassa.

1. Poista levy optisesta asemasta.
2. Valitse **Käynnistä** ja kirjoita **Aloita haku** -ruutuun laitehallinta.
Hakutulokset tulevat hakuruudun yläpuolella olevaan ruutuun sitä mukaa kuin kirjoitat.
3. Valitse tulosruudusta **Laitehallinta**. Valitse Käyttäjätilien valvonnan niin kehottaessa **Jatka**.
4. Napsauta Laitehallinta-ikkunan **DVD- ja CD-asetat** -kohdan vieressä olevaa plusmerkkiä (+), paitsi jos miinusmerkki (-) on jo näkyvässä. Etsi sieltä optinen asema.

Jos asemaa ei ole luettelossa, asenna laiteohjain kohdassa "Laiteohjain on asennettava uudelleen" kuvatulla tavalla (tai asenna se uudelleen).

Levyä ei toisteta

- Tallenna työtiedostot ja sulje kaikki käynnissä olevat ohjelmat ennen CD-, DVD- tai BD-levyn toistamista.
- Katkaise Internet-yhteys ennen CD-, DVD- tai BD-levyn toistamista.
- Varmista, että asetat levyn oikein.
- Varmista, että levy on puhdas. Puhdista levy tarvittaessa suodatetulla vedellä ja nukattomalla kankaalla. Pyyhi levyä keskustasta ulkoreunaan päin.
- Tarkista, että levyssä ei ole naarmuja. Jos löydät naarmuja, käsittele levy käyttämällä sähkötarvikeliikkeistä saatavaa optisten levyjen käsittelysarjaa.
- Poista lepotila käytöstä ennen levyn toistamista.

Älä siirrä tietokonetta lepotilaan tai horrostilaan levyn toiston aikana. Muuten näyttöön voi tulla varoitussanoma, jossa kysytään, haluatko varmasti jatkaa. Jos tämä sanoma tulee näyttöön, valitse **Ei**. Kun valitset vaihtoehdon Ei, tietokone voi toimia jollakin seuraavista tavoista:

- Toisto saattaa jatkua.

TAI

- Multimediaohjelman toistoikkuna saattaa sulkeutua. Jos haluat palata toistamaan levyä, käynnistä levy uudelleen napsauttamalla multimediaohjelman **Toista**-painiketta. Joissakin harvinaisissa tapauksissa sinun on poistuttava ohjelmasta ja käynnistettävä se uudelleen.

- Lisää järjestelmän resursseja:

Sammuta ulkoiset laitteet, kuten tulostimet ja skannerit. Näiden laitteiden irrottaminen vapauttaa arvokkaita järjestelmäresursseja ja parantaa toisto-ominaisuuksia.

Muuta työpöydän väriominaisuuksia. Ihmisen silmä ei kovinkaan helposti huomaa värien välisiä eroja, kun värisyvyys on suurempi kuin 16 bittiä. Siksi et todennäköisesti huomaa värien menetystä elokuvia katsellessa, jos lasket järjestelmän väriominaisuudet 16 bittiin seuraavasti:

1. Napsauta työpöytää hiiren kakkospainikkeella missä tahansa kuvaketta lukuun ottamatta ja valitse **Mukauta > Näyttöasetukset**.
2. Määritä **Värit**-asetukseksi **Keski (16-bittinen)**.

Levyä ei toisteta automaattisesti

1. Valitse **Käynnistä > Ohjauspaneeli > Toista CD-levyt tai muut tietovälineet automaattisesti**.
2. Tarkista, että **Käytä automaattista toistoa kaikille tietovälineille ja laitteille** -valintaruutu on valittuna.
3. Valitse **Tallenna**.


CD-, DVD- tai BD-levyn toiston pitäisi nyt käynnistyä automaattisesti, kun se asetetaan optiseen asemaan.

Elokuvan toisto pysähtyy tai keskeytyy, toistossa esiintyy häiriöitä

- Puhdista levy.
- Säädä järjestelmäresursseja kokeilemalla seuraavia ehdotuksia:
 - Katkaise Internet-yhteys.
 - Muuta työpöydän väriominaisuuksia:
 1. Napsauta työpöydän tyhjää aluetta hiiren kakkospainikkeella ja valitse **Mukauta > Näyttöasetukset**.
 2. Määritä **Värit**-asetukseksi **Keski (16-bittinen)**, jos asetusta ei ole vielä valittu.
 - Irrota ulkoiset laitteet, kuten tulostin, skanneri, kamera tai kämmentietokone.

DVD-elokuva ei näy ulkoisella näytöllä

1. Jos sekä tietokoneen näyttöön että ulkoiseen näyttöön on kytketty virta, paina näppäimiä **fn+f4** yhden tai useamman kerran vaihtaaksesi kahden näytön välillä.
2. Määritä näytön asetukset ja muuta ulkoinen näyttö ensisijaiseksi näytöksi:
 - a. Napsauta työpöydän tyhjää aluetta hiiren kakkospainikkeella ja valitse **Mukauta > Näyttöasetukset**.
 - b. Määritä ensisijainen ja toissijainen näyttö.


 **HUOMAUTUS:** Molempia näyttöjä käytettäessä DVD-levyn kuva ei tule toissijaiseksi määritettyyn näyttöön.

Lisätietoja muista multimedia-aiheisista kysymyksistä, joita ei ole käsitelty tässä oppaassa, saat valitsemalla **Käynnistä > Ohje ja tuki**.

Levyn polttaminen ei käynnisty tai se keskeytyy ennen levyn valmistumista

- Varmista, että kaikki muut ohjelmat on suljettu.
- Poista lepotila ja horrostila käytöstä.
- Varmista, että käytät levyasemaan sopivaa levyä. Lisätietoja eri levytyypeistä on käyttöoppaissa.
- Varmista, että levy on asetettu laitteeseen oikein.
- Valitse hitaampi kirjoitusnopeus ja yritä uudelleen.
- Jos olet kopioimassa levyä, tallenna lähdelevyllä olevat tiedot kiintolevyille ennen sisällön polttamista uudelle levyille ja polta tiedot kiintolevyiltä.
- Asenna Laittehallinnan DVD- ja CD-asetat -kohdassa oleva poltto-ohjelmiston ohjain uudelleen.

Laiteohjain on asennettava uudelleen

1. Poista levy optisesta asemasta.
 2. Valitse **Käynnistä** ja kirjoita **Aloita haku** -ruutuun `laitehallinta`.
Hakutulokset tulevat hakuruudun yläpuolella olevaan ruutuun sitä mukaa kuin kirjoitat.
 3. Valitse tulosruudusta **Laitehallinta**. Valitse Käyttäjätilien valvonnan niin kehottaessa **Jatka**.
 4. Napsauta Laitehallinta-ikkunassa sen ohjaimen vieressä olevaa plusmerkkiä (+), jonka asennuksen haluat poistaa ja asentaa uudelleen (esimerkiksi DVD- ja CD-asemat ja modeemit), paitsi jos miinusmerkki (-) on jo näkyvässä.
 5. Napsauta luettelossa olevaa ohjainta ja napsauta **poista**-painiketta. Vahvasta kehotettaessa, että haluat poistaa ohjaimen, mutta älä käynnistä tietokonetta uudelleen.
Toista nämä vaiheet myös muiden poistettavien ohjainten kohdalla.
 6. Napsauta Laitehallinta-ikkunan työkalurivillä olevaa **Etsi laitteistoon tehdyt muutokset** -kuvaketta. Windows etsii tietokoneesta asennettuja laitteita ja asentaa oletusohjaimet kaikkiin ohjainta tarvitseviin laitteisiin.
-
-  **HUOMAUTUS:** Jos sinua kehoitetaan käynnistämään tietokone uudelleen, tallenna kaikki auki olevat tiedostot ja jatka uudelleenkäynnistystä.
-
7. Avaa tarvittaessa Laitehallinta uudelleen ja tarkista, että kaikki ohjaimet ovat taas luettelossa.
 8. Yritä käyttää laitetta.

Jos oletusarvoisten laiteohjainten asennuksen poistaminen ja asentaminen uudelleen ei ratkaise ongelmaa, ohjaimet on mahdollisesti päivitettävä seuraavan kohdan ohjeiden mukaisesti.

Uusimpien HP-laiteohjainten hankkiminen

Hanki HP-laiteohjaimet seuraavasti:

HP Update -ominaisuuden käyttäminen:

1. Valitse **Käynnistä > Kaikki ohjelmat > HP > HP Update**.
2. Valitse Tervetuloa HP-päivitykseen -näytössä **Asetukset** ja määritä, milloin haluat apuohjelman hakevan ohjelmistopäivityksiä verkosta.
3. Voit hakea HP:n päivitykset välittömästi napsauttamalla **Seuraava**.

HP:n WWW-sivuston käyttäminen:

1. Avaa Internet-selain, siirry osoitteeseen <http://www.hp.com/support> ja valitse maasi tai alueesi.
2. Napsauta ladattavien ohjelmistojen ja ohjainten vaihtoehtoa, ja kirjoita tietokoneesi mallinumero tuoteruutuun.
3. Paina **enter**-näppäintä ja noudata näyttöön tulevia ohjeita.

Microsoft-laiteohjainten hankkiminen

Voit hankkia uusimmat Windows-laiteohjaimet Microsoft® Update -ominaisuuden avulla. Tämä Windowsin ominaisuus voidaan määrittää hakemaan ja asentamaan laiteohjainten, Windows-käyttöjärjestelmän ja muiden Microsoftin tuotteiden päivitykset automaattisesti.

Microsoft Update -ominaisuuden käyttäminen:

1. Avaa Internet-selain, siirry osoitteeseen <http://www.microsoft.com> ja valitse **Security & Updates**.
2. Hae tietokoneen käyttöjärjestelmän, ohjelmien ja laitteiden uusimmat päivitykset valitsemalla **Microsoft Update**.
3. Asenna Microsoft Update näyttöön tulevien ohjeiden mukaan. Valitse Käyttäjätilien valvonnan niin kehottaessa **Jatka**.
4. Valitse **Muuta asetuksia** ja määritä aika, jolloin haluat Microsoft Update -ominaisuuden hakevan päivityksiä Windows-käyttöjärjestelmään ja muihin Microsoftin tuotteisiin.
5. Käynnistä tietokone kehotettaessa uudelleen.

Softpaq Download Managerin käyttäminen

HP SoftPaq Download Manager (SDM) on työkalu, jonka avulla HP-yritystietokoneiden SoftPaq-tiedot voidaan tarkistaa nopeasti ilman SoftPaq-numeroa. Tämä työkalu helpottaa SoftPaq-tiedostojen hakemista, lataamista ja purkamista.

SoftPaq Download Manager lukee ja lataa HP:n FTP-sivustossa julkaistun tietokantatiedoston, joka sisältää tietokoneen mallin ja SoftPaq-tiedot. SoftPaq Download Managerin avulla voit määrittää yhden tai useamman tietokonemallin ja päättää, mitkä SoftPaq-tiedostot ovat ladattavissa.

SoftPaq Download Manager hakee HP:n FTP-sivustosta tietokanta- ja ohjelmistopäivityksiä. Löydetyt päivitykset ladataan ja otetaan automaattisesti käyttöön.

Voit ladata SoftPaq-tiedostot seuraavasti:

1. Valitse **Käynnistä > Kaikki ohjelmat > HP > HP SoftPaq Download Manager**.
2. Kun SoftPaq Download Manager avautuu ensimmäisen kerran, näyttöön tulee ikkuna, jossa kysytään, että haluatko näyttää vain käytössä olevan tietokoneen vai kaikkien tuettujen mallien ohjelmistot. Valitse **Show software for all supported models** (Näytä kaikkien tuettujen mallien ohjelmistot). Jos olet käyttänyt HP SoftPaq Download Manageria jo aikaisemmin, siirry vaiheeseen 3.
 - a. Valitse käyttöjärjestelmä- ja kielisuodattimet Configuration Options (Kokoonpanovaihtoehdot) -ikkunasta. Suodattimet rajoittavat Product Catalog (Tuoteluettelo) -ruudussa olevien asetusten määrää. Jos käyttöjärjestelmäsuodattimessa on valittu esimerkiksi vain Windows Vista Business, Product Catalog (Tuoteluettelo) -ruudussa näkyy ainoana käyttöjärjestelmänä Windows Vista Business.
 - b. Voit lisätä muita käyttöjärjestelmiä muuttamalla Configuration Options (Kokoonpanovaihtoehdot) -ikkunan suodatinasetuksia. Lisätietoja HP SoftPaq Download Managerista on ohjelmiston käytönaikaisessa ohjeessa.
3. Laajenna malliluettelo napsauttamalla vasemmassa ruudussa (+)-merkkiä ja valitse sen jälkeen päivitettävien tuotteiden mallit.

4. Lataa valittuun tietokoneeseen saatavilla olevien SoftPac-tiedostojen luettelo valitsemalla **Find Available SoftPacs** (Hae käytävissä olevat SoftPac-tiedostot).
5. Valitse haluamasi tiedostot saatavilla olevien SoftPac-tiedostojen joukosta ja napsauta **Download Only** (Vain lataus) -painiketta, jos haluat ladata useita SoftPac-tiedostoja. Latauksen kesto vaihtelee valittujen SoftPac-tiedostojen ja Internet-yhteyden nopeuden mukaan.

Jos haluat ladata enintään pari SoftPac-tiedostoa ja käytät nopeaa Internet-yhteyttä, valitse **Download & Unpack** (Lataa ja pura).

6. Asenna valitut SoftPac-tiedostot tietokoneeseen napsauttamalla hiiren kakkospainikkeella SoftPac Download Manager -ohjelmistossa olevaa **Install SoftPac** (Asenna SoftPac-tiedosto) -painiketta.

Hakemisto

A

aluekoodit, DVD 20
asemat
 BD 15
 CD 15
 DVD 15
 DVD+/-RW SuperMulti
 LightScribe -asema, jossa on
 kaksikerroksisten levyjen
 tuki 16
 optiset 15
automaattinen käynnistys 19

B

BD
 asettaminen paikalleen 17
 poistaminen 24, 29
Blu-ray Disc (BD) 16
Blu-ray ROM DVD+/-RW
 SuperMulti LightScribe -asema,
 jossa on kaksikerroksisten levyjen
 tuki 16

C

CD
 asettaminen paikalleen 16
 kopiointi 22
 poistaminen 24, 29
 polttaminen 23
CD-asema 15

D

DVD
 alueasetusten
 muuttaminen 20
 asettaminen paikalleen 16
 kopiointi 22
 poistaminen 24, 29
 polttaminen 23
DVD-alueasetukset 20

E

elokuva, katseleminen 17

H

HDMI-portti 13

K

kaiuttimet 2
kuulokkeet 2
kuulokkeiden (äänilähdön)
 liitäntä 2

L

laiteohjaimet
 asettaminen uudelleen 36
 HP-ohjaimet 36
 Microsoft-ohjaimet 37
liitännät
 äänilähtö (kuulokkeet) 2
 äänitulo (mikrofoni) 2

M

mikrofoni, sisäinen 2
multimediaohjelmisto
 asettaminen 7
 käyttäminen 6
multimediavarusteet,
 tunnistaminen 2
mykistyspainike 3

N

nappikuulokkeet 2
näyttö, liittäminen 12

O

ongelmat, ratkaiseminen 28
optinen asema 15

optinen levy
 asettaminen paikalleen 16
 poistaminen, kun virta on
 kytketty 24

P

portit
 HDMI 13
 ulkoinen näyttö 12
projektori, liittäminen 12

S

sisäinen mikrofoni,
 tunnistaminen 2
SoftPaq-tiedostot, lataaminen 37

T

tekijänoikeuksia koskeva
 varoitusta 21

U

ulkoisen näytön portti 12
ulkoiset äänilaitteet, liittäminen 9

V

verkkokamera
 käyttäminen 25
 ominaisuuksien
 säättäminen 27
 tunnistaminen 2
 vihjeitä 26
verkkokameran käyttäminen 25
vianmääritys
 automaattinen käynnistys 32
 elokuvan toistaminen 33
 HP-laiteohjaimet 36
 laiteohjaimet 36
 levyn polttaminen 35
 levyä ei toisteta 31
 Microsoft-laiteohjaimet 37

optisen aseman levykelkka 29
optisen aseman
tunnistaminen 29
ulkoinen näyttö 34
video, käyttäminen 11
vihjeitä, verkkokamera 26

Ä

äänenvoimakkuus, säätäminen 3
ääniasetukset, määrittäminen 14
äänilaitteet, ulkoisten äänilaitteiden
liittäminen 9
äänilähdön (kuulokkeiden)
liitäntä 2
äänitoiminnot 8
äänitoiminnot, tarkistaminen 10
äänitoimintojen tarkistaminen 10
äänitulon (mikrofonin) liitäntä 2

