

Strømstyring

Brugervejledning

© Copyright 2009 Hewlett-Packard
Development Company, L.P.

Windows er et amerikansk-registreret
varemærke tilhørende Microsoft
Corporation.

Oplysningerne indeholdt heri kan ændres
uden varsel. De eneste garantier for HP's
produkter og serviceydelser er angivet i de
udtrykkelige garantierklæringer, der følger
med sådanne produkter og serviceydelser.
Intet heri må fortolkes som udgørende en
yderligere garanti. HP er ikke
erstatningspligtig i tilfælde af tekniske
unøjagtigheder eller typografiske fejl eller
manglende oplysninger i denne vejledning.

Første udgave: April 2009

Dokumentets bestillingsnummer:
516634-081

Produktbemærkning

Denne brugervejledning beskriver
funktioner, der er fælles for de fleste
modeller. Nogle funktioner er måske ikke
tilgængelige på din computer.

Indholdsfortegnelse

1 Placering af knapper og lysdioder for strøm

2 Indstillinger for strømstyring

Sådan anvender du strømsparetilstand	3
Start og afslutning af Standby	3
Start og afslutning af Dvaletilstand	4
Brug af Batterimåler	5
Brug af strømstyringsmodeller	6
Sådan vises den aktuelle model	6
Sådan vælges en anden strømstyringsmodel	6
Tilpasning af strømstyringsmodeller	6
Indstilling af adgangskodebeskyttelse, når Standby afsluttes	7

3 Tilslutning af ekstern vekselstrøm

Tilslutning af vekselstrømsadapteren	9
Test af en vekselstrømsadapter	10

4 Sådan bruger du batteristrøm

Sådan findes oplysninger om batteri i Hjælp og Support	12
Visning af resterende batterispænding	13
Sådan isætter og fjerner du et batteri	14
Opladning af et batteri	16
Håndtering af lav batterispænding	17
Identificering af lav batterispænding	17
Afhjælpning af lav batterispænding	18
Sådan afhjælpes en lav batterispænding, hvor der ikke er en ekstern strømkilde til rådighed	18
Sådan afhjælpes en lav batterispænding, hvor der ikke er et opladet batteri til rådighed	18
Sådan afhjælpes en lav batterispænding, hvor ingen strømkilde er til rådighed	18
Sådan afhjælpes en lav batterispænding, når computeren ikke kan afslutte Dvaletilstand	18
Kalibrering af et batteri	19
Trin 1: Oplad batteriet helt	19
Trin 2: Deaktiver Standby og Dvaletilstand	19
Trin 3: Afladning af batteriet	20
Trin 4: Genoplad batteriet helt	21

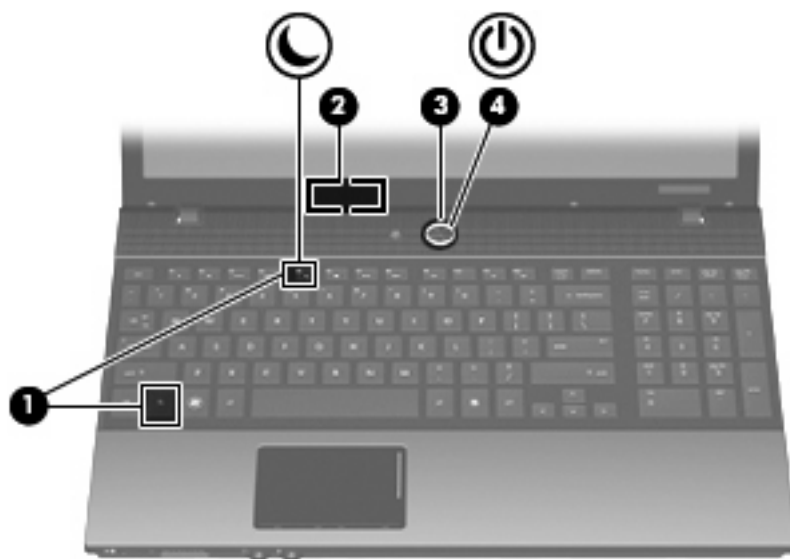
Trin 5: Genaktiver Standby og Dvaletilstand	21
Batteribesparelse	22
Opbevaring af et batteri	23
Bortskaffelse af brugte batterier	24

5 Nedlukning af computeren

Indeks	26
--------------	----

1 Placering af knapper og lysdioder for strøm

I følgende illustration og skema identificeres og beskrives placeringen af knapper og lysdioder for strøm.



Komponent	Beskrivelse
(1) Fn+F5	Starter standbytilstand.
(2) Indvendig skærmknap	Slukker for skærmen, hvis denne lukkes, mens computeren er tændt.
(3) Tænd/sluk-knap	<ul style="list-style-type: none">• Når computeren er slukket, skal du trykke på knappen for at tænde den.• Når computeren er tændt, skal du trykke på knappen for at lukke systemet ned.• Når computeren er i standby, skal du trykke kort på knappen for at afslutte standbytilstand.• Når computeren er i dvale, skal du trykke kort på knappen for at afslutte dvaletilstand.

Hvis computeren ikke længere reagerer, og Windows®-procedurerne for lukning ikke kan anvendes, skal du holde tænd/sluk-knappen inde i mindst fem sekunder for at slukke computeren.

Komponent	Beskrivelse
	Vælg Start > Kontrolpanel > Ydelse og vedligeholdelse > Strømstyring , hvis du vil vide mere om strømindstillingerne, og hvordan du kan ændre dem.
(4) Lysdiode for strøm	<ul style="list-style-type: none">• Tændt: Computeren er tændt.• Blinker: Computeren er i standbytilstand.• Slukket: Computeren er slukket eller i dvaletilstand.

2 Indstillinger for strømstyring

Sådan anvender du strømsparetilstand

Computeren har to strømbesparende tilstande, der er aktiveret fra fabrikken: Standby og Dvaletilstand.

Når Standby startes, blinker lysdioden for tænd/sluk og skærmen ryddes. Dine data gemmes i hukommelsen. Afslutning af Standby er hurtigere end afslutning af Dvaletilstand. Hvis computeren er i Standby i længere tid, eller hvis batterispændingen bliver kritisk lav, mens computeren er i Standby, startes Dvaletilstand.

Når Dvaletilstand starter, gemmes dine data i en dvalefil på harddisken, hvorefter computeren lukkes ned.

△ **FORSIGTIG:** Hvis du vil forhindre eventuel lyd- og videoforringelse eller tab af lyd- eller videoafspilningsfunktioner eller tab af oplysninger, skal du undlade at starte Standby eller Dvaletilstand under læsning af eller skrivning til en disk eller et eksternt medie kort.

📖 **BEMÆRK:** Du kan ikke starte nogen form for netværksforbindelse eller udføre computerfunktioner, mens computeren er i Standby eller Dvaletilstand.

BEMÆRK: Når HP 3D DriveGuard har parkeret et drev, starter computeren ikke Standby eller Dvaletilstand, og skærmen slukkes.

Start og afslutning af Standby

Systemet er indstillet fra fabrikken til at starte Standby efter 10 minutters inaktivitet, når der køres på batteristrøm og 25 minutters inaktivitet, når der bruges eksternt strøm.

Indstillinger for strøm og timeout kan ændres i Strømstyring i Kontrolpanel i Windows®.

Når computeren er tændt, kan du starte Standby på hver af følgende måder:

- Tryk på **fn+f5**.
- Klik på **Start > Luk computeren > Standby**.

📖 **BEMÆRK:** Hvis du er registreret i et netværksdomæne, hedder den knap, du skal trykke på, Luk computeren, i stedet for Sluk for computeren.


Hvis Standby ikke vises, skal du følge disse trin:

- a. Klik på pil ned.
- b. Vælg **Standby** på listen.
- c. Klik på **OK**.

Sådan afsluttes Standby:


- ▲ Tryk på tænd/sluk-knappen.

Når computeren afslutter Standby, tændes lysdioden for strøm, og dine data vises igen på det skærbillede, hvor du stoppede dit arbejde.

 **BEMÆRK:** Hvis du har angivet en adgangskode, der skal oplyses, når computeren afslutter Standby, skal du indtaste din Windows-adgangskode, før dine data igen vises på skærmen.

Start og afslutning af Dvaletilstand

Systemet er indstillet fra fabrikken til at starte Dvaletilstand efter 30 minutter minutters inaktivitet, når der køres på batteristrøm eller når der er kritisk lav batterispænding.

 **BEMÆRK:** Systemet starter ikke Dvaletilstand, når der køres på ekstern strøm.

Indstillinger for strøm og timeout kan ændres i Strømstyring i Kontrolpanel i Windows.

Sådan startes Dvaletilstand:

1. Vælg **Start > Sluk computeren**.
2. Hold tasten **skift** nede og vælg **Dvaletilstand**.


Hvis Dvaletilstand ikke vises, skal du følge disse trin:

- a. Klik på pil ned.
- b. Vælg **Dvale** på listen.
- c. Klik på **OK**.

Sådan afsluttes Dvaletilstand:

- ▲ Tryk på tænd/sluk-knappen.

Lysdioderne for strøm tændes, og dit arbejde vises igen på skærmen, hvor du stoppede det.

 **BEMÆRK:** Hvis du har indstillet en adgangskode, der påkræves, når computeren afslutter Dvaletilstand, skal du indtaste din Windows-adgangskode, før dine data igen vises på skærmen.

Brug af Batterimåler

Ikonet Batterimåler er placeret i meddelelsesområdet yderst til højre på proceslinjen. Batterimåleren giver dig mulighed for hurtigt at få adgang til strømstyring og se batterispændingstilstanden.

- Hvis du vil have adgang til Strømstyring, skal du højreklikke på ikonet **Batterimåler** og vælge **Juster egenskaber for strømforsyning**.
- Hvis du vil vise procenten af resterende batterispænding, skal du dobbeltklikke på ikonet **Batterimåler**.


Forskellige batterimålerikoner viser, om computeren kører på batteri eller på ekstern strøm.

Du kan fjerne ikonet Batterimåler fra meddelelsesområdet ved hjælp af følgende trin:

1. Højreklik på ikonet **Batterimåler** i meddelelsesområdet, og klik derefter på **Juster egenskaber for strømforsyning**.
2. Klik på fanebladet **Avanceret**.
3. Fjern markeringen i afkrydsningsfeltet **Vis altid ikon på proceslinjen**.
4. Klik på **Anvend**, og klik derefter på **OK**.

Du kan få vist ikonet Batterimåler i meddelelsesområdet ved hjælp af følgende trin:

1. Vælg **Start > Kontrolpanel > Ydelse og vedligeholdelse > Strømstyring**.
2. Klik på fanebladet **Avanceret**.
3. Markér afkrydsningsfeltet **Vis altid ikon på proceslinjen**.
4. Klik på **Anvend**, og klik derefter på **OK**.

 **BEMÆRK:** Hvis du ikke kan se et ikon, du har placeret i meddelelsesområdet, skal du klikke på ikonet **Vis skjulte ikoner** (< eller <<) i meddelelsesområdet.

Brug af strømstyringsmodeller

En strømstyringsmodel er en samling systemindstillinger, der styrer, hvordan computeren bruger strøm. Strømstyringsmodeller kan hjælpe dig med at spare strøm og maksimere computerens ydelse.

De følgende strømstyringsmodeller er til rådighed:

- Bærbar/laptop (anbefales)
- Hjemme/på kontoret
- Præsentation
- Altid aktiveret
- Minimal strømstyring
- Maks. batteri

Du kan ændre indstillingerne på disse strømstyringsmodeller ved hjælp af Strømstyring.

Sådan vises den aktuelle model

▲ Klik på ikonet **Batterimåler** i meddelelsesområdet yderst til højre på proceslinjen.

- eller -

Vælg **Start > Kontrolpanel > Ydelse og vedligeholdelse > Strømstyring**.

Sådan vælges en anden strømstyringsmodel

▲ Klik på ikonet **Batterimåler** i meddelelsesområdet yderst til højre på proceslinjen, og vælg derefter en strømstyringsmodel fra listen.

- eller -

a. Vælg **Start > Kontrolpanel > Ydelse og vedligeholdelse > Strømstyring**.

b. Vælg en strømstyringsmodel fra listen **Strømstyringsmodeller**.

c. Klik på **OK**.

Tilpasning af strømstyringsmodeller

1. Vælg **Start > Kontrolpanel > Ydelse og vedligeholdelse > Strømstyring**.
2. Vælg en strømstyringsmodel fra listen **Strømstyringsmodeller**.
3. Rediger indstillingerne **Tilsluttet** og **Kører på batteriindstillinger** efter behov.
4. Klik på **OK**.

Indstilling af adgangskodebeskyttelse, når Standby afsluttes

Følg disse trin for at indstille computeren til at bede om en adgangskode, når computeren afslutter Standby:

1. Højreklik på ikonet **Batterimåler** i meddelelsesområdet, og klik derefter på **Juster egenskaber for strømforsyning**.
2. Klik på fanen **Avanceret**.
3. Markér afkrydsningsfeltet **Spørg efter adgangskode, når computeren forlader standby**.
4. Klik på **Anvend**.

3 Tilslutning af ekstern vekselstrøm

Ekstern vekselstrøm leveres fra én af følgende enheder:

⚠ **ADVARSEL!** For at mindske potentielle sikkerhedsproblemer må kun den vekselstrømsadapter, som fulgte med computeren, en ombytningsvekselstrømsadapter fra HP, eller en kompatibel vekselstrømsadapter, der er købt fra HP bruges.

- Godkendt vekselstrømsadapter
- Valgfri dockingenhed eller valgfrit udvidelsesprodukt

Under følgende forhold skal du tilslutte computeren til en ekstern vekselstrømskilde:

⚠ **ADVARSEL!** Du må ikke oplade computerens batteri om bord på et fly.

- Når du oplader eller kalibrerer et batteri
- Når du installerer eller modificerer systemsoftware
- Når du skriver information til en cd eller dvd

Når du slutter computeren til ekstern vekselstrøm, begynder opladning af batteriet.

Når du afkobler computeren fra en ekstern vekselstrømskilde, vil følgende ske:

- Computeren skifter til batteristrøm.
- Skærmens lysstyrke reduceres automatisk for at spare batteri. Hvis du vil øge skærmens lysstyrke, skal du trykke på genvejstasten **fn+f8** eller tilslutte vekselstrømsadapteren igen.

Tilslutning af vekselstrømsadapteren

⚠ **ADVARSEL!** Følg nedenstående fremgangsmåde for at mindske risikoen for elektrisk stød eller beskadigelse af udstyret:

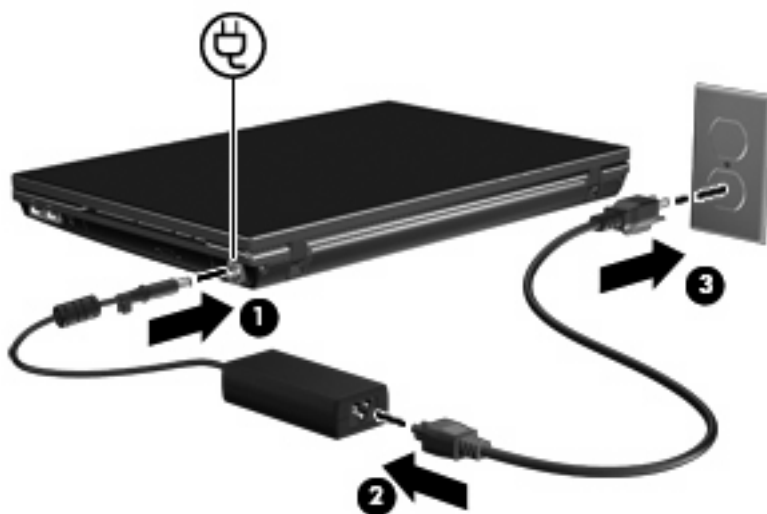
Tilslut netledningen til en stikkontakt med vekselstrøm, der altid er lettilgængelig.

Fjern strømforsyningen fra computeren ved at tage netledningen ud af stikkontakten (ikke ved at fjerne netledningen fra computeren).

Hvis netledningen er forsynet med et 3-bens stik, skal du sætte ledningen i en 3-bens stikkontakt med jordforbindelse. Undgå at gøre netledningens jordstikben ikke-brugbart ved f.eks. at sætte en 2-bens adapter i. Jordstikbenet er en vigtig sikkerhedsforanstaltning.

Sådan sluttes computeren til en ekstern vekselstrømkilde:

1. Tilslut vekselstrømsadapterkablet til strømstikket **(1)** på computeren.
2. Tilslut netledningen til vekselstrømsadapteren **(2)**.
3. Tilslut den anden ende af netledningen til en stikkontakt med vekselstrøm **(3)**.



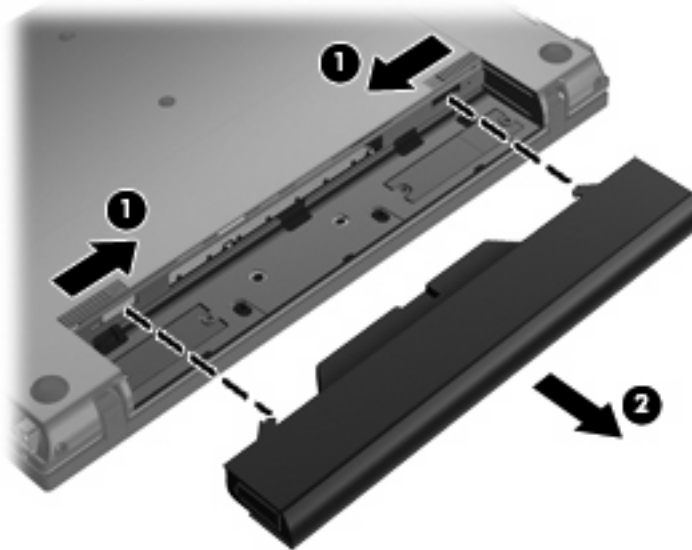
Test af en vekselstrømsadapter

Afprøv vekselstrømsadapteren, hvis computeren udviser nogle af følgende symptomer, når den er sluttet til vekselstrøm:

- Computeren tændes ikke.
- Skærmen tændes ikke.
- Lysdioden for strøm er slukket.

Test af vekselstrømsadapteren:

1. Tag batteriet ud af computeren.
 - a. Vend computeren om på en plan overflade, så batterirummet vender ind mod dig selv.
 - b. Tryk de venstre og højre batteriudløserknapper (1) ind.
 - c. Tag batteriet ud (2).




2. Slut vekselstrømsadapteren til computeren, og slut den til en stikkontakt med vekselstrøm.
3. Tænd computeren.
 - Hvis strømindicatoren tændes, fungerer vekselstrømsadapteren korrekt.
 - Hvis strømindicatoren forbliver slukket, fungerer vekselstrømsadapteren ikke korrekt og skal udskiftes.

Kontakt Teknisk support for at få oplysninger om anskaffelse af en ombytningsvekselstrømsadapter.


4 Sådan bruger du batteristrøm

Når der er et opladet batteri i computeren, og denne ikke er sluttet til ekstern strøm, kører den på batteristrøm. Når computeren er tilsluttet ekstern vekselstrøm, kører computeren på vekselstrøm.

Hvis computeren indeholder et opladet batteri og kører på ekstern vekselstrøm via vekselstrømsadapteren, skifter den til batteristrøm, hvis vekselstrømsadapteren frakobles computeren.

 **BEMÆRK:** Skærmens lysstyrke reduceres for at spare batteri, når du frakobler vekselstrøm. Hvis du vil øge skærmens lysstyrke, skal du trykke på genvejstasten **fn+f8** eller igen tilslutte vekselstrømsadapteren.

Du kan lade batteriet blive i computeren eller opbevare det et andet sted, afhængigt af hvordan du arbejder. Hvis du beholder batteriet i computeren, når computeren slutes til ekstern vekselstrøm, lades det op, og desuden beskytter det dit arbejde i tilfælde af en strømafbrydelse. Et opladet batteri i computeren aflades dog langsomt, når computeren er slukket og ikke er sluttet til ekstern strøm.

 **ADVARSEL!** Kun det batteri, der fulgte med computeren, et ombytningsbatteri fra HP eller et kompatibelt batteri, der er købt hos HP må anvendes til computeren for at mindske potentielle sikkerhedsproblemer.

Computerbatteriets levetid varierer afhængigt af strømstyringsindstillinger, de programmer der kører på computeren, lysstyrke, eksterne enheder der er tilsluttet computeren og andre faktorer.

Sådan findes oplysninger om batteri i Hjælp og Support

Du kan finde oplysninger om batteri for din computer ved at vælge **Start > Hjælp og Support > Få mere at vide om din PC**.

Visning af resterende batterispænding

▲ Dobbeltklik på ikonet **Batterimåler** i meddelelsesområdet yderst til højre på proceslinjen.

- eller -

Vælg **Start > Kontrolpanel > Ydelse og vedligeholdelse > Strømstyring > Batterimåler**.

De fleste visninger af spændingsniveau angiver batteriets status i både procent og antal resterende minutter:

- Procenten angiver den omtrentlige mængde af resterende spænding i batteriet.
- Tiden angiver batteriets omtrentlige, resterende anvendelsestid, *hvis det fortsætter med at levere strøm på det nuværende niveau*. Den resterende tid reduceres f.eks., hvis du begynder at afspille en dvd, og den forøges, hvis du standser afspilning af en dvd.

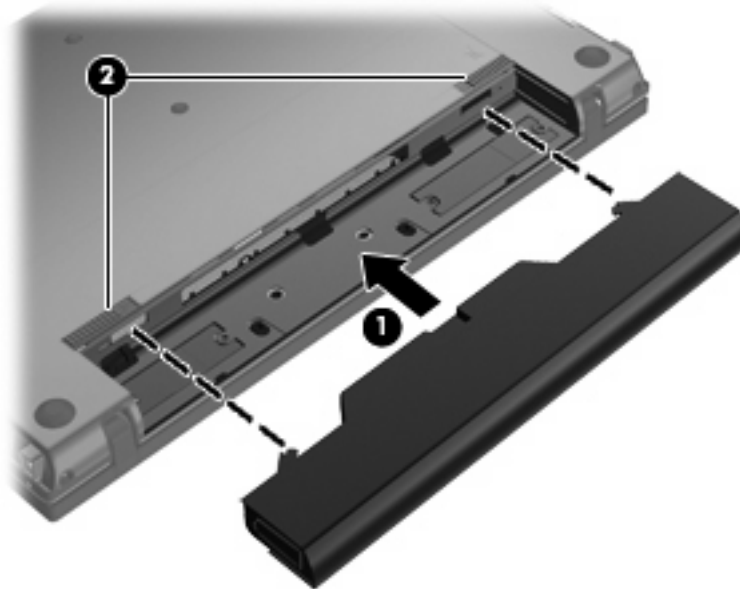
Når et batteri oplades, overlapper et ikon med et lyn måske et batteriikon i vinduet Batterimåler.

Sådan isætter og fjerner du et batteri

△ **FORSIGTIG:** Data kan gå tabt, hvis du fjerner et batteri, der fungerer som computerens eneste strømkilde. Du kan forhindre tab af data ved at gemme dit arbejde og starte Dvaelstilstand eller lukke computeren via Windows, før du fjerner batteriet.

Sådan isætter du et batteri:

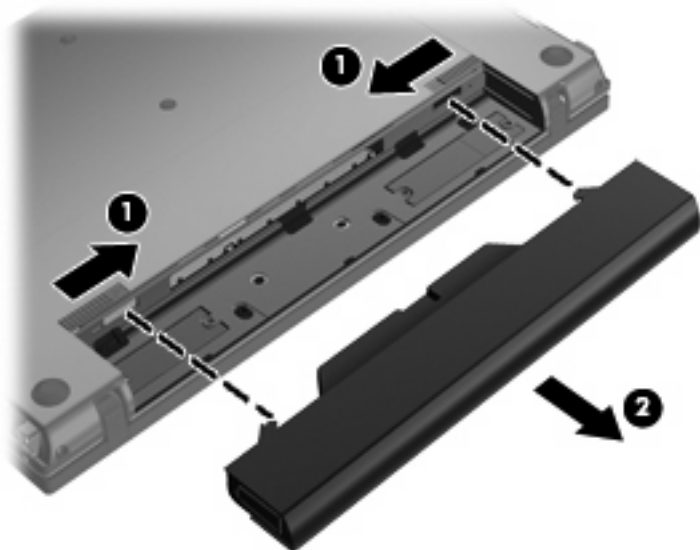
1. Vend computeren om på en plan overflade, så batterirummet vender hen mod dig.
2. Sæt batteriet ind i batterirummet **(1)**, indtil batteriknapperne **(2)** automatisk låser batteriet på plads.




Sådan tages et batteri ud:

1. Vend computeren om på en plan overflade, så batterirummet vender hen mod dig.
2. Tryk de venstre og højre batteriudløserknapper **(1)** ind.

3. Tag batteriet (2) ud.



Opladning af et batteri

 **ADVARSEL!** Du må ikke oplade computerens batteri om bord på et fly.


Batteriet oplades, når computeren er sluttet til ekstern strøm via en vekselstrømsadapter, via en valgfri strømadapter, via et valgfrit udvidelsesprodukt eller via en valgfri dockingenhed.

Batteriet oplades, uanset om der er slukket eller tændt for computeren, men det oplades hurtigere, hvis computeren er slukket.

Opladningen kan tage længere tid, hvis batteriet er nyt, hvis det ikke er blevet brugt i to uger eller mere eller har en temperatur, der er meget højere eller lavere end stuetemperatur.

Sådan forlænger du batteriets levetid og optimerer du nøjagtigheden af visninger for batterispænding:

- Når du oplader et nyt batteri, skal du lade det helt op, før du tænder computeren.
- Oplad batteriet, indtil lysdioden for batteri på computeren slukkes.

 **BEMÆRK:** Hvis computeren er tændt, mens batteriet oplades, viser batterimåleren i meddelelsesområdet muligvis 100 procent opladet, før batteriet er helt opladet.

- Lad batteriet aflade til under 5 procent af fuld spænding gennem almindelig brug, før det oplades.
- Hvis batteriet ikke har været anvendt i en måned eller mere, skal du kalibrere det i stedet for blot at lade det op.

Lysdioden for batteri viser status for spænding:

- Tændt: Batteriet lades op.
- Blinker: Et batteri, som er den eneste tilgængelige strømkilde, har nået et lavt spændingsniveau. Hvis batteriet når et kritisk lavt spændingsniveau, begynder lysdioden for batteri at blinke hurtigt.
- Slukket: Batteriet er enten fuldt opladet, i brug eller ikke isat.

Håndtering af lav batterispænding

Oplysningerne i dette afsnit beskriver de advarsler og systemreaktioner, der er angivet på fabrikken. Visse advarsler om lav batterispænding og systemreaktioner kan ændres vha. Strømstyring i Windows Kontrolpanel (**Start > Kontrolpanel > Ydelse og vedligeholdelse > Strømstyring**). Indstillinger, der angives vha. Strømstyring, påvirker ikke lysdioder.

Identificering af lav batterispænding

Når et batteri, der er computerens eneste strømkilde, når en lav batterispænding, blinker lysdioden for batteri.

Hvis et lavt batteriniveau ikke afhjælpes, når computeren til et kritisk lavt batteriniveau, og lysdioden for batteri begynder at blinke hurtigere.

Computeren foretager følgende handlinger ved kritisk lav batterispænding:

- Hvis dvaletilstand er aktiveret, og computeren er tændt eller i standbytilstand, startes dvaletilstand.
- Hvis dvaletilstanden er deaktiveret, og computeren er tændt eller i standbytilstand, forbliver den kortvarigt i standbytilstand, hvorefter den lukkes, og ikke-gemte data går tabt.

Afhjælpning af lav batterispænding

- △ **FORSIGTIG:** Hvis du vil mindske risikoen for tab af data, når computeren når en kritisk lav batterispænding og har startet Dvaletilstand, skal du undlade at gendanne strømforsyning, før lysdioderne for tænd/sluk slukkes.

Sådan afhjælpes en lav batterispænding, hvor der ikke er en ekstern strømkilde til rådighed

- ▲ Tilslut én af de følgende enheder:
- Vekselstrømsadapter
 - Valgfrit udvidelsesprodukt eller dockingenhed
 - Valgfri netadapter

Sådan afhjælpes en lav batterispænding, hvor der ikke er et opladet batteri til rådighed

1. Sluk computeren, eller start Dvaletilstand.
2. Fjern det afladede batteri, og indsæt et opladet batteri.
3. Tænd computeren.

Sådan afhjælpes en lav batterispænding, hvor ingen strømkilde er til rådighed

- ▲ Start Dvaletilstand.
- eller -
- Gem dataene, og luk computeren.

Sådan afhjælpes en lav batterispænding, når computeren ikke kan afslutte Dvaletilstand

Når computeren mangler tilstrækkelig strøm til at afslutte Dvaletilstand, skal du udføre følgende trin:

1. Sæt et opladet batteri i, eller slut computeren til en ekstern strømkilde.
2. Afslut dvaletilstand ved at trykke på tænd/sluk-knappen.


Kalibrering af et batteri


Kalibrér et batteri under følgende betingelser:

- Hvis visninger af batterispænding synes unøjagtige.
- Hvis du oplever en betydelig ændring i batteriets driftstid.

Selvom et batteri anvendes meget, bør det ikke være nødvendigt at kalibrere det mere end én gang om måneden. Det er ikke nødvendigt at kalibrere et nyt batteri.

Trin 1: Oplad batteriet helt

 **ADVARSEL!** Du må ikke oplade computerens batteri om bord på et fly.

 **BEMÆRK:** Batteriet oplades, uanset om der er slukket eller tændt for computeren, men det oplades hurtigere, hvis computeren er slukket.

Sådan oplades batteriet helt:

1. Sæt batteriet i computeren.
2. Slut computeren til en vekselstrømsadapter, en valgfri netadapter, et udvidelsesprodukt eller en valgfri dockingenhed, og slut derefter adapteren eller enheden til ekstern strøm.
Lysdioden for batteri på computeren tændes.
3. Lad computeren være tilsluttet ekstern strøm, indtil batteriet er fuldt opladet.
Lysdioden for batteri på computeren slukkes.

Trin 2: Deaktivér Standby og Dvaletilstand

1. Højreklik på ikonet **Batterimåler** i meddelelsesområdet yderst til højre på proceslinjen, og klik derefter på **Juster egenskaber for strømforsyning**.
– eller –
Vælg **Start > Kontrolpanel > Ydelse og vedligeholdelse > Strømstyring**.
2. Notér de fire indstillinger i kolonnerne **Kører på batteri** og **Tilsluttet**, så du kan angive dem igen efter kalibreringen.
3. Angiv de fire indstillinger til **Aldrig**.
4. Klik på **OK**.

Trin 3: Afladning af batteriet

Computeren skal forblive tændt, mens batteriet aflades. Batteriet kan aflades, uanset om du arbejder på computeren eller ej, men det aflades hurtigere, hvis du arbejder på computeren.

- Hvis du har planer om at lade computeren være uden opsyn under afladningen, skal du gemme dataene, før du starter afladningsproceduren.
- Hvis du anvender computeren med mellemrum under afladningsproceduren og har indstillet timeout for energibesparelse, skal du forvente følgende ydelse fra systemet under afladningsprocessen:
 - Skærmen slukkes ikke automatisk.
 - Harddiskhastigheden reduceres ikke automatisk, når computeren er inaktiv.
 - Dvaletilstand, der er startet af systemet, forekommer ikke.

Sådan aflades et batteri:

1. Kobl computeren fra ekstern strøm, men du må *ikke* slukke for den.
2. Kør computeren på batteristrøm, indtil batteriet er afladet. Lysdioden for batteri begynder at blinke, når batteriet er afladet til lav batterispænding. Når batteriet er afladet, slukkes lysdioden for batteri, og computeren lukkes.

Trin 4: Genoplad batteriet helt

Sådan genoplades batteriet:

1. Slut computeren til ekstern strøm, og lad den være tilsluttet, indtil batteriet er helt genopladet. Når batteriet er genopladet, slukkes lysdioden for batteri på computeren.

Du kan anvende computeren, mens batteriet genoplades, men batteriet oplades hurtigere, hvis computeren er slukket.

2. Hvis computeren er slukket, skal du tænde for den, når batteriet er fuldt opladet, og lysdioden for batteri slukkes.

Trin 5: Genaktiver Standby og Dvaletilstand

△ **FORSIGTIG:** Hvis Dvaletilstand ikke genaktiveres efter kalibrering, kan dette resultere i fuld batteriafladning og tab af information, hvis computeren når en kritisk batterispænding.

1. Vælg **Start > Kontrolpanel > Ydelse og vedligeholdelse > Strømstyring**.
2. Angiv igen de indstillinger, du har noteret for elementerne, i kolonnerne **Tilsluttet** og **Kører på batteri**.
3. Klik på **OK**.

Batteribesparelse

- Vælg indstillinger for lavt strømforbrug ved at anvende Strømstyring i Kontrolpanelet i Windows.
- Afbryd alle forbindelser til trådløse enheder og til lokale netværk, og afslut modemprogrammer, når de ikke anvendes.
- Afbryd eksterne enheder, som ikke er tilsluttet en ekstern strømkilde, når du ikke anvender dem.
- Afbryd, deaktiver eller fjern eventuelle eksterne mediekort, du ikke bruger.
- Anvend genvejstasterne **fn+f7** og **fn+f8** til at justere skærmens lysstyrke efter behov.
- Start standby- eller dvaletilstand, eller luk computeren, hvis du forlader arbejdet.

Opbevaring af et batteri

△ **FORSIGTIG:** Undgå beskadigelse af batteriet ved ikke at udsætte det for høje temperaturer i længere perioder.

Hvis en computer ikke skal anvendes eller skal være frakoblet ekstern strøm i mere end to uger, skal du tage batteriet ud og opbevare det separat.

Opbevar batteriet på et køligt og tørt sted, for at det skal forblive opladet i længere tid.

📝 **BEMÆRK:** Et oplagret batteri skal kontrolleres hver sjette måned. Hvis kapaciteten er mindre end 50 procent, skal batteriet genoplades, før det igen oplagres.

Et batteri, der har været opbevaret i en måned eller mere, skal kalibreres, før det anvendes.

Bortskaffelse af brugte batterier

⚠ **ADVARSEL!** For at mindske risikoen for brand eller forbrændinger skal du undlade at demontere, knuse eller gennemhulle batterier, kortslutte de udvendige kontakter på batterier eller bortskaffe batterier ved afbrænding eller i vand.

Se *Generelle bemærkninger, sikkerhed og miljø* for at få oplysninger om bortskaffelse af batterier.

5 Nedlukning af computeren


△ **FORSIGTIG:** Data, der ikke er gemt, vil gå tabt, når computeren lukkes.

Kommandoen Luk lukker alle åbne programmer, herunder operativsystemet, og slukker derefter skærmen og computeren.


Luk computeren under følgende forhold:

- Når du har brug for at erstatte batteriet eller få adgang til komponenter inden i computeren
- Når du tilslutter en ekstern hardwareenhed, der ikke tilsluttes en USB-port eller en 1394-port
- Når computeren ikke bruges eller vil være frakoblet ekstern strøm i en længere periode

Følg disse trin for at lukke computeren ned:

 **BEMÆRK:** Hvis computeren er i Standby eller Dvaletilstand, skal du først afslutte Standby eller Dvaletilstand, før nedlukning er mulig.

1. Gem dataene, og luk alle åbne programmer.
2. Vælg **Start > Luk computeren > Luk**.

 **BEMÆRK:** Hvis du er registreret i et netværksdomæne, hedder den knap, du klikker på, Luk computeren og ikke Sluk computeren.

Hvis computeren ikke reagerer, og du ikke kan anvende de foregående procedurer for nedlukning, kan du forsøge med følgende nødlukningsprocedurer i den viste rækkefølge:

- Tryk på **ctrl+alt+delete**. Klik derefter på **Luk computeren > Luk**.
- Hold tænd/sluk-knappen inde i mindst fem sekunder.
- Kobl computeren fra ekstern strøm, og fjern batteriet.

Indeks

- A**
 - At rejse med computeren 23
- B**
 - Batteri
 - bortskaffe 24
 - fjerne 14
 - genoplade 21
 - indsætte 14
 - kalibrere 19
 - lav batterispænding 17
 - opbevare 23
 - oplade 16, 19
 - spare strøm 22
 - Batterispænding 11
 - Batteritemperatur 23
- D**
 - Drevmedier 3
 - Dvaletilstand
 - afslutte 4
 - starte 4
 - startet under kritisk lav batterispænding 17
- H**
 - Hotkey for start af standby 1
 - Hotkeys
 - starte standby 1
- K**
 - Kalibrering af et batteri 19
 - knap, tænd/sluk 1
 - Kritisk lav batterispænding 17
- L**
 - Lav batterispænding 17
 - Lukke 25
 - Lysdiode for batteri 16, 17
 - Lysdiode for strøm, identificere 2
- Lysdioder**
 - strøm 2
- Læsbare medier** 3
- N**
 - Nedlukning 25
- O**
 - Opbevaring af et batteri 23
 - Operativsystem 25
 - Oplade batterier 16, 19
- S**
 - Skrivbare medier 3
 - Slukke computeren 25
 - Spare, strøm 22
 - Standby
 - afslutte 3
 - starte 3
 - strøm
 - tilslutte 9
 - Strøm
 - knappers og lysdioders placering 1
 - spare 22
 - Systemet reagerer ikke 25
- T**
 - Temperatur 23
 - teste en vekselstrømsadapter 10
 - Tilslutning, ekstern strøm 9
 - tænd/sluk-knap, identificere 1
- U**
 - Udløserknap, batteri 14
 - udløserknap til batteri 14
- V**
 - Vekselstrømsadapter
 - teste 10
 - tilslutte 9

