

Zarządzanie energią

Instrukcja obsługi

© Copyright 2009 Hewlett-Packard
Development Company, L.P.

Windows jest zastrzeżonym znakiem
towarowym firmy Microsoft Corporation,
zarejestrowanym w USA.

Informacje zawarte w niniejszym
dokumencie mogą zostać zmienione bez
powiadomienia. Jedyne warunki gwarancji
na produkty i usługi firmy HP są ujęte
w odpowiednich informacjach o gwarancji
towarzyszących tym produktom i usługom.
Żadne z podanych tu informacji nie powinny
być uznawane za jakiegokolwiek gwarancje
dodatkowe. Firma HP nie ponosi
odpowiedzialności za błędy techniczne lub
wydawnicze ani pominięcia, jakie mogą
wystąpić w tekście.

Wydanie pierwsze: kwiecień 2009

Numer katalogowy dokumentu: 516634-241

Uwagi o produkcji

Niniejszy podręcznik opisuje funkcje
występujące w większości modeli. Jednak
niektóre funkcje mogą nie być dostępne w
danym komputerze.

Spis treści

1 Położenie regulatora i wskaźnika zasilania

2 Ustawianie opcji zasilania

Korzystanie z ustawień oszczędzania energii	3
Inicjowanie i wychodzenie ze stanu wstrzymania	3
Inicjowanie i wyłączenie stanu hibernacji	4
Korzystanie z miernika energii	5
Korzystanie ze schematów zasilania	6
Wyświetlanie bieżącego schematu	6
Wybieranie innego schematu zasilania	6
Dostosowywanie schematów zasilania	6
Ustawianie funkcji ochrony hasłem przy wychodzeniu z trybu wstrzymania	7

3 Korzystanie z zewnętrznego źródła zasilania prądem przemiennym

Podłączanie zasilacza prądu przemiennego	9
Testowanie zasilacza prądu przemiennego	10

4 Korzystanie z zasilania z baterii

Znajdowanie informacji o baterii w module Pomoc i obsługa techniczna	12
Wyświetlanie informacji o poziomie naładowania baterii	13
Wkładanie lub wyjmowanie baterii	14
Ładowanie baterii	16
Zarządzanie niskimi poziomami naładowania baterii	17
Rozpoznawanie niskich poziomów naładowania baterii	17
Rozwiązywanie problemu niskiego poziomu naładowania baterii	17
Aby rozwiązać problem niskiego poziomu naładowania baterii, w sytuacji gdy dostępne jest zewnętrzne źródło zasilania	17
Aby rozwiązać problem niskiego poziomu naładowania baterii, w sytuacji gdy dostępna jest naładowana bateria	17
Aby rozwiązać problem niskiego poziomu naładowania baterii, w sytuacji gdy nie są dostępne źródła zasilania	17
Aby rozwiązać problem niskiego poziomu naładowania baterii w sytuacji, gdy nie można wyłączyć trybu Hibernacja	18
Kalibrowanie baterii	19
Krok 1: Naładuj całkowicie baterię	19
Krok 2: Wyłącz funkcje Hibernacja i Stan wstrzymania	19
Krok 3: Rozładuj baterię	20
Krok 4: Ponownie całkowicie naładuj baterię	20

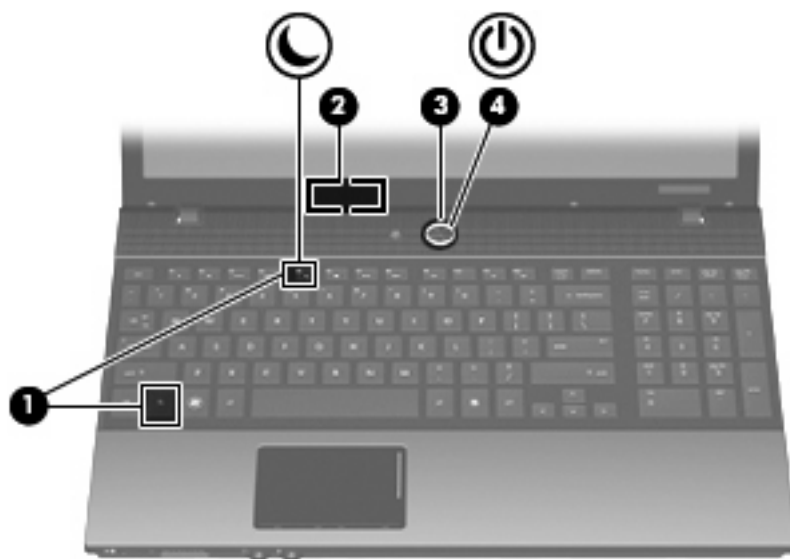
Krok 5: Ponownie włącz funkcje Hibernacja i Stan wstrzymania	20
Oszczędzanie energii baterii	21
Przechowywanie baterii	22
Utylizacja zużytej baterii	23

5 Wyłączanie komputera

Indeks	25
---------------------	-----------

1 Położenie regulatora i wskaźnika zasilania

Ilustracja oraz tabela zamieszczone poniżej zawierają opis i informacje o położeniu regulatora i wskaźnika zasilania.



Element	Opis
(1) <code>fn+f5</code>	Powoduje uruchomienie stanu wstrzymania.
(2) Przełącznik wyświetlacza komputera	Wyłącza wyświetlacz po jego zamknięciu, gdy zasilanie jest włączone.
(3) Przycisk zasilania	<ul style="list-style-type: none">• Gdy komputer jest wyłączony, naciśnij przycisk, aby go włączyć.• Gdy komputer jest włączony, naciśnij przycisk, aby wyłączyć system.• Gdy komputer jest w stanie wstrzymania, krótko naciśnij przycisk, aby zakończyć stan wstrzymania.• Gdy komputer jest w hibernacji, krótko naciśnij ten przycisk, aby zakończyć hibernację.

Jeżeli komputer nie odpowiada i nie działają standardowe procedury zamykania systemu Windows®, naciśnięcie przycisku

Element	Opis
(4) Wskaźnik zasilania	<p data-bbox="815 226 1439 279">zasilania i przytrzymanie go przez co najmniej 5 sekund umożliwia wyłączenie komputera.</p> <p data-bbox="815 306 1439 380">Aby dowiedzieć się więcej na temat ustawień zasilania i sposobu ich zmiany, wybierz kolejno Start > Panel sterowania > Wydajność i konserwacja > Opcje zasilania.</p> <ul data-bbox="815 407 1439 558" style="list-style-type: none"><li data-bbox="815 407 1439 430">• Świeci: Komputer jest włączony.<li data-bbox="815 457 1439 480">• Miga: Komputer jest w trybie wstrzymania.<li data-bbox="815 508 1439 558">• Nie świeci: komputer jest wyłączony lub znajduje się w stanie hibernacji.

2 Ustawianie opcji zasilania

Korzystanie z ustawień oszczędzania energii

Komputer udostępnia dwa fabryczne ustawienia oszczędzania energii: stan wstrzymania i stan hibernacji.

Po zainicjowaniu stanu wstrzymania wskaźniki zasilania migają i następuje wygaszenie ekranu. Praca jest zapisywana w pamięci. Wznowienie komputera ze stanu wstrzymania przebiega szybciej niż wznowienie ze stanu hibernacji. Tryb Hibernacja jest inicjowany, jeśli komputer znajduje się w stanie wstrzymania przez dłuższy czas oraz gdy bateria osiąga krytycznie niski poziom naładowania, podczas gdy komputer znajduje się w stanie wstrzymania.

Po uruchomieniu trybu Hibernacja praca jest zapisywana w pliku hibernacyjnym na dysku twardym, a komputer zostaje wyłączony.

△ **OSTROŻNIE:** Aby zapobiec obniżeniu jakości dźwięku i obrazu wideo, wyłączeniu funkcji odtwarzania audio lub wideo lub utracie informacji, nie należy inicjować stanu wstrzymania ani hibernacji podczas odczytu lub zapisu na dyskach lub kartach zewnętrznych.

📄 **UWAGA:** Gdy komputer znajduje się w stanie wstrzymania lub hibernacji, nie można inicjować połączeń sieciowych ani wykonywać żadnych funkcji komputera.

UWAGA: Po zaparkowaniu urządzenia przez program HP 3D DriveGuard na komputerze nie zostanie zainicjowany stan wstrzymania ani hibernacji, a wyświetlacz zostanie wyłączony.

Inicjowanie i wychodzenie ze stanu wstrzymania

Domyślne ustawienie systemu powoduje zainicjowanie stanu wstrzymania po 10 minutach nieaktywności, gdy komputer jest zasilany z baterii i 25 minutach nieaktywności, gdy komputer jest zasilany z zewnętrznego źródła.

Ustawienia zasilania i limity czasu można zmieniać przy użyciu apletu Opcje zasilania w Panelu sterowania systemu Windows®.

Jeśli komputer jest włączony, można zainicjować stan wstrzymania na następujące sposoby:

- Naciśnij klawisz **fn+f5**.
- Kliknij kolejno **Start > Wyłącz komputer > Stan wstrzymania**.

📄 **UWAGA:** Po zarejestrowaniu komputera w domenie przycisk Wyłącz komputer zostanie zastąpiony przyciskiem Zamknij system.


Jeżeli pozycja Stan wstrzymania nie jest wyświetlana, należy wykonać następujące kroki:

- a. Kliknij strzałkę w dół.
- b. Wybierz z listy polecenie **Stan wstrzymania**.
- c. Kliknij przycisk **OK**.

Aby wyjść ze stanu wstrzymania:


- ▲ Naciśnij przycisk zasilania.

Przy wychodzeniu z trybu wstrzymania wskaźniki zasilania zostają włączone, a ekran jest przywracany do poprzedniego stanu.

 **UWAGA:** Jeżeli ustawiono funkcję wprowadzania hasła przy wyjściu komputera ze stanu wstrzymania, przed przywróceniem ekranu należy wprowadzić hasło systemu Windows.

Inicjowanie i wyłączanie stanu hibernacji

Domyślne ustawienie systemu powoduje zainicjowanie stanu hibernacji po 30 minut min nieaktywności, gdy komputer jest zasilany z baterii lub w momencie gdy bateria osiągnie krytycznie niski poziom naładowania.

 **UWAGA:** Jeżeli komputer jest zasilany z zewnętrznego źródła zasilania, stan hibernacji nie zostanie zainicjowany.

Ustawienia zasilania i limity czasu można zmieniać przy użyciu apletu Opcje zasilania w obszarze Panel sterowania w systemie Windows.

Aby uruchomić stan Hibernacji:

1. Wybierz kolejno **Start > Wyłącz komputer**.
2. Przytrzymaj klawisz **shift** i wybierz polecenie **Hibernacja**.


Jeżeli pozycja Hibernacja nie jest wyświetlana, należy wykonać następujące czynności:

- a. Kliknij strzałkę w dół.
- b. Wybierz polecenie **Hibernacja** z listy.
- c. Kliknij przycisk **OK**.

Aby wyłączyć stan Hibernacji:

- ▲ Naciśnij przycisk zasilania.

Wskaźniki zasilania włączają się, a ekran jest przywracany do poprzedniego stanu.

 **UWAGA:** Jeżeli ustawiono opcję hasła przy wyjściu komputera ze stanu hibernacji, przed przywróceniem ekranu należy wprowadzić hasło systemu Windows.

Korzystanie z miernika energii

Miernik energii znajduje się w obszarze powiadomień z prawej strony paska zadań. Miernik energii umożliwia szybkie uzyskanie dostępu do ustawień zasilania i wyświetlenie informacji o poziomie naładowania baterii.

- Aby uzyskać dostęp do Opcji zasilania, kliknij prawym przyciskiem myszy ikonę **Miernik energii** i wybierz polecenie **Ustaw właściwości zasilania**.
- Aby wyświetlić pozostały procent naładowania baterii, kliknij dwukrotnie ikonę **Miernik energii**.


Inne ikony miernika energii wskazują, czy komputer jest zasilany z baterii, czy ze źródła zewnętrznego.

Aby usunąć ikonę Miernik energii z obszaru powiadomień, należy wykonać następujące kroki:

1. Kliknij prawym przyciskiem myszy ikonę **Miernik energii** w obszarze powiadomień, a następnie kliknij polecenie **Ustaw właściwości zasilania**.
2. Kliknij kartę **Zaawansowane**.
3. Usuń zaznaczenie pola wyboru **Zawsze pokazuj ikonę na pasku zadań**.
4. Kliknij polecenie **Zastosuj**, a następnie przycisk **OK**.

Aby wyświetlić ikonę Miernik energii w obszarze powiadomień, należy wykonać następujące czynności:

1. Wybierz kolejno **Start > Panel sterowania > Wydajność i konserwacja > Opcje zasilania**.
2. Kliknij kartę **Zaawansowane**.
3. Zaznacz pole wyboru **Zawsze pokazuj ikonę na pasku zadań**.
4. Kliknij polecenie **Zastosuj**, a następnie przycisk **OK**.

 **UWAGA:** Jeżeli nie widać ikony umieszczonej w obszarze powiadomień, należy kliknąć ikonę **Pokaż ukryte ikony** (< lub <<) w obszarze powiadomień.

Korzystanie ze schematów zasilania

Schemat zasilania to zbiór ustawień systemowych zarządzających sposobem pobierania energii przez komputer. Schematy zasilania mogą pomóc w oszczędzaniu energii i maksymalizacji wydajności komputera.

Dostępne są następujące schematy zasilania:

- Przenośny/Laptop (zalecany)
- Dom/Biuro
- Prezentacja
- Zawsze włączony
- Zarządzanie minimalną energią
- Maksimum baterii

Ustawienia planów zasilania można zmienić przy użyciu apletu Opcje zasilania.

Wyświetlanie bieżącego schematu

- ▲ Kliknij ikonę **Miernik energii** w obszarze powiadomień po prawej stronie paska zadań.

— lub —

Wybierz kolejno **Start > Panel sterowania > Wydajność i konserwacja > Opcje zasilania**.

Wybieranie innego schematu zasilania

- ▲ Kliknij ikonę **Miernik energii** w obszarze powiadomień po prawej stronie paska zadań, a następnie wybierz z listy schemat zasilania.

— lub —

- Wybierz kolejno **Start > Panel sterowania > Wydajność i konserwacja > Opcje zasilania**.
- Wybierz schemat zasilania z listy **Schematy zasilania**.
- Kliknij przycisk **OK**.

Dostosowywanie schematów zasilania

- Wybierz kolejno **Start > Panel sterowania > Wydajność i konserwacja > Opcje zasilania**.
- Wybierz schemat zasilania z listy **Schematy zasilania**.
- Zmodyfikuj ustawienia **Jest podłączony** i **Używa baterii** stosownie do potrzeb.
- Kliknij przycisk **OK**.

Ustawianie funkcji ochrony hasłem przy wychodzeniu z trybu wstrzymania

Aby ustawić funkcję monitorowania o hasło przy wychodzeniu z trybu wstrzymania, należy wykonać następujące kroki:

1. Kliknij prawym przyciskiem myszy ikonę **miernika energii** w obszarze powiadomień, a następnie kliknij polecenie **Ustaw właściwości zasilania**.
2. Kliknij kartę **Zaawansowane**.
3. Zaznacz pole wyboru **Monituj o podanie hasła, wznowiając pracę komputera po stanie wstrzymania**.
4. Kliknij przycisk **Zastosuj**.

3 Korzystanie z zewnętrznego źródła zasilania prądem przemiennym

Jako zewnętrzne źródła zasilania prądem przemiennym służą następujące urządzenia:

⚠ **OSTRZEŻENIE!** Aby zmniejszyć prawdopodobieństwo wystąpienia problemów związanych z bezpieczeństwem, należy używać wyłącznie zasilacza prądu przemiennego dostarczonego wraz z komputerem, zamiennego zasilacza dostarczonego przez firmę HP lub zgodnego zasilacza prądu przemiennego zakupionego opcjonalnie w firmie HP.

- Zatwierdzony zasilacz prądu przemiennego
- Opcjonalne urządzenie dokowania lub produkt rozszerzeń

Komputer należy podłączać do zewnętrznego źródła zasilania prądem przemiennym w następujących przypadkach:

⚠ **OSTRZEŻENIE!** Nie należy ładować baterii komputera podczas lotu samolotem.

- Podczas ładowania lub kalibrowania baterii
- Podczas instalowania lub modyfikowania oprogramowania systemowego
- Podczas zapisywania informacji na dysku CD lub DVD

Gdy komputer jest podłączany do zasilania zewnętrznego, rozpoczyna się ładowanie baterii.

Efektom odłączenia komputera od zewnętrznego źródła zasilania prądem przemiennym są następujące zdarzenia:

- Komputer przełącza się na zasilanie bateryjne.
- Jasność wyświetlacza jest automatycznie zmniejszana w celu przedłużenia czasu pracy baterii. Aby zwiększyć jasność wyświetlacza, należy nacisnąć skrót klawiaturowy **fn+f8** lub ponownie podłączyć zasilacz prądu przemiennego.

Podłączanie zasilacza prądu przemiennego

⚠ **OSTRZEŻENIE!** Aby ograniczyć ryzyko porażenia prądem elektrycznym lub uszkodzenia sprzętu:

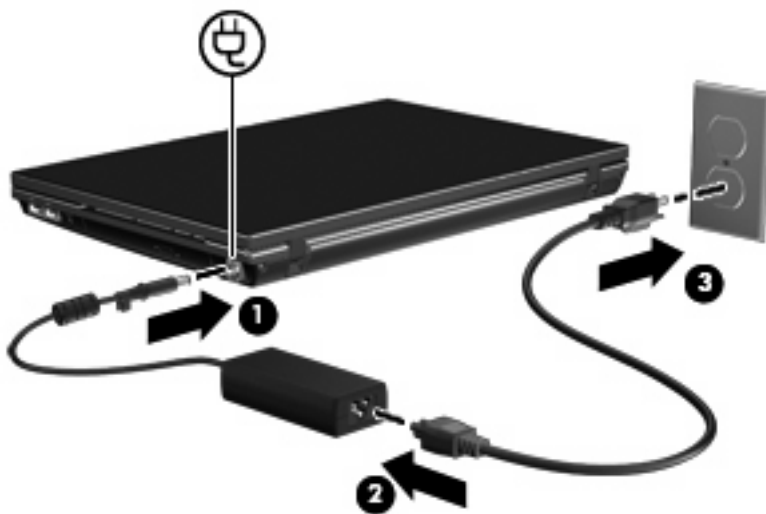
Kabel zasilający należy podłączyć do gniazda sieci elektrycznej znajdującego się w łatwo dostępnym miejscu.

Zasilanie należy odłączać od komputera, wyjmując kabel zasilający z gniazda sieci elektrycznej (a nie odłączając kabel zasilający od komputera).

Jeżeli dostarczono kabel zasilający wyposażony we wtyczkę 3-bolcową, należy go podłączyć do uziemionego, 3-przewodowego gniazda sieci elektrycznej. Nie wolno w żaden sposób blokować bolca uziemiającego we wtyczce kabla zasilającego (np. przez podłączenie 2-stykowego adaptera). Bolec uziemiający pełni bardzo ważną funkcję zabezpieczającą.

Podłączanie komputera do zasilania zewnętrznego:

1. Podłącz zasilacz prądu przemiennego do złącza zasilania **(1)** w komputerze.
2. Podłącz kabel zasilający do zasilacza prądu przemiennego **(2)**.
3. Podłącz drugi koniec kabla zasilającego do gniazda sieci elektrycznej **(3)**.



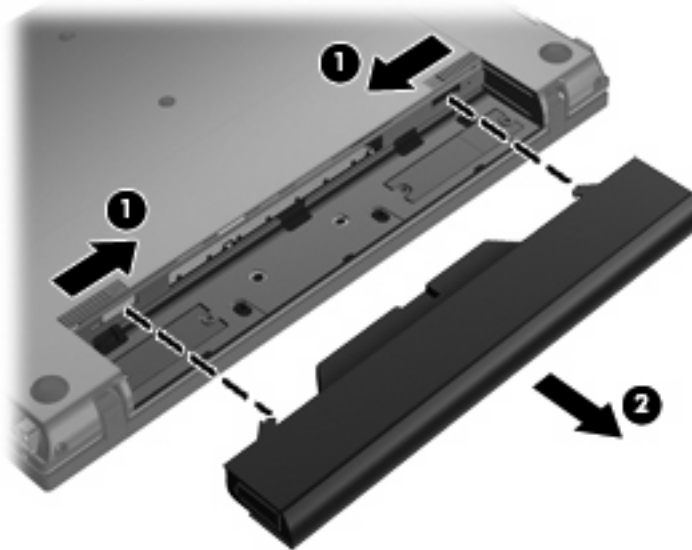
Testowanie zasilacza prądu przemiennego

Przetestuj zasilacz, jeśli w komputerze występuje choć jeden z następujących objawów, gdy jest on podłączony do zasilacza:

- Nie można włączyć komputera.
- Nie można włączyć wyświetlacza.
- Wskaźnik zasilania nie świeci.

Testowanie zasilacza:

1. Wyjmij baterię.
 - a. Umieść komputer na płaskiej powierzchni spodnią stroną do góry, z wnęką na baterię skierowaną do siebie.
 - b. Przesuń do środka lewy i prawy zatrzask baterii (1).
 - c. Wyjmij baterię (2).




2. Podłącz zasilacz prądu przemiennego do komputera, a następnie do gniazda sieci elektrycznej.
3. Włącz komputer.
 - Jeśli wskaźnik zasilania włącza się, zasilacz działa prawidłowo.
 - Jeśli wskaźnik zasilania nie włącza się, zasilacz nie działa i powinien być wymieniony.

Skontaktuj się z pomocą techniczną by uzyskać informacje na temat wymiany zasilacza.


4 Korzystanie z zasilania z baterii

Niepodłączony do zewnętrznego źródła zasilania komputer z włożoną naładowaną baterią jest zasilany z baterii. Po podłączeniu do zewnętrznego źródła zasilania prądem przemiennym komputer jest zasilany ze źródła.

Jeżeli w komputerze znajduje się naładowana bateria i korzysta on z zewnętrznego zasilacza prądu przemiennego, w przypadku odłączenia zasilacza komputer przełącza się na zasilanie z baterii.

 **UWAGA:** Po odłączeniu zasilacza prądu przemiennego jasność wyświetlacza zostaje zmniejszona w celu przedłużenia czasu pracy baterii. Aby zwiększyć jasność wyświetlacza, należy użyć skrótu klawiaturowego **fn+f8** lub ponownie podłączyć zasilacz sieciowy.

W zależności od sposobu pracy można pozostawić baterię w komputerze lub w miejscu przechowywania. Pozostawienie baterii w komputerze powoduje, że zawsze przy podłączeniu komputera do źródła prądu przemiennego bateria jest ładowana. Ponadto wykonywana praca jest chroniona w przypadku awarii zasilania. Jednak bateria pozostawiona w komputerze powoli rozładowuje się, jeśli komputer jest wyłączony i niepodłączony do zewnętrznego źródła zasilania.

 **OSTRZEŻENIE!** Aby zmniejszyć ryzyko wystąpienia problemów związanych z bezpieczeństwem, należy używać wyłącznie baterii dostarczonej wraz z komputerem, zamienniej baterii dostarczonej przez firmę HP lub zgodnej baterii zakupionej w firmie HP.

Czas pracy baterii komputera może być różny w zależności od ustawień zarządzania energią, programów zainstalowanych na komputerze, jasności wyświetlacza, rodzaju urządzeń zewnętrznych podłączonych do komputera i innych czynników.

Znajdowanie informacji o baterii w module Pomoc i obsługa techniczna

Aby uzyskać informacje o baterii komputera, wybierz kolejno **Start > Pomoc i obsługa techniczna > Dowiedz się więcej o komputerze**.

Wyświetlanie informacji o poziomie naładowania baterii

▲ Kliknij dwukrotnie ikonę **Miernik energii** w obszarze powiadomień po prawej stronie paska zadań.

— lub —

Wybierz kolejno **Start > Panel sterowania > Wydajność i konserwacja > Opcje zasilania > Miernik energii**.

Większość wskaźników poziomu naładowania wyświetla stan baterii zarówno w postaci procentowej, jak i pozostałej liczby minut pracy:

- Średni poziom pozostałego naładowania baterii jest podawany w procentach.
- Podany czas to przybliżony pozostały czas pracy baterii *w przypadku gdy zasilanie będzie kontynuowane na aktualnym poziomie*. Czas ten ulegnie skróceniu na przykład podczas odtwarzania dysku DVD, a po zakończeniu odtwarzania wydłuży się.

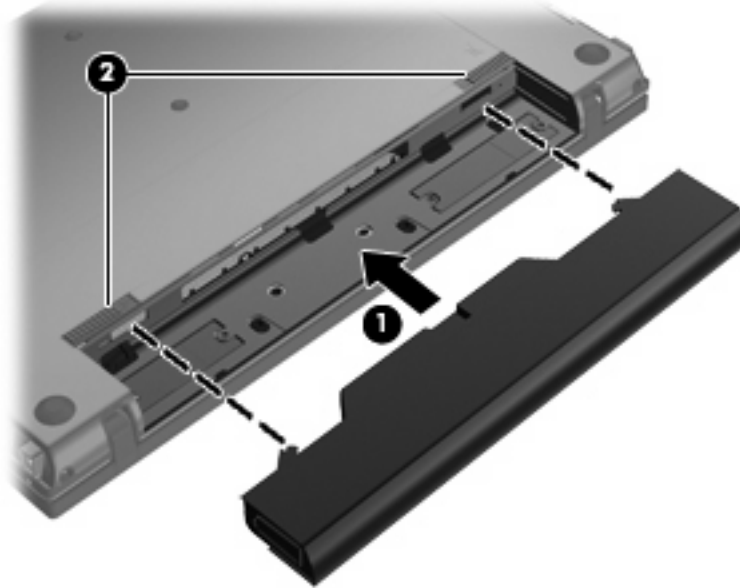
W czasie ładowania baterii ikona świecącego bolca może nakładać się na ikonę baterii na ekranie Miernik energii.

Wkładanie lub wyjmowanie baterii

△ **OSTROŻNIE:** Wyjęcie baterii będącej jedynym źródłem zasilania komputera może spowodować utratę informacji. Aby zapobiec utracie informacji, przed wyjęciem baterii należy zapisać pracę, wprowadzić komputer w stan hibernacji lub zamknąć system operacyjny Windows.

Aby włożyć baterię:

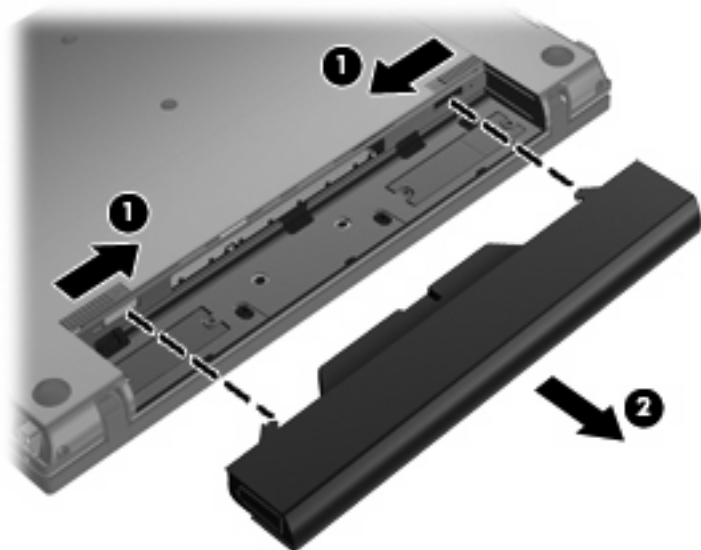
1. Umieść komputer na płaskiej powierzchni spodnią stroną do góry, z wnęką na baterię skierowaną do siebie.
2. Wsuń baterię do wnęki na baterię **(1)**, aż zatrzaski baterii **(2)** automatycznie ją zablokują.




Aby wyjąć baterię:

1. Umieść komputer na płaskiej powierzchni spodnią stroną do góry, z wnęką na baterię skierowaną do siebie.
2. Przesuń do środka lewy i prawy zatrzask baterii **(1)**.

3. Wyjmij baterię (2).



Ładowanie baterii

 **OSTRZEŻENIE!** Nie należy ładować baterii komputera podczas lotu samolotem.


Bateria jest ładowana za każdym razem, kiedy komputer jest podłączony do zewnętrznego źródła zasilania poprzez zasilacz prądu przemiennego, opcjonalny produkt rozszerzeń lub opcjonalne urządzenie dokowania.

Baterie są ładowane zarówno przy włączonym, jak i wyłączonym komputerze, ale w drugim przypadku ładowanie przebiega szybciej.

Ładowanie może trwać dłużej, jeżeli bateria jest nowa, nie była używana przez 2 tygodnie lub dłużej oraz gdy jej temperatura jest znacznie wyższa lub niższa od temperatury pokojowej.

Aby wydłużyć czas pracy baterii i zoptymalizować dokładność wskazania poziomu jej naładowania, należy postępować zgodnie z poniższymi wskazówkami:

- Jeżeli ładowana jest nowa bateria, należy naładować ją całkowicie przed włączeniem komputera.
- Baterię należy ładować do momentu wyłączenia wskaźnika baterii.

 **UWAGA:** Jeżeli komputer jest włączony podczas ładowania baterii, miernik baterii w obszarze powiadomień może wskazywać 100 procent naładowania przed całkowitym naładowaniem baterii.

- Przed rozpoczęciem ładowania, baterię należy rozładować przez normalne użytkowanie, tak aby poziom jej naładowania wynosił poniżej 5% pełnego naładowania.
- Jeżeli bateria nie była używana przez miesiąc lub dłużej, zamiast ładowania wskazana jest kalibracja.

Wskaźnik baterii informuje o stanie ładowania:

- Świeci: trwa ładowanie baterii.
- Miga: poziom naładowania baterii, która jest jedynym dostępnym źródłem zasilania, jest niski. Kiedy poziom naładowania baterii osiąga krytycznie niski poziom, wskaźnik zaczyna migać szybko.
- Nie świeci: Bateria jest w pełni naładowana, używana lub nie jest zainstalowana.

Zarządzanie niskimi poziomami naładowania baterii

Informacje zawarte w tej części dotyczą alertów i komunikatów systemowych ustawionych fabrycznie. Niektóre alerty i komunikaty systemowe dotyczące niskiego poziomu naładowania baterii można zmieniać przy użyciu apletu Opcje zasilania w Panelu sterowania w systemie Windows (**Start > Panel sterowania > Wydajność i konserwacja > Opcje zasilania**). Preferencje ustawione za pomocą Opcji zasilania nie wpływają na wskaźniki.

Rozpoznawanie niskich poziomów naładowania baterii

Kiedy bateria będąca jedynym źródłem zasilania komputera osiąga niski poziom naładowania, wskaźnik baterii zaczyna migać.

Jeżeli bateria nie zostanie naładowana zaraz po osiągnięciu niskiego poziomu naładowania, komputer przechodzi w stan krytycznie niskiego poziomu naładowania, a wskaźnik baterii zaczyna szybko migać.

W przypadku krytycznie niskiego poziomu naładowania baterii podejmowane są następujące działania:

- Jeżeli włączono hibernację, a komputer jest włączony lub znajduje się w stanie wstrzymania, nastąpi uruchomienie hibernacji.
- Jeżeli wyłączono hibernację, a komputer jest włączony lub znajduje się w stanie wstrzymania, komputer pozostanie przez krótki czas w stanie wstrzymania, a następnie zostanie wyłączony — wszystkie niezapisane dane zostaną utracone.

Rozwiązywanie problemu niskiego poziomu naładowania baterii

- △ **OSTROŻNIE:** Aby zmniejszyć ryzyko utraty informacji, gdy bateria osiągnie krytycznie niski poziom naładowania i komputer rozpocznie uruchamianie trybu Hibernacja, nie należy przywracać zasilania do momentu wyłączenia się wskaźników zasilania.

Aby rozwiązać problem niskiego poziomu naładowania baterii, w sytuacji gdy dostępne jest zewnętrzne źródło zasilania

- ▲ Podłącz jedno z następujących urządzeń:
 - Zasilacz prądu przemiennego
 - Opcjonalny produkt rozszerzeń lub urządzenie dokowania
 - Zasilacz opcjonalny

Aby rozwiązać problem niskiego poziomu naładowania baterii, w sytuacji gdy dostępna jest naładowana bateria

1. Wyłącz komputer lub uruchom tryb Hibernacja.
2. Wyjmij rozładowaną baterię, a następnie włóż baterię naładowaną.
3. Włącz komputer.

Aby rozwiązać problem niskiego poziomu naładowania baterii, w sytuacji gdy nie są dostępne źródła zasilania

- ▲ Uruchom tryb Hibernacji.

– lub –

Zapisz pracę i wyłącz komputer.

Aby rozwiązać problem niskiego poziomu naładowania baterii w sytuacji, gdy nie można wyłączyć trybu Hibernacja

Jeśli brakuje energii do wznowienia komputera z trybu Hibernacja, należy wykonać następujące czynności:

1. Włóż naładowaną baterię lub podłącz komputer do zewnętrznego źródła zasilania.
2. Wyjdź ze stanu hibernacji, naciskając przycisk zasilania.


Kalibrowanie baterii


Baterię należy skalibrować w następujących przypadkach:

- Gdy wskazania poziomu naładowania baterii wydają się niedokładne
- Gdy zauważalna jest znaczna zmiana czasu pracy baterii

Nawet w przypadku intensywnego korzystania z baterii przeprowadzanie kalibracji częściej niż raz w miesiącu nie powinno być konieczne. Kalibrowanie nowej baterii również nie jest konieczne.

Krok 1: Naładuj całkowicie baterię

 **OSTRZEŻENIE!** Nie należy ładować baterii komputera podczas lotu samolotem.

 **UWAGA:** Baterie są ładowane zarówno przy włączonym, jak i wyłączonym komputerze, ale w drugim przypadku ładowanie przebiega szybciej.

Aby całkowicie naładować baterię:

1. Włóż baterię do komputera.
2. Podłącz komputer do zasilacza prądu przemiennego, zasilacza opcjonalnego, opcjonalnego produktu rozszerzeń lub opcjonalnego urządzenia dokowania, a następnie podłącz zasilacz lub urządzenie do zewnętrznego źródła zasilania.

Wskaźnik baterii na komputerze włącza się.

3. Pozostaw komputer podłączony do zewnętrznego źródła zasilania do czasu pełnego naładowania baterii.

Wskaźnik baterii na komputerze wyłącza się.

Krok 2: Wyłącz funkcje Hibernacja i Stan wstrzymania

1. Kliknij prawym przyciskiem myszy ikonę **miernika energii** w obszarze powiadomień po prawej stronie paska zadań, a następnie kliknij pozycję **Ustaw właściwości zasilania**.

— lub —

Wybierz kolejno polecenia **Start > Panel sterowania > Wydajność i konserwacja > Opcje zasilania**.

2. Zanotuj cztery ustawienia wymienione w kolumnach **Używa baterii** i **Jest podłączony**, aby można było zresetować je po kalibracji.
3. Ze wszystkich czterech list rozwijanych wybierz wartość **Nigdy**.
4. Kliknij przycisk **OK**.

Krok 3: Rozładuj baterię

W czasie rozładowywania baterii komputer musi pozostać włączony. Baterię można rozładowywać zarówno przy włączonym, jak i wyłączonym komputerze; jednak jeśli komputer jest włączony, rozładowywanie przebiega szybciej.

- Jeśli na czas rozładowywania baterii planowane jest pozostawienie komputera bez nadzoru, przed rozpoczęciem rozładowywania należy zapisać swoją pracę.
- Jeśli podczas rozładowywania baterii komputer będzie używany tylko co jakiś czas, a ustawione są limity czasu funkcji oszczędzania energii, można oczekiwać następującego zachowania systemu:
 - Monitor nie zostanie automatycznie wyłączony.
 - Szybkość pracy dysku twardego komputera pozostającego w stanie spoczynku nie zostanie automatycznie zmniejszona.
 - System nie uruchomi funkcji Hibernacja.

Aby rozładować baterię:

1. Odłącz komputer od zewnętrznego źródła zasilania, ale *nie* wyłączaj komputera.
2. Zasilaj komputer z baterii aż do jej rozładowania. Kiedy poziom naładowania baterii osiąga krytycznie niską wartość, wskaźnik baterii zaczyna szybko migać. Po rozładowaniu baterii wskaźnik przestanie świecić, a komputer zostanie wyłączony.

Krok 4: Ponownie całkowicie naładuj baterię

Aby ponownie naładować baterię:

1. Podłącz komputer do zewnętrznego źródła zasilania i pozostaw do momentu ponownego całkowitego naładowania baterii. Po ponownym naładowaniu baterii wskaźnik baterii przestanie świecić, a komputer zostanie wyłączony.

W czasie ponownego ładowania baterii można korzystać z komputera, ale przy wyłączonym komputerze ładowanie przebiega szybciej.

2. Jeśli komputer jest wyłączony, po całkowitym naładowaniu baterii włącz go (gdy wskaźnik baterii przestanie świecić).

Krok 5: Ponownie włącz funkcje Hibernacja i Stan wstrzymania

△ **OSTROŻNIE:** Jeżeli funkcja Hibernacja nie zostanie ponownie włączona po kalibracji, w przypadku osiągnięcia krytycznie niskiego poziomu naładowania istnieje ryzyko całkowitego rozładowania baterii i utraty danych.

1. Wybierz kolejno polecenia **Start > Panel sterowania > Wydajność i konserwacja > Opcje zasilania**.
2. Wprowadź zanotowane ustawienia w kolumnach **Jest podłączony** i **Używa baterii**.
3. Kliknij przycisk **OK**.

Oszczędzanie energii baterii

- Wybierz ustawienia niskiego zużycia energii, korzystając z apletu Opcje zasilania Panelu sterowania systemem Windows.
- Wyłącz nieużywane połączenia z siecią lokalną (LAN) i bezprzewodową oraz zamknij aplikacje obsługujące modem.
- Odłącz nieużywane urządzenia zewnętrzne, które nie są podłączone do zewnętrznego źródła zasilania.
- Zatrzymaj, wyłącz lub wyjmij nieużywane karty zewnętrzne.
- Dopasuj jasność obrazu według potrzeb za pomocą skrótów klawiaturowych [fn+f7](#) i [fn+f8](#).
- W przypadku dłuższej przerwy w pracy uruchom stan wstrzymania lub hibernacji albo wyłącz komputer.

Przechowywanie baterii

△ **OSTROŻNIE:** Aby zapobiec uszkodzeniu baterii, nie należy narażać jej na długotrwałe działanie wysokich temperatur.

Jeżeli komputer nie będzie używany ani podłączony do zewnętrznego źródła zasilania przez ponad dwa tygodnie, należy wyjąć z niego baterię i umieścić ją w osobnym miejscu.

Aby zminimalizować stopień samoczynnego rozładowania się przechowywanej baterii, należy umieścić ją w suchym i chłodnym miejscu.

📅 **UWAGA:** Przechowywana bateria powinna być sprawdzana co 6 miesięcy. Jeżeli stopień jej naładowania spadnie poniżej 50 procent, należy ją doładować przed ponownym zmagazynowaniem

Przed użyciem baterii, która nie była używana przez co najmniej miesiąc, należy przeprowadzić jej kalibrację.

Utylizacja zużytej baterii

⚠ **OSTRZEŻENIE!** Ze względu na ryzyko pożaru lub eksplozji baterii, nie wolno jej rozkładać na części, zgniatać ani przekłuwać, zwierać jej zewnętrznych styków ani wrzucać do wody lub ognia.

Więcej informacji na temat utylizacji baterii można znaleźć w podręczniku *Uregulowania prawne, przepisy bezpieczeństwa i wymagania środowiskowe*.

5 Wyłączanie komputera

△ **OSTROŻNIE:** Wyłączenie komputera spowoduje utratę niezapisanych danych.

Polecenie Zamknij powoduje zamknięcie wszystkich programów łącznie z systemem operacyjnym, a następnie wyłączenie wyświetlacza i komputera.

Komputer należy wyłączać w następujących przypadkach:

- Jeśli konieczna jest wymiana baterii lub uzyskanie dostępu do elementów znajdujących się wewnątrz komputera.
- Podczas podłączania zewnętrznego urządzenia sprzętowego, które nie może być podłączone poprzez port USB lub port 1394.
- Jeżeli komputer nie będzie używany ani podłączony do zasilania zewnętrznego przez dłuższy czas.

Aby wyłączyć komputer, należy wykonać następujące kroki:

📝 **UWAGA:** Jeśli komputer znajduje się w stanie wstrzymania lub hibernacji, należy wyjść z tego stanu, zanim wyłączenie będzie możliwe.

1. Zapisz pracę i zamknij wszystkie otwarte programy.
2. Wybierz kolejno **Start > Wyłącz komputer > Wyłącz**.

📝 **UWAGA:** Po zarejestrowaniu komputera w domenie sieciowej przycisk do kliknięcia będzie miał nazwę **Zamknij system**, a nie **Wyłącz komputer**.

Jeżeli system nie odpowiada i nie można wyłączyć komputera przy użyciu powyższej procedury zamykania, należy użyć następujących procedur awaryjnych, stosując je w poniższej kolejności:

- Naciśnij klawisze **ctrl+alt+delete**. Następnie kliknij kolejno **Zamknij system > Wyłącz**.
- Naciśnij i przytrzymaj przycisk zasilania przez co najmniej 5 sekund.
- Odłącz komputer od zewnętrznego źródła zasilania i wyjmij z niego baterię.

Indeks

B

bateria
kalibrowanie 19
ładowanie 16, 19
niski poziomy naładowania
baterii 17
oszczędzanie energii 21
ponowne ładowanie 20
przechowywanie 22
usuwanie 14
użytkowanie 23
wkładanie 14

H

Hibernacja
inicjowanie 4
uruchamianie, gdy poziom
naładowania jest krytycznie
niski 17
wyłączanie 4

K

kalibrowanie baterii 19
krytycznie niski poziom
naładowania baterii 17

Ł

ładowanie baterii 16, 19

N

niski poziom naładowania
baterii 17
nośniki 3
nośniki do odczytu 3
nośniki do zapisu 3

O

oszczędzanie, energia 21

P

podłączanie, zewnętrzne źródło
zasilania 9
podróżowanie z komputerem 22
przechowywanie baterii 22
przycisk, zasilanie 1
przycisk zasilania, położenie 1

S

skrót klawiaturowy stanu
wstrzymania 1
skrót klawiaturowe
uruchamianie stanu
wstrzymania 1
Stan wstrzymania
uruchamianie 3
wychodzenie 3
system nie odpowiada 24
system operacyjny 24

T

temperatura 22
temperatura baterii 22
testowanie zasilacza prądu
przemiennej 10

W

wskaźnik baterii 16, 17
wskaźniki
zasilanie 2
wskaźniki zasilania, położenie 2
wyłączanie komputera 24

Z

zamykanie 24
zasilacz prądu przemiennej
podłączanie 9
testowanie 10
zasilanie
oszczędzanie 21

podłączanie 9
położenie regulatora i wskaźnika
zasilania 1
zasilanie z baterii 11
zatrząsk zwalniający, bateria 14
zatrząsk zwalniający baterii 14

