

電源管理 使用指南

© Copyright 2009 Hewlett-Packard
Development Company, L.P.

Windows 是 Microsoft Corporation 在美國的
註冊商標。

本文件包含的資訊可能有所變更，恕不另行
通知。HP 產品與服務的保固僅列於隨產品及
服務隨附的明確保固聲明中。本文件的任何
部份都不可構成任何額外的保固。HP 不負責
本文件在技術上或編輯上的錯誤或疏失。

第一版：2009 年 4 月

文件編號：516634-AB1

產品聲明

本使用指南說明大部分機型的常用功能。有
些功能可能無法在您的電腦上使用。

目錄

1 電源控制項與指示燈位置

2 設定電源選項

使用省電狀態	2
啟動和結束待機	2
啟動和結束休眠	3
使用電池計量器	4
使用電源配置	5
檢視目前的配置	5
選取不同的電源配置	5
自訂電源配置	5
設定結束待機時使用密碼保護	6

3 使用外部的 AC 電源

連接 AC 變壓器	8
測試 AC 變壓器	9

4 使用電池電源

尋找「說明及支援」中的電池資訊	11
顯示剩餘的電池電力	12
裝入或取出電池	13
電池充電	15
管理低電池電力	16
識別低電池電力	16
解決低電池電力的方法	17
可以使用外部電源時，解決低電池電力的方法	17
當可以使用已充電的電池時，解決低電池電力的方法	17
當沒有電源可以使用時，解決低電池電力的方法	17
當電腦無法結束休眠時，解決低電池電力的方法	17
校正電池	18
步驟 1：將電池完全充飽	18
步驟 2：停用休眠和待機	18
步驟 3：釋放電池的電力	18
步驟 4：將電池完全充飽電	20
步驟 5：重新啟用休眠和待機	20
節省電池電力	21
存放電池	22

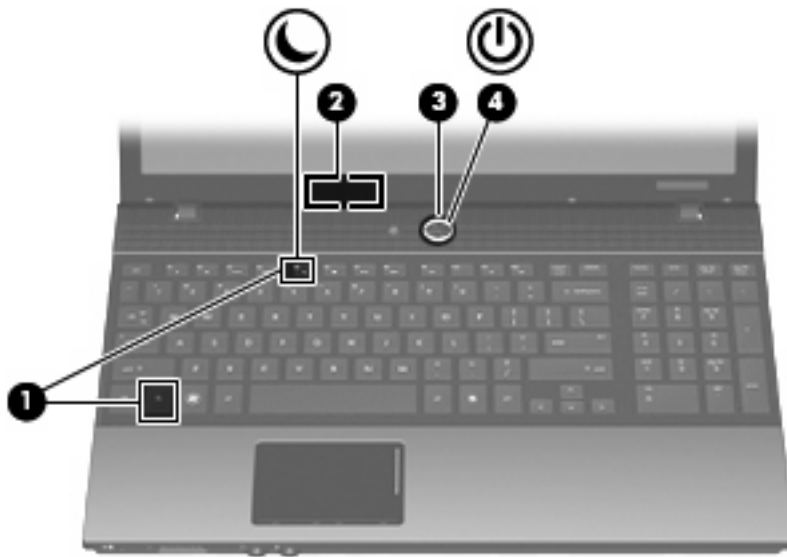
用過電池處置方式 23

5 電腦關機

索引 25

1 電源控制項與指示燈位置

下列圖例和表格識別及說明電源控制項和指示燈位置。



組件	說明
(1) fn+f5	啓動待機。
(2) 內建顯示器開關	在電源開啓的情況下關閉顯示器，會關閉顯示器電源。
(3) 電源按鈕	<ul style="list-style-type: none">• 如果電腦關機，按下按鈕可啓動電腦。• 如果電腦開機，按下按鈕可關閉系統。• 如果電腦處於待機狀態，短暫按下按鈕可離開待機狀態。• 如果電腦處於休眠狀態，短暫按下按鈕可離開休眠狀態。 <p>如果電腦停止回應，而且 Windows® 關機程序無效，請按住電源按鈕至少 5 秒鐘，即可將電腦關機。</p> <p>如需進一步瞭解電源設定以及如何變更電源設定，請選取「開始」>「控制台」>「效能及維護」>「電源選項」。</p>
(4) 電源指示燈	<ul style="list-style-type: none">• 亮起：電腦已開機。• 閃爍：電腦處於待機狀態。• 熄滅：電腦已關機或處於休眠狀態。

2 設定電源選項

使用省電狀態

電腦的出廠預設值已啟用兩種省電狀態：待機和休眠。

當啟動待機時，電源指示燈會閃爍，並且會清除畫面。您的工作會儲存在記憶體中。結束待機會比結束休眠快。如果電腦長時間處於待機狀態，或者在待機狀態時電池出現電力嚴重不足的情形，電腦就會啟動休眠。

當您啟動休眠時，您的工作會儲存在硬碟上的一個休眠檔案，接著電腦會關機。

△ **注意：** 為了避免音效和視訊效能的降低，喪失音效或視訊的播放功能，或者遺失資訊，請勿在讀取或寫入光碟或外接式多媒體記憶卡時，啟動待機或休眠。

☞ **附註：** 當電腦處於待機或休眠狀態時，您無法啟動任何類型的網路連線，或執行任何電腦功能。

附註： 當 HP 3D DriveGuard 暫停磁碟機的運作時，電腦不會啟動待機或休眠，而是關閉顯示器。

啟動和結束待機

如果電腦在使用電池電源時有 10 分鐘沒有使用，而在使用外部電源時有 25 分鐘沒有使用，系統的出廠預設值就會啟動待機。

您可以使用 Windows® 「控制台」中的「電源選項」，變更電源設定和逾時限制。

當電腦的電源開啓時，您可以利用下列的任何一種方式啟動待機：

- 按下 **fn+f5** 鍵。
- 按一下「**開始**」>「**電腦關機**」>「**待機**」。

☞ **附註：** 如果您已註冊至網路網域，則您要按下的按鈕會是「**關機**」，而不是「**電腦關機**」。


如果未顯示待機，請依照下列步驟執行：

- a. 按一下向下鍵。
- b. 從清單中選取「**待機**」。
- c. 按一下「**確定**」。

若要結束待機：


- ▲ 按下電源按鈕。

當電腦結束待機時，電源指示燈會亮起，而且工作會恢復成您停止時的畫面。

 **附註：** 如果您已經設定在電腦結束待機時需要輸入密碼，則必須輸入 Windows 密碼，工作才會重新顯示。

啓動和結束休眠

如果電腦在使用電池電源時有 30 分鐘沒有使用，或電池達到電力不足時，系統的出廠預設值就會啓動休眠。

 **附註：** 當電腦使用外部電源時，系統不會啓動休眠。

您可使用 Windows「控制台」中的「電源選項」，變更電源設定和逾時。

如果要啓動休眠：

1. 選取「開始」>「電腦關機」。
2. 按住 **shift** 鍵並選取「休眠」。


如果未顯示休眠，請依照下列步驟執行：

- a. 按一下向下鍵。
- b. 從清單中選取「休眠」。
- c. 按一下「確定」。

如果要結束休眠：

- ▲ 按下電源按鈕。

電源燈會亮起，而且工作會恢復成您停止時的畫面。

 **附註：** 如果您已經設定在電腦結束休眠時需要輸入密碼，則必須輸入 Windows 密碼，工作才會重新顯示。

使用電池計量器

「電池計量器」位在工作列最右邊的通知區域中。「電池計量器」可讓您快速存取電源設定，以及檢視剩餘的電池電力。

- 若要存取「電源選項」，請用滑鼠右鍵按一下「**電源計量器**」圖示，然後選取「**調整電源內容**」。
- 若要顯示剩餘電池電力的百分比，請連按兩下「**電源計量器**」圖示。


不同的電池計量器圖示指出電腦是使用電池還是外部電源運作。

若要移除通知區域中的「電源計量器」圖示，請依照下列步驟執行：

1. 用滑鼠右鍵按一下通知區域中的「**電源計量器**」圖示，然後按一下「**調整電源內容**」。
2. 按一下「**進階**」索引標籤。
3. 取消選取「**自動在工作列上顯示圖示**」核取方塊。
4. 按一下「**套用**」，然後按一下「**確定**」。

若要顯示通知區域中的「電源計量器」圖示，請依照下列步驟執行：

1. 選取「**開始**」>「**控制台**」>「**效能及維護**」>「**電源選項**」。
2. 按一下「**進階**」索引標籤。
3. 選取「**自動在工作列上顯示圖示**」核取方塊。
4. 按一下「**套用**」，然後按一下「**確定**」。

 **附註：** 如果在通知區域中無法看到您放置的圖示，請按一下通知區域中的「**顯示隱藏的圖示**」圖示（< 或 <<）。

使用電源配置

電源配置集合了管理電腦如何使用電源的系統設定。電源配置可以幫助您節省電源，並達到最大的電腦效能。

下列電源配置可供使用：

- 攜帶式/膝上型（建議使用）
- 家用/辦公室桌上型
- 簡報
- 一直開啓
- 最小電源管理
- 最大電池

您可以使用「電源選項」來變更這些電源計劃的設定。

檢視目前的配置

▲ 按一下工作列最右邊的通知區域中的「**電源計量器**」圖示。

— 或 —

選取「**開始**」>「**控制台**」>「**效能及維護**」>「**電源選項**」。

選取不同的電源配置

▲ 按一下工作列最右邊的通知區域中的「**電源計量器**」圖示，然後從清單中選取電源配置。

— 或 —

- a. 選取「**開始**」>「**控制台**」>「**效能及維護**」>「**電源選項**」。
- b. 從「**電源配置**」清單中選取電源配置。
- c. 按一下「**確定**」。

自訂電源配置

1. 選取「**開始**」>「**控制台**」>「**效能及維護**」>「**電源選項**」。
2. 從「**電源配置**」清單中選取電源配置。
3. 依需要修改「**一般電源**」和「**電池**」設定。
4. 按一下「**確定**」。

設定結束待機時使用密碼保護

如果要設定電腦在結束待機時提示輸入密碼，請依照下列步驟執行：

1. 在通知區中的「**電源計量器**」圖示上按一下滑鼠右鍵，再按一下「**調整電源內容**」。
2. 按一下「**進階**」標籤。
3. 選取「**當電腦結束待機狀態時，要求輸入密碼**」核取方塊。
4. 按一下「**套用**」。

3 使用外部的 AC 電源

經由下列其中一種裝置提供外部 AC 電源：

△ **警告!** 若要減少潛在的安全問題，請只使用電腦隨附的 AC 變壓器、由 HP 提供的替代 AC 變壓器、或者購自 HP 的相容 AC 變壓器。

- 核准的 AC 變壓器
- 選購的銜接裝置或擴充產品

在下列任何一種狀況下，將電腦連接到外部的 AC 電源：

△ **警告!** 請勿在飛機上為電腦的電池充電。

- 當您要為電池充電或校準電池時
- 當您要安裝或修改系統軟體時
- 當您要將資訊寫入光碟或 DVD 時

當您將電腦連接到外部 AC 電源時，電池即開始充電。

當您中斷電腦的外部 AC 電源時，會發生下列事件：

- 電腦會切換到電池電源。
- 顯示器亮度會降低，以節省電池壽命。若要增加顯示器亮度，請按住 **fn+f8** 快速鍵，或者重新接上 AC 變壓器。

連接 AC 變壓器

⚠ **警告!** 爲了降低觸電或設備受損的風險：

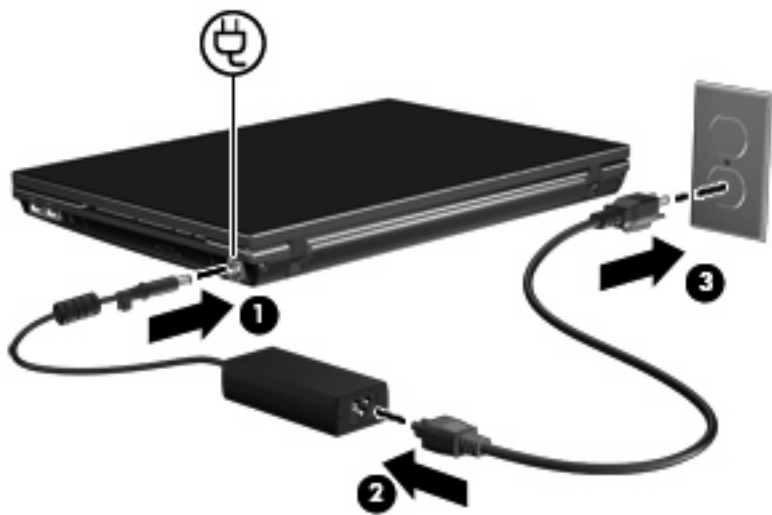
請將電源線插到隨時都可方便使用的 AC 電源插座上。

請從 AC 電源插座拔下電源線（而不是拔下電腦端的電源線），以中斷電腦的電力供應。

如果隨附的電源線有 3 接腳插頭，請將電源線連接至有接地線的 3 插孔插座。請勿停用電源線的接地接腳，例如使用 2 接腳的轉接器。此接地接腳起重要的安全作用。

如果要將電腦連接到外部 AC 電源：

1. 將 AC 變壓器插入電腦上的電源連接器 (1)。
2. 將電源線插入 AC 變壓器 (2)。
3. 將電源線的另一端插入 AC 電源插座 (3)。



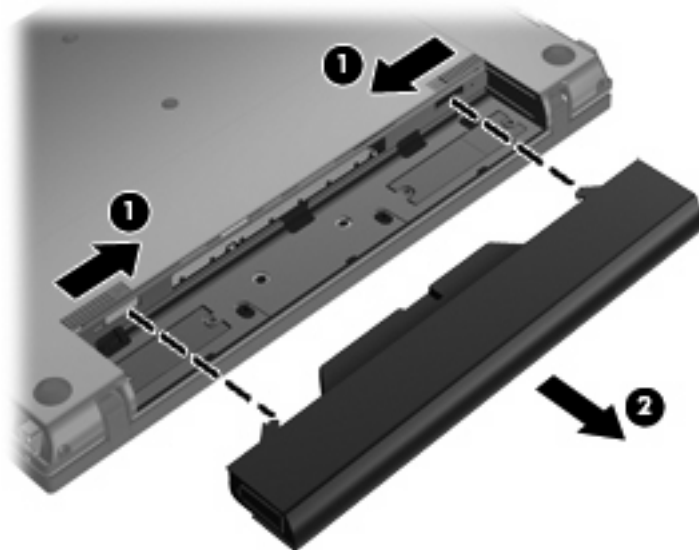
測試 AC 變壓器

連接到 AC 電源時，如果電腦出現下列狀況，請測試 AC 變壓器：

- 電腦無法啟動。
- 顯示器無法啟動。
- 電源指示燈熄滅。

測試 AC 變壓器：

1. 將電池從電腦中取出。
 - a. 將電腦翻轉，以底部朝上放置於平面，電池插槽朝向您。
 - b. 將左右兩邊的電池釋放門 (1) 向內推。
 - c. 取出電池 (2)。




2. 將 AC 變壓器連接至電腦，然後將它插入 AC 插座。
3. 開啓電腦。
 - 如果電源指示燈亮起，表示 AC 變壓器運作正常。
 - 如果電源指示燈未亮起，表示 AC 變壓器未正常運作，應該更換。

如需取得替代 AC 電源變壓器的相關資訊，請聯絡技術支援。


4 使用電池電源

當電腦安裝了已充電電池，而且未連接外部電源時，電腦會使用電池的電源工作。當電腦連接至外部 AC 電源時，電腦就會使用 AC 電源工作。

如果電腦安裝了已充電電池，並且使用外接式 AC 電源供應器提供的 AC 電源工作，若從電腦拔除 AC 電源供應器，電腦就會切換到電池電源。

 **附註：** 當您中斷 AC 電源時，顯示器的亮度會降低，以節省電池壽命。如果要增加顯示器的亮度，請使用 **fn+f8** 快速鍵，或者重新連接您的 AC 電源供應器。

您可依照您的工作方式，決定將電池保留在電腦內或者收存起來。將電池留在電腦中，只要任何時候當電腦插入 AC 電源時，就會對電池充電，萬一停電時也能夠保護您的工作。然而，當電腦關機並且沒有連接到外部電源時，電腦中的電池就會緩慢放電。

 **警告！** 為了降低潛在的安全問題，請只使用電腦隨附的電池、由 HP 提供的替代電池，或者購自 HP 的相容電池。

電腦電池的壽命長短不同，取決於電源管理設定、電腦執行的程式、顯示器亮度、連接電腦的外部裝置以及其他因素。

尋找「說明及支援」中的電池資訊

如果要找出電腦的電池資訊，請選取「開始」>「說明及支援」>「深入了解您的電腦 (Learn More About Your PC)」。

顯示剩餘的電池電力

- ▲ 在工作列最右邊的通知區中，連按兩下「**電源計量器**」圖示。

– 或 –

選取「**開始**」>「**控制台**」>「**效能及維護**」>「**電源選項**」>「**電源計量器**」索引標籤。

大部分的電量指示器會報告剩餘電量百分比與剩餘時間（分鐘）的電池狀態。

- 電量百分比指出電池中剩餘的大約電量。
- 顯示的時間代表電池若是繼續以目前的程度供電，剩餘的大約可工作時間。例如，當播放 DVD 時，剩餘時間將會減少，停止播放 DVD，剩餘時間將會增加。

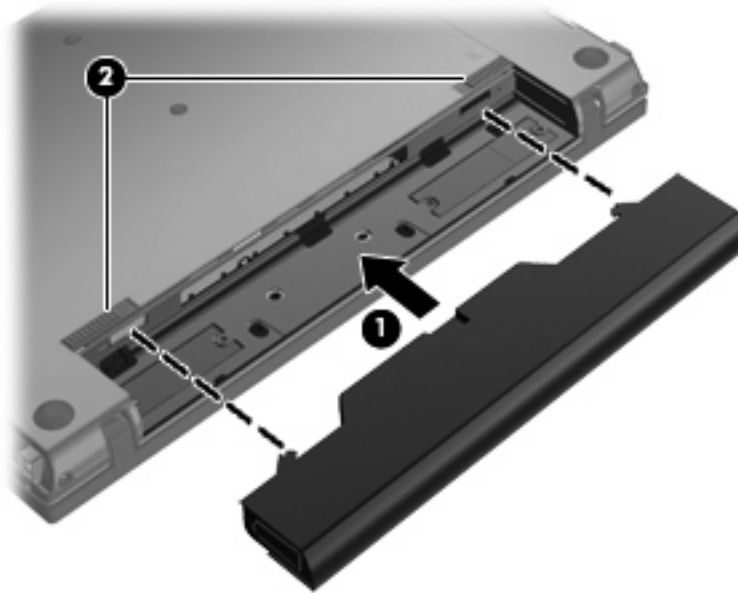
當電池在充電中時，在「電源計量器」畫面中，電池圖示上可能會出現閃電圖示。

裝入或取出電池

△ **注意：** 取出唯一電力來源的電池，可能會造成資訊遺失。為避免造成資訊遺失，在取出電池之前，請先儲存您的工作，並透過 **Windows** 啟動休眠或將電腦關機。

若要裝入電池：

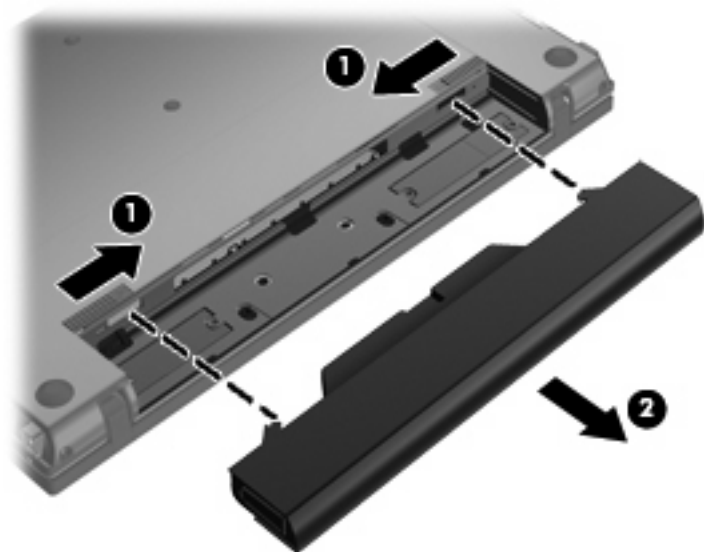
1. 請將電腦翻面，以底部朝上放置於平面，讓電池插槽朝向您。
2. 將電池推入電池插槽 **(1)**，直到電池門 **(2)** 自動將電池卡至定位。



若要取出電池：

1. 請將電腦翻面，以底部朝上放置於平面，讓電池插槽朝向您。
2. 將左右兩邊的電池釋放門 **(1)** 向內推。

3. 取出電池 (2)。



電池充電

△ **警告!** 請勿在飛機上替電腦的電池充電。

當電腦透過 AC 變壓器、選購的電源供應器、選購的擴充產品或選購的接駁裝置，連接到外部電源時，電腦的電池就會開始充電。

不論電腦的電源是關閉或是使用中，電池都會進行充電，但是當電腦關閉電源時，它會更快速地充電。

如果電池是新的、超過兩個星期以上沒有使用，或者其溫度比室溫高或低很多，則會延長充電時間。

如果要延長電池壽命，並且能夠更準確的顯示電池電力，請依照下述這些建議進行：

- 當您替新電池充電時，請將它完全充飽，然後才開啓電腦。
- 讓電池持續充電，直到電池指示燈熄滅為止。

☞ **附註：** 電池在充電時，如果電腦是開啓的，則通知區域的電池計量器在電池完全充飽以前，可能都會顯示百分之百的充電狀況。

- 開始充電以前，允許電池經由正常使用方式，放電到低於完全充電程度的 5 % 以下。
- 如果電池已經超過一個月沒有使用，電池需要校正而不只是充電。

電池指示燈顯示充電狀態：

- 亮起：電池正在充電中。
- 閃爍：電池是唯一可用的電力來源，而且已達到電池電力不足的等級。當電池達到電池電力嚴重不足的等級時，電池指示燈會開始快速閃爍。
- 熄滅：電池已充飽電力、使用中或尚未安裝。

管理低電池電力

本節資訊說明在出廠設定的警告訊息和系統回應。某些電池電力不足的警告訊息和系統回應可以在 Windows「控制台」的「電源選項」中變更（「開始」>「控制台」>「效能及維護」>「電源選項」）。在「電源選項」中設定的偏好設定並不會影響指示燈。

識別低電池電力

當電池是電腦唯一的電力來源，而電池電力不足時，電池指示燈會閃爍。

如果電池電力不足的問題不解決，電腦的電力就會嚴重不足，而且電池指示燈會開始快速閃爍。

電腦對於電池到達嚴重電力不足時，會採取下列的動作：

- 如果已啟用休眠，而且電腦已啟動或處在待機狀態時，電腦就會啟動休眠。
- 如果停用休眠，而且電腦已啟動或處在待機狀態時，電腦就會短暫維持待機狀態，然後關機，而任何未儲存工作都將會遺失。

解決低電池電力的方法

- △ **注意：** 當電腦的電池到達嚴重電力不足，而且已經啓動休眠模式時，爲了減少遺失資料的風險，在電源指示燈關閉以前，都不要重新開啓電源。

可以使用外部電源時，解決低電池電力的方法

- ▲ 連接下列裝置之一：
 - AC 變壓器
 - 選購的擴充產品或接駁裝置
 - 選購的電源供應器

當可以使用已充電的電池時，解決低電池電力的方法

1. 關閉電腦或者啓動休眠。
2. 取出已放完電的電池，然後裝入一個已充電的電池。
3. 開啓電腦。

當沒有電源可以使用時，解決低電池電力的方法

- ▲ 啓動休眠。
 - 或 —
- 儲存您的工作，然後將電腦關機。

當電腦無法結束休眠時，解決低電池電力的方法

當電腦缺少足夠的電力結束休眠時，請依照下列這些步驟進行：

1. 裝入已充電的電池，或將電腦連接至外部電源。
2. 按下電源按鈕，以便離開休眠狀態。

校正電池

在發生下列情況時，請校正電池：

- 當電池的電力顯示不準確時
- 當您發現電池的執行時間大幅改變時

即使電池經常使用，每月的校正也不應超過一次以上。新電池也不需要校正。

步驟 1：將電池完全充飽

⚠ **警告!** 請勿在飛機上替電腦的電池充電。

📖 **附註：** 不論電腦的電源是關閉或是使用中，電池都會進行充電，但是當電腦關閉電源時，它會更快速地充電。

如果要將電池完全充飽：

1. 將電池裝入電腦中。
2. 將電腦連接到 AC 變壓器、選購的電源供應器、選購的擴充產品，或者選購的接駁裝置，然後將電源供應器或者裝置連接到外部電源。
電腦上的電池指示燈會亮起。
3. 電腦要一直保持連接至外部電源，直到電池充飽電力為止。
電腦上的電池指示燈會熄滅。

步驟 2：停用休眠和待機

1. 在工作列最右邊的通知區中的**電源計量器**圖示上按下滑鼠右鍵，然後按一下「**調整電源內容**」。
— 或 —
選取「**開始**」>「**控制台**」>「**效能及維護**」>「**電源選項**」。
2. 請記下列於「**電池**」和「**一般電源**」欄中的 4 項設定，如此在校正後才能重設這些設定。
3. 將這 4 個選項設定為「**無**」。
4. 按一下「**確定**」。

步驟 3：釋放電池的電力

電池在放電時，電腦必須保持電源開啓的狀態。不論您是否在使用電腦，電池都可以放電，不過當電腦在使用時，電池放電的速度會比較快。

- 如果您打算讓電腦自行放電，請先儲存您的資訊，再開始放電程序。
- 如果在放電過程中，您偶爾仍會使用電腦，並且已設定省電逾時，請注意在放電過程中系統的下列操作：
 - 顯示器不會自動關閉。
 - 當電腦閒置時，硬碟速度不會自動降低。
 - 系統將不會啓動休眠模式。

如果要為電池放電：

1. 先拔掉電腦的外部電源，但是**不要**關閉電腦。
2. 使用電池電力操作電腦，直到電池放完電。當電池放電到達低電力的程度時，電池指示燈會開始閃爍。當電池放完電後，電池指示燈熄滅，而且電腦也會關機。

步驟 4：將電池完全充飽電

若要為電池重新充電：

1. 將電腦連接至外部電源，直到電池充飽電力為止。當電池充飽電力時，電腦上的電池指示燈就會熄滅。

當電池在重新充電時，您仍然可以使用電腦，不過如果關閉電腦，電池的充電速度會比較快。

2. 如果電腦是關閉的，當電池完全充好電時，將電腦打開，此時電池指示燈已經關閉。

步驟 5：重新啓用休眠和待機

△ **注意：** 如果在校正後無法重新啓用休眠模式，可能會造成一次完全的電池放電及因電力嚴重不足造成的資料損失。

1. 選取「開始」>「控制台」>「效能及維護」>「電源選項」。
2. 重新輸入您記下的「一般電源」欄和「電池」欄之選項設定。
3. 按一下「確定」。

節省電池電力

- 透過 Windows「控制台」中的「電源選項」，可選取使用低電力的設定。
- 當您沒有使用無線和區域網路 (LAN) 連線時，請關閉連線，並且結束數據機應用程式。
- 對於未使用外部電源的外部裝置，當您沒有在使用時，請中斷連線。
- 停止、停用或取出未使用的外接式多媒體卡。
- 視需要使用 **fn+f7** 和 **fn+f8** 快速鍵，調整螢幕亮度。
- 如果要停止工作，請啟動待機或休眠模式，或將電腦關機。

存放電池

△ **注意：** 爲了避免電池受損，請勿長時間曝露在高溫下。

如果有兩個禮拜以上不使用電腦，並且不連接外部電源時，請取出電池並分開保存。

爲了延長存放中電池的電力，請將電池放置在涼爽、乾燥的地方。

☞ **附註：** 存放中的電池應該每 6 個月檢查一次。如果容量少於 50%，請先將電池充電，再拿去存放。

已經存放一個月以上的電池，在使用前需先校正。

用過電池處置方式

- △ **警告!** 爲了減少發生火災或燒毀的風險，請勿將電池拆開、擠壓、弄破；請勿造成電池外部接點的短路；請勿將它棄置於火中或水中。
-

有關電池處置方式的資訊，請參閱《法規、安全與環境公告》。

5 電腦關機

△ **注意：** 當電腦關機時，尚未儲存的資料將會遺失。

「關機」指令會關閉所有開啓的程式，包括作業系統，然後關閉顯示器和電腦。

在發生下列任何一種狀況時，將電腦關機：

- 當您需要更換電池或者維修電腦內部零件時
- 當您所連接的外接硬體裝置不是透過 USB 埠或 1394 埠連接
- 當電腦將要停止使用並且長時間不連接至外部電源時

若要關閉電腦，請依照下列步驟執行：

☞ **附註：** 如果電腦是在待機或休眠狀態，您必須先結束待機或休眠，才能關機。

1. 儲存您的工作，並且關閉所有開啓的程式。
2. 選取「開始」>「電腦關機」>「關閉」。

☞ **附註：** 如果您已註冊至網路網域，則您要按下的按鈕將稱為「關機」，而不是「電腦關機」。

如果電腦沒有回應，而且您又無法使用前述的關機程序，請按照下列緊急程序順序執行：

- 按下 **ctrl+alt+delete** 鍵。接下來，按一下「關機」>「關閉」。
- 按住電源按鈕至少 5 秒鐘。
- 拔下電腦的外接電源並取下電池。

索引

A

- AC 變壓器
 - 連接 8
 - 測試 9

五畫

- 可寫入媒體 2
- 可讀取媒體 2

六畫

- 休眠
 - 在電池到達嚴重電力不足時啓動 16
 - 啓動 3
 - 結束 3
- 存放電池 22

七畫

- 作業系統 24
- 低電池電力 16
- 快速鍵
 - 啓動待機 1
- 系統無回應 24

九畫

- 待機
 - 啓動 2
 - 結束 2
- 待機啓動快速鍵 1
- 按鈕, 電源 1
- 指示燈
 - 電源 1

十畫

- 校正電池 18

十一畫

- 將電腦關機 24
- 連接, 外部電源 8

十二畫

- 測試 AC 變壓器 9

十三畫

- 溫度 22
- 節省, 電力 21
- 電力
 - 節省 21
- 電池
 - 充電 15, 18, 20
 - 存放 22
 - 低電池電力 16
 - 取出 13
 - 校正 18
 - 處置 23
 - 節省電力 21
 - 裝入 13
- 電池充電 15, 18
- 電池到達嚴重電力不足 16
- 電池指示燈 15, 16
- 電池溫度 22
- 電池電源 10
- 電池釋放門 13
- 電源
 - 控制與指示燈位置 1
 - 連接 8
- 電源按鈕, 識別 1
- 電源指示燈, 識別 1

十四畫

- 磁碟機/光碟機媒體 2

十九畫

- 關機 24

二十畫

- 釋放門, 電池 13

二十一畫

- 攜帶電腦旅行 22

