

Upravljanje napajanjem

Korisnički vodič

© Copyright 2009 Hewlett-Packard
Development Company, L.P.

Windows je registrirani zaštitni znak tvrtke
Microsoft Corporation u SAD.

Podaci koji su ovdje sadržani podliježu
promjenama bez prethodne najave. Jedina
jamstva za HP proizvode i usluge iznesena
su u izričitim jamstvenim izjavama koje prate
takve proizvode i usluge. Ništa što se ovdje
nalazi ne smije se smatrati dodatnim
jamstvom. HP ne snosi odgovornost za
tehničke ili uredničke pogreške ili propuste u
ovom tekstu.

Prvo izdanje: travanj 2009.

Broj dokumenta: 516634-BC1

Obavijest o proizvodu

Ovaj korisnički priručnik opisuje značajke
koje su zajedničke većini modela. Neke
značajke možda neće biti dostupne na
vašem računalu.

Sadržaj

1 Smještaj upravljanja napajanjem i žaruljica

2 Podešavanje odrednica napajanja

Korištenje stanja za uštedu energije	3
Pokretanje i izlaz iz stanja čekanja	3
Pokretanje i izlaz iz stanja hibernacije	4
Korištenje pokazivača napajanja	5
Upotreba shema napajanja	6
Pregled trenutne sheme napajanja	6
Odabir drukčije sheme napajanja	6
Prilagodba shema napajanja	6
Podešavanje zaštite lozinkom nakon izlaska iz stanja čekanja	7

3 Upotreba vanjskog izvora izmjeničnog napajanja

Povezivanje adaptera za izmjeničnu struju	9
Provjera ispravljača izmjenične struje	10

4 Korištenje baterijskog napajanja

Traženje podataka o bateriji u dijelu Pomoć i podrška	12
Prikaz preostale napunjenosti baterije	13
Umetanje ili uklanjanje baterije	14
Punjenje baterije	16
Upravljanje niskim razinama napunjenosti baterije	17
Prepoznavanje razina niske napunjenosti baterije	17
Rješavanje niske razine napunjenosti baterije	17
Rješavanje niske razine napunjenosti baterije kad je dostupno vanjsko napajanje	17
Rješavanje niske razine napunjenosti baterije kad je dostupna napunjena baterija	17
Rješavanje niske razine napunjenosti baterije kad nije dostupan izvor napajanja	17
Rješavanje niske razine napunjenosti baterije kad računalo ne može izaći iz stanja hibernacije	18
Kalibriranje baterije	18
Korak 1: Bateriju napunite do kraja	18
Korak 2: onemogućite stanje hibernacije i stanje mirovanja	18
Korak 3: Bateriju ispraznite do kraja	19
Korak 4: Bateriju opet napunite do kraja	19

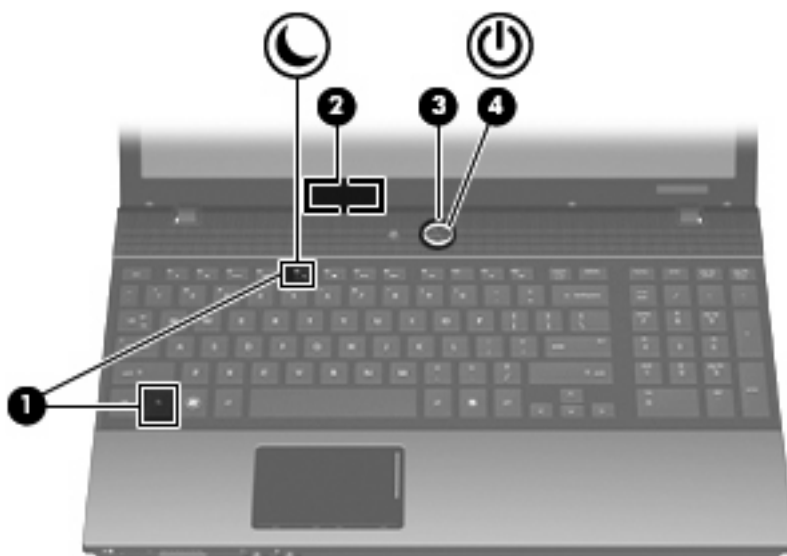
Korak 5: Opet omogućite Stanje hibernacije i Stanje mirovanja	19
Očuvanje energije baterije	20
Pohranjivanje baterije	21
Odlaganje iskorištene baterije	22

5 Isključivanje računala

Kazalo	24
--------------	----

1 Smještaj upravljanja napajanjem i žaruljica

Sljedeća slika i tablica utvrđuju smještaj upravljanja napajanjem i žaruljica.



Komponenta	Opis
(1) fn+f5	Pokreće stanje mirovanja.
(2) Prekidač unutarnjeg zaslona	Isključuje zaslon ako je računalo uključeno, a zaslon zatvoren.
(3) Gumb za uključivanje i isključivanje	<ul style="list-style-type: none">• Kad je računalo isključeno, pritisnite gumb za uključivanje računala.• Kad je računalo uključeno, pritisnite gumb za isključivanje sustava.• Kad je računalo u stanju mirovanja, nakratko pritisnite gumb da biste izašli iz stanja mirovanja.• Kad je računalo u stanju hibernacije, kratko pritisnite gumb da biste izašli iz stanja hibernacije. <p>Ako je računalo prestalo reagirati te Windows® postupci za gašenje sustava ne funkcioniraju, pritisnite i držite gumb za uključivanje i isključivanje barem 5 sekundi kako biste isključili računalo.</p>

Komponenta	Opis
	Da biste saznali više o postavkama napajanja i njihovu mijenjanju, odaberite Start > Control Panel (Upravljačka ploča) > Performance and Maintenance (Performanse i održavanje) > Power Options (Mogućnosti napajanja).
(4) Žaruljica napajanja	<ul style="list-style-type: none">• Uključena: računalo je uključeno.• Svjetluca: računalo je u stanju čekanja.• Isključena: računalo je isključeno ili je u stanju hibernacije.

2 Podešavanje odrednica napajanja

Korištenje stanja za uštedu energije

Računalo ima dva stanja za uštedu energije koja se omogućuju u tvornici: stanje mirovanja i stanje hibernacije.

Kad se pokrene stanje mirovanja, signalna će svjetla napajanja treptati, a zaslon će se isključiti. Vaš se rad sprema u memoriju. Napuštanje stanja mirovanje brže je od napuštanja stanja hibernacije. Ako se računalo nalazi u stanju mirovanja dulje vrijeme ili ako baterija dosegne kritičnu razinu napunjenosti dok se nalazi u stanju mirovanja, računalo će pokrenuti stanje hibernacije.

Kad se pokrene stanje hibernacije, vaš će rad biti pohranjen u hibernacijskoj datoteci na tvrdom disku i nakon toga računalo se isključuje.

△ **OPREZ:** Kako biste spriječili moguće narušavanje audio ili video zapisa, gubitak audio ili video funkcije reprodukcije ili gubitak podataka, nemojte pokretati stanje mirovanja ili stanje hibernacije dok vršite učitavanje ili snimanje na disk ili vanjsku medijsku karticu.

📝 **NAPOMENA:** Nećete moći pokrenuti nikakvu vrstu mrežnog povezivanja niti izvršiti bilo koju funkciju računala dok je računalo u stanju mirovanja ili hibernacije.

NAPOMENA: Kad HP 3D DriveGuard izvrši parkiranje pogona, računalo neće pokrenuti stanje mirovanja ili hibernacije i zaslon će se isključiti.

Pokretanje i izlaz iz stanja čekanja

Sustav je tvornički postavljen za pokretanje stanja čekanja nakon 10 minuta neaktivnosti pri radu na baterijskom napajanju i 25 minuta neaktivnosti pri radu na vanjskom napajanju.

Postavke napajanja i istek vremena mogu se izmijeniti pomoću Odrednica napajanja u upravljačkoj ploči OS Windows®.

Kad je računalo uključeno, stanje čekanja možete pokrenuti na bilo koji od ovih načina:

- Pritisnite **fn+f5**.
- Kliknite **Start > Isključi računalo > Čekanje**.

📝 **NAPOMENA:** Ako ste registrirani u domeni kliknite na gumb Isključi računalo (u engleskoj verziji se naziv gumba mijenja iz Turn Off Computer u Shut Down).


Ako se Čekanje ne prikaže, slijedite ove korake:

- a. Kliknite strelicu za dolje.
- b. Odaberite **Čekanje** s popisa.
- c. Kliknite **U redu**.

Za izlazak iz stanja čekanja:


- ▲ Pritisnite gumb za uključivanje.

Kad računalo izađe iz stanja čekanja, lampica napajanja će se uključiti, a vaš se rad vraća na zaslon na mjesto gdje ste prestali s radom.

 **NAPOMENA:** Ako ste postavili da je potrebna lozinka kad računalo napusti stanje čekanja, morate unijeti svoju Windows lozinku prije nego se vaš rad vrati na zaslon.

Pokretanje i izlaz iz stanja hibernacije

Sustav je tvornički podešen da pokrene stanje hibernacije nakon 30 minuta neaktivnosti za vrijeme rada na baterijskom napajanju ili kad baterija dosegne kritičnu razinu napunjenosti.

 **NAPOMENA:** Sustav neće pokrenuti Stanje hibernacije kad radi na vanjskom napajanju.

Postavke napajanja i vremenska ograničenja mogu se mijenjati pomoću Odrednica napajanja u upravljačkoj ploči Windows.

Kako biste pokrenuli stanje hibernacije:

1. Odaberite **Start > Isključi računalo**.
2. Držite pritisnutom tipku **shift** i odaberite **Hibernacija**.


Ako se Hibernacija ne prikaže, slijedite ove korake:

- a. Kliknite strelicu prema dolje.
- b. Odaberite **Hibernacija** s popisa.
- c. Kliknite **U redu**.

Kako biste izašli iz stanja hibernacije:

- ▲ Pritisnite gumb za uključivanje.

Signalna svjetla će se uključiti i vaš će se rad vratiti na zaslon na mjestu na kojemu ste prekinuli s radom.

 **NAPOMENA:** Ako ste odredili da je potrebna lozinka pri izlasku računala iz stanja hibernacije, sada ćete morati upisati svoju lozinku za Windows prije nego se vaš rad vrati na zaslon.

Korištenje pokazivača napajanja

Pokazivač napajanja se nalazi u području obavijesti na desnom kraju programske trake. Pokazivač napajanja vam omogućava brzi pristup do postavki odrednica napajanja i pregled preostale napunjenosti baterije.

- Za pristup Odrednicama napajanja desnom tipkom kliknite ikonu **Pokazivač napajanja** i odaberite **Prilagodba svojstava napajanja**.
- Za prikaz postotka preostale napunjenosti baterije dvokliknite ikonu **Pokazivač napajanja**.


Drukčije ikone mjerača baterije ukazuju na to napaja li se računalo iz baterije ili iz vanjskog napajanja.

Da biste uklonili ikonu Pokazivača napajanja iz područja obavijesti, slijedite ove korake:

1. Desnom tipkom kliknite ikonu **Pokazivač napajanja** u području obavijesti, a zatim kliknite **Prilagodba svojstava napajanja**.
2. Kliknite karticu **Napredno**.
3. Isključite potvrdni okvir **Uvijek prikaži ikonu u programskoj traci**.
4. Kliknite **Primijeni**, a zatim kliknite **U redu**.

Za prikaz ikone Pokazivača napajanja u području obavijesti slijedite ove korake:

1. Odaberite **Start > Upravljačka ploča > Performanse i održavanje > Odrednice napajanja**.
2. Kliknite karticu **Napredno**.
3. Odaberite potvrdni okvir **Uvijek prikaži ikonu u programskoj traci**.
4. Kliknite **Primijeni**, a zatim kliknite **U redu**.

 **NAPOMENA:** Ako ne možete vidjeti ikonu koju ste postavili u područje obavijesti kliknite ikonu **Prikaži skrivene ikone** (< ili <<) u području za obavijesti.

Upotreba shema napajanja

Shema napajanja predstavlja skupinu postavki sustava koje upravljaju načinom na koji računalo koristi napajanje. Sheme napajanja vam mogu pomoći da očuvate energiju i povećate performanse računala.

Dostupne su ove sheme napajanja:

- Prijenosno računalo (preporučljivo)
- Kućno/uredsko stolno
- Presentacija
- Uvijek uključeno
- Minimalno upravljanje napajanjem
- Maks baterija

Postavke ovih shema napajanja možete promijeniti kroz Odrednice napajanja.

Pregled trenutne sheme napajanja

- ▲ Kliknite ikonu **Pokazivač napajanja** u području za obavijesti na desnom kraju programske trake.

– ili –

Odaberite **Start > Upravljačka ploča > Performanse i održavanje > Odrednice napajanja**.

Odabir drukčije sheme napajanja

- ▲ Kliknite ikonu **Pokazivač napajanja** u području za obavijesti na desnom kraju programske trake i odaberite shemu napajanja s popisa.

– ili –

- Odaberite **Start > Upravljačka ploča > Performanse i održavanje > Odrednice napajanja**.
- Odaberite shemu napajanja s popisa **Sheme napajanja**.
- Kliknite **U redu**.

Prilagodba shema napajanja

- Odaberite **Start > Upravljačka ploča > Performanse i održavanje > Odrednice napajanja**.
- Odaberite shemu napajanja s popisa **Sheme napajanja**.
- Prema potrebi promijenite postavke **Uključeno u struju** i **Rad na baterije**.
- Kliknite **U redu**.

Podešavanje zaštite lozinkom nakon izlaska iz stanja čekanja

Kako biste podesili računalo da zatraži lozinku pri izlasku iz stanja čekanja, slijedite ove korake:

1. Desnom tipkom kliknite ikonu **Mjerač napajanja** u području za obavijesti, a zatim kliknite **Prilagodba svojstava napajanja**.
2. Kliknite karticu **Napredno**.
3. Odaberite potvrdni okvir **Zatraži lozinku pri izlasku računala iz stanja čekanja**.
4. Kliknite karticu **Primijeni**.

3 Upotreba vanjskog izvora izmjeničnog napajanja

Vanjsko izmjenično napajanje vrši se putem jednog od sljedećih uređaja:

⚠ **UPOZORENJE!** Da biste smanjili moguće sigurnosne probleme, koristite isključivo ispravljač koji ste dobili s računalom, zamjenski ispravljač koji ste dobili od HP ili kompatibilni ispravljač koji ste kupili od HP.

- odobreni ispravljač za izmjeničnu struju
- dodatna priključna stanica ili proizvod za proširenje

Povežite računalo na vanjski izvor izmjeničnog napajanja u bilo kojem od sljedećih uvjeta:

⚠ **UPOZORENJE!** Nemojte puniti bateriju računala dok se nalazite u zrakoplovu.

- prilikom punjenja ili kalibriranja baterije
- prilikom instaliranja ili mijenjanja softvera sustava
- prilikom zapisivanja podataka na CD ili DVD

Kada povežete računalo s vanjskim izvorom izmjeničnog napona, baterija se počinje puniti.

Prilikom isključivanja računala s vanjskog izmjeničnog napajanja događa se sljedeće:

- računalo prelazi na baterijsko napajanje.
- automatski se smanjuje svjetlina zaslona radi uštede baterije; da biste povećali svjetlinu zaslona pritisnite tipku za prečac **fn+f8** ili ponovno povežite adapter za izmjeničnu struju.

Povezivanje adaptera za izmjeničnu struju

⚠ **UPOZORENJE!** Za smanjenje opasnosti od strujnog udara ili oštećenja opreme:

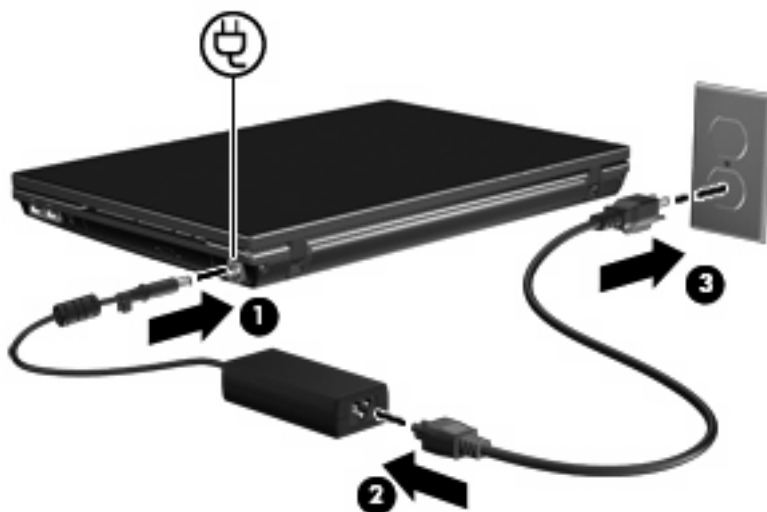
Uključite kabel za napajanje u utičnicu izmjenične struje koja je u bilo kojem trenutku lako dostupna.

Isključite napajanje iz računala isključivanjem kabela za napajanje iz utičnice izmjenične struje (a ne isključivanjem kabela za napajanje iz računala).

Ako imate tropolni utikač na kabelu za napajanje, uključite ga u tropolnu uzemljenu utičnicu. Nemojte onemogućavati uzemljenje kabela za napajanje, na primjer, uključivanjem dvopolnog ispravljača. Uzemljenje je važna sigurnosna značajka.

Povezivanje računala na izmjenično napajanje:

1. Uključite ispravljač u priključak za napajanje **(1)** na računalu.
2. Uključite kabel za napajanje u ispravljač **(2)**.
3. Uključite drugi kraj kabela za napajanje u utičnicu izmjenične struje **(3)**.



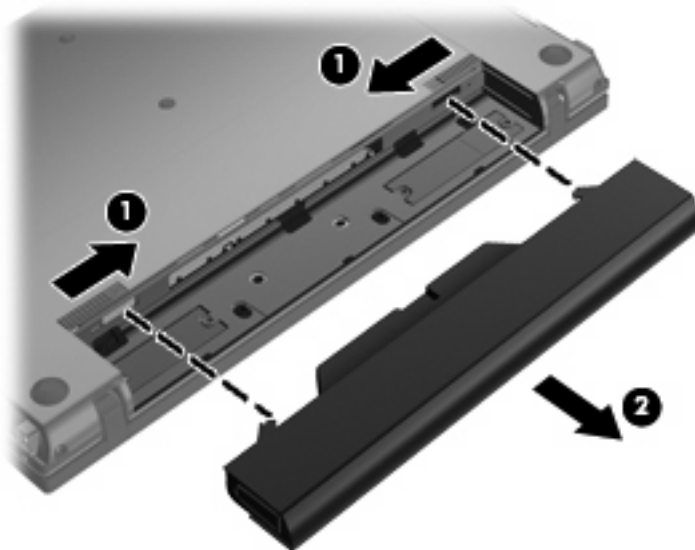
Provjera ispravljača izmjenične struje

Ako na računalu povezanom s izvorom izmjeničnog napona primjećujete bilo koji od sljedećih simptoma, pregledajte ispravljač izmjenične struje:

- Računalo se ne uključuje.
- Zaslona se ne uključuje.
- Žaruljica napajanja je isključena.

Da biste provjerili ispravljač izmjenične struje:

1. Izvadite bateriju iz računala.
 - a. Preokrenite računalo i postavite ga na ravnu površinu s odjeljkom za bateriju okrenutim prema sebi.
 - b. Povucite lijevi i desni zaponac baterije (1) prema unutra.
 - c. Izvadite bateriju (2).




2. Povežite ispravljač izmjenične struje s računalom pa ga uključite u naponsku utičnicu.
3. Uključite računalo.
 - Ako se žaruljica napajanja uključi, ispravljač izmjenične struje radi ispravno.
 - Ako žaruljica napajanja ostane ugašena, ispravljač izmjenične struje ne radi i treba ga zamijeniti.

Informacije o nabavljanju zamjenskog ispravljača izmjenične struje zatražite od tehničke podrške.


4 Korištenje baterijskog napajanja

Kad se u računalu nalazi napunjena baterija, a računalo nije spojeno na vanjsko napajanje, radić će na baterijskom napajanju. Kad je računalo spojeno na vanjski izvor napajanja, radić će na napajanju izmjeničnom strujom.

Ako se u računalu nalazi napunjena baterija, a ono radi na vanjskom napajanju putem ispravljača, računalo će prijeći na baterijsko napajanje ako se od računala odvoji ispravljač.

 **NAPOMENA:** Kad isključite napajanje izmjeničnom strujom, svjetlina zaslona se smanjuje radi produljenja trajanja baterije. Za povećanje svjetline zaslona koristite tipku za prečac **fn+f8** ili ponovno spojite ispravljač.

Bateriju možete pohraniti ili čuvati u računalu, ovisno o vašem načinu rada. Ako bateriju čuvate u računalu, ona će se puniti kad god je računalo utaknuto u AC napajanje te će također štiti vaše podatke u slučaju prestanka rada vanjskog napajanja. Međutim, kad je računalo isključeno i odvojeno od vanjskog napajanja, baterija u računalu polagano se prazni.

 **UPOZORENJE!** Kako biste smanjili moguće sigurnosne probleme, koristite samo bateriju koju ste dobili s računalom, zamjensku bateriju koju ste dobili od HP ili kompatibilnu bateriju koju ste kupili od HP.

Vijek trajanja baterije računala razlikuje se prema postavkama upravljanja napajanjem, programima koji se na njemu izvode, svjetlini zaslona, vanjskim uređajima koji su povezani s računalom i ostalim čimbenicima.

Traženje podataka o bateriji u dijelu Pomoć i podrška

Za pronalaženje podataka o bateriji za vaše računalo odaberite **Start > Pomoć i podrška > Saznajte više o svom računalu**.

Prikaz preostale napunjenosti baterije

- ▲ Dvokliknite ikonu **Mjerač napajanja** u području obavijesti na desnom kraju programske trake.

– ili –

Izaberite karticu **Start > Upravljačka ploča > Rad i održavanje > Odrednice napajanja > Pokazivač napajanja**.

Većina pokazatelja napunjenosti prikazuje napunjenost baterije izraženu i u postocima i u minutama preostalog rada:

- Postotak prikazuje približni iznos napunjenosti koja je preostala u bateriji.
- Vrijeme prikazuje približno preostalo vrijeme rada s baterijom u minutama, *ako se opterećenje baterije zadrži na trenutnoj razini*. Primjerice, preostalo će se vrijeme smanjiti pri reprodukciji s DVD diska, a povećati kad DVD reprodukcija prestane.

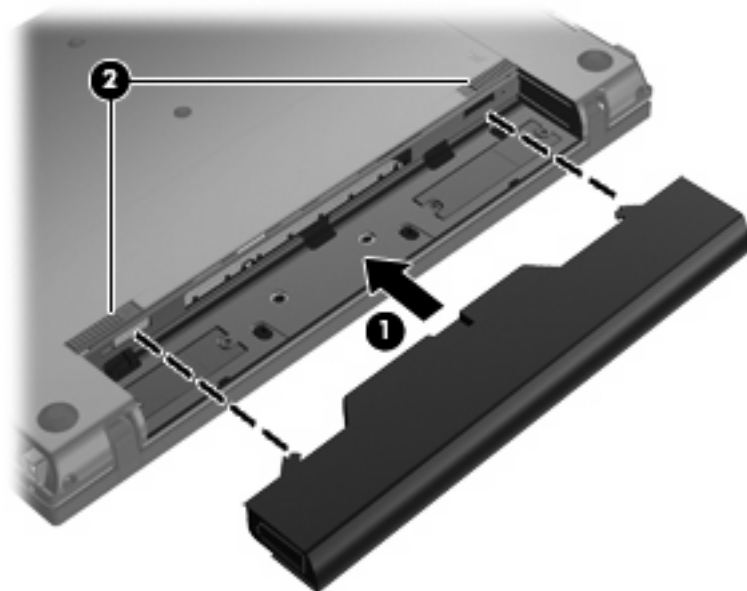
Za vrijeme punjenja baterije putem ikone baterije na zaslonu pokazivača napajanja možda će biti prikazana ikona munje.

Umetanje ili uklanjanje baterije

△ **OPREZ:** Uklanjanje baterije koja je jedini izvor napajanja može izazvati gubitak podataka. Za sprečavanje gubitka podataka svoj posao spremite i pokrenite stanje hibernacije ili ugasite računalo pomoću sustava Windows prije vađenja baterije.

Da biste umetnuli bateriju:

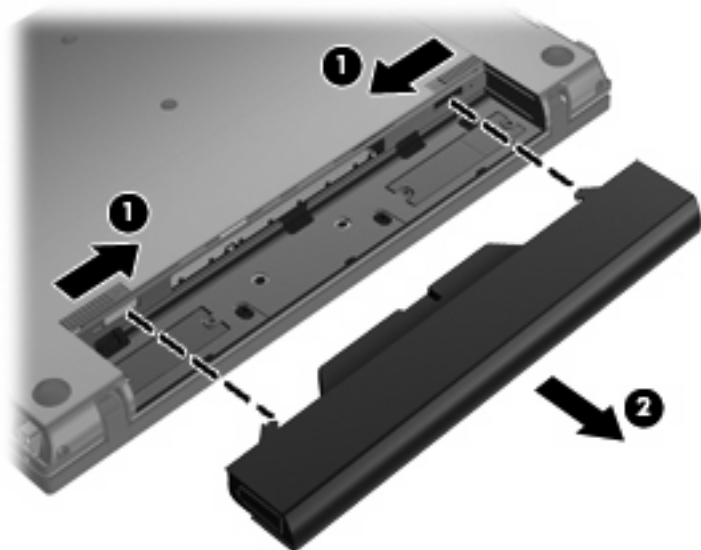
1. Preokrenite računalo i postavite ga na ravnu površinu, s ležištem za bateriju okrenutim prema sebi.
2. Povlačite bateriju u ležište **(1)** dok je zaponci **(2)** automatski ne zaključaju na njezino mjesto.




Da biste izvadili bateriju:

1. Preokrenite računalo i postavite ga na ravnu površinu, s ležištem za bateriju okrenutim prema sebi.
2. Povucite lijevi i desni zaponac baterije **(1)** prema unutra.

3. Izvadite bateriju (2).



Punjenje baterije

 **UPOZORENJE!** Nemojte puniti bateriju računala dok se nalazite u zrakoplovu.


Baterija se puni uvijek dok je računalo spojeno s vanjskim napajanjem preko ispravljača, dodatnog ispravljača, dodatnog proizvoda za proširenje ili dodatnoga priključnog uređaja.

Baterija se puni i kad je računalo uključeno i kad je u uporabi, ali se brže puni kad je računalo isključeno.

Punjenje može potrajati nešto dulje ako je baterija nova, ako nije bila korištena 2 tjedna ili dulje te ako je mnogo toplija ili hladnija od sobne temperature.

Kako biste produžili životni vijek baterije i optimizirali prikaz punjenja baterije, slijedite ove preporuke:

- Ako puniti novu bateriju, napunite je do kraja prije nego što uključite računalo.
- Puniti bateriju sve dok se lampica baterije ne ugasi.

 **NAPOMENA:** Ako je računalo uključeno dok se baterija puni, mjerač baterije u području obavijesti može prikazati stopostotnu napunjenost i prije nego što baterija bude do kraja napunjena.

- Ostavite bateriju da se prije punjenja isprazni normalnim radom do ispod 5 posto punog kapaciteta.
- Ako baterija nije bila u uporabi jedan mjesec ili više, kalibrirajte bateriju umjesto da je jednostavno napunite.

Lampica baterije prikazuje stanje punjenja:

- Uključena: baterija se puni
- Svjetluca: baterija koja je jedini dostupni izvor napajanja dosegla je nisku razinu napunjenosti; kad baterija dosegne kritičnu razinu napunjenosti, žaruljica baterije će početi brzo treptati.
- Isključena: baterija je napunjena do kraja, koristi se ili nije ugrađena.

Upravljanje niskim razinama napunjenosti baterije

Informacije u ovom odjeljku opisuju upozorenja i odgovore sustava koji se postavljaju u tvornici. Neka upozorenja o praznoj bateriji i obavijesti sustava moguće je promijeniti u odjeljku Power Options (Mogućnosti napajanja) upravljačke ploče sustava Windows (**Start > Control Panel** (Upravljačka ploča) **> Performance and Maintenance** (Performanse i održavanje) **> Power Options** (Mogućnosti napajanja)). Postavke koje su postavljene pomoću Odrednica napajanja ne utječu na signalna svjetla.

Prepoznavanje razina niske napunjenosti baterije

Kad baterija koja je jedini izvor napajanja za računalo dosegne nisku razinu napunjenosti, lampica baterije će treptati.

Ako niska razina baterije nije riješena, računalo ulazi u kritičnu razinu napunjenosti baterije te žaruljica baterije počinje brzo treptati.

Računalo poduzima sljedeće aktivnosti za kritičnu razinu napunjenosti baterije:

- Ako je omogućena hibernacija i računalo je uključeno ili je u stanju mirovanja, računalo će pokrenuti stanje hibernacije.
- Ako je stanje hibernacije onemogućeno, a računalo je uključeno ili u stanju mirovanja, računalo kratko ostaje u stanju mirovanja, a zatim se isključuje i gubi sve nespremljene podatke.

Rješavanje niske razine napunjenosti baterije

- △ **OPREZ:** Za smanjenje opasnosti od gubitka podataka kad računalo dosegne kritičnu razinu napunjenosti baterije i pokrene stanje hibernacije, ne vraćajte napajanje dok se signalna svjetla napajanja ne isključe.

Rješavanje niske razine napunjenosti baterije kad je dostupno vanjsko napajanje

- ▲ Spojite jedan od ovih uređaja:
 - ispravljač
 - dodatni proizvod za proširenje ili priključni uređaj
 - dodatni ispravljač za napajanje

Rješavanje niske razine napunjenosti baterije kad je dostupna napunjena baterija

1. Isključite računalo ili pokrenite Stanje hibernacije.
2. Izvadite praznu bateriju te zatim umetnite napunjenu bateriju.
3. Uključite računalo.

Rješavanje niske razine napunjenosti baterije kad nije dostupan izvor napajanja

- ▲ Pokrenite stanje hibernacije.
– ili –
Spremite svoj rad i isključite računalo.

Rješavanje niske razine napunjenosti baterije kad računalo ne može izaći iz stanja hibernacije

Kad računalo nema dovoljno energije za izlaz iz stanja hibernacije, slijedite ove korake:

1. Umetnite napunjenu bateriju ili uključite računalo u vanjsko napajanje.
2. Napustite stanje hibernacije pritiskom gumba za uključivanje i isključivanje.

Kalibriranje baterije


Bateriju kalibrirajte u ovim stanjima:

- Kad se čini da je prikaz napunjenosti baterije netočan
- Kad primijetite značajnu promjenu u trajanju rada s baterijom

Čak i kad se baterija puno koristi, nije potrebno vršiti kalibriranje češće od jednom mjesečno. Također nije potrebno kalibrirati novu bateriju.

Korak 1: Bateriju napunite do kraja

 **UPOZORENJE!** Nemojte puniti bateriju računala dok se nalazite u zrakoplovu.

 **NAPOMENA:** Baterija se puni bez obzira je li računalo uključeno ili isključeno, ali će se brže puniti kad je računalo isključeno.

Kako bi se baterija napunila do kraja:

1. Umetnite bateriju u računalo.
2. Povežite računalo s ispravljačem, dodatnim izvorom napajanja, dodatnim proizvodom za proširenje ili dodatnim uređajem za priključenje te utaknite ispravljač ili uređaj u vanjsko napajanje.

Uključit će se lampica baterije na računalu.

3. Ostavite računalo uključeno u vanjski izvor napajanja sve dok se baterija ne napuni do kraja.

Lampica baterije na računalu će se isključiti.

Korak 2: onemogućite stanje hibernacije i stanje mirovanja

1. Desnom tipkom kliknite ikonu **Mjerač napajanja** u području obavijesti na desnom kraju programske trake, a zatim kliknite **Prilagodba svojstava napajanja**.

– ili –

Izaberite **Start > Upravljačka ploča > Rad i održavanje > Odrednice napajanja**.

2. Zabilježite četiri postavke koje su navedene u stupcima **Rad na baterijskom napajanju** i **Uključeno u struju** tako da ih možete ponovo podesiti nakon kalibracije.
3. Postavite četiri mogućnosti na **Nikad**.
4. Kliknite **U redu**.

Korak 3: Bateriju ispraznite do kraja

Računalo mora biti uključeno za vrijeme pražnjenja baterije. Baterija se može prazniti bez obzira je li računalo uključeno ili isključeno, ali će se brže prazniti kad je računalo uključeno.

- Ako namjeravate računalo ostaviti u radu bez nadzora tijekom pražnjenja baterije, spremite svoje podatke prije nego što započnete postupak ispražnjivanja.
- Ako za vrijeme pražnjenja baterije povremeno koristite računalo i postavili ste vremenska ograničenja za uštedu energije, očekujte ovakav rad sustava tijekom postupka pražnjenja:
 - Monitor se neće automatski isključiti.
 - Brzina tvrdog diska neće se automatski smanjiti kad se računalo ne bude koristilo.
 - Sustav neće pokrenuti ulazak u stanje hibernacije.

Kako bi se baterija ispraznila:

1. Odvojite računalo do vanjskog napajanja, ali *nemojte* isključiti računalo.
2. Ostavite računalo da radi na baterijskom napajanju sve dok se baterija ne isprazni. Lampica baterije počet će treptati kad baterija bude ispražnjena do niske razine napunjenosti. Kad baterija bude ispražnjena, lampica baterije će se ugasi i računalo će se isključiti.

Korak 4: Bateriju opet napunite do kraja

Kako bi se baterija opet napunila do kraja:

1. Uključite računalo u vanjski izvor napajanja i tako ga ostavite sve dok se baterija opet ne napuni do kraja. Kad baterija opet bude napunjena, lampica baterije na računalo će se ugasi.

Dok se baterija puni možete se koristiti računalom, ali će se baterija brže puniti kad je računalo isključeno.
2. Ako je računalo bilo isključeno, uključite ga kad se baterija napuni do kraja i kad se lampica baterije ugasi.

Korak 5: Opet omogućite Stanje hibernacije i Stanje mirovanja

△ **OPREZ:** Ako ne omogućite stanje hibernacije nakon kalibracije to može dovesti do potpunog ispražnjivanja baterije i gubitka podataka ako baterija dosegne kritičnu razinu napunjenosti.

1. Izaberite **Start > Upravljačka ploča > Rad i održavanje > Odrednice napajanja**.
2. Opet upišite postavke koje ste zabilježili za stavke u stupcima **Uključeno u struju** i **Rad na baterijskom napajanju**.
3. Kliknite **U redu**.

Očuvanje energije baterije

- Odaberite malu energiju – koristite postavke kroz odrednice napajanja u upravljačkoj ploči sustava Windows.
- Isključite vezu s bežičnom i lokalnom mrežom (LAN) i zatvorite modemske programe ako ih ne koristite.
- Odvojite vanjske uređaje koji nisu povezani s vanjskim izvorom napajanja kad ih ne koristite.
- Zaustavite, onemogućite ili izvadite vanjske medijske kartice koje ne koristite.
- Prema potrebi koristite tipke za prečace **fn+f7** i **fn+f8** za podešavanje svjetline zaslona.
- Ako prestanete raditi, pokrenite stanje mirovanja ili hibernacije ili isključite računalo.

Pohranjivanje baterije

△ **OPREZ:** Kako biste spriječili oštećenje baterije, nemojte je izlagati visokim temperaturama u duljim vremenskim razdobljima.

Ako se računalo neće koristiti i bit će odvojeno od vanjskog napajanja dulje od 2 tjedna, izvadite bateriju i odvojeno je pohranite.

Kako biste produžili napunjenost pohranjene baterije, pohranite je na toplom i suhom mjestu.

📝 **NAPOMENA:** Spremljenu bateriju treba pregledati svakih 6 mjeseci. Ako se kapacitet baterije smanjio za 50 posto, napunite je prije ponovnog odlaganja.

Kalibrirajte bateriju prije uporabe ako je bila pohranjena mjesec dana ili dulje.

Odlaganje iskorištene baterije

⚠ **UPOZORENJE!** Kako biste smanjili opasnost od požara ili opekline, nemojte rastavljati, gnječiti ili probijati bateriju, kratko spajati njezine vanjske kontakte ili odbacivati bateriju u vodu ili vatru.

Pogledajte *Obavijesti o propisima, sigurnosti i okolišu* za informacije o odlaganju baterije.

5 Isključivanje računala


△ **OPREZ:** Kad se isključi računalo, svi podaci koji nisu bili pohranjeni, bit će izgubljeni.

Naredba Isključi računalo zatvara sve otvorene programe, uključujući i operacijski sustav te nakon toga isključuje zaslon i računalo.


Izvršite isključivanje računala u bilo kojemu od ovih stanja:

- Kad morate zamijeniti bateriju ili pristupiti jednoj od komponenti unutar računala
- Kad spajate vanjski hardverski uređaj koji se ne spaja na USB priključak ili na 1394 priključak
- Kad se računalo u dužem vremenskom razdoblju neće koristiti i bit će odvojeno od vanjskog napajanja

Za isključivanje računala slijedite ove korake:

 **NAPOMENA:** Ako se računalo nalazi u stanju mirovanja ili hibernacije, prvo morate napustiti stanje mirovanja ili hibernacije da bi bilo moguće izvršiti isključivanje računala.

1. Spremite svoj rad i zatvorite sve otvorene programe.
2. Odaberite **Start > Isključi računalo > Isključi**.

 **NAPOMENA:** Ako ste bili registrirani na mrežnoj domeni, gumb koji ćete kliknuti se umjesto **Isključi računalo** zove **Isključi**.

Ako računalo ne reagira i niste u mogućnosti koristiti prethodni postupak isključivanja, pokušajte s ovim nužnim postupcima i to ovim redom:

- Pritisnite **ctrl+alt+delete**. Zatim kliknite **Isključi računalo > Isključi**.
- Pritisnite i držite gumb za uključivanje i isključivanje pritisnutim barem 5 sekunda.
- Odvojite računalo od vanjskog napajanja i izvadite bateriju.

Kazalo

- B**
baterija
 kalibriranje 18
 niske razine napunjenosti baterije 17
 novo punjenje 19
 očuvanje energije 20
 odlaganje 22
 pohranjivanje 21
 punjenje 16, 18
 uklanjanje 14
 umetanje 14
- E**
energija
 očuvanje 20
- G**
gašenje računala 23
gumb, napajanje 1
gumb za uključivanje i isključivanje, prepoznavanje 1
- H**
hibernacija
 pokrenuta tijekom kritične razine napunjenosti baterije 17
- I**
isključivanje 23
ispravljač izmjenične struje
 priključivanje 9
 proba 10
- K**
kalibriranje baterije 18
kritična razina napunjenosti baterije 17
- L**
lampica baterije 16, 17
- M**
medij koji se može čitati 3
medij na koji se može upisivati 3
medij pogona 3
- N**
napajanje
 priključivanje 9
 smještaj upravljanja i žaruljica 1
napajanje iz baterije 11
niska razina napunjenosti baterije 17
- O**
očuvanje, energija 20
operacijski sustav 23
- P**
pohranjivanje baterije 21
povezivanje, vanjsko napajanje 9
provjera ispravljača izmjenične struje 10
punjenje baterija 16, 18
putovanje s računalom 21
- S**
stanje čekanja
 izlazak 3
 pokretanje 3
stanje hibernacije
 izlazak 4
 pokretanje 4
sustav koji ne reagira 23
- T**
temperatura 21
- temperatura baterije 21
tipka prečaca za pokretanje stanja čekanja 1
tipke prečaca
 pokretanje stanja čekanja 1
- Z**
zasun za oslobađanje baterije 14
zasun za otpuštanje, baterija 14
- Ž**
žaruljica napajanja, prepoznavanje 2
žaruljice
 napajanje 2

