

# Administración de energía

## Guía del usuario

© Copyright 2009 Hewlett-Packard  
Development Company, L.P.

Windows es una marca comercial registrada  
de Microsoft Corporation en los Estados  
Unidos.

La información contenida en el presente  
documento está sujeta a cambios sin previo  
aviso. Las únicas garantías para los  
productos y servicios de HP están  
estipuladas en las declaraciones expresas  
de garantía que acompañan a dichos  
productos y servicios. La información  
contenida en este documento no debe  
interpretarse como una garantía adicional.  
HP no se responsabilizará por errores  
técnicos o de edición ni por omisiones  
contenidas en el presente documento.

Primera edición: abril de 2009

Número de referencia del documento:  
516634-E51

### **Aviso del producto**

Esta guía del usuario describe los recursos  
comunes a la mayoría de los modelos. Es  
posible que algunos recursos no estén  
disponibles en su equipo.

---

# Tabla de contenido

## 1 Ubicación de los controles e indicadores luminosos de alimentación

## 2 Definición de opciones de energía

Uso de estados de ahorro de energía .....	3
Inicio y salida del modo de espera .....	3
Inicio y salida de la hibernación .....	4
Uso del medidor de energía .....	5
Uso de combinaciones de energía .....	6
Visualización de la combinación actual .....	6
Selección de una combinación de energía diferente .....	6
Personalización de las combinaciones de energía .....	6
Configuración de protección con contraseña para salir del modo de espera .....	7

## 3 Uso de alimentación de CA externa

Conexión del adaptador de CA .....	9
Prueba de un adaptador de CA .....	10

## 4 Uso de alimentación por batería

Información sobre la batería en Ayuda y soporte técnico .....	12
Exhibición de la carga restante de la batería .....	13
Inserción o extracción de la batería .....	14
Carga de una batería .....	16
Administración de los niveles de batería baja .....	17
Identificación de niveles de batería bajos .....	17
Resolución de nivel de batería bajo .....	18
Para solucionar un nivel de batería bajo cuando se dispone de alimentación externa .....	18
Para resolver un nivel de batería bajo cuando una batería cargada esté disponible .....	18
Para resolver un nivel de batería bajo cuando no disponga de una fuente de energía .....	18
Para resolver un nivel de batería bajo cuando su equipo no puede salir de la hibernación .....	18
Calibración de una batería .....	19
Paso 1: Cargue la batería totalmente .....	19
Paso 2: Desactive el modo de espera y la hibernación .....	19
Paso 3: Descargue la batería .....	20
Paso 4: Recargue la batería totalmente .....	21

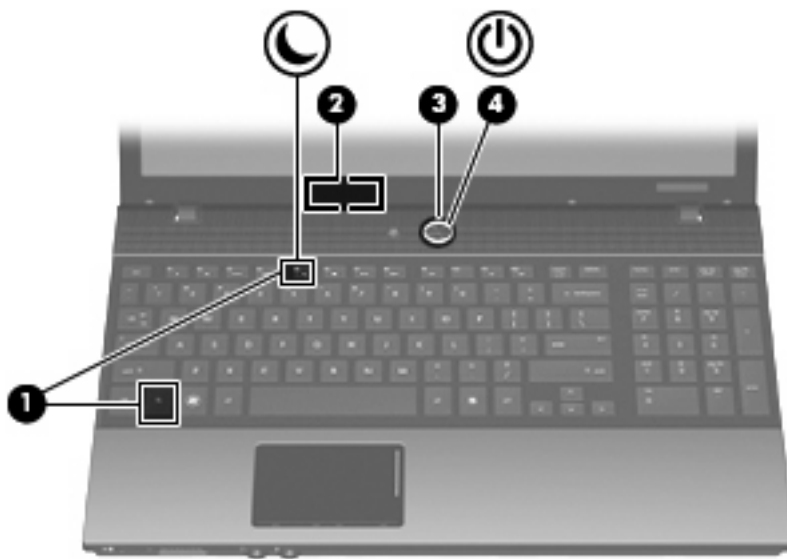
Paso 5: Reactive el modo de espera y la hibernación .....	21
Ahorro de energía de la batería .....	22
Almacenamiento de una batería .....	23
Eliminación de una batería usada .....	24

## 5 Apagado del equipo

Índice .....	26
--------------	----

# 1 Ubicación de los controles e indicadores luminosos de alimentación

La ilustración y la tabla siguientes identifican y describen la ubicación de los controles de alimentación y de los indicadores luminosos.



Componente	Descripción
(1) <code>fn+f5</code>	Inicia el modo de espera.
(2) Interruptor de pantalla interno	Apaga la pantalla si ésta se cierra cuando la alimentación está encendida.
(3) Botón de alimentación	<ul style="list-style-type: none"><li>• Cuando el equipo está apagado, presione el botón para encender el equipo.</li><li>• Cuando el equipo está encendido, presione el botón para apagar el sistema.</li><li>• Cuando el equipo está en modo de espera, presione brevemente el botón para salir del modo de espera.</li><li>• Cuando el equipo está en hibernación, presione brevemente el botón para salir de la hibernación.</li></ul>

Si el equipo ha dejado de responder y los procedimientos de apagado de Windows® no funcionan, mantenga presionado el

Componente	Descripción
	<p>botón de alimentación durante por lo menos cinco segundos para apagar el equipo.</p> <p>Para saber más sobre sus configuraciones de energía y cómo cambiarlas, seleccione <b>Inicio &gt; Panel de control &gt; Rendimiento y mantenimiento &gt; Opciones de energía</b>.</p>
<b>(4)</b> Indicador luminoso de alimentación	<ul style="list-style-type: none"><li>• Encendido:El equipo está encendido.</li><li>• Intermitente:El equipo está en modo de espera.</li><li>• Apagado:El equipo está apagado o en hibernación.</li></ul>

---

## 2 Definición de opciones de energía

### Uso de estados de ahorro de energía

El equipo cuenta con dos estados de ahorro de energía activados de fábrica: modo de espera e hibernación.

Al iniciar el modo de espera, los indicadores luminosos de alimentación se encienden de forma intermitente y la pantalla se pone en blanco. Su trabajo se guarda en la memoria. Salir del modo de espera es más rápido que salir de la hibernación. Si su equipo está en el modo de espera por un periodo prolongado de tiempo o la batería alcanza un nivel crítico durante el modo de espera, el equipo inicia la hibernación.

Cuando se inicia la hibernación, su trabajo se guarda en un archivo de hibernación ubicado en la unidad de disco duro y se apaga el equipo.

---

△ **PRECAUCIÓN:** Para evitar la posible degradación de audio y vídeo, la pérdida de funcionalidad de reproducción de audio o vídeo o la pérdida de información, no inicie el modo de espera o la hibernación mientras se lee o se graba un disco o una tarjeta multimedia externa.

📄 **NOTA:** No es posible iniciar ningún tipo de conexión de red ni realizar funciones del equipo mientras éste esté en modo de espera o en hibernación.

**NOTA:** Si HP 3D DriveGuard ha “estacionado” una unidad, el equipo no inicia el modo de espera ni la hibernación y la pantalla simplemente se apaga.

---

### Inicio y salida del modo de espera

El sistema se configura en la fábrica para iniciar el modo de espera tras 10 minutos de inactividad, cuando funciona con batería, y 25 minutos de inactividad, cuando funciona con alimentación externa.

Es posible modificar las configuraciones de energía y los tiempos de espera mediante Opciones de energía del Panel de control de Windows®.

Con el equipo encendido, puede iniciar el modo de espera de cualquiera de las siguientes maneras:

- Presione **fn+f5**.
- Haga clic en **Inicio > Apagar equipo > En espera**.

---

📄 **NOTA:** Si se ha registrado en un dominio de red, el botón sobre el cual hace clic se llamará Apagar en lugar de Apagar equipo.

---

Si no aparece En espera, siga estos pasos:


- a. Presione la flecha abajo.
- b. Seleccione **En espera** de la lista.
- c. Haga clic en **Aceptar**.

Para salir del modo de espera:

- ▲ Presione el botón de alimentación.

Cuando el equipo sale del modo de espera, los indicadores luminosos de alimentación se encienden y su trabajo vuelve a la pantalla donde dejó de trabajar.

---


 **NOTA:** Si configuró el equipo para que se requiera una contraseña cuando sale del modo de espera, debe ingresar su contraseña de Windows antes de que su trabajo vuelva a la pantalla.

---

## Inicio y salida de la hibernación

El sistema se configura en la fábrica para iniciar la hibernación tras 30 minutos de inactividad, cuando el equipo funciona con alimentación por batería o cuando la batería alcanza un nivel de batería crítico.

---

 **NOTA:** El sistema no iniciará la hibernación cuando está funcionando con alimentación externa.

---

Es posible modificar las configuraciones de energía y los intervalos de tiempo mediante Opciones de energía del Panel de control de Windows.

Para iniciar la hibernación.

1. Seleccione **Inicio > Apagar equipo**.
2. Mantenga presionada la tecla **mayús** y seleccione **Hibernar**.

Si no aparece Hibernar, siga estos pasos:


- a. Presione la flecha abajo.
- b. Seleccione **Hibernar** de la lista.
- c. Haga clic en **Aceptar**.

Para salir de la hibernación.

- ▲ Presione el botón de alimentación.

Los indicadores luminosos de alimentación se encienden y su trabajo vuelve a la pantalla donde paró de trabajar.

---

 **NOTA:** Si configuró el equipo para que se requiera una contraseña cuando sale de la hibernación, debe ingresar su contraseña de Windows antes de que su trabajo vuelva a la pantalla.

---



# Uso del medidor de energía

El medidor de energía se encuentra en el área de notificación, en el extremo derecho de la barra de tareas. El medidor de energía le permite acceder rápidamente a la configuración de energía y visualizar la carga remanente de la batería.

- Para acceder a las Opciones de energía, haga clic con el botón derecho del mouse en el icono **Medidor de energía** y seleccione **Ajustar propiedades de energía**.
- Para visualizar el porcentaje de la carga remanente de la batería, haga doble clic en el icono **Medidor de energía**.

Diferentes iconos del medidor de la batería indican si el equipo está funcionando con alimentación por batería o con alimentación externa.


Para eliminar el icono Medidor de energía del área de notificación, siga estos pasos:

1. Haga clic con el botón derecho del mouse en el icono **Medidor de energía** del área de notificación y, a continuación, haga clic en **Ajustar propiedades de energía**.
2. Haga clic en la ficha **Opciones avanzadas**.
3. Desactive la casilla de verificación **Mostrar siempre el icono en la barra de tareas**.
4. Haga clic en **Aplicar** y, a continuación, en **Aceptar**.

Para mostrar el icono Medidor de energía en el área de notificación, siga estos pasos:

1. Seleccione **Inicio > Panel de control > Rendimiento y mantenimiento > Opciones de energía**.
2. Haga clic en la ficha **Opciones avanzadas**.
3. Seleccione la casilla de verificación **Mostrar siempre el icono en la barra de tareas**.
4. Haga clic en **Aplicar** y, a continuación, en **Aceptar**.

---

 **NOTA:** Si no visualiza un icono que ha colocado en el área de notificación, haga clic en el icono **Mostrar iconos ocultos** (< o <<), en el área de notificación.

---

## Uso de combinaciones de energía

Una combinación de energía es un conjunto de configuraciones del sistema que administra cómo el equipo utiliza la energía. Las combinaciones de energía pueden ayudarlo a conservar la energía y a maximizar el rendimiento del equipo.

Se encuentran disponibles las siguientes combinaciones de energía:

- Equipo portátil (recomendada)
- Escritorio u oficina
- Presentación
- Siempre encendida
- Administración de energía mínima
- Batería máxima

Es posible modificar las configuraciones de estos planes de energía a través de Opciones de energía.

### Visualización de la combinación actual

- ▲ Haga clic en el icono **Medidor de energía** que aparece en el área de notificación, en el extremo derecho de la barra de tareas.

o

Seleccione **Inicio > Panel de control > Rendimiento y mantenimiento > Opciones de energía**.

### Selección de una combinación de energía diferente

- ▲ Haga clic en el icono **Medidor de energía** del área de notificación, en el extremo derecho de la barra de tareas, y luego seleccione una combinación de energía del listado.

o

- a. Seleccione **Inicio > Panel de control > Rendimiento y mantenimiento > Opciones de energía**.
- b. Seleccione una combinación de energía del listado de **Combinaciones de energía**.
- c. Haga clic en **Aceptar**.

### Personalización de las combinaciones de energía

1. Seleccione **Inicio > Panel de control > Rendimiento y mantenimiento > Opciones de energía**.
2. Seleccione una combinación de energía del listado de **Combinaciones de energía**.
3. Modifique las configuraciones **Funcionando con CA** y **Funcionando con baterías** según sea necesario.
4. Haga clic en **Aceptar**.

# Configuración de protección con contraseña para salir del modo de espera

Para configurar el equipo para que solicite una contraseña cuando el equipo sale del modo de espera, siga estos pasos:

1. Haga clic con el botón derecho del mouse en el icono **Medidor de energía** del área de notificación y, a continuación, haga clic en **Ajustar propiedades de energía**.
2. Haga clic en la ficha **Opciones avanzadas**.
3. Active la casilla de verificación **Solicitar una contraseña cuando el equipo se active tras un tiempo de inactividad**.
4. Haga clic en **Aplicar**.

---

## 3 Uso de alimentación de CA externa

La alimentación de CA externa es suministrada a través de uno de los siguientes dispositivos:

⚠ **¡ADVERTENCIA!** Para reducir posibles problemas de seguridad, sólo se deberá usar con el equipo el adaptador de CA que se suministra con el equipo, un adaptador de CA de repuesto suministrado por HP o un adaptador de CA compatible adquirido de HP.

- Adaptador de CA aprobado
- Dispositivo de acoplamiento o producto de expansión opcional

Conecte el equipo a la alimentación de CA externa en cualquiera de las siguientes condiciones:

⚠ **¡ADVERTENCIA!** No cargue la batería del equipo a bordo de un avión.

- Cuando cargue o calibre una batería
- Cuando esté instalando o modificando el software del sistema
- Cuando esté grabando información en un CD o DVD

Cuando conecta el equipo a la alimentación externa de CA, la batería comienza a cargarse.

Cuando desconecte la alimentación de CA externa, ocurrirán los siguientes eventos:

- El equipo cambia a alimentación por batería.
- El brillo de la pantalla es automáticamente disminuido para permitir que la batería dure más tiempo. Para aumentar el brillo de la pantalla, presione la tecla de acceso rápido **fn+f8** o reconecte el adaptador de CA.

## Conexión del adaptador de CA

⚠ **¡ADVERTENCIA!** Para reducir el riesgo de que se produzcan descargas eléctricas o daños en el equipo:

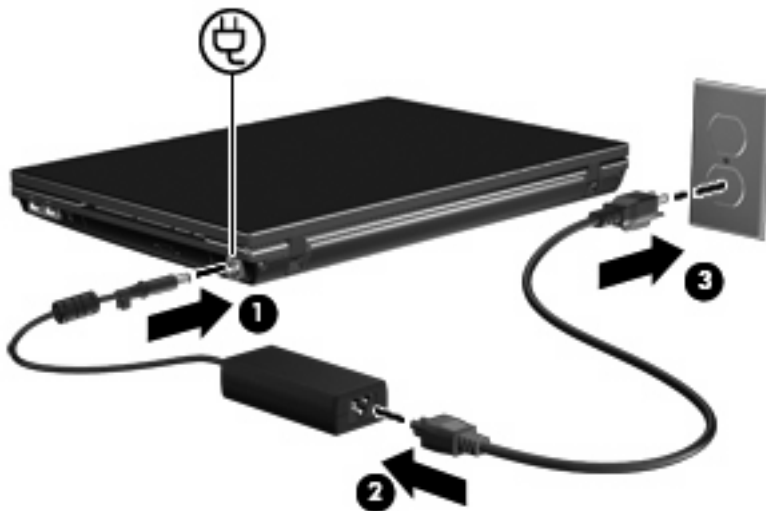
Conecte el cable de alimentación a una toma eléctrica de CA a la que pueda acceder con facilidad en todo momento.

Desconecte la alimentación del equipo desenchufando el cable de alimentación de la fuente de alimentación de CA (sin desenchufar el cable desde el equipo).

Si el cable de alimentación del equipo que se le suministra dispone de un enchufe de tres patas, conéctelo a una fuente de alimentación de tres patas con conexión a tierra. No desactive la pata de conexión a tierra del cable de alimentación, por ejemplo conectando un adaptador de dos patas. El enchufe de conexión a tierra es un recurso de seguridad muy importante.

Para conectar el equipo a una fuente de alimentación de CA externa:

1. Conecte el adaptador de CA al conector de alimentación **(1)** del equipo.
2. Conecte el cable de alimentación al adaptador de CA **(2)**.
3. Conecte el otro extremo del cable de alimentación a una toma eléctrica de CA **(3)**.



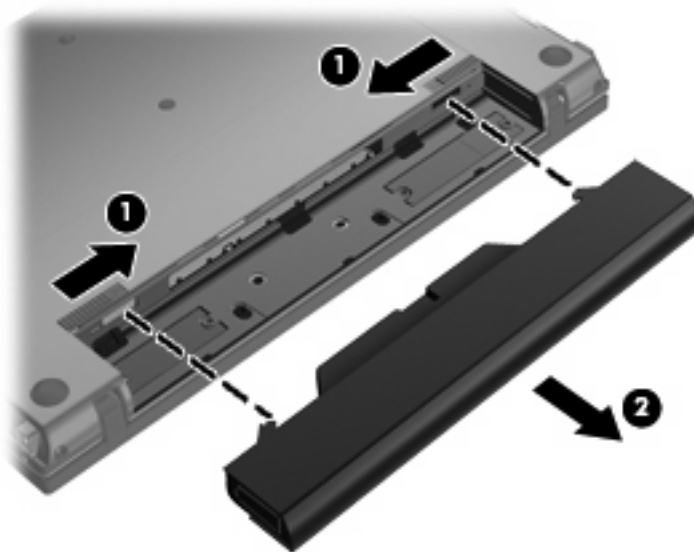
## Prueba de un adaptador de CA

Pruebe el adaptador de CA en caso de que el equipo presente alguno de los siguientes síntomas cuando se conecta a la alimentación de CA:

- El equipo no se enciende.
- La pantalla no se enciende.
- El indicador luminoso de alimentación permanece apagado.

Para probar el adaptador de CA:

1. Extraiga la batería del equipo.
  - a. Voltee el equipo sobre una superficie plana, con el compartimento de la batería orientado hacia usted.
  - b. Deslice hacia adentro los pestillos de liberación de la batería de los lados izquierdo y derecho (1).
  - c. Extraiga la batería (2).



2. Conecte el adaptador de CA al equipo y a continuación a una toma eléctrica de CA.
3. Encienda el equipo.
  - Si el indicador luminoso se enciende, el adaptador de CA está funcionando adecuadamente.
  - Si el indicador luminoso permanece apagado, el adaptador de CA no funciona y debe ser sustituido.

Póngase en contacto con el soporte técnico de HP para obtener información sobre cómo comprar un adaptador de CA de repuesto.


---

## 4 Uso de alimentación por batería

Cuando hay una batería cargada en el equipo y éste no está conectado a una fuente de alimentación externa, el equipo funciona con alimentación por batería. Cuando el equipo está conectado a la fuente de alimentación de CA externa, el equipo funciona con alimentación de CA.

Si el equipo contiene una batería cargada y está funcionando con alimentación de CA externa suministrada a través del adaptador de CA, el equipo cambiará a alimentación por batería si el adaptador de CA se desconecta.


---

 **NOTA:** El brillo de la pantalla disminuye para prolongar la duración de la batería cuando se desconecta la alimentación de CA. Para aumentar el brillo de la pantalla, use la tecla de acceso rápido **fn+f8** o conecte nuevamente el adaptador de CA.

---

Puede dejar una batería en el equipo o guardarla en otro lugar según la forma en que trabaje. Mantener la batería en el equipo siempre que esté conectado a una fuente de alimentación de CA externa permite que se cargue la batería y también protege su trabajo en caso de que se produzca una pérdida de energía. Sin embargo, una batería en el equipo se descarga lentamente cuando el equipo está apagado y desconectado de una fuente de alimentación externa.

---

 **¡ADVERTENCIA!** Para reducir riesgos a la seguridad, use solamente la batería suministrada con el equipo, una batería de reemplazo suministrada por HP, o una batería compatible comprada a HP.

---

La vida útil de una batería varía de acuerdo con las configuraciones de administración de la energía, los programas que contiene el equipo, la luminosidad exhibida, los dispositivos externos conectados al equipo y otros factores.

## Información sobre la batería en Ayuda y soporte técnico

Para localizar información sobre la batería de su equipo, seleccione **Inicio > Ayuda y soporte técnico > Aprenda más acerca de su PC**.



## Exhibición de la carga restante de la batería

- ▲ Haga doble clic en el icono **Medidor de energía** que aparece en el área de notificación, en el extremo derecho de la barra de tareas.

o

Seleccione **Inicio > Panel de control > Rendimiento y mantenimiento > Opciones de energía > ficha Medidor de energía**.

La mayoría de los indicadores de carga informan sobre el estado de la batería y el porcentaje y la cantidad de minutos de carga restante:

- El porcentaje indica la cantidad aproximada de carga restante en la batería.
- El tiempo indica el tiempo de funcionamiento aproximado restante en la batería *si ésta continúa suministrando alimentación al nivel actual*. Por ejemplo, el tiempo restante disminuirá cuando esté reproduciendo un DVD y aumentará si se deja de reproducir el DVD.

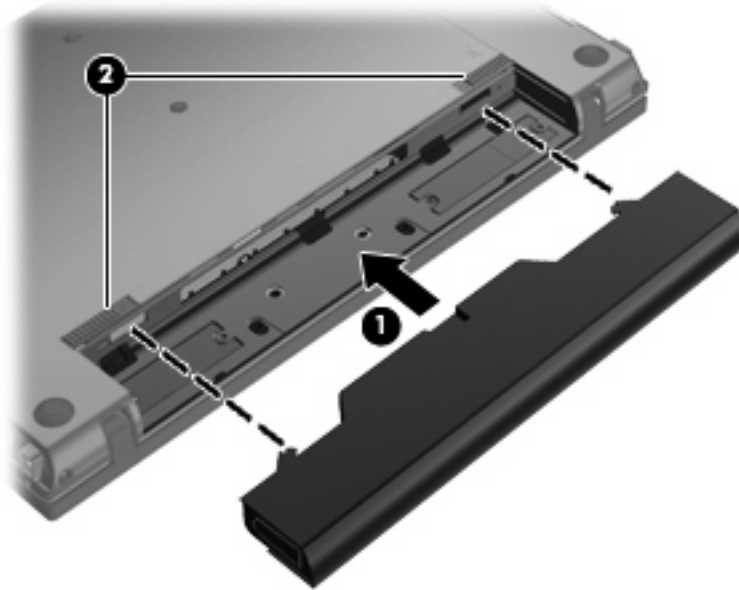
Cuando se está cargando la batería, es posible que aparezca superpuesto un icono de rayo sobre el icono de la batería en la pantalla Medidor de energía.

## Inserción o extracción de la batería

△ **PRECAUCIÓN:** Si se extrae una batería que es la única fuente de alimentación se puede provocar la pérdida de información. Para evitar la pérdida de información, guarde su trabajo e inicie la hibernación o apague el equipo a través de Windows antes de retirar la batería.

Para insertar una batería:

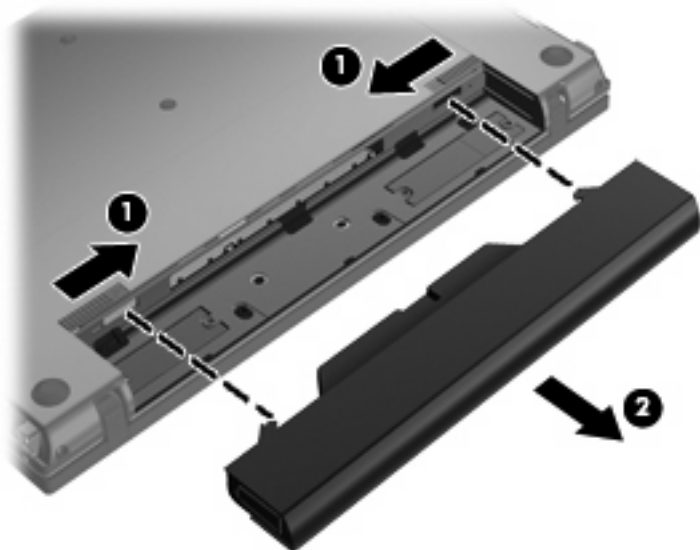
1. Voltee el equipo hacia abajo sobre una superficie plana, con el compartimento de la batería orientado hacia usted.
2. Deslice la batería en el compartimento correspondiente **(1)** hasta que los pestillos **(2)** traben la batería automáticamente en su lugar.




Para extraer una batería:

1. Voltee el equipo hacia abajo sobre una superficie plana, con el compartimento de la batería orientado hacia usted.
2. Deslice hacia adentro los pestillos de liberación de la batería de los lados izquierdo y derecho **(1)**.

3. Extraiga la batería (2).



## Carga de una batería

 **¡ADVERTENCIA!** No cargue la batería del equipo a bordo de un avión.


La batería insertada en un equipo se carga siempre que el equipo esté conectado a la energía externa a través del adaptador de CA, un adaptador de alimentación, una base de expansión opcional, o un dispositivo de acoplamiento opcional.

Una batería puede cargarse con el equipo apagado o en uso, pero se cargará más rápido si está apagado.

La carga puede tardar más si la batería es nueva, si no se ha utilizado durante dos o más semanas, o si su temperatura es muy superior o muy inferior a la temperatura ambiente.

Para prolongar la vida útil de la batería y optimizar la precisión de los mensajes de carga de la batería, siga estas recomendaciones:

- Si está cargando una batería nueva, cárguela por completo antes de encender el equipo.
- Cargue la batería hasta que el indicador luminoso de la batería se apague.

 **NOTA:** Si el equipo está encendido mientras la batería está cargándose, el medidor de la batería en el área de notificación puede indicar un 100 por ciento de la carga antes de que la batería esté completamente cargada.

- Deje que la batería se descargue menos del cinco por ciento de la carga total utilizándola de forma normal antes de cargarla.
- Si no se ha utilizado la batería durante uno o varios meses, calíbrela en lugar de simplemente cargarla.

El indicador luminoso de la batería muestra el estado de la carga:

- Encendido: Se está cargando la batería.
- Intermitente: Una batería, que es la única fuente de alimentación disponible, ha alcanzado un nivel de batería bajo. Cuando la batería alcance un nivel crítico de batería, el indicador luminoso de la batería comenzará a parpadear rápidamente.
- Apagado: La batería está totalmente cargada, en uso o no está instalada.

## Administración de los niveles de batería baja

La información de esta sección describe las alertas y las respuestas del sistema configuradas de fábrica. Algunas alertas de batería baja y respuestas del sistema pueden cambiarse utilizando Opciones de energía, en el Panel de control de Windows (**Inicio > Panel de control > Rendimiento y mantenimiento > Opciones de energía**). Las preferencias configuradas en Opciones de energía no afectan a los indicadores luminosos.

### Identificación de niveles de batería bajos

Cuando la batería es la única fuente de energía del equipo y alcanza un nivel de batería bajo, el indicador luminoso de la batería parpadea.

Si no se resuelve un nivel de batería baja, el equipo entra en un nivel crítico de batería y el indicador luminoso de la batería comienza a encenderse de forma intermitente más rápidamente.

El equipo adopta las siguientes acciones en caso de nivel de batería crítico:

- Si la hibernación está activada y el equipo está encendido o en modo de espera, el equipo iniciará la hibernación.
- Si la hibernación está desactivada y el equipo está encendido o en modo de espera, éste permanecerá unos instantes en modo de espera y, a continuación, se apagará. La información que no se haya guardado se perderá.

## Resolución de nivel de batería bajo

- △ **PRECAUCIÓN:** Para reducir el riesgo de pérdida de información cuando el equipo alcanza un nivel de batería crítico y ha iniciado la hibernación, no restaure la alimentación hasta que se apaguen los indicadores luminosos de alimentación.
- 

### Para solucionar un nivel de batería bajo cuando se dispone de alimentación externa

- ▲ Conecte uno de los siguientes dispositivos:
- Adaptador de CA
  - Producto de expansión opcional o dispositivo de acoplamiento
  - Adaptador opcional de alimentación

### Para resolver un nivel de batería bajo cuando una batería cargada esté disponible

1. Apague el equipo o inicie la hibernación.
2. Extraiga la batería descargada y luego inserte una batería cargada.
3. Encienda el equipo.

### Para resolver un nivel de batería bajo cuando no disponga de una fuente de energía

- ▲ Inicie la hibernación.
- o –
- Guarde su trabajo y apague el equipo.

### Para resolver un nivel de batería bajo cuando su equipo no puede salir de la hibernación

Cuando el equipo no tenga alimentación suficiente para salir de la hibernación, siga estos pasos:

1. Inserte una batería cargada o conecte el equipo a la alimentación externa.
2. Salga de la hibernación presionando el botón de alimentación.

# Calibración de una batería

Calibre la batería en las siguientes condiciones:

- Cuando los mensajes de carga de la batería parezcan imprecisos.
- Cuando observe un cambio importante en el tiempo de funcionamiento de la batería.

Aunque una batería se utilice con mucha frecuencia, no precisará calibrarla más de una vez al mes. Tampoco es necesario calibrar una batería nueva.

## Paso 1: Cargue la batería totalmente

---

⚠ **¡ADVERTENCIA!** No cargue la batería del equipo a bordo de un avión.

📖 **NOTA:** Una batería puede cargarse cuando el equipo está apagado o en uso, pero se cargará más rápido si está apagado.

---

Para cargar la batería totalmente:

1. Inserte la batería en el equipo.
2. Conecte el equipo a un adaptador de CA, un adaptador de alimentación opcional, un producto de expansión opcional o un dispositivo de acoplamiento opcional, y luego conecte el adaptador o dispositivo a la fuente de alimentación externa.

El indicador luminoso de la batería del equipo se enciende.

3. Deje el equipo conectado a la alimentación externa hasta que la batería esté completamente cargada.

El indicador luminoso de la batería del equipo se apaga.

## Paso 2: Desactive el modo de espera y la hibernación

1. Haga clic con el botón derecho del mouse en el icono **Medidor de energía** del área de notificación, en el extremo derecho de la barra de tareas, y luego haga clic en **Ajustar propiedades de energía**.

o

Seleccione **Inicio > Panel de control > Rendimiento y mantenimiento > Opciones de energía**.

2. Tome nota de las cuatro configuraciones que aparecen en las columnas **Funcionando con baterías** y **Funcionando con CA** de modo que pueda restablecerlas después de la calibración.
3. Configure las cuatro opciones en **Nunca**.
4. Haga clic en **Aceptar**.

### Paso 3: Descargue la batería

El equipo debe permanecer encendido mientras se descarga la batería. La batería puede descargarse con el equipo en uso o apagado pero se descargará más rápido con el equipo en uso.

- Si planea dejar el equipo sin supervisión durante la descarga, guarde la información antes de comenzar el procedimiento de descarga.
- Si utiliza ocasionalmente el equipo durante el procedimiento de descarga y ha configurado tiempos de espera de ahorro de energía, observará el siguiente comportamiento del sistema durante el proceso de descarga:
  - La pantalla no se apagará automáticamente.
  - La velocidad de la unidad de disco duro no disminuirá automáticamente mientras el equipo esté inactivo.
  - No comenzará la hibernación iniciada por el sistema.

Para descargar una batería:

1. Desenchufe el equipo de su fuente de alimentación externa, pero *no* lo apague.
2. Ponga el equipo en funcionamiento con alimentación por batería hasta que la batería se descargue. El indicador luminoso de la batería empezará a parpadear cuando la batería se haya descargado y esté en una condición de batería baja. Cuando la batería está descargada, el indicador luminoso de la batería se apagará y el equipo se desactivará.



## Paso 4: Recargue la batería totalmente

Para recargar la batería:

1. Conecte el equipo a la alimentación externa y manténgalo así hasta que la batería se haya recargado completamente. Cuando la batería esté recargada, el indicador luminoso de la batería en el equipo se apagará.

Puede utilizar el equipo mientras la batería se está recargando, pero ésta se carga más rápido con el equipo apagado.

2. Si el equipo está apagado, enciéndalo cuando la batería esté completamente cargada y el indicador luminoso de la batería se haya apagado.

## Paso 5: Reactive el modo de espera y la hibernación

△ **PRECAUCIÓN:** Si no rehabilita la hibernación después de la calibración, esto puede resultar en la descarga total de la batería y en que se pierda la información en caso de que el equipo llegue a un nivel crítico de batería.

1. Seleccione **Inicio > Panel de control > Rendimiento y mantenimiento > Opciones de energía**.
2. Ingrese nuevamente la configuración que registró para los elementos de la columna **Funcionando con CA** y de la columna **Funcionando con baterías**.
3. Haga clic en **Aceptar**.

## Ahorro de energía de la batería

- Seleccione las configuraciones de baja energía por medio de las Opciones de energía en el Panel de control de Windows.
- Apague las conexiones inalámbricas y de red de área local (LAN) y salga de las aplicaciones de módem cuando no esté utilizándolas.
- Desconecte los dispositivos externos que no estén conectados en una fuente de energía externa cuando no esté usándolos.
- Detenga, desactive o extraiga cualquier tarjeta multimedia externa que no esté utilizando.
- Utilice las teclas de acceso rápido **fn+f7** y **fn+f8** para ajustar el brillo de la pantalla según sus necesidades.
- Si sale de su trabajo, inicie el modo de espera o la hibernación o apague el equipo.

## Almacenamiento de una batería

△ **PRECAUCIÓN:** Para evitar dañar la batería, no la exponga a altas temperaturas durante períodos de tiempo prolongados.

---

Si el equipo no va a utilizarse y va a permanecer desconectado de una fuente de alimentación externa durante más de dos semanas, retire la batería y guárdela por separado.


Para prolongar la carga de una batería almacenada, colóquela en un lugar frío y seco.

📝 **NOTA:** Una batería guardada debe verificarse cada seis meses. Si la carga está en menos del 50 por ciento, recargue la batería antes de volver a guardarla.

---

Calibre la batería antes de utilizarla si ha estado almacenada durante un mes o más.

## Eliminación de una batería usada

 **¡ADVERTENCIA!** Para reducir el riesgo de incendio o de quemaduras, no desmonte, aplaste, perforo ni cause cortocircuitos externos en la batería, ni la arroje al fuego o al agua.

Consulte los *Avisos normativos, de seguridad y medioambientales* para obtener instrucciones acerca de la eliminación de una batería.

---

# 5 Apagado del equipo


△ **PRECAUCIÓN:** La información que no se haya guardado se perderá cuando apague el equipo.

El comando Apagar cierra todos los programas abiertos, incluyendo el sistema operativo y luego apaga la pantalla y el equipo.


Apague el equipo en cualquiera de las siguientes condiciones:

- Cuando precise substituir la batería o tener acceso a los componentes dentro del equipo
- Cuando esté conectando un dispositivo externo de hardware que no se conecta a un puerto USB o a un puerto1394
- Cuando el equipo no se vaya a utilizar y sea desconectado de una fuente de alimentación externa durante un período prolongado

Para apagar el equipo, siga estos pasos:

 **NOTA:** Si el equipo está en modo de espera o hibernación, primero debe salir del modo de espera o de la hibernación antes de poder apagarlo.

1. Guarde su trabajo y cierre todas los programas abiertos.
2. Seleccione **Inicio > Apagar equipo > Apagar**.

 **NOTA:** Si se registró en un dominio de red, el botón que debe seleccionar se llamará Apagar, en lugar de Apagar equipo.

Si el equipo ha dejado de responder y no puede utilizar los procedimientos de apagado anteriores, intente los siguientes procedimientos de emergencia en el orden en que aparecen:

- Presione **ctrl+alt+supr**. A continuación, haga clic en **Apagar > Apagar**.
- Mantenga presionado el botón de alimentación por los menos cinco segundos.
- Desconecte su equipo de la fuente de alimentación externa y retire la batería.

---

# Índice

- A**
  - Adaptador de CA
    - conexión 9
    - prueba 10
  - alimentación
    - conexión 9
  - alimentación, identificación del botón 1
  - alimentación, identificación del indicador luminoso 2
  - alimentación por batería 11
  - almacenamiento de una batería 23
  - apagado 25
  - apagado del equipo 25
- B**
  - batería
    - almacenar 23
    - calibración 19
    - carga 16, 19
    - conservar energía 22
    - eliminación 24
    - extracción 14
    - inserción 14
    - Niveles de batería bajos 17
    - recargar 21
  - botón de alimentación 1
- C**
  - calibración batería 19
  - carga de baterías 16, 19
  - conectar la energía externa 9
  - conservar energía 22
- D**
  - de viaje con el equipo 23
- E**
  - El sistema no responde 25
- energía**
  - ahorro 22
  - ubicación de controles e indicadores luminosos 1
- H**
  - hibernación
    - iniciado durante un nivel de batería crítico 17
    - iniciar 4
    - salir 4
- I**
  - indicadores luminosos
    - alimentación 2
  - indicador luminoso de la batería 16, 17
- L**
  - liberación de la batería, pestillo 14
- M**
  - medios de grabación 3
  - medios de lectura 3
  - modo de espera
    - iniciar 3
    - salida 3
- N**
  - Nivel de batería bajo 17
  - Nivel de batería crítico 17
- O**
  - operativo, sistema 25
- P**
  - pestillo de liberación de la batería 14
- prueba de un adaptador de CA** 10
- T**
  - Tecla de acceso rápido de inicio del modo de espera 1
  - teclas de acceso rápido
    - inicio del modo de espera 1
  - temperatura 23
  - temperatura de la batería 23
- U**
  - unidad de medios 3

