

# Applicazioni e supporti multimediali

## Guida per l'utente

© Copyright 2009 Hewlett-Packard  
Development Company, L.P.

Microsoft e Windows sono marchi registrati  
negli Stati Uniti di Microsoft Corporation.

Le informazioni contenute in questo  
documento sono soggette a modifiche senza  
preavviso. Le sole garanzie per i prodotti e i  
servizi HP sono definite nelle norme esplicite  
di garanzia che accompagnano tali prodotti  
e servizi. Nulla di quanto contenuto nel  
presente documento va interpretato come  
costituente una garanzia aggiuntiva. HP non  
risponde di eventuali errori tecnici ed  
editoriali o di omissioni presenti in questo  
documento.

Prima edizione: Aprile 2009

Numero di parte documento: 516635-061

#### **Avviso per il prodotto**

In questa guida per l'utente vengono  
descritte le funzionalità comuni nella maggior  
parte di modelli. Alcune funzionalità  
potrebbero non essere disponibili sul  
computer.

---

# Sommario

## 1 Funzioni multimediali

Identificazione dei componenti multimediali .....	2
Regolazione del volume .....	3

## 2 Software multimediale

Accesso al software multimediale preinstallato .....	6
Installazione di software multimediale da un disco .....	7

## 3 Audio

Collegamento di periferiche audio esterne .....	9
Controllo delle funzionalità audio .....	10

## 4 Video

Collegamento di un proiettore o monitor esterno .....	12
Utilizzo della porta HDMI .....	13
Configurazione dell'audio per HDMI .....	14

## 5 Unità ottica

Identificazione dell'unità ottica installata .....	15
Utilizzo dei dischi ottici .....	16
Riproduzione di brani musicali .....	17
Guardare un film .....	18
Configurazione della riproduzione automatica .....	19
Modifica delle impostazioni della regione per i DVD .....	20
Rispetto delle norme sul copyright .....	21
Copia di CD o DVD .....	22
Creazione o masterizzazione di CD o DVD .....	23
Rimozione di CD, DVD o BD .....	24

## 6 Webcam

Suggerimenti per la webcam .....	26
Regolazione delle proprietà della webcam .....	27

## 7 Risoluzione dei problemi

Il vassoio del disco ottico non si apre e non consente la rimozione di un CD, DVD o BD .....	29
Il computer non riconosce l'unità ottica .....	29
Il disco non viene riprodotto .....	31

Il disco non viene riprodotto automaticamente .....	32
Il film si interrompe, viene riprodotto in modo casuale o vengono saltate delle scene .....	33
Il film DVD non è visibile sul display esterno .....	34
La masterizzazione di un disco non si avvia, oppure si arresta prima del completamento .....	35
È necessario reinstallare un driver della periferica .....	36
Come ottenere i driver più recenti della periferica HP .....	36
Download di driver per periferiche Microsoft .....	36
Utilizzo di SoftPaq Download Manager .....	36

<b>Indice analitico .....</b>	<b>38</b>
-------------------------------	-----------


---

# 1 Funzioni multimediali

Il computer dispone di funzionalità multimediali che consentono di guardare filmati, ascoltare musica e visualizzare immagini. Il computer può disporre dei seguenti componenti multimediali:

- Unità ottica per la riproduzione di dischi audio e video
- Altoparlanti integrati per l'ascolto della musica
- Microfono integrato per la registrazione di audio
- Webcam integrata che consente di catturare e condividere video
- Software multimediale preinstallato che consente di riprodurre e gestire musica, filmati e immagini
- Tasti di scelta rapida che consentono un accesso rapido alle attività multimediali

---


 **NOTA:** Il computer potrebbe non comprendere tutti i componenti elencati.

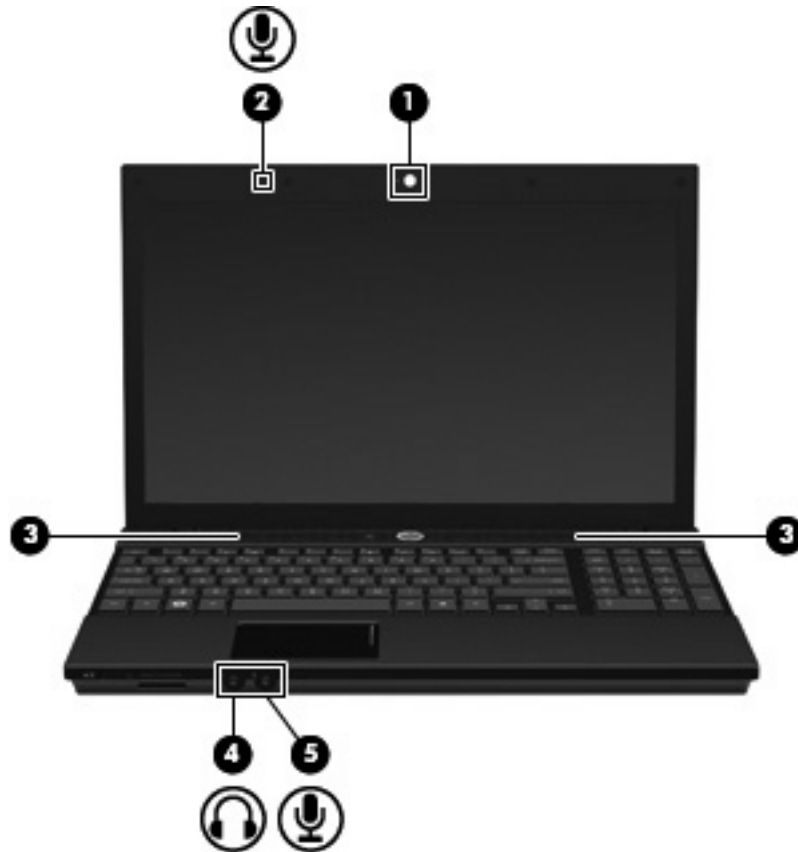
---

La sezione seguente illustra come identificare e utilizzare i componenti multimediali inclusi con il computer.

## Identificazione dei componenti multimediali

Nell'illustrazione e nella tabella seguenti vengono descritte le funzionalità multimediali del computer.

 **NOTA:** Il computer in uso potrebbe risultare leggermente diverso da quello raffigurato nelle illustrazioni di questa sezione.



Componente	Descrizione
(1) Webcam	Consente di registrare audio e video e scattare fotografie.
(2) Microfono interno	Consente di registrare il suono.
(3) Altoparlanti (2)	Producono il suono.
(4) Jack di uscita audio (cuffie)	Produce il suono quando si collegano altoparlanti stereo alimentati, cuffie, auricolari, una cuffia con microfono oppure l'audio di un televisore. <b>NOTA:</b> Quando un dispositivo è collegato al jack per cuffie, gli altoparlanti del computer vengono disattivati.
(5) Jack di ingresso audio (microfono)	Consente di collegare un microfono opzionale con auricolare per computer, un microfono mono o un microfono stereo.

# Regolazione del volume

Per regolare il volume, utilizzare i seguenti controlli:

- Tasto di scelta rapida volume computer: una combinazione del tasto **fn** (1) con il tasto funzione **f9** (2), **f11** (3) o **f12** (4).
  - Per disattivare o ripristinare il volume, premere **fn+f9**.
  - Per diminuire il volume, premere più volte **fn+f11**.
  - Per aumentare il volume, premere più volte **fn+f12**.



- Controllo del volume di Windows®:
  - a. Fare clic sull'icona **Volume** nell'area di notifica situata nella parte destra della barra delle applicazioni.
  - b. Aumentare o diminuire il volume spostando il dispositivo di scorrimento verso l'alto o verso il basso. Per disattivare il volume, selezionare la casella di controllo **Disattiva**.

oppure

- a. Fare clic con il pulsante destro del mouse sull'icona **Volume** nell'area di notifica, quindi fare clic su **Apri Controllo volume**.
- b. Nella colonna Controllo volume, aumentare o diminuire il volume spostando il dispositivo di scorrimento del **Volume** verso l'alto o verso il basso. È anche possibile regolare il bilanciamento o azzerare il volume.

Se l'icona Volume non è visualizzata nell'area di notifica, eseguire la procedura riportata di seguito per visualizzarla.

- a. Selezionare **Start > Pannello di controllo > Suoni, voce e periferiche audio > Suoni e periferiche audio > scheda Volume.**
  - b. Selezionare la casella di controllo **Icona volume sulla barra delle applicazioni.**
  - c. Fare clic su **Applica.**
- Controllo del volume del programma:

La regolazione del volume può anche essere effettuata direttamente in alcuni programmi.



---

## 2 Software multimediale


Il computer viene fornito con software multimediale preinstallato che consente di guardare film, ascoltare musica e visualizzare immagini. Le sezioni seguenti forniscono maggiori informazioni sul software multimediale preinstallato.

## Accesso al software multimediale preinstallato

Per accedere al software multimediale preinstallato:

- ▲ Selezionare **Start > Tutti i programmi**, quindi aprire il programma multimediale che si desidera utilizzare.

---

 **NOTA:** Alcuni programmi possono trovarsi in sottocartelle.


---

## Installazione di software multimediale da un disco

Per installare software multimediali da CD o DVD, effettuare le seguenti operazioni:

1. Inserire il disco nell'unità ottica.
2. Quando viene visualizzata l'installazione guidata, seguire le istruzioni sullo schermo.
3. Se richiesto, riavviare il computer.

---

 **NOTA:** Per ulteriori informazioni sull'utilizzo del software fornito in dotazione con il computer, consultare le istruzioni fornite dal produttore del software e rese disponibili nelle applicazioni stesse, su un disco oppure sul sito Web del produttore.

---

---

## 3 Audio

Il computer consente di utilizzare una serie di funzionalità audio:

- Riprodurre musica tramite gli altoparlanti del computer e/o altoparlanti esterni collegati
- Registrare il suono mediante il microfono interno o collegando un microfono esterno
- Scaricare musica da Internet
- Creare presentazioni multimediali con suono e immagini
- Trasmettere audio e immagini con i programmi di messaggistica istantanea
- Ascoltare programmi radio in streaming (solo in determinati modelli) o ricevere segnali radio FM
- Creare o “masterizzare” CD audio (solo in determinati modelli)

# Collegamento di periferiche audio esterne

**⚠ AVVERTENZA!** Per ridurre il rischio di lesioni dell'apparato uditivo, regolare il volume prima di indossare le cuffie o l'auricolare. Per ulteriori informazioni sulle normative e gli avvisi di sicurezza, consultare *Normative e avvisi di sicurezza e ambientali*.

Per collegare periferiche esterne, quali altoparlanti, cuffie o un microfono, consultare le informazioni fornite con la periferica. Per ottenere i migliori risultati, tenere presente i suggerimenti seguenti:

- Accertarsi che il cavo della periferica sia connesso al jack corretto sul computer. I connettori dei cavi sono in genere colorati per assicurare le corrette corrispondenze sul computer.
- Accertarsi di installare i driver richiesti dalla periferica esterna.

**📝 NOTA:** Il driver è un programma richiesto che funge da convertitore tra la periferica e i programmi che lo utilizzano.

## Controllo delle funzionalità audio

Per controllare il sistema audio del computer, effettuare le seguenti operazioni:


1. Selezionare **Start > Pannello di controllo**.
2. Fare clic su **Suoni, voce e periferiche audio > Suoni e periferiche audio**.
3. Quando viene visualizzata la finestra con le proprietà dei suoni e delle periferiche audio, fare clic sulla scheda **Suoni**. In **Eventi**, selezionare un suono, ad esempio un beep o un allarme, quindi fare clic sull'icona con la freccia vicina al suono elencato.

Gli altoparlanti o la cuffia collegata emettono un suono.

Per controllare le funzionalità di registrazione del computer, effettuare le seguenti operazioni:

1. Selezionare **Start > Tutti i programmi > Accessori > Svago > Registratore di suoni**.
2. Fare clic su **Registra** e parlare nel microfono. Salvare il file sul desktop.
3. Aprire Windows Media Player e riprodurre il suono.

---

 **NOTA:** Per ottenere i migliori risultati durante la registrazione, parlare direttamente nel microfono e registrare il suono in una stanza senza rumori di fondo.

---

- ▲ Per confermare o modificare le impostazioni audio del computer, fare clic con il pulsante destro del mouse sull'icona **Suono** nella barra delle applicazioni, oppure selezionare **Start > Pannello di controllo > Suoni, voce e periferiche audio > Suoni e periferiche audio**.

---

## 4 Video

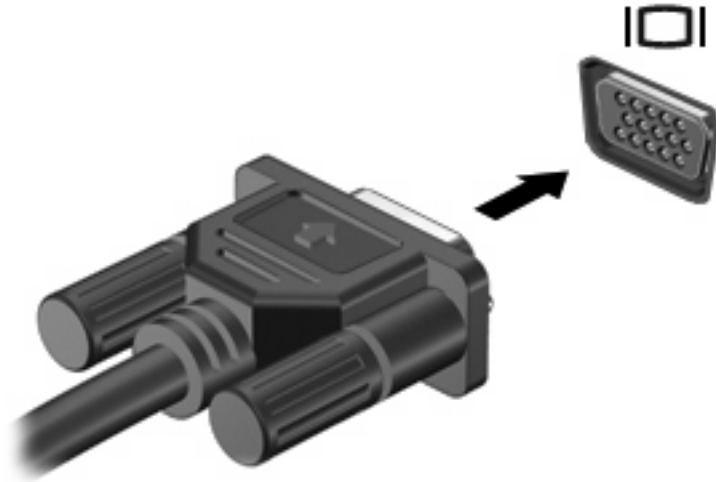
Il computer consente di utilizzare una serie di funzionalità video:


- Guardare i film
- Giocare su Internet
- Modificare immagini e video per creare presentazioni
- Collegare dispositivi video esterni

## Collegamento di un proiettore o monitor esterno

La porta monitor esterno consente di collegare al computer un dispositivo di visualizzazione esterno, ad esempio un monitor o un proiettore.

- ▲ Per collegare un dispositivo di visualizzazione, connettere il cavo di collegamento alla porta monitor esterno.



 **NOTA:** Se su una periferica di visualizzazione esterna correttamente collegata non viene visualizzata alcuna immagine, premere **fn+f4** per trasferire l'immagine alla periferica. Premere ripetutamente **fn+f4** per commutare l'immagine dallo schermo del computer alla periferica.




## Utilizzo della porta HDMI

In alcuni modelli del computer è disponibile una porta HDMI (High Definition Multimedia Interface, Interfaccia multimediale ad alta definizione). La porta HDMI collega il computer a una periferica audio o video opzionale come ad esempio un televisore ad alta definizione o qualsiasi componente digitale o audio compatibile.

Il computer è in grado di gestire allo stesso tempo una periferica HDMI connessa alla porta HDMI e la visualizzazione di un'immagine sul display del computer o su qualsiasi altra periferica di visualizzazione esterna supportata.

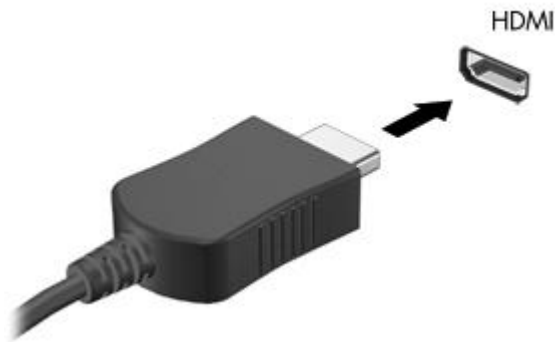
---

 **NOTA:** Per trasmettere segnali video tramite la porta HDMI, è necessario utilizzare un cavo HDMI in vendita separatamente nei negozi di materiale elettronico.

---

Per collegare una periferica audio o video alla porta HDMI, seguire le istruzioni riportate di seguito:

1. Inserire una delle estremità del cavo HDMI nella porta HDMI del computer.



2. Collegare l'altra estremità del cavo alla periferica video, in base alle istruzioni del produttore della periferica.
3. Premere **fn+f4** per commutare la visualizzazione dell'immagine fra i dispositivi di visualizzazione collegati al computer.

## Configurazione dell'audio per HDMI

Per configurare l'audio HDMI, collegare prima una periferica audio o video, ad esempio un televisore ad alta definizione, alla porta HDMI del computer. Quindi configurare la periferica di riproduzione audio predefinita come indicato di seguito:

1. Fare clic con il pulsante destro del mouse sull'icona dell'**altoparlante** nell'area di notifica situata nella parte destra della barra delle applicazioni, quindi fare clic su **Regola proprietà audio**.
2. Nella scheda **Audio**, in **Riproduzione suoni**, fare clic su **HD Audio digital out** (Uscita audio digitale HD) o **ATI HD Audio rear output** (Uscita posteriore audio HD ATI).
3. Fare clic su **OK**.

Per ripristinare l'audio dagli altoparlanti del computer, seguire le istruzioni riportate di seguito:

1. Fare clic con il pulsante destro del mouse sull'icona dell'**altoparlante** nell'area di notifica situata nella parte destra della barra delle applicazioni, quindi fare clic su **Regola proprietà audio**.
2. Nella scheda **Audio**, in **Riproduzione suoni**, fare clic su **Sound MAX HD Audio**.
3. Fare clic su **OK**.

---

## 5 Unità ottica


### Identificazione dell'unità ottica installata

- ▲ Selezionare **Start > Risorse del computer**.

L'elenco seguente contiene tutte le periferiche installate sul computer, compresa l'unità ottica. Può essere presente uno dei seguenti tipi di unità:

- Unità DVD-ROM
- Unità DVD+/-RW SuperMulti Double-Layer LightScribe
- Unità Blu-ray ROM DVD+/-RW SuperMulti Double-Layer LightScribe

---


 **NOTA:** Alcune delle unità elencate potrebbero non essere supportate dal computer in uso.

---

## Utilizzo dei dischi ottici

Un'unità ottica, ad esempio un'unità DVD-ROM, supporta dischi ottici (CD e DVD). Questi dischi consentono di archiviare informazioni come musica, foto e film. I DVD hanno una capacità di archiviazione maggiore rispetto ai CD.

Un'unità ottica può leggere CD e DVD standard. Se l'unità ottica è il disco Blu-ray ROM, sarà possibile riprodurre anche dischi Blu-ray.


 **NOTA:** Alcune delle unità ottiche elencate potrebbero non essere supportate dal computer in uso. Le unità elencate non sono necessariamente tutte le unità ottiche supportate.

Alcune unità ottiche possono anche scrivere sui dischi ottici, come descritto nella tabella seguente.

Tipo di unità ottica	Scrittura su CD-RW	Scrittura su DVD ±RW/R	Scrittura su DVD ±RW DL	Scrittura dell'etichetta su CD o DVD ±RW/R LightScribe
Unità DVD+/-RW SuperMulti Double-Layer LightScribe*†	Si	Si	Si	Si
Unità Blu-ray ROM DVD+/-RW SuperMulti Double-Layer LightScribe*†	Si	Si	Si	Si

\*I dischi double-layer possono contenere una maggiore quantità di dati rispetto ai dischi single-layer. Tuttavia, i dischi double-layer masterizzati con questa unità potrebbero non essere compatibili con molti lettori e unità DVD single-layer.


†I dischi LightScribe devono essere acquistati separatamente. LightScribe crea un'immagine in scala di grigi simile a una fotografia in bianco e nero.

 **ATTENZIONE:** Per evitare il possibile deterioramento della qualità audio e video, l'interruzione della riproduzione audio o video o la perdita di informazioni, non avviare la modalità di standby o di sospensione quando è in corso la riproduzione di un CD, DVD o BD o la scrittura di un CD o DVD.

## Riproduzione di brani musicali

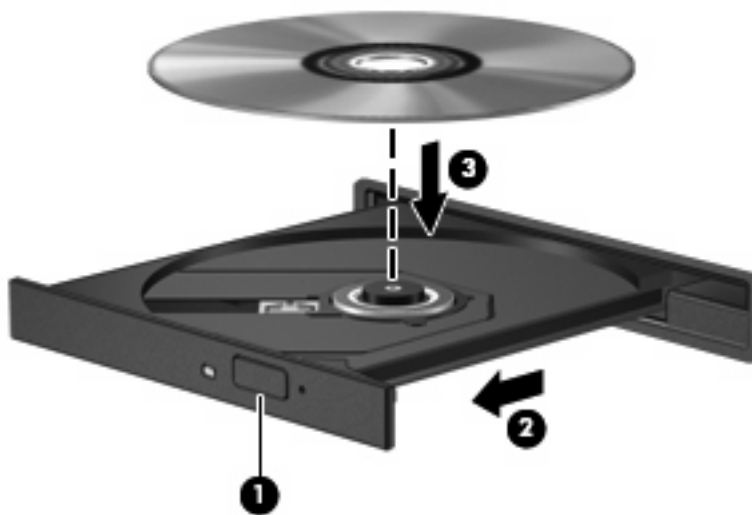
1. Accendere il computer.
2. Premere il pulsante di rilascio (1) sul frontalino dell'unità per aprire il vassoio.
3. Estrarre il vassoio (2).
4. Tenere il disco per il bordo in modo da non toccarne la superficie, quindi posizionarlo con l'etichetta rivolta verso l'alto sul perno centrale del vassoio.

---

 **NOTA:** Se parte del vassoio è coperta dall'unità, inclinare con cautela il disco in modo da posizionarlo correttamente sul perno centrale.

---

5. Premere delicatamente il disco (3) sul perno centrale del vassoio fino a che non risulta correttamente posizionato.



6. Chiudere il vassoio del disco.
7. Se non è ancora stato configurato AutoPlay, come descritto nella sezione "Configurazione di AutoPlay", viene visualizzata la finestra di dialogo AutoPlay. In questa finestra viene richiesto di scegliere il modo in cui utilizzare i dati multimediali contenuti sul disco. Selezionare Windows Media Player.

---

 **NOTA:** Dopo aver inserito un disco è del tutto normale che occorra attendere alcuni secondi.

---


Se durante la riproduzione di un disco viene avviata la modalità di standby o di sospensione, può verificarsi una delle seguenti situazioni:

- La riproduzione si interrompe.
- Viene visualizzato un messaggio di avviso che richiede se si desidera continuare. Se viene visualizzato questo messaggio, fare clic su **No**.
- Potrebbe essere necessario riavviare il CD o DVD per riprendere la riproduzione.

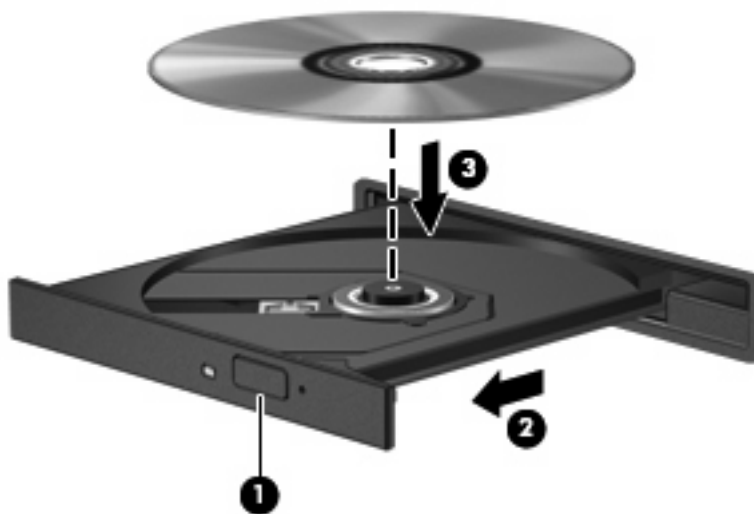
## Guardare un film

L'unità ottica consente di guardare i film sui dischi. È inoltre possibile guardare film ad alta definizione se il computer dispone di un'unità disco Blu-ray ROM opzionale.


1. Accendere il computer.
2. Premere il pulsante di rilascio (1) sul frontalino dell'unità ottica per aprire il vassoio.
3. Estrarre il vassoio (2).
4. Tenere il disco per il bordo e posizionarlo con l'etichetta rivolta verso l'alto sul perno centrale del vassoio.

 **NOTA:** Se parte del vassoio è coperta dall'unità, inclinare con cautela il disco in modo da posizionarlo correttamente sul perno centrale.

5. Premere delicatamente il disco (3) sul perno centrale del vassoio fino a che non risulta correttamente posizionato.



6. Chiudere il vassoio.

 **NOTA:** Dopo aver inserito un disco è del tutto normale che occorra attendere alcuni secondi. Se non è stato selezionato un lettore di file multimediali, viene visualizzata la finestra di dialogo AutoPlay. In questa finestra viene richiesto di scegliere il modo in cui utilizzare i dati multimediali contenuti sul disco.

## Configurazione della riproduzione automatica

1. Selezionare **Start > Risorse del computer**.
2. Fare clic con il pulsante destro del mouse sulla periferica (ad esempio, l'unità CD-ROM), quindi fare clic su **Proprietà**.
3. Fare clic sulla scheda **AutoPlay** e selezionare una delle azioni disponibili.

---

 **NOTA:** Scegliere Windows Media Player per riprodurre i DVD.

---

4. Fare clic su **OK**.

---

 **NOTA:** Per ulteriori informazioni su AutoPlay, consultare Guida in linea e supporto tecnico.

---

## Modifica delle impostazioni della regione per i DVD

La maggior parte dei DVD contenenti file protetti da copyright prevede anche dei codici paese/regione, che consentono una protezione internazionale del copyright.

È possibile riprodurre un DVD contenente un codice paese/regione solo se tale codice corrisponde alle impostazioni della regione dell'unità DVD.

△ **ATTENZIONE:** L'impostazione della regione dell'unità DVD può essere modificata solo 5 volte.

L'impostazione selezionata per la quinta volta diventa permanente.

Il numero di modifiche della regione ancora possibili è visualizzato nella scheda Regione DVD.

Per modificare le impostazioni nel sistema operativo:

1. Selezionare **Start > Risorse del computer**.
2. Fare clic con il pulsante destro del mouse sulla finestra e selezionare **Proprietà > scheda Hardware > Gestione periferiche**.
3. Selezionare il segno "+" accanto a **Unità DVD/CD-ROM**, fare clic con il pulsante destro del mouse sull'unità DVD di cui si intende modificare le impostazioni della regione, quindi fare clic su **Proprietà**.
4. Apportare le modifiche desiderate nella scheda **Regione DVD**.
5. Fare clic su **OK**.



## Rispetto delle norme sul copyright

In base alle leggi vigenti sul copyright, è un reato eseguire copie non autorizzate di materiale protetto da copyright, tra cui programmi informatici, film, trasmissioni e registrazioni audio. Il computer non deve essere utilizzato per questi scopi.

- △ **ATTENZIONE:** Per evitare la perdita di dati o il danneggiamento dei dischi, osservare le precauzioni riportate di seguito.

Prima di scrivere su un disco, collegare il computer a una fonte di alimentazione esterna affidabile. Non scrivere su un disco quando il computer è alimentato dalla batteria.

Prima di scrivere su un disco, chiudere tutti i programmi aperti eccetto il software per il disco in uso.

Non copiare direttamente da un disco di origine a un disco di destinazione o da un'unità di rete a un disco di destinazione.

Non utilizzare la tastiera e non spostare il computer durante la scrittura dei dati su un disco. Il processo di scrittura è sensibile alle vibrazioni.

- 📄 **NOTA:** Per ulteriori informazioni sul software fornito con il computer, consultare le istruzioni del produttore del software disponibili nel software stesso, su disco o sul sito Web del produttore del software.
-

## Copia di CD o DVD

1. Selezionare **Start > Tutti i programmi > Roxio > Creator Business**.
2. Nel riquadro di destra, fare clic su **Copy Disc** (Copia disco).
3. Inserire il disco da copiare nell'unità ottica.
4. Fare clic su **Copy** (Copia) all'estremità destra dello schermo.

Creator Business legge il disco di origine e copia i dati in una cartella temporanea sull'unità disco rigido.

5. Quando richiesto, rimuovere il disco sorgente dall'unità ottica e inserire un disco vergine.

Dopo la copia dei dati, il disco viene espulso automaticamente.

## Creazione o masterizzazione di CD o DVD


Se il computer dispone di un'unità ottica CD-RW, DVD-RW o DVD±RW, è possibile utilizzare Windows Media Player o Roxio Creator Business per masterizzare file di dati e audio, compresi file musicali MP3 e WAV. Per masterizzare file video su disco, utilizzare Windows Movie Maker.

Durante la masterizzazione di un CD o di un DVD, seguire le indicazioni riportate di seguito:

- Rispettare le norme sul copyright. In base alle leggi vigenti sul copyright, è un reato eseguire copie non autorizzate di materiale protetto da copyright, tra cui programmi informatici, film, trasmissioni e registrazioni audio. Il computer non deve essere utilizzato per questi scopi.
- Prima di masterizzare un disco, salvare e chiudere eventuali file e chiudere tutti i programmi.
- I dischi CD-R o DVD-R sono adatti per masterizzare i file audio in quanto dopo la copia, non è possibile modificare i dati.
- Poiché alcuni modelli di stereo domestici e per auto non sono in grado di riprodurre i CD-RW, utilizzare dischi CD-R per masterizzare CD musicali.
- I dischi CD-RW o DVD-RW sono più adatti per masterizzare file di dati o per provare registrazioni audio o video prima della masterizzazione definitiva su CD o DVD che non sarà possibile modificare in seguito.
- I lettori DVD utilizzati nei sistemi domestici spesso non supportano tutti i formati di DVD. Per un elenco dei formati supportati, consultare il manuale dell'utente fornito con il lettore DVD.
- I file MP3 utilizzano uno spazio inferiore rispetto ad altri formati di file musicali e il processo di creazione dei dischi MP3 è uguale a quello per la masterizzazione di un file dati. I file MP3 possono essere riprodotti solo da lettori MP3 o su computer con software MP3 installato.
- Non spostare il computer durante la scrittura su un disco BD.

Per masterizzare un CD o un DVD, seguire le istruzioni riportate di seguito:

1. Scaricare o copiare i file di origine in una cartella sull'unità disco rigido.
2. Inserire un CD o un DVD vuoto nell'unità ottica.
3. Selezionare **Start > Tutti i programmi** e il nome del programma da utilizzare.


 **NOTA:** Alcuni programmi possono trovarsi in sottocartelle.

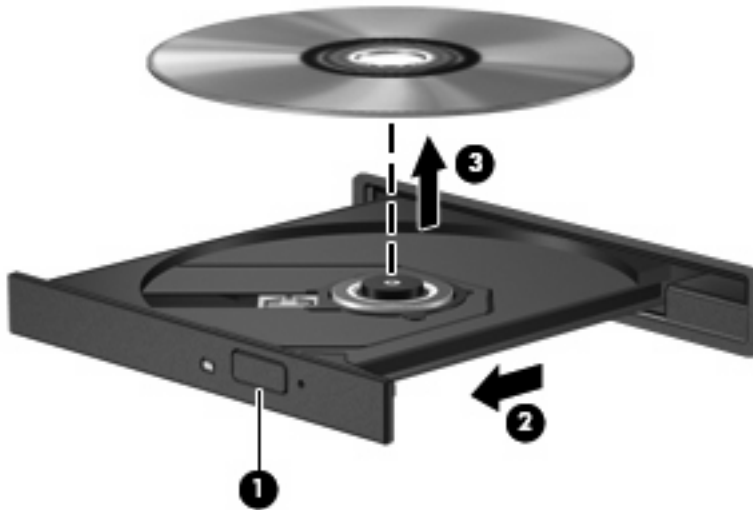
4. Selezionare il tipo di CD o DVD da creare: dati, audio o video.
5. Fare clic con il pulsante destro del mouse su **Start > Esplora** e selezionare la cartella contenente i file di origine.
6. Aprire la cartella, quindi trascinare i file nell'unità che contiene il disco ottico vuoto.
7. Avviare il processo di masterizzazione come indicato dal programma selezionato.

Per informazioni specifiche, consultare le istruzioni del produttore del software disponibili nel software stesso, su disco o sul sito Web del produttore del software.

## Rimozione di CD, DVD o BD

1. Premere il pulsante di rilascio (1) sul frontalino dell'unità per rilasciare il vassoio, quindi estrarre delicatamente quest'ultimo (2) fino a quando non si ferma.
2. Rimuovere il disco (3) dal vassoio premendo delicatamente sul perno centrale mentre si solleva il disco afferrandolo per il bordo. Tenere il disco per il bordo ed evitare di toccare la superficie.

 **NOTA:** Se parte del vassoio è coperta dall'unità, inclinare con cautela il disco mentre lo si rimuove.



3. Chiudere il vassoio del disco e riporre il disco nell'apposita custodia.

---

## 6 Webcam

Il computer è fornito di una webcam integrata, situata nella parte superiore del display. Con il software preinstallato, è possibile utilizzare la webcam per scattare fotografie, registrare video o effettuare una registrazione audio. È possibile visualizzare le foto, la registrazione video o ascoltare l'audio in anteprima e salvare sull'unità disco rigido del computer.

Per accedere alla webcam e al software HP Webcam, selezionare **Start > Programmi > HP Webcam**.

Il software della webcam consente di sperimentare le funzioni seguenti:


- Video: registrazione e riproduzione del video della webcam.
- Audio: registrazione e riproduzione dell'audio.
- Streaming video: utilizzare con un software per messaggistica immediata che supporti fotocamere UVC (Universal Video Class).
- Istantanee: scattare fotografie.

## Suggerimenti per la webcam

Per un uso ottimale della webcam, seguire le istruzioni riportate di seguito:

- Prima di avviare una conversazione video, verificare di disporre della versione più recente del programma per messaggistica immediata.
- La webcam potrebbe non funzionare correttamente con determinati firewall di rete.
- Se possibile, posizionare sorgenti luminose dietro la webcam ed esternamente all'area dell'immagine.

---

 **NOTA:** Per informazioni sull'utilizzo della webcam, selezionare **Start > Guida in linea e supporto tecnico**.

---

# Regolazione delle proprietà della webcam

È possibile regolare le seguenti proprietà della webcam:

- **Luminosità:** controlla la quantità di luce dell'immagine. L'immagine risulterà più o meno chiara a seconda del livello di impostazione della luminosità.
- **Contrasto:** controlla la differenza tra le aree più chiare e quelle più scure nell'immagine. Un elevato valore di contrasto rende l'immagine più intensa; un valore basso consente di conservare una maggiore gamma dinamica delle informazioni originali, ma l'immagine risulterà più piatta.
- **Tonalità:** controlla l'aspetto che distingue un colore da un altro, ovvero l'aspetto che caratterizza il colore specifico. La tonalità è diversa dalla saturazione, che misura l'intensità della tonalità stessa.
- **Saturazione:** controlla l'intensità del colore dell'immagine finale. L'immagine risulterà più o meno vivida a seconda del livello di impostazione della saturazione.
- **Nitidezza:** controlla la definizione dei bordi dell'immagine. L'immagine risulterà più o meno definita a seconda del livello di impostazione della nitidezza.
- **Gamma:** controlla il contrasto dei grigi intermedi o dei mezzitoni di un'immagine. La regolazione della gamma di un'immagine consente di modificare i valori di luminosità dei mezzitoni di grigio senza alterare significativamente le ombre e le luci. Se il livello di impostazione relativo alla gamma è basso, la luminosità dei grigi e dei colori scuri diminuisce.
- **Compensazione luce sfondo:** compensa le situazioni di intensa luminosità di sfondo in cui il soggetto viene oscurato dall'eccessiva illuminazione o visualizzato solo come sagoma.
- **Modalità notturna:** compensa condizioni di luminosità ridotta.
- **Zoom (solo in determinati modelli):** regola la percentuale di zoom per scattare foto o registrare video.
- **Orizzontale o verticale:** ruota l'immagine in orizzontale o verticale.
- **50Hz o 60Hz:** regola la velocità dell'otturatore per ottenere una registrazione video stabile.

I profili predefiniti personalizzabili per diverse condizioni di illuminazione consentono di compensare le seguenti condizioni di luce: lampada a incandescenza, a fluorescenza, alogena, luce solare, nuvoloso, notturno.

---


# 7 Risoluzione dei problemi

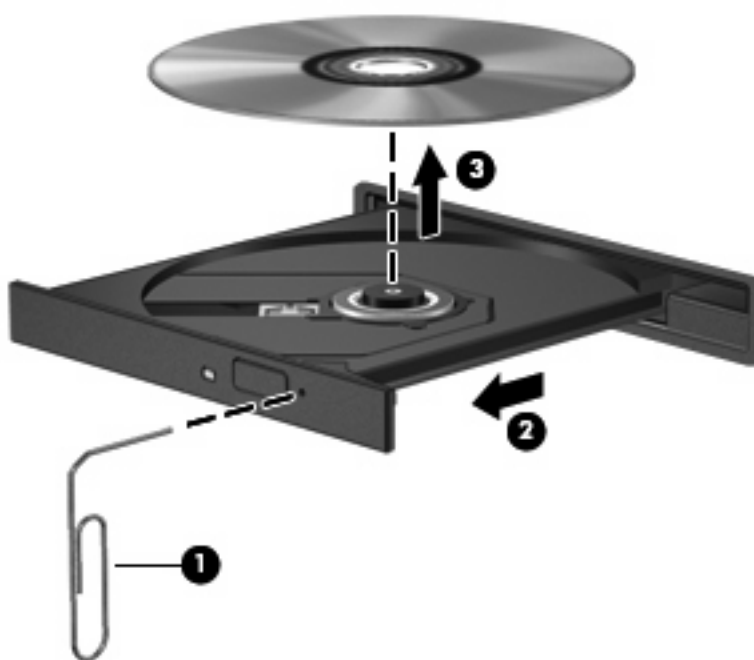
Le sezioni seguenti descrivono diversi problemi comuni e le relative soluzioni.



## Il vassoio del disco ottico non si apre e non consente la rimozione di un CD, DVD o BD

1. Inserire l'estremità di un fermaglio (1) nel foro di rilascio sul frontalino dell'unità.
2. Premere delicatamente sul fermaglio fino a rilasciare il vassoio, quindi estrarre quest'ultimo (2) fino a quando non si ferma.
3. Rimuovere il disco (3) dal vassoio premendo delicatamente sul perno centrale mentre si solleva il disco afferrandolo per il bordo. Tenere il disco per il bordo ed evitare di toccare la superficie.

 **NOTA:** Se parte del vassoio è coperta dall'unità, inclinare con cautela il disco mentre lo si rimuove.



4. Chiudere il vassoio del disco e riporre il disco nell'apposita custodia.

## Il computer non riconosce l'unità ottica

Se Windows non rileva una periferica collegata, il software del driver della periferica potrebbe essere danneggiato o assente. Se si pensa che l'unità DVD/CD-ROM non venga rilevata, verificare che l'unità ottica sia elencata in Gestione periferiche.

1. Rimuovere eventuali dischi dall'unità ottica.
2. Selezionare **Start > Risorse del computer**.
3. Fare clic con il pulsante destro del mouse sulla finestra e selezionare **Proprietà > scheda Hardware**, quindi fare clic su **Gestione periferiche**.
4. Nella finestra di Gestione periferiche, fare clic sul segno più (+) vicino a **Unità DVD/CD-ROM**, a meno che non sia già visualizzato il segno meno (-). Cercare nell'elenco delle unità ottiche.

Se l'unità non è elencata, installare (o reinstallare) il driver della periferica come indicato nella sezione "Occorre reinstallare un driver della periferica".

## Il disco non viene riprodotto

- Salvare il lavoro e chiudere tutti i programmi aperti prima di avviare la riproduzione di un CD, DVD o BD.
- Prima di riprodurre un CD, DVD o BD, disconnettersi da Internet.
- Accertarsi di aver inserito correttamente il disco.
- Verificare che il disco sia pulito. Se necessario, pulire il disco con acqua distillata e un panno privo di lanugine. Pulire spostando il panno dal centro del disco verso il bordo esterno.
- Controllare che sul disco non siano presenti graffi. Se sono presenti graffi, trattare il disco con un apposito kit di riparazione disponibile presso i negozi di materiale elettronico.
- Prima di riprodurre il disco, disattivare la modalità di standby.

Non avviare la modalità di sospensione o standby durante la riproduzione di un disco. In caso contrario, è possibile che venga visualizzato un messaggio di avviso che richiede se si desidera continuare. Se questo messaggio viene visualizzato, fare clic su **No**. Dopo aver fatto clic su No, il computer potrebbe comportarsi in uno dei modi indicati di seguito:

- La riproduzione riprende normalmente
- oppure
- La finestra di riproduzione dell'applicazione multimediale potrebbe chiudersi. Per tornare alla riproduzione del disco, fare clic sul pulsante **Riproduci** nel programma multimediale per riavviare il disco. In alcuni casi, può essere necessario uscire dal programma e riavviarlo.
- Aumentare le risorse del sistema:

Spegnere le periferiche esterne, come stampanti e scanner. La loro disconnessione consente di liberare risorse di sistema e di ottenere migliori prestazioni durante la riproduzione.

Modificare le proprietà di colore del desktop. Poiché l'occhio umano non è in grado di percepire con facilità la differenza dei colori oltre 16 bit, non dovrebbero notarsi sensibili diminuzioni della qualità durante la visione di un film se si diminuisce la risoluzione dei colori a 16 bit, come indicato:

1. Fare clic con il pulsante destro ovunque sul desktop, eccetto che su un'icona e selezionare **Proprietà > Impostazioni**.
2. Impostare **Colori** su **Media (16 bit)**.

## Il disco non viene riprodotto automaticamente

1. Fare clic su **Start > Risorse del computer**.
2. Fare clic con il pulsante destro del mouse sulla periferica (ad esempio, l'unità CD-ROM), quindi fare clic su **Proprietà**.
3. Fare clic sulla scheda **AutoPlay** e selezionare una delle azioni disponibili.
4. Fare clic su **OK**.

CD, DVD e BD dovrebbero a questo punto avviarsi automaticamente quando vengono inseriti nell'unità ottica.



---

**NOTA:** Per ulteriori informazioni su AutoPlay, consultare Guida in linea e supporto tecnico.


## Il film si interrompe, viene riprodotto in modo casuale o vengono saltate delle scene

- Verificare che il disco non sia graffiato o danneggiato.
- Pulire il disco.
- Limitare l'utilizzo delle risorse del sistema seguendo i suggerimenti indicati:
  - Disconnettersi da Internet.
  - Modificare le proprietà di colore del desktop:
    1. Fare clic con il pulsante destro del mouse in un'area vuota sul desktop e selezionare **Proprietà > Impostazioni**.
    2. Impostare **Colori** su **Media (16 bit)**, se questa impostazione non è già selezionata.
  - Scollegare le periferiche esterne, ad esempio stampante, scanner, fotocamera o dispositivi portatili.

## Il film DVD non è visibile sul display esterno

1. Se i display del computer ed esterno sono entrambi accesi, premere **fn+f4** una o più volte per commutare tra i due dispositivi di visualizzazione.
2. Configurare le impostazioni del monitor per rendere principale il display esterno:
  - a. Fare clic con il pulsante destro del mouse in un'area vuota sul desktop e selezionare **Proprietà > Impostazioni**.
  - b. Specificare un display principale e uno secondario.

---

 **NOTA:** Se si utilizzano entrambi i display, l'immagine del DVD non appare sul display configurato come secondario.

---

Per informazioni su domande relative alla multimedialità non presenti in questa guida, selezionare **Start > Guida in linea e supporto tecnico**.

## La masterizzazione di un disco non si avvia, oppure si arresta prima del completamento

- Verificare che tutti gli altri programmi siano chiusi.
- Disattivare standby e sospensione.
- Accertarsi di utilizzare il tipo corretto di disco per l'unità. Per ulteriori informazioni sui tipi di dischi, consultare le guide per l'utente.
- Verificare che il disco sia inserito correttamente.
- Selezionare una velocità di scrittura inferiore e riprovare.
- Se si copia un disco, salvare i dati del disco di origine sull'unità disco rigido prima di avviare la masterizzazione su un nuovo disco, quindi masterizzare dal disco rigido.
- Reinstallare il dispositivo di masterizzazione nella categoria Unità DVD/CD-ROM in Gestione periferiche.

# È necessario reinstallare un driver della periferica

## Come ottenere i driver più recenti della periferica HP

Seguire una di queste indicazioni per scaricare i driver per periferica HP.

Per utilizzare Aggiornamento HP:

1. Selezionare **Start > Tutti i programmi > HP > Aggiornamento HP**.
2. Nella schermata di benvenuto HP, fare clic su **Impostazioni** e selezionare l'ora in cui rilevare gli aggiornamenti software sul Web.
3. Fare clic su **Avanti** per cercare immediatamente gli aggiornamenti HP.

Per utilizzare il sito Web HP:

1. Avviare il browser Internet e passare a <http://www.hp.com/support> e selezionare il proprio paese/regione.
2. Fare clic sull'opzione per scaricare software e driver, quindi digitare il numero di modello del computer nella casella prodotto.
3. Premere [invio](#) e seguire le istruzioni visualizzate.

## Download di driver per periferiche Microsoft

È possibile ottenere i driver della periferica Windows più recenti mediante Microsoft® Update. È possibile impostare questa funzione di Windows per la ricerca e l'aggiornamento automatici degli aggiornamenti dei driver hardware, per il sistema operativo Windows e altri prodotti Microsoft.

Per utilizzare Microsoft Update:

1. Avviare il browser Internet e passare a <http://www.microsoft.com>, quindi fare clic su **Security & Updates** (Sicurezza e aggiornamenti).
2. Fare clic su **Microsoft Update** per ottenere gli aggiornamenti più recenti per il sistema operativo del computer, programmi e hardware.
3. Per installare Microsoft Update, seguire le istruzioni sullo schermo.
4. Fare clic su **Cambia impostazioni** e selezionare l'ora in cui consentire a Microsoft Update di cercare aggiornamenti al sistema operativo Windows e ad altri prodotti Microsoft.
5. Se richiesto, riavviare il computer.

## Utilizzo di SoftPaq Download Manager

HP SoftPaq Download Manager (SDM) è uno strumento che fornisce rapido accesso alle informazioni sui SoftPaq per i computer business HP senza richiede il numero di SoftPaq. Questo strumento consente di cercare i SoftPaq con facilità, scaricarli ed estrarli.

SoftPaq Download Manager legge e scarica, dal sito FTP HP, un file di database pubblicato contenente informazioni su SoftPaq e modello di computer. SoftPaq Download Manager consente di specificare uno o più modelli di computer per determinare quali SoftPaq sono disponibili per il download.

SoftPaq Download Manager controlla sul sito FTP HP gli aggiornamenti a database e software. Se sono disponibili aggiornamenti, questi vengono scaricati e applicati automaticamente.



Per scaricare i SoftPaq:

1. Fare clic su **Start > Tutti i programmi > HP > HP SoftPaq Download Manager**.
2. Quando si avvia SoftPaq Download Manager per la prima volta, viene chiesto se si desidera visualizzare solo il software per il computer in uso o il software per tutti i modelli supportati. Selezionare **Show software for all supported models** (Mostra software per tutti i modelli supportati). Se è già stato utilizzato HP SoftPaq Download Manager in precedenza, andare al Passo 3.
  - a. Selezionare sistema operativo e filtri lingua nella finestra Configuration Options (Opzioni di configurazione). I filtri limitano il numero di opzioni elencate nel riquadro Product Catalog (Catalogo prodotti). Ad esempio, se si seleziona solo Windows® XP Professional nel filtro del sistema operativo, il solo sistema operativo visualizzato in Product Catalog sarà Windows XP Professional.
  - b. Per aggiungere altri sistemi operativi, modificare le impostazioni di filtro nella finestra Configuration Options. Per ulteriori informazioni, vedere la Guida del software HP SoftPaq Download Manager.
3. Nel riquadro di sinistra, fare clic sul segno più (+) per espandere l'elenco modelli, quindi selezionare il modello o i modelli dei prodotti da aggiornare.
4. Fare clic su **Find Available SoftPaqs** (Trova SoftPaq disponibili) per scaricare un elenco di SoftPaq disponibili per il computer selezionato.
5. Selezionare dall'elenco di SoftPaq disponibili, quindi fare clic su **Download Only** (Solo download) se sono presenti più SoftPaq da scaricare, in quanto la selezione dei SoftPaq e la velocità di connessione a Internet determinano la durata del processo di download.

Se si desidera scaricare solo uno o due SoftPaq e si dispone di una connessione a Internet ad alta velocità, fare clic su **Download & Unpack** (Scarica ed estrai).
6. Fare clic con il pulsante destro del mouse su **Install SoftPaq** (Installa SoftPaq) in SoftPaq Download Manager per installare i SoftPaq selezionati sul computer.

# Indice analitico

- A**
  - altoparlanti 2
  - audio, collegamento periferiche esterne 9
  - audio, configurazione 14
  - audio, controllo funzionalità 10
  - audio, funzionalità 8
  - auricolari 2
  - AutoPlay 19
- B**
  - BD
    - inserimento 18
    - rimozione 24
  - Blu-ray Disc (BD) 16
  - Blu-ray ROM DVD+/-RW SuperMulti Double-Layer LightScribe, unità 16
- C**
  - CD
    - copia 22
    - inserimento 17
    - masterizzazione 23
    - rimozione 24
  - CD, unità 15
  - codici paese/regione dei DVD 20
  - controllo funzionalità audio 10
  - copyright, norme 21
  - cuffie 2
  - cuffie (uscita audio), jack 2
- D**
  - disattivazione del volume, pulsante 3
  - DVD
    - copia 22
    - inserimento 17
    - masterizzazione 23
  - modifica delle impostazioni della regione 20
  - rimozione 24
- DVD, impostazioni della regione 20
- E**
  - esterne, collegamento periferiche audio 9
- F**
  - film, guardare 18
- H**
  - HDMI, porta 13
- I**
  - ingresso audio (microfono), jack 2
  - interno, identificazione microfono 2
- J**
  - jack
    - ingresso audio (microfono) 2
    - uscita audio (cuffie) 2
- M**
  - microfono interno 2
  - monitor esterno, porta 12
  - monitor, collegamento 12
  - multimediale, software
    - accesso 6
    - installazione 7
  - multimediali, identificazione componenti 2
- O**
  - ottica, unità 15
- ottico, disco
  - inserimento 17
  - rimozione con sistema alimentato 24
- P**
  - periferiche, driver
    - driver HP 36
    - driver Microsoft 36
    - reinstallazione 36
  - porte
    - HDMI 13
    - monitor esterno 12
  - problemi, risoluzione 28
  - proiettore, collegamento 12
  - pulsante, disattivazione del volume 3
- R**
  - risoluzione dei problemi
    - driver periferiche HP 36
    - driver periferiche Microsoft 36
    - periferiche, driver 36
    - riconoscimento unità ottica 29
    - riproduzione film 33
  - risoluzione problemi
    - AutoPlay 32
    - display esterno 34
    - masterizzazione disco 35
    - riproduzione disco 31
    - vassoio disco ottico 29
- S**
  - SoftPaq, download 36
  - suggerimenti, webcam 26
- U**
  - unità
    - BD 15
    - CD 15

DVD 15  
ottica 15  
unità DVD+/-RW SuperMulti  
Double-Layer LightScribe 16  
uscita audio, jack (cuffie) 2  
uso della webcam 25

## V

video, utilizzo 11  
volume, pulsante di  
disattivazione 3  
volume, regolazione 3

## W

webcam  
identificazione 2  
regolazione proprietà 27  
suggerimenti 26  
uso 25

