

# Çoklu Ortam Kullanıcı Kılavuzu

© Copyright 2009 Hewlett-Packard  
Development Company, L.P.

Microsoft ve Windows, Microsoft Corporation  
şirketinin ABD'de kayıtlı ticari markalarıdır.

Bu belgede yer alan bilgiler önceden haber  
verilmeksizin deęiştirilebilir. HP ürünleri ve  
hizmetlerine ilişkin garantiler, bu ürünler ve  
hizmetlerle birlikte gelen açık garanti  
beyanlarında belirtilmiştir. Bu belgede yer  
alan hiçbir şey ek garanti oluşturacak  
şeklinde yorumlanmamalıdır. HP, işbu  
belgede yer alan teknik hatalardan veya  
yazım hatalarından ya da eksikliklerden  
sorumlu tutulamaz.

Birinci Basım: Nisan 2009

Belge Parça Numarası: 516635-141

### **Ürün bildiri**

Bu kullanıcı kılavuzunda çoęu modelde ortak  
olan özellikler açıklanmıştır. Bazı özellikler  
bilgisayarınızda bulunmayabilir.

# İçindekiler

<b>1 Çoklu ortam özellikleri</b>	
Çoklu ortam bileşenlerini belirleme .....	2
Ses düzeyini ayarlama .....	3
<b>2 Çoklu ortam yazılımı</b>	
Önceden yüklenen çoklu ortam yazılımına erişme .....	6
Çoklu ortam yazılımını diskten yükleme .....	7
<b>3 Ses</b>	
Harici ses aygıtlarını bağlama .....	9
Ses işlevlerini denetleme .....	10
<b>4 Video</b>	
Harici monitör veya projektör bağlama .....	12
HDMI bağlantı noktasını kullanma .....	13
HDMI için sesi yapılandırma .....	14
<b>5 Optik sürücüsü</b>	
Takılı optik disk sürücüsünü belirleme .....	15
Optik diskleri kullanma .....	16
Müzik çalma .....	17
Film izleme .....	18
Otomatik Kullan'ı Yapılandırma .....	19
DVD ülke/bölge ayarlarını değiştirme .....	20
Telif hakkı uyarısına uygun davranma .....	21
CD veya DVD kopyalama .....	22
CD veya DVD oluşturma ya da "yakma" .....	23
CD, DVD veya BD'yi çıkarma .....	24
<b>6 Web kamerası</b>	
Web kamerası ipuçları .....	26
Web kamerası özelliklerini ayarlama .....	27
<b>7 Sorun Giderme</b>	
CD'yi, DVD'yi veya BD'yi çıkarmak için optik disk sürücüsü açılmıyor .....	29
Bilgisayar optik sürücüyü algılamıyor .....	29
Disk yürütülmüyor .....	30


Disk otomatik olarak yürütülmüyor .....	31
Film duruyor, atlıyor veya düzensiz yürütülüyor .....	32
DVD filmi harici ekranda görüntülenmiyor .....	33
Disk yakma işlemi başlamıyor veya tamamlanmadan önce duruyor .....	34
Aygıt sürücüsü yeniden yüklenmeli .....	35
En son HP aygıt sürücülerini alma .....	35
Microsoft aygıt sürücülerini alma .....	35
SoftPaq Download Manager'ı Kullanma .....	35

<b>Dizin .....</b>	<b>37</b>
--------------------	-----------

# 1 Çoklu ortam özellikleri

Film izleyebilmeniz, müzik dinleyebilmeniz ve resim görüntüleyebilmeniz için bilgisayarınızda çoklu ortam özellikleri bulunur. Bilgisayarınızda aşağıdaki çoklu ortam bileşenleri olabilir:

- Ses ve video disklerini yürütmek için optik sürücü
- Müzik dinlemek için tümleşik hoparlörler
- Kendi yapacağınız ses kayıtları için tümleşik mikrofon
- Video çekmek ve paylaşmak için tümleşik web kamerası
- Müzik, film ve resimleri yönetmenizi ve yürütmenizi sağlayan önceden yüklenmiş çoklu ortam yazılımı
- Çoklu ortam görevlerine hızla erişmenizi sağlayan kısayollar

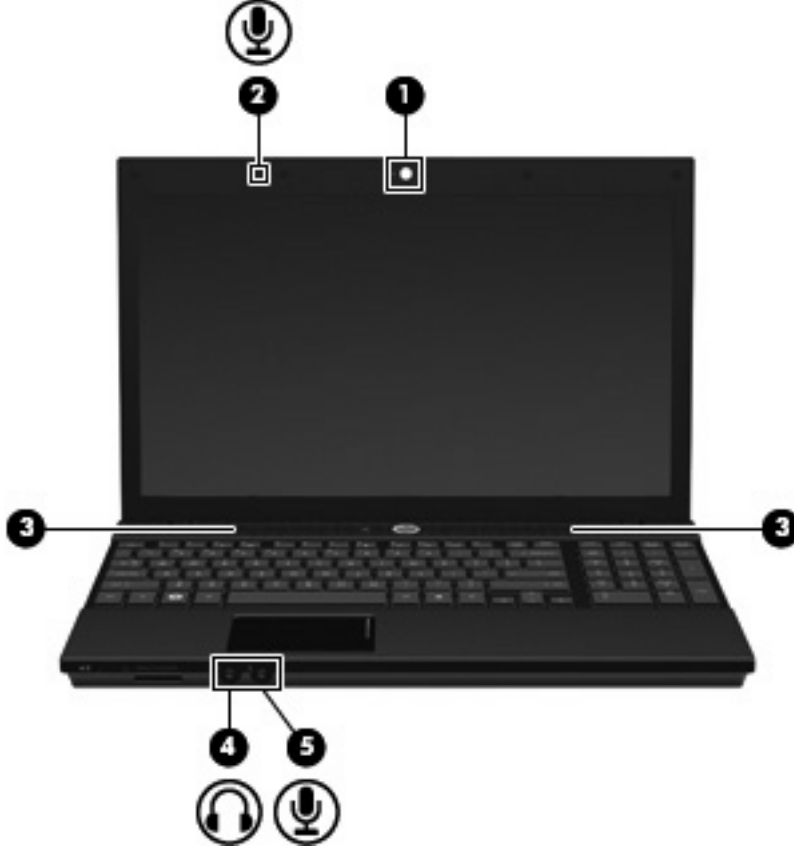
 **NOT:** Listelenen bileşenlerin tümü bilgisayarınızda olmayabilir.

Aşağıdaki bölümde bilgisayarınızda bulunan çoklu ortam bileşenlerini nasıl belirleyip kullanacağınız anlatılmaktadır.

## Çoklu ortam bileşenlerini belirleme

Aşağıdaki resimde ve tabloda bilgisayarın çoklu ortam özellikleri açıklanmıştır.

**NOT:** Bilgisayarınız bu bölümdeki resimden biraz farklı görünebilir.



Bileşen	Açıklama
(1) Web kamerası	Video ve ses kaydı yapar, fotoğraf çeker.
(2) Dahili mikrofon	Ses kaydeder.
(3) Hoparlörler (2)	Ses üretir.
(4) Ses çıkış (kulaklık) jakı	İsteğe bağlı elektrik sağlayan stereo hoparlörlere, kulaklıklara, kulakıçi kulaklıklara, mikrofonlu kulaklığa veya televizyon çıkışına bağlandığında ses üretir. <b>NOT:</b> Kulaklık jakına aygıt bağlandığında bilgisayar hoparlörleri devre dışı kalır.
(5) Ses giriş (mikrofon) jakı	İsteğe bağlı bir bilgisayar kulaklıklı mikrofonu, stereo mikrofon veya mono mikrofon bağlanır.

## Ses düzeyini ayarlama

Aşağıdaki denetim birimlerini kullanarak ses düzeyini ayarlayabilirsiniz:

- Bilgisayar sesi kısayol tuşları—fn tuşu (1) ile f9 (2), f11 (3) veya f12 (4) işlev tuşlarının bir bileşimidir:
  - Ses düzeyini sessiz duruma getirmek veya tekrar açmak için fn+f9 tuşlarına basın.
  - Ses düzeyini azaltmak için arka arkaya fn+f11 tuşlarına basın.
  - Ses düzeyini artırmak için arka arkaya fn+f12 tuşlarına basın.



- Windows® ses düzeyi denetimi:
  - a. Görev çubuğunun en sağında yer alan bildirim alanındaki **Ses Düzeyi** simgesini tıklayın.
  - b. Kaydırma çubuğunu yukarıya veya aşağıya sürükleyerek ses düzeyini yükseltin veya alçaltın. Sesi kapatmak için **Sessiz** onay kutusunu işaretleyin.– veya –
  - a. Bildirim alanındaki **Ses Düzeyi** simgesini sağ tıklayın ve ardından **Ses Denetimini Aç**'ı tıklayın.
  - b. Ses Düzeyi denetimi sütununda **Ses Düzeyi** kaydırıcısını yukarı veya aşağı doğru hareket ettirerek ses düzeyini artırın veya azaltın. Ayrıca, dengeyi ayarlayabilir veya sesi kapatabilirsiniz.

Ses Ayarı simgesi bildirim alanında görüntülenmiyorsa, simgeyi bildirim alanına yerleřtirmek için řu adımları izleyin:

- a. **Bařlat > Denetim Masası > Sounds, Speech, and Audio Devices** (Ses, Konuřma ve M¼zik Aygıtları) > **Sounds and Audio Devices** (Ses Efektleri ve Ses Aygıtları) > **Volume** (Ses D¼zeyi) sekmesini seęin.
  - b. **Place volume icon in the taskbar** (Grev ubuęuna ses ayarı simgesi yerleřtir) onay kutusunu seęin.
  - c. **Uygula**'yı tıkladın.
- Program ses denetimi:  
Ses d¼zeyi bazı programların iinden ayarlanabilir.



---

## 2 Çoklu ortam yazılımı

Film izleyebilmeniz, m¼zik dinleyebilmeniz ve resim g¼r¼nt¼leyebilmeniz iin bilgisayarınızda ¼nceden y¼klenmiř oklu ortam yazılımı bulunur. Ařađıdaki b¼l¼mlerde ¼nceden y¼klenmiř oklu ortam yazılımı hakkında ayrıntılar verilmektedir.

## Önceden yüklenen çoklu ortam yazılımına erişme

Önceden yüklenen çoklu ortam yazılımına erişmek için:

▲ **Başlat > Tüm Programlar'**ı seçin ve kullanmak istediğiniz çoklu ortam programını açın.


📝 **NOT:** Bazı programlar alt klasörlerde bulunabilir.

---

## Çoklu ortam yazılımını diskten yükleme

CD'den veya DVD'den çoklu ortam yazılımını yüklemek için şu adımları izleyin:

1. Diski optik sürücüye yerleştirin.
2. Yükleme sihirbazı açıldığında ekrandaki yönergeleri izleyin.
3. İstenirse bilgisayarı yeniden başlatın.

 **NOT:** Bilgisayarla birlikte gelen yazılımı kullanma hakkındaki ayrıntılar için diskte, yazılımın Yardım dosyalarında veya üreticinin Web sitesinde bulunabilecek yönergelere bakın.

---

## 3 Ses

Bilgisayarınızla çeşitli ses özelliklerini kullanabilirsiniz:

- Bilgisayar hoparlörlerinden ve/veya bağlı harici hoparlörlerden müzik çalabilirsiniz
- Dahili mikrofonları kullanarak ses kaydı yapabilir veya harici mikrofon bağlayabilirsiniz
- İnternet'ten müzik indirebilirsiniz
- Sesleri ve görüntüleri kullanarak çoklu ortam sunuları oluşturabilirsiniz
- Anında mesaj programlarıyla ses ve görüntüleri iletebilirsiniz
- Radyo programlarını akış halinde alabilir veya FM radyo sinyallerini alabilirsiniz
- Ses CD'leri oluşturabilir veya "yakabilirsiniz" (yalnızca belirli modellerde)

## Harici ses aygıtlarını bağlama

⚠ **UYARI!** Zarar görme riskini azaltmak için, kulaklıkları, kulakiçi kulaklıkları veya mikrofonlu kulaklığı takmadan önce sesi ayarlayın. Ek güvenlik bilgileri için *Yasal Düzenleme, Güvenlik ve Çevre Bildirimleri*'ne bakın.

Harici hoparlörler, kulaklık veya mikrofon gibi harici aygıtları bağlamak için aygıtla birlikte verilen bilgilere başvurun. En iyi sonucu elde etmek için aşağıdaki ipuçlarını unutmayın:

- Aygıt kablosunun bilgisayardaki doğru jake sıkıca bağlandığından emin olun. (Kablo konektörleri normal olarak bilgisayardaki karşılığı olan jaklarla aynı renk kodundadır.)
- Harici aygıt için gereken sürücülerini yüklediğinizden emin olun.

📝 **NOT:** Sürücü, aygıtla bu aygıtı kullanan program arasında çevirmen gibi işlev gören bir programdır.

## Ses işlevlerini denetleme


Bilgisayarınızdaki sistem sesini denetlemek için şu adımları izleyin:

1. **Başlat > Denetim Masası**'nı seçin.
2. **Ses, Konuşma ve Ses Aygıtları > Ses ve Ses Aygıtları** ögesini seçin.
3. Sesler ve Ses Aygıtları Özellikleri penceresi açılınca **Sesler** sekmesini tıklayın. **Program olayları** ögesi altında bip veya uyarı gibi ses olayını seçip sesi dinlemek için listelenen sesin yanındaki sağ ok simgesini tıklayın.

Hoparlörlerden veya bağlı kulaklıklardan ses duymanız gerekir.

Bilgisayarınızdaki kayıt işlevlerini denetlemek için şu adımları izleyin:

1. **Başlat > Tüm Programlar > Donatılar > Eğlence > Ses Kaydedicisi** ögesini seçin.
2. **Kaydet**'i tıklayıp mikrofona konuşun. Dosyayı masaüstüne kaydedin.
3. DVD Play veya Windows Media Player uygulamasını açın ve sesi çalın.

 **NOT:** Kayıtta en iyi sonucu elde etmek için mikrofona doğrudan konuşun ve arka planda ses olmayan bir ortamda kayıt yapın.

- ▲ Bilgisayarınızdaki ses ayarlarını onaylamak veya değiştirmek için görev çubuğundaki **Ses** simgesini sağ tıklayın veya **Başlat > Denetim Masası > Ses, Konuşma ve Ses Aygıtları > Ses ve Ses Aygıtları** ögesini seçin.

---

## 4 Video

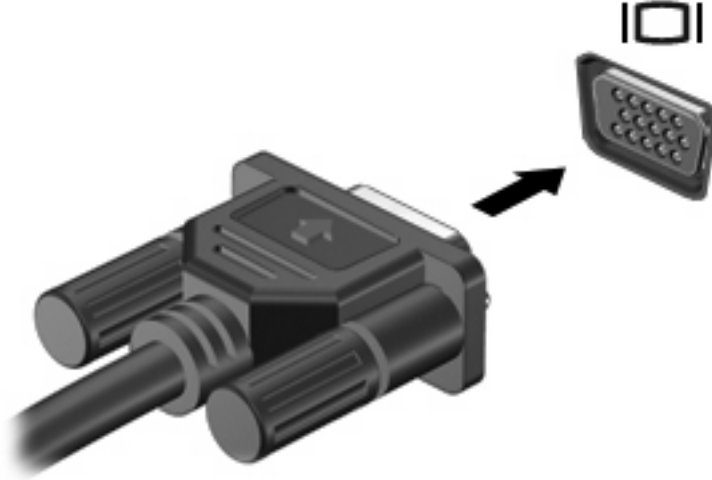
Bilgisayarınızla çeşitli video özelliklerini kullanabilirsiniz:

- Film izleyebilirsiniz
- İnternet üzerinden oyun oynayabilirsiniz
- Sunu hazırlamak için resimleri ve videoları düzenleyebilirsiniz
- Harici video aygıtlarını bağlayabilirsiniz

## Harici monitör veya projektör bağlama

Harici monitör bağlantı noktası, harici monitör veya projektör gibi harici bir görüntüleme aygıtını bilgisayara bağlar.

- ▲ Görüntüleme aygıtı bağlamak için aygıt kablosunu harici monitör bağlantı noktasına takın.



**NOT:** Doğru bağlanmış bir harici görüntüleme aygıtı görüntü vermiyorsa, görüntüyü aygıtta aktarmak için **fn+f4** tuşlarına basın. Bilgisayardaki **fn+f4** tuşlarına arka arkaya basmak, ekran görüntüsünü bilgisayar ekranı ve aygıt arasında değiştirir.



## HDMI bağlantı noktasını kullanma

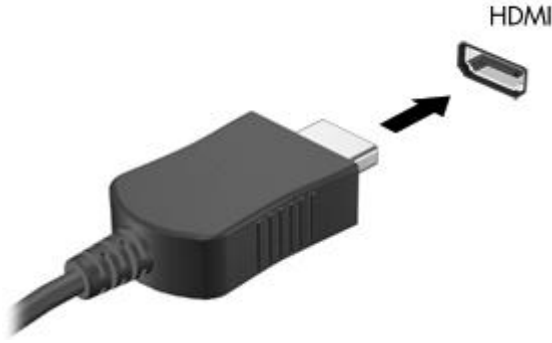
Belirli bilgisayar modelleri HDMI (Yüksek Tanımlı Çoklu Ortam Arabirimi) bağlantı noktası içerir. HDMI bağlantı noktası bilgisayarı yüksek tanımlı televizyon, herhangi bir uyumlu dijital veya ses bileşeni gibi isteğe bağlı bir video veya ses aygıtına bağlar.

Bilgisayar, aynı anda bilgisayar ekranındaki veya desteklenen başka bir harici ekrandaki görüntüyü desteklerken, HDMI bağlantı noktasına bağlı bir HDMI aygıtını destekleyebilir.

**NOT:** Video sinyallerini HDMI bağlantı noktası ile iletmek için, çoğu elektronik mağazasında bulunabilen bir HDMI kablosu (ayrı olarak satılır) gerekir.

Video veya ses aygıtını HDMI bağlantı noktasına bağlamak için:

1. HDMI kablosunun bir ucunu bilgisayardaki HDMI bağlantı noktasına bağlayın.



2. Kablonun diğer ucunu, aygıt üreticisinin yönergelerine uygun olarak video aygıtına bağlayın.
3. Bilgisayara bağlı görüntü aygıtları arasında görüntü geçişi yapmak için **fn+f4** tuşlarına basın.

## HDMI için sesi yapılandırma

HDMI sesini yapılandırmak için önce yüksek çözünürlüklü TV gibi bir ses veya video aygıtını bilgisayarınızdaki HDMI bağlantı noktasına bağlayın. Sonra varsayılan ses yürütme aygıtını aşağıdaki gibi yapılandırın:

1. Görev çubuğunun en sağındaki bildirim alanında yer alan **Hoparlör** simgesini sağ tıklayın ve sonra **Ses Özelliklerini Ayarla** ögesini tıklayın.
2. **Ses** sekmesinde **Ses yürütme** altında **HD Ses dijital çıkış** veya **ATI HD Ses arka çıkış** ögesini tıklayın.
3. **Tamam** düğmesini tıklayın.

Sesi bilgisayar hoparlörlerine döndürmek için şu adımları izleyin:

1. Görev çubuğunun en sağındaki bildirim alanında yer alan **Hoparlör** simgesini sağ tıklayın ve sonra **Ses Özelliklerini Ayarla** ögesini tıklayın.
2. **Ses** sekmesinde **Ses yürütme** altındaki **Ses MAX HD Sesi** ögesini tıklayın.
3. **Tamam** düğmesini tıklayın.


# 5 Optik sürücüsü

## Takılı optik disk sürücüsünü belirleme

▲ **Başlat > Bilgisayarım'**ı seçin.

Optik sürücünüz dahil olmak üzere bilgisayarındaki tüm aygıtların listesini görürsünüz. Bilgisayarınızda aşağıdaki sürücü türlerinden biri olabilir:

- DVD-ROM Sürücüsü
- DVD+/-RW Süper Çoklu Çift Katmanlı LightScribe Sürücü
- Blu-ray ROM DVD+/-RW Süper Çoklu Çift Katmanlı LightScribe Sürücü

 **NOT:** Listelenen bazı sürücüler bilgisayarınız tarafından desteklenmeyebilir.

## Optik diskleri kullanma

DVD-ROM sürücüsü gibi bir optik sürücü, optik diskleri (CD'ler ve DVD'ler) destekler. Bu disklerde müzikler, fotoğraflar ve filmler gibi bilgiler depolanır. CD'lere kıyasla DVD'lerin depolama kapasitesi daha yüksektir.

Optik sürücünüz standart CD ve DVD disklerini okuyabilir. Optik sürücünüz Blu-ray Disk ROM Sürücüsü ise Blu-ray Disklerini de okuyabilir.

**NOT:** Listelenen bazı optik sürücüler bilgisayarınız tarafından desteklenmeyebilir. Listelenen sürücülerin tümü desteklenen optik sürücülerin tümü değildir.

Optik disklerin bazıları aşağıdaki tabloda belirtilen optik disklere de yazabilir.

Optik sürücü türü	CD-RW diskinde yazma	DVD±RW/R ortamına yazma	DVD±RW DL ortamına yazma	LightScribe CD veya DVD±RW/R ortamına yazma
DVD+/-RW Süper Çoklu Çift Katmanlı LightScribe Sürücü*†	Evet	Evet	Evet	Evet
Blu-ray ROM DVD+/-RW Süper Çoklu Çift Katmanlı LightScribe Sürücü*†	Evet	Evet	Evet	Evet


\*Çift katmanlı diskler tek katmanlı disklerden daha fazla veri depolayabilir. Ancak, bu sürücüyle yakılan çift katmanlı diskler, birçok tek katmanlı DVD sürücüsü ve yürütücüsü ile uyumlu olmayabilir.

†LightScribe disklerinin ayrıca satın alınması gerekir. LightScribe, siyah beyaz fotoğraflara benzer gri tonlamalı görüntü oluşturur.

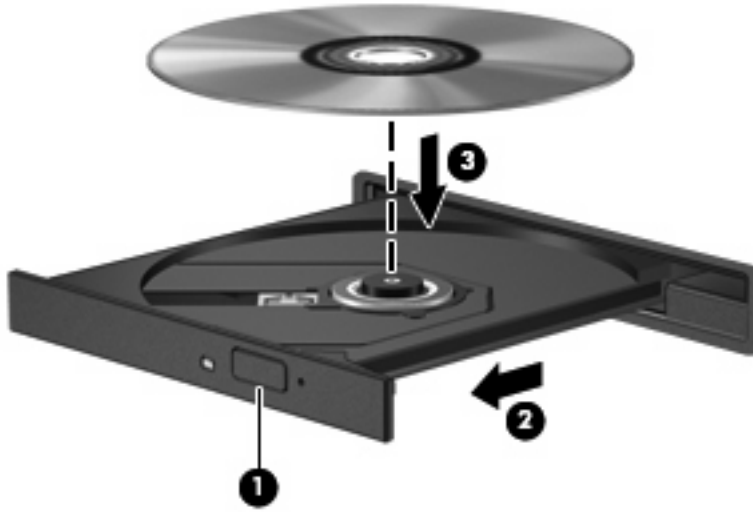
**Δ DİKKAT:** Olası ses ve görüntü bozulmalarını, bilgi kayıplarını veya ses çalma veya görüntü gösterme işlevlerindeki kayıpları engellemek için CD, DVD veya BD okurken veya bir CD veya DVD'ye yazarken Beklemede veya Hazırda Bekletme durumunu başlatmayın.

## Müzik çalma


1. Bilgisayarı açın.
2. Disk tepsisini serbest bırakmak için sürücü çerçevesindeki serbest bırakma düğmesine **(1)** basın.
3. Tepsiyi dışarı çekin **(2)**.
4. Diski, düz yüzeylerine dokunmadan kenarlarından tutun ve disk etiketli tarafı yukarı gelecek şekilde tepsinin göbeğinin üzerine getirin.

 **NOT:** Tepsiyi tam olarak erişilemiyorsa disk eğik tutarak göbeğin üzerine getirin.

5. Disk **(3)** yerine oturana dek hafifçe tepsinin göbeğine bastırın.



6. Disk tepsisini kapatın.
7. Otomatik Kullan öğesini "Otomatik Kullan'ı Yapılandırma" bölümde anlatıldığı gibi henüz yapılandırmadıysanız, Otomatik Kullan iletişim kutusu açılır. Ortam içeriğini nasıl kullanmak istediğiniz sorulur. Windows Media Player'ı seçin.

 **NOT:** Disk yerleştirildikten sonra kısa bir duraklama süresinin geçmesi normaldir.


Bir disk yürütülürken Beklemede veya Hazırda Bekletme modu başlatılırsa, aşağıdaki davranışlarla karşılaşabilirsiniz:

- Yürütme işlemi kesilebilir.
- Devam etmek isteyip istemediğinizi soran bir mesaj görüntülenebilir. Bu mesaj görüntülenirse **Hayır'**ı tıklatın.
- Yürütmeye devam etmek için CD veya DVD'yi yeniden başlatmanız gerekebilir.

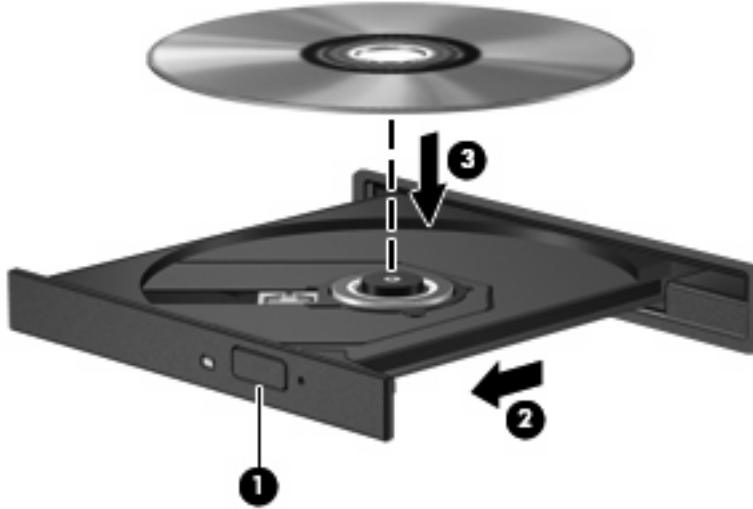
## Film izleme

Optik sürücünüzle diskten film izleyebilirsiniz. Bunun yanı sıra bilgisayarınızda Blu-ray Disc ROM Sürücüsü varsa diskten yüksek çözünürlüklü filmler de izleyebilirsiniz.


1. Bilgisayarı açın.
2. Disk tepsisini serbest bırakmak için optik sürücü çerçevesindeki serbest bırakma düğmesine (1) basın.
3. Tepsiyi dışarı çekin (2).
4. Diski kenarlarından tutun ve etiketli tarafı yukarı gelecek şekilde göbeğin üzerine getirin.

 **NOT:** Tepsiye tam olarak erişilemiyorsa diski eğik tutarak göbeğin üzerine getirin.

5. Disk (3) yerine oturana dek hafifçe tepsi göbeğine bastırın.




6. Disk tepsisini kapatın.

 **NOT:** Disk yerleştirildikten sonra kısa bir duraklama süresinin geçmesi normaldir. Bir ortam oynatıcısı seçmediyseniz Otomatik Kullan iletişim kutusu açılır. Ortam içeriğini nasıl kullanmak istediğiniz sorulur.


## Otomatik Kullan'ı Yapılandırma

1. **Başlat > Bilgisayarım'**ı seçin.
2. Aygıtı (CD-ROM sürücüsü gibi) sağ tıklayın ve ardından **Özellikler'**i tıklayın.
3. **Otomatik Kullan** sekmesini tıklayıp kullanılabilir seçeneklerden birini belirleyin.

 **NOT:** DVD'leri yürütmek için Windows Media Player'ı seçin.

---

4. **Tamam** düğmesini tıklayın.

 **NOT:** Otomatik Kullan hakkında daha fazla bilgi için bkz. Yardım ve Destek.

---

## DVD ÷lke/b÷lge ayarlarını deęiřtirme

Telif hakkına sahip dosyalar ieren birok DVD aynı zamanda ÷lke/b÷lge kodlarını da ierir. ÷lke/b÷lge kodları, telif haklarının dñnya apında korunmasına yardımcı olur.

÷lke/b÷lge kodu olan DVD'yi oynatabilmek iin, DVD'deki ÷lke/b÷lge kodunun DVD sñrñcñnñzñn ÷lke/b÷lge ayarıyla eřleřmesi gerekir.

△ **DİKKAT:** DVD sñrñcñnñzñn ÷lke/b÷lge ayarı yalnızca 5 kez deęiřtirilebilir.

Beřinci kez setięiniz ÷lke/b÷lge ayarı, DVD sñrñcñsñnde kalıcı ÷lke/b÷lge ayarı haline gelir.

Kalan b÷lge deęiřiklięi sayısı DVD Region (DVD B÷lgesi) sekmesinde g÷rñntñlenir.

Ayarları iřletim sisteminden deęiřtirmek iin:

1. **Bařlat > Bilgisayarım'**ı sein.
2. Pencereyi saę tıklatın ve **Özellikler > Donanım** sekmesi > **Aygıt Yñneticisi'**ni sein.
3. **DVD/CD-ROM sñrñcñleri'**nin yanındaki “+” iřaretini tıklatın, b÷lge ayarlarını deęiřtirmek istedięiniz DVD sñrñcñsñnñ saę tıklatın ve ardından **Özellikler'**i tıklatın.
4. **DVD ÷lkesi/B÷lgesi** sekmesinde istedięiniz deęiřiklikleri yapın.
5. **Tamam'**ı tıklatın.



## Telif hakkı uyarısına uygun davranma

Bilgisayar programları, filmler, yayınlar ve ses kayıtları da dahil olmak üzere telif hakkıyla korunan malzemelerin izinsiz kopyalarını almak, geçerli telif hakkı yasaları çerçevesinde suç olarak kabul edilir. Bu bilgisayar bu tür amaçlar doğrultusunda kullanılmamalıdır.

△ **DİKKAT:** Bilgi kaybını veya diskin hasar görmesini engellemek için aşağıdaki yönergelere dikkat edin:

Diske yazmadan önce, bilgisayarı güvenilir bir harici güç kaynağına bağlayın. Bilgisayar pil gücüyle çalışıyorsa diske yazmayın.

Diske yazmadan önce, kullandığınız yazılım dışındaki açık tüm programları kapatın.

Kaynak diskten veya ağ sürücüsünden doğrudan hedef diske kopyalamayın.

Bilgisayar diske yazarken, bilgisayar klavyesini kullanmayın veya bilgisayarı yerinden oynatmayın. Yazma işlemi titreşime duyarlıdır.

📄 **NOT:** Bilgisayarla birlikte verilen yazılımı kullanma hakkındaki ayrıntılar için yazılımla birlikte diskte ya da üreticinin Web sitesinde sağlanmış olabilecek yazılım üreticisinin yönergelerine başvurun.

## CD veya DVD kopyalama

1. **Başlat > Tüm Programlar > Roxio > Creator Business** ögesini seçin.
2. Sağ bölmede **Copy Disc** (Disk Kopyala)'yı tıklatın.
3. Kopyalamak istediğiniz diski optik sürücüye yerleştirin.
4. Ekranın sağ alt köşesindeki **Copy** (Kopyala) düğmesini tıklatın.

Creator Business kaynak diski okur ve verileri sabit disk sürücünüzdeki geçici klasöre kopyalar.

5. Komut isteminde kaynak diski optik sürücüden çıkarın ve sürücüye boş bir disk yerleştirin.  
Bilgiler kopyalandıktan sonra oluşturduğunuz disk otomatik olarak çıkarılır.

## CD veya DVD oluřturma ya da "yakma"


Bilgisayarınızla birlikte, bir CD-RW, DVD-RW ya da DVD±RW optik sürücüsü sađlanmışsa, MP3 ve WAV müzik dosyaları dahil olmak üzere verileri ve ses dosyalarını bu ortamlara yakmak için Windows Media Center ya da Roxio Creator Business gibi bir yazılımı kullanabilirsiniz. Diske videolar yakmak için Windows Movie Maker uygulamasını kullanın.

CD veya DVD yakarken ařađıdaki yönergeleri izleyin:

- Telif hakkı uyarısına uyun. Bilgisayar programları, filmler, yayınlar ve ses kayıtları da dahil olmak üzere telif hakkıyla korunan malzemelerin izinsiz kopyalarını almak, geçerli telif hakkı yasaları çerçevesinde suç olarak kabul edilir. Bu bilgisayarı, bu amaçlar için kullanmayın.
- Disk yakmadan önce açık dosyaları ve tüm programları kapatın.
- Ses dosyalarını yakmak için en iyi ortamlar, bilgiler kopyalandıktan sonra deđiřtirilemediđinden CD-R veya DVD-R ortamlarıdır.
- Bazı ev ve araba stereo aygıtları CD-RW'leri çalmadıđından müzik CD'leri yakmak için CD-R'leri kullanın.
- CD-RW veya DVD-RW, genellikle veri dosyalarını veya ses ya da video kayıtlarını deđiřtirilemeyen CD veya DVD'lere yakmadan önce test etmek amacıyla yakmak için kullanılır.
- Ev sistemlerinde kullanılan DVD oynatıcılar genellikle tüm DVD biçimlerini desteklemez. Desteklenen DVD biçimlerinin listesi için DVD oynatıcınızla birlikte verilen kullanıcı kılavuzuna başvurun.
- MP3 dosyası diđer müzik biçimlerinden daha az yer kaplar ve MP3 diski oluřturma süreci, veri dosyası oluřturma süreciyle aynıdır. MP3 dosyaları, MP3 çalarlarda veya MP3 yazılımı yüklü bilgisayarlarda çalınabilir.
- BD'ye yazarken bilgisayarı hareket ettirmeyin.

CD veya DVD yakmak için ařađıdaki adımları izleyin:

1. Kaynak dosyaları sabit disk sürücünüzdeki bir klasöre kopyalayın veya indirin.
2. Optik sürücüye boş bir CD ya da DVD yerleřtirin.
3. **Başlat > Tüm Programlar** öđesini ve kullanmak istediđiniz yazılımın adını seđin.


 **NOT:** Bazı programlar alt klasörlerde bulunabilir.

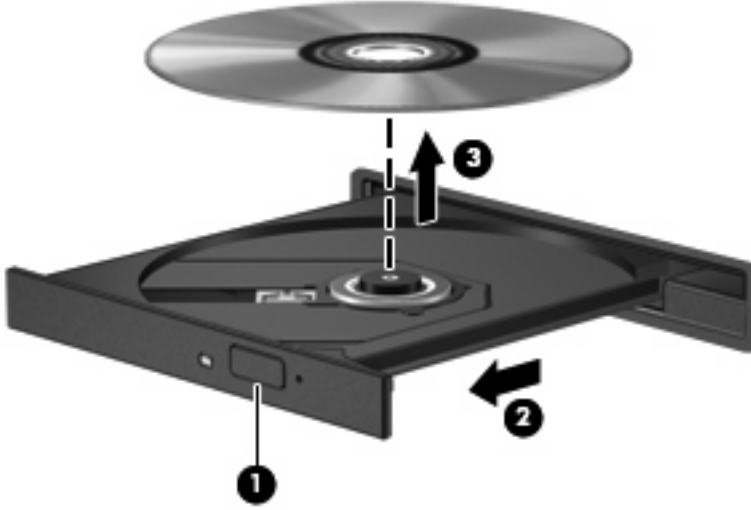
4. Oluřturmak istediđiniz CD veya DVD'yi seđin—veri, ses veya video.
5. **Başlat > Arařtır** öđesini sađ tıklatın ve kaynak dosyaların bulunduđu klasöre gidin.
6. Klasörü açın ve dosyaları boş optik diskin olduđu sürücüye sürükleyin.
7. Seđtiđiniz program tarafından belirtildiđi biçimde yakma işlemini başlatın.

Özel yönergeler için yazılımla birlikte, diskte ya da üreticinin Web sitesinde sađlanmış olabilecek, yazılım üreticisinin yönergelerine başvurun.

## CD, DVD veya BD'yi çıkarma

1. Disk tepsisini serbest bırakmak için sürücü çerçevesi üzerindeki sürücü serbest bırakma düğmesine (1) basın ve durana kadar tepsiyi (2) hafifçe dışarı çekin.
2. Diski (3) dış kenarlarını kaldırırken tepsi göbeğine hafifçe bastırarak tepsideen çıkarın. Diski kenarlarından tutun ve düz yüzeylere dokunmaktan kaçının.

 **NOT:** Tepsiye tamamen erişilemiyorsa diski eğik tutarak çıkarın.



3. Disk tepsisini kapatıp diski koruyucu kutusuna yerleştirin.

## 6 Web kamerası

Bilgisayarınızda, ekranın üstünde tümleşik bir web kamerası vardır. Önceden yüklenen yazılımla web kamerasını fotoğraf çekmek, video kaydetmek veya ses kaydı için kullanabilirsiniz. Fotoğrafları, video veya ses kayıtlarını önizleyebilir ve bilgisayarınızın sabit sürücüsüne kaydedebilirsiniz.

Web kamerasına ve HP Web Kamerası yazılımına erişmek için **Başlat > Tüm Programlar > HP Web Kamerası** ögesini seçin.

Web kamerası yazılımı ile aşağıdaki özellikleri deneyebilirsiniz:

- Video—Web kamerası videosunu kaydedebilir ve oynatabilirsiniz.
- Ses—Ses kaydedebilir ve çalabilirsiniz.
- Akış halinde video—UVC (Universal Video Class) kameraları destekleyen anında mesaj yazılımı çözümleriyle birlikte kullanabilirsiniz.
- Fotoğraf—Fotoğraf çekebilirsiniz.

## Web kamerası ipuları

En iyi performans iin web kamerasını kullanırken aŐađıdaki ynergeleri izleyin:

- Video grüşmesini baŐlatmadan nce anlık mesaj programının en son sűrűműnűn bulunduđundan emin olun.
- Web kamerası bazı ađ gűvenlik duvarları nedeniyle dűzgűn alıŐmayabilir.
- Műmkűn olduđu her zaman parlak ıŐık kaynađını web kamerasının arkasına ve resim alanının dıŐına alın.



**NOT:** Web kamerasını kullanma hakkında bilgi iin **BaŐlat > Yardım ve Destek**'i sein.

## Web kamerası özelliklerini ayarlama

Aşağıdaki web kamerası özellikleri ayarlayabilirsiniz:

- **Parlaklık**—Görüntüye katılan ışık miktarını denetler. Parlaklık ayarının yükseltilmesi, daha parlak bir görüntü oluşturur; parlaklık ayarının azaltılması, daha karanlık bir görüntü oluşturur.
- **Karşıtlık**—Görüntüdeki açık ve koyu alanlar arasındaki farkları denetler. Karşıtlık ayarı yükseltildiğinde görüntü yoğunlaşır; karşıtlık ayarının azaltılması orijinal bilgilerin dinamik aralığını daha fazla korur, ancak daha donuk bir görüntüye neden olur.
- **Ton**—Rengi diğer renkten ayıran yanını denetler (rengin kırmızı, yeşil veya mavi olması). Ton, tonun yoğunluğunu ölçen doygunluktan farklıdır.
- **Doygunluk**—Son görüntüde rengin gücünü denetler. Doygunluk ayarının yükseltilmesi, daha belirgin bir görüntü oluşturur; doygunluk ayarının azaltılması, daha soluk bir görüntü oluşturur.
- **Netlik**—Görüntüde kenarların tanımını denetler. Netlik ayarının yükseltilmesi, daha keskin bir görüntü oluşturur; netlik ayarının azaltılması, daha yumuşak bir görüntü oluşturur.
- **Gama**—Görüntünün orta tonlarını veya orta düzey grilerini etkileyen karşıtlığı denetler. Bir görüntünün gama ayarı, gölgeleri ve vurguları fazla değiştirmeden gri tonların orta aralığının parlaklık değerlerini değiştirmenize olanak verir. Düşük gama ayarı grilerin siyah görünmesine ve koyu renklerin daha da koyu görünmesine neden olur.
- **Arka Işık Düzeltmesi**—Arka ışığın çok fazla olması nedeniyle konunun belli olmadığı veya silüet halinde görüldüğü durumları düzeltir.
- **Gece Modu**—Düşük ışık koşullarını düzeltir.
- **Yakınlaştırma (yalnızca belirli modellerde)**—Fotoğraf çekme ve video kaydetmeyle ilgili yakınlaştırma yüzdelerini ayarlar.
- **Yatay veya dikey**—Görüntüyü yatay veya dikey olarak döndürür.
- **50Hz veya 60Hz**—Video kaydının titrememesi için enstantane hızını ayarlar.

Birden fazla ışık koşulu için özelleştirilebilir önayar profilleri aşağıdaki ışık koşullarını düzeltir: enkandasen, floresan, halojen, güneşli, bulutlu, gece.

---


# 7 Sorun Giderme

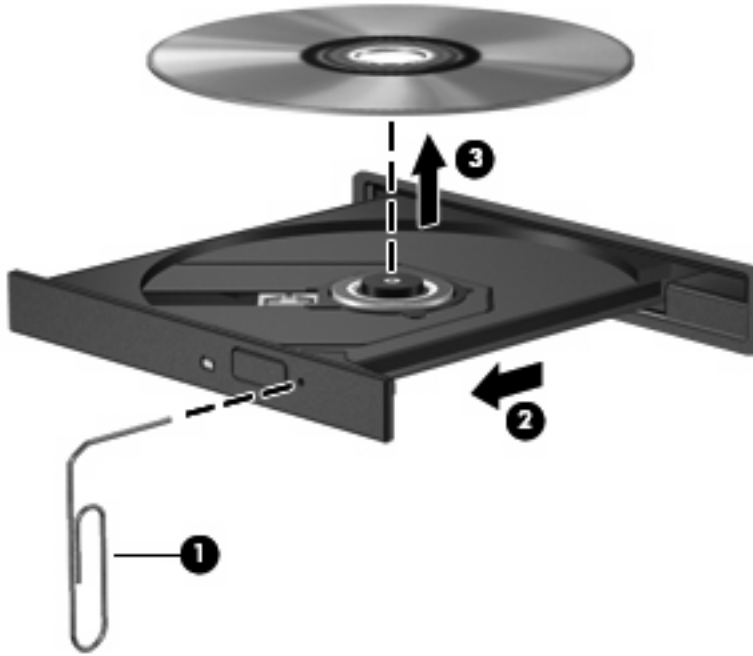
Aşağıdaki bölümlerde bazı genel sorunlar ve çözümleri anlatılmaktadır.



## CD'yi, DVD'yi veya BD'yi çıkarmak için optik disk sürücüsü açılmıyor

1. Sürücünün ön çerçevesindeki serbest bırakma deliğine düzleştirdiğiniz bir atacı (1) sokun.
2. Disk tepsiyi serbest kalana kadar atacı hafifçe bastırın ve sonra tepsiyi (2) durana kadar dışarı çekin.
3. Diski (3) dış kenarlarını kaldırırken tepsi göbeğine hafifçe bastırarak tepside çıkarın. Diski kenarlarından tutun ve düz yüzeylere dokunmaktan kaçınınız.

 **NOT:** Tepsiye tamamen erişilemiyorsa diski eğik tutarak çıkarın.



4. Disk tepsisini kapatıp diski koruyucu kutusuna yerleştirin.

## Bilgisayar optik sürücüyü algılamıyor

Windows ekli aygıtı algılamıyorsa aygıt sürücü yazılımı eksik ya da bozuk olabilir. DVD/CD-ROM sürücüsünün algılanmadığından kuşkulaniyorsanız optik sürücünün Aygıt Yöneticisi yardımcı programında listelendiğini doğrulayın.

1. Optik disk sürücüsünde disk varsa çıkarın.
2. **Başlat > Bilgisayarım**'i seçin.
3. Pencereyi sağ tıklayın ve **Özellikler > Donanım** sekmesini, sonra da **Aygıt Yöneticisi**'ni seçin.
4. Aygıt Yöneticisi penceresinde **DVD/CD-ROM sürücülerini** yanında eksi (-) işareti yoksa artı (+) işaretini tıklayın. Optik sürücünün listede olup olmadığına bakın.

Sürücü listelenmemişse, "Aygıt sürücüsü yeniden yüklenmeli" bölümünde belirtildiği gibi aygıt sürücüsünü yükleyin (veya yeniden yükleyin).

## Disk yürütülüyor

- CD, DVD veya BD'yi yürütmeden önce çalışmalarınızı kaydedin ve tüm açık programları kapatın.
- CD, DVD veya BD'yi yürütmeden önce Internet'ten çıkın.
- Diski doğru taktığınızdan emin olun.
- Diskin temiz olduğundan emin olun. Gerekliyse disk filtre edilmiş su ve tüy bırakmayan bir bezle silin. Diski ortasından dışına doğru silin.
- Diskte çizikler olup olmadığını kontrol edin. Çizikler varsa disk, çoğu elektronik eşya mağazasında bulunan optik disk onarım takımı işleminden geçirin.
- Diski yürütmeden önce Beklemede modunu devre dışı bırakın.

Disk yürütülürken Hazırda Bekletme veya Beklemede modlarını başlatmayın. Aksi takdirde devam etmek isteyip istemediğinizi soran bir uyarı iletisi alırsınız. Bu mesaj görüntülenirse **Hayır**'ı tıklatın. Hayır'ı tıklattıktan sonra bilgisayar aşağıdaki davranışlardan herhangi birini gösterebilir:

- Yürütme devam edebilir.

–veya–

- Çoklu ortam programındaki yürütme penceresi kapanabilir. Diski yürütmeye dönmek için disk yeniden başlatmak üzere çoklu ortam programınızdaki **Oynat** düğmesine basın. Bazı ender durumlarda programdan çıkmanız ve yeniden başlatmanız gerekebilir.

- Sistem kaynaklarını artırın:

Yazıcıları ve tarayıcıları gibi harici aygıtları kapatın. Bu aygıtların bağlantılarının kesilmesi önemli ölçüde sistem kaynağını serbest bırakır ve yürütme performansının daha iyi olmasını sağlar.

Masaüstü rengi özelliklerini değiştirin. İnsan gözünün 16 bittense fazla renkleri kolayca ayırt edememesi nedeniyle film izlerken sistem rengi özelliklerini aşağıdaki gibi 16 bit renge indirirseniz hiçbir renk kaybını fark etmezsiniz:


1. Masaüstünde simge üzerine gelmeyecek şekilde her hangi bir yerde sağ tıklatıp **Özellikler > Ayarlar** öğesini seçin.
2. **Renk kalitesi** öğesini **Orta (16 bit)** olarak ayarlayın.

## Disk otomatik olarak yürütülmüyor

1. **Başlat > Bilgisayarım** ögesini tıkklatın.
2. Aygıtı (CD-ROM sürücüsü gibi) sağ tıkklatın ve ardından **Özellikler**'i tıkklatın.
3. **Otomatik Kullan** sekmesini tıkklatıp kullanılabilir seçeneklerden birini belirleyin.
4. **Tamam** düğmesini tıkklatın.

Şimdi artık CD, DVD veya BD optik sürücüye yerleştirildiğinde otomatik olarak başlayacaktır.

---

 **NOT:** Otomatik Kullan hakkında daha fazla bilgi için bkz. Yardım ve Destek.


## Film duruyor, atlıyor veya düzensiz yürütülüyor

- Diskin çizik veya hasarlı olmadığını kontrol edin.
- Diski temizleyin.
- Aşağıdaki önerileri deneyerek sistem kaynaklarından tasarruf edin:
  - İnternet'ten çıkın.
  - Masaüstü rengi özelliklerini değiştirin.
    1. Masaüstünde herhangi bir yerde sağ tıklayıp **Özelleştir > Ayarlar** öğesini seçin.
    2. Zaten bu ayar seçili değilse **Renk kalitesi** öğesini **Orta (16 bit)** olarak ayarlayın.
  - Yazıcı, tarayıcı, kamera veya el aygıtları gibi harici aygıtların bağlantısını kesin.

## DVD filmi harici ekranda görüntülenmiyor

1. Hem bilgisayar ekranı, hem de harici bir ekran kullanılıyorsa 2 ekran arasında geçiş yapmak için bir veya iki kez **fn+f4** tuşlarına basın.
2. Harici ekranı birincil yapmak için monitör ayarlarını yapılandırın:
  - a. Masaüstünde herhangi bir yerde sağ tıklayıp **Özelleştir > Ayarlar** ögesini seçin.
  - b. Birincil ve ikincil ekranları belirleyin.

---

 **NOT:** İki ekran kullanıldığında DVD görüntüsü ikincil ekran olarak belirtilmiş ekranda görüntülenmez.

---

Bu kılavuzda söz edilmeyen çoklu ortam sorusu hakkında bilgi almak için **Başlat > Yardım ve Destek** ögesini seçin.

## Disk yakma işlemi başlamıyor veya tamamlanmadan önce duruyor

- Tüm programların kapalı olduğundan emin olun.
- Beklemede ve Hazırda Bekletme özelliklerini kapatın.
- Sürücünüze uygun doğru türde disk kullandığınızdan emin olun. Disk türleri hakkında daha fazla bilgi için kullanıcı kılavuzlarına bakın.
- Diskin doğru yerleştirildiğinden emin olun.
- Daha yavaş bir yazma hızı seçip yeniden deneyin.
- Disk kopyalıyorsanız içeriği yeni diske yakmayı denemeden önce kaynak diskteki bilgileri sabit disk sürücünüze kaydedin ve sonra yakma işlemi sabit disk sürücünüzden yapın.
- Aygıt Yöneticisi'nde DVD/CD-ROM sürücülerini kategorisinde bulunan disk yakma aygıtı sürücüsünü yeniden yükleyin.

# Aygıt sürücüsü yeniden yüklenmeli

## En son HP aygıt sürücülerini alma

HP aygıt sürücülerini almak için şu yordamlardan birini izleyin:

HP Güncelleştirme özelliğini kullanmak için:

1. **Başlat > Tüm Programlar > HP > HP Güncelleştirme**'yi seçin.
2. HP Hoş Geldiniz ekranında **Ayarlar**'ı tıklayıp yardımcı programın Web'de yazılım güncelleştirmelerini ne zaman kontrol edeceğini seçin.
3. HP güncelleştirmelerini hemen kontrol etmek için **İleri**'yi tıklayın.

HP Web sitesini kullanmak için:

1. İnternet tarayıcınızı açın, <http://www.hp.com/support> adresine gidin ve ülke veya bölgenizi seçin.
2. Yazılım ve sürücü indirme seçeneğini tıklayıp ürün kutusuna bilgisayar modelinizin numarasını yazın.
3. **enter** tuşuna basın ve ekrandaki yönergeleri izleyin.

## Microsoft aygıt sürücülerini alma

Microsoft® Update özelliğini kullanarak en son Windows aygıt sürücülerini alabilirsiniz. Windows özelliği, Windows işletim sisteminin yanı sıra donanım sürücülerini ve diğer Microsoft ürünleri güncellemelerini otomatik olarak denetlemek ve yüklemek üzere ayarlanabilir.

Microsoft Update özelliğini kullanmak için:

1. İnternet tarayıcınızı açın ve <http://www.microsoft.com> adresine gidip **Güvenlik ve Güncellemeler**'i tıklayın.
2. Bilgisayarınızın işletim sistemi, programlar ve donanımlar için en son güncellemeleri almak üzere **Microsoft Güncelleme**'yi tıklayın.
3. Microsoft Güncelleme'yi yüklemek için ekrandaki yönergeleri izleyin.
4. **Ayarları değiştir**'i tıklayıp Windows işletim sistemi ve diğer Microsoft ürünleri için güncellemeleri denetlemek üzere Microsoft Güncelleme için bir zaman seçin.
5. İstenilirse bilgisayarı yeniden başlatın.

## SoftPaq Download Manager'ı Kullanma

HP SoftPaq Download Manager (SDM), HP iş bilgisayarları için SoftPaq bilgisine SoftPaq numarası gerekmeksizin hızlı erişim sağlayan bir araçtır. Bu aracı kullanarak, SoftPaq paketlerini kolayca arayabilir, sonra da bulduğunuz paketleri indirebilir ve açabilirsiniz.

SoftPaq Download Manager, HP FTP sitesinden bilgisayar modeli ile SoftPaq bilgilerini içeren yayımlanmış bir veritabanı dosyasını okuyarak ve indirerek çalışır. SoftPaq Download Manager, hangi SoftPaq paketlerinin indirilebileceğini belirlemek için bir veya daha fazla bilgisayar modeli belirtmenize imkan tanır.

SoftPaq Download Manager, veritabanı ve yazılım güncelleştirmeleri için HP FTP sitesini kontrol eder. Güncelleştirme bulunursa, otomatik olarak indirilir ve uygulanırlar.

SoftPak paketlerini indirmek için:

1. **Başlat > Tüm Programlar > HP > HP SoftPak Download Manager** ögesini tıklatın.
2. SoftPak Download Manager ilk kez açılırken, yazılımları yalnızca kullandığınız bilgisayar için mi yoksa desteklenen tüm modeller için mi görüntülemek istediğinizi soran bir pencere belirir. **Desteklenen tüm modeller için geçerli yazılımları göster**'i seçin. Daha önce HP SoftPak Download Manager kullandıysanız, 3. adıma geçin.
  - a. Yapılandırma Seçenekleri penceresinden işletim sisteminizi ve dilinizi seçin. Filtreler, Ürün Katalog bölümünde listelenen seçeneklerin sayısını sınırlar. Örneğin, işletim sistemi filtresinde yalnızca Windows® XP Professional seçiliyse, Ürün Katalog bölümünde görüntülenen tek işletim sistemi Windows XP Professional olacaktır.
  - b. Başka işletim sistemleri eklemek için Yapılandırma Seçenekleri penceresindeki filtre ayarlarını değiştirin. Daha fazla bilgi için HP SoftPak Download Manager yazılımı Yardım'a başvurun.
3. Sol bölmede, model listesini genişletmek için (+) işaretini tıklatın, sonra da güncelleştirmek istediğiniz ürün modelini veya modellerini seçin.
4. Seçilen bilgisayar için indirilebilir SoftPak paketlerinin listesini indirmek için **İndirilebilir SoftPak Paketlerini Bul**'u tıklatın.
5. İndirilebilir SoftPak paketleri listesinden seçim yapın, sonra da, indirme işleminin ne kadar süreceğini SoftPak seçimi ve İnternet bağlantısı hızı belirlediğinden, indireceğiniz çok sayıda SoftPak varsa, **Yalnızca Şunu İndir**'i tıklatın.

İndirmek istediğiniz yalnızca bir veya iki SoftPak paketi varsa ve yüksek hızlı bir İnternet bağlantısına sahipseniz, **İndir ve Aç**'i tıklatın.
6. Seçilen SoftPak paketlerini bilgisayarınıza yüklemek için SoftPak Download Manager yazılımında **SoftPak Paketini Yükle**'yi sağ tıklatın.



# Dizin

## A

- aygıt sürücülerini
  - HP sürücülerini 35
  - Microsoft sürücülerini 35
  - yeniden yükleme 35

## B

- bağlantı noktaları
  - harici monitör 12
  - HDMI 13
- BD
  - çıkarma 24
  - takma 18
- Blu-ray Diski (BD) 16
- Blu-ray ROM DVD+/-RW Süper Çoklu Çift Katmanlı LightScribe Sürücü 16

## C

- CD
  - çıkarma 24
  - kopyalama 22
  - takma 17
  - yakma 23
- CD sürücüsü 15

## Ç

- çoklu ortam bileşenleri, belirleme 2
- çoklu ortam yazılımını erişim 6
- yükleme 7

## D

- dahili mikrofon, belirleme 2
- düğmesi, sesi kapatma 3
- DVD
  - çıkarma 24
  - kopyalama 22
  - takma 17

- ülke/bölge ayarını değiştirme 20
- yakma 23
- DVD ülke/bölge ayarları 20

## F

- film, izleme 18

## H

- harici monitör bağlantı noktası 12
- harici ses aygıtları, bağlama 9
- HDMI bağlantı noktası 13
- hoparlörler 2

## İ

- ipuçları, web kamerası 26

## J

- jaklar
  - ses çıkışı (kulaklık) 2
  - ses girişi (mikrofon) 2

## K

- kulakıçi kulaklıklar 2
- kulaklık (ses çıkışı) jakı 2
- kulaklıklar 2

## M

- mikrofon, dahili 2
- monitör, bağlama 12

## O

- optik disk
  - çıkarma, güç varken 24
  - takma 17
- optik sürücü 15
- Otomatik Kullan 19

## P

- projektör, bağlama 12

## S

- ses aygıtları, bağlama harici 9
- ses çıkışı (kulaklık) jakı 2
- ses düzeyi, ayarlama 3
- ses girişi (mikrofon) jakı 2
- ses işlevleri, denetleme 10
- ses işlevlerini denetleme 10
- ses özellikleri 8
- ses, yapılandırma 14
- sesi kapatma düğmesi 3
- sessiz düğmesi 3
- SoftPak paketleri, karşıdan yükleme 35
- sorun giderme
  - aygıt sürücülerini 35
  - disk yakma 34
  - diski yürütme 30
  - film oynatma 32
  - harici ekran 33
  - HP aygıt sürücülerini 35
  - Microsoft aygıt sürücülerini 35
  - optik disk tepsiyi 29
  - optik sürücünün algılanması 29
  - Otomatik Kullan 31
- sorunlar, çözme 28
- sürücüler
  - BD 15
  - CD 15
  - DVD 15
  - DVD+/-RW Süper Çoklu Çift Katmanlı LightScribe Sürücü 16
  - optik disk 15

## T

- telef hakkı uyarısı 21

## Ü

- ülke/bölge kodları, DVD 20

## V

video, kullanma 11

## W

web kamerası

belirleme 2

ipuçları 26

kullanma 25

özellikleri ayarlama 27

web kamerasını kullanma 25

