

多媒體 使用指南

© Copyright 2009 Hewlett-Packard
Development Company, L.P.

Microsoft 和 Windows 是 Microsoft
Corporation 在美國的註冊商標。

本文件包含的資訊可能有所變更，恕不另行通知。HP 產品與服務的保固僅列於隨產品及服務隨附的明確保固聲明中。本文件的任何部份都不可構成任何額外的保固。HP 不負責本文件在技術上或編輯上的錯誤或疏失。

第一版：2009 年 4 月

文件編號：516635-AB1

產品聲明

本使用指南說明大部分機型的常用功能。有些功能可能無法在您的電腦上使用。

目錄

1 多媒體功能	
識別多媒體組件	2
調整音量	3
2 多媒體軟體	
存取預先安裝的多媒體軟體	5
從光碟安裝多媒體軟體	6
3 音效	
連接外接式音效裝置	8
檢查音效功能	9
4 視訊	
連接外接式顯示器或投影機	11
使用 HDMI 連接埠	12
設定 HDMI 的音訊	13
5 光碟機	
識別已安裝的光碟機	14
使用光碟	15
播放音樂	16
觀賞影片	16
設定自動播放	18
變更 DVD 地區設定	19
遵守版權警告	20
複製 CD 或 DVD	21
建立或「燒錄」CD 或 DVD	22
取出 CD、DVD 或 BD	23
6 網路攝影機	
網路攝影機秘訣	25
調整網路攝影機內容	26
7 疑難排解	
取出 CD、DVD 或 BD 時無法開啓光碟托盤	28
電腦未偵測到光碟機	28


無法播放光碟	29
無法自動播放光碟	30
影片會停止、跳格或播放不正常	31
在外接式顯示器上看不到 DVD 影片	32
光碟燒錄程序未開始，或在完成前停止	33
必須重新安裝裝置驅動程式	34
取得最新的 HP 裝置驅動程式	34
取得 Microsoft 裝置驅動程式	34
使用 SoftPaq Download Manager	34

索引	36
----------	----

1 多媒體功能

您的電腦內含多媒體功能，可讓您聆聽音樂、觀賞影片和檢視圖片。您的電腦可能包含下列多媒體組件：

- 播放音效及視訊光碟的光碟機
- 用於聆聽音樂的內建喇叭
- 用於錄製個人音效的內建麥克風
- 可以擷取和分享視訊的內建網路攝影機
- 可以播放並管理音樂、影片及圖片的預先安裝多媒體軟體
- 用於快速存取多媒體工作的快速鍵

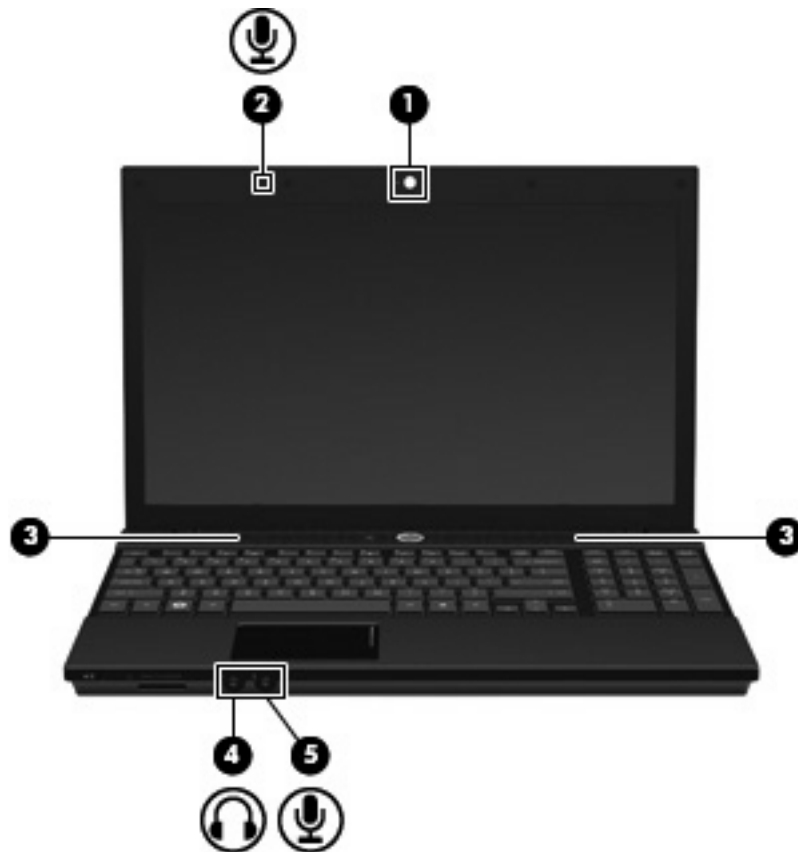
 **附註：** 您的電腦可能未包含所有列出的組件。

以下各節將說明如何識別及使用電腦隨附的多媒體組件。

識別多媒體組件

下圖和表格說明電腦的多媒體功能。

 **附註：** 您電腦的外觀可能會與本節中圖例所示有些許不同。



組件	說明
(1) 網路攝影機	錄音、錄影以及擷取靜態相片。
(2) 內建麥克風	錄製聲音。
(3) 喇叭（兩個）	播放音效。
(4) 音訊輸出（耳機）接頭	當連接選購的供電式立體聲喇叭、耳機、耳塞式耳機、頭戴式耳機或電視音訊時，產生聲音。 附註： 當裝置連接到耳機接頭時，電腦喇叭會停用。
(5) 音效輸入（麥克風）接頭	連接選購的電腦耳機麥克風、立體聲麥克風或單聲道麥克風。

調整音量

您可以使用下列控制項調整音量：

- 電腦音量快速鍵 – **fn** 鍵 (1) 和 **f9** (2)、**f11** (3) 或 **f12** (4) 功能鍵的組合：
 - 若要靜音或恢復音量，請按下 **fn+f9**。
 - 若要調低音量，請重複按下 **fn+f11**。
 - 若要調高音量，請重複按下 **fn+f12**。



- Windows® 音量控制：
 - a. 按一下工作列最右端之通知區內的「音量」圖示。
 - b. 若要調高或調低音量，請向上或向下移動滑桿。選取「靜音」核取方塊，以關閉音量。
– 或 –
 - a. 在通知區域中的「音量」圖示上按滑鼠右鍵，然後按一下「開啓音量控制」。
 - b. 在「音量」控制欄中，向上或向下移動「音量」滑桿可以調高或調低音量。您也可以調整音量的平衡或靜音。

如果通知區內未顯示音量圖示，請遵照下列步驟來加入此圖示：

- a. 選取「開始」>「控制台」>「聲音、語音及訊裝置」>「聲音及音訊裝置」>「音量」索引標籤。
 - b. 選取「在工具列中放置音量圖示」核取方塊。
 - c. 按一下「套用」。
- 程式音量控制：

在有些程式中也可以調整音量。

2 多媒體軟體

您的電腦內含預先安裝的多媒體軟體，可讓您播放音樂、觀賞影片和檢視圖片。以下各節提供預先安裝的多媒體軟體的詳細資訊。

存取預先安裝的多媒體軟體

若要存取預先安裝的多媒體軟體：


- ▲ 選擇「開始」>「所有程式」，然後開啓您要使用的多媒體程式。

📖 **附註：** 有些程式可能位於子資料夾中。

從光碟安裝多媒體軟體

若要從 CD 或 DVD 安裝多媒體軟體，請依照下列步驟執行：

1. 將光碟放入光碟機中。
2. 當安裝精靈啟動時，請依照螢幕上的指示進行。
3. 如果出現提示要求您重新啟動電腦，請依照指示執行。

 **附註：** 如需使用本電腦隨附軟體的詳細資訊，請參閱軟體製造商的指示，這些指示可能在軟體、光碟，或製造商的網站上提供。

3 音效

您的電腦可讓您使用多種音效功能：

- 使用電腦喇叭和/或已連接的外接式喇叭播放音樂
- 使用內建麥克風或連接外接式麥克風錄製音效
- 從網際網路下載音樂
- 使用音效和影像建立多媒體簡報
- 使用即時通訊程式傳輸音效和影像
- 串流廣播節目（僅限特定機型）或接收 FM 廣播信號
- 建立或「燒錄」音樂光碟（僅限特定機型）

連接外接式音效裝置

⚠ **警告!** 為降低個人傷害的風險，請在戴上耳機、耳塞式耳機或頭戴式耳機前先調整音量。如需其他安全性資訊，請參閱《法規、安全與環境公告》。

若要連接外接式裝置（如外接式喇叭、耳機或麥克風），請參閱裝置隨附的資訊。為獲得最佳效果，請記住下列秘訣：

- 確定裝置的纜線牢固地連接到電腦上的正確接頭。（纜線接頭通常都會使用不同顏色，與電腦上相對應的接頭顏色相符。）
- 確定安裝外接式裝置所需要的驅動程式。

📖 **附註：** 驅動程式是一個必要的程式，作為裝置和使用該裝置之程式間的轉譯程式。

檢查音效功能


若要檢查電腦的系統音效，請依照下列步驟執行：

1. 選擇「開始」>「控制台」。
2. 選擇「聲音、語音和音訊裝置」>「聲音及音訊裝置」。
3. 當「聲音及音訊裝置內容」視窗開啓時，按一下「音效」標籤。選擇「程式事件」下方的任一音效事件，例如嗶聲或警示，然後按一下所列音效旁的向右箭頭。

您應該可以透過喇叭或已連接的耳機聽到聲音。

若要檢查電腦的錄音功能，請依照下列步驟執行：

1. 選擇「開始」>「所有程式」>「附屬應用程式」>「娛樂」>「錄音機」。
2. 按一下「錄音」，並對著麥克風說話。將檔案儲存到桌面。
3. 開啓 Windows Media Player 並播放此聲音。

 **附註：** 爲了在錄音時獲得最佳效果，請直接對著麥克風說話，並在沒有背景噪音的環境下錄製聲音。

- ▲ 若要確認或變更電腦上的音效設定，請在工作列的「音效」圖示上按滑鼠右鍵，或選擇「開始」>「控制台」>「聲音、語音和音訊裝置」>「聲音及音訊裝置」。

4 視訊

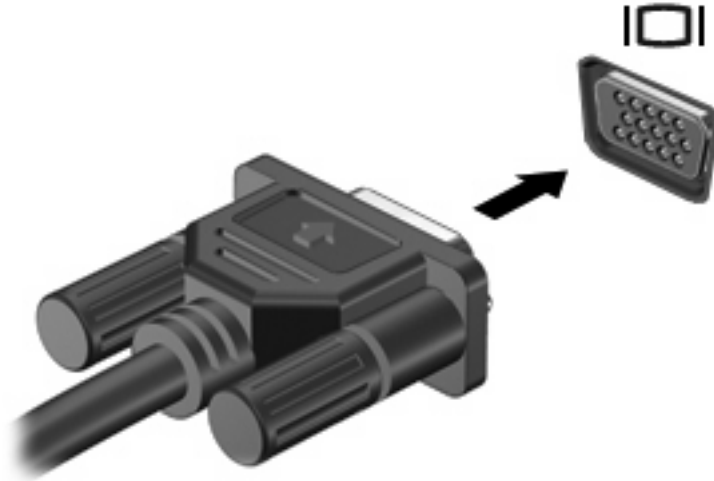
您的電腦可讓您使用多種視訊功能：

- 觀賞影片
- 在網際網路上玩遊戲
- 編輯圖片和視訊以建立簡報
- 連接外接式視訊裝置

連接外接式顯示器或投影機

外接式顯示器埠可將外接式顯示裝置（例如，外接式顯示器或投影機）連接至電腦。

- ▲ 若要連接顯示裝置，請將裝置纜線連接至外接式顯示器埠。




附註： 如果已經正確連接的外接式顯示裝置沒有顯示影像，請按下 **fn+f4** 鍵將影像切換到此裝置。重複按下 **fn+f4** 可在電腦顯示器和此裝置之間切換螢幕影像。

使用 HDMI 連接埠

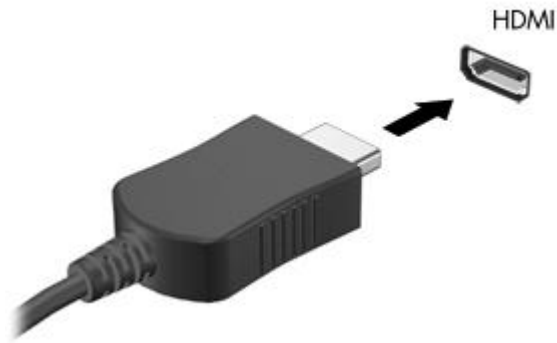
部分電腦機型隨附 HDMI (High Definition Multimedia Interface) 連接埠。此 HDMI 連接埠可連接電腦與選購的視訊或音訊裝置，例如高解析度電視，或任何相容的數位或音訊組件。

電腦可以支援 HDMI 連接埠所連接的一個 HDMI 裝置，同時支援電腦顯示器影像以及其他支援的外接式顯示器。

 **附註：** 若要透過 HDMI 連接埠傳輸視訊，您需要向電子經銷商選購 HDMI 纜線。

若要使用 HDMI 連接埠連接影音裝置：

1. 請將 HDMI 纜線一端插入電腦的 HDMI 連接埠。



2. 將纜線的另一端連接到視訊裝置，連接方式請遵循裝置製造商的指示。
3. 按 **fn+f4** 切換電腦所連接的顯示裝置影像。

設定 HDMI 的音訊

若要設定 HDMI 的音效，首先請將音效或視訊裝置（例如高畫質電視）連接到電腦的 HDMI 埠。然後依照下列步驟設定預設音效播放裝置：

1. 在工作列最右邊的通知區域中的「喇叭」圖示上按滑鼠右鍵，然後按一下「調整音訊內容」。
2. 在「音訊」標籤中的「音效播放」項目，按一下「**HD Audio digital out**」或「**ATI HD Audio rear output**」。
3. 按一下「確定」。

若要將音效播放還原為電腦喇叭，請依照下列步驟執行：

1. 在工作列最右邊的通知區域中的「喇叭」圖示上按滑鼠右鍵，然後按一下「調整音訊內容」。
2. 在「音訊」標籤中的「音效播放」項目，按一下「**Sound MAX HD Audio**」。
3. 按一下「確定」。


5 光碟機

識別已安裝的光碟機

- ▲ 選擇「開始」>「我的電腦」。

您會看到安裝在電腦上的所有裝置的清單，包括光碟機。您可能會有下列其中一種光碟機類型：


- DVD-ROM 光碟機
- DVD+/-RW SuperMulti 雙層燒錄 LightScribe 光碟機
- Blu-ray ROM DVD+/-RW SuperMulti 雙層燒錄 LightScribe 光碟機

 **附註：** 您的電腦可能不支援上面列出的部分光碟機。

使用光碟

光碟機（例如 DVD-ROM 光碟機）可支援光碟（CD 和 DVD）。這些光碟可以儲存資訊，例如音樂、相片和影片。DVD 的儲存容量比 CD 大。

光碟機可以讀取標準的 CD 和 DVD 光碟。如果您的光碟機是 Blu-ray 光碟機，它還能夠讀取 Blu-ray 光碟。


 **附註：** 您的電腦可能不支援部分列出的光碟機。下表可能未列出所有支援的光碟機。

部分光碟機還可以寫入光碟，如下表所述。

光碟機類型	寫入 CD-RW	寫入 DVD±RW/R	寫入 DVD±RW DL	將標籤寫入 LightScribe CD 或 DVD ±RW/R
DVD+/-RW SuperMulti 雙層燒錄 LightScribe 光碟機*†	是	是	是	是
Blu-ray ROM DVD+/-RW SuperMulti 雙層燒錄 LightScribe 光碟機*†	是	是	是	是


* 雙層燒錄光碟可以儲存的資料比單層燒錄光碟多。但是以此光碟機燒錄的雙層燒錄光碟可能與許多單層燒錄的 DVD 光碟機和播放器不相容。

†LightScribe 光碟必須另外購買。LightScribe 可以建立類似於黑白相片的灰階影像。

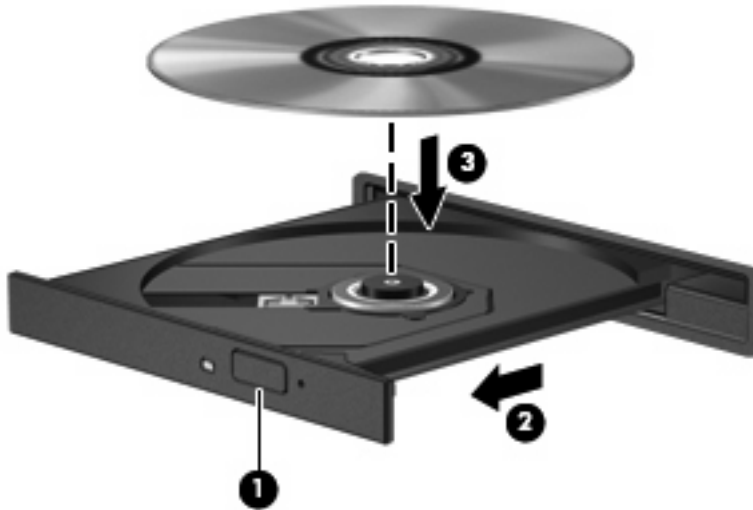
 **注意：** 為避免音效和視訊衰減、遺失資訊，或喪失音效或視訊播放功能，請勿在讀取 CD、DVD 或 BD，或寫入光碟 CD 或 DVD 時，啟動「待機」或「休眠」。

播放音樂


1. 開啓電腦。
2. 按下光碟機溝緣上的釋放按鈕 **(1)** 以打開光碟托盤。
3. 將托盤向外拉到底 **(2)**。
4. 拿住光碟片的邊緣，不要觸碰其表面，並以標籤面朝上，將光碟片放在托盤軸上。

 **附註：** 如果托盤未完全伸出，請小心將光碟片向下傾斜放到托盤軸上。

5. 輕輕將光碟 **(3)** 壓入托盤軸，直到光碟卡住定位。



6. 關上光碟托盤。
7. 如果您尚未設定「自動播放」（如「設定自動播放」一節所述），則會開啓「自動播放」對話方塊。它會提示您選擇使用媒體內容的方式。選擇「Windows Media Player」。

 **附註：** 插入光碟之後，出現短暫暫停是正常的。

如果在播放光碟時，意外啓動了待機或休眠，可能會遇到下列情況：


- 播放可能會中斷。
- 您可能會看到詢問您是否要繼續的警告訊息。如果顯示此訊息，請按一下「否」。
- 您可能必須重新啓動 CD 或 DVD，才能繼續播放。

觀賞影片

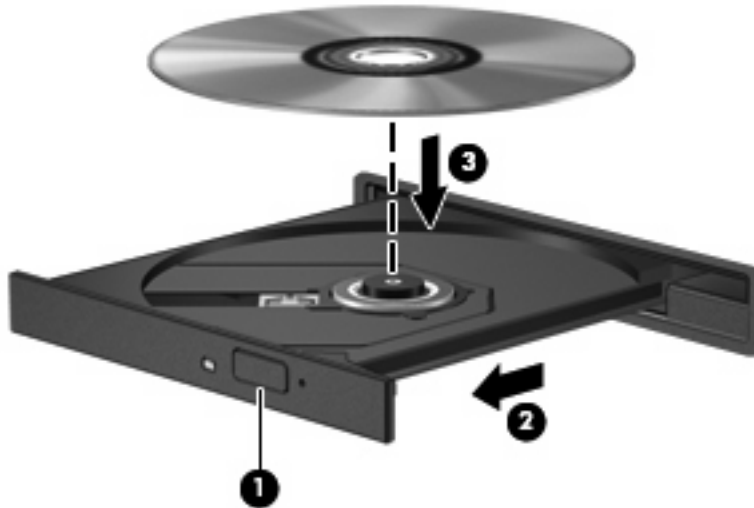
您的光碟機允許您觀賞光碟中的影片。如果您的電腦包含選購的 Blu-ray 光碟機，那麼您也可以觀賞光碟中的高畫質影片。

1. 開啓電腦。
2. 按下光碟機溝緣上的釋放按鈕 **(1)** 以打開光碟托盤。
3. 將托盤向外拉到底 **(2)**。


4. 拿住光碟的邊緣，將光碟的標籤面朝上，放在托盤軸上。

 **附註：** 如果托盤未完全伸出，請小心將光碟片向下傾斜放到托盤軸上。

5. 輕輕將光碟 (3) 壓入托盤軸，直到光碟卡住定位。




6. 關上光碟托盤。


 **附註：** 插入光碟之後，出現短暫暫停是正常的。如果您尚未選取媒體播放器，則會開啓「自動播放」對話方塊。它會提示您選擇使用媒體內容的方式。

設定自動播放

1. 選擇「開始」>「我的電腦」。
2. 在裝置（例如 CD-ROM 光碟機）上按滑鼠右鍵，然後按一下「內容」。
3. 按一下「自動播放」標籤，然後選擇一個可用的動作。

 **附註：** 選擇「Windows Media Player」來播放 DVD。

4. 按一下「確定」。

 **附註：** 如需自動播放的詳細資訊，請參閱「說明及支援」。

變更 DVD 地區設定

大部份包含版權檔案的 DVD 也會包含地區碼。地區碼有助於在國際上保護著作權。

只有當 DVD 上的地區碼符合您 DVD 光碟機上的地區設定時，您才可以播放包含地區碼的 DVD。

△ **注意：** DVD 光碟機上的地區設定只能變更 5 次。

您第 5 次選取的地區設定將變成 DVD 光碟機上的永久地區設定。

剩餘的地區變更次數會顯示在「DVD 地區」索引標籤上。

若要透過作業系統變更設定：

1. 請選取「開始」>「我的電腦」。
2. 在視窗上按滑鼠右鍵，然後選取「內容」>「硬體」標籤>「裝置管理員」。
3. 按一下「DVD/CD-ROM 光碟機」旁邊的「+」號，用滑鼠右鍵按一下您要變更地區設定的 DVD 光碟機，然後按一下「內容」。
4. 在「DVD 地區」索引標籤上進行所需的變更。
5. 按一下「確定」。

遵守版權警告

在適行著作權法之下，若未經授權而複製受著作權保護的資料，包括電腦程式、影片、廣播、和錄音帶，皆屬犯法的行爲。請勿使用本電腦作為此類用途。

△ **注意：** 為避免資訊遺失或光碟受損，請遵守下列原則：

寫入光碟前，請將電腦連接到穩定的外部電源。當電腦使用電池電力時，請勿寫入光碟。

在寫入光碟之前，除了您要使用的光碟軟體之外，請關閉所有開啓的程式。

請勿直接從來源光碟複製到目的地光碟，或從網路磁碟機複製到目的地光碟。

當電腦寫入光碟時，請勿使用電腦鍵盤或移動電腦。因為寫入程序會對震動敏感。

☞ **附註：** 有關使用本電腦隨附軟體的詳細資訊，請參閱軟體製造商的指示，這些指示可能隨附於軟體、光碟、或透過製造商網站提供。

複製 CD 或 DVD

1. 選擇「開始」>「所有程式」>「Roxio」>「Creator Business」。
2. 在右側窗格中，按一下「複製光碟 (Copy Disc)」。
3. 將您要複製的光碟放入光碟機中。
4. 按一下畫面右下角的「複製(Copy)」。

Creator Business 會讀取來源光碟並將資料複製到硬碟上的暫存資料夾。

5. 出現提示時，從光碟機中取出來源光碟，然後將空白光碟放入光碟機。
資訊複製完成後，您建立的光碟會自動退出。

建立或「燒錄」CD 或 DVD


如果您的電腦隨附 CD-RW、DVD-RW 或 DVD±RW 光碟機，您可以使用如 Windows Media Player 或 Roxio Creator Business 等軟體來燒錄資料和音訊檔，包括 MP3 以及 WAV 音樂檔。若要將視訊檔燒錄到光碟，請使用 Windows Movie Maker。

燒錄 CD 或 DVD 時，請遵守下列指導方針：

- 遵守著作權警告。在適行著作權法之下，若未經授權而複製受著作權保護的資料，包括電腦程式、影片、廣播和錄音，皆屬違法行為。請勿使用本電腦作為此類用途。
- 燒錄光碟前，儲存並關閉所有開啓的檔案並關閉所有程式。
- CD-R 或 DVD-R 通常最適合用於燒錄音訊檔案，因為資訊在複製之後將無法變更。
- 因為某些家用及汽車音響無法播放 CD-RW，請使用 CD-R 燒錄音樂 CD。
- CD-RW 或 DVD-RW 通常最適用燒錄資料檔案，或是在您將音訊或視訊錄影燒錄至無法變更的 CD 或 DVD 之前的測試工作。
- 家用系統使用的 DVD 播放器通常不支援所有的 DVD 格式。如需支持格式的清單，請參閱 DVD 播放器隨附的使用指南。
- MP3 檔案使用的空間比其他音樂檔案格式小，而且建立 MP3 光碟的程序與建立資料光碟的程序相同。MP3 檔案只能在 MP3 播放器或安裝了 MP3 軟體的電腦上播放。
- 寫入 BD 時，請勿移動電腦。

若要燒錄 CD 或 DVD，請依照下列步驟執行：

1. 將來源檔案下載或複製到您硬碟上的資料夾中。
2. 在光碟機中放入空白的 CD 或 DVD。
3. 選擇「開始」>「所有程式」，然後選擇您要使用之軟體的名稱。


 **附註：** 有些程式可能位於子資料夾中。

4. 選擇您要建立的 CD 或 DVD 類型 — 資料、音訊或視訊。
5. 在「開始」上按滑鼠右鍵，按一下「檔案總管」，然後瀏覽至儲存來源檔案的資料夾。
6. 開啓資料夾，然後將檔案拖曳到已放入空白光碟的光碟機中。
7. 依照您選擇之程式的指示，啓動燒錄程序。

如需特定指示，請參閱軟體製造商的指示，這些指示可能在軟體、光碟，或製造商的網站上提供。

取出 CD、DVD 或 BD

1. 按下光碟機溝緣上的釋放按鈕 **(1)** 以打開光碟托盤，然後將托盤向外拉到底 **(2)**。
2. 往上托住光碟片的外緣，輕壓托盤軸從托盤取出光碟片 **(3)**。拿住光碟的邊緣，避免觸碰其表面。

 **附註：** 如果托盤未完全伸出，取出光碟片時請稍微將它傾斜。



3. 關上光碟托盤，並將光碟片放在保護盒裏。

6 網路攝影機

您的電腦包含一部內建網路攝影機，位於顯示器頂端。透過預先安裝的軟體，您便可以使用網路攝影機來照相、錄影或錄音。您可以預覽相片、錄影片段或錄音片段，並將其儲存到電腦硬碟中。

若要存取網路攝影機和 HP Webcam 軟體，選擇「開始」>「所有程式」>「HP Webcam」。


網路攝影機軟體可讓您進行下列功能：

- 視訊：錄製及播放網路攝影機視訊。
- 音訊：錄製及播放音訊。
- 串流視訊：與支援 UVC (Universal Video Class) 相機的即時通訊軟體解決方案搭配使用。
- 快照：拍攝靜態相片。

網路攝影機秘訣

使用網路攝影機時，如果想獲得最佳的效能，請遵守下列原則：

- 在開始視訊交談之前，確定您使用的是最新版的即時通訊程式。
- 網路攝影機在通過某些網路防火牆時，可能無法正常運作。
- 盡可能將明亮的光源安排在網路攝影機後面，以及照片取景區域之外。

 **附註：** 如需使用網路攝影機的資訊，請選取「**開始**」>「**說明及支援**」。

調整網路攝影機內容

您可以調整下列網路攝影機內容：

- **亮度**：控制融入影像的光強度。較高亮度的設定可以產生較明亮的影像；而較低亮度的設定產生較暗的影像。
- **對比**：控制影像上較明亮和較陰暗區域之間的亮度差異。較高的對比設定會加強影像的明暗度；較低的對比設定會保持較多原始資訊的動態部分，但是卻造成影像較為平淡。
- **色調**：控制某個顏色和其他顏色有所區別的部分（就是讓某個顏色呈現紅色、綠色或藍色的部分）。色調與飽和度不同，飽和度是用來測量色調的強度。
- **飽和度**：控制最終影像的顏色強度。較高飽和度的設定可以產生較飽滿的影像；而較低飽和度的設定產生較纖細的影像。
- **清晰度**：控制影像邊緣的界線。較高清晰度的設定可以產生輪廓較清晰的影像；而較低清晰度的設定產生輪廓較模糊的影像。
- **Gamma 值**：控制影響影像的中間灰階或者中間色調的對比。調整影像的 **Gamma** 值，可以讓您變更中間灰階的亮度值，而不需要大幅度變更影像的陰影和明亮區域。較低的 **Gamma** 值設定讓灰色看起來像黑色，讓暗的顏色更暗。
- **背光補償**：當某個主體背後有大量背景光，可能會因此模糊或變成黑影時，予以光線補償。
- **夜間模式**：微弱光線下的光線補償。
- **縮放（僅限特定機型）**：調整拍照或錄影的縮放比例。
- **水平或垂直**：水平或垂直旋轉影像。
- **50Hz 或 60Hz**：調整快門速度，讓錄影時畫面不會閃爍。

可自訂的多種照明條件預設設定檔，可以補償下列照明條件：白熾光、螢光、鹵素光、晴天、陰天、夜晚。

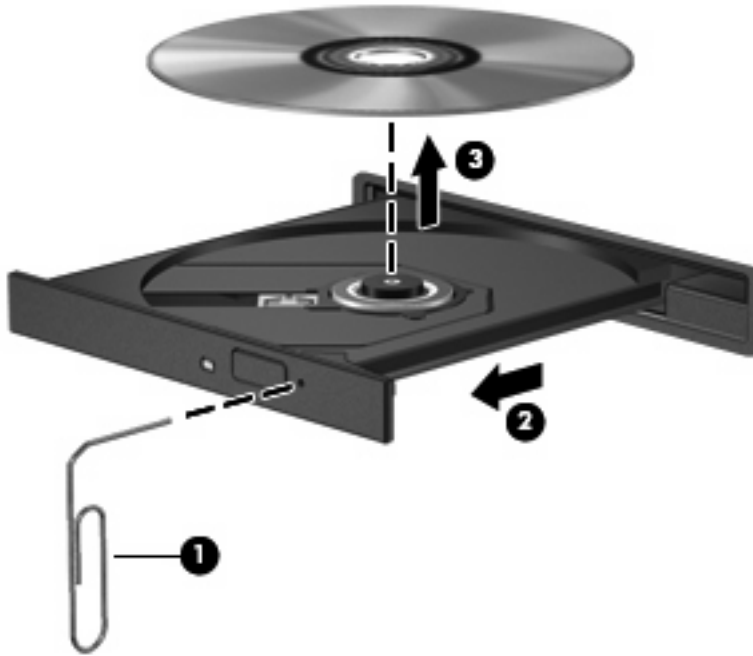
7 疑難排解

以下各節說明幾種常見的問題和解決方案。

取出 CD、DVD 或 BD 時無法開啓光碟托盤

1. 將迴紋針的一端 (1) 插入光碟機前溝緣的釋放孔。
2. 輕壓迴紋針，直到光碟托盤打開，然後再將托盤向外拉到底 (2)。
3. 往上托住光碟片的外緣，輕壓托盤軸從托盤取出光碟片 (3)。握住光碟的邊緣，避免觸碰其表面。

附註： 如果托盤未完全伸出，取出光碟片時請稍微將它傾斜。



4. 關上光碟托盤，並將光碟片放在保護盒裏。

電腦未偵測到光碟機

如果 Windows 未偵測到已連接的裝置，表示裝置的驅動程式軟體可能已經遺失或損毀。如果您懷疑 DVD/CD-ROM 光碟機未被偵測到，請確認在「裝置管理員」公用程式有列出此光碟機。

1. 取出光碟機中的所有光碟。
2. 選擇「開始」>「我的電腦」。
3. 在視窗上按一下滑鼠右鍵，選取「內容」>「硬體」標籤，然後按一下「裝置管理員」。
4. 在「裝置管理員」視窗中，按一下「DVD/CD-ROM 光碟機」旁邊的加號 (+)，除非已顯示減號 (-)。尋找光碟機清單。

如果清單中沒有列出磁碟機/光碟機，請依照「必須重新安裝裝置驅動程式」一節的指示，安裝 (或重新安裝) 裝置驅動程式。

無法播放光碟

- 在播放 CD、DVD 或 BD 之前，先儲存您的工作並且關閉所有開啓的程式。
- 播放 CD、DVD 或 BD 之前，先登出網際網路。
- 確認您正確地放入光碟。
- 確認光碟片是乾淨的。如有需要，請使用過濾的水與無棉絮的布清理光碟。從光碟中心向外側擦拭光碟。
- 檢查光碟上是否有刮痕。如果發現刮痕，請使用光碟修復套件來處理光碟，此套件可在許多電子用品商店購買。
- 在播放光碟之前，先停用待機模式。

播放光碟時，請勿啓動休眠或待機。否則，您會看到警告訊息，詢問您是否要繼續。如果顯示此訊息時，按一下「否」。按一下「否」之後，電腦可能會以下列方式反應：

- 可能會繼續播放。
- 或 —
- 多媒體程式中的播放視窗可能會關閉。若要繼續播放光碟，按一下多媒體程式中的「**播放**」按鈕以重新啓動光碟。僅在極少數情況下，您必須結束程式然後重新啓動。

- 增加系統資源：

關閉外接式裝置，例如印表機或掃描器。中斷這些裝置的連接可以釋放寶貴的系統資源，讓您獲得更好的播放效能。


變更桌面色彩屬性。由於肉眼無法輕易察覺 16 位元以上的色彩差異，因此如果依照下列步驟將系統的色彩屬性降低至 16 位元色彩，您在觀賞影片時應該不會注意到任何色彩損失：

1. 在桌面任一處按滑鼠右鍵（不要在圖示上按），然後選擇「內容」>「設定值」。
2. 將「色彩品質」設定為「中（16 位元）」。

無法自動播放光碟

1. 按一下「**開始**」>「**我的電腦**」。
2. 在裝置（例如 CD-ROM 光碟機）上按滑鼠右鍵，然後按一下「**內容**」。
3. 按一下「**自動播放**」標籤，然後選擇一個可用的動作。
4. 按一下「**確定**」。

現在將 CD、DVD 或 BD 放入光碟機中時，應該就會開始自動播放。


 **附註：** 如需自動播放的詳細資訊，請參閱「[說明及支援](#)」。

影片會停止、跳格或播放不正常

- 檢查光碟，確定沒有刮傷或損壞。
- 清潔光碟。
- 嘗試下列建議以節省系統資源：
 - 登出網際網路。
 - 變更桌面的色彩內容：
 1. 在電腦桌面的空白區域按滑鼠右鍵，然後選擇「內容」>「設定值」。
 2. 將「色彩品質」設定為「中（16 位元）」（若尚未選擇此設定）。
 - 中斷與外接式裝置的連線，例如：印表機、掃描器、相機或手持裝置。

在外接式顯示器上看不到 DVD 影片

1. 如果電腦顯示器與外接式顯示器都已開啓，請按下 **fn+f4** 一或多次，在兩個顯示器之間切換。
2. 進行顯示器設定，將外接式顯示器設定為主要顯示器：
 - a. 在電腦桌面的空白區域按滑鼠右鍵，然後選擇「內容」>「設定值」。
 - b. 指定主要顯示器和次要顯示器。

 **附註：** 同時使用兩個顯示器時，DVD 影像不會顯示在指定為次要顯示器的顯示器上。

若要取得此指南中未涵蓋的多媒體問題的資訊，選擇「開始」>「說明及支援」。

光碟燒錄程序未開始，或在完成前停止

- 請確認其他所有程式都已關閉。
- 關閉待機和休眠。
- 確認您使用適用於光碟機的正确光碟類型。如需光碟類型的詳細資訊，請參閱使用指南。
- 確認已正确放入光碟。
- 選擇較低的寫入速度，然後再試一次。
- 如果您要複製光碟，請在嘗試將內容燒錄至新光碟前，將來源光碟的資訊複製到硬碟上，然後從硬碟進行燒錄。
- 請重新安裝「裝置管理員」中位於 DVD/CD-ROM 光碟機類別中光碟燒錄裝置的驅動程式。

必須重新安裝裝置驅動程式

取得最新的 HP 裝置驅動程式

請遵循下列任一程序，取得 HP 裝置驅動程式。

若要使用 HP 更新：

1. 選取「開始」>「所有程式」>「HP」>「HP 更新」。
2. 在 HP 歡迎畫面上，按一下「設定」，然後選擇公用程式在網路上檢查是否有軟體更新的時間。
3. 按「下一步」，立即檢查 HP 更新。

若要使用 HP 網站：

1. 開啓網際網路瀏覽器，移至 <http://www.hp.com/support>，然後選取您的國家或地區。
2. 按一下軟體與驅動程式下載的選項，然後在產品方塊中輸入您電腦的型號。
3. 按下 **enter** 鍵，然後依照螢幕上的指示進行。

取得 Microsoft 裝置驅動程式

您可以使用 Microsoft® Update 取得最新的 Windows 裝置驅動程式。這個 Windows 功能可以設定爲自動檢查並安裝硬體驅動程式、Windows 作業系統和其他 Microsoft 產品的更新。

若要使用 Microsoft Update：

1. 開啓網際網路瀏覽器，移至 <http://www.microsoft.com>，然後按一下「安全性和更新」。
2. 按一下「Microsoft Update」以取得電腦作業系統、程式與硬體的最新更新。
3. 依照螢幕上的指示安裝 Microsoft Update。
4. 按一下「變更設定」，並爲 Microsoft Update 選擇一個檢查 Windows 作業系統與其他 Microsoft 產品更新的時間。
5. 如果出現提示，請重新啓動電腦。

使用 SoftPaq Download Manager

HP SoftPaq Download Manager (SDM) 是一個工具，可以讓您無需提供 SoftPaq 號碼，即可爲 HP 商用電腦快速存取 SoftPaq 資訊。您可以使用此工具輕鬆搜尋 SoftPaq，然後下載並解壓縮。

SoftPaq Download Manager 會從 HP 的 FTP 網站讀取和下載一個發佈的資料庫檔，檔案內含電腦機型和 SoftPaq 資訊。SoftPaq Download Manager 允許您指定一個或多個電腦機型，以判斷哪些 SoftPaq 可供下載。

SoftPaq Download Manager 會檢查 HP 的 FTP 網站，尋找資料庫和軟體的更新。如果找到更新，會自動下載並套用。

若要下載 SoftPaq：

1. 按一下「開始」>「所有程式」>「HP」>「HP SoftPaq Download Manager」。
2. 第一次開啓 SoftPaq Download Manager 時，會出現一個視窗，詢問您是只顯示正在使用之電腦的軟體，還是顯示所有支援機型的軟體。選取「顯示所有支援機型的軟體」。如果您之前使用過 HP SoftPaq Download Manager，請跳至步驟 3。
 - a. 在「設定選項」視窗中，選取作業系統和語言篩選條件。篩選條件會限制「產品目錄」窗格中所列的選項數目。例如，如果在作業系統篩選條件中只選取 Windows® XP Professional，則在「產品目錄」中只會顯示 Windows XP Professional 作業系統。
 - b. 若要新增其他作業系統，請在「設定選項」視窗中變更篩選條件設定。如需詳細資訊，請參閱 HP SoftPaq Download Manager 軟體「說明」。
3. 在左側窗格中，按一下加號 (+) 以展開機型清單，然後選取您要更新的产品機型。
4. 按一下「尋找可用的 SoftPaq」以下載所選電腦可用的 SoftPaq 清單。
5. 從可用的 SoftPaq 清單中選擇，然後如果您要下載多個 SoftPaq，請按一下「僅下載」，因為 SoftPaq 選取數目和網際網路連線速度會決定下載程序所需的時間。

如果您只要下載一個或兩個 SoftPaq，而且網際網路連線速度很快，請按一下「下載並解壓縮」。
6. 在 SoftPaq Download Manager 軟體上，以滑鼠右鍵按一下「安裝 SoftPaq」，將選取的 SoftPaq 安裝在電腦上。

索引

- B**
- BD
 - 取出 23
 - 插入 16
- Blu-ray ROM DVD+/-RW
 - SuperMulti 雙層燒錄 LightScribe 光碟機 15
- Blu-ray 光碟 (BD) 15
- C**
- CD
 - 取出 23
 - 插入 16
 - 複製 21
 - 燒錄 22
- CD 光碟機 14
- D**
- DVD
 - 取出 23
 - 插入 16
 - 複製 21
 - 燒錄 22
 - 變更地區設定 19
- DVD 地區設定 19
- H**
- HDMI 連接埠 12
- S**
- SoftPaq, 下載 34
- 四畫**
- 內建麥克風, 識別 2
- 五畫**
- 外接式音效裝置, 連接 8
- 外接式顯示器連接埠 11
- 六畫**
- 光碟
 - 取出, 通電情況下 23
 - 插入 16
- 光碟機 14
- 地區碼, DVD 19
- 多媒體組件, 識別 2
- 多媒體軟體
 - 存取 5
 - 安裝 6
- 耳塞式耳機 2
- 耳機 2
- 耳機 (音訊輸出) 接頭 2
- 自動播放 18
- 七畫**
- 投影機, 連接 11
- 八畫**
- 使用網路攝影機 24
- 版權警告 20
- 九畫**
- 按鈕, 音量靜音 3
- 音效功能 7
- 音效功能, 檢查 9
- 音效裝置, 連接外接式 8
- 音效輸入 (麥克風) 接頭 2
- 音訊, 設定 13
- 音訊輸出 (耳機) 接頭 2
- 音量, 調整 3
- 音量靜音按鈕 3
- 十畫**
- 秘訣, 網路攝影機 25
- 十一畫**
- 問題, 解決 27
- 接頭
 - 音效輸入 (麥克風) 2
 - 音訊輸出 (耳機) 2
- 連接埠
 - HDMI 12
 - 外接式顯示器 11
 - 麥克風, 內建 2
- 十二畫**
- 喇叭 2
- 視訊, 使用 10
- 十三畫**
- 裝置驅動程式
 - HP 驅動程式 34
 - Microsoft 驅動程式 34
 - 重新安裝 34
- 十四畫**
- 疑難排解
 - HP 裝置驅動程式 34
 - Microsoft 裝置驅動程式 34
 - 外接式顯示器 32
 - 光碟托盤 28
 - 光碟機偵測 28
 - 光碟燒錄 33
 - 自動播放 30
 - 裝置驅動程式 34
 - 影片播放 31
 - 播放光碟 29
- 磁碟機/光碟機
 - BD 14
 - CD 14
 - DVD 14
 - DVD+/-RW SuperMulti 雙層燒錄 LightScribe 光碟機 15
 - 光碟 14
- 網路攝影機
 - 使用 24

秘訣 25
調整內容 26
識別 2

十五畫

影片, 觀賞 16

十六畫

靜音按鈕 3

十七畫

檢查音效功能 9

二十三畫

顯示器, 連接 11

