

# Laufwerke

## Benutzerhandbuch

© Copyright 2009 Hewlett-Packard  
Development Company, L.P.

Hewlett-Packard („HP“) haftet –  
ausgenommen für die Verletzung des  
Lebens, des Körpers, der Gesundheit oder  
nach dem Produkthaftungsgesetz – nicht für  
Schäden, die fahrlässig von HP, einem  
gesetzlichen Vertreter oder einem  
Erfüllungsgehilfen verursacht wurden. Die  
Haftung für grobe Fahrlässigkeit und Vorsatz  
bleibt hiervon unberührt.

Inhaltliche Änderungen dieses Dokuments  
behalten wir uns ohne Ankündigung vor. Die  
Informationen in dieser Veröffentlichung  
werden ohne Gewähr für ihre Richtigkeit zur  
Verfügung gestellt. Insbesondere enthalten  
diese Informationen keinerlei zugesicherte  
Eigenschaften. Alle sich aus der  
Verwendung dieser Informationen  
ergebenden Risiken trägt der Benutzer.

Die Garantien für HP Produkte werden  
ausschließlich in der entsprechenden, zum  
Produkt gehörigen Garantieerklärung  
beschrieben. Aus dem vorliegenden  
Dokument sind keine weiter reichenden  
Garantieansprüche abzuleiten.

Erste Ausgabe: April 2009

Teilenummer des Dokuments: 536502-041

## **Produkthinweis**

Dieses Benutzerhandbuch beschreibt die  
Funktionen, die auf den meisten Modellen  
verfügbar sind. Einige der Funktionen stehen  
möglicherweise nicht auf Ihrem Computer  
zur Verfügung.

---

# Inhaltsverzeichnis

## 1 Umgang mit Laufwerken

### 2 Verwenden eines optischen Laufwerks

Anzeigen von Informationen über das installierte optische Laufwerk .....	3
Verwenden optischer Discs .....	4
Auswählen der richtigen Disc (CDs, DVDs und BDs) .....	5
CD-R-Discs .....	5
CD-RW-Discs .....	5
DVD±R-Discs .....	5
DVD±RW-Discs .....	5
LightScribe DVD+R-Discs .....	6
Blu-ray Discs (BDs) .....	6
Wiedergeben einer CD, DVD oder BD .....	7
Beachten des Urheberrechtsvermerks .....	8
Kopieren bzw. Brennen einer CD oder DVD .....	9
Entfernen einer CD, DVD oder BD .....	10
Das Medienfach lässt sich zum Entnehmen einer CD, DVD oder BD nicht öffnen .....	10

### 3 Verwenden externer Laufwerke

Verwenden optionaler externer Geräte .....	13
--	----

### 4 Austauschen der Festplatte

Index .....	26
-------------	----



---

# 1 Umgang mit Laufwerken

Laufwerke sind empfindliche Computerkomponenten, die vorsichtig behandelt werden müssen. Beachten Sie die folgenden Hinweise für den Umgang mit Laufwerken. Weitere Warnhinweise finden Sie in den jeweiligen Anleitungen.

△ **ACHTUNG:** Beachten Sie folgende Vorsichtsmaßnahmen, um Computer- oder Laufwerkschäden und den Verlust von Daten zu vermeiden:

Bevor Sie einen Computer bewegen, an dem eine externe Festplatte angeschlossen ist, leiten Sie den Suspend-Modus ein, und warten Sie, bis auf dem Display nichts mehr angezeigt wird, oder trennen Sie die externe Festplatte vom Computer.

Bevor Sie ein Laufwerk berühren, müssen Sie zunächst die statische Elektrizität entladen, indem Sie die nicht lackierte Metalloberfläche des Laufwerks berühren.

Berühren Sie nicht die Anschlusspins an einem Wechsellaufwerk oder am Computer.

Gehen Sie vorsichtig mit Laufwerken um. Lassen Sie sie nicht fallen, und stellen Sie keine Gegenstände darauf ab.

Schalten Sie den Computer aus, bevor Sie ein Laufwerk aus- oder einbauen. Wenn Sie sich nicht sicher sind, ob der Computer ausgeschaltet ist, sich im Suspend-Modus oder Ruhezustand befindet, schalten Sie ihn zunächst ein, und fahren Sie ihn dann über das Betriebssystem herunter.

Setzen Sie ein Laufwerk nicht mit übermäßiger Kraft in einen Laufwerksschacht ein.

Betätigen Sie nicht die Tastatur des Computers, und verschieben oder transportieren Sie den Computer nicht, während das optische Laufwerk (bestimmte Modelle) auf eine Disc schreibt. Der Schreibvorgang ist empfindlich gegenüber Erschütterungen.

Wenn der Akku die einzige Stromquelle darstellt, vergewissern Sie sich, dass er ausreichend aufgeladen ist, bevor das Laufwerk auf eine Disc schreibt.

Schützen Sie das Laufwerk vor extremen Temperaturen und Feuchtigkeit.

Schützen Sie das Laufwerk vor Flüssigkeiten. Besprühen Sie das Laufwerk nicht mit Reinigungsmitteln.

Nehmen Sie im Laufwerk enthaltene Medien heraus, bevor Sie das Laufwerk aus dem Laufwerksschacht entfernen, es auf Reisen mitnehmen, versenden oder lagern.

Wenn ein Laufwerk per Post versendet werden muss, verpacken Sie es in einer Luftpolster-Versandtasche oder einer vergleichbaren Verpackung, und kennzeichnen Sie die Sendung als „Zerbrechlich“.

Schützen Sie Laufwerke vor Magnetfeldern. Sicherheitseinrichtungen mit Magnetfeldern sind z. B. Sicherheitsschleusen und Handsucher auf Flughäfen. Die Sicherheitseinrichtungen auf Flughäfen, bei denen Handgepäck über ein Förderband läuft, arbeiten mit Röntgenstrahlen statt mit Magnetismus und beschädigen Laufwerke daher nicht.

---

---

## 2 Verwenden eines optischen Laufwerks

Ihr Computer verfügt über ein optisches Laufwerk, das die Funktionalität Ihres Computers erweitert. Um festzustellen, über welche Funktionen Ihr optisches Laufwerk verfügt, ermitteln Sie zunächst den Laufwerktyp. Mit einem optischen Laufwerk können Sie Datendiscs lesen, Musik wiedergeben und Filme ansehen. Wenn Ihr Computer über ein Blu-ray Disc-(BD-)ROM-Laufwerk verfügt, können Sie auch Videos auf einer Disc in High-Definition ansehen.


### Anzeigen von Informationen über das installierte optische Laufwerk

▲ Um die in Ihrem Computer installierten Laufwerke anzuzeigen, wählen Sie **Computer**.

Unter **Status** finden Sie eine Liste der installierten Laufwerke.

Alle im Computer installierten Geräte werden angezeigt, auch das optische Laufwerk. Ihr Computer verfügt möglicherweise über einen der folgenden Laufwerktypen:

- DVD-ROM-Laufwerk
- DVD+/-RW SuperMulti LightScribe Laufwerk mit Double-Layer-Unterstützung
- Blu-ray ROM DVD+/-RW SuperMulti LightScribe Laufwerk mit Double-Layer-Unterstützung


 **HINWEIS:** Einige der oben aufgeführten Laufwerke werden von Ihrem Computer möglicherweise nicht unterstützt.

---

# Verwenden optischer Discs

Ein optisches Laufwerk, beispielsweise ein DVD-ROM-Laufwerk, unterstützt optische Discs (CDs und DVDs). Auf diesen Discs werden Daten wie Musik, Fotos und Filme gespeichert. DVDs besitzen eine höhere Speicherkapazität als CDs.

Ihr optisches Laufwerk kann Standard-CDs und -DVDs lesen. Wenn es sich bei Ihrem optischen Laufwerk um ein Blu-ray Disc-ROM-Laufwerk handelt, kann es auch Blu-ray Discs (BDs) lesen.

 **HINWEIS:** Einige der hier aufgeführten optischen Laufwerke werden von Ihrem Computer möglicherweise nicht unterstützt. Es sind unter Umständen nicht alle unterstützten optischen Laufwerke aufgeführt.

Einige optische Laufwerke können optische Discs auch beschreiben. Siehe folgende Tabelle.

Typ des optischen Laufwerks	Schreibzugriff auf CD-RW	Schreibzugriff auf DVD±RW/R	Schreibzugriff auf DVD±RW DL	Schreiben von Etiketten auf LightScribe CD oder DVD±RW/R
DVD+/-RW SuperMulti LightScribe Laufwerk mit Double-Layer-Unterstützung*†	Ja	Ja	Ja	Ja
Blu-ray ROM DVD+/-RW SuperMulti LightScribe Laufwerk mit Double-Layer-Unterstützung*†	Ja	Ja	Ja	Ja

\*Auf Double-Layer-Discs können mehr Daten als auf Single-Layer-Discs gespeichert werden. Double-Layer-Discs, die mit diesem Laufwerk gebrannt werden, sind mit vielen Single-Layer-DVD-Laufwerken und -Playern möglicherweise nicht kompatibel.


†LightScribe Discs sind separat zu erwerben. LightScribe erstellt ein Bild in Graustufen, das mit einem Schwarzweißfoto vergleichbar ist.

△ **ACHTUNG:** Um eine mögliche Verschlechterung der Bild- und Audiowiedergabe, Datenverlust oder den Verlust der Wiedergabefunktion für Audio- und Videodaten zu vermeiden, sollten Sie während des Lesens einer CD, DVD oder BD oder Beschreibens einer CD oder DVD nicht den Suspend-Modus oder Ruhezustand einleiten.



# Auswählen der richtigen Disc (CDs, DVDs und BDs)

Ein optisches Laufwerk unterstützt optische Discs (CDs, DVDs und BDs). CDs werden zum Speichern von digitalen Daten, aber auch für kommerzielle Audioaufnahmen verwendet. Sie stellen eine einfache Speichermöglichkeit dar. DVDs und BDs werden vor allem für Filme, Software und zur Datensicherung verwendet. DVDs und BDs sehen wie CDs aus, ihre Speicherkapazität ist aber um ein Vielfaches höher.

 **HINWEIS:** Ihr optisches Laufwerk unterstützt möglicherweise nicht alle Arten der aufgeführten optischen Discs in diesem Abschnitt.

---

## CD-R-Discs

Verwenden Sie CD-R-Discs (einmal beschreibbar), um dauerhafte Archive zu erstellen und um Ihre Daten an andere weiterzugeben. Typische Verwendungsmöglichkeiten umfassen unter anderem:

- Vervielfältigen großer Präsentationen
- Gemeinsames Nutzen von eingescannten und digitalen Fotos, Videos und anderen Daten
- Erstellen eigener Musik-CDs
- Erstellen dauerhafter Archive von Computerdateien und eingescannten Unterlagen
- Speichern von Dateien von Ihrer Festplatte, um Festplattenspeicher freizugeben

Nachdem die Daten geschrieben wurden, können sie nicht mehr gelöscht oder überschrieben werden.

## CD-RW-Discs

Verwenden Sie eine CD-RW-Disc (eine wiederbeschreibbare CD), um größere Projekte zu speichern, die regelmäßig aktualisiert werden. Typische Verwendungsmöglichkeiten umfassen unter anderem:

- Entwickeln und Pflegen großer Dokumente und Projektdateien
- Mitnehmen von Dateien, mit denen Sie arbeiten
- Erstellen von wöchentlichen Sicherungen von Dateien auf der Festplatte
- Regelmäßiges Aktualisieren von Fotos, Videos, Audio- und Datendateien

## DVD±R-Discs

Verwenden Sie leere DVD±R-Discs, um große Datenmengen dauerhaft zu speichern. Nachdem die Daten geschrieben wurden, können sie nicht mehr gelöscht oder überschrieben werden.

## DVD±RW-Discs

Verwenden Sie DVD±RW-Discs, wenn Sie die gespeicherten Daten später möglicherweise löschen oder überschreiben möchten. Dieses Discformat eignet sich zum Brennen von Datendateien oder Testen von Audio- oder Videoaufnahmen, bevor sie auf eine CD oder DVD gebrannt werden und nicht mehr geändert werden können.

## LightScribe DVD+R-Discs

Verwenden Sie LightScribe DVD+R-Discs zum Speichern und gemeinsamen Nutzen von Daten, Heimvideos und Fotos. Diese Discs können von den meisten DVD-ROM-Laufwerken und DVD-Videogeräten gelesen werden. Mit einem Laufwerk mit LightScribe Unterstützung und LightScribe Software können Sie Daten auf der Disc speichern und die Oberseite der Disc mit einer selbst gestalteten Beschriftung versehen.


## Blu-ray Discs (BDs)

BD ist ein hochdichtes optisches Discformat zum Speichern von digitalen Daten, einschließlich Videos in High-Definition. Eine Single-Layer Blu-ray Disc hat eine Speicherkapazität von 25 GB; dies ist mehr als die fünffache Speicherkapazität einer Single-Layer-DVD mit 4,7 GB. Eine Dual-Layer Blu-ray Disc hat eine Speicherkapazität von 50 GB; dies ist mehr als die sechsfache Speicherkapazität einer Dual-Layer-DVD mit 8,5 GB.

Typische Verwendungsmöglichkeiten umfassen unter anderem:

- Speichern von großen Datenmengen
- Wiedergeben und Speichern von High-Definition-Videos
- Videospiele


---

 **HINWEIS:** Da Blu-ray ein neues Format mit neuen Technologien ist, können möglicherweise bestimmte Probleme mit Discs, der digitalen Verbindung, Kompatibilität und/oder Leistung auftreten. Diese stellen keinen Defekt oder Produktmangel dar. Eine fehlerfreie Wiedergabe auf allen Systemen kann nicht gewährleistet werden.

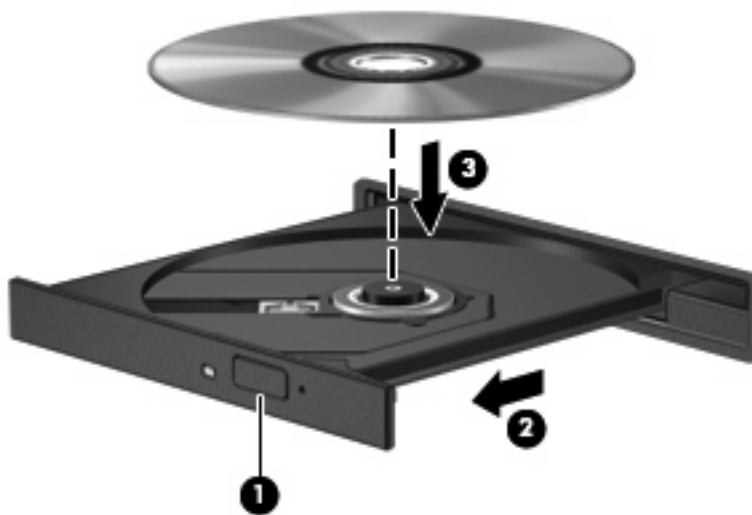
---

## Wiedergeben einer CD, DVD oder BD


1. Schalten Sie den Computer ein.
2. Drücken Sie die Auswurf-taste (1) an der Frontblende des Laufwerks, um das Medienfach freizugeben.
3. Ziehen Sie das Fach (2) heraus.
4. Fassen Sie die Disc am Rand und nicht an der Oberfläche an. Legen Sie die Disc mit der Beschriftungsseite nach oben auf die Spindel.

 **HINWEIS:** Wenn sich das Medienfach nicht vollständig herausziehen lässt, kippen Sie die Disc leicht, um sie auf die Spindel zu legen.

5. Drücken Sie die Disc (3) vorsichtig bis zum Einrasten auf die Spindel im Medienfach.



6. Schließen Sie das Medienfach.

 **HINWEIS:** Um beste Ergebnisse zu erzielen, stellen Sie sicher, dass das Netzteil während der Wiedergabe einer BD an einer externen Stromquelle angeschlossen ist.

## Beachten des Urheberrechtsvermerks

Nach dem Urheberrechtsgesetz und anderen gesetzlichen Bestimmungen gilt das unberechtigte Kopieren von urheberrechtlich geschütztem Material (u. a. Computerprogramme, Filme, Radio-/Fernsehsendungen und Tonaufnahmen), abgesehen von gesetzlich genau definierten Ausnahmen, als strafbare Handlung. Dieser Computer darf nicht für solche Zwecke verwendet werden.

---

△ **ACHTUNG:** Beachten Sie die folgenden Hinweise, um einen Datenverlust oder eine Beschädigung einer Disc zu verhindern:

Schließen Sie den Computer an eine zuverlässige externe Stromquelle an, bevor Sie mit dem Beschreiben einer Disc beginnen. Beschreiben Sie keine Disc, während der Computer mit Akkustrom betrieben wird.

Vor einem Schreibvorgang auf eine Disc sollten Sie zunächst bis auf die von Ihnen verwendete Disc-Software alle offenen Programme schließen.

Kopieren Sie nicht direkt von einer Quelldisc auf eine Zieldisc oder von einem Netzwerklaufwerk auf eine Zieldisc. Speichern Sie die Daten auf Ihrer Festplatte, und brennen Sie dann von Ihrer Festplatte auf die Zieldisc.

Verwenden Sie nicht die Computertastatur, und bewegen Sie den Computer nicht, während der Computer einen Schreibvorgang auf eine Disc durchführt. Der Schreibvorgang ist empfindlich gegenüber Erschütterungen.

📄 **HINWEIS:** Informationen zum Verwenden der im Lieferumfang enthaltenen Software finden Sie in den Anleitungen des Softwareherstellers, die auf einer Disc, in der Softwarehilfe oder auf der Website des Herstellers bereitgestellt werden.


---

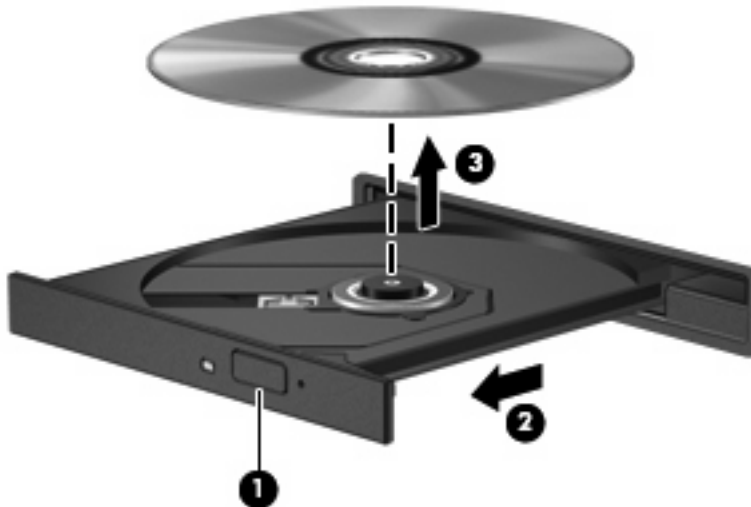
## Kopieren bzw. Brennen einer CD oder DVD

1. Wählen Sie **Computer > More Applications** (Weitere Anwendungen), und öffnen Sie Brasero.
2. Klicken Sie im rechten Fensterbereich auf **CD/DVD kopieren**.
3. Legen Sie die Disc, die kopiert werden soll, in das optische Laufwerk ein.
4. Folgen Sie den Anleitungen auf dem Bildschirm, um eine CD oder DVD zu kopieren bzw. zu brennen.

## Entfernen einer CD, DVD oder BD

1. Drücken Sie die Auswurfaste **(1)** auf der Frontblende des Laufwerks, um das Medienfach zu entriegeln, und ziehen Sie es dann vorsichtig heraus **(2)**.
2. Nehmen Sie die Disc aus dem Medienfach **(3)**, indem Sie die Spindel behutsam nach unten drücken, während Sie die Außenkanten der Disc nach oben ziehen. Fassen Sie die Disc am Rand und nicht an den Oberflächen an.

 **HINWEIS:** Wenn sich das Medienfach nicht vollständig herausziehen lässt, kippen Sie die Disc vorsichtig beim Herausnehmen.




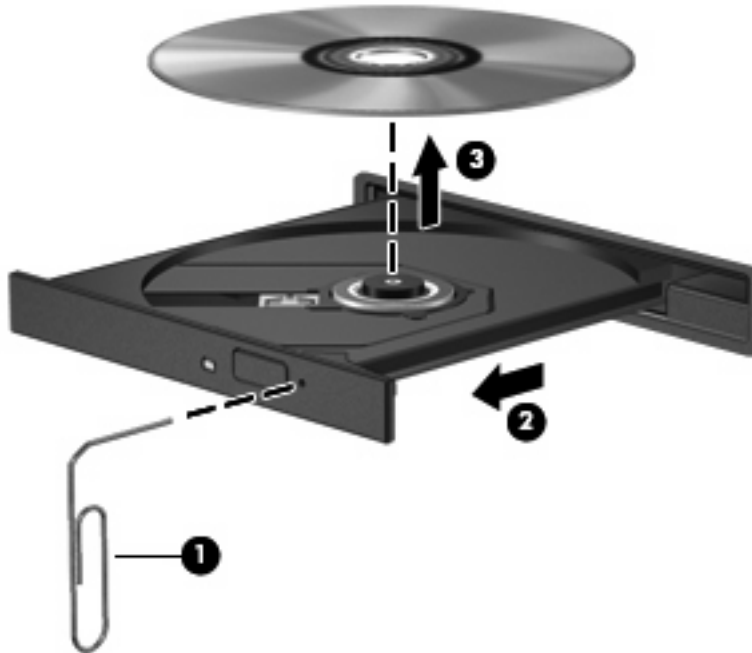
3. Schließen Sie das Medienfach, und bewahren Sie die Disc in einer Schutzhülle auf.

## Das Medienfach lässt sich zum Entnehmen einer CD, DVD oder BD nicht öffnen

1. Führen Sie eine aufgebogene Büroklammer in die Freigabeöffnung **(1)** in der Frontblende des Laufwerks ein.
2. Drücken Sie die Büroklammer vorsichtig hinein, bis das Medienfach entriegelt wird, und ziehen Sie es dann vollständig heraus **(2)**.

3. Nehmen Sie die Disc aus dem Medienfach (3), indem Sie die Spindel behutsam nach unten drücken, während Sie die Außenkanten der Disc nach oben ziehen. Fassen Sie die Disc am Rand und nicht an den Oberflächen an.

 **HINWEIS:** Wenn sich das Medienfach nicht vollständig herausziehen lässt, kippen Sie die Disc vorsichtig beim Herausnehmen.



4. Schließen Sie das Medienfach, und bewahren Sie die Disc in einer Schutzhülle auf.

---

## 3 Verwenden externer Laufwerke


Externe Wechsellaufwerke bieten zusätzliche Möglichkeiten, Daten zu speichern und auf Daten zuzugreifen. Ein USB-Laufwerk kann durch Anschließen des Laufwerks an einen USB-Anschluss am Computer oder ein optionales Dockinggerät (bestimmte Modelle) hinzugefügt werden.

USB-Laufwerke umfassen folgende Typen:

- 1,44-Megabyte-Diskettenlaufwerk
- Festplattenmodul (eine Festplatte mit einem Adapter)
- DVD-ROM-Laufwerk
- DVD+/-RW SuperMulti LightScribe Laufwerk mit Double-Layer-Unterstützung
- Blu-ray ROM DVD+/-RW SuperMulti LightScribe Laufwerk mit Double-Layer-Unterstützung



## Verwenden optionaler externer Geräte

 **HINWEIS:** Weitere Informationen über erforderliche Software und Treiber sowie Hinweise zu den entsprechenden Computeranschlüssen finden Sie in den Anleitungen des Herstellers.

So schließen Sie ein externes Gerät an den Computer an:

△ **ACHTUNG:** Um das Risiko von Hardwareschäden beim Anschließen eines Laufwerks mit eigener Stromversorgung zu reduzieren, stellen Sie sicher, dass dessen Netzkabel abgezogen ist.

1. Schließen Sie das Gerät an den Computer an.
2. Wenn Sie ein Gerät mit eigener Stromversorgung anschließen, stecken Sie das Netzkabel in eine geerdete Steckdose.

Wenn Sie ein Laufwerk mit eigener Stromversorgung vom Computer trennen, trennen Sie es zuerst vom Computer, und ziehen Sie dann das Netzkabel aus der Steckdose.

---

# 4 Austauschen der Festplatte

---

△ **ACHTUNG:** So verhindern Sie Datenverluste oder ein blockiertes System:

Schalten Sie den Computer aus, bevor Sie eine Festplatte aus dem Festplattenschacht entnehmen. Entfernen Sie eine Festplatte nicht, während der Computer eingeschaltet ist oder sich im Suspend-Modus oder Ruhezustand befindet.

Wenn Sie sich nicht sicher sind, ob der Computer ausgeschaltet ist oder sich im Ruhezustand befindet, schalten Sie ihn durch Drücken der Betriebstaste ein. Fahren Sie ihn dann über das Betriebssystem herunter.

---


So entfernen Sie eine Festplatte:

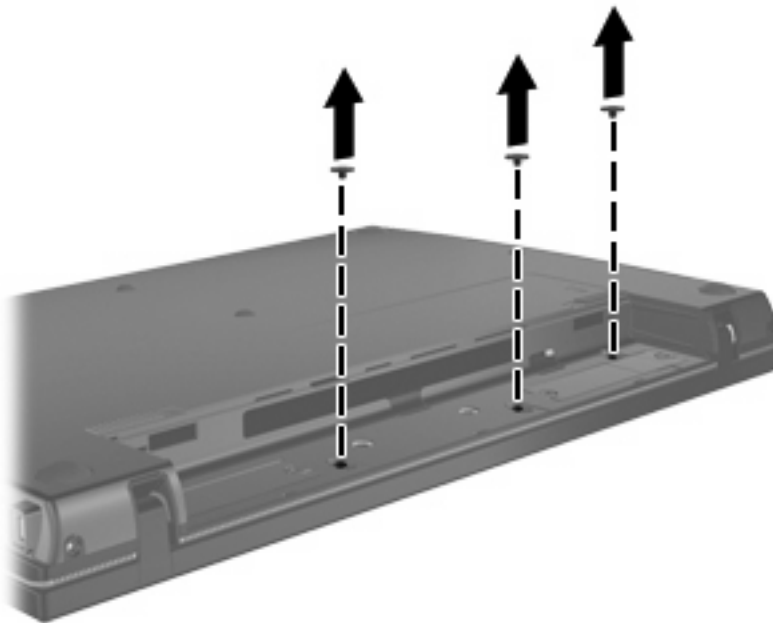
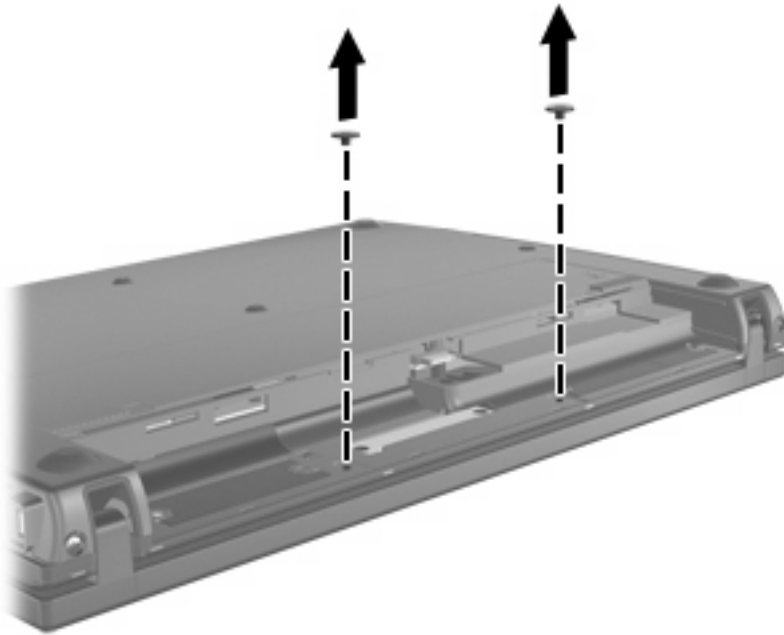
1. Speichern Sie Ihre Daten.
2. Schalten Sie den Computer aus, und schließen Sie das Display.

Wenn Sie sich nicht sicher sind, ob der Computer ausgeschaltet ist oder sich im Ruhezustand befindet, schalten Sie ihn ein, indem Sie die Betriebstaste kurz drücken. Fahren Sie ihn dann über das Betriebssystem herunter.

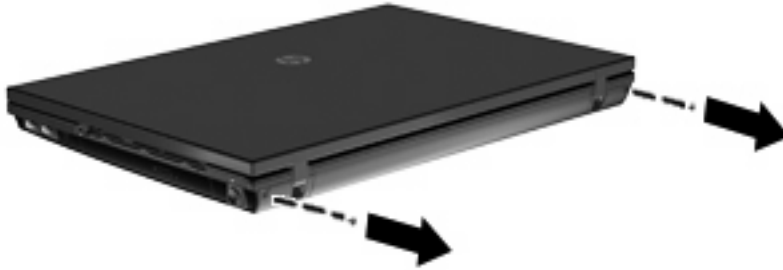
3. Trennen Sie alle an den Computer angeschlossenen externen Geräte.
4. Trennen Sie das Netzkabel.
5. Legen Sie den Computer mit seiner Oberseite nach unten auf eine ebene Fläche, so dass das Akkufach zu Ihnen zeigt.
6. Entfernen Sie den Akku aus dem Computer.

7. Entfernen Sie die Schrauben im Akkufach. Je nach Computermodell müssen Sie entweder 2 oder 3 Schrauben entfernen.

 **HINWEIS:** Richten Sie sich nach der zu Ihrem Computer passenden Abbildung.




8. Drehen Sie den Computer mit dem Display nach oben, und entfernen Sie die beiden Schrauben von der Rückseite des Computers.

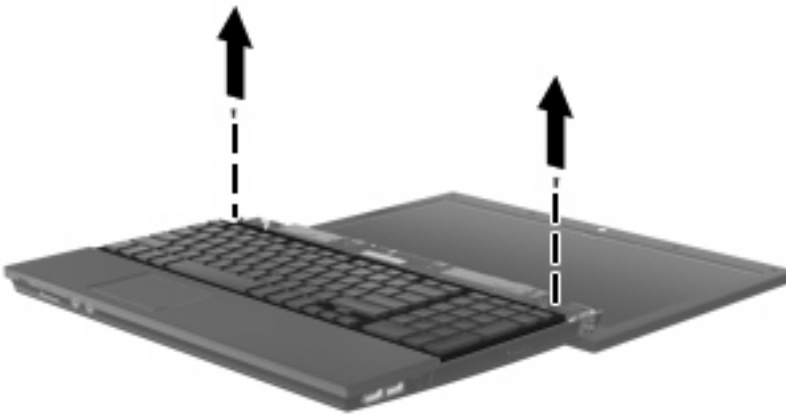
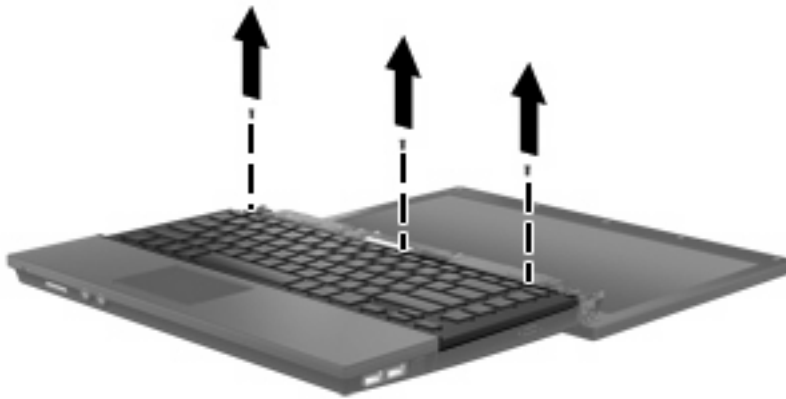


9. Öffnen Sie den Computer so weit wie möglich.
10. Schieben Sie die Abdeckung oberhalb der Tastatur nach hinten in Richtung Display, und entfernen Sie die Abdeckung.



11. Entfernen Sie die Schrauben von der Tastatur. Je nach Computermodell müssen Sie entweder 2 oder 3 Schrauben entfernen.

 **HINWEIS:** Richten Sie sich nach der zu Ihrem Computer passenden Abbildung.

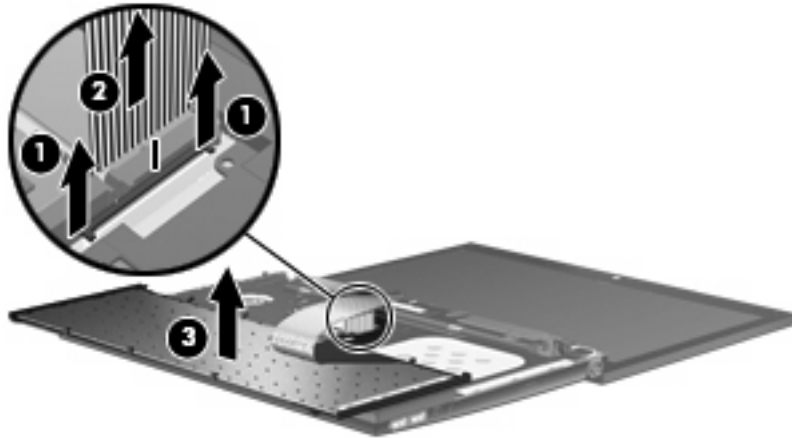


12. Schieben Sie die Tastatur (1) in Richtung Display, und kippen Sie sie dann mit ihrer Oberseite nach unten auf die Handablagefläche (2), um auf das Tastaturkabel zugreifen zu können.




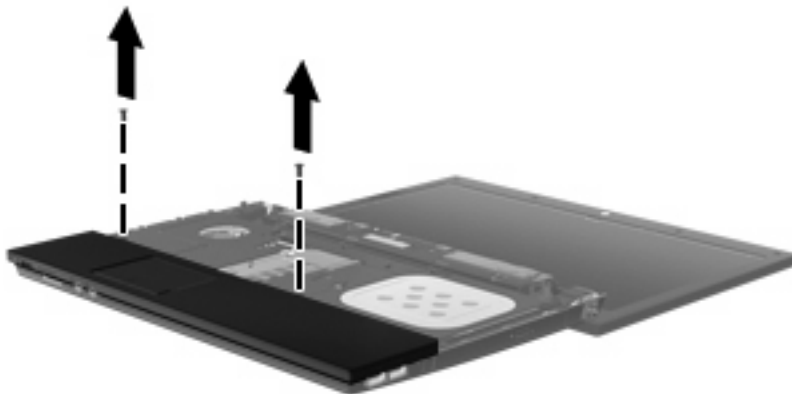
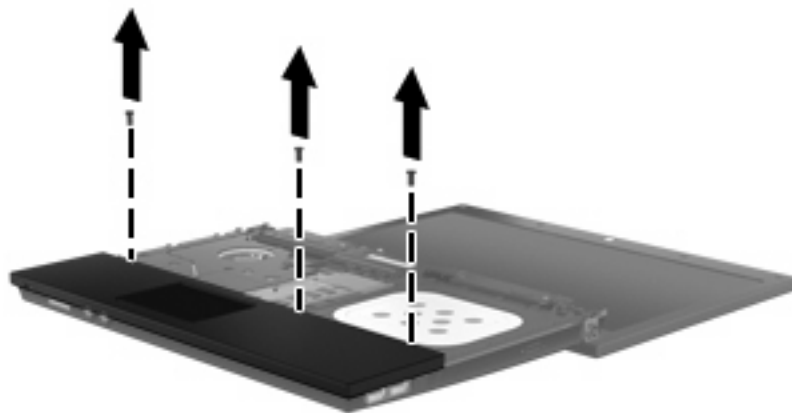
13. Lösen Sie den ZIF-Anschluss (1), an dem das Tastaturkabel angeschlossen ist, und trennen Sie dann das Tastaturkabel (2) von der Systemplatine, indem Sie es nach oben ziehen.

14. Nehmen Sie die Tastatur vom Computer (3).



15. Entfernen Sie die Schrauben der Handablage. Je nach Computermodell müssen Sie entweder 2 oder 3 Schrauben entfernen.

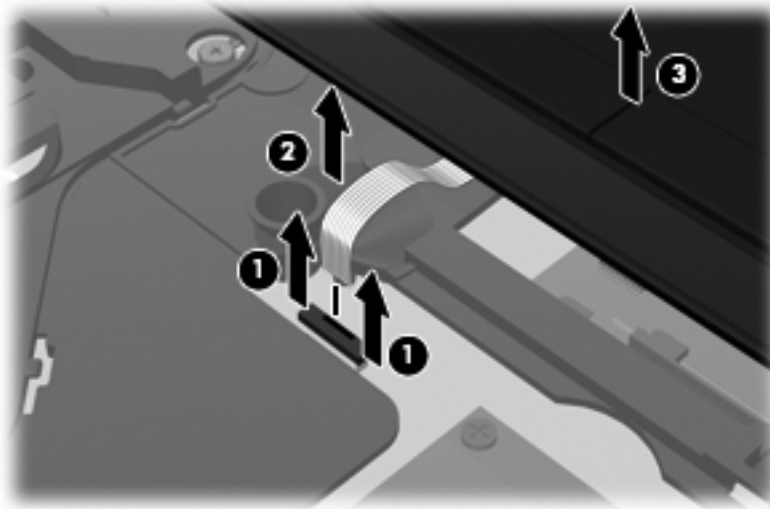
 **HINWEIS:** Richten Sie sich nach der zu Ihrem Computer passenden Abbildung.



16. Schieben Sie die Handablage zurück, bis sie sich vom Gehäuse löst, und platzieren Sie die Handablage so auf dem Computer, dass Sie auf das TouchPad-Kabel zugreifen können.

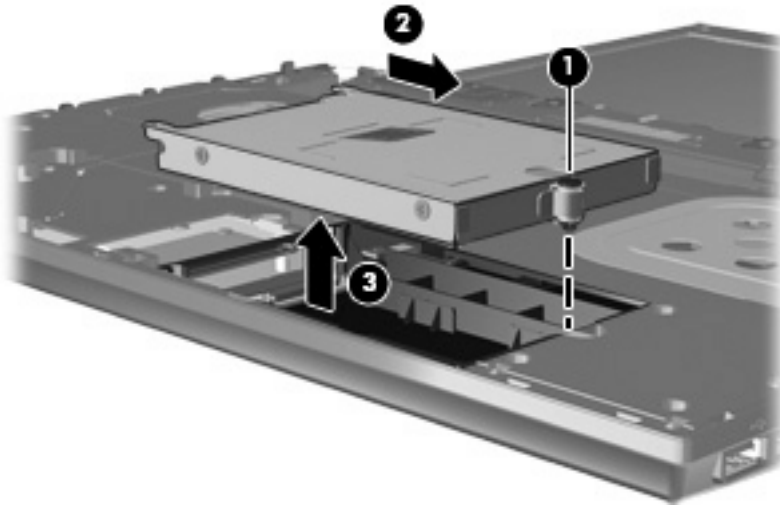


17. Lösen Sie den ZIF-Anschluss (1), an dem das TouchPad-Kabel angeschlossen ist, und trennen Sie das TouchPad-Kabel (2) von der Systemplatine, indem Sie es nach oben ziehen.
18. Entfernen Sie die Handablage (3) vom Computer, um Zugang zum Festplattenschacht und zum WLAN-Modulfach zu erhalten.



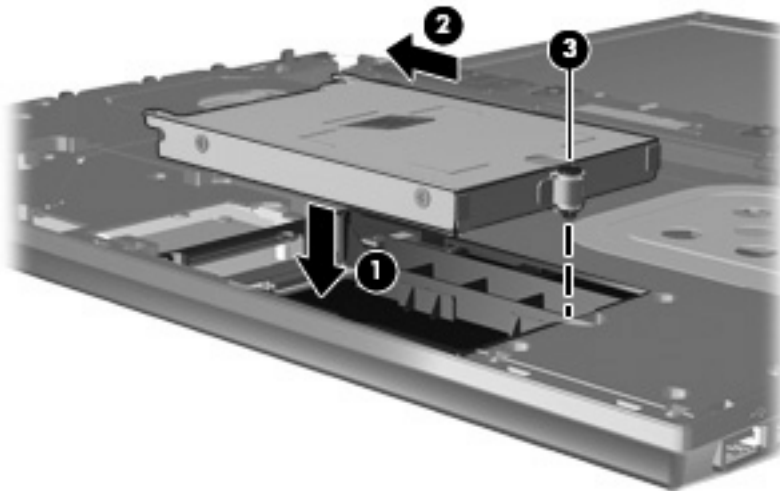
19. Entfernen Sie die Sicherungsschraube für die Festplatte (1).
20. Schieben Sie die Festplatte mit der Mylar-Lasche (2) auf der Festplatte nach rechts, um die Festplatte von der Systemplatine zu lösen.

21. Nehmen Sie die Festplatte (3) aus dem Festplattenschacht heraus.



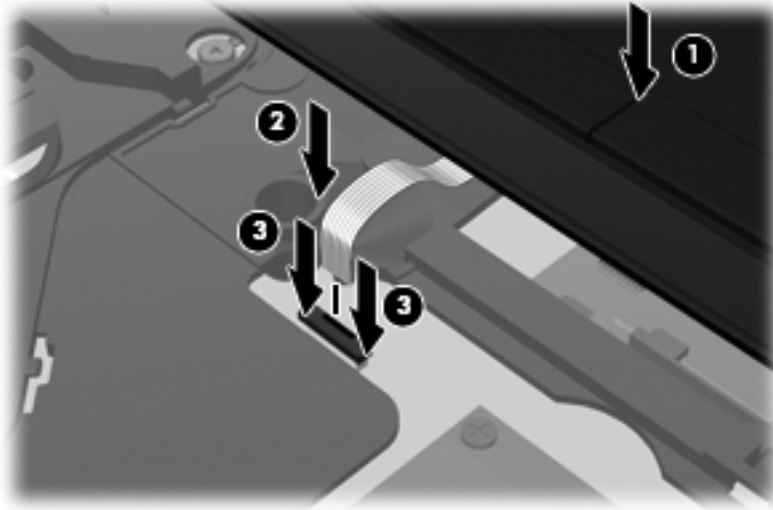
So bauen Sie eine Festplatte ein:

1. Setzen Sie die Festplatte in den Festplattenschacht (1) ein.
2. Schieben Sie die Festplatte mit der Mylar-Lasche (2) auf der Festplatte nach links, um die Festplatte an der Systemplatine anzuschließen.
3. Bringen Sie die Sicherungsschraube für die Festplatte (3) wieder an, um die Festplatte im Computer zu sichern.






4. Legen Sie die Handablage (1) auf den Computer, und schließen Sie das TouchPad-Kabel (2) am ZIF-Anschluss (3) auf der Systemplatine an.

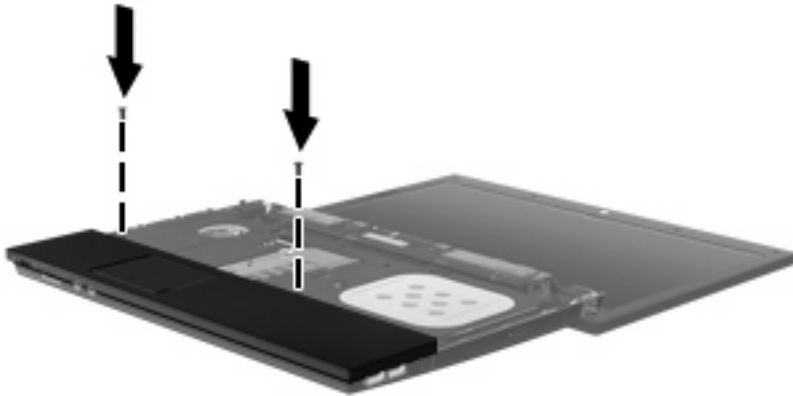
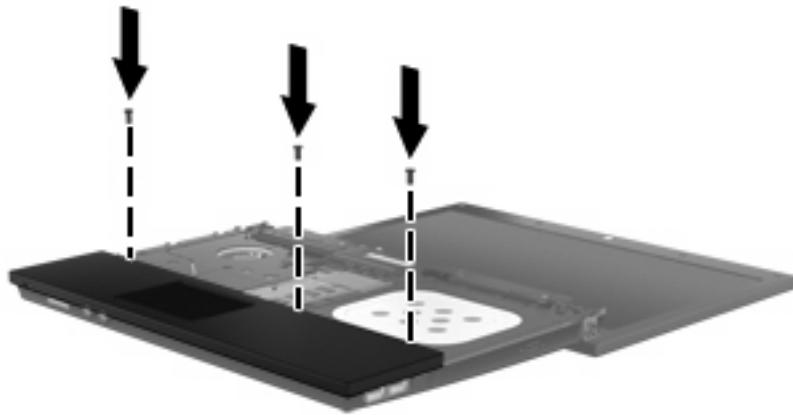


5. Schieben Sie die Handablage in die richtige Position.

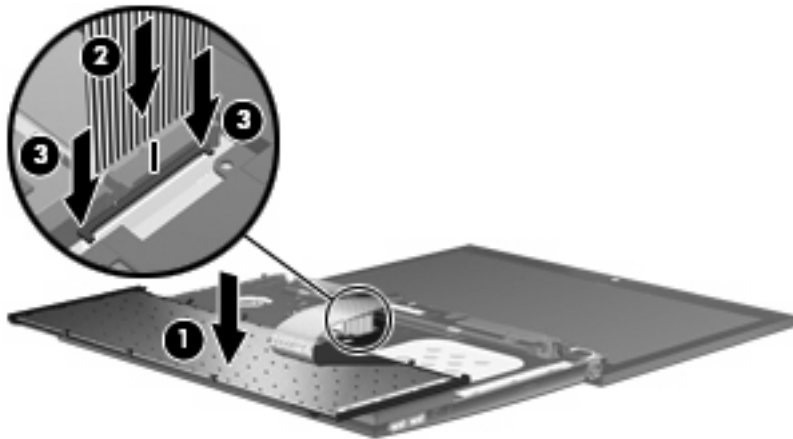


6. Bringen Sie die Schrauben an der Handablage wieder an. Je nach Computer müssen Sie entweder 2 oder 3 Schrauben anbringen.

 **HINWEIS:** Richten Sie sich nach der zu Ihrem Computer passenden Abbildung.




7. Legen Sie die Tastatur mit ihrer Oberseite nach unten auf die Handablage des Computers (1).
8. Schieben Sie das Tastaturkabel (2) in den ZIF-Anschluss (3) auf der Systemplatine.

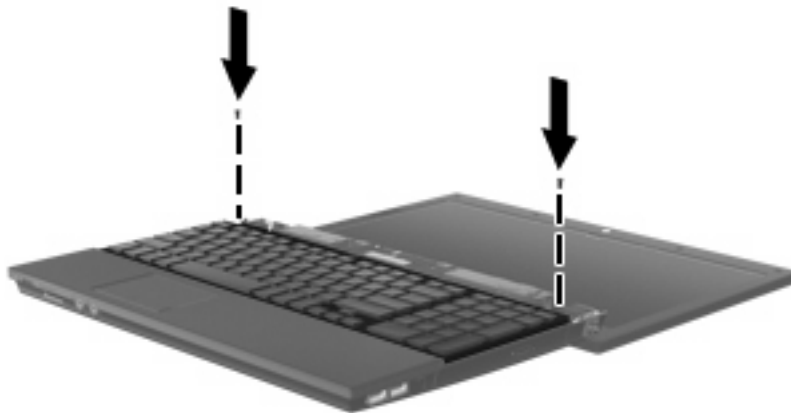
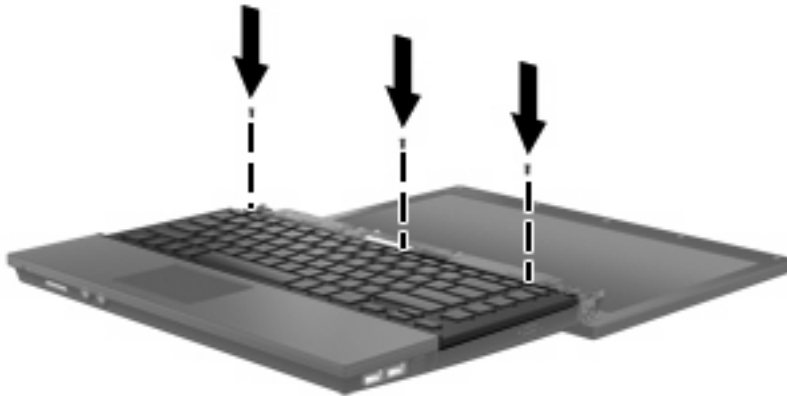


9. Kippen Sie die Tastatur (1) zurück auf die Tastaturhalterung, und schieben Sie die Tastatur (2) dann in die richtige Position.



10. Bringen Sie die Schrauben an der Tastatur wieder an. Je nach Computermodell müssen Sie entweder 2 oder 3 Schrauben anbringen.

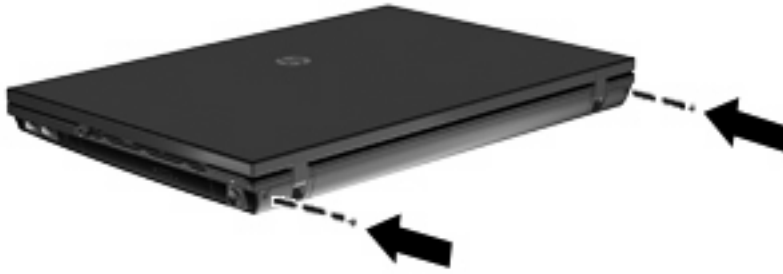
 **HINWEIS:** Richten Sie sich nach der zu Ihrem Computer passenden Abbildung.




11. Bringen Sie die Abdeckung oberhalb der Tastatur wieder an.

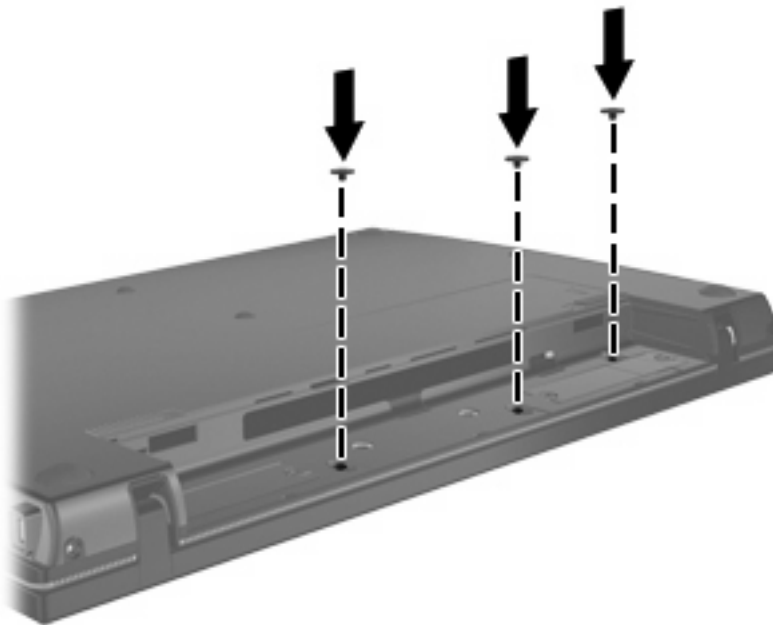
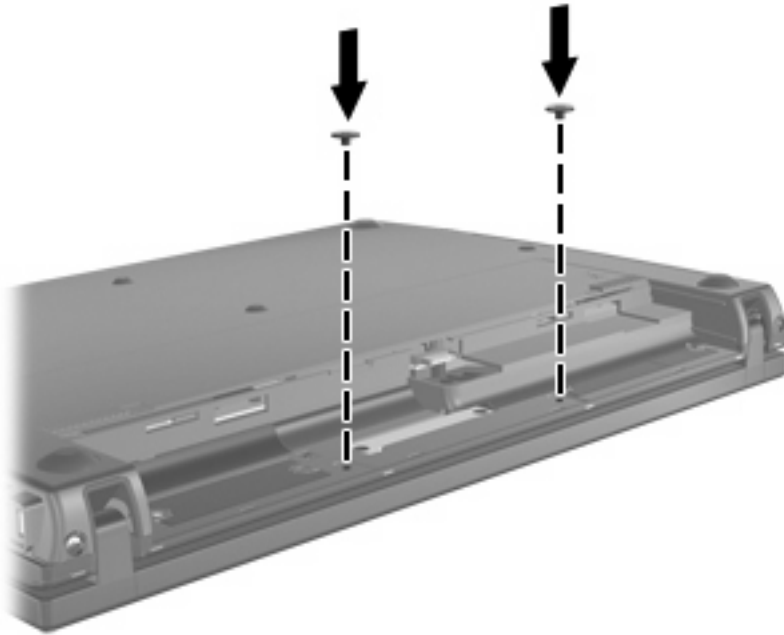


12. Schließen Sie das Display des Computers.
13. Bringen Sie die beiden Schrauben an der Rückseite des Computers wieder an.



14. Bringen Sie die Schrauben im Akkufach wieder an. Je nach Computermodell müssen Sie entweder 2 oder 3 Schrauben anbringen.

 **HINWEIS:** Richten Sie sich nach der zu Ihrem Computer passenden Abbildung.



15. Legen Sie den Computer mit seiner Oberseite nach unten auf eine ebene Fläche, und setzen Sie den Akku wieder ein.
16. Schließen Sie die externe Stromversorgung und Peripheriegeräte wieder an.
17. Schalten Sie den Computer ein.

---

# Index

## A

Abdeckung oberhalb der Tastatur  
Entfernen 16

## B

BD  
Entfernen 10  
Wiedergeben 7  
Blu-ray Disc (BD) 3, 4  
Blu-ray ROM DVD+/-RW  
SuperMulti LightScribe Laufwerk  
mit Double-Layer-  
Unterstützung 4

## C

CD  
Entfernen 10  
Kopieren bzw. Brennen 9  
Wiedergeben 7  
CD-Laufwerk 3, 12

## D

Diskettenlaufwerk 12  
DVD  
Entfernen 10  
Kopieren bzw. Brennen 9  
Wiedergeben 7  
DVD-Laufwerk 3, 12

## E

Externes Laufwerk 12

## F

Fehlerbeseitigung  
Medienfach 10  
Festplatte  
Austauschen 14  
Extern 12  
Installieren 20

Flughafen,  
Sicherheitseinrichtungen 2

## L

Laufwerke  
Diskettenlaufwerk 12  
DVD+/-RW SuperMulti  
LightScribe Laufwerk mit  
Double-Layer-  
Unterstützung 4  
Extern 12  
Festplatte 12, 14, 20  
Optisches Laufwerk 3, 12  
Umgang 1  
*Siehe auch* Festplatte, optisches  
Laufwerk

## O

Optische Disc  
Entfernen 10  
Verwenden 5  
Optisches Laufwerk 3, 12

## T

Tastatur  
Entfernen 17

## U

Urheberrechtsvermerk 8

