

Napędy

Instrukcja obsługi

© Copyright 2009 Hewlett-Packard
Development Company, L.P.

Informacje zawarte w niniejszym dokumencie mogą zostać zmienione bez powiadomienia. Jedyne warunki gwarancji na produkty i usługi firmy HP są ujęte w odpowiednich informacjach o gwarancji towarzyszących tym produktom i usługom. Żadne z podanych tu informacji nie powinny być uznawane za jakiegokolwiek gwarancje dodatkowe. Firma HP nie ponosi odpowiedzialności za błędy techniczne lub wydawnicze ani pominięcia, jakie mogą wystąpić w tekście.

Wydanie pierwsze: Kwiecień 2009

Numer katalogowy dokumentu: 536502-241

Uwagi o produkcji

Niniejszy podręcznik opisuje funkcje występujące w większości modeli. Jednak niektóre funkcje mogą nie być dostępne w danym komputerze.

Spis treści

1 Obsługa napędów

2 Korzystanie z napędu optycznego

Identyfikacja zainstalowanego napędu optycznego	2
Korzystanie z dysków optycznych	3
Wybieranie właściwych dysków optycznych (CD, DVD i BD)	4
Dyski CD-R	4
Dyski CD-RW	4
Dyski DVD±R	4
Dyski DVD±RW	4
Dyski LightScribe DVD+R	5
Dyski Blu-ray (BD)	5
Odtwarzanie dysku CD, DVD lub BD	6
Ostrzeżenie o prawach autorskich	7
Kopiowanie i tworzenie dysków CD i DVD	8
Wymagowanie dysku CD, DVD lub BD	9
Tacka napędu optycznego nie otwiera się w celu wyjęcia dysku CD, DVD lub BD	9

3 Korzystanie z napędów zewnętrznych

Korzystanie z opcjonalnych urządzeń zewnętrznych	12
--	----

4 Wymiana dysku twardego

Indeks	25
--------------	----

1 Obsługa napędów

Napędy to bardzo delikatne elementy komputera, z którymi należy postępować ostrożnie. Przed rozpoczęciem korzystania z napędów należy zapoznać się z poniższymi przestrogami. Dodatkowe przestrogi zawarte są w poszczególnych procedurach.

△ **OSTROŻNIE:** Aby zmniejszyć ryzyko uszkodzenia komputera i napędu oraz utraty danych, należy stosować następujące środki ostrożności:

Zanim przeniesiesz komputer podłączony do zewnętrznego dysku twardego, uruchom tryb wstrzymania i pozwól na wyłączenie ekranu lub prawidłowo odłącz zewnętrzny dysk twardy.

Przed rozpoczęciem obsługi napędu należy rozładować elektryczność statyczną, dotykając jego niemalowanej powierzchni metalowej.

Nie należy dotykać styków złączy w napędzie wymiennym ani w komputerze.

Z napędem należy postępować ostrożnie; nie wolno go upuszczać ani umieszczać na nim żadnych przedmiotów.

Przed wyjęciem lub włożeniem napędu należy wyłączyć komputer. W przypadku wątpliwości, czy komputer jest wyłączony, czy też znajduje się w stanie wstrzymania lub hibernacji, należy go włączyć, a następnie wyłączyć za pomocą odpowiedniej funkcji systemu operacyjnego.

Podczas wkładania napędu do wnęki nie należy używać zbyt dużej siły.

W czasie zapisywania danych na dysk przez napęd optyczny (tylko wybrane modele) nie należy korzystać z klawiatury ani przesuwać komputera. Wibracje mają wpływ na proces zapisu.

Jeśli jedynym źródłem zasilania komputera jest bateria, przed przystąpieniem do zapisywania na nośniku należy upewnić się, że jest ona wystarczająco naładowana.

Należy unikać wystawiania napędu na działanie ekstremalnych temperatur bądź wilgoci.

Należy unikać wystawiania napędu na działanie cieczy. Nie należy spryskiwać napędu żadnymi środkami czyszczącymi.

Przed wyjęciem napędu z wnęki bądź rozpoczęciem transportu, wysyłki lub przechowywania należy wyjąć z niego nośnik.

Jeżeli konieczne jest przesłanie napędu pocztą, należy włożyć go do opakowania z folią bąbelkową lub do innego opakowania zabezpieczającego i opatrzyć opakowanie napisem „OSTROŻNIE”.

Należy unikać umieszczania napędów w pobliżu urządzeń wytwarzających pole magnetyczne. Do wytwarzających pole magnetyczne urządzeń należą bramki bezpieczeństwa znajdujące się na lotniskach oraz ręczne wykrywacze metali. Stosowane na lotniskach urządzenia sprawdzające bagaż podręczny, np. taśmy transportowe, korzystają z promieni Roentgena, które są nieszkodliwe dla napędów.

2 Korzystanie z napędu optycznego

Komputer zawiera napęd optyczny rozszerzający funkcjonalność komputera. Określ rodzaj zainstalowanego urządzenia by sprawdzić jego możliwości. Napęd optyczny pozwala na odczyt płyt z danymi, odtwarzanie muzyki i oglądanie filmów. Jeśli komputer jest wyposażony w napęd Blu-ray, znany także jako BD, wówczas można także oglądać wideo wysokiej rozdzielczości z dysków.


Identyfikacja zainstalowanego napędu optycznego

▲ Aby wyświetlić napędy zainstalowane w komputerze, wybierz **Komputer**.

Pod **Status** szukaj listy zainstalowanych urządzeń.

Zobaczysz listę urządzeń zainstalowanych w komputerze zawierającą napęd optyczny. Możesz posiadać jeden z wymienionych rodzajów napędów:


- Napęd DVD-ROM
- Dwuwarstwowy napęd DVD+/-RW LightScribe SuperMulti
- Dwuwarstwowy napęd Blu-ray ROM DVD+/-RW LightScribe SuperMulti

 **UWAGA:** Niektóre z wymienionych wyżej napędów optycznych mogą nie być obsługiwane przez komputer.

Korzystanie z dysków optycznych

Napęd optyczny, taki jak napęd DVD-ROM, obsługuje dyski optyczne (CD i DVD). Tego rodzaju dysków używa się do przechowywania takich informacji jak muzyka, zdjęcia i filmy. Dyski DVD są bardziej pojemne niż dyski CD.

Napęd optyczny może odczytywać standardowe dyski CD i DVD. Jeżeli napęd optyczny jest napędem Blu-ray Disc ROM, może także odczytywać płyty Blu-ray (BD).

 **UWAGA:** Niektóre z wymienionych napędów optycznych mogą nie być obsługiwane przez komputer. Wymienione napędy mogą nie być jedynymi obsługiwanymi napędami optycznymi.

Niektóre napędy optyczne mogą także zapisywać dyski optyczne zgodnie z opisem w poniższej tabeli.

Rodzaj napędu optycznego	Zapis na dyskach CD-RW	Zapis na dyskach DVD±RW/R	Zapis na dyskach DVD±RW DL	Zapisywanie etykiet na nośnikach LightScribe CD lub DVD±RW/R
Dwuwarstwowy napęd DVD+/-RW LightScribe SuperMulti*†	Tak	Tak	Tak	Tak
Dwuwarstwowy napęd Blu-ray ROM DVD+/-RW LightScribe SuperMulti*†	Tak	Tak	Tak	Tak


*Dyski dwuwarstwowe (Double-layer, DL) mają dwukrotnie większą pojemność, niż dyski jednowarstwowe. Jednak dyski dwuwarstwowe nagranie w tym napędzie mogą być niezgodne z napędami i odtwarzaczami jednowarstwowymi DVD.

†Dyski LightScribe należy zakupić oddzielnie. LightScribe umożliwia stworzenie obrazu w odcieniach szarości przypominającego fotografię czarno-białą.

△ **OSTROŻNIE:** Aby zapobiec pogorszeniu jakości obrazu i dźwięku, utracie informacji lub utracie dźwięku albo funkcjonalności odtwarzania wideo, nie należy uruchamiać stanu wstrzymania lub hibernacji podczas odczytywania dysków CD, DVD lub BD albo zapisu danych na dyskach CD/DVD.

Wybieranie właściwych dysków optycznych (CD, DVD i BD)

Napęd optyczny umożliwia korzystanie z dysków optycznych (CD, DVD i BD). CD, używane do przechowywania danych cyfrowych, są także używane dla komercyjnych nagrań audio i są wygodnym rozwiązaniem osobistej pamięci masowej. DVD i BD są używane głównie do filmów, oprogramowania i do wykonywania kopii zapasowych. DVD i BD są tego samego rozmiaru co CD, ale posiadają znacznie większą pojemność.

 **UWAGA:** Napęd optyczny w komputerze może obsługiwać wszystkie rodzaje dysków optycznych omawianych w tej części.

Dyski CD-R

Użyj dysków CD-R (jednokrotnego zapisu) do utworzenia stałych archiwów i do udostępniania plików praktycznie każdemu. Typowe zastosowania zawierają:

- Rozprowadzanie dużych prezentacji
- Udostępnianie zeskanowanych lub cyfrowych zdjęć, klipów wideo i zapisanych danych
- Tworzenie własnych płyt z muzyką
- Zachowanie stałych archiwów plików komputerowych i zeskanowanych archiwów domowych
- Przenoszenie plików z dysku twardego w celu zwolnienia przestrzeni dyskowej

Po zapisaniu danych nie można ich usunąć ani nadpisać.

Dyski CD-RW

Użyj dysków CD-RW (wersja CD wielokrotnego zapisu) do przechowywania dużych projektów, które muszą być często aktualizowane. Typowe zastosowania zawierają:

- Tworzenie i zarządzanie dużymi dokumentami i plikami projektów
- Przenoszenie plików roboczych
- Wykonywanie cotygodniowych kopii zapasowych plików z dysku twardego
- Ciągła aktualizacja zdjęć, wideo, audio i danych

Dyski DVD±R

Użyj dysków DVD±R do stałego przechowywania dużych ilości informacji. Po zapisaniu danych nie można ich usunąć ani nadpisać.

Dyski DVD±RW

Użyj dysków DVD±RW jeśli chcesz mieć możliwość usuwania lub nadpisywania wcześniej zapisanych danych. Ten typ dysku jest idealny do testowania nagrań audio lub wideo przed nagraniem ich na jednorazowe dyski CD lub DVD.

Dyski LightScribe DVD+R


Użyj dysków LightScribe DVD+R do udostępniania i przechowywania danych, domowych wideo i zdjęć. Dyski te są zgodne w odczycie z większością napędów DVD-ROM i odtwarzaczami DVD. Wraz z napędem zgodnym z LightScribe i oprogramowaniem LightScribe, możesz zapisywać dane na dysku i dodawać własne etykiety na powierzchni dysku.

Dyski Blu-ray (BD)

Dysk BD to format dysku optycznego wysokiej gęstości służący do przechowywania informacji cyfrowych, w tym wideo wysokiej rozdzielczości. Jednowarstwowy dysk Blu-ray może pomieścić 25 GB, ponad 5 razy więcej niż jednowarstwowe DVD o pojemności 4,7 GB. Dwuwarstwowa płyta Blu-ray ma pojemność 50 GB, co stanowi prawie sześciokrotność pojemności dwuwarstwowej płyty DVD (o pojemności 8,5 GB).


Typowe zastosowania zawierają:

- Przechowywanie dużych ilości danych
- Odtwarzanie filmów wysokiej rozdzielczości oraz przechowywanie danych
- Gry wideo

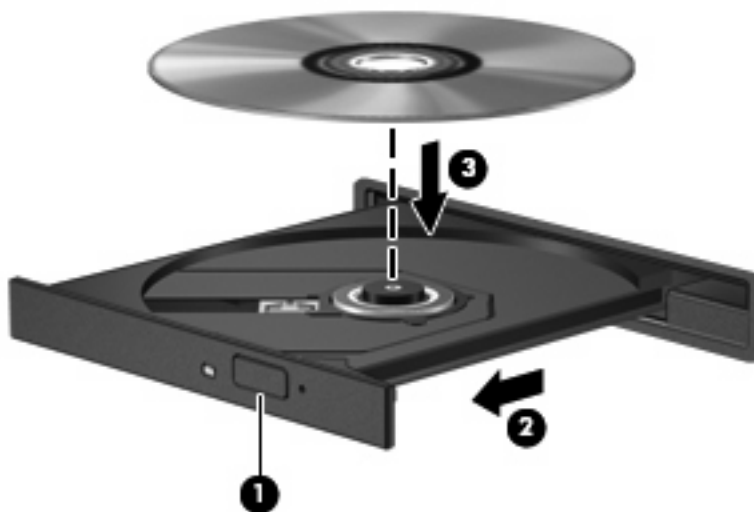
 **UWAGA:** Blu-ray to nowy format zawierający nowe technologie, tak więc mogą wystąpić problemy z pewnymi dyskami, połączeniami cyfrowymi ze zgodnością i/lub wydajnością, które jednak nie oznaczają uszkodzenia urządzenia. Nie można zagwarantować bezproblemowego odtwarzania na wszystkich systemach.

Odtwarzanie dysku CD, DVD lub BD


1. Włącz komputer.
2. Naciśnij przycisk zwalnający (1) na przedniej ścianie napędu, aby odblokować tacę dysku.
3. Wyciągnij tacę (2).
4. Chwyć dysk za krawędzie, aby uniknąć dotykania jego powierzchni, a następnie umieść go na trzpieniu etykiętą do góry.

 **UWAGA:** Jeżeli nie cała taca jest dostępna, odchyl ostrożnie płytę tak, aby ustawić ją dokładnie nad trzpieniem napędu.

5. Delikatnie naciskaj dysk (3) na trzpieniu, aż wskoczy na miejsce.



6. Zamknij tacę napędu.

 **UWAGA:** Aby osiągnąć najlepsze rezultaty, upewnij się, że zasilacz prądu zmiennego jest podłączony do gniazdka w trakcie odtwarzania dysków BD.

Ostrzeżenie o prawach autorskich

Zgodnie z właściwymi prawami autorskimi, tworzenie nieautoryzowanych kopii materiału chronionego prawem autorskim, w tym programów komputerowych, filmów, audycji radiowych oraz nagrań dźwiękowych, jest przestępstwem. Tego komputera nie wolno używać w takich celach.

-
- △ **OSTROŻNIE:** Aby zapobiec utracie informacji lub uszkodzeniu dysku, postępuj wedle tych wskazówek:

Przed rozpoczęciem zapisywania na dysku należy podłączyć komputer do niezawodnego zewnętrznego źródła zasilania. Nie należy zapisywać danych na dysku, gdy komputer jest zasilany z baterii.

Przed rozpoczęciem zapisywania na dysku należy zamknąć wszystkie otwarte programy z wyjątkiem programu używanego do obsługi dysku.

Nie należy kopiować bezpośrednio z dysku źródłowego na dysk docelowy ani z dysku sieciowego na dysk docelowy. Zapisz dane na dysk twardy, a następnie nagraj z niego na dysk docelowy.

W czasie zapisywania na dysku nie należy używać klawiatury komputera ani go przesuwąć. Wibracje mają wpływ na proces zapisywania.


- 📄 **UWAGA:** Informacje na temat korzystania z oprogramowania dostarczonego z komputerem można znaleźć w instrukcjach producenta dostarczonych na dysku CD, w postaci pomocy ekranowej lub na stronie internetowej producenta.
-

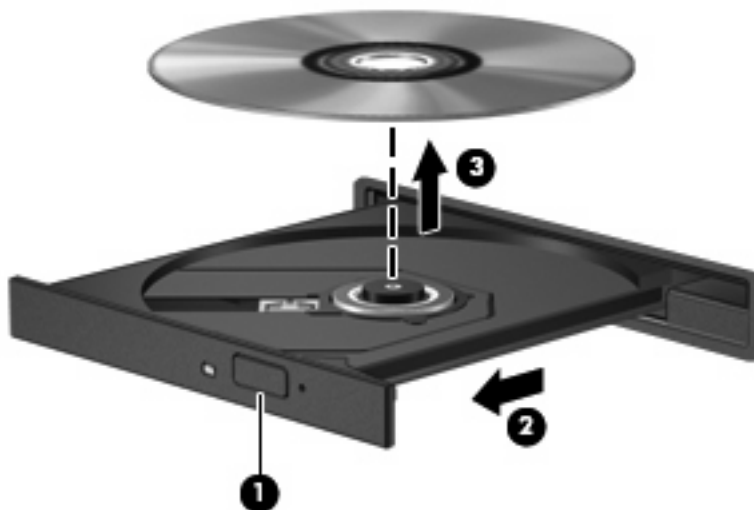
Kopiowanie i tworzenie dysków CD i DVD

1. Wybierz **Komputer > Więcej programów** i wybierz program Brasero.
2. Na lewym panelu kliknij przycisk **Disc copy** (Kopiuje dysk).
3. Włóż dysk którego chcesz skopiować do napędu optycznego.
4. Postępuj zgodnie z instrukcjami wyświetlanymi na ekranie, aby skopiować lub utworzyć dysk CD lub DVD.

Wyjmowanie dysku CD, DVD lub BD

1. Naciśnij przycisk zwalniający (1) na przedniej ścianie napędu, aby odblokować tacę dysku, a następnie delikatnie wyciągaj tacę (2), aż się zatrzyma.
2. Zdejmij dysk z tacy (3), delikatnie naciskając trzpień i jednocześnie unosząc zewnętrzne krawędzie dysku. Chwyć dysk za krawędzie, aby uniknąć dotknięcia jego powierzchni.

 **UWAGA:** Jeśli taca nośnika nie jest całkowicie wysunięta, ostrożnie nachyl dysk podczas wyjmowania.




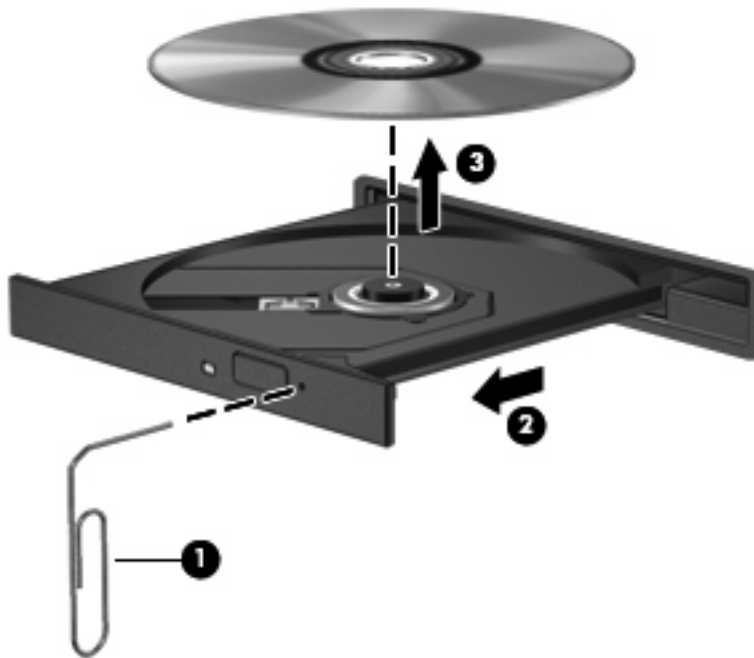
3. Zamknij tacę napędu i umieść płytę w pudełku ochronnym.

Tacka napędu optycznego nie otwiera się w celu wyjęcia dysku CD, DVD lub BD

1. Wsuń końcówkę spinacza biurowego (1) do otworu zwalniania na przedniej ścianie napędu.
2. Naciskaj delikatnie spinacz aż do momentu wysunięcia tacy, a następnie wyciągnij ją (2), aż się zatrzyma.

3. Zdejmij dysk z tacy (**3**), delikatnie naciskając trzpień i jednocześnie unosząc zewnętrzne krawędzie dysku. Chwyć dysk za krawędzie, aby uniknąć dotknięcia jego powierzchni.

 **UWAGA:** Jeśli taca nośnika nie jest całkowicie wysunięta, ostrożnie nachyl dysk podczas wyjmowania.



4. Zamknij tacę napędu i umieść płytę w pudełku ochronnym.


3 Korzystanie z napędów zewnętrznych

Wymienne napędy zewnętrzne zwiększają możliwości przechowywania informacji i uzyskiwania dostępu do nich. Napęd USB można dodać, podłączając go do portu USB w komputerze lub do opcjonalnego urządzenia dokowania (tylko w wybranych modelach).

Dostępne są następujące rodzaje napędów USB:

- Napęd dyskietek 1,44 MB
- Moduł dysku twardego (dysk twardy z podłączonym adapterem)
- Napęd DVD-ROM
- Dwuwarstwowy napęd DVD+/-RW LightScribe SuperMulti
- Dwuwarstwowy napęd Blu-ray ROM DVD+/-RW LightScribe SuperMulti

Korzystanie z opcjonalnych urządzeń zewnętrznych

 **UWAGA:** Dodatkowe informacje na temat wymaganego oprogramowania, sterowników i portów w komputerze, których należy używać, można znaleźć w dokumentacji dostarczonej przez producenta.

Aby podłączyć urządzenie zewnętrzne do komputera:

△ **OSTROŻNIE:** Aby ograniczyć ryzyko uszkodzenia sprzętu w trakcie podłączania zasilanego napędu upewnij się, że odłączone jest zasilanie zewnętrzne.

1. Podłącz urządzenie do komputera.
2. W przypadku podłączania zasilanego urządzenia podłącz kabel zasilający urządzenia do uziemionego gniazda sieci elektrycznej.

By odłączyć zasilany napęd, odłącz go od komputera, a następnie odłącz przewód zasilający.

4 Wymiana dysku twardego

△ **OSTROŻNIE:** Aby zapobiec utracie informacji lub zawieszeniu systemu:

Przed wyjęciem dysku twardego z wnęki należy wyłączyć komputer. Nie wolno wyjmować dysku twardego, gdy komputer jest włączony lub znajduje się w stanie wstrzymania czy hibernacji.

W przypadku wątpliwości, czy komputer jest wyłączony, czy też znajduje się w stanie hibernacji, należy go włączyć, naciskając przycisk zasilania. Następnie należy wyłączyć komputer za pomocą odpowiedniej funkcji systemu operacyjnego.


Aby wyjąć dysk twardy:

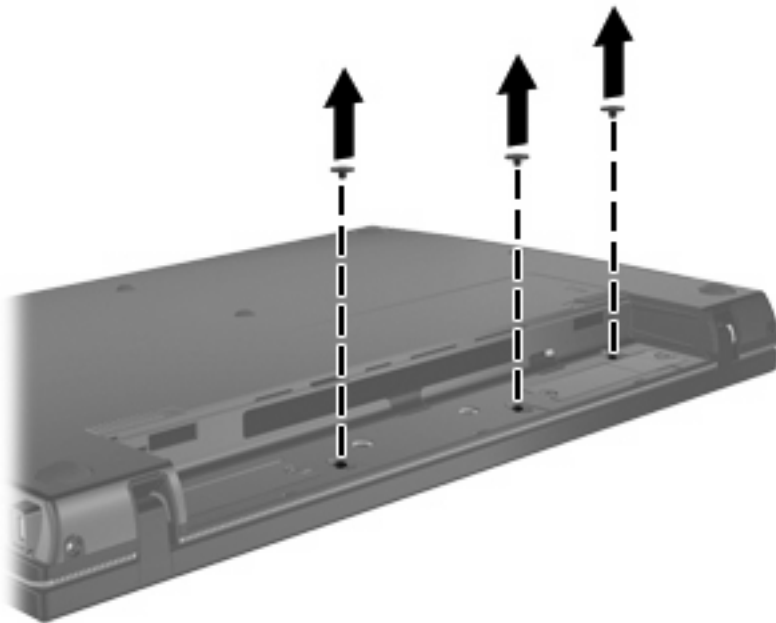
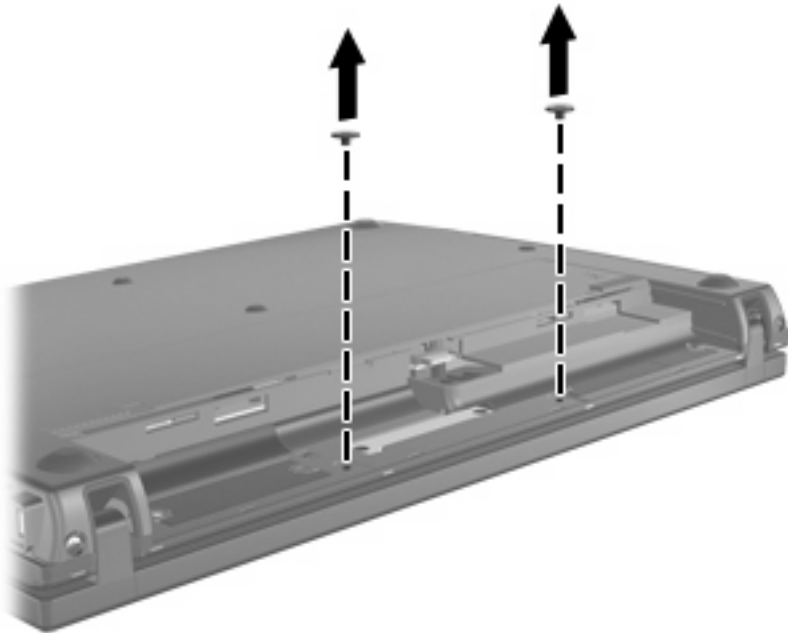
1. Zapisz swoją pracę.
2. Wyłącz komputer i zamknij pokrywę z wyświetlaczem.

W przypadku wątpliwości, czy komputer jest wyłączony, czy też znajduje się w stanie hibernacji, należy go włączyć, naciskając krótko przycisk zasilania. Następnie należy wyłączyć komputer za pomocą odpowiedniej funkcji systemu operacyjnego.

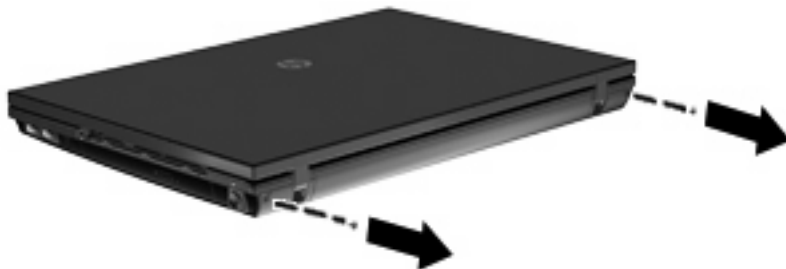
3. Odłącz wszystkie urządzenia zewnętrzne podłączone do komputera.
4. Odłącz przewód zasilający.
5. Umieść komputer na płaskiej powierzchni spodnią stroną do góry, z wnęką na baterię skierowaną do siebie.
6. Wyjmij baterię.

7. Wykręć śruby z obszaru baterii. W komputerze znajdują się 2 lub 3 śruby do wykręcenia.

 **UWAGA:** Należy korzystać z ilustracji, która najdokładniej odzwierciedla wygląd posiadanego komputera.



8. Odwróć komputer dołem do góry i wykręć 2 śruby z tylnej krawędzi komputera.




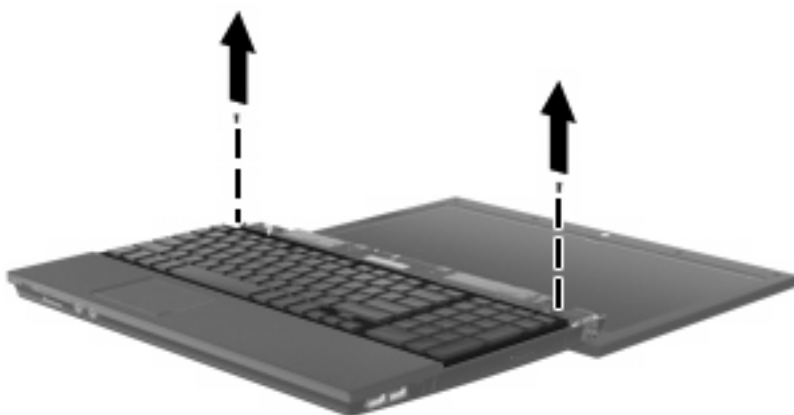
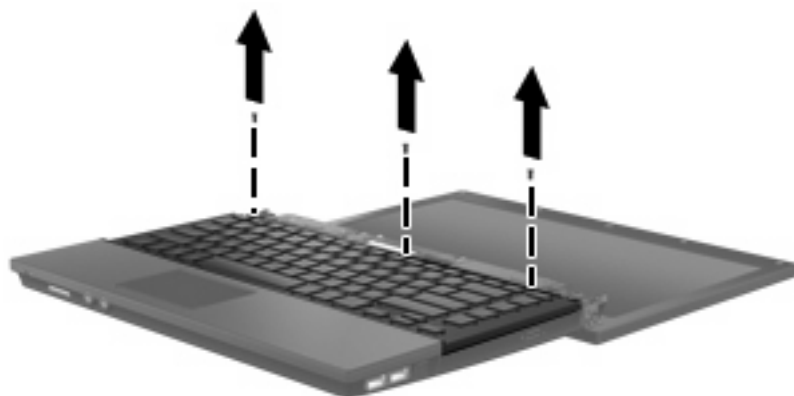
9. Otwórz komputer tak daleko, jak to tylko możliwe.

10. Przesuń pokrywę przełącznika prosto w stronę wyświetlacza i zdejmij ją.



11. Wykręć śruby z klawiatury. W komputerze znajdują się 2 lub 3 śruby do wykręcenia.

 **UWAGA:** Należy korzystać z ilustracji, która najdokładniej odzwierciedla wygląd posiadanego komputera.

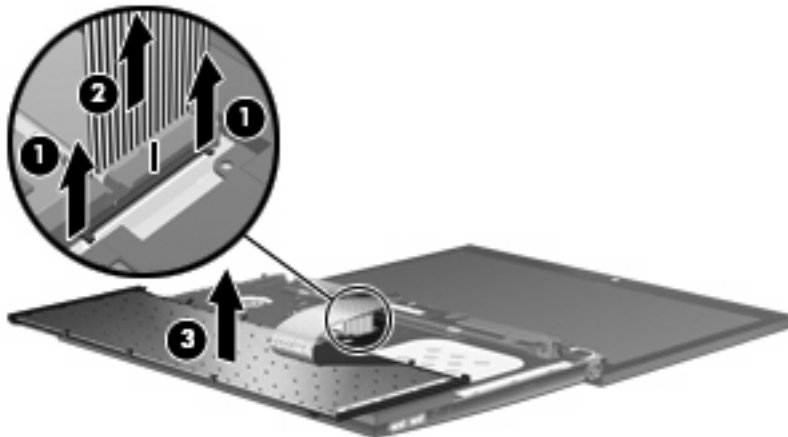


12. Przesuń klawiaturę (1) w stronę wyświetlacza (2).




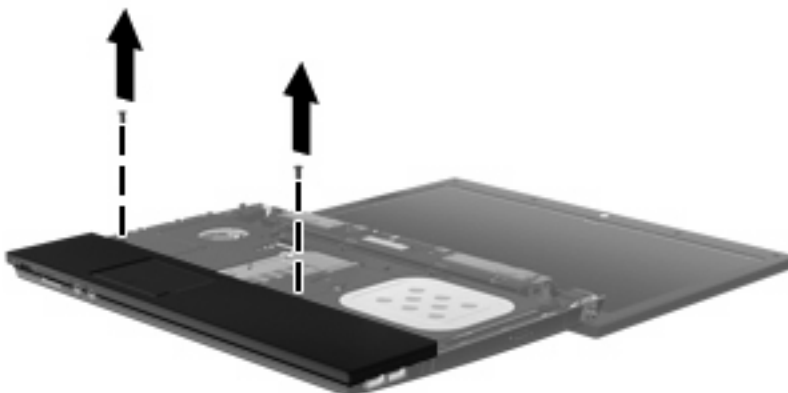
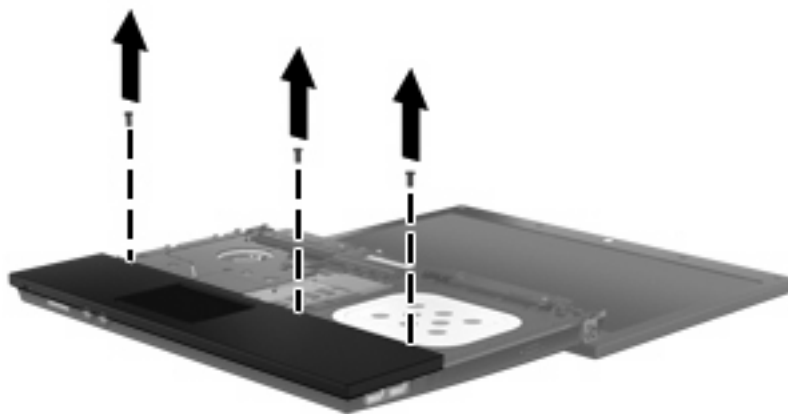
13. Otwórz złącze ZIF (1) do którego podłączony jest kabel klawiatury i odłącz kabel klawiatury (2) od płyty głównej przez pociągnięcie go do góry.

14. Wyjmij klawiaturę z komputera (3).



15. Odkręć śruby z górnej pokrywy. Komputer zawiera 2 lub 3 śruby do odkręcenia.

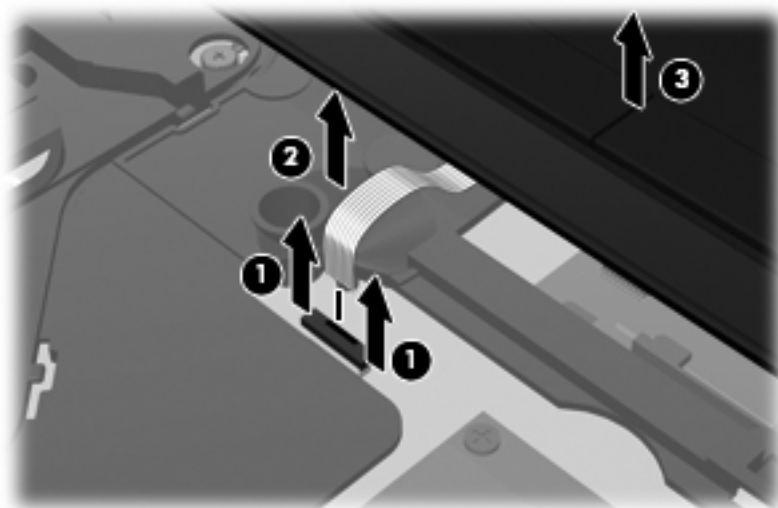
 **UWAGA:** Należy korzystać z ilustracji, która najdokładniej odzwierciedla wygląd posiadanego komputera.



16. Przesuń do tyłu górną pokrywę, aż odłączy się od reszty obudowy, a następnie oprzyj górną pokrywę o komputer tak, by był dostępny kabel płytki dotykowej TouchPad.

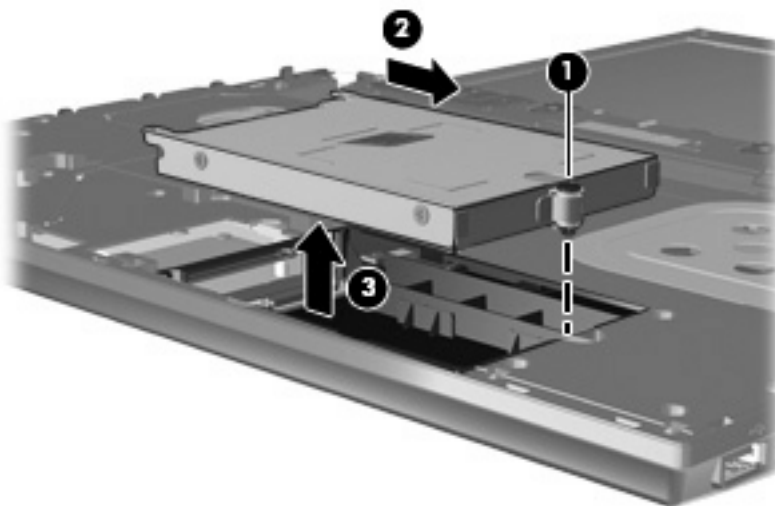


17. Otwórz złącze ZIF (1) do którego podłączony jest kabel płytki dotykowej i odłącz kabel płytki dotykowej (2) od płyty głównej przez pociągnięcie go do góry.
18. Zdejmij górną pokrywę (3) z komputera by odsłonić dysk twardy i wnękę karty bezprzewodowej WLAN.



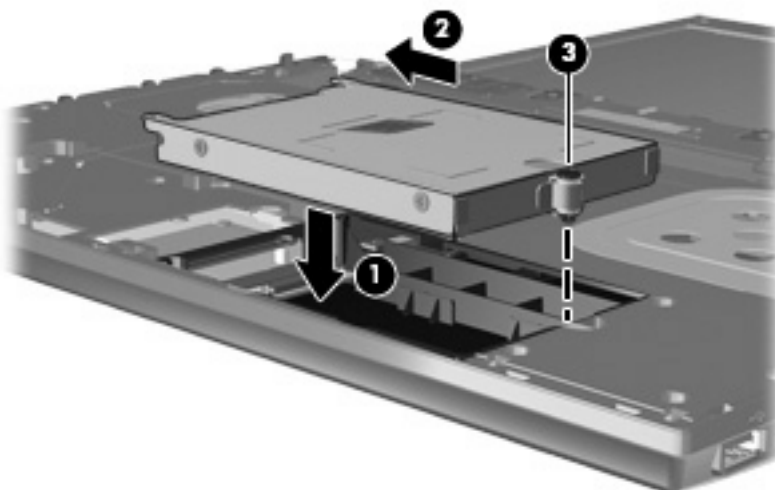
19. Odkręć śruby dysku twardego (1).
20. Za pomocą uchwyty z Mylar (2) na dysku twardym przesuń dysk w prawo by odłączyć go od płyty głównej.

21. Wyjmij dysk twardy (3) z wnęki dysku twardego.

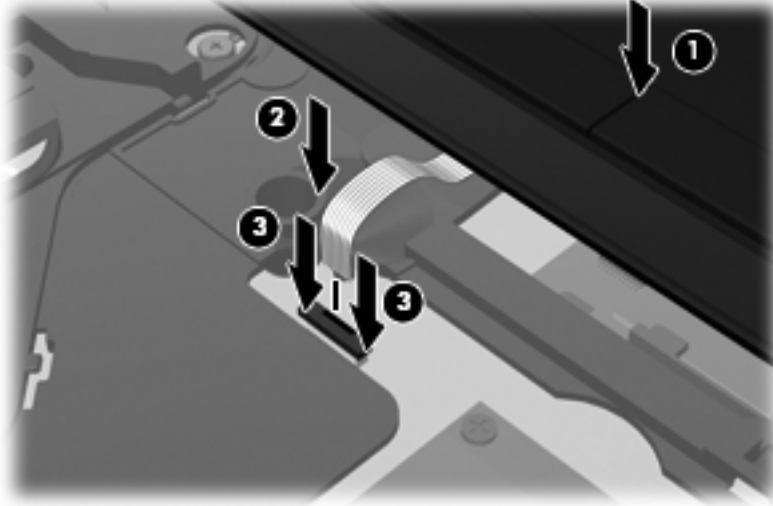


Aby zainstalować dysk twardy:

1. Włóż dysk twardy do wnęki dysku twardego (1).
2. Za pomocą uchwyty z Mylar (2) na dysku twardym przesunij dysk w lewo by podłączyć go do płyty głównej.
3. Wkręć śrubę dysku twardego (3) by zamocować dysk w komputerze.




4. Umieść górną pokrywę (1) na komputerze i włóż kabel płytki dotykowej (2) do gniazda ZIF (3) na płycie głównej.

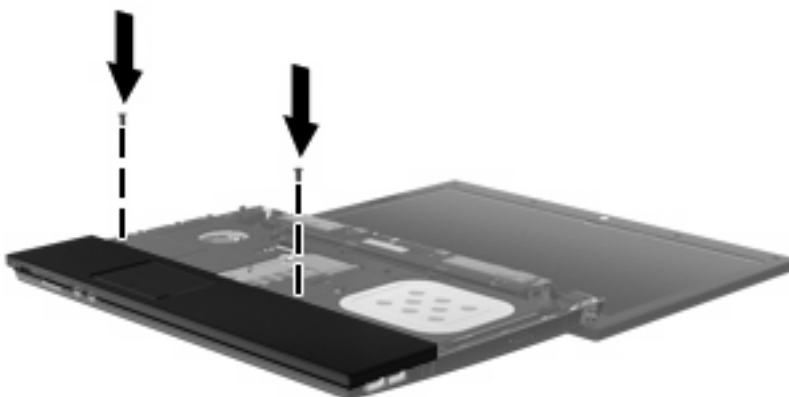
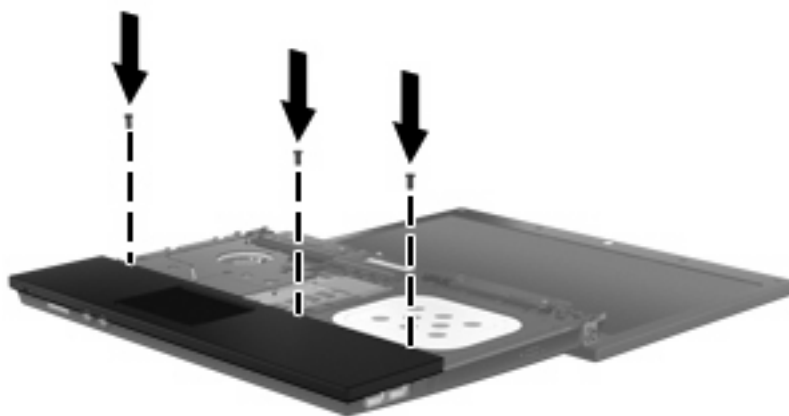


5. Przesuń górną pokrywę na miejsce.

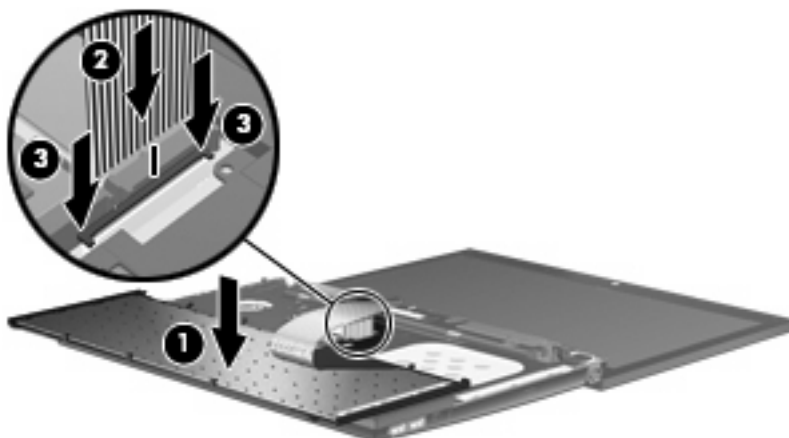


6. Przykręć śruby górnej pokrywy. Komputer zawiera 2 lub 3 śruby do wkręcenia.

 **UWAGA:** Należy korzystać z ilustracji, która najdokładniej odzwierciedla wygląd posiadanego komputera.




7. Połóż klawiaturę dołem do góry na górnej pokrywie komputera (1).
8. Włóż kabel klawiatury (2) do złącza ZIF (3) na płycie głównej.

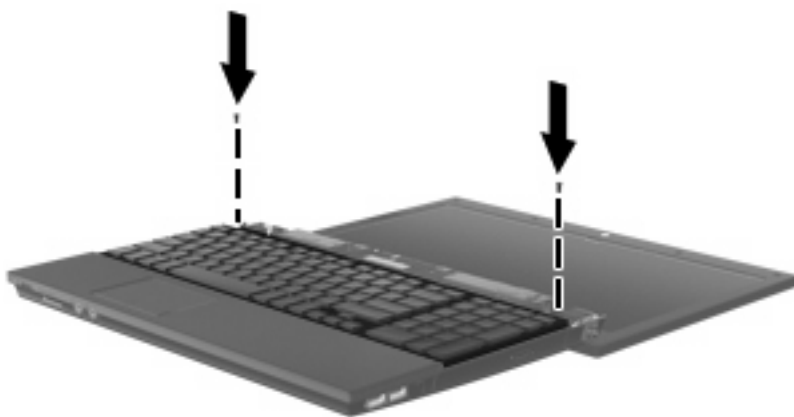
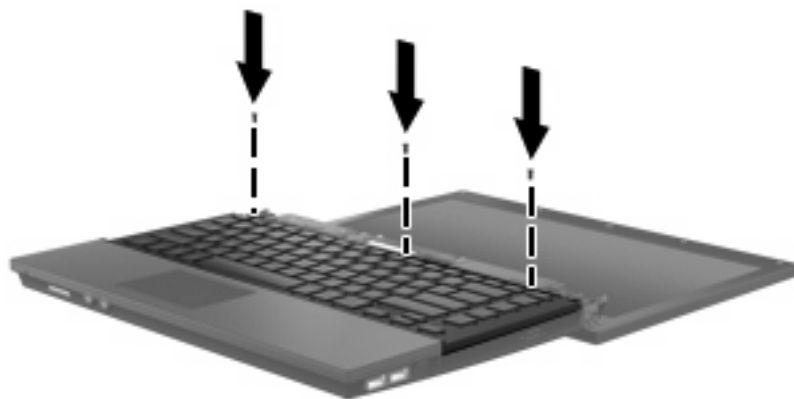


9. Odwróć klawiaturę (1) do wnętrza klawiatury i wsuń ją na jej miejsce (2).



10. Wkręć śruby klawiatury. Komputer zawiera 2 lub 3 śruby do wkręcenia.

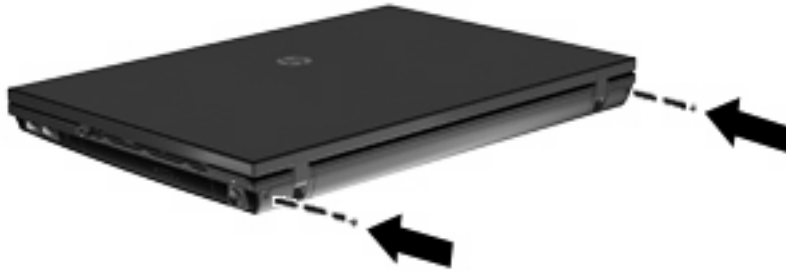
 **UWAGA:** Należy korzystać z ilustracji, która najdokładniej odzwierciedla wygląd posiadanego komputera.




11. Przesuń pokrywę przełącznika na miejsce.

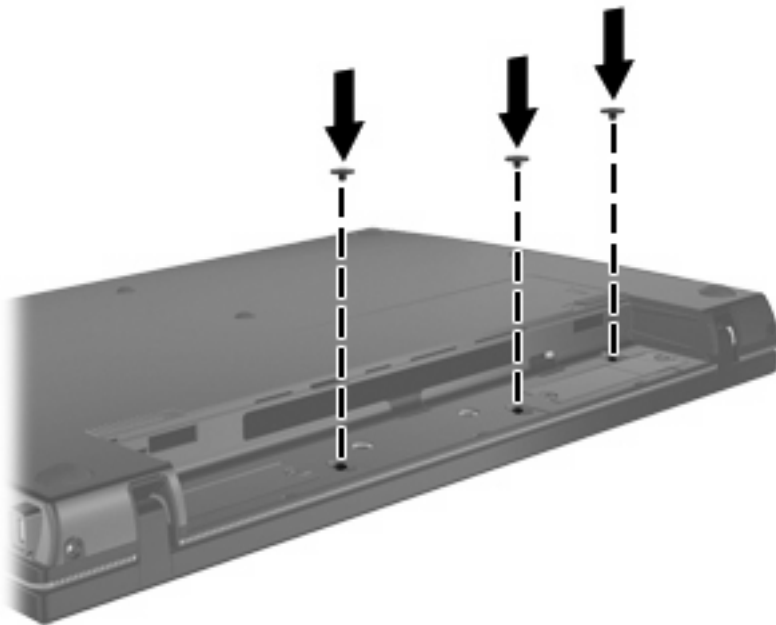
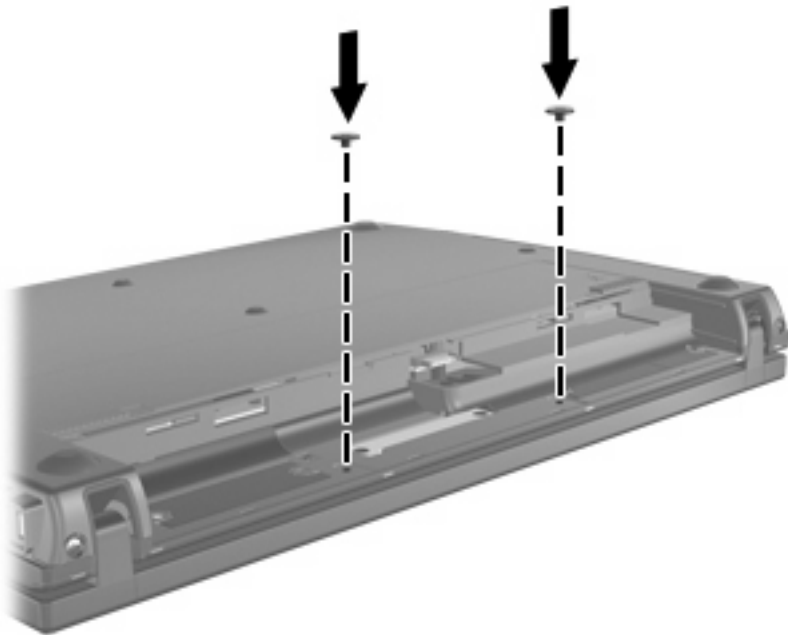


12. Zamknij wyświetlacz komputera.
13. Wkręć 2 śruby na tylnej krawędzi komputera.



14. Wkręć śruby z obszaru baterii. Komputer zawiera 2 lub 3 śruby do wkręcenia.

 **UWAGA:** Należy korzystać z ilustracji, która najdokładniej odzwierciedla wygląd posiadanego komputera.



15. Umieść komputer na płaskiej powierzchni spodnią stroną do góry i zamontuj baterię.
16. Podłącz zasilanie zewnętrzne oraz urządzenia zewnętrzne.
17. Włącz komputer.

Indeks

B

BD

- odtwarzanie 6
- usuwanie 9

C

CD

- kopiowanie i tworzenie 8
- odtwarzanie 6
- usuwanie 9

D

Dwuwarstwowy napęd Blu-ray

- ROM DVD+/-RW LightScribe
- SuperMulti 3

Dysk Blu-ray (BD) 2, 3

dysk DVD

- kopiowanie i tworzenie 8
- odtwarzanie 6
- usuwanie 9

dysk optyczny

- korzystanie 4
- usuwanie 9

dysk twardy

- instalowanie 19
- wymiana 13
- zewnętrzne 11

K

klawiatura

- usuwanie 16

N

- napęd CD 2, 11
- napęd DVD 2, 11
- napęd dyskietek 11
- napęd optyczny 2, 11

napędy

Dwuwarstwowy napęd DVD+/-

- RW LightScribe
- SuperMulti 3

dyskietka 11

obsługa 1

optyczne 11

optyczny 2

twarde 11, 13, 19

zewnętrzne 11

Patrz także dysk twardy, napęd

optyczny

O

ostrzeżenie o prawach

- autorskich 7

P

pokrywa przełącznika

- zdejmowanie 15

R

rozwiązywanie problemów

- tacka dysku optycznego 9

U

urządzenia zabezpieczające na

- lotnisku 1

Z

- zewnętrzne napędy 11

