

Gerenciamento de Energia

Guia do Usuário

© Copyright 2009 Hewlett-Packard
Development Company, L.P.

As informações contidas neste documento estão sujeitas a alterações sem aviso. As únicas garantias para produtos e serviços da HP são as estabelecidas nas declarações de garantia expressa que acompanham tais produtos e serviços. Nenhuma informação contida neste documento deve ser interpretada como uma garantia adicional. A HP não será responsável por erros técnicos ou editoriais nem por omissões contidos neste documento.

Primeira edição: abril de 2009

Número de peça: 536506-201

Aviso sobre o produto

Este guia do usuário descreve os recursos comuns à maioria dos modelos. Alguns recursos podem não estar disponíveis em seu computador.

Conteúdo

| | |
|---|----|
| 1 Localização de luzes e controles de alimentação | |
| 2 Configuração de opções de energia | |
| Uso dos modos de economia de energia | 3 |
| Início e saída da suspensão | 3 |
| Início e saída da hibernação | 4 |
| Uso do ícone Energia | 4 |
| Uso do gerenciamento de energia | 4 |
| Exibição das configurações de gerenciamento de energia | 4 |
| Alteração das configurações de gerenciamento de energia atuais | 4 |
| 3 Utilização de fonte de alimentação de CA externa | |
| Conexão do adaptador de CA | 6 |
| Teste de um adaptador de CA | 7 |
| 4 Utilização de alimentação por bateria | |
| Inserção ou remoção da bateria | 8 |
| Carregamento de uma bateria | 9 |
| Maximização do tempo de descarregamento da bateria | 10 |
| Gerenciamento de bateria fraca | 11 |
| Identificação de bateria fraca | 11 |
| Como resolver uma situação de bateria fraca | 11 |
| Para solucionar uma condição de bateria fraca quando houver fonte externa de alimentação disponível | 11 |
| Para solucionar uma condição de bateria fraca quando houver uma bateria carregada disponível | 11 |
| Para solucionar uma condição de bateria fraca quando não houver uma fonte de alimentação disponível | 12 |
| Para solucionar uma condição de bateria fraca quando o computador não puder sair do estado de Hibernação | 12 |
| Calibração de uma bateria | 12 |
| Etapa 1: Carregue a bateria totalmente | 12 |
| Etapa 2: Desative a hibernação e a suspensão | 13 |
| Etapa 3: Descarregue a bateria | 13 |
| Etapa 4: Recarregue a bateria totalmente | 13 |
| Etapa 5: Reative a hibernação e a suspensão | 14 |
| Economia de energia da bateria | 14 |
| Armazenamento da bateria | 14 |

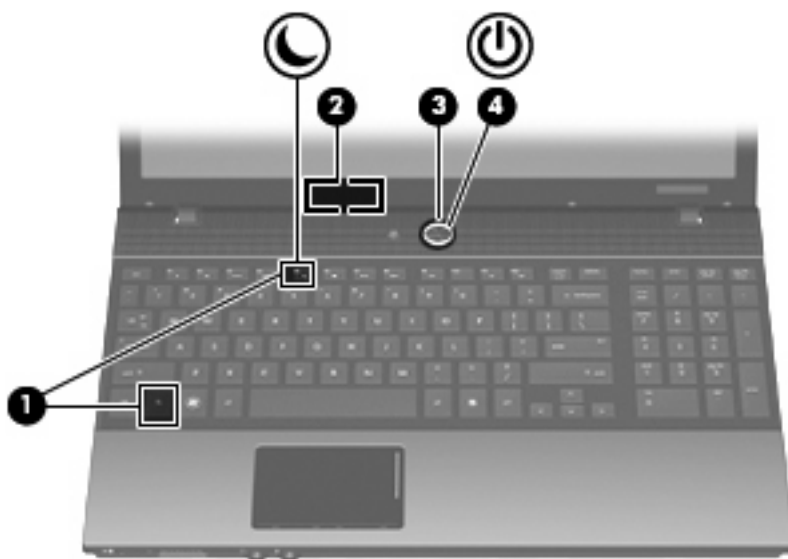
| | |
|-------------------------------------|----|
| Descarte de uma bateria usada | 15 |
| Substituição da bateria | 15 |

5 Desligamento do computador

| | |
|---------------------|-----------|
| Índice | 17 |
|---------------------|-----------|

1 Localização de luzes e controles de alimentação

A ilustração e a tabela a seguir identificam e descrevem a localização das luzes e dos controles de alimentação.



| Componente | Descrição |
|---------------------------------|---|
| (1) fn+f5 | Inicia a suspensão. |
| (2) Interruptor interno da tela | Desliga a tela se esta for fechada com o computador ligado. |
| (3) Botão Liga/Desliga | <ul style="list-style-type: none">• Quando o computador estiver desligado, pressione o botão para ligá-lo.• Quando o computador estiver ligado, pressione o botão para desligar o sistema.• Quando o computador estiver no estado de suspensão, pressione brevemente o botão para sair da suspensão.• Quando o computador estiver na hibernação, pressione brevemente o botão para sair da hibernação. <p>Se o computador tiver parado de responder e os procedimentos de desligamento do sistema operacional não estiverem funcionando, pressione e segure o botão Liga/Desliga por pelo menos cinco segundos para desligar o computador.</p> |

| Componente | Descrição |
|------------------------|--|
| (4) Luz de alimentação | <p>Para saber mais sobre as configurações de alimentação e como modificá-las, selecione Computador > Centro de Controle > Sistema > Controle de Energia.</p> <ul style="list-style-type: none">• Acesa: O computador está ligado.• Piscando: O computador está no estado de suspensão.• Apagada: O computador está desligado ou em hibernação. |

2 Configuração de opções de energia

Uso dos modos de economia de energia

O computador possui dois estados de economia de energia habilitados de fábrica: suspensão e hibernação.

Quando o sistema inicia a suspensão, a luz de alimentação pisca e a tela se apaga. O trabalho é salvo na memória, permitindo sair da suspensão mais rapidamente do que da hibernação. Se o computador ficar no estado de suspensão por muito tempo ou se a bateria atingir um nível crítico enquanto no estado de suspensão, ele iniciará a hibernação.

Quando a hibernação é iniciada, o trabalho é salvo em um arquivo de hibernação na unidade de disco rígido e o computador é desligado.

△ **CAUIDADO:** Para evitar possível degradação de áudio e vídeo, ou perda da funcionalidade de reprodução de áudio ou vídeo, não inicie a suspensão ou a hibernação quando estiver lendo ou gravando em um disco ou em um cartão de armazenamento externo.

📝 **NOTA:** Não é possível iniciar qualquer tipo de conexão de rede ou executar quaisquer funções do computador enquanto este estiver no estado de suspensão ou de hibernação.

Início e saída da suspensão

O sistema é configurado na fábrica para iniciar a suspensão após 15 minutos de inatividade ao operar com energia da bateria e 30 minutos de inatividade usando alimentação externa.

As configurações de energia e os tempos limites podem ser alterados com o Gerenciamento de energia no Centro de controle.

Com o computador ligado, é possível iniciar a suspensão de uma das seguintes formas:

- Pressione **fn+f5**.
- Clique em **Computador, Desligar** e, em seguida, clique em **Suspender**.
- ▲ Para sair da suspensão, pressione brevemente o botão Liga/Desliga.

Quando o computador sai da suspensão, a luz de alimentação se acende e o trabalho volta a ser exibido na tela no ponto onde foi interrompido.

Início e saída da hibernação

As configurações de energia e os tempos limites podem ser alterados com o Gerenciamento de energia no Centro de controle.

Com o computador ligado, é possível iniciar o estado de hibernação de uma das seguintes formas:

- Pressione brevemente o botão Liga/Desliga.
- Clique em **Computador, Desligar** e, em seguida, clique em **Hibernar**.
- Clique no ícone **Energia** à direita na barra de tarefas e, em seguida, clique em **Hibernar**.
- ▲ Para sair do estado de Hibernação:

Pressione brevemente o botão Liga/Desliga.

A luz de alimentação se acende e o trabalho volta para a tela no ponto onde foi interrompido.

Uso do ícone Energia

O ícone Energia fica localizado na área de notificação, na extremidade direita da barra de tarefas. O ícone Energia permite acessar rapidamente as configurações de energia, ver a carga restante da bateria e selecionar um plano de energia diferente.

- Para exibir o percentual de energia restante da bateria, clique no ícone **Energia** e, em seguida, clique em **Informações**.
- Para acessar as Preferências de Gerenciamento de Energia, clique no ícone **Energia** e, em seguida, clique em **Preferências**.

Uso do gerenciamento de energia

O gerenciamento de energia é uma coleção de configurações do sistema que gerenciam como o computador usa a energia. O gerenciamento de energia pode ajudar a economizar energia ou maximizar o desempenho.

É possível personalizar as configurações de gerenciamento de energia.

Exibição das configurações de gerenciamento de energia

- ▲ Clique no ícone **Energia**, à direita na barra de tarefas, e, em seguida, clique em **Preferências**.

Alteração das configurações de gerenciamento de energia atuais

1. Clique no ícone **Energia**, à direita na barra de tarefas, e, em seguida, clique em **Preferências**.
2. Altere as configurações **Usando CA**, **Usando bateria** e **Geral**, conforme necessário.

3 Utilização de fonte de alimentação de CA externa

A fonte de alimentação de CA externa é fornecida por um dos seguintes dispositivos:

△ **AVISO!** Para reduzir os possíveis problemas de segurança, use somente o adaptador de CA fornecido com o computador, um adaptador de CA substituto fornecido pela HP ou um adaptador de CA compatível adquirido da HP.

- Adaptador de CA aprovado
- Dispositivo de acoplamento opcional ou produto de expansão opcional

Conecte o computador a uma fonte de alimentação de CA externa em qualquer uma das seguintes circunstâncias:

△ **AVISO!** Não carregue a bateria do computador quando estiver a bordo de avião.

- Ao carregar ou calibrar uma bateria
- Ao instalar ou modificar o software do sistema
- Ao gravar dados em um CD ou DVD

Ao conectar o computador a uma fonte de alimentação de CA externa, ocorrem os seguintes eventos:

- A bateria começa a ser carregada.
- Se o computador estiver ligado, o ícone do medidor da bateria na área de notificação muda de aparência.

Ao desconectar a fonte de alimentação de CA externa, ocorrem os seguintes eventos:

- O computador passa a usar a alimentação da bateria.
- O brilho da tela diminui automaticamente para economizar energia da bateria. Para aumentar o brilho da tela, pressione as teclas de acesso rápido **fn+f8** ou reconecte o adaptador de CA.

Conexão do adaptador de CA

⚠ **AVISO!** Para reduzir o risco de choque elétrico e danos ao equipamento:

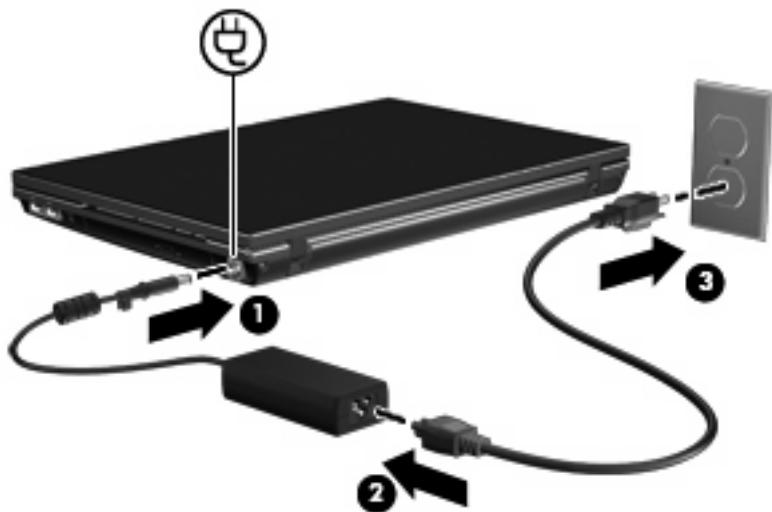
Conecte o cabo de alimentação a uma tomada de CA cujo acesso seja sempre fácil.

Desconecte o computador da alimentação retirando o cabo de alimentação da tomada de CA (não do computador).

Se o cabo de alimentação tiver um conector de 3 pinos, conecte-o a uma tomada de 3 pinos com aterramento (aterrada). Não desative o pino de aterramento do cabo de alimentação, por exemplo, conectando um adaptador de 2 pinos. O pino de aterramento é um importante recurso de segurança.

Para conectar o computador à fonte de alimentação de CA externa:

1. Conecte o adaptador de CA no conector de alimentação **(1)** do computador.
2. Conecte o cabo de alimentação no adaptador de CA **(2)**.
3. Conecte a outra extremidade do cabo de alimentação a uma tomada de CA **(3)**.



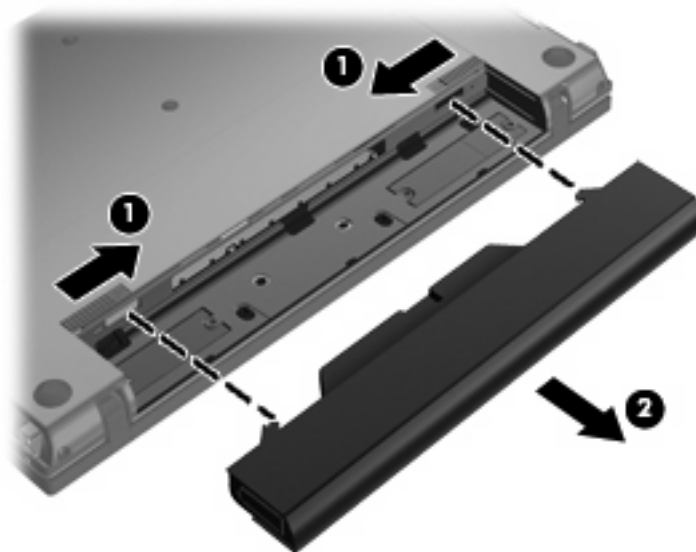
Teste de um adaptador de CA

Teste o adaptador de CA se o computador exibir alguns dos seguintes sintomas quando estiver conectado à alimentação de CA:

- O computador não liga.
- A tela não liga.
- A luz de alimentação está apagada.

Para testar o adaptador de CA:

1. Retire a bateria do computador.
 - a. Vire o computador de cabeça para baixo em uma superfície plana, com o compartimento da bateria voltado em sua direção.
 - b. Deslize para dentro as travas esquerda e direita de liberação da bateria (1).
 - c. Retire a bateria (2).




2. Conecte o adaptador de CA ao computador e a uma tomada de CA.
3. Ligue o computador.
 - Se a luz de alimentação acender, o adaptador de CA está funcionando corretamente.
 - Se a luz de alimentação permanecer apagada, o adaptador de CA não está funcionando e deve ser substituído.


4 Utilização de alimentação por bateria

Quando uma bateria carregada está inserida no computador e este não está conectado a uma fonte de alimentação externa, o computador é executado com alimentação por bateria. Quando o computador está conectado a uma fonte de alimentação de CA externa, ele é executado com alimentação de CA.

Se o computador tiver uma bateria carregada e estiver sendo executado com alimentação de CA externa fornecida através do adaptador de CA, ele alterna para alimentação por bateria se o adaptador de CA for desconectado.


 **NOTA:** O brilho da tela diminui automaticamente para economizar energia da bateria quando a alimentação de CA é desconectada. Para aumentar o brilho da tela, use a tecla de acesso rápido **fn +f8** ou reconecte o adaptador de CA.

A bateria pode permanecer dentro do computador ou ser guardada em um local separado, dependendo de como se trabalha. Ao manter a bateria no computador, sempre que este for conectado à alimentação de CA externa carrega a bateria, além de proteger seu trabalho caso falte energia. Entretanto, uma bateria no computador se descarrega lentamente mesmo quando o computador está desligado e desconectado da alimentação externa.

 **AVISO!** Para evitar possíveis problemas de segurança, use somente as baterias fornecidas com o computador, baterias de substituição fornecidas pela HP ou baterias adquiridas da HP.

A vida de uma bateria varia, conforme a configuração do gerenciamento de energia, os programas executando no computador, o brilho da tela, os dispositivos externos conectados e outros fatores.

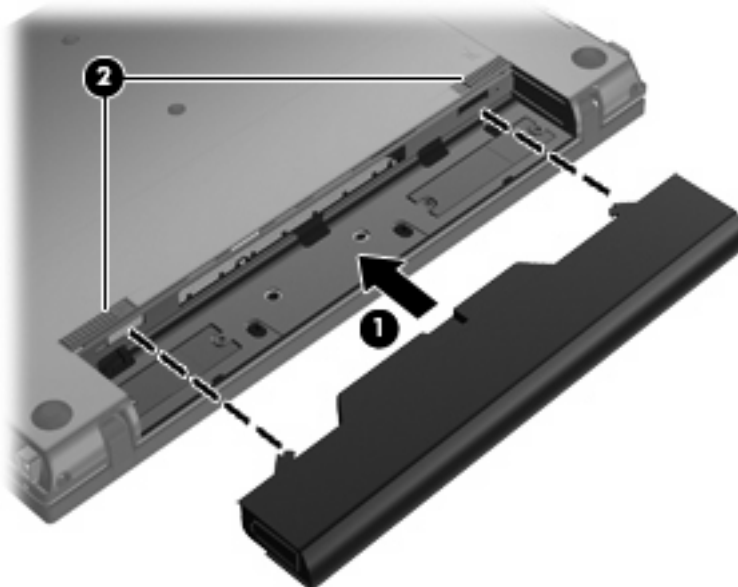
Inserção ou remoção da bateria

 **CUIDADO:** Remover uma bateria que é a única fonte de alimentação pode causar perda de informações. Para evitar a perda de informações, inicie a hibernação ou desligue o computador antes de remover a bateria.

Para inserir a bateria:

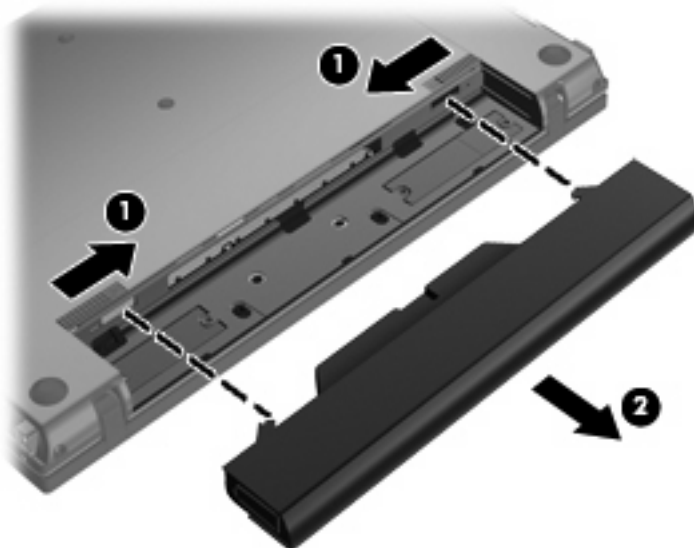
1. Vire o computador de cabeça para baixo em uma superfície plana, com o compartimento da bateria voltado em sua direção.

2. Deslize a bateria para dentro do respectivo compartimento (1) até que as travas (2) se encaixem automaticamente no lugar.



Para remover a bateria:

1. Vire o computador de cabeça para baixo em uma superfície plana, com o compartimento da bateria voltado em sua direção.
2. Deslize para dentro as travas esquerda e direita de liberação da bateria (1).
3. Remova a bateria (2).



Carregamento de uma bateria

⚠ **AVISO!** Não carregue a bateria do computador quando estiver a bordo de avião.

A bateria é carregada sempre que o computador é conectado à alimentação externa por meio de um adaptador de CA, um adaptador de alimentação opcional ou um produto de expansão opcional.

A bateria pode ser carregada com o computador desligado ou em uso, mas carregará mais rápido se o computador estiver desligado.

O carregamento pode demorar mais se a bateria for nova, não tiver sido usada durante duas semanas ou mais, ou estiver muito mais quente ou fria do que a temperatura ambiente.

Para prolongar a vida útil da bateria e otimizar a precisão dos indicadores de carga da bateria, siga estas recomendações:

- Ao carregar uma bateria nova, carregue-a completamente antes de ligar o computador.
- Carregue a bateria até que a luz da bateria se apague.



NOTA: Se o computador estiver ligado enquanto a bateria está sendo carregada, o indicador do estado da bateria na área de notificação poderá mostrar 100 por cento de carga antes que fique totalmente carregada.

- Antes de carregar a bateria deixe que descarregue até menos de 5 por cento da carga completa utilizando normalmente o computador.
- Se a bateria não tiver sido utilizada por um mês ou mais, calibre-a em vez de simplesmente carregá-la.

A luz da bateria exibe o status da carga:

- Acesa: A bateria está sendo carregada.
- Piscando: A bateria, que no momento é a única fonte de alimentação disponível, atingiu um nível de bateria fraca. Quando ela atinge um nível crítico de bateria fraca, sua luz começa a piscar mais rapidamente.
- Apagada: A bateria está totalmente carregada, em uso, ou não está instalada.

Maximização do tempo de descarregamento da bateria

O tempo de descarregamento da bateria varia, de acordo com os recursos utilizados com alimentação por bateria. O tempo de descarregamento máximo diminui gradualmente conforme a capacidade de armazenamento da bateria se degrada naturalmente.

Dicas para maximização do tempo de descarregamento da bateria:

- Diminua o brilho da tela.
- Remova a bateria do computador quando não estiver sendo usada ou carregada.
- Armazene a bateria em lugar fresco e seco.
- Selecione a configuração Economia de energia em Gerenciamento de energia.

Para selecionar a configuração Economia de energia em Gerenciamento de energia:

1. Clique em **Computador**, em **Centro de controle** e, em seguida, clique em **Gerenciamento de energia**.
2. Na guia **Geral**, clique em **Configurações do sistema**.

3. Em **Alimentação por bateria**, selecione **Economia de energia**.
4. Clique em **Concluir**.

Gerenciamento de bateria fraca

As informações nesta seção descrevem os alertas e respostas do sistema definidos de fábrica. Alguns alertas de bateria fraca e respostas do sistema podem ser alterados com o Gerenciamento de energia no Centro de controle. As preferências definidas em Gerenciamento de energia não afetam as luzes.

Identificação de bateria fraca

Quando uma bateria que é a única fonte de alimentação disponível do computador atinge uma condição de bateria fraca, a luz da bateria pisca.

Quando uma situação de bateria fraca não é solucionada, o computador entra em nível crítico de bateria e a luz da bateria continua a piscar.

O computador faz o seguinte caso o nível da bateria torne-se crítico:

- Se a hibernação estiver ativada e o computador estiver ligado ou no estado de suspensão, ele iniciará a hibernação.
- Se a hibernação estiver desativada e o computador estiver ligado ou no estado de suspensão, ele ficará brevemente no estado de suspensão e, em seguida, será desligado, perdendo qualquer informação que não tenha sido salva.

Como resolver uma situação de bateria fraca

- △ **CAUIDADO:** Para reduzir o risco de perda de informações quando o computador atingir um nível crítico de bateria fraca e a hibernação tiver sido iniciada, não restaure a alimentação até que as luzes de alimentação se apaguem.
-

Para solucionar uma condição de bateria fraca quando houver fonte externa de alimentação disponível

- ▲ Conecte um dos seguintes dispositivos:
- Adaptador de CA
 - Dispositivo de acoplamento opcional ou produto de expansão opcional
 - Adaptador de alimentação opcional

Para solucionar uma condição de bateria fraca quando houver uma bateria carregada disponível

1. Desligue o computador ou inicie a Hibernação.
2. Remova a bateria descarregada e insira uma bateria carregada.
3. Ligue o computador.

Para solucionar uma condição de bateria fraca quando não houver uma fonte de alimentação disponível

- ▲ Iniciar a hibernação.

– ou –

Salve o trabalho e desligue o computador.

Para solucionar uma condição de bateria fraca quando o computador não puder sair do estado de Hibernação

Quando não houver energia suficiente para sair do estado de Hibernação, faça o seguinte:

1. Insira uma bateria carregada ou conecte o computador à alimentação externa.
2. Saia da hibernação pressionando o botão Liga/Desliga.

Calibração de uma bateria


Calibre a bateria nas seguintes condições:

- Quando as exibições de carga da bateria parecerem imprecisas.
- Quando for observada uma alteração significativa no tempo de funcionamento da bateria.

Mesmo se uma bateria for muito utilizada, não deveria ser necessário calibrá-la mais de uma vez por mês. Também não é necessário calibrar uma bateria nova.

Etapa 1: Carregue a bateria totalmente

 **AVISO!** Não carregue a bateria do computador quando estiver a bordo de avião.

 **NOTA:** A bateria pode ser carregada com o computador desligado ou em uso, mas carregará mais rápido se o computador estiver desligado.

Para carregar a bateria completamente:

1. Insira a bateria no computador.
2. Conecte o computador a um adaptador de CA, a um adaptador de alimentação opcional, a um produto de expansão opcional ou a um dispositivo de acoplamento opcional e, em seguida, conecte o adaptador ou dispositivo à alimentação externa.

A luz da bateria no computador acende.

3. Deixe o computador conectado à alimentação externa até que a bateria esteja completamente carregada.

A luz da bateria no computador apaga.

Etapa 2: Desative a hibernação e a suspensão

1. Clique no ícone **Energia**, à direita na barra de tarefas, e, em seguida, clique em **Preferências**.
2. Nas guias **Usando CA** e **Usando bateria**, registre os valores atuais para as seguintes configurações:
 - **Colocar o monitor em suspensão quando o computador estiver inativo por:**
 - **Colocar o computador em suspensão quando ele estiver inativo por:**
3. Altere todas as 4 configurações para **Nunca**.
4. Clique em **Fechar**.

Etapa 3: Descarregue a bateria

O computador deve permanecer ligado quando a bateria está sendo descarregada. A bateria pode ser descarregada estando o computador em uso ou não, mas descarregará mais rápido quando o computador estiver em uso.

- Se planeja deixar o computador sem supervisão durante o descarregamento, salve suas informações antes de iniciar o procedimento de descarregamento.
- Se o computador for utilizado ocasionalmente durante o procedimento de descarregamento e houver tempos limite para economia de energia definidos, o sistema terá o seguinte desempenho durante o processo de descarregamento:
 - O monitor não será desligado automaticamente.
 - A velocidade da unidade de disco rígido não diminuirá automaticamente enquanto o computador estiver ocioso.
 - A hibernação iniciada pelo sistema não ocorrerá.

Para descarregar a bateria:

1. Desconecte o computador da fonte de alimentação externa, mas *não* o desligue.
2. Opere o computador pela bateria até que esta fique descarregada. A luz da bateria começa a piscar quando esta descarrega até uma condição de bateria fraca. Quando a bateria estiver totalmente descarregada, a luz da bateria se apaga e o computador é desligado.

Etapa 4: Recarregue a bateria totalmente

Para recarregar a bateria:

1. Conecte o computador à alimentação externa e mantenha a conexão até que a bateria esteja totalmente recarregada. Quando a bateria estiver recarregada, a luz da bateria no computador apaga.

É possível utilizar o computador enquanto a bateria está sendo recarregada, mas ela carregará mais rápido se o computador ficar desligado.

2. Se o computador estiver desligado, ligue-o quando a bateria estiver totalmente carregada e a luz da bateria estiver apagada.

Etapa 5: Reative a hibernação e a suspensão

△ **CUIDADO:** A falha em reativar a função de hibernação após a calibração pode resultar em total descarga da bateria e perda de informações se o computador atingir um nível de bateria crítico.

1. Clique no ícone **Energia**, à direita na barra de tarefas, e, em seguida, clique em **Preferências**.
2. Nas guias **Usando CA** e **Usando bateria**, restaure os valores registrados anteriormente para as seguintes configurações:
 - **Colocar o monitor em suspensão quando o computador estiver inativo por:**
 - **Colocar o computador em suspensão quando ele estiver inativo por:**
3. Clique em **Fechar**.

Economia de energia da bateria

- Selecione Economia de energia em Gerenciamento de energia, em Configurações do sistema.
- Desative conexões sem fio e de rede local (LAN) e feche programas de modem quando não estiverem sendo usados.
- Desconecte os dispositivos externos não conectados a uma fonte de alimentação externa que não estejam sendo utilizados.
- Pare ou remova qualquer cartão de mídia externo opcional que não estiver sendo utilizado.
- Utilize as teclas de acesso rápido **fn+f7** e **fn+f8** para ajustar o brilho da tela, conforme necessário.
- Se for interromper seu trabalho, inicie a suspensão ou a hibernação, ou desligue o computador.
- Remova a bateria do computador quando não estiver sendo usada ou carregada.
- Adquira outra bateria para estender o tempo operacional geral por bateria.
- Armazene a bateria em lugar fresco e seco.

Armazenamento da bateria

△ **CUIDADO:** Para evitar danos à bateria, não a exponha a altas temperaturas durante longos períodos de tempo.


Se o computador não for utilizado ou for permanecer desconectado da alimentação externa durante mais de duas semanas, retire a bateria e guarde-a separadamente.

Para prolongar a carga de uma bateria guardada, coloque-a em um local seco e refrigerado.

📝 **NOTA:** Baterias guardadas devem ser verificadas a cada seis meses. Se a capacidade for menor que 50%, recarregue a bateria antes de devolvê-la ao local de armazenamento.

Calibre as baterias guardadas por um mês ou mais antes de utilizá-las.

Descarte de uma bateria usada


 **AVISO!** Para reduzir o risco de incêndio ou queimaduras, não desmonte, amasse ou perfure; não provoque curto-circuito nos contatos externos; não descarte a bateria em fogo ou água.

Para obter informações sobre o descarte de baterias, consulte *Informações Regulamentares, de Segurança e Ambientais*.

Substituição da bateria

A vida de uma bateria varia e depende da configuração do gerenciamento de energia, dos programas executando no computador, do brilho da tela, dos dispositivos externos conectados e de outros fatores.

Teste de bateria da HP avisa para substituir a bateria quando uma célula interna não está sendo carregada corretamente, ou quando a capacidade de armazenamento da bateria atinge uma condição de “fraca”. Uma mensagem o direciona o site da HP para se obter mais informações sobre o pedido de uma bateria de reposição. Se a bateria estiver possivelmente coberta por uma garantia HP, as instruções incluem uma ID da garantia.

 **NOTA:** Para garantir que você sempre tenha energia da bateria quando precisar, a HP recomenda a aquisição de uma nova bateria quando o indicador de capacidade de armazenamento passar de verde a amarelo.

5 Desligamento do computador

△ **CUIDADO:** As informações não salvas são perdidas quando o computador é desligado.

O comando Desligar fecha todos os programas abertos, incluindo o sistema operacional, e depois desliga a tela e o computador.

Desligue o computador em qualquer uma das seguintes condições:

- Se for necessário trocar a bateria ou acessar componentes dentro do computador
- Ao conectar um dispositivo de hardware externo que não se conecta a uma porta USB
- Quando o computador não for ser usado e ficar desconectado da alimentação externa por um longo período

Para desligar o computador, siga estas etapas:

📝 **NOTA:** Se o computador estiver no estado de suspensão ou em hibernação, é preciso sair da suspensão ou da hibernação antes de poder desligar.

1. Salve seu trabalho e feche todos os programas abertos.
2. Clique em **Computador, Desligar** e, em seguida, clique em **Desligar**.

Se o computador não estiver respondendo e não for possível utilizar os procedimentos anteriores de desligamento do Windows, tente os seguintes procedimentos de emergência na seqüência fornecida:

- Pressione e segure o botão Liga/Desliga por aproximadamente 5 segundos.
- Desconecte o computador da fonte de alimentação externa e remova a bateria.

Índice

A

Adaptador de CA
 teste 7
Adaptador de CA, conexão 6
alimentação
 bateria 8
 conexão 6
 localização de luzes e
 controles 1
alimentação, identificação da
 luz 2
armazenamento da bateria 14

B

bateria
 armazenamento 14
 carregamento 9
 descarte 15
 inserção 8
 remoção 8
 substituição 15
botão Liga/Desliga 1
botão liga/desliga, identificação 1

C

carga da bateria,
 maximização 10
carregamento de baterias 9
conexão à fonte de alimentação
 externa 6

E

energia da bateria 8

G

gerenciamento de energia 4

H

hibernação
 inicialização 4
 saída 4

L

luz da bateria 9
luzes
 alimentação 2

M

mídia de gravação 3
mídia de leitura 3
mídia de unidade 3

S

Suspend
 início 3
 saída 3

T

Tecla de acesso rápido de início da
 suspensão 1
teclas de acesso rápido
 início da suspensão 1
temperatura 14
temperatura da bateria 14
teste de um adaptador de CA 7
travas de liberação da bateria 8

V

verificação de bateria 15
viagem com o computador 14

