

Energiebeheer

Gebruikershandleiding

© Copyright 2009 Hewlett-Packard
Development Company, L.P.

De informatie in deze documentatie kan zonder kennisgeving worden gewijzigd. De enige garanties voor HP producten en diensten staan vermeld in de expliciete garantievoorwaarden bij de betreffende producten en diensten. Aan de informatie in deze handleiding kunnen geen aanvullende rechten worden ontleend. HP aanvaardt geen aansprakelijkheid voor technische fouten, drukfouten of weglatingen in deze publicatie.

Eerste editie: april 2009

Artikelnummer van document: 536506-331

Kennisgeving over het product

In deze handleiding worden de voorzieningen beschreven die op de meeste modellen beschikbaar zijn. Mogelijk zijn niet alle voorzieningen op uw computer beschikbaar.

Inhoudsopgave

1 Locatie van voedingsknoppen en voedingslampjes

2 Opties voor energiebeheer instellen

Energiebesparende standen gebruiken	3
Slaapstand activeren of beëindigen	3
Hibernationstand activeren of beëindigen	3
Pictogram Energie gebruiken	4
Energiebeheer gebruiken	4
De huidige instellingen van energiebeheer weergeven	4
De huidige instellingen van energiebeheer wijzigen	4

3 Externe netvoeding gebruiken

Netvoedingsadapter aansluiten	6
Netvoedingsadapter testen	7

4 Accuvoeding gebruiken

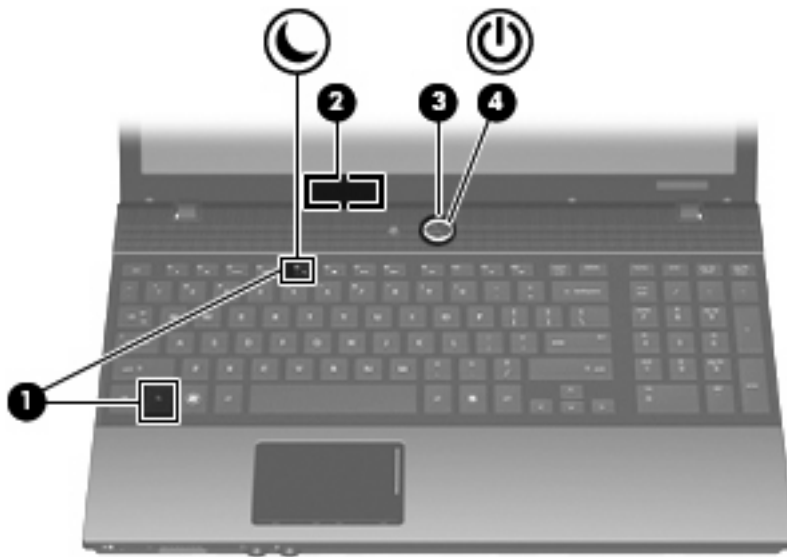
Accu plaatsen of verwijderen	8
Accu opladen	9
De accuwerktijd maximaliseren	10
Omgaan met een lage acculading	11
Lage acculading herkennen	11
Problemen met lage acculading verhelpen	11
Lage acculading verhelpen wanneer een externe voedingsbron beschikbaar is	11
Lage acculading verhelpen wanneer een opgeladen accu beschikbaar is	11
Lage acculading verhelpen wanneer geen voedingsbron beschikbaar is	11
Lage acculading verhelpen wanneer de computer de hibernationstand niet kan beëindigen	12
Accu kalibreren	12
Stap 1: Laad de accu volledig op	12
Stap 2: Schakel de voorzieningen voor hibernation en slaapstand uit	12
Stap 3: Ontlaad de accu	13
Stap 4: Laad de accu opnieuw volledig op	13
Stap 5: Schakel de hibernationstand en slaapstand opnieuw in	14
Accuvoeding besparen	14
Accu opbergen	14
Afvoeren van afgedankte accu's	15
Accu vervangen	15

5 Computer afsluiten

Index	17
-------------	----

1 Locatie van voedingsknoppen en voedingslampjes

De volgende afbeelding en tabel geven informatie over de locatie en werking van voedingsknoppen en voedingslampjes.



Onderdeel	Beschrijving
(1) <code>fn+f5</code>	De slaapstand activeren.
(2) Interne beeldschermwachelaar	Wanneer u de computer sluit terwijl de computer is ingeschakeld, wordt deze schakelaar ingedrukt. Daardoor wordt het beeldscherm uitgeschakeld.
(3) Aan/uit-knop	<ul style="list-style-type: none">Als de computer is uitgeschakeld, drukt u op de aan/uit-knop om de computer in te schakelen.Als de computer is ingeschakeld, drukt u op de aan/uit-knop om het systeem uit te schakelen.Als de computer in de slaapstand staat, drukt u kort op de knop om de slaapstand te beëindigen.Als de computer in de hibernationstand staat, drukt u kort op de aan/uit-knop om de hibernationstand te beëindigen. <p>Als de computer niet meer reageert en de afsluitprocedures van het besturingssysteem geen effect hebben, houdt u de aan/uit-</p>

Onderdeel	Beschrijving
	<p>knop minstens vijf seconden ingedrukt om de computer uit te schakelen.</p> <p>Als u meer wilt weten over de instellingen voor energiebeheer en over de manier waarop u ze kunt wijzigen, selecteert u Computer > Control Center (Besturingscentrum) > System (Systeem) > Power Management (Energiebeheer).</p>
(4) Aan/uit-lampje	<ul style="list-style-type: none">• Aan: De computer is ingeschakeld.• Knipperend: De computer staat in de slaapstand.• Uit: De computer is uitgeschakeld of staat in de hibernationstand.

2 Opties voor energiebeheer instellen

Energiebesparende standen gebruiken

Standaard zijn twee energiebesparende voorzieningen ingeschakeld: de slaapstandvoorziening en de hibernationvoorziening.

Wanneer de slaapstand wordt geactiveerd, knipperen de aan/uit-lampjes en wordt het scherm leeggemaakt. Uw werk wordt opgeslagen in het geheugen. Het beëindigen van de slaapstand gaat sneller dan het beëindigen van de hibernationstand. Als de slaapstand gedurende lange tijd geactiveerd is of als de acculading een kritiek laag niveau bereikt terwijl de slaapstand is geactiveerd, wordt de hibernationstand geactiveerd.

Als de hibernationstand is geactiveerd, wordt uw werk opgeslagen in een hibernationstandbestand op de vaste schijf en wordt de computer uitgeschakeld.

△ **VOORZICHTIG:** Activeer de slaapstand of de hibernationstand niet terwijl er wordt gelezen van of geschreven naar een schijf of een externemediakaart. Zo voorkomt u mogelijke verslechtering van de audio- of videokwaliteit, verlies van audio- of video-afspeelfunctionaliteit of verlies van gegevens.

📖 **OPMERKING:** Wanneer de computer in de slaapstand of de hibernationstand staat, is het niet mogelijk om netwerkverbindingen te maken of de computer te gebruiken.

Slaapstand activeren of beëindigen

Standaard is het systeem zo ingesteld dat de slaapstand wordt geactiveerd als de computer 15 minuten inactief is geweest en op accuvoeding werkt, of als de computer 30 minuten inactief is geweest en op een externe voedingsbron werkt.

U kunt de instellingen voor energiebeheer en de wachttijden wijzigen in het onderdeel Energiebeheer van het Controlecentrum.

Als de computer is ingeschakeld, kunt u op elk van de volgende manieren de slaapstand activeren:

- Druk op **fn+f5**.
- Klik achtereenvolgens op **Computer, Shutdown (Afsluiten)** en **Suspend (Slaapstand)**.
- ▲ Als u de slaapstand wilt beëindigen, drukt u kort op de aan/uit-knop.

Als de slaapstand wordt beëindigd, gaat het aan/uit-lampje branden en verschijnt uw werk op het punt waar u was gestopt met werken.

Hibernationstand activeren of beëindigen

U kunt de instellingen voor energiebeheer en de wachttijden wijzigen in het onderdeel Energiebeheer van het Controlecentrum.

Als de computer is ingeschakeld, kunt u op elk van de volgende manieren de hibernationstand activeren:

- Druk kort op de aan/uit-knop.
- Klik achtereenvolgens op **Computer, Shutdown (Afsluiten)** en **Hibernation**.
- Klik op het pictogram **Energie** rechtsonder op de taakbalk en vervolgens op **Hibernation**.
- ▲ U beëindigt als volgt de hibernationstand:

Druk kort op de aan/uit-knop.

Het aan/uit-lampje gaat branden en uw werk verschijnt op het scherm op het punt waar u was gestopt met werken.

Pictogram Energie gebruiken

Het pictogram Energie bevindt zich in het systeemvak aan de rechterkant van de taakbalk. Met het pictogram Energie heeft u snel toegang tot Energiebeheer, kunt u de acculading bekijken en een ander energiebeheerschema selecteren.

- Klik op het pictogram **Energie** en vervolgens op **Informatie** om het percentage van de resterende acculading weer te geven.
- Klik op het pictogram **Energie** en vervolgens op **Voorkeuren** om de voorkeuren voor het energiebeheer te openen.

Energiebeheer gebruiken

Energiebeheer bestaat uit een verzameling systeeminstellingen waarmee het energieverbruik van de computer wordt beheerd. U kunt energiebeheer gebruiken om energie te besparen of de prestaties van de computer te maximaliseren.

U kunt de instellingen van het energiebeheer aanpassen.

De huidige instellingen van energiebeheer weergeven

- ▲ Klik op het pictogram **Energie** rechtsonder op de taakbalk en vervolgens op **Voorkeuren**.

De huidige instellingen van energiebeheer wijzigen

1. Klik op het pictogram **Energie** rechtsonder op de taakbalk en vervolgens op **Voorkeuren**.
2. Wijzig indien gewenst de instellingen **Werkt op netvoeding**, **Werkt op accuvoeding** en **Algemeen**.

3 Externe netvoeding gebruiken

Externe netvoeding wordt geleverd door een van de volgende apparaten:

△ **WAARSCHUWING!** Gebruik om veiligheidsredenen alleen de bij de computer geleverde netvoedingsadapter, een door HP geleverde vervangende adapter, of een compatibele adapter die als accessoire is aangeschaft bij HP.

- Goedgekeurde netvoedingsadapter
- Optioneel dockingapparaat

Sluit de computer aan op een externe netvoedingsbron in de volgende situaties:

△ **WAARSCHUWING!** Laad de accu van de computer niet op aan boord van een vliegtuig.

- Wanneer u een accu oplaadt of kalibreert
- Wanneer u systeemsoftware installeert of aanpast
- Wanneer u informatie naar een cd of dvd schrijft

Als u de computer aansluit op externe netvoeding, gebeurt het volgende:

- De accu laadt op.
- Als de computer is ingeschakeld, ziet het accupictogram in de taakbalk er anders uit.

Als u de computer loskoppelt van externe netvoeding, gebeurt het volgende:

- De computer schakelt over op accuvoeding.
- De helderheid van het beeldscherm wordt automatisch verlaagd om accuvoeding te besparen. Als u de helderheid van het beeldscherm wilt verhogen, drukt u op de hotkey **fn+f8** of sluit u de netvoedingsadapter opnieuw aan.

Netvoedingsadapter aansluiten

⚠ **WAARSCHUWING!** Ga als volgt te werk om het risico van een elektrische schok en schade aan de apparatuur te beperken:

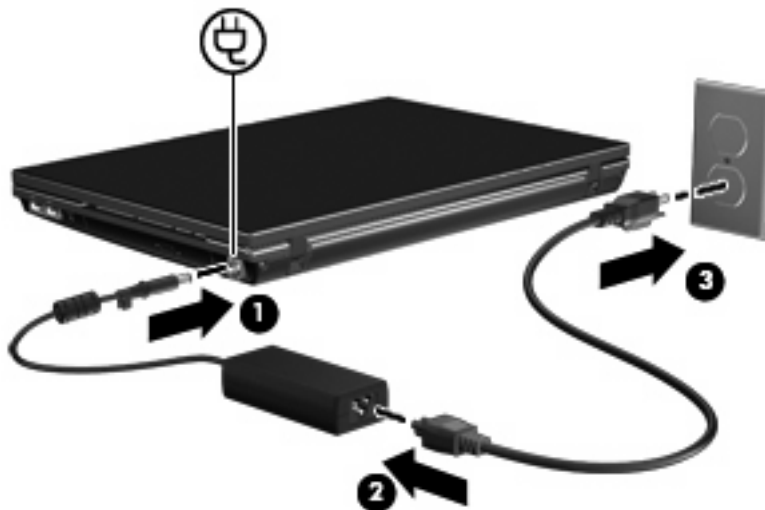
Sluit het netsnoer aan op een geaard stopcontact dat altijd gemakkelijk te bereiken is.

Ontkoppel de netvoeding van de computer door de stekker uit het stopcontact te halen (niet door het netsnoer los te koppelen van de computer).

Als bij het product een geaard netsnoer met een gearde stekker is geleverd, sluit u het netsnoer aan op een geaard stopcontact. Probeer niet de aarding te omzeilen door bijvoorbeeld adapters of stekkerdozen zonder aarding te gebruiken. De aarding is een belangrijke veiligheidsvoorziening.

U sluit de computer als volgt aan op een externe netvoedingsbron:

1. Sluit de netvoedingsadapter aan op de voedingsconnector van de computer **(1)**.
2. Sluit het ene uiteinde van het netsnoer aan op de netvoedingsadapter **(2)**.
3. Steek het andere uiteinde van het netsnoer in een stopcontact **(3)**.



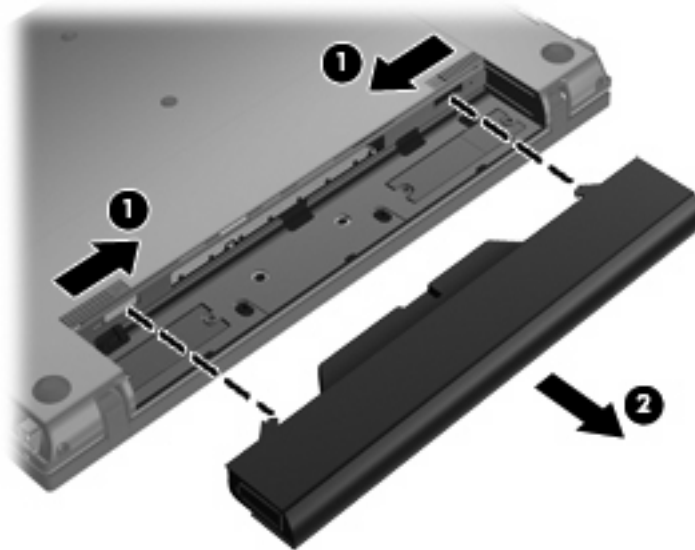
Netvoedingsadapter testen

Test de netvoedingsadapter als de computer een of meer van de volgende symptomen vertoont terwijl hij is aangesloten op een netvoedingsbron:

- De computer laat zich niet inschakelen.
- Het beeldscherm gaat niet aan.
- Het aan/uit-lampje brandt niet.

U test de netvoedingsadapter als volgt:

1. Verwijder de accu uit de computer.
 - a. Leg de computer ondersteboven op een vlak oppervlak neer, met de accuimte naar u toe.
 - b. Schuif de accuvergrendelingen links en rechts **(1)** naar binnen.
 - c. Verwijder de accu **(2)**.




2. Sluit de netvoedingsadapter aan op de computer en op een stopcontact.
3. Zet de computer aan.
 - Als het aan/uit-lampje brandt, werkt de netvoedingsadapter naar behoren.
 - Als het aan/uit-lampje niet brandt, werkt de netvoedingsadapter niet en moet deze worden vervangen.


4 Accuvoeding gebruiken

Wanneer er zich een opgeladen accu in de computer bevindt en de computer niet is aangesloten op een externe voedingsbron, werkt de computer op accuvoeding. Wanneer de computer is aangesloten op een externe netvoedingsbron, werkt de computer op netvoeding.

Als er een opgeladen accu in de computer is geplaatst en de computer op externe voeding werkt via de netvoedingsadapter, schakelt de computer over op accuvoeding wanneer de netvoedingsadapter wordt losgekoppeld van de computer.


 **OPMERKING:** De helderheid van het beeldscherm wordt verlaagd om accuvoeding te besparen wanneer u de computer loskoppelt van de netvoeding. Als u de helderheid van het beeldscherm wilt verhogen, drukt op de hotkey **fn+f8** of sluit u de netvoedingsadapter opnieuw aan.

U kunt een accu in de computer laten zitten of de accu verwijderen en opbergen. Dit is afhankelijk van de manier waarop u de computer gebruikt. Als u de accu in de computer laat zitten wanneer de computer is aangesloten op een netvoedingsbron, wordt de accu opgeladen. Bovendien wordt zo uw werk beschermd in geval van een stroomstoring. Een accu in de computer wordt echter langzaam ontladen wanneer de computer is uitgeschakeld en niet is aangesloten op een externe voedingsbron.

 **WAARSCHUWING!** Gebruik om veiligheidsredenen alleen de bij de computer geleverde accu, een door HP geleverde vervangende accu of een compatibele accu die als accessoire is aangeschaft bij HP.

De werktijd van de accu van een computer kan verschillen, afhankelijk van de instellingen voor energiebeheer, geopende programma's, de helderheid van het beeldscherm, externe apparatuur die op de computer is aangesloten en andere factoren.

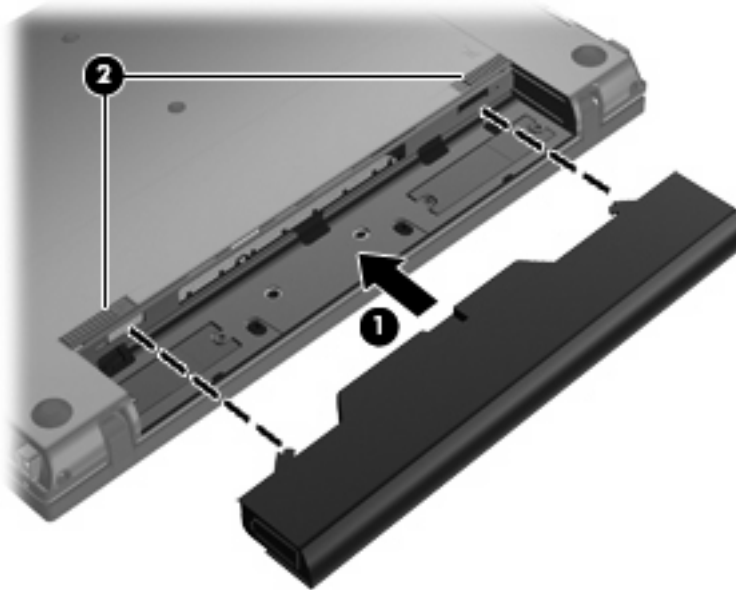
Accu plaatsen of verwijderen

 **VOORZICHTIG:** Bij het verwijderen van een accu die de enige beschikbare voedingsbron is, kunnen er gegevens verloren gaan. Activeer de hibernationstand of schakel de computer uit voordat u de accu verwijdert. Zo voorkomt u dat er gegevens verloren gaan.

U plaatst de accu als volgt:

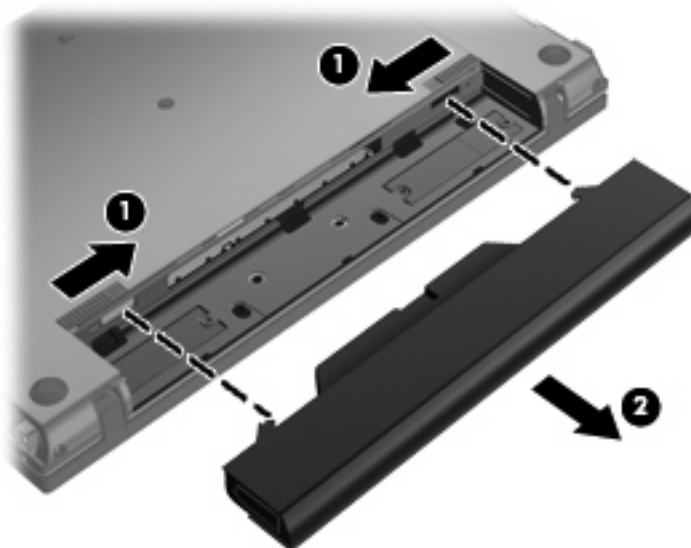
1. Leg de computer ondersteboven op een vlak oppervlak neer, met de accuimte naar u toe.

2. Schuif de accu in de accuimte (1) tot de accuvergrendelingen (2) de accu automatisch op zijn plaats vastzetten.



U verwijdert de accu als volgt:

1. Leg de computer ondersteboven op een vlak oppervlak neer, met de accuimte naar u toe.
2. Schuif de accuvergrendelingen links en rechts (1) naar binnen.
3. Verwijder de accu (2).



Accu opladen

△ **WAARSCHUWING!** Laad de accu van de computer niet op aan boord van een vliegtuig.

De accu wordt opgeladen wanneer de computer op een externe voedingsbron is aangesloten met een netvoedingsadapter, een optionele voedingsadapter of een optioneel dockingapparaat.

De accu wordt opgeladen ongeacht of de computer in gebruik is of uit staat, maar het opladen verloopt sneller wanneer de computer is uitgeschakeld.

Het opladen kan langer duren wanneer de accu nieuw is, langer dan twee weken niet is gebruikt of veel warmer of kouder is dan de normale kamertemperatuur.

Ga als volgt te werk om de accuwerkijd te verlengen en de nauwkeurigheid van de weergave van de acculading te optimaliseren:

- Als u een nieuwe accu oplaadt, wacht u tot de accu volledig is opgeladen voordat u de computer inschakelt.
- Laad de accu op tot het acculampje van de computer uit gaat.



OPMERKING: Als de computer is ingeschakeld wanneer de accu wordt opgeladen, is het mogelijk dat de Energiemeter in de taakbalk aangeeft dat de accu voor 100 procent is opgeladen, terwijl dit nog niet het geval is.

- Laad de accu pas op wanneer deze door normaal gebruik is ontladen tot ongeveer 5 procent van de volledige lading.
- Als de accu één maand of langer niet is gebruikt, is het noodzakelijk de accu te kalibreren in plaats van op te laden.

Het acculampje geeft als volgt de status van de acculading aan:

- Aan: de accu wordt opgeladen.
- Knipperend: een accu die de enige beschikbare voedingsbron is, is bijna leeg. Wanneer de accu een kritiek laag ladingsniveau bereikt, begint het acculampje snel te knipperen.
- Uit: de accu is volledig opgeladen, is in gebruik, of is niet geïnstalleerd.

De accuwerkijd maximaliseren

De ontladingstijd van de accu varieert, afhankelijk van de functies die u gebruikt terwijl de computer op de accu werkt. De maximale ontladingstijd van de accu neemt geleidelijk af omdat de capaciteit van de accu afneemt ten gevolge van bepaalde natuurlijke processen.

Tips voor het maximaliseren van de ontladingstijd van de accu:

- Verlaag de helderheid van het scherm.
- Verwijder de accu uit de computer als deze niet wordt gebruikt of opgeladen.
- Bewaar de accu op een koele, droge plaats.
- Selecteer de instelling Energie besparen in Energiebeheer.

Ga als volgt te werk om de instelling Energie besparen in Energiebeheer te selecteren.

1. Klik achtereenvolgens op **Computer**, **Controlecentrum** en **Energiebeheer**.
2. Klik op het tabblad **Algemeen** op **Systeeminstellingen**.

3. Selecteer onder **Werkt op accuvoeding** de optie **Energie besparen**.
4. Klik op **Voltooien**.

Omgaan met een lage acculading

In dit gedeelte worden de waarschuwingen en systeemreacties beschreven die standaard zijn ingesteld. Sommige waarschuwingen voor een lage acculading en de manier waarop het systeem daarop reageert, kunt u wijzigen in het onderdeel Energiebeheer van het Controlecentrum. Voorkeuren die u in Energiebeheer instelt, zijn niet van invloed op de werking van de lampjes.

Lage acculading herkennen

Als een accu die de enige voedingsbron van de computer is bijna leeg is, gaat het acculampje knipperen.

Als u niets onderneemt wanneer de accu bijna leeg is, wordt het niveau van de acculading kritiek en blijft het acculampje knipperen.

Wanneer de acculading een kritiek laag niveau bereikt, gebeurt het volgende:

- Als de hibernationstand is ingeschakeld, en de computer is ingeschakeld of staat in de slaapstand, wordt de hibernationstand geactiveerd.
- Als de hibernationstand is uitgeschakeld en de computer staat aan of in de slaapstand, blijft de computer nog even in de slaapstand staan. Vervolgens wordt de computer uitgeschakeld, waarbij niet-opgeslagen werk verloren gaat.

Problemen met lage acculading verhelpen

- △ **VOORZICHTIG:** Wacht met het herstellen van de voeding totdat de aan/uit-lampjes uit zijn, om het risico van gegevensverlies te beperken wanneer het ladingsniveau van de accu in de computer kritiek laag is geworden en de hibernationstand is geactiveerd.

Lage acculading verhelpen wanneer een externe voedingsbron beschikbaar is

- ▲ Sluit een van de volgende apparaten aan:
 - netvoedingsadapter
 - optioneel dockingapparaat
 - optionele voedingsadapter

Lage acculading verhelpen wanneer een opgeladen accu beschikbaar is

1. Schakel de computer uit of activeer de hibernationstand.
2. Verwijder de lege accu en plaats vervolgens een volle accu.
3. Zet de computer aan.

Lage acculading verhelpen wanneer geen voedingsbron beschikbaar is

- ▲ Activeer de hibernationstand
– of –

Sla uw werk op en sluit de computer af.

Lage acculading verhelpen wanneer de computer de hibernationstand niet kan beëindigen

Als de computer niet voldoende acculading heeft om de hibernationstand te beëindigen, doet u het volgende:

1. Plaats een opgeladen accu of sluit de computer aan op een externe voedingsbron.
2. Als u de hibernationstand wilt beëindigen, drukt u op de aan/uit-knop.


Accu kalibreren


Kalibreer een accu in de volgende gevallen:

- als de weergegeven acculading onjuist lijkt te zijn;
- als u constateert dat de werktijd van de accu duidelijk anders is dan tevoren.

Zelfs als een accu intensief wordt gebruikt, is het niet nodig om de accu vaker dan eens per maand te kalibreren. Het is ook niet nodig om een nieuwe accu te kalibreren.

Stap 1: Laad de accu volledig op

 **WAARSCHUWING!** Laad de accu van de computer niet op aan boord van een vliegtuig.

 **OPMERKING:** De accu wordt opgeladen ongeacht of de computer in gebruik is of uit staat, maar het opladen verloopt sneller wanneer de computer is uitgeschakeld.

U laadt als volgt de accu volledig op:

1. Plaats de accu in de computer.
2. Sluit de computer aan op een netvoedingsadapter, optionele voedingsadapter of optioneel dockingapparaat, en sluit de adapter of het apparaat aan op een externe netvoedingsbron.

Het acculampje van de computer gaat branden.

3. Zorg dat de computer op de externe voedingsbron aangesloten blijft totdat de accu volledig is opgeladen.

Het acculampje van de computer gaat uit.

Stap 2: Schakel de voorzieningen voor hibernation en slaapstand uit

1. Klik op het pictogram **Energie** rechtsonder op de taakbalk en vervolgens op **Voorkeuren**.
2. Noteer van de tabbladen **Werkt op netvoeding** en **Werkt op accuvoeding** de huidige waarden voor de volgende instellingen:
 - **Put the display to Suspend when the computer is inactive for: (Weergave in de slaapstand zetten als de computer niet actief is gedurende:)**
 - **Put the computer to Suspend when it is inactive for: (Computer in de slaapstand zetten als de computer niet actief is gedurende:)**

3. Wijzig alle 4 instellingen in **Nooit**.
4. Klik op **Sluiten**.

Stap 3: Ontlaad de accu

De computer moet ingeschakeld blijven tijdens het ontladen van de accu. De accu wordt ontladen, ongeacht of de computer in gebruik is. Wanneer u de computer gebruikt, verloopt het ontladen echter sneller.

- Als u de computer onbeheerd wilt achterlaten tijdens het ontladen, slaat u uw gegevens op voordat u de ontladingsprocedure start.
- Als u de computer incidenteel gebruikt tijdens de ontladingsprocedure en u wachttijden voor energiebesparing heeft ingesteld, kunnen de volgende verschijnselen optreden tijdens het ontladingsproces:
 - de monitor wordt niet automatisch uitgeschakeld;
 - de snelheid van de vaste schijf neemt niet automatisch af wanneer de computer inactief is;
 - de hibernationstand wordt niet automatisch geactiveerd.

U ontlad de accu als volgt:

1. Koppel de computer los van de externe voedingsbron, maar schakel de computer *niet* uit.
2. Laat de computer op accuvoeding werken totdat de accu volledig is ontladen. Het acculampje gaat knipperen wanneer de accu bijna ontladen is. Wanneer de accu volledig is ontladen, gaat het acculampje uit en wordt de computer afgesloten.

Stap 4: Laad de accu opnieuw volledig op

U laadt de accu als volgt opnieuw op:

1. Zorg dat de computer op een externe voedingsbron aangesloten blijft totdat de accu volledig is opgeladen. Wanneer de accu volledig is opgeladen, gaat het acculampje op de computer uit.

U kunt de computer gewoon gebruiken terwijl de accu wordt opgeladen, maar het opladen gaat sneller wanneer de computer is uitgeschakeld.
2. Als de computer is uitgeschakeld, schakelt u deze in wanneer de accu volledig is opgeladen en het acculampje uit is.

Stap 5: Schakel de hibernationstand en slaapstand opnieuw in

△ **VOORZICHTIG:** Als u de hibernationstand niet opnieuw inschakelt nadat u de accu heeft gekalibreerd, kan de accu volledig worden ontladen. Hierdoor kunt u gegevens verliezen wanneer de acculading van de computer een kritiek laag niveau bereikt.

1. Klik op het pictogram **Energie** rechtsonder op de taakbalk en vervolgens op **Voorkeuren**.
2. Herstel op de tabbladen **Running on AC (Werkt op netvoeding)** en **Running on Battery (Werkt op accuvoeding)** de eerder genoteerde waarden voor de volgende instellingen:
 - **Put the display to Suspend when the computer is inactive for: (Weergave in de slaapstand zetten als de computer niet actief is gedurende:)**
 - **Put the computer to Suspend when it is inactive for: (Computer in de slaapstand zetten als de computer niet actief is gedurende:)**
3. Klik op **Sluiten**.

Accuvoeding besparen

- Ga naar Systeeminstellingen, Energiebeheer en selecteer Energie besparen.
- Schakel draadloze verbindingen en LAN-verbindingen uit en sluit modemprogramma's af wanneer u deze niet gebruikt.
- Ontkoppel externe apparatuur die niet is aangesloten op een externe voedingsbron wanneer u deze apparatuur niet gebruikt.
- Zet alle optionele externemediakaarten die u niet gebruikt stop, schakel ze uit of verwijder ze.
- Gebruik de hotkeys **fn+f7** en **fn+f8** om de helderheid van het scherm aan uw voorkeur aan te passen.
- Activeer de slaap- of de hibernationstand of sluit de computer af zodra u stopt met werken.
- Verwijder de accu uit de computer als deze niet wordt gebruikt of opgeladen.
- Koop een tweede accu om de totale accuwerkijd te verlengen.
- Bewaar de accu op een koele, droge plaats.

Accu opbergen

△ **VOORZICHTIG:** Stel een accu niet gedurende langere tijd bloot aan hoge temperaturen, om beschadiging van de accu te voorkomen.


Verwijder de accu en bewaar deze afzonderlijk als de computer meer dan 2 weken niet wordt gebruikt en niet is aangesloten op een externe voedingsbron.

Bewaar de accu op een koele en droge plaats, zodat de accu langer opgeladen blijft.

📄 **OPMERKING:** Een opgeslagen accu moet om de zes maanden worden gecontroleerd. Als het ladingspercentage minder dan 50 procent is, moet u de accu opladen voordat u deze weer opbergt.

Kalibreer een accu die een maand of langer opgeborgen is geweest voordat u deze in gebruik neemt.

Afvoeren van afgedankte accu's


 **WAARSCHUWING!** Probeer de batterij niet uit elkaar te halen, in elkaar te drukken of te doorboren, zorg dat u geen kortsluiting veroorzaakt tussen de externe contactpunten en laat de batterij niet in aanraking komen met water of vuur. Zo beperkt u het risico op brand en brandwonden.

Raadpleeg voor informatie over het afvoeren van afgedankte accu's de *Informatie over voorschriften, veiligheid en milieu*.

Accu vervangen

De levensduur van de accu van een computer kan verschillen, afhankelijk van de instellingen voor energiebeheer, geopende programma's, de helderheid van het beeldscherm, externe apparatuur die op de computer is aangesloten en andere factoren.

Battery Check (Accucontrole) laat u weten wanneer u de accu moet vervangen omdat een accucel niet goed werkt, of omdat de accuconditie zover is afgenomen dat de capaciteit "matig" is geworden. Een bericht verwijst u naar de HP website voor meer informatie over het bestellen van een vervangende accu. Als de accu onder de garantievoorwaarden van HP valt, krijgt u ook informatie over een garantie-ID.

 **OPMERKING:** Om er zeker van te zijn dat u altijd over accuvoeding kunt beschikken als u die nodig heeft, raadt HP u aan een nieuwe accu te kopen als de capaciteitsindicator groen-geel wordt.

5 Computer afsluiten


△ **VOORZICHTIG:** Als u de computer afsluit zal alle informatie die u niet heeft opgeslagen verloren gaan.

Met de opdracht Afsluiten sluit u alle geopende programma's, waaronder het besturingssysteem, en worden vervolgens het beeldscherm en de computer uitgeschakeld.

Sluit de computer af in de volgende gevallen:

- als u de accu wilt vervangen of toegang wilt tot onderdelen in de computer;
- als u externe hardware aansluit die niet op een USB-poort kan worden aangesloten;
- als u de computer langere tijd niet gebruikt en loskoppelt van de externe voedingsbron.

Voer de volgende stappen uit om de computer uit te schakelen:

 **OPMERKING:** Als de computer in de slaapstand of in de hibernationstand staat, moet u eerst de slaapstand of de hibernationstand beëindigen voordat u de computer kunt afsluiten.

1. Sla uw werk op en sluit alle geopende programma's af.
2. Klik achtereenvolgens op **Computer**, **Afsluiten** en **Afsluiten**.

Als de computer niet reageert en het niet mogelijk is de hierboven genoemde afsluitprocedures te gebruiken, probeert u de volgende noodprocedures in de volgorde waarin ze hier staan vermeld:

- Druk op de Aan/uit-knop en houd deze minimaal vijf seconden ingedrukt.
- Koppel de externe voedingsbron los en verwijder de accu uit de computer.

Index

A

Aan/uit-knop, herkennen 1
Aan/uit-lampje, herkennen 2
Aansluiten, externe
netvoedingsbron 6

Accu

afvoeren 15
opbergen 14
opladen 9
plaatsen 8
vervangen 15
verwijderen 8
Accu, temperatuur 14
Accucontrole 15
Acculading, maximaliseren 10
Acculampje 9
Accuvergrendelingen 8
Accuvoeding 8

B

Beschrijfbare media 3

E

Energiebeheer 4

H

Hibernationstand
activeren 3
beëindigen 3
Hotkeys
slaapstand activeren 1

K

Knop, aan/uit 1

L

Lampjes
voeding 2
Leesbare media 3

N

Netvoedingsadapter
testen 7
Netvoedingsadapter,
aansluiten 6

O

Opbergen, accu 14
Opladen, accu 9

R

Reizen met de computer 14

S

Schijfmedia 3
Slaapstand
activeren 3
beëindigen 3
Slaapstand activeren, hotkey 1

T

Temperatuur 14
Testen, netvoedingsadapter 7

V

Voeding
aansluiten 6
accu 8
locatie van knoppen en
lampjes 1

