

Applicazioni e supporti multimediali

Guida per l'utente

© Copyright 2009 Hewlett-Packard
Development Company, L.P.

Le informazioni contenute in questo documento sono soggette a modifiche senza preavviso. Le sole garanzie per i prodotti e i servizi HP sono definite nelle norme esplicite di garanzia che accompagnano tali prodotti e servizi. Nulla di quanto contenuto nel presente documento va interpretato come costituente una garanzia aggiuntiva. HP non risponde di eventuali errori tecnici ed editoriali o di omissioni presenti in questo documento.

Prima edizione: Aprile 2009

Numero di parte documento: 536507-061

Avviso per il prodotto

In questa guida per l'utente vengono descritte le funzionalità comuni nella maggior parte di modelli. Alcune funzionalità potrebbero non essere disponibili sul computer.

Sommario

1 Funzioni multimediali

Identificazione dei componenti multimediali	2
Regolazione del volume	3

2 Software multimediale

Accesso al software multimediale preinstallato	5
Installazione di software multimediale da un disco	6

3 Audio

Collegamento di periferiche audio esterne	8
Controllo delle funzionalità audio	9

4 Video

Collegamento di un proiettore o monitor esterno	11
Uso della porta HDMI	12

5 Unità ottica

Identificazione dell'unità ottica installata	13
Utilizzo dei dischi ottici	14
Riproduzione di brani musicali	15
Guardare un film	16
Rispetto delle norme sul copyright	17
Copia o creazione di un CD o DVD	18
Rimozione di CD, DVD o BD	19
Il vassoio del disco ottico non si apre e non consente la rimozione del CD, DVD o BD	20


6 Webcam

Indice analitico	22
------------------------	----

1 Funzioni multimediali

Il computer dispone di funzionalità multimediali che consentono di guardare filmati, ascoltare musica e visualizzare immagini. Il computer può disporre dei seguenti componenti multimediali:


- Unità ottica per la riproduzione di dischi audio e video
- Altoparlanti integrati per l'ascolto della musica
- Microfono integrato per la registrazione di audio
- Webcam integrata che consente di catturare e condividere video
- Software multimediale preinstallato che consente di riprodurre e gestire musica, filmati e immagini
- Tasti di scelta rapida che consentono un accesso rapido alle attività multimediali

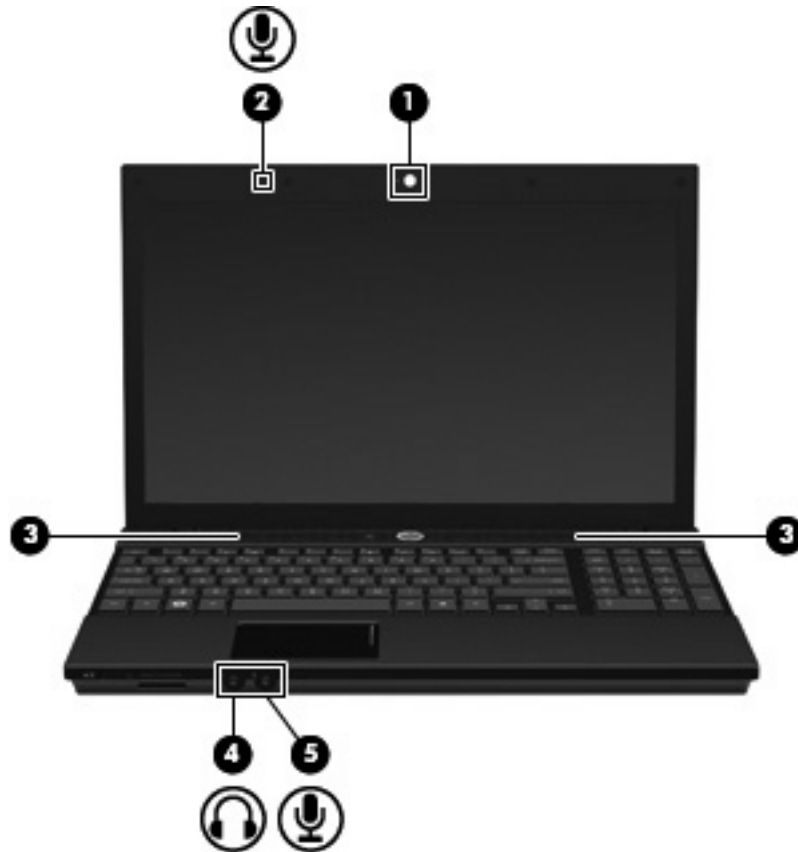
 **NOTA:** Il computer potrebbe non comprendere tutti i componenti elencati.

La sezione seguente illustra come identificare e utilizzare i componenti multimediali inclusi con il computer.

Identificazione dei componenti multimediali

Nell'illustrazione e nella tabella seguenti vengono descritte le funzionalità multimediali del computer.

 **NOTA:** Il computer in uso potrebbe risultare leggermente diverso da quello raffigurato nelle illustrazioni di questa sezione.



Componente	Descrizione
(1) Webcam	Consente di registrare audio e video e scattare fotografie.
(2) Microfono interno	Consente di registrare il suono.
(3) Altoparlanti (2)	Producono il suono.
(4) Jack di uscita audio (cuffie)	Produce il suono quando si collegano altoparlanti stereo alimentati, cuffie, auricolari, una cuffia con microfono oppure l'audio di un televisore. NOTA: Quando un dispositivo è collegato al jack per cuffie, gli altoparlanti del computer vengono disattivati.
(5) Jack di ingresso audio (microfono)	Consente di collegare un microfono opzionale con auricolare per computer, un microfono mono o un microfono stereo.

Regolazione del volume

Per regolare il volume, utilizzare i seguenti controlli:

- Tasto di scelta rapida volume computer: una combinazione del tasto **fn** (1) con il tasto funzione **f9** (2), **f11** (3) o **f12** (4).
 - Per disattivare o ripristinare il volume, premere **fn+f9**.
 - Per diminuire il volume, premere più volte **fn+f11**.
 - Per aumentare il volume, premere più volte **fn+f12**.



- Controlli del volume del sistema operativo:
 - a. Fare clic sull'icona **Volume** nell'area di notifica situata nella parte destra della barra delle applicazioni.
 - b. Aumentare o diminuire il volume spostando il dispositivo di scorrimento verso l'alto o verso il basso. Per disattivare il volume, selezionare la casella di controllo **Disattiva**.

oppure

- a. Fare clic con il pulsante destro del mouse sull'icona **Volume** nell'area di notifica, quindi scegliere **Open Volume Control (Apri Controllo volume)**.
- b. Nella colonna Master, è possibile aumentare o diminuire il volume spostando il relativo cursore verso l'alto o verso il basso. È anche possibile azzerare il volume facendo clic sull'icona **Disattiva**. È anche possibile regolare il bilanciamento o azzerare il volume.

2 Software multimediale

Il computer viene fornito con software multimediale preinstallato che consente di guardare film, ascoltare musica e visualizzare immagini. Le sezioni seguenti forniscono informazioni sul software multimediale preinstallato e sull'installazione di software multimediale da disco.

Accesso al software multimediale preinstallato


Per accedere al software multimediale preinstallato:

- ▲ Selezionare **Computer > More Applications (Altre applicazioni)**, quindi aprire il programma multimediale da utilizzare.

Installazione di software multimediale da un disco

Per installare software multimediali da CD o DVD, effettuare le seguenti operazioni:

1. Inserire il disco nell'unità ottica.
2. Quando viene visualizzata l'installazione guidata, seguire le istruzioni sullo schermo.
3. Se richiesto, riavviare il computer.


 **NOTA:** Per ulteriori informazioni sull'utilizzo del software fornito in dotazione con il computer, consultare le istruzioni fornite dal produttore del software e rese disponibili nelle applicazioni stesse, su un disco oppure sul sito Web del produttore.

3 Audio

Il computer consente di utilizzare una serie di funzionalità audio:


- Riprodurre musica tramite gli altoparlanti del computer e/o altoparlanti esterni collegati
- Registrare il suono mediante il microfono interno o collegando un microfono esterno
- Scaricare musica da Internet
- Creare presentazioni multimediali con suono e immagini
- Trasmettere audio e immagini con i programmi di messaggistica istantanea
- Ascoltare programmi radio in streaming (solo in determinati modelli) o ricevere segnali radio FM
- Creare o “masterizzare” CD audio (solo in determinati modelli)

Collegamento di periferiche audio esterne

 **AVVERTENZA!** Per ridurre il rischio di lesioni dell'apparato uditivo, regolare il volume prima di indossare le cuffie o l'auricolare. Per ulteriori informazioni sulle normative e gli avvisi di sicurezza, consultare *Normative e avvisi di sicurezza e ambientali*.

Per collegare periferiche esterne, quali altoparlanti, cuffie o un microfono, consultare le informazioni fornite con la periferica. Per ottenere i migliori risultati, tenere presente i suggerimenti seguenti:

- Accertarsi che il cavo della periferica sia connesso al jack corretto sul computer. I connettori dei cavi sono in genere colorati per assicurare le corrette corrispondenze sul computer.
- Accertarsi di installare i driver richiesti dalla periferica esterna.

 **NOTA:** Il driver è un programma richiesto che funge da convertitore tra la periferica e i programmi che lo utilizzano.


Controllo delle funzionalità audio

Per controllare il sistema audio del computer, effettuare le seguenti operazioni:

1. Selezionare **Computer > Control Center** (Centro di controllo) > **System** (Sistema) > **Sound** (Audio).
2. Fare clic su **Sound (Audio)**.
3. Quando viene visualizzata la finestra Sound, fare clic sulla scheda **Sounds (Suoni)**.
4. Nella scheda Audio, selezionare la scheda **Device** (Dispositivo).
5. In Sound Events (Eventi audio), fare clic sul pulsante **Test** di un evento audio corrispondente per effettuare un test dell'audio di sistema.

Per controllare le funzionalità di registrazione del computer, effettuare le seguenti operazioni:

1. Selezionare **Computer > More Applications (Altre applicazioni) > Sound Recorder (Registratore)**.
2. Fare clic su **Registra** e parlare nel microfono. Salvare il file sul desktop.
3. Per riprodurre il suono, selezionare **Computer > More Applications (Altre applicazioni)**.
4. Aprire un lettore audio, ad esempio Helix Banshee e riprodurre il suono.

 **NOTA:** Per ottenere i migliori risultati durante la registrazione, parlare direttamente nel microfono e registrare il suono in una stanza senza rumori di fondo.

- ▲ Per confermare o modificare le impostazioni audio del computer, fare clic con il pulsante destro del mouse sull'icona **Suono** nella barra delle applicazioni.

4 Video

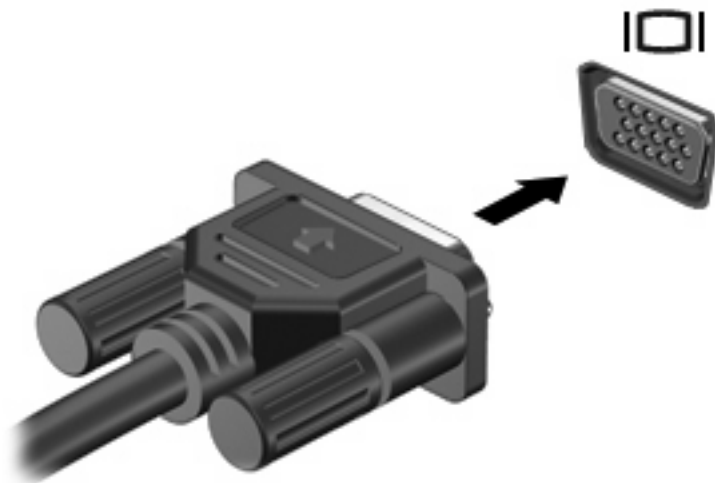
Il computer consente di utilizzare una serie di funzionalità video:


- Guardare i film
- Giocare su Internet
- Modificare immagini e video per creare presentazioni
- Collegare dispositivi video esterni

Collegamento di un proiettore o monitor esterno

La porta per monitor esterno consente di collegare al computer un dispositivo di visualizzazione esterno, ad esempio un monitor o un proiettore.

- ▲ Per collegare un dispositivo di visualizzazione, connettere il cavo di collegamento alla porta per monitor esterno.




 **NOTA:** Se su una periferica di visualizzazione esterna correttamente collegata non viene visualizzata alcuna immagine, premere **fn+f4** per trasferire l'immagine alla periferica. Premere ripetutamente **fn+f4** per commutare l'immagine dallo schermo del computer alla periferica.

Uso della porta HDMI

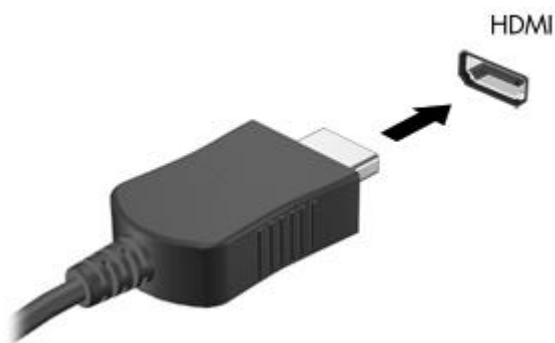
In alcuni modelli del computer è disponibile una porta HDMI (High Definition Multimedia Interface, Interfaccia multimediale ad alta definizione). La porta HDMI collega il computer a una periferica audio o video opzionale come ad esempio un televisore ad alta definizione o qualsiasi componente digitale o audio compatibile.

Il computer è in grado di gestire allo stesso tempo una periferica HDMI connessa alla porta HDMI e la visualizzazione di un'immagine sul display del computer o su qualsiasi altra periferica di visualizzazione esterna supportata.

 **NOTA:** Per trasmettere segnali video tramite la porta HDMI, è necessario utilizzare un cavo HDMI in vendita separatamente nei negozi di materiale elettronico.

Per collegare una periferica audio o video alla porta HDMI, seguire le istruzioni riportate di seguito:

1. Inserire una delle estremità del cavo HDMI nella porta HDMI del computer.



2. Collegare l'altra estremità del cavo alla periferica video, in base alle istruzioni del produttore della periferica.
3. Premere **fn+f4** per commutare la visualizzazione dell'immagine fra i dispositivi di visualizzazione collegati al computer.


5 Unità ottica

Identificazione dell'unità ottica installata

- ▲ Selezionare **Computer** e cercare in **Stato**.

L'elenco seguente contiene tutte le periferiche installate sul computer, compresa l'unità ottica. Può essere presente uno dei seguenti tipi di unità:


- Unità DVD-ROM
- Unità DVD+/-RW SuperMulti Double-Layer LightScribe
- Unità Blu-ray ROM DVD+/-RW SuperMulti Double-Layer LightScribe

 **NOTA:** Alcune delle unità elencate potrebbero non essere supportate dal computer in uso.

Utilizzo dei dischi ottici

Un'unità ottica, ad esempio un'unità DVD-ROM, supporta dischi ottici (CD e DVD). Questi dischi consentono di archiviare informazioni come musica, foto e film. I DVD hanno una capacità di archiviazione maggiore rispetto ai CD.

Un'unità ottica può leggere CD e DVD standard. Se l'unità ottica è il disco Blu-ray ROM, sarà possibile riprodurre anche dischi Blu-ray.


 **NOTA:** Alcune delle unità ottiche elencate potrebbero non essere supportate dal computer in uso. Le unità elencate non sono necessariamente tutte le unità ottiche supportate.

Alcune unità ottiche possono anche scrivere sui dischi ottici, come descritto nella tabella seguente.

Tipo di unità ottica	Scrittura su CD-RW	Scrittura su DVD ±RW/R	Scrittura su DVD ±RW DL	Scrittura dell'etichetta su CD o DVD ±RW/R LightScribe
Unità DVD+/-RW SuperMulti Double-Layer LightScribe*†	Si	Si	Si	Si
Unità Blu-ray ROM DVD+/-RW SuperMulti Double-Layer LightScribe*†	Si	Si	Si	Si


*I dischi double-layer possono contenere una maggiore quantità di dati rispetto ai dischi single-layer. Tuttavia, i dischi double-layer masterizzati con questa unità potrebbero non essere compatibili con molti lettori e unità DVD single-layer.

†I dischi LightScribe devono essere acquistati separatamente. LightScribe crea un'immagine in scala di grigi simile a una fotografia in bianco e nero.

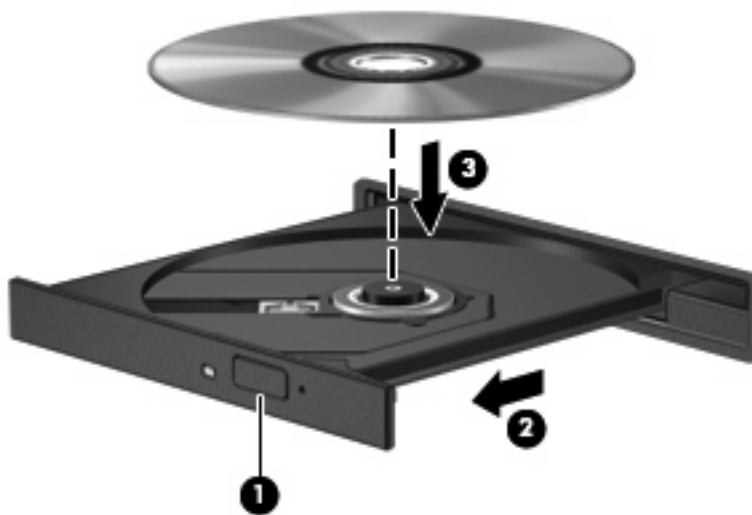
 **ATTENZIONE:** Per evitare il possibile degrado di audio e video, la perdita di dati o l'interruzione della riproduzione audio o video, non attivare lo stato di sospensione o di ibernazione quando è in corso la riproduzione di un CD, DVD o BD o la scrittura su un CD o DVD.

Riproduzione di brani musicali


1. Accendere il computer.
2. Premere il pulsante di rilascio (1) sul frontalino dell'unità per aprire il vassoio.
3. Estrarre il vassoio (2).
4. Tenere il disco per il bordo in modo da non toccarne la superficie, quindi posizionarlo con l'etichetta rivolta verso l'alto sul perno centrale del vassoio.

 **NOTA:** Se parte del vassoio è coperta dall'unità, inclinare con cautela il disco in modo da posizionarlo correttamente sul perno centrale.

5. Premere delicatamente il disco (3) sul perno centrale del vassoio fino a che non risulta correttamente posizionato.



6. Chiudere il vassoio del disco.
7. Selezionare **Computer > More Applications (Altre applicazioni)**.
8. Aprire un lettore audio, ad esempio Helix Banshee e riprodurre il disco.

 **NOTA:** Dopo aver inserito un disco è del tutto normale che occorra attendere alcuni secondi.


Se durante la riproduzione di un disco viene accidentalmente attivato lo stato di sospensione o ibernazione, può verificarsi una delle seguenti situazioni:

- La riproduzione si interrompe.
- Viene visualizzato un messaggio di avviso che richiede se si desidera continuare. Se viene visualizzato questo messaggio, fare clic su **No**.
- Potrebbe essere necessario riavviare il CD o DVD per riprendere la riproduzione.

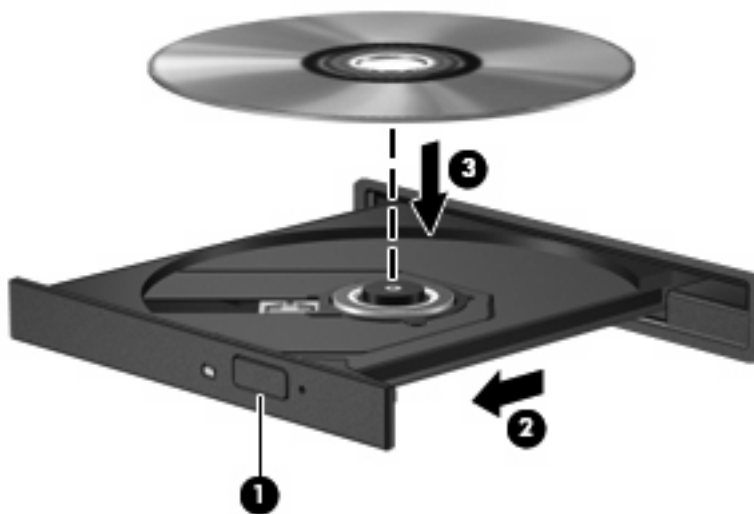
Guardare un film

L'unità ottica consente di guardare i film sui dischi. È inoltre possibile guardare film ad alta definizione se il computer dispone di un'unità disco Blu-ray ROM opzionale.


1. Accendere il computer.
2. Premere il pulsante di rilascio (1) sul frontalino dell'unità ottica per aprire il vassoio.
3. Estrarre il vassoio (2).
4. Tenere il disco per il bordo e posizionarlo con l'etichetta rivolta verso l'alto sul perno centrale del vassoio.

 **NOTA:** Se parte del vassoio è coperta dall'unità, inclinare con cautela il disco in modo da posizionarlo correttamente sul perno centrale.

5. Premere delicatamente il disco (3) sul perno centrale del vassoio fino a che non risulta correttamente posizionato.



6. Chiudere il vassoio.

 **NOTA:** Dopo aver inserito un disco è del tutto normale che occorra attendere alcuni secondi.

7. Selezionare **Computer > More Applications (Altre applicazioni) > LinDVD** per guardare il film.

Rispetto delle norme sul copyright

In base alle leggi vigenti sul copyright, è un reato eseguire copie non autorizzate di materiale protetto da copyright, tra cui programmi informatici, film, trasmissioni e registrazioni audio. Il computer non deve essere utilizzato per questi scopi.

- △ **ATTENZIONE:** Per evitare la perdita di dati o il danneggiamento dei dischi, osservare le precauzioni riportate di seguito.

Prima di scrivere su un disco, collegare il computer a una fonte di alimentazione esterna affidabile. Non scrivere su un disco quando il computer è alimentato dalla batteria.

Prima di scrivere su un disco, chiudere tutti i programmi aperti eccetto il software per il disco in uso.

Non copiare direttamente da un disco di origine a un disco di destinazione o da un'unità di rete a un disco di destinazione.

Non utilizzare la tastiera e non spostare il computer durante la scrittura dei dati su un disco. Il processo di scrittura è sensibile alle vibrazioni.


- 📄 **NOTA:** Per ulteriori informazioni sul software fornito con il computer, consultare le istruzioni del produttore del software disponibili nel software stesso, su disco o sul sito Web del produttore del software.
-

Copia o creazione di un CD o DVD

1. Selezionare **Computer > More Applications (Altre applicazioni)**, quindi accedere a Braserio.
2. Nel riquadro di sinistra, fare clic su **Disc copy (Copia disco)**.
3. Inserire il disco da copiare nell'unità ottica.
4. Seguire le istruzioni visualizzate per copiare o creare un CD o DVD.

Rimozione di CD, DVD o BD

1. Premere il pulsante di rilascio (1) sul frontalino dell'unità per rilasciare il vassoio, quindi estrarre delicatamente quest'ultimo (2) fino a quando non si ferma.
2. Rimuovere il disco (3) dal vassoio premendo delicatamente sul perno centrale mentre si solleva il disco afferrandolo per il bordo. Tenere il disco per il bordo ed evitare di toccare la superficie.


 **NOTA:** Se parte del vassoio è coperta dall'unità, inclinare con cautela il disco mentre lo si rimuove.

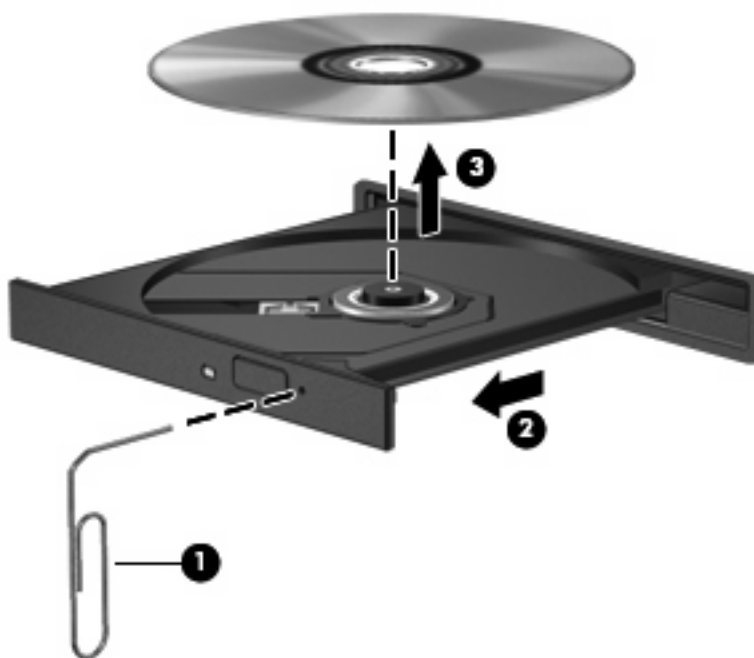


3. Chiudere il vassoio del disco e riporre il disco nell'apposita custodia.

Il vassoio del disco ottico non si apre e non consente la rimozione del CD, DVD o BD

1. Inserire l'estremità di un fermaglio (1) nel foro di rilascio sul frontalino dell'unità.
2. Premere delicatamente sul fermaglio fino a rilasciare il vassoio, quindi estrarre quest'ultimo (2) fino a quando non si ferma.
3. Rimuovere il disco (3) dal vassoio premendo delicatamente sul perno centrale mentre si solleva il disco afferrandolo per il bordo. Tenere il disco per il bordo ed evitare di toccare la superficie.


 **NOTA:** Se parte del vassoio è coperta dall'unità, inclinare con cautela il disco mentre lo si rimuove.



4. Chiudere il vassoio del disco e riporre il disco nell'apposita custodia.

6 Webcam

Il computer è fornito di una webcam integrata, situata nella parte superiore del display. Con il software preinstallato, è possibile utilizzare la webcam per scattare fotografie, registrare video o effettuare una registrazione audio. È possibile visualizzare le foto, la registrazione video o ascoltare l'audio in anteprima e salvare sull'unità disco rigido del computer.

 **NOTA:** È installato Cheese, ideato per l'uso con la webcam integrata. Per accedere a Cheese, fare clic su **Computer > More Applications (Altre applicazioni)**.

NOTA: Per informazioni sull'utilizzo del software studiato per l'uso con la webcam integrata, consultare la guida in linea relativa al software.

Indice analitico

- A**
altoparlanti 2
audio, collegamento periferiche esterne 8
audio, controllo funzionalità 9
audio, funzionalità 7
auricolari 2
- B**
BD
 inserimento 16
 rimozione 19
Blu-ray Disc (BD) 14
Blu-ray ROM DVD+/-RW SuperMulti Double-Layer LightScribe, unità 14
- C**
CD
 copia o creazione 18
 inserimento 15
 rimozione 19
CD, unità 13
controllo funzionalità audio 9
copyright, norme 17
cuffie 2
cuffie (uscita audio), jack 2
- D**
disattivazione del volume, pulsante 3
DVD
 copia o creazione 18
 inserimento 15
 rimozione 19
- E**
esterni, collegamento periferiche audio 8
esterno, porta monitor 11
- F**
film, guardare 16
- H**
HDMI, porta 12
- I**
ingresso audio (microfono), jack 2
interno, identificazione microfono 2
- J**
jack
 ingresso audio (microfono) 2
 uscita audio (cuffie) 2
- M**
microfono interno 2
monitor, collegamento 11
multimediale, software
 accesso 5
 installazione 6
multimediali, identificazione componenti 2
- O**
ottica, unità 13
ottico, disco
 inserimento 15
 rimozione con sistema alimentato 19
- P**
porte
 HDMI 12
 monitor esterno 11
proiettore, collegamento 11
pulsante, disattivazione del volume 3
- R**
risoluzione dei problemi
 vassoio disco ottico 20
- U**
unità
 BD 13
 CD 13
 DVD 13
 ottica 13
 unità DVD+/-RW SuperMulti Double-Layer LightScribe 14
uscita audio, jack (cuffie) 2
uso della webcam 21
- V**
video, utilizzo 10
volume, pulsante di disattivazione 3
volume, regolazione 3
- W**
webcam
 identificazione 2
 uso 21

