

# Multimedier

## Brugervejledning

© Copyright 2009 Hewlett-Packard  
Development Company, L.P.

Oplysningerne indeholdt heri kan ændres uden varsel. De eneste garantier for HP's produkter og serviceydelser er angivet i de udtrykkelige garantierklæringer, der følger med sådanne produkter og serviceydelser. Intet heri må fortolkes som udgørende en yderligere garanti. HP er ikke erstatningspligtig i tilfælde af tekniske unøjagtigheder eller typografiske fejl eller manglende oplysninger i denne vejledning.

Første udgave: April 2009

Dokumentets bestillingsnummer:  
536507-081

### **Produktbemærkning**

Denne brugervejledning beskriver funktioner, der er fælles for de fleste modeller. Nogle funktioner er muligvis ikke tilgængelige på din computer.

---

# Indholdsfortegnelse

## 1 Multimediefunktioner

Identifikation af dine multimediekomponenter .....	2
Regulering af lydstyrken .....	3

## 2 Multimediesoftware

Adgang til den forudinstallerede multimediesoftware .....	5
Installation af multimediesoftware fra en disk .....	6

## 3 Lyd

Oprettelse af eksterne lydenheder .....	8
Kontrol af lydfunktionerne .....	9

## 4 Video

Tilslutning af en ekstern skærm eller projektor .....	11
Brug af HDMI-porten .....	12

## 5 Optisk drev

Identificering af det installerede optiske drev .....	13
Brug af optiske diske .....	14
Afspilning af musik .....	15
Se en film .....	16
Tag copyright-advarslen alvorligt .....	17
Kopiering eller brænding af en cd eller dvd .....	18
Udtagning af en cd, dvd eller bd .....	19
Skuffen med den optiske disk åbnes ikke, så en cd, dvd eller bd kan fjernes .....	20

## 6 Webcam

Indeks .....	22
--------------	----




---

# 1 Multimediefunktioner

Computeren indeholder multimediefunktioner, der gør det muligt at lytte til musik, se film og se billeder. Computeren kan indeholde følgende multimediekomponenter:

- Optisk drev til afspilning af lyd- og videodiske
- Integrerede højttalere for lytning til musik
- Integreret mikrofon til optagelse af din egen lyd
- Integreret webcam, der giver mulighed for at optage og dele video
- Forudinstalleret multimediesoftware, der giver mulighed for at afspille og administrere musik, film og billeder
- Hotkeys, der giver hurtig adgang til multimedieopgaver

---


 **BEMÆRK:** Din computer indeholder muligvis ikke alle de her nævnte komponenter.

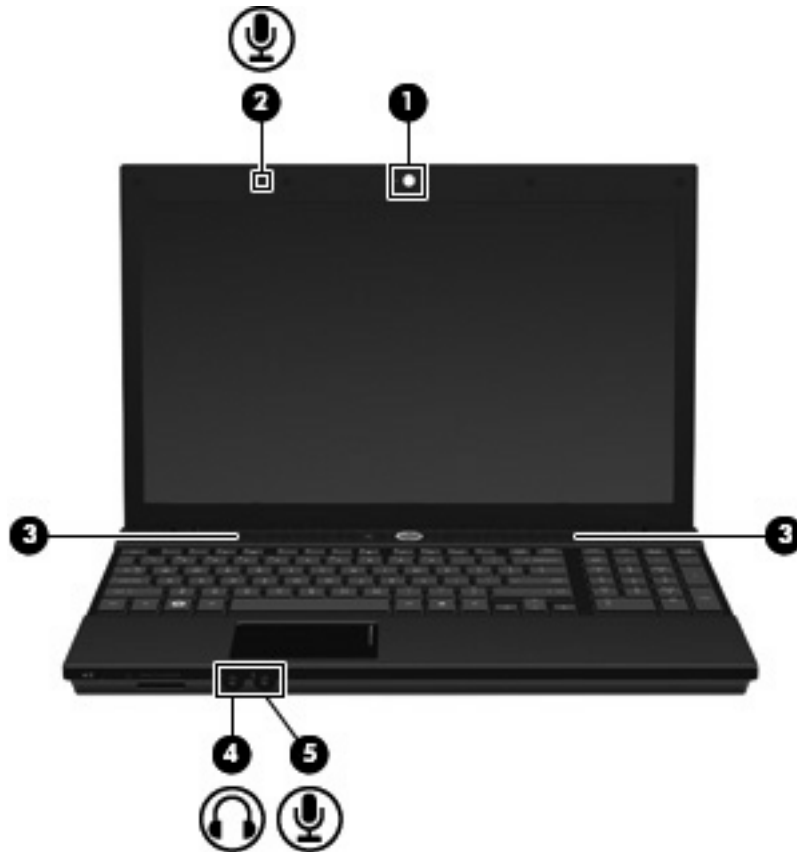
---

Følgende afsnit forklarer, hvordan du identificere og bruger de multimediekomponenter, der fulgte med din computer.

# Identifikation af dine multimediekomponenter

Følgende illustration og tabel beskriver computerens multimediefunktioner.

 **BEMÆRK:** Computeren kan se en anelse anderledes ud end den, der er vist i illustrationen i dette afsnit.



Komponent	Beskrivelse
(1) Webcam	Optager lyd og video og tager stillfotografier.
(2) Intern mikrofon	Optager lyd.
(3) Højtalere (2)	Leverer lyd.
(4) Lydudgangsstik (hovedtelefon)	Leverer lyd ved tilslutning til valgfrie, strømforsynede stereohøjtalere, hovedtelefoner, øresnegle, headset eller tv-lyd. <b>BEMÆRK:</b> Når der sluttes en enhed til hovedtelefonstikket, deaktiveres computerhøjtalerne.
(5) Lydindgangsstik (mikrofon)	Til tilslutning af en valgfri headsetmikrofon til computeren eller stereo- eller mono-mikrofon.

# Regulering af lydstyrken

Du kan anvende følgende taster til at regulere lydstyrken:

- Hotkey til computerlydstyrke – En kombination af tasten **fn** (1) og enten funktionstasten **f9** (2), **f11** (3) eller **f12** (4):
  - Tryk på **fn+f9** for at slå lyden fra og til.
  - Tryk på **fn+f11** gentagne gange for at skrue ned for lydstyrken.
  - Tryk på **fn+f12** gentagne gange for at skrue op for lydstyrken.



- Operativsystemets lydstyrkeregulering:
  - a. Klik på ikonet **Lydstyrke** i meddelelsesområdet yderst til højre på proceslinien.
  - b. Skru op eller ned for lydstyrken ved at flytte slideren op eller ned. Markér afkrydsningsfeltet **Lydløs** for at slå lyden fra.

- eller -

  - a. Højreklik på ikonet for **Lydstyrke** i meddelelsesområdet, og klik derefter på **Åbn lydstyrke**.
  - b. Skru op og ned for lydstyrken i kolonnen Overordnet lydstyrke ved at flytte skyderen op eller ned. Du kan også slå lyden fra ved at klikke på ikonet for **Lydløs**. Du kan også regulere balancen eller slå lyden fra.

---

## 2 Multimediesoftware

Computeren indeholder forudinstalleret multimediesoftware, som gør det muligt at afspille musik, se film og se billeder. De næste afsnit indeholder detaljer vedrørende forudinstalleret multimediesoftware og installation af multimediesoftware fra en disk.



# Adgang til den forudinstallerede multimediesoftware

Sådan får du adgang til den forudinstallerede multimediesoftware:


- ▲ Vælg **Denne computer > Flere programmer**, og åbn derefter det multimedieprogram, du vil bruge.

# Installation af multimediesoftware fra en disk

Sådan installerer du multimediesoftware fra en cd eller dvd ved at følge disse trin:

1. Læg disken i det optiske drev.
2. Når installationsguiden åbnes, skal du følge anvisningerne på skærmen.
3. Genstart computeren, hvis du bliver bedt om det.

---

 **BEMÆRK:** Oplysninger om brug af software, der følger med computeren, finder du i softwareproducentens instruktioner, som evt. følger med softwaren, på disk eller på producentens websted.

---


---

## 3 Lyd

Din computer giver mulighed for at bruge en række lydfunktioner:

- Afspille musik ved hjælp af computerens højttalere og/eller tilsluttede eksterne højttalere
- Optage lyd ved hjælp af interne mikrofoner eller tilslutte en ekstern mikrofon
- Downloade musik fra internettet
- Oprette multimediepræsentationer ved hjælp af lyd og billeder
- Overføre lyd og billeder med programmer til onlinemeddelelser
- Stream radioprogrammer (kun udvalgte modeller) eller modtage FM-radiosignaler
- Oprette eller "brænde" lyd-cd'er (kun udvalgte modeller)


## Oprettelse af eksterne lydenheder

 **ADVARSEL!** For at undgå høreskader skal du regulere lydstyrken, inden du tager hovedtelefoner, øresnegle eller et headset på. Der er yderligere oplysninger om sikkerhed i vejledningen *Generelle bemærkninger, sikkerhed og miljø*.

---

Hvis du vil tilslutte eksterne enheder, som f.eks. eksterne højttalere, hovedtelefoner eller en mikrofon, henvises til de oplysninger, der fulgte med enheden. Husk følgende tip for at opnå de bedste resultater:

- Sørg for, at enhedskablet sidder rigtigt i det korrekte stik på din computer. (Kabelstik er normalt farvekodede, så de svarer til de tilhørende stik på computeren).
- Sørg for at installere de drivere, der kræves til den eksterne enhed.

 **BEMÆRK:** En driver er et nødvendigt program, der opfører sig som en oversætter mellem enheden og de programmer, der bruger enheden.

---

## Kontrol af lydfunktionerne


Sådan kontrollerer du systemlyden på din computer ved at følge disse trin:

1. Vælg **Denne computer > Control Center (Kontrolcenter) > System (System) > Sound (Lyd)**.
2. Klik på **Lyd**.
3. Når vinduet Lyd åbnes, skal du klikke på fanen **Lyde**.
4. Under fanen Sounds (Lyd), vælg fanen **Device (Enhed)**.
5. Under Sound Events (Lydhændelser), klik på knappen **Test** for en tilsvarende lydhændelse for at teste systemlyden.

Sådan kontrollerer du optagefunktionerne i din computer ved at følge disse trin:

1. Vælg **Denne computer > Flere programmer > Lydoptager**.
2. Klik på **Optag**, og tal ind i mikrofonen. Gem filen på din computeren.
3. Afspilning af lyden: Vælg **Denne computer > Flere programmer**.
4. Åbn en lydafspiller, som f.eks. Helix Banshee, og afspil lyden.

---

 **BEMÆRK:** For at opnå de bedste resultater ved optagelse, skal du tale direkte ind i mikrofonen og optage lyden i en indstilling, der er fri for baggrundsstøj.

---

- ▲ Højreklik på ikonet for **Lyd** på proceslinjen for at bekræfte eller ændre lydindstillingerne på computeren.

---

# 4 Video

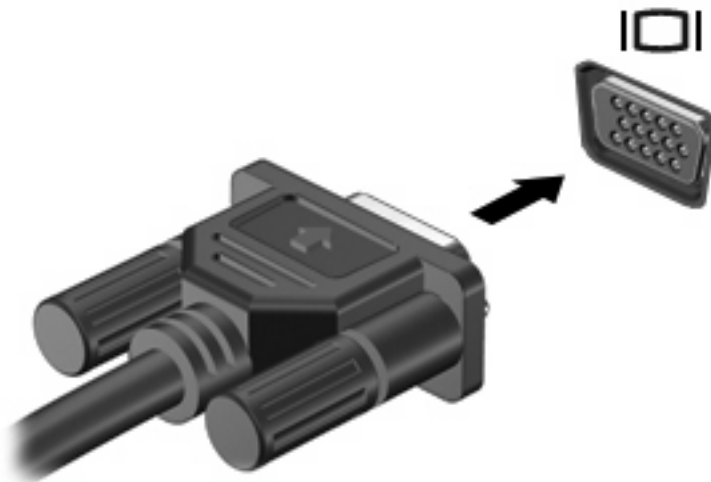
Din computer giver mulighed for at bruge en række lydfunktioner:


- Se film
- Spille spil via internettet
- Redigere billeder og video for at fremstille præsentationer
- Tilslutte eksterne videoenheder

## Tilslutning af en ekstern skærm eller projektor

Porten til ekstern skærm anvendes til at slutte en ekstern visningsenhed, som f.eks. en ekstern skærm eller en projektor, til computeren.

- ▲ Hvis du vil tilslutte en visningsenhed, skal du slutte enhedens kabel til porten til ekstern skærm.




 **BEMÆRK:** Hvis der ikke vises et billede på en korrekt tilsluttet ekstern visningsenhed, skal du trykke på **fn+f4** for at flytte visningen af billedet til enheden. Ved at trykke på **fn+f4** gentagne gange skiftes der mellem visning af skærbilledet på computerens skærm og enheden.

## Brug af HDMI-porten

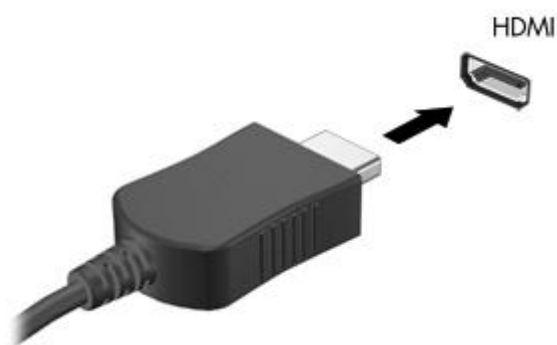
Udvalgte computermodeller er udstyret med en HDMI-port (High Definition Multimedia Interface). HDMI-porten forbinder computeren med en valgfri video- eller lydenhed, f.eks. et high-definition-tv eller en kompatibel digital- eller lydenhed.

Computeren kan understøtte én HDMI-enhed, der er tilsluttet HDMI-porten, mens den samtidigt understøtter et billede på computerens skærm eller andre understøttede eksterne skærme.

 **BEMÆRK:** For at sende videosignaler via HDMI-porten skal du bruge et HDMI-kabel (købes separat), som kan købes hos de fleste elektronikforhandlere.

Sådan sluttes en video- eller lydenhed til HDMI-porten:

1. Slut den ene ende af HDMI-kablet til HDMI-porten på computeren.



2. Slut den anden ende af kablet til videoenheden i henhold til producentens instruktioner.
3. Tryk på **fn+f4** for at skifte mellem visning af billedet på skærmenheder, der er sluttet til computeren.



---

## 5 Optisk drev


### Identificering af det installerede optiske drev

▲ Vælg **Denne computer**, og se under **Status**.

Der vises en liste over alle de enheder, der er installeret i computeren, inklusive det optiske drev. Du har muligvis én af følgende typer drev:

- Dvd-rom-drev
- Dvd+/-rw SuperMulti Double-Layer LightScribe-drev
- Blu-ray rom dvd+/-rw SuperMulti Double-Layer LightScribe-drev

---


 **BEMÆRK:** Nogle af drevene anført ovenfor understøttes muligvis ikke af din computer.

---

## Brug af optiske diske

Et optisk drev, som f.eks. et dvd-rom-drev, understøtter optiske diske (cd'er og dvd'er). Disse diske lagrer data, som f.eks. musik, fotos og film. Dvd'er har en større lagerkapacitet end cd'er.

Det optiske drev kan læse standard cd- og dvd-diske. Hvis det optiske drev er et Blu-ray Disc-rom-drev, kan det også læse Blu-ray-diske.

 **BEMÆRK:** Nogle af de optiske drev, der er angivet, understøttes måske ikke af din computer. De viste drev er ikke nødvendigvis alle de understøttede optiske drev.

Visse optiske drev kan også skrive til optiske diske, som beskrevet i nedenstående tabel.


Optisk drevtype	Skrive til cd-rw	Skrive til dvd±rw/r	Skrive til dvd±rw DL	Skrive label til LightScribe-cd eller -dvd-rw±rw/r
Dvd+/-rw SuperMulti Double-Layer LightScribe-drev*†	Ja	Ja	Ja	Ja
Blu-ray rom-dvd+/-rw SuperMulti Double-Layer LightScribe-drev*†	Ja	Ja	Ja	Ja

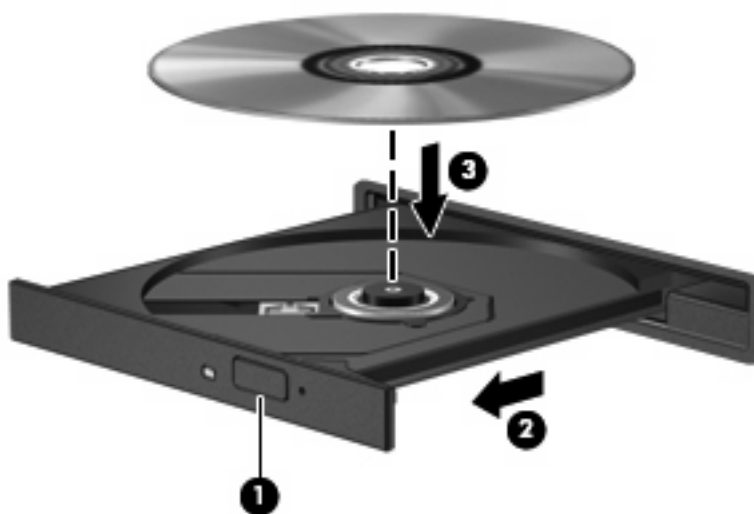
\*Diske med flere lag (Double-Layer) kan lagre flere data end diske med enkelt lag (Single-Layer). Diske med flere lag, der brændes med dette drev, er dog muligvis ikke kompatible med mange dvd-driverer og -afspillere med enkelt lag.

†LightScribe-diske skal købes separat. LightScribe skaber et gråtonebillede, der ligner et sort-hvidt fotografi.

△ **FORSIGTIG:** Hvis du vil forhindre eventuel lyd- og videoforringelse, tab af data eller tab af lyd- eller videoafspilningsfunktionalitet, skal du undlade at starte pause- eller dvaletilstand under læsning fra en cd, dvd eller bd eller skrivning til en cd eller dvd.


## Afspilning af musik

1. Tænd for computeren.
  2. Tryk på udløserknappen (1) på kanten af drevet for at åbne diskskuffen.
  3. Træk skuffen ud (2).
  4. Hold i kanten af disken for at undgå at berøre overfladen, og anbring disken over hullet i skuffen, med mærkaten opad.
- 
-  **BEMÆRK:** Hvis skuffen ikke er helt ude, kan du forsigtigt tippe disken for at anbringe den over spindlen i skuffen.
- 
5. Tryk forsigtigt disken (3) ned over spindlen i skuffen, indtil den falder på plads.



6. Luk diskbakken.
7. Vælg **Denne computer > Flere programmer**.
8. Åbn en lydafspiller, som f.eks. Helix Banshee, for at afspille disken.

---

 **BEMÆRK:** Når du har lagt en disk i, er der normalt en kort pause.

---


Hvis pause- eller dvaletilstand startes under afspilning af en disk, kan det medføre følgende:

- Afspilningen afbrydes muligvis.
- Der vises eventuelt en advarselsmeddelelse, hvori du bliver spurgt, om du vil fortsætte. Hvis meddelelsen vises, skal du klikke på **Nej**.
- Det kan være nødvendigt at genstarte cd'en eller dvd'en for at genoptage afspilning.

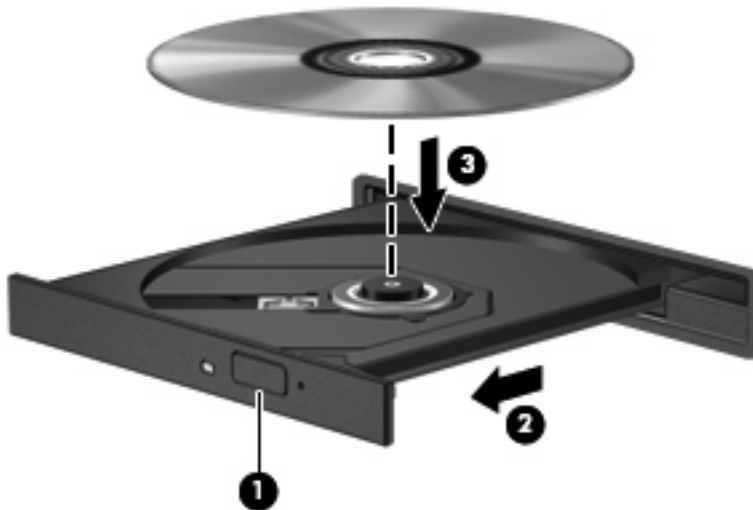
## Se en film

Det optiske drev gør det muligt at se film fra en disk. Du kan også se højdefinitionsfilm fra en disk, hvis computeren indeholder et Blu-ray Disc-rom-drev (ekstraudstyr).


1. Tænd for computeren.
2. Tryk på udløserknappen **(1)** på kanten af det optiske drev for at åbne diskskuffen.
3. Træk skuffen ud **(2)**.
4. Hold i kanten af disken, og anbring disken med mærkaten opad over spindlen i skuffen.

 **BEMÆRK:** Hvis skuffen ikke kan trækkes helt ud, kan du forsigtigt tippe disken lidt for at anbringe den over spindlen.

5. Tryk forsigtigt disken **(3)** ned over spindlen i skuffen, indtil den er på plads.



6. Luk diskskuffen.

 **BEMÆRK:** Når du har lagt en disk i, er der normalt en kort pause.

7. Vælg **Denne computer > Flere programmer > LinDVD** for at se filmen.

## Tag copyright-advarslen alvorligt

I henhold til gældende love om ophavsret er det strafbart at fremstille uautoriserede kopier af ophavsretligt beskyttet materiale, herunder computerprogrammer, film, udsendelser og lydoptagelser. Denne computer må ikke anvendes til sådanne formål.

---

△ **FORSIGTIG:** Tab af data eller beskadigelse af en disk forhindres ved at overholde følgende retningslinjer:

Inden du skriver til en disk, skal du slutte computeren til en pålidelig ekstern strømkilde. Undlad at skrive til en disk, mens computeren kører på batteri.

Før du skriver til en disk, skal du lukke alle åbne programmer undtagen den disksoftware, du anvender.

Kopier ikke direkte fra en kildedisk til en destinationsdisk eller fra et netværksdrev til en destinationsdisk.

Undlad at bruge computerens tastatur eller flytte computeren, mens computeren skriver til en disk. Skriveprocessen er følsom over for vibrationer.

📄 **BEMÆRK:** Yderligere oplysninger om den software, der følger med computeren, findes i den pågældende producentens vejledninger, som kan forefindes i softwaren, på disk eller på producentens webside.


---

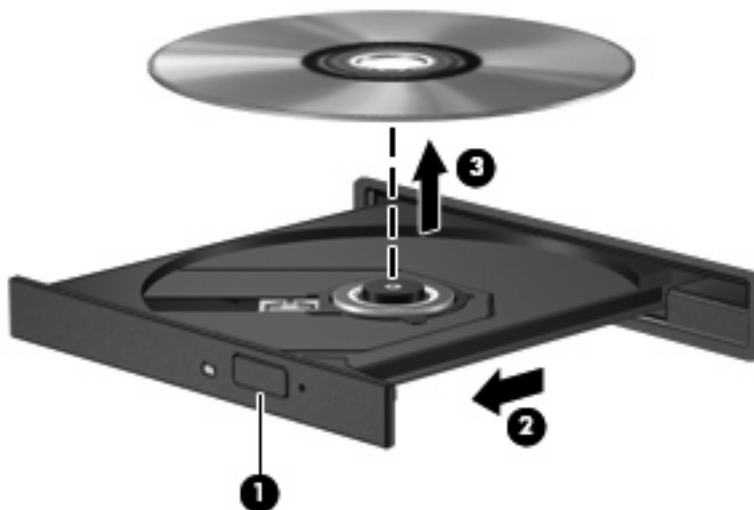
## Kopiering eller brænding af en cd eller dvd

1. Vælg **Denne computer > Flere programmer**, og åbn Brasero.
2. Klik på **Disc copy (Kopier disk)** i venstre rude.
3. Indsæt den disk, du ønsker at kopiere, i det optiske drev.
4. Følg anvisningerne på skærmen for at kopiere eller brænde en cd eller dvd.

## Udtagning af en cd, dvd eller bd

1. Tryk på udløserknappen (1) på kanten af drevet for at åbne diskskuffen, og træk derefter forsigtigt skuffen ud (2), indtil den stopper.
2. Fjern disken (3) fra skuffen ved at trykke forsigtigt ned på midten, mens du trækker den op ved at holde i diskens kant. Hold i kanten af disken for at undgå at berøre overfladen.


 **BEMÆRK:** Hvis skuffen ikke er helt ude, kan du forsigtigt tippe disken lidt for at få den ud.

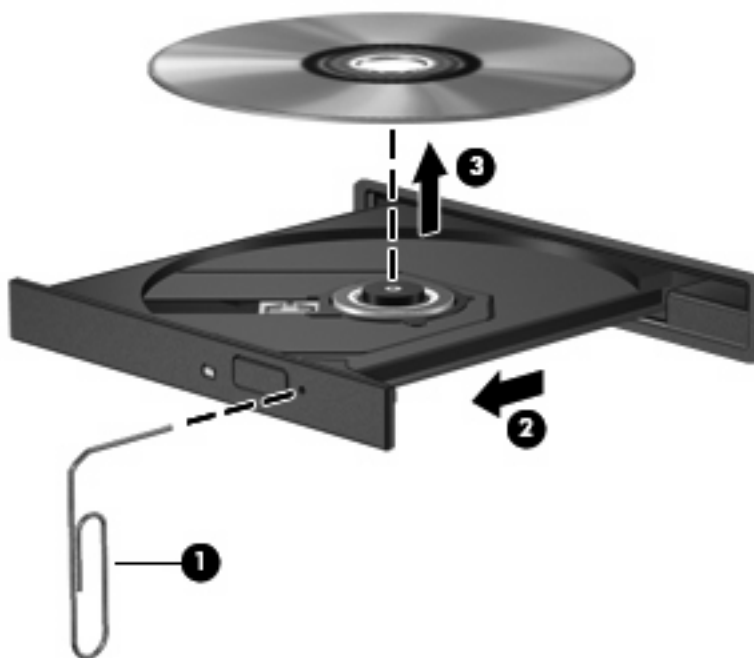


3. Luk diskbakken, og læg disken i et hylster.

## Skuffen med den optiske disk åbnes ikke, så en cd, dvd eller bd kan fjernes

1. Sæt spidsen af en papirclips (1) ind i udløserhullet foran på kanten af drevet.
2. Tryk forsigtigt papirclipsen ind, indtil diskskuffen frigøres, og træk derefter skuffen (2) ud, så langt som den kan komme.
3. Tag disken (3) ud af skuffen ved forsigtigt at trykke ned på spindlen og løfte i kanten af disken. Hold i kanten af disken, og undlad at berøre overfladen.

 **BEMÆRK:** Hvis skuffen ikke er helt ude, kan du forsigtigt tippe disken lidt for at få den ud.



4. Luk diskskuffen, og læg disken i et beskyttende hylster.



---

## 6 Webcam

Din computer indeholder et integreret webkamera, der er placeret øverst på skærmen. Med den forudinstallerede software kan du bruge webkameraet til at tage et foto, optage en video eller lave en lydoptagelse. Du kan få vist fotoet, videooptagelsen eller lydoptagelsen og gemme den på computerens harddisk.

---

 **BEMÆRK:** Cheese er installeret og er beregnet til brug sammen med det integrerede webkamera. Adgang til Cheese: Klik på **Denne computer > Flere programmer**.

**BEMÆRK:** Oplysninger om brug af software, der er beregnet til brug sammen med det integrerede webkamera, finder du i onlinehjælpen i den pågældende software.

---

---

# Indeks

- B**
  - Bd
    - fjerne 19
    - ilægge 16
  - Blu-ray Disc (bd) 14
  - Blu-ray rom dvd+/-rw SuperMulti Double-Layer LightScribe-drev 14
  - brug af webcam'et 21
- C**
  - Cd
    - fjerne 19
    - ilægge 15
    - kopiere eller brænde 18
  - Cd-drev 13
  - Copyright-advarsel 17
- D**
  - drev
    - Bd 13
    - Cd 13
    - Dvd 13
    - optisk 13
  - Drev
    - Dvd+/-rw SuperMulti Double-Layer LightScribe-drev 14
  - Dvd
    - fjerne 19
    - ilægge 15
    - kopiere eller brænde 18
- E**
  - eksterne lydenheder, tilslutte 8
- F**
  - Fejlfinding
    - skuffe til optisk disk 20
  - Film, se 16
- H**
  - HDMI-port 12
  - Hovedtelefoner 2
  - Hovedtelefonstik (lydudgang) 2
  - Højttalere 2
- I**
  - Intern mikrofon, identificere 2
- J**
  - jackstik
    - lydindgang (mikrofon) 2
- K**
  - Knap, lydløs 3
  - kontrollere lydfunktioner 9
- L**
  - lydenheder, tilslutte eksterne 8
  - lydfunktioner 7
  - lydfunktioner, kontrollere 9
  - lydindgang (mikrofon) 2
  - Lydløs, knap 3
  - Lydstyrke, regulere 3
  - Lydudgangsstik (hovedtelefon) 2
- M**
  - Mikrofon, intern 2
  - multimediekomponenter, identificere 2
  - multimediesoftware
    - installere 6
    - åbning 5
- O**
  - Optisk disk
    - fjerne, med strømforsyning 19
    - ilægge 15
  - Optisk drev 13
- P**
  - Porte
    - ekstern skærm 11
    - HDMI 12
    - Port til ekstern skærm 11
    - Projektor, tilslutte 11
- S**
  - Skærm, tilslutte 11
  - Stik
    - lydudgang (hovedtelefon) 2
- V**
  - video, bruge 10
- W**
  - webcam
    - bruge 21
    - identificere 2
- Ø**
  - Øresnegle 2

