

Multimedia

Gebruikershandleiding

© Copyright 2009 Hewlett-Packard
Development Company, L.P.

De informatie in deze documentatie kan zonder kennisgeving worden gewijzigd. De enige garanties voor HP producten en diensten staan vermeld in de expliciete garantievoorwaarden bij de betreffende producten en diensten. Aan de informatie in deze handleiding kunnen geen aanvullende rechten worden ontleend. HP aanvaardt geen aansprakelijkheid voor technische fouten, drukfouten of weglatingen in deze publicatie.

Eerste editie: april 2009

Artikelnummer van document: 536507-331

Kennisgeving over het product

In deze handleiding worden de voorzieningen beschreven die op de meeste modellen beschikbaar zijn. Mogelijk zijn niet alle voorzieningen op uw computer beschikbaar.


Inhoudsopgave

1 Multimediavoorzieningen	
Multimediacomponenten herkennen	2
Geluidsvolume aanpassen	3
2 Multimediasoftware	
Vooraf geïnstalleerde multimediasoftware gebruiken	4
Multimediasoftware vanaf een schijf installeren	5
3 Audio	
Externe audioapparatuur aansluiten	7
Audiofuncties controleren	8
4 Video	
Externe monitor of projector aansluiten	10
HDMI-poort gebruiken	11
5 Optischeschijfleenheid	
Type optischeschijfleenheid bepalen	12
Optische schijven gebruiken	13
Muziek afspelen	14
Films bekijken	15
Waarschuwing met betrekking tot auteursrecht	16
Cd of dvd kopiëren of maken	17
Cd, dvd of bd verwijderen	18
De lade van de optischeschijfleenheid gaat niet open bij het verwijderen van een cd, dvd of bd	19
6 Webcam	
Index	21

1 Multimediavoorzieningen

De computer bevat multimediavoorzieningen waarmee u muziek kunt beluisteren, naar films kunt kijken en afbeeldingen en foto's kunt bekijken. De computer beschikt mogelijk over de volgende multimediacomponenten:


- Optischeschijfeenheid voor het afspelen van audio- en videoschijven
- Geïntegreerde luidsprekers om muziek te beluisteren
- Geïntegreerde microfoon om zelf geluid op te nemen
- Geïntegreerde webcam waarmee u video kunt opnemen en delen
- Vooraf geïnstalleerde multimediastsoftware waarmee u muziek, films, afbeeldingen en foto's kunt weergeven en beheren
- Hotkeys voor snelle toegang tot multimediataken

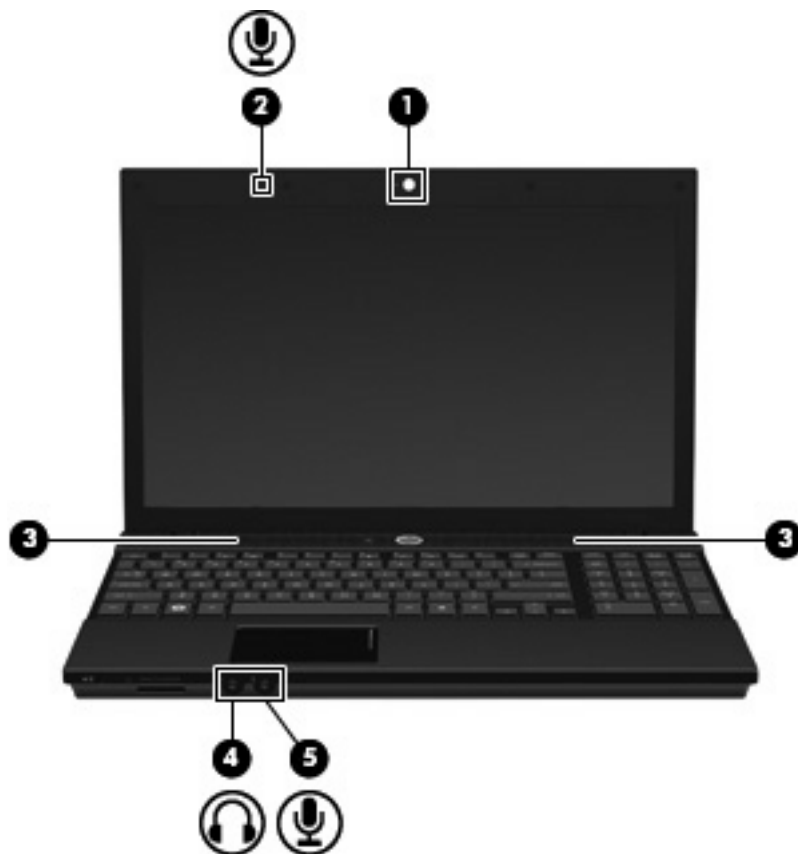
 **OPMERKING:** De computer beschikt mogelijk niet over alle vermelde componenten.

In de volgende gedeelten wordt uitgelegd hoe u de multimediacomponenten van uw computer herkent en gebruikt.

Multimediacomponenten herkennen

De volgende afbeelding en tabel geven informatie over de multimedievoorzieningen van de computer.

 **OPMERKING:** Uw computer kan er iets anders uitzien dan die op de afbeelding in dit gedeelte.



Onderdeel	Beschrijving
(1) Webcam	Hiermee kunt u geluid en videobeelden vastleggen en foto's maken.
(2) Interne microfoon	Hiermee kunt u geluid opnemen.
(3) Luidsprekers (2)	Hiermee wordt het geluid van de computer weergegeven.
(4) Audio-uitgang (hoofdtelefoonuitgang)	Hierop kunt u een audioapparaat aansluiten, zoals optionele stereoluidsprekers met eigen voeding, een hoofdtelefoon, een oortelefoon, een headset of een televisietoestel, om het computergeluid via dat apparaat weer te geven. OPMERKING: Wanneer u een extern audioapparaat aansluit op de hoofdtelefoonuitgang, worden de computerluidsprekers uitgeschakeld.
(5) Audio-ingang (microfoon)	Hierop kunt u een optionele headsetmicrofoon, stereomicrofoonarray of monomicrofoon aansluiten.

Geluidsvolume aanpassen

U kunt het geluidsvolume regelen met de volgende voorzieningen:

- Hotkey voor geluidsvolume van de computer: een combinatie van de **fn**-toets **(1)** met de functietoets **f9 (2)**, **f11 (3)** of **f12 (4)**:
 - Om het geluid uit of weer in te schakelen, drukt u op **fn+f9**.
 - Om het volume te verlagen, drukt u meerdere malen op **fn+f11**.
 - Om het volume te verhogen, drukt u meerdere malen op **fn+f12**.



- Volumeregeling van het besturingssysteem:
 - a. Klik op het pictogram **Volume** in het systeemvak aan de rechterkant van de taakbalk.
 - b. U kunt het geluid harder of zachter zetten door de schuifregelaar omhoog of omlaag te schuiven. Schakel de optie **Dempen** in om het geluid uit te schakelen.

– of –

 - a. Klik met de rechtermuisknop op het pictogram **Volume** in het systeemvak en klik op **Open Volume Control (Volumeregeling openen)**.
 - b. In de kolom Master (Hoofd) zet u het geluid harder of zachter door de schuifregelaar omhoog of omlaag te bewegen. U kunt het geluid ook uitschakelen door op het pictogram **Mute (Dempen)** te klikken. U kunt ook de balans aanpassen of het geluid uitschakelen.

2 Multimediasoftware

De computer bevat vooraf geïnstalleerde multimediasoftware waarmee u muziek kunt afspelen, naar films kunt kijken en afbeeldingen en foto's kunt bekijken. De volgende gedeelten bevatten meer informatie over vooraf geïnstalleerde multimediasoftware en over het installeren van multimediasoftware van een schijf.

Vooraf geïnstalleerde multimediasoftware gebruiken


U maakt als volgt gebruik van de vooraf geïnstalleerde multimediasoftware:

- ▲ Selecteer **Computer > More Applications (Meer applicaties)** en open het multimediaprogramma dat u wilt gebruiken.

Multimediasoftware vanaf een schijf installeren

U installeert multimediasoftware als volgt vanaf een cd of dvd:

1. Plaats de schijf in de optischeschijfeenheid.
2. Volg de installatie-instructies die worden gegeven in de installatiewizard.
3. Start de computer opnieuw op als daarom wordt gevraagd.


 **OPMERKING:** Voor meer informatie over het gebruik van software die bij de computer is geleverd, raadpleegt u de instructies van de softwarefabrikant. Deze instructies kunnen worden geleverd bij de software, op schijf of op de website van de fabrikant.

3 Audio

Uw computer biedt de mogelijkheid uiteenlopende audiovoorzieningen te gebruiken:


- Muziek afspelen via de computerluidsprekers en/of aangesloten externe luidsprekers
- Geluid opnemen met de interne microfoon of een externe microfoon aansluiten
- Muziek downloaden van internet
- Multimediapresentaties maken met beeld en geluid
- Beeld en geluid overbrengen met expresberichtenprogramma's
- Radioprogramma's als audiostream ontvangen (alleen bepaalde modellen) of FM-radiosignalen ontvangen
- Audio-cd's maken of "branden" (alleen bepaalde modellen)

Externe audioapparatuur aansluiten

 **WAARSCHUWING!** Zet het volume laag voordat u de hoofdtelefoon, oortelefoon of headset opzet. Zo beperkt u het risico van gehoorbeschadiging. Raadpleeg *Informatie over voorschriften, veiligheid en milieu* voor aanvullende informatie over veiligheid.

Als u externe apparaten zoals externe luidsprekers, een hoofdtelefoon of een microfoon wilt aansluiten, raadpleegt u de bij het apparaat verstrekte informatie. Voor optimale resultaten zijn de volgende tips van belang:

- Zorg dat de apparaatkabel correct is aangesloten op de juiste connector van de computer. (Kabelconnectoren hebben normaliter een kleurcodering die overeenkomt met de corresponderende connectoren op de computer.)
- Installeer alle stuurprogramma's die zijn vereist voor het externe apparaat.

 **OPMERKING:** Een stuurprogramma is een vereist programma dat fungeert als "vertaler" tussen het apparaat en de programma's die gebruikmaken van het apparaat.


Audiofuncties controleren

U controleert het systeemgeluid van de computer als volgt:

1. Selecteer **Computer > Control Center (Besturingscentrum) > System (Systeem) > Sound (Geluid)**.
2. Klik op **Geluid**.
3. Wanneer het venster Geluid verschijnt, klikt u op de tab **Geluiden**.
4. Selecteer op het tabblad Sounds (Geluiden) de tab **Device (Apparaat)**.
5. Klik onder Sound Events (Geluidsvormen) op de knop **Test** voor een corresponderende geluidsvorm om het systeemgeleuid te testen.

U controleert de opnamefuncties van de computer als volgt:

1. Selecteer **Computer > More Applications (Meer applicaties) > Sound Recorder (Geluidsrecorder)**.
2. Klik op **Opnemen** en spreek in de microfoon. Sla het bestand op het bureaublad op.
3. Selecteer **Computer > More Applications (Meer applicaties)** om het geluid af te spelen.
4. Open een audiospeler, zoals Helix Banshee, en speel het geluid af.

 **OPMERKING:** Voor optimale resultaten tijdens het opnemen spreekt u rechtstreeks in de microfoon en neemt u geluid op in een omgeving die vrij is van achtergrondruis.

- ▲ U kunt de audio-instellingen op uw computer bevestigen of wijzigen door met de rechtermuisknop te klikken op het pictogram **Geluid** op de taakbalk.

4 Video

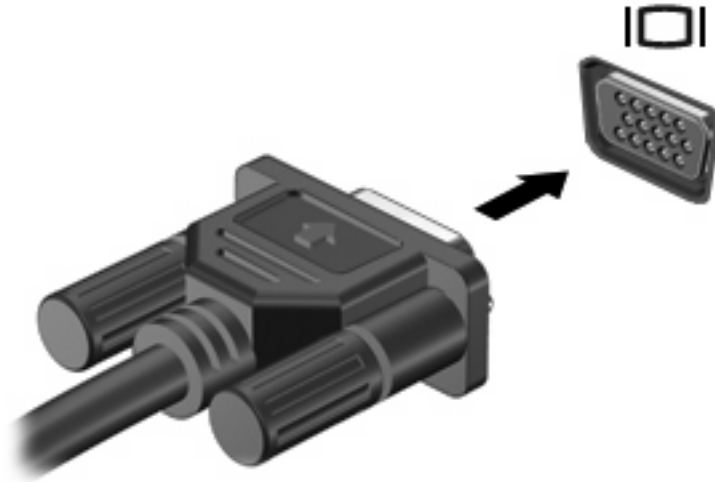
Uw computer biedt de mogelijkheid uiteenlopende videovoorzieningen te gebruiken:


- Films bekijken
- Spelletjes spelen via internet
- Afbeeldingen en video's bewerken voor presentaties
- Externe videoapparatuur aansluiten

Externe monitor of projector aansluiten

Via de externemonitorpoort sluit u een extern weergaveapparaat aan op de computer, zoals een externe monitor of projector.

- ▲ Sluit de kabel van het apparaat aan op de externemonitorpoort om een weergaveapparaat aan te sluiten.




 **OPMERKING:** Als een extern weergaveapparaat op de juiste wijze is aangesloten maar geen beeld geeft, drukt u op **fn+f4** om het beeld naar het apparaat te schakelen. Druk herhaaldelijk op op **fn+f4** om te schakelen tussen weergave op het computerbeeldscherm en het externe weergaveapparaat.

HDMI-poort gebruiken

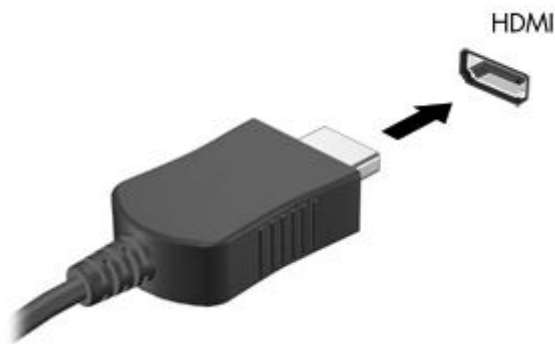
Bepaalde computermodellen beschikken over een HDMI-poort (High Definition Multimedia Interface). Hiermee kan de computer worden aangesloten op een optioneel video- of audioapparaat, zoals een high-definitiontelevisie en andere compatibele digitale video- of audioapparatuur.

De computer kan gelijktijdig beelden weergeven op één op de HDMI-poort aangesloten HDMI-apparaat, en op het beeldscherm van de computer of een ander ondersteund extern weergaveapparaat.

 **OPMERKING:** Als u videosignalen wilt verzenden via de HDMI-poort, heeft u een HDMI-kabel nodig. Deze kunt u aanschaffen bij een elektronicazaak.

U sluit als volgt een video- of audioapparaat aan op de HDMI-poort:

1. Sluit het ene uiteinde van de HDMI-kabel aan op de HDMI-poort van de computer.



2. Sluit het andere uiteinde van de kabel aan op het videoapparaat volgens de instructies van de fabrikant.
3. Druk op **fn+f4** om het beeld te schakelen tussen de weergaveapparaten die zijn aangesloten op de computer.


5 Optischeschijfeenheid

Type optischeschijfeenheid bepalen

▲ Selecteer **Computer** en kijk onder **Status**.

U ziet een lijst met alle apparaten die zijn geïnstalleerd op de computer, waaronder de optischeschijfeenheid. U kunt een van de volgende typen schijfeenheden hebben:


- dvd-rom-drive
- dvd+/-rw SuperMulti Dubbellaags LightScribe drive
- Blu-ray ROM dvd+/-rw SuperMulti Dubbellaags LightScribe drive

 **OPMERKING:** Sommige hierboven vermelde schijfeenheden worden mogelijk niet ondersteund door de computer.

Optische schijven gebruiken

Een optischeschijfeenheid, zoals een dvd-rom-drive, ondersteunt optische schijven (cd's en dvd's). Op deze schijven kunt u informatie opslaan, zoals muziek, foto's en films. Dvd's hebben een grotere opslagcapaciteit dan cd's.

De optischeschijfeenheid kan standaard cd- en dvd-schijven lezen. Als de optischeschijfeenheid een bd-drive (Blu-ray Disc), kan deze ook bd's lezen.

 **OPMERKING:** Sommige vermelde optischeschijfeenheden worden mogelijk niet ondersteund door de computer. De vermelde schijfeenheden zijn niet per definitie alle optischeschijfeenheden die worden ondersteund.

In de volgende tabel kunt u zien naar welke optische schijven de verschillende typen optischeschijfeenheden kunnen schrijven.

Type optischeschijfeenheid	Schrijven naar cd-rw	Schrijven naar dvd±rw/r	Schrijven naar dvd+rw dl	Label schrijven naar cd of dvd±rw/r met LightScribe
dvd+/-rw SuperMulti Dubbellaags LightScribe drive**†	Ja	Ja	Ja	Ja
Blu-ray ROM dvd+/-rw SuperMulti Dubbellaags LightScribe drive**†	Ja	Ja	Ja	Ja


*Op schijven met twee lagen kunnen meer gegevens worden opgeslagen dan op schijven met één laag. Dubbellaags schijven die zijn gebrand met deze drive, zijn echter mogelijk niet compatibel met veel stuurprogramma's en spelers voor enkellaags dvd's.

†LightScribe-schijven moeten afzonderlijk worden aangeschaft. LightScribe maakt een grijswaardenafbeelding, vergelijkbaar met een zwart-witfoto.

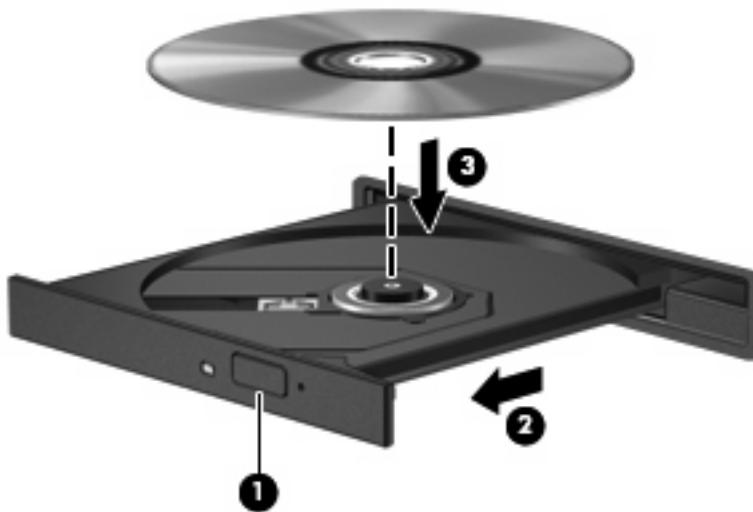
△ **VOORZICHTIG:** Activeer de slaapstand of hibernationstand niet terwijl er wordt gelezen van of geschreven naar een cd, dvd of bd. Zo voorkomt u mogelijke verslechtering van audio- of videokwaliteit of verlies van audio- of videoafspeelfunctionaliteit.

Muziek afspelen


1. Zet de computer aan.
2. Druk op de ejectknop (1) op het voorpaneel van de schijfeenheid om de lade te openen.
3. Trek de lade uit (2).
4. Houd de cd of dvd bij de randen vast om te voorkomen dat u het oppervlak aanraakt en plaats de schijf op de as in de lade met het label naar boven.

 **OPMERKING:** Als de lade niet volledig kan worden uitgetrokken, houdt u de schijf enigszins schuin zodat u deze voorzichtig op de as kunt plaatsen.

5. Druk de schijf voorzichtig op de as van de lade totdat de schijf vastklikt (3).



6. Sluit de lade.
7. Selecteer **Computer > More Applications (Meer applicaties)**.
8. Open een audiospeler, zoals Helix Banshee, en speel de schijf af.

 **OPMERKING:** Nadat u een schijf heeft geplaatst, volgt een korte pauze.


Als de slaapstand of de hibernationstand wordt geactiveerd tijdens het afspelen van een schijf, kan het volgende gebeuren:

- Het afspelen kan worden onderbroken.
- Er kan een waarschuwing worden weergegeven waarin u wordt gevraagd of u wilt doorgaan. Als dit bericht wordt weergegeven, klikt u op **Nee**.
- Mogelijk moet u de cd of dvd opnieuw starten om het afspelen te hervatten.

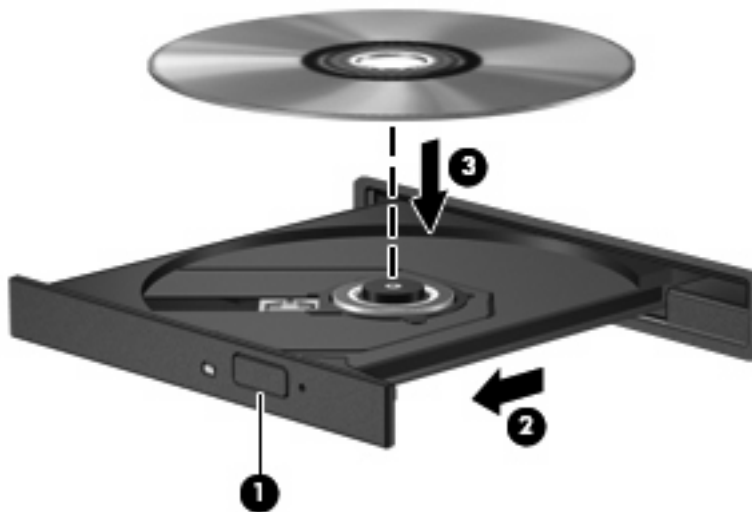
Films bekijken

Met de optischeschijfeenheid kunt u films afspelen vanaf een schijf. U kunt ook high-definition films van een schijf afspelen als uw computer is uitgerust met de optionele bd-drive (Blu-ray Disc).


1. Zet de computer aan.
2. Druk op de ejectknop (1) op het voorpaneel van de schijfeenheid om de lade te openen.
3. Trek de lade uit (2).
4. Houd de schijf bij de randen vast en plaats de schijf op de as in de lade met het label naar boven.

 **OPMERKING:** Als de lade niet volledig kan worden uitgetrokken, houdt u de schijf enigszins schuin zodat u deze voorzichtig op de as kunt plaatsen.

5. Druk de schijf voorzichtig op de as van de lade totdat de schijf vastklikt (3).



6. Sluit de lade.

 **OPMERKING:** Nadat u een schijf heeft geplaatst, volgt een korte pauze.

7. Selecteer **Computer > More Applications (Meer applicaties) > LinDVD** om de film af te spelen.

Waarschuwing met betrekking tot auteursrecht

Het illegaal kopiëren van auteursrechtelijk beschermd materiaal, waaronder computerprogramma's, films, uitzendingen en geluidsopnamen, is een strafrechtelijke overtreding op grond van het toepasselijke auteursrecht. Gebruik deze computer niet voor dergelijke doeleinden.

- △ **VOORZICHTIG:** U beperkt het risico van verlies van gegevens of beschadiging van een schijf door de volgende richtlijnen in acht te nemen:

Sluit de computer aan op een betrouwbare externe voedingsbron voordat u naar een schijf schrijft. Schrijf niet naar een schijf als de computer op accuvoeding werkt.

Sluit alle programma's af voordat u naar de schijf begint te schrijven, behalve de schijfsoftware die u gebruikt.

Kopieer niet rechtstreeks van een bronschijf naar een doelschijf of van een netwerkschijf naar een doelschijf.

Gebruik het toetsenbord van de computer niet of verplaats de computer niet als de computer naar een schijf schrijft. Het schrijfproces is gevoelig voor trillingen.


- 📄 **OPMERKING:** Raadpleeg de instructies van de softwarefabrikant voor verdere informatie over het gebruik van de software die bij de computer is meegeleverd. Deze instructies kunnen zijn verstrekt bij de software of op cd of dvd, of kunnen op de website van de fabrikant staan.

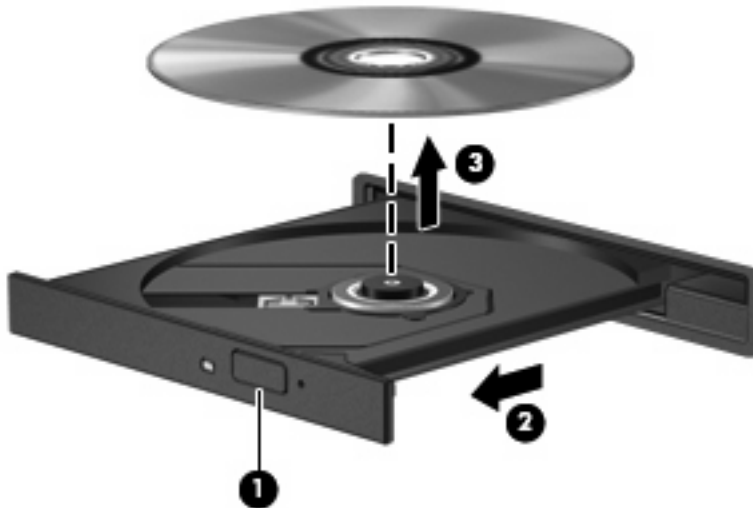
Cd of dvd kopiëren of maken

1. Selecteer **Computer > More Applications (Meer applicaties)** en start Brasero.
2. Klik in het linkerdeelvenster op **Disc copy (Schijf kopiëren)**.
3. Plaats de schijf die u wilt kopiëren in de optischeschijfeenheid.
4. Volg de instructies op het scherm om een cd of een dvd te kopiëren of te maken.

Cd, dvd of bd verwijderen

1. Druk op de ejectknop (1) op de schijfeenheid om de lade te ontgrendelen en trek de lade voorzichtig zo ver mogelijk uit (2).
2. Verwijder de schijf (3) uit de lade door voorzichtig op de as te drukken terwijl u de schijf aan de randen optilt. Houd de schijf bij de randen vast en raak het oppervlak niet aan.


 **OPMERKING:** Als de lade niet volledig kan worden uitgetrokken, houdt u de schijf voorzichtig enigszins schuin bij het verwijderen.

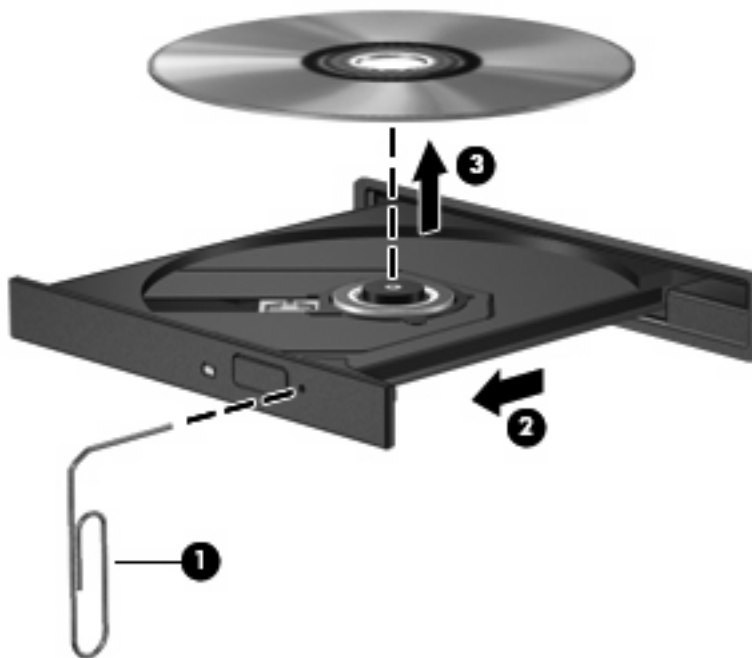


3. Sluit de lade en berg de schijf op in het bijbehorende doosje.

De lade van de optischeschijfeenheid gaat niet open bij het verwijderen van een cd, dvd of bd

1. Steek het uiteinde van een paperclip (1) in de ontgrendelingsopening in het voorpaneel van de schijfeenheid.
2. Druk voorzichtig op de paperclip om de lade te ontgrendelen en trek de lade vervolgens zo ver mogelijk uit (2).
3. Verwijder de schijf (3) uit de lade door voorzichtig op de as te drukken terwijl u de schijf aan de randen optilt. Houd de schijf bij de randen vast en raak het oppervlak niet aan.

 **OPMERKING:** Als de lade niet volledig kan worden uitgetrokken, houdt u de schijf voorzichtig enigszins schuin bij het verwijderen.



4. Sluit de lade en berg de schijf op in het bijbehorende doosje.

6 Webcam

De computer heeft een geïntegreerde webcam, die zich boven aan het beeldscherm bevindt. In combinatie met de vooraf geïnstalleerde software kunt u de webcam gebruiken om een foto te maken, een video op te nemen of een geluidsopname te maken. U kunt de gemaakte foto, video-opname of geluidsopname weergeven en op de vaste schijf van de computer opslaan.

 **OPMERKING:** De toepassing Cheese, die is ontwikkeld voor gebruik met een geïntegreerde webcam, is geïnstalleerd. Selecteer **Computer > More Applications (Meer applicaties)** om Cheese te starten.

OPMERKING: Voor informatie over het gebruik van software in combinatie met de geïntegreerde webcam gaat u naar de online Help voor die software.

Index

A

Audioapparatuur, aansluiten van
 externe 7
Audiofuncties, controleren 8
Audio-ingang (microfoon) 2
Audio-uitgang (hoofdtelefoon) 2
Audiovoorzieningen 6
Auteursrecht 16

B

Bd
 plaatsen 15
 verwijderen 18
Blu-ray Disc (bd) 13
Blu-ray ROM dvd+/-rw SuperMulti
 Dubbellaags LightScribe
 drive 13

C

Cd
 kopiëren of maken 17
 plaatsen 14
 verwijderen 18
Cd-drive 12
Controleren, audiofuncties 8

D

Dempen, knop 3
Dvd
 kopiëren of maken 17
 plaatsen 14
 verwijderen 18

E

Externe audioapparatuur,
 aansluiten 7
Externe-monitorpoort 10

F

Films, bekijken 15

G

Gebruiken, webcam 20
Geluidsvolume, aanpassen 3
Geluid uit, knop 3

H

HDMI-poort 11
Hoofdtelefoons 2
Hoofdtelefoonuitgang (audio-
 uitgang) 2

I

In-/uitgangen
 audio-ingang (microfoon) 2
 audio-uitgang
 (hoofdtelefoon) 2
Interne microfoon, herkennen 2

K

Knop, Geluid uit 3

L

Luidsprekers 2

M

Microfoon, interne 2
Monitor, aansluiten 10
Multimediacomponenten,
 herkennen 2
Multimediasoftware
 gebruiken 4
 installeren 5

O

Oortelefoon 2
Optische schijf
 plaatsen 14
 verwijderen, voeding
 beschikbaar 18
Optischeschijf eenheid 12

P

Poorten
 externe monitor 10
 HDMI 11
Problemen oplossen
 lade van
 optischeschijf eenheid 19
Projector, aansluiten 10

S

Schijf eenheden
 bd 12
 cd 12
 dvd 12
 dvd+/-rw SuperMulti
 Dubbellaags LightScribe
 drive 13
 optische 12

V

Video, gebruiken 9

W

Webcam
 gebruiken 20
 herkennen 2

