

多媒體 使用指南

© Copyright 2009 Hewlett-Packard
Development Company, L.P.

本文件包含的資訊可能有所變更，恕不另行通知。HP 產品與服務的保固僅列於隨產品及服務隨附的明確保固聲明中。本文件的任何部份都不可構成任何額外的保固。HP 不負責本文件在技術上或編輯上的錯誤或疏失。

第一版：2009 年 4 月

文件編號：536507-AB1

產品聲明

本使用指南說明大部分機型的常用功能。有些功能可能無法在您的電腦上使用。


目錄

1 多媒體功能	
識別多媒體組件	2
調整音量	3
2 多媒體軟體	
存取預先安裝的多媒體軟體	5
從光碟安裝多媒體軟體	6
3 音效	
連接外接式音效裝置	8
檢查音效功能	9
4 視訊	
連接外接式顯示器或投影機	11
使用 HDMI 連接埠	12
5 光碟機	
識別已安裝的光碟機	13
使用光碟	14
播放音樂	15
觀賞影片	15
遵守版權警告	17
複製或建立 CD 或 DVD	18
取出 CD、DVD 或 BD	19
取出 CD、DVD 或 BD 時無法開啓光碟托盤	20
6 網路攝影機	
索引	22

1 多媒體功能

您的電腦內含多媒體功能，可讓您聆聽音樂、觀賞影片和檢視圖片。您的電腦可能包含下列多媒體組件：

- 播放音效及視訊光碟的光碟機
- 用於聆聽音樂的內建喇叭
- 用於錄製個人音效的內建麥克風
- 可以擷取和分享視訊的內建網路攝影機
- 可以播放並管理音樂、影片及圖片的預先安裝多媒體軟體
- 用於快速存取多媒體工作的快速鍵

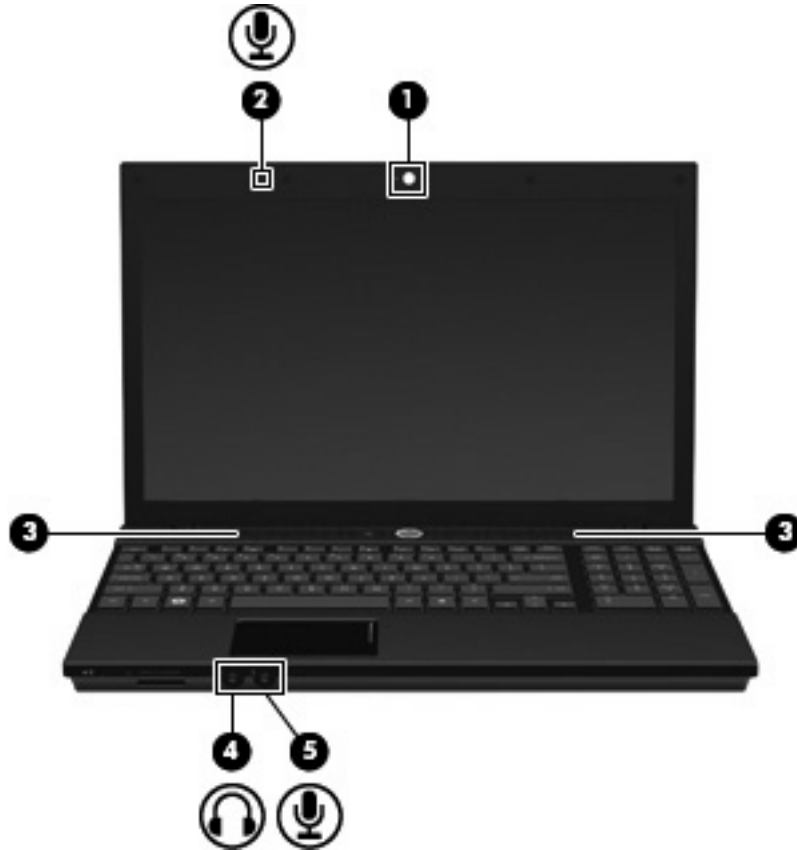
 **附註：** 您的電腦可能未包含所有列出的組件。

以下各節將說明如何識別及使用電腦隨附的多媒體組件。

識別多媒體組件

下圖和表格說明電腦的多媒體功能。

 **附註：** 您電腦的外觀可能會與本節中圖例所示有些許不同。



組件	說明
(1) 網路攝影機	錄音、錄影以及擷取靜態相片。
(2) 內建麥克風	錄製聲音。
(3) 喇叭（兩個）	播放音效。
(4) 音訊輸出（耳機）接頭	當連接選購的主動式立體聲喇叭、耳機、耳塞式耳機、頭戴式耳機或電視音效時，產生音效。 附註： 當裝置連接到耳機接頭時，電腦喇叭會停用。
(5) 音效輸入（麥克風）接頭	連接選購的電腦耳機麥克風、立體聲麥克風或單聲道麥克風。

調整音量

您可以使用下列控制項調整音量：

- 電腦音量快速鍵－fn 鍵 (1) 和 f9 (2)、f11 (3) 或 f12 (4) 功能鍵的組合：
 - 若要靜音或恢復音量，請按下 fn+f9。
 - 若要調低音量，請反覆按 fn+f11。
 - 若要調高音量，請反覆按 fn+f12。



- 作業系統音量控制：
 - a. 按一下工作列最右端之通知區內的「**音量(Volume)**」圖示。
 - b. 若要調高或調低音量，請向上或向下移動滑桿。選取「**靜音 (Mute)**」核取方塊，以關閉音量。
— 或 —
 - a. 在通知區域中的「**音量 (Volume)**」圖示上按滑鼠右鍵，然後按一下「**開啓音量控制 (Open Volume Control)**」。
 - b. 在「主音量」欄中，向上或向下移動「音量」滑桿可以調高或調低音量。您也可以按一下「**靜音 (Mute)**」圖示，以關閉音量。您也可以調整音量的平衡或靜音。

2 多媒體軟體

您的電腦內含預先安裝的多媒體軟體，可讓您播放音樂、觀賞影片和檢視圖片。以下各節提供關於預先安裝的多媒體軟體與從光碟安裝多媒體軟體的詳細資訊。

存取預先安裝的多媒體軟體


若要存取預先安裝的多媒體軟體：

- ▲ 選擇「**電腦 (Computer)**」>「**更多應用程式 (More Applications)**」，然後開啓要使用的多媒體程式。

從光碟安裝多媒體軟體

若要從 CD 或 DVD 安裝多媒體軟體，請依照下列步驟執行：

1. 將光碟放入光碟機中。
2. 當安裝精靈啟動時，請依照螢幕上的指示進行。
3. 如果出現提示要求您重新啟動電腦，請依照指示執行。

 **附註：** 有關使用本電腦隨附軟體的詳細資訊，請參閱軟體製造商的指示，這些指示可能隨附於軟體、光碟、或透過製造商網站提供。

3 音效

您的電腦可讓您使用多種音效功能：

- 使用電腦喇叭和/或已連接的外接式喇叭播放音樂
- 使用內建麥克風或連接外接式麥克風錄製音效
- 從網際網路下載音樂
- 使用音效和影像建立多媒體簡報
- 使用即時通訊程式傳輸音效和影像
- 串流廣播節目（僅限特定機型）或接收 FM 廣播信號
- 建立或「燒錄」音樂光碟（僅限特定機型）

連接外接式音效裝置

⚠ **警告!** 為降低個人傷害的風險，請在戴上耳機、耳塞式耳機或頭戴式耳機前先調整音量。如需其他安全性資訊，請參閱《法規、安全與環境公告》。

若要連接外接式裝置（如外接式喇叭、耳機或麥克風），請參閱裝置隨附的資訊。為獲得最佳效果，請記住下列秘訣：

- 確定裝置的纜線牢固地連接到電腦上的正確接頭。（纜線接頭通常都會使用不同顏色，與電腦上相對應的接頭顏色相符。）
- 確定安裝外接式裝置所需要的驅動程式。

📖 **附註：** 驅動程式是一個必要的程式，作為裝置和使用該裝置之程式間的轉譯程式。


檢查音效功能

若要檢查電腦的系統音效，請依照下列步驟執行：

1. 請選擇「**電腦 (Computer)**」>「**控制中心 (Control Center)**」>「**系統 (System)**」>「**聲音 (Sound)**」。
2. 按一下「**聲音 (Sound)**」。
3. 當音效視窗開啓時，按一下「**聲音 (Sound)**」標籤。
4. 在音效 (Sounds) 標籤下，請選擇「**裝置 (Device)**」標籤。
5. 在聲音事件 (Sound Events) 下，對相同的聲音事件按一下「**測試 (Test)**」按鈕以測試系統音效。

若要檢查電腦的錄音功能，請依照下列步驟執行：

1. 選擇「**電腦 (Computer)**」>「**更多應用程式 (More Applications)**」>「**錄音機 (Sound Recorder)**」。
2. 按一下「**錄音 (Record)**」，並對著麥克風說話。將檔案儲存到桌面。
3. 若要播放音效，請選擇「**電腦 (Computer)**」>「**更多應用程式 (More Applications)**」。
4. 開啓音效播放器，例如 Helix Banshee，並播放音效。

 **附註：** 爲了在錄音時獲得最佳效果，請直接對著麥克風說話，並在沒有背景噪音的環境下錄製聲音。

- ▲ 若要確認或變更您電腦上的音效設定，請在工作列的「**聲音 (Sound)**」圖示上按一下滑鼠右鍵。

4 視訊

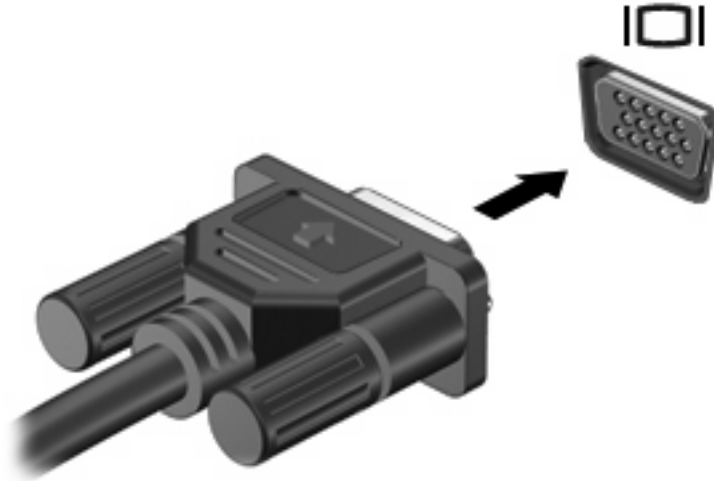
您的電腦可讓您使用多種視訊功能：

- 觀賞影片
- 在網際網路上玩遊戲
- 編輯圖片和視訊以建立簡報
- 連接外接式視訊裝置

連接外接式顯示器或投影機

外接式顯示器埠可將外接式顯示裝置（例如，外接式顯示器或投影機）連接至電腦。

- ▲ 若要連接顯示裝置，請將裝置纜線連接至外接式顯示器埠。




附註： 如果已經正確連接的外接式顯示裝置沒有顯示影像，請按下 **fn+f4** 鍵將影像切換到此裝置。重複按下 **fn+f4** 可在電腦顯示器和此裝置之間切換螢幕影像。

使用 HDMI 連接埠

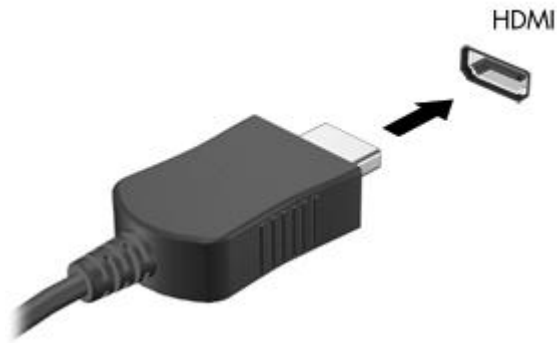
部分電腦機型隨附 HDMI (High Definition Multimedia Interface) 連接埠。此 HDMI 連接埠可連接電腦與選購的視訊或音訊裝置，例如高解析度電視，或任何相容的數位或音訊組件。

電腦可以支援 HDMI 連接埠所連接的一個 HDMI 裝置，同時支援電腦顯示器影像以及其他支援的外接式顯示器。

 **附註：** 若要透過 HDMI 連接埠傳輸視訊，您需要向電子經銷商選購 HDMI 纜線。

若要使用 HDMI 連接埠連接影音裝置：

1. 請將 HDMI 纜線一端插入電腦的 HDMI 連接埠。



2. 將纜線的另一端連接到視訊裝置，連接方式請遵循裝置製造商的指示。
3. 按 **fn+f4** 切換電腦所連接的顯示裝置影像。


5 光碟機

識別已安裝的光碟機

- ▲ 選擇「**電腦 (Computer)**」，然後查看「**狀態 (Status)**」。

您會看到安裝在電腦上的所有裝置的清單，包括光碟機。您可能會有下列其中一種光碟機類型：


- DVD-ROM 光碟機
- DVD+/-RW SuperMulti 雙層燒錄 LightScribe Drive
- Blu-ray ROM DVD+/-RW SuperMulti 雙層燒錄 LightScribe Drive

 **附註：** 您的電腦可能不支援上面列出的部分光碟機。

使用光碟

光碟機（例如 DVD-ROM 光碟機）可支援光碟片（CD 和 DVD）。這些光碟會儲存音樂、相片與影片之類的資訊。DVD 的容量比 CD 大。

光碟機可以讀取標準的 CD 和 DVD 光碟。如果您的光碟機為 Blu-ray 光碟機，則還可以讀取 Blu-ray 光碟。


 **附註：** 您的電腦可能不支援部分列出的光碟機。下表可能未列出所有支援的光碟機。

部分光碟機還可以寫入光碟，如下表所述。

光碟機類型	寫入 CD-RW	寫入 DVD±RW/R	寫入 DVD±RW DL	將標籤寫入 LightScribe CD 或 DVD ±RW/R
DVD+/-RW SuperMulti 雙層燒錄 LightScribe Drive*†	是	是	是	是
Blu-ray ROM DVD+/-RW SuperMulti 雙層燒錄 LightScribe Drive*†	是	是	是	是


*雙層光碟可以儲存的資料比單層光碟多。不過，以此光碟機燒錄的雙層光碟片可能與許多單層 DVD 驅動程式和播放器都不相容。

†必須另外購買 LightScribe 光碟。LightScribe 建立類似於黑白相片的灰階影像。

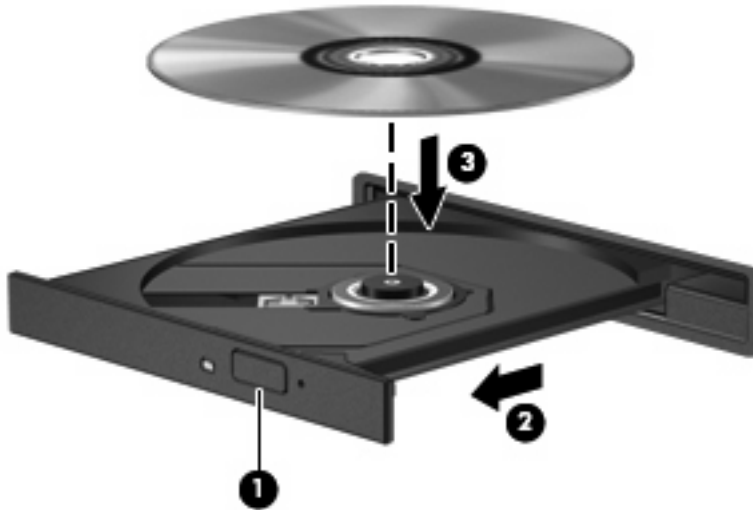
 **注意：** 為避免音效和視訊衰減、遺失資訊，或喪失音效或視訊播放功能，請勿在讀取光碟、DVD 或 BD，或寫入光碟或 DVD 時，啟動暫停或休眠。

播放音樂


1. 開啓電腦。
2. 按下光碟機溝緣上的釋放按鈕 **(1)** 以打開光碟托盤。
3. 將托盤向外拉到底 **(2)**。
4. 拿住光碟片的邊緣，不要觸碰其表面，並以標籤面朝上，將光碟片放在托盤軸上。

 **附註：** 如果托盤未完全伸出，請小心將光碟片向下傾斜放到托盤軸上。

5. 輕輕將光碟 **(3)** 壓入托盤軸，直到光碟卡住定位。



6. 關上光碟托盤。
7. 選擇「**電腦 (Computer)**」>「**更多應用程式 (More Applications)**」。
8. 開啓音效播放器，例如 **Helix Banshee**，以播放光碟。

 **附註：** 在插入光碟片之後，會出現暫停是正常的。

如果在播放光碟時，意外啓動了暫停或休眠，可能會遇到下列情況：


- 播放可能會被中斷。
- 您會看到詢問是否要繼續的警告訊息。若顯示此訊息，請按一下「**否 (No)**」。
- 您可能必須重新啓動 CD 或 DVD，才能繼續播放。

觀賞影片

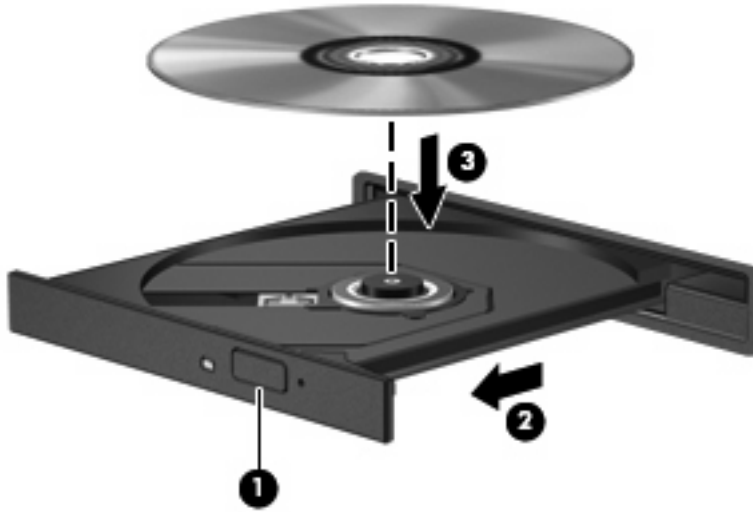
您可以利用光碟機觀看光碟中的影片。如果您的電腦中裝有 **Blu-ray** 光碟機，則還可以觀看光碟中的高解析度影片。

1. 開啓電腦。
2. 按下光碟機溝緣上的釋放按鈕 **(1)** 以打開光碟托盤。


3. 將托盤向外拉到底 **(2)**。
4. 請拿住光碟的邊緣，並將光碟片的標籤面朝上，放在托盤軸上。

 **附註：** 如果托盤沒有完全打開，請小心將光碟片傾斜向下放到托盤軸上。

5. 輕輕將光碟 **(3)** 壓入托盤軸，直到光碟卡住定位。



6. 關上光碟托盤。

 **附註：** 在插入光碟片之後，會出現暫停是正常的。

7. 選擇「**電腦 (Computer)**」>「**更多應用程式 (More Applications)**」>「**LinDVD**」以觀看影片。

遵守版權警告

在適行著作權法之下，若未經授權而複製受著作權保護的資料，包括電腦程式、影片、廣播、和錄音帶，皆屬犯法的行為。請勿使用本電腦作為此類用途。

△ **注意：** 為避免資訊遺失或光碟受損，請遵守下列原則：

寫入光碟前，請將電腦連接到穩定的外部電源。當電腦使用電池電力時，請勿寫入光碟。

在寫入光碟之前，除了您要使用的光碟軟體之外，請關閉所有開啓的程式。

請勿直接從來源光碟複製到目的地光碟，或從網路磁碟機複製到目的地光碟。

當電腦寫入光碟時，請勿使用電腦鍵盤或移動電腦。因為寫入程序會對震動敏感。


☞ **附註：** 有關使用本電腦隨附軟體的詳細資訊，請參閱軟體製造商的指示，這些指示可能隨附於軟體、光碟、或透過製造商網站提供。

複製或建立 CD 或 DVD

1. 選擇「**電腦 (Computer)**」>「**更多應用程式 (More Applications)**」，然後存取 Brasero。
2. 在左側窗格中，按一下「**光碟複製 (Disc copy)**」。
3. 將您要複製的光碟放入光碟機中。
4. 依照螢幕上的說明複製或建立 CD 或 DVD。

取出 CD、DVD 或 BD

1. 按下光碟機溝緣上的釋放按鈕 **(1)** 以打開光碟托盤，然後將托盤向外拉到底 **(2)**。
2. 往上托住光碟片的外緣，輕壓托盤軸從托盤取出光碟片 **(3)**。拿住光碟的邊緣，避免觸碰其表面。

 **附註：** 如果托盤未完全伸出，取出光碟片時請稍微將它傾斜。

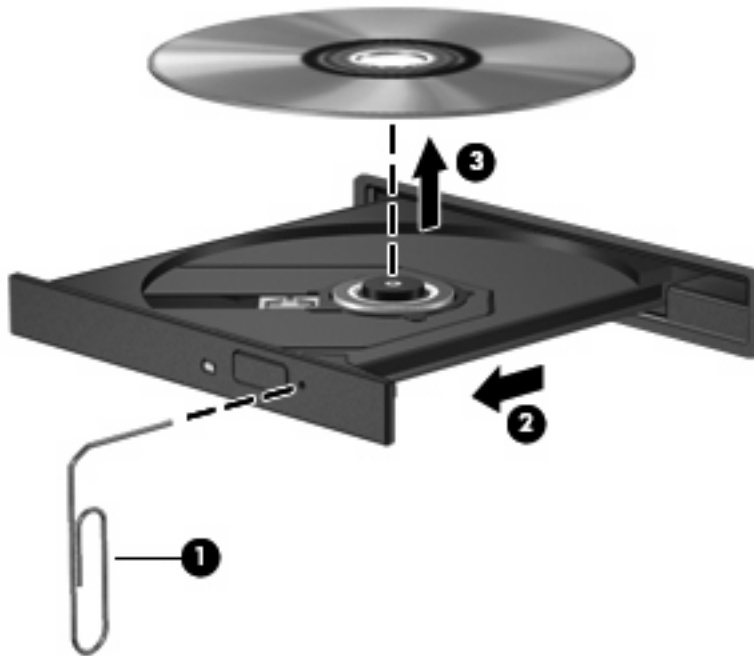


3. 關上光碟托盤，並將光碟片放在保護盒裏。

取出 CD、DVD 或 BD 時無法開啓光碟托盤

1. 將迴紋針的一端 **(1)** 插入光碟機前溝緣的釋放孔。
2. 輕壓迴紋針，直到托盤打開，然後再將托盤向外拉到底 **(2)**。
3. 往上托住光碟片的外緣時，輕壓托盤軸從托盤以取出光碟片 **(3)**。拿光碟時，請拿邊緣，避免接觸表面。

📖 **附註：** 如果托盤未完全伸出，取出光碟片時請稍微將它傾斜。



4. 關上光碟托盤，並將光碟片放在保護盒裏。

6 網路攝影機

您的電腦包含內建網路攝影機，位於顯示器的頂端。透過預先安裝的軟體，您便可以使用網路攝影機來照相、錄影或錄音。您可以預覽相片、錄影片段或錄音片段，並將其儲存到電腦硬碟中。

 **附註：** 已安裝 Cheese，用於與內建網路攝影機配合使用。若要存取 Cheese，請按一下「**電腦 (Computer)**」>「**更多應用程式 (More Applications)**」。

附註： 如需有關使用內建網路攝影機專用軟體的資訊，請參閱該軟體的線上說明。

索引

- B**
- BD
 - 取出 19
 - 裝入 15
- Blu-ray ROM DVD+/-RW SuperMulti 雙層燒錄 LightScribe Drive 14
- Blu-ray 光碟 (BD) 14
- C**
- CD
 - 取出 19
 - 裝入 15
 - 複製或建立 18
- CD 光碟機 13
- D**
- DVD
 - 取出 19
 - 裝入 15
 - 複製或建立 18
- H**
- HDMI 連接埠 12
- 四畫**
- 內建麥克風, 識別 2
- 五畫**
- 外接式音效裝置, 連接 8
- 外接式顯示器連接埠 11
- 六畫**
- 光碟
 - 取出, 啓動電源 19
 - 裝入 15
- 光碟機 13
- 多媒體組件, 識別 2
- 多媒體軟體
 - 存取 5
 - 安裝 6
- 耳塞式耳機 2
- 耳機 2
- 耳機 (音效輸出) 接頭 2
- 七畫**
- 投影機, 連接 11
- 八畫**
- 使用網路攝影機 21
- 版權警告 17
- 九畫**
- 按鈕, 音量靜音 3
- 音效功能 7
- 音效功能, 檢查 9
- 音效裝置, 連接外接式 8
- 音效輸入 (麥克風) 接頭 2
- 音訊輸出 (耳機) 接頭 2
- 音量, 調整 3
- 音量靜音按鈕 3
- 十一畫**
- 埠
 - 外接式顯示器 11
- 接頭
 - 音效輸入 (麥克風) 2
 - 音訊輸出 (耳機) 2
- 連接埠
 - HDMI 12
- 麥克風, 內建 2
- 十二畫**
- 喇叭 2
- 視訊, 使用 10
- 十四畫**
- 疑難排解
 - 光碟托盤 20
- 磁碟機/光碟機
 - BD 13
 - CD 13
 - DVD 13
 - DVD+/-RW SuperMulti 雙層燒錄 LightScribe Drive 14
 - 光碟 13
- 網路攝影機
 - 使用 21
 - 識別 2
- 十五畫**
- 影片, 觀賞 15
- 十六畫**
- 靜音按鈕 3
- 十七畫**
- 檢查音效功能 9
- 二十三畫**
- 顯示器, 連接 11

