

# Multimedia

## Guía del usuario

© Copyright 2009 Hewlett-Packard  
Development Company, L.P.

La información contenida en el presente documento está sujeta a cambios sin previo aviso. Las únicas garantías para los productos y servicios de HP están estipuladas en las declaraciones expresas de garantía que acompañan a dichos productos y servicios. La información contenida en este documento no debe interpretarse como una garantía adicional. HP no se responsabilizará por errores técnicos o de edición ni por omisiones contenidas en el presente documento.

Primera edición: abril de 2009

Número de referencia del documento:  
536507-E51

### **Aviso del producto**

Esta guía del usuario describe los recursos comunes a la mayoría de los modelos. Es posible que algunos recursos no estén disponibles en su equipo.

---

# Tabla de contenido

## 1 Recursos multimedia

Identificación de sus componentes multimedia .....	2
Ajuste del volumen .....	3

## 2 Software multimedia

Acceso a su software multimedia preinstalado .....	5
Instalación de software multimedia desde un disco .....	6

## 3 Audio

Conexión de dispositivos de audio externos .....	8
Verificación de sus funciones de audio .....	9

## 4 Vídeo

Conexión de un monitor externo o un proyector .....	11
Uso del puerto HDMI .....	12

## 5 Unidad óptica

Identificación de la unidad óptica instalada .....	13
Uso de discos ópticos .....	14
Reproducción de música .....	15
Ver una película .....	16
Observación de la advertencia de copyright .....	17
Copia o creación de un CD o DVD .....	18
Extracción de un CD, DVD o BD .....	19
La bandeja para medios no se abre para extraer un CD o un DVD .....	20

## 6 Cámara web

Índice .....	22
--------------	----




---

# 1 Recursos multimedia

Su equipo incluye recursos multimedia que le permiten escuchar música, ver películas y fotos. Su equipo puede incluir los siguientes componentes multimedia:

- Unidad óptica para reproducir discos de audio y vídeo
- Altavoces integrados para escuchar música
- Micrófono integrado para grabar su propio audio
- Cámara web integrada que le permite capturar y compartir vídeo
- Software multimedia preinstalado que le permite reproducir y administrar su música, sus películas e imágenes
- Teclas de acceso rápido que brindan un rápido acceso a tareas multimedia

---

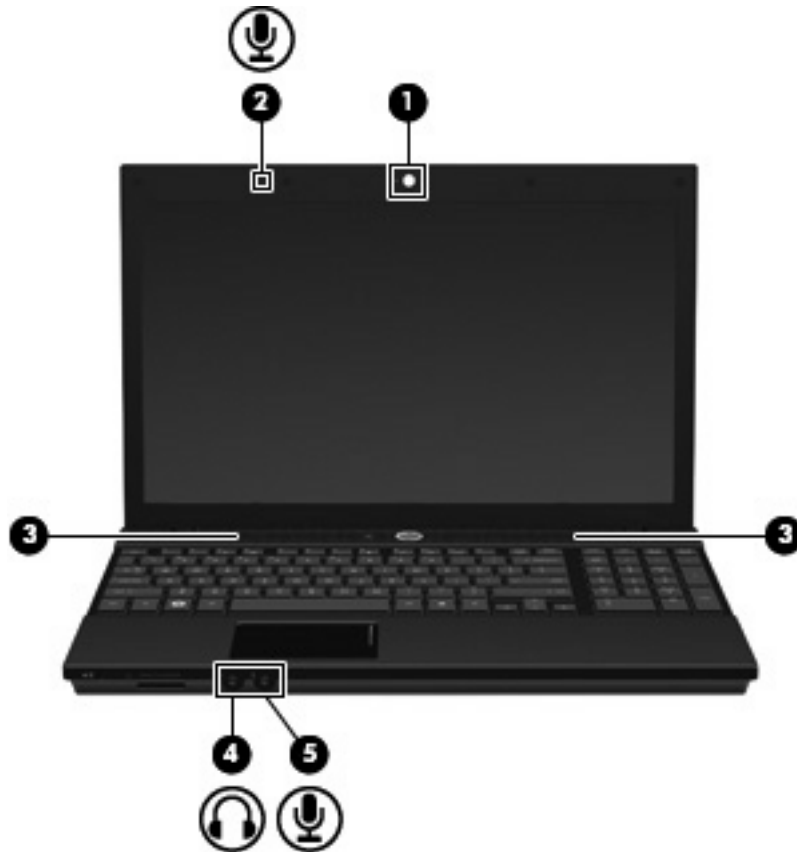
 **NOTA:** Es posible que su equipo no incluya todos los componentes enumerados.

Las secciones siguientes explican cómo identificar y usar los componentes multimedia incluidos con su equipo.

# Identificación de sus componentes multimedia

La imagen y la tabla que aparecen a continuación describen los recursos multimedia del equipo.

 **NOTA:** Es posible que la apariencia de su equipo difiera ligeramente de las imágenes de esta sección.



Componente	Descripción
(1) Cámara web	Graba audio y vídeo y captura fotos.
(2) Micrófono interno	Graba sonido.
(3) Altavoces (2)	Producen sonido.
(4) Conector de salida de audio (auriculares)	Produce el sonido del sistema cuando se conecta a altavoces estéreo con alimentación, auriculares, auriculares de botón, un set de auriculares y micrófono opcionales o audio de televisión. <b>NOTA:</b> Cuando se conecta un dispositivo al conector para auriculares, se desactivan los altavoces del equipo.
(5) Conector de entrada de audio (micrófono)	Permite conectar un set de auriculares y micrófono, un micrófono estéreo o un micrófono monoaural opcional.

## Ajuste del volumen

Se puede ajustar el volumen utilizando los siguientes controles:

- Tecla de acceso rápido de volumen del equipo: Una combinación de la tecla **fn** (1) y una de las teclas de función **f9** (2), **f11** (3) o **f12** (4):
  - Para silenciar o restaurar el volumen, presione **fn+f9**.
  - Para disminuir el volumen, presione **fn+f11** varias veces.
  - Para aumentar el volumen, presione **fn+f12** varias veces.



- Control de volumen del sistema operativo:
  - a. Haga clic en el icono de **Volumen** en el área de notificación, en el extremo derecho de la barra de tareas.
  - b. Aumente o disminuya el volumen moviendo el control deslizante hacia arriba o hacia abajo. Seleccione la casilla de verificación **Silencio** para suprimir el volumen.

o

  - a. Haga clic con el botón derecho en el icono **Volumen** en el área de notificación y, a continuación, haga clic en **Abrir control de volumen**.
  - b. En la columna Principal, puede aumentar o disminuir el volumen moviendo el control deslizante hacia arriba o hacia abajo. También puede silenciar el volumen haciendo clic en el icono **Silencio**. También puede ajustar el balance o suprimir el volumen.

---

## 2 Software multimedia

Su equipo incluye software multimedia preinstalado que le permite reproducir música, ver películas y fotos. En las siguientes secciones se ofrecen detalles sobre el software multimedia preinstalado y la instalación de software multimedia desde un disco.



## Acceso a su software multimedia preinstalado

Para acceder a su software multimedia preinstalado:


- ▲ Seleccione **Equipo > Más aplicaciones**, y entonces abra el programa multimedia que desee usar.

## Instalación de software multimedia desde un disco

Para instalar cualquier software multimedia desde un CD o un DVD, siga estos pasos:

1. Inserte el disco en la unidad óptica.
2. Cuando se abra el asistente de instalación, siga las instrucciones que aparecen en la pantalla.
3. Reinicie el equipo si se le indica hacerlo.

---

 **NOTA:** Para obtener detalles acerca del uso del software incluido con el equipo, consulte las instrucciones del fabricante del software, que pueden suministrarse en un disco, con el software, o en el sitio web del fabricante.

---


---

## 3 Audio

Su equipo le permite utilizar una variedad de recursos de audio:


- Reproducir música usando los altavoces de su equipo y/o altavoces externos conectados
- Grabar sonido usando el micrófono interno o conectando un micrófono externo
- Descargar música de Internet
- Crear presentaciones multimedia usando audio e imágenes
- Transmitir sonido e imágenes con programas de mensajería instantánea
- Transmitir programas de radio (sólo en algunos modelos) o recibir señales de radio FM
- Crear o grabar CD de audio (sólo en algunos modelos)

## Conexión de dispositivos de audio externos

 **¡ADVERTENCIA!** Para reducir el riesgo de lesiones personales, ajuste el volumen antes de utilizar auriculares, auriculares de botón o un set de auriculares y micrófono. Para obtener información de seguridad adicional, consulte *Avisos normativos, de seguridad y medioambientales*.

Para conectar dispositivos externos, como altavoces externos, auriculares o un micrófono, consulte la información suministrada con el dispositivo. Para lograr mejores resultados, recuerde estos consejos:

- Asegúrese de que el cable del dispositivo esté conectado adecuadamente al conector correcto de su equipo. (Los conectores del cable normalmente se identifican por colores que coinciden con los colores de los conectores correspondientes del equipo.)
- Asegúrese de instalar todos los controladores necesarios para el dispositivo externo.

 **NOTA:** Un controlador es un programa necesario que actúa como si fuera un traductor entre el dispositivo y los programas que usan el dispositivo.

## Verificación de sus funciones de audio


Para verificar el sonido del sistema en su equipo, siga estos pasos:

1. Seleccione **Equipo > Centro de control > Sistema > Sonido**.
2. Haga clic en **Sonido**.
3. Cuando se abre la ventana Sonido, haga clic en la ficha **Sonidos**.
4. En la ficha Sonidos, seleccione la ficha **Dispositivo**.
5. En la sección Eventos de sonido, haga clic en uno de los botones **Probar** correspondientes a un evento de sonido para probar el sonido del sistema.

Para verificar las funciones de grabación del equipo, siga estos pasos:

1. Seleccione **Equipo > Más aplicaciones > Grabadora de sonidos**.
2. Haga clic en **Iniciar grabación** y hable en dirección al micrófono. Guarde su archivo en el escritorio.
3. Para reproducir el sonido, seleccione **Equipo > Más aplicaciones**.
4. Abra un reproductor de audio, por ejemplo Helix Banshee, y reproduzca el sonido.

---

 **NOTA:** Para obtener mejores resultados al grabar, hable directamente al micrófono y grabe sonido en un ambiente silencioso.

---

- ▲ Para confirmar o cambiar la configuración de audio de su equipo, haga clic con el botón derecho del mouse en el icono **Sonido** en la barra de tareas.

---

# 4 Vídeo

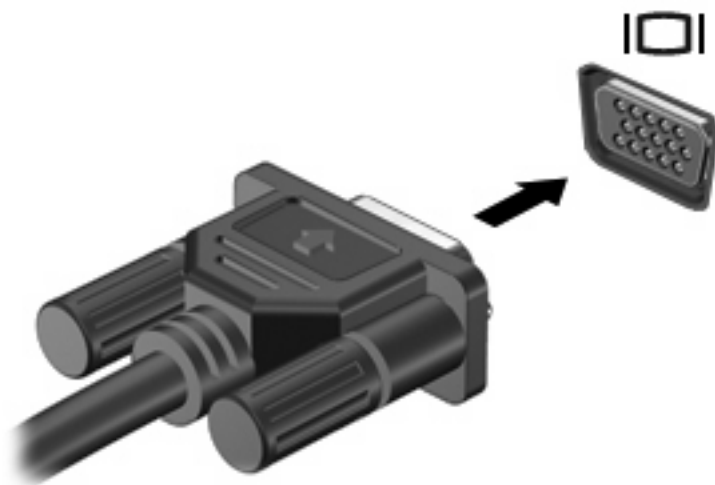
Su equipo le permite utilizar una variedad de recursos de vídeo:

- Ver películas
- Jugar a través de Internet
- Editar imágenes y vídeo para crear presentaciones
- Conectar dispositivos de vídeo externos


## Conexión de un monitor externo o un proyector

El puerto de monitor externo conecta un dispositivo de visualización externo al equipo, por ejemplo un monitor externo o un proyector.

- ▲ Para conectar un dispositivo de visualización, conecte el cable del dispositivo al puerto de monitor externo.



---


 **NOTA:** Si un dispositivo de visualización externo adecuadamente conectado no muestra ninguna imagen, presione **fn+f4** para transferir la imagen al dispositivo. Si se presiona repetidamente **fn+f4**, la imagen de la pantalla se alterna entre la pantalla del equipo y el dispositivo.

---

## Uso del puerto HDMI

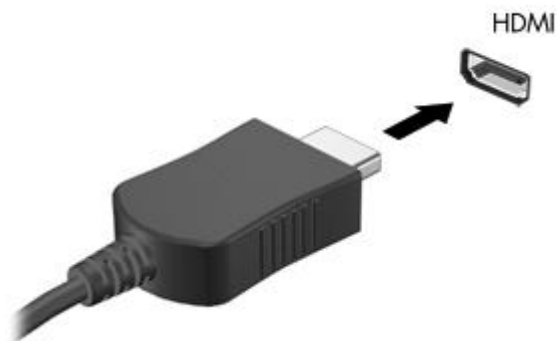
Algunos modelos de equipo incluyen un puerto HDMI (High Definition Multimedia Interface). El puerto HDMI conecta el equipo a un dispositivo opcional de vídeo o audio, como una televisión de alta definición o cualquier componente digital o de audio compatible

El equipo puede admitir un dispositivo HDMI conectado al puerto HDMI, mientras simultáneamente admite una imagen en la pantalla del equipo o en cualquier otra pantalla externa compatible.

 **NOTA:** Para transmitir señales de vídeo a través del puerto HDMI, necesita un cable HDMI (se compra por separado) disponible en la mayoría de las tiendas de informática y electrónica.

Para conectar un dispositivo de vídeo o audio al puerto HDMI:

1. Conecte un extremo del cable HDMI al puerto HDMI del equipo.



2. Conecte el otro extremo del cable al dispositivo de vídeo, según las instrucciones del fabricante del dispositivo.
3. Presione **fn+f4** para alternar la imagen entre los dispositivos de visualización conectados al equipo.



---

# 5 Unidad óptica


## Identificación de la unidad óptica instalada

▲ Seleccione **Equipo** y busque en **Estado**.

Verá una lista de todos los dispositivos instalados en su equipo, incluyendo su unidad óptica. Puede tener uno de los siguientes tipos de unidades:

- Unidad de DVD-ROM
- Unidad LightScribe de doble capa DVD+/-RW SuperMulti
- Unidad LightScribe de doble capa Blu-ray ROM DVD+/-RW SuperMulti


---

 **NOTA:** Es posible que algunas de las unidades antes listadas no sean admitidas por su equipo.

## Uso de discos ópticos

Las unidades ópticas, como por ejemplo la unidad de DVD-ROM, son compatibles con los discos ópticos (CD y DVD). Estos discos almacenan información, como música, fotos y películas. Los DVD tienen una mayor capacidad de almacenamiento que los CD.

Su unidad óptica puede leer CD o DVD estándar. Si su unidad óptica es una unidad Blu-ray Disc ROM, también puede leer discos Blu-ray.


 **NOTA:** Es posible que su equipo no sea compatible con algunas de las unidades ópticas enumeradas. Puede ser que las unidades no incluyan todas las unidades ópticas admitidas.

Algunas unidades ópticas también pueden grabar discos ópticos, como se describe en la siguiente tabla.

Tipo de unidad óptica	Graba CD-RW	Graba DVD±RW/R	Graba DVD±RW DL	Graba etiquetas en CD o DVD±RW/R LightScribe
Unidad LightScribe de doble capa DVD+/-RW SuperMulti*†	Sí	Sí	Sí	Sí
Unidad LightScribe de doble capa Blu-ray ROM DVD+/-RW SuperMulti*†	Sí	Sí	Sí	Sí


\*Los discos de doble capa pueden almacenar más datos que los de una capa. Sin embargo, es posible que los discos de doble capa grabados con esta unidad no sean compatibles con muchas unidades y reproductores de una sola capa.

†Los discos LightScribe deben adquirirse por separado. LightScribe crea una imagen en escala de grises similar a una fotografía en blanco y negro.

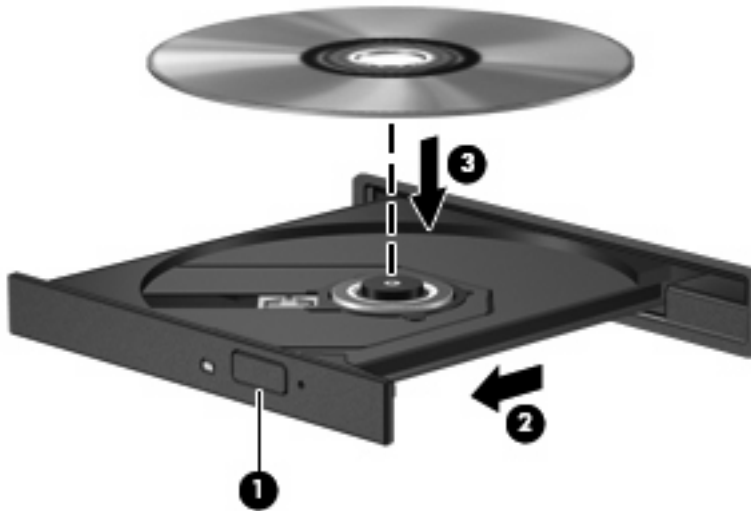
 **PRECAUCIÓN:** Para evitar la posible degradación de audio y vídeo, la pérdida de información o la pérdida de la funcionalidad de reproducción de audio o vídeo, no inicie la suspensión ni la hibernación mientras lee un CD, un DVD o un BD o graba en un CD o un DVD.

# Reproducción de música


1. Encienda el equipo.
2. Presione el botón de liberación (1) que se encuentra en la parte frontal de la unidad para liberar la bandeja para medios.
3. Extraiga la bandeja (2).
4. Sujete el disco por los bordes para evitar el contacto con las superficies planas y colóquelo en el eje de la bandeja con la etiqueta hacia arriba.

 **NOTA:** Si la bandeja no está completamente accesible, incline el disco cuidadosamente para posicionarlo sobre el eje.

5. Presione suavemente el disco (3) hacia abajo en el eje de la bandeja hasta que encaje en la posición correcta.



6. Cierre la bandeja para medios.
7. Seleccione **Equipo > Más aplicaciones**.
8. Abra un reproductor de audio, por ejemplo Helix Banshee, para reproducir el disco.

 **NOTA:** Después de insertar un disco, es normal que el equipo haga una breve pausa.

Si activa la suspensión o la hibernación durante la reproducción de un disco, es posible que suceda lo siguiente:

- La reproducción se puede interrumpir.
- Es posible que visualice un mensaje de advertencia que le pregunte si desea continuar. Si aparece este mensaje, haga clic en **No**.
- Es posible que tenga que reiniciar la reproducción del CD o el DVD para reanudar la reproducción.

## Ver una película

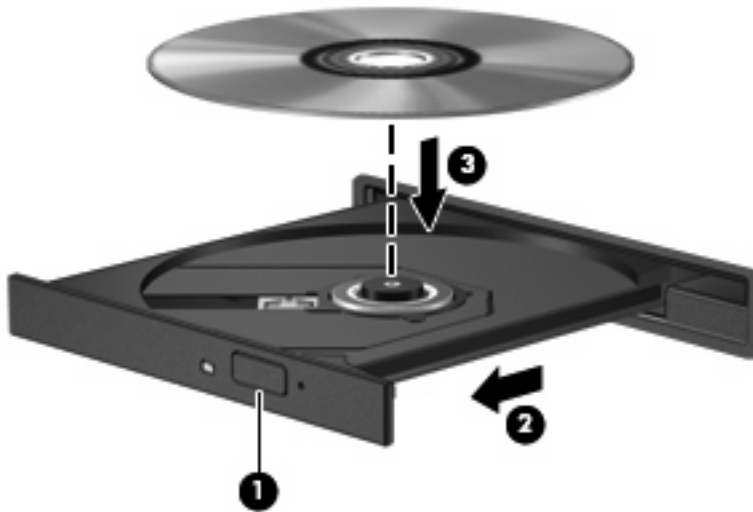
Su unidad óptica le permite ver películas desde un disco. También puede ver películas de alta definición desde un disco si su equipo incluye una unidad Blu-ray Disc ROM opcional.

1. Encienda el equipo.
2. Presione el botón de liberación **(1)** que se encuentra en la parte frontal de la unidad para liberar la bandeja para medios.
3. Extraiga la bandeja **(2)**.
4. Sostenga el disco por los extremos y colóquelo en el eje de la bandeja con la etiqueta hacia arriba.



**NOTA:** Si la bandeja no está completamente accesible, incline el disco cuidadosamente para posicionarlo sobre el eje.

5. Presione suavemente el disco **(3)** hacia abajo en el eje de la bandeja hasta que encaje en la posición correcta.



6. Cierre la bandeja para medios.



**NOTA:** Después de insertar un disco, es normal que el equipo haga una breve pausa.

7. Seleccione **Equipo > Más aplicaciones > LinDVD** para ver la película.

## Observación de la advertencia de copyright

La copia no autorizada de material protegido por las leyes de copyright, incluyendo programas informáticos, películas, transmisiones y grabaciones de audio constituye un delito contra las leyes de copyright vigentes. No utilice este equipo para esos fines.

---

△ **PRECAUCIÓN:** Para evitar la pérdida de información o daños al disco, observe las siguientes orientaciones:

Antes de grabar en un disco, conecte el equipo a una fuente de alimentación externa confiable. No grabe un disco mientras el equipo está funcionando con alimentación por batería.

Antes de grabar un disco, cierre todos los programas abiertos con excepción del software de grabación de disco que está utilizando.

No copie directamente de un disco de origen a un disco de destino o desde una unidad de red a un disco de destino.

No use el teclado del equipo ni mueva el equipo mientras está grabando un disco. El proceso de grabación es sensible a las vibraciones.

📄 **NOTA:** Para obtener detalles acerca del uso del software incluido con el equipo, consulte las instrucciones del fabricante del software que pueden suministrarse en un disco, con el software, o en el sitio web del fabricante.


---

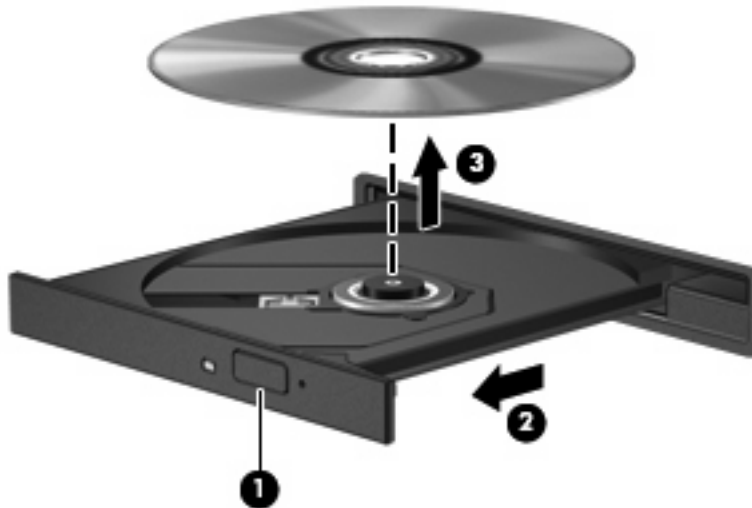
## Copia o creación de un CD o DVD

1. Seleccione **Equipo > Más aplicaciones**, y acceda a **Brasero**.
2. En el panel izquierdo, haga clic en **Copia del disco**.
3. Inserte en la unidad óptica el disco que desea copiar.
4. Siga las instrucciones en la pantalla para copiar o crear un CD o un DVD.

## Extracción de un CD, DVD o BD

1. Presione el botón de liberación (1) que se encuentra en la parte frontal de la unidad para liberar la bandeja para medios y, a continuación, tire con suavidad de la bandeja (2) hasta que se detenga.
2. Extraiga el disco (3) de la bandeja ejerciendo una suave presión en el eje mientras levanta el disco sujetándolo por los bordes exteriores sin tocar las superficies planas.


 **NOTA:** Si la bandeja para medios no está completamente accesible, incline cuidadosamente el disco mientras lo extrae.

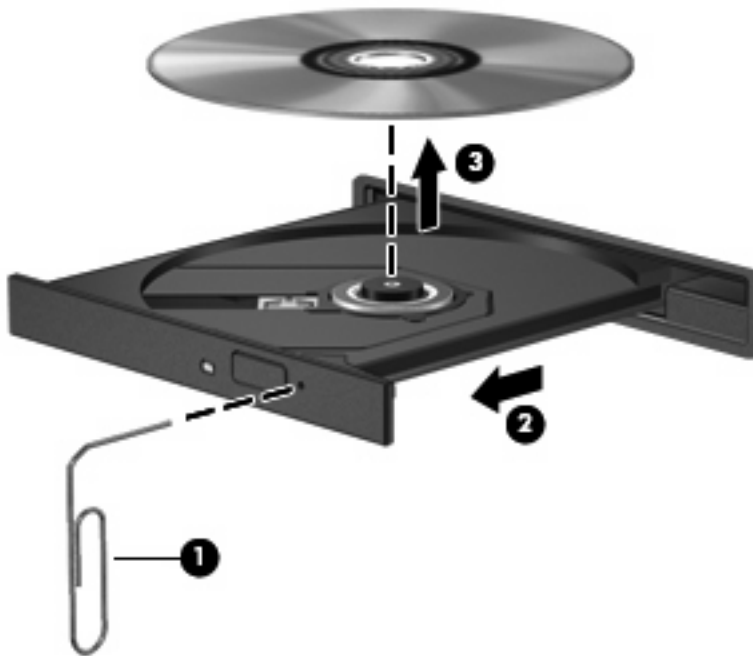


3. Cierre la bandeja para medios y coloque el disco en un estuche de protección.

## La bandeja para medios no se abre para extraer un CD o un DVD

1. Inserte el extremo de un clip (1) en el acceso de liberación de la parte frontal de la unidad.
2. Presione con suavidad el clip hasta que la bandeja quede liberada y luego tire de ella hacia afuera (2) hasta que se detenga.
3. Extraiga el disco (3) de la bandeja ejerciendo una suave presión en el eje mientras levanta el disco sujetándolo por los bordes exteriores sin tocar las superficies planas.

 **NOTA:** Si la bandeja para medios no está completamente accesible, incline cuidadosamente el disco mientras lo extrae.




4. Cierre la bandeja de discos y coloque el disco en un estuche de protección.



---

## 6 Cámara web

Su equipo incluye una cámara web integrada, ubicada en la parte superior de la pantalla. Con el software preinstalado, puede usar la cámara web para tomar una fotografía, grabar un vídeo o hacer una grabación de audio. Puede visualizar previamente la fotografía, grabación de vídeo o grabación de audio y guardarla en la unidad de disco duro de su equipo.

 **NOTA:** Cheese está instalado y se diseñó para usarlo con la cámara web integrada. Para acceder a Cheese, haga clic en **Equipo > Más aplicaciones**.

**NOTA:** Para obtener información acerca del software diseñado para utilizarlo con la cámara web integrada, consulte la ayuda en línea del software.

---

# Índice

- A**
  - advertencia de derechos de autor 17
  - altavoces 2
  - audio, conexión de dispositivos externos 8
  - audio, verificación de funciones 9
  - auriculares 2
  - auriculares (salida de audio), conector 2
  - auriculares de botón 2
- B**
  - BD
    - extracción 19
    - inserción 16
  - botón, silencio 3
  - botón de silencio 3
- C**
  - cámara web
    - identificación 2
    - utilización 21
  - CD
    - copia o creación 18
    - extracción 19
    - inserción 15
  - conector de entrada de audio (micrófono) 2
  - conector de salida de audio (auriculares) 2
  - conectores
    - entrada de audio (micrófono) 2
    - salida de audio (auriculares) 2
- D**
  - Disco Blu-ray (BD) 14
  - disco óptico
    - extracción, con alimentación 19
    - inserción 15
  - DVD
    - copia o creación 18
    - extracción 19
    - inserción 15
- E**
  - externos, conexión de dispositivos de audio 8
- H**
  - HDMI, puerto 12
- M**
  - micrófono, interno 2
  - micrófono interno, identificación 2
  - monitor, conexión 11
  - multimedia, identificación de los componentes 2
- P**
  - películas, visualización 16
  - proyector, conexión 11
  - puerto de monitor externo 11
  - puertos
    - HDMI 12
    - monitor externo 11
- R**
  - recursos de audio 7
- S**
  - software multimedia
    - acceso 5
    - instalación 6
- solución de problemas
  - bandeja para medios ópticos 20
- U**
  - Unidad de CD 13
  - unidades
    - BD 13
    - CD 13
    - DVD 13
    - ópticas 13
    - Unidad LightScribe de doble capa DVD+/-RW SuperMulti 14
    - Unidad LightScribe de doble capa Blu-ray ROM DVD+/-RW SuperMulti 14
  - unidad óptica 13
  - uso de la cámara web 21
- V**
  - Verificación de las funciones de audio 9
  - vídeo, uso 10
  - volumen, ajuste 3

