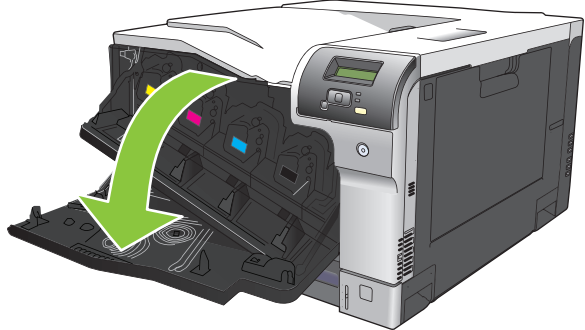
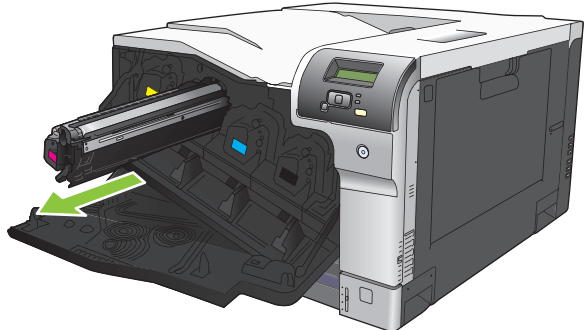


## Cambiar los cartuchos de impresión

Qué hacer para...	Pasos que se deben realizar
Sustituir cartuchos de impresión	<ol style="list-style-type: none"><li data-bbox="730 331 1346 391">1 Abra la puerta frontal. Asegúrese de que la puerta está completamente abierta.</li><li data-bbox="730 687 1346 746">2 Agarre el asa del cartucho de impresión usado y extráigalo.</li><li data-bbox="730 751 1346 858">3 Guarde el cartucho de impresión usado en una bolsa de protección. La caja del cartucho de impresión contiene información acerca del reciclaje de cartuchos de impresión usados.</li><li data-bbox="730 1038 1346 1098">4 Saque el cartucho de impresión nuevo de su bolsa de protección.</li></ol>   



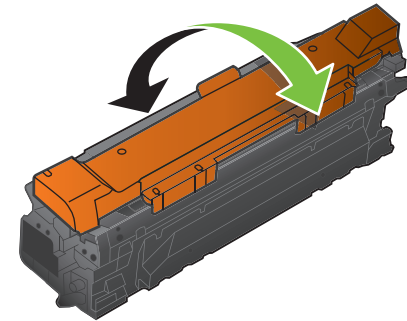
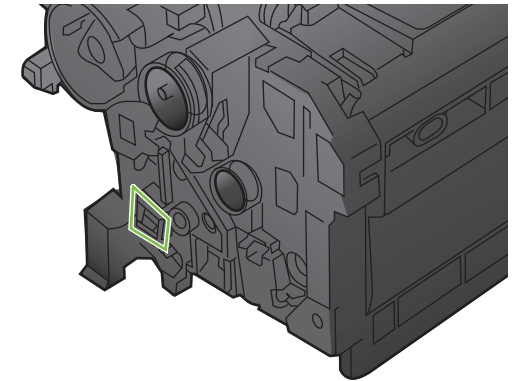


Qué hacer para...

Pasos que se deben realizar

**NOTA:** Tenga cuidado de no dañar la etiqueta de memoria del cartucho de impresión.

- 5 Sujete ambos lados del cartucho de impresión y distribuya el tóner agitándolo con cuidado.



## Qué hacer para...

## Pasos que se deben realizar

- 6 Retire la cubierta protectora naranja del cartucho de impresión. Coloque la cubierta protectora en el cartucho de impresión usado para protegerlo durante el envío.

**PRECAUCIÓN:** Evite una exposición prolongada a la luz.

**PRECAUCIÓN:** No toque el rodillo verde. Si lo hace, puede dañar el cartucho.

- 7 Alinee el cartucho de impresión con su ranura e insértelo hasta que encaje en su sitio

- 8 Cierre la puerta frontal.

