



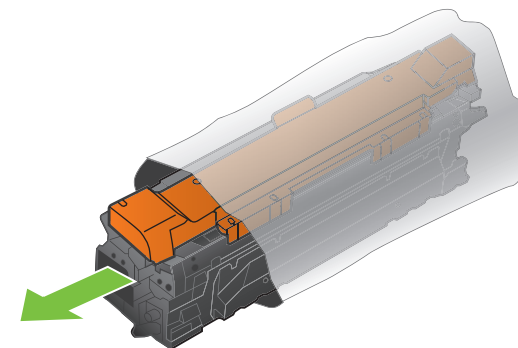
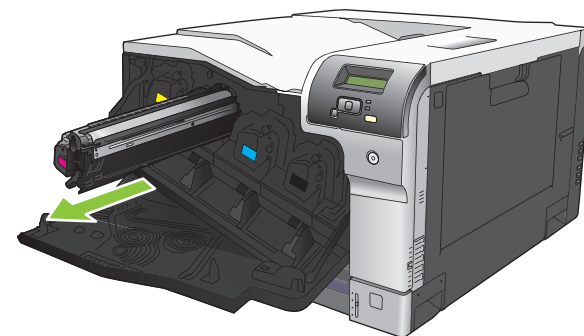
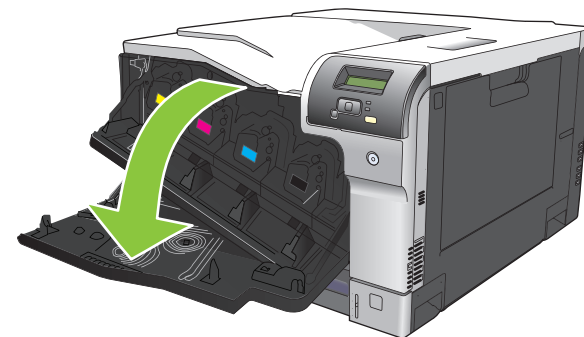
Remplacement des cartouches d'impression

Comment faire pour

Remplacer les cartouches d'impression

Etapes à suivre

- 1 Ouvrez la porte avant. Assurez-vous que la porte est complètement ouverte.
- 2 Saisissez la poignée de la cartouche d'impression usagée et tirez-la pour l'enlever.
- 3 Rangez la cartouche d'impression usagée dans une enveloppe de protection. Le carton de la cartouche d'impression contient des informations concernant le recyclage.
- 4 Retirez la cartouche d'impression neuve de son emballage.



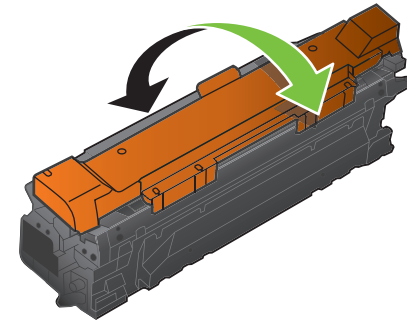
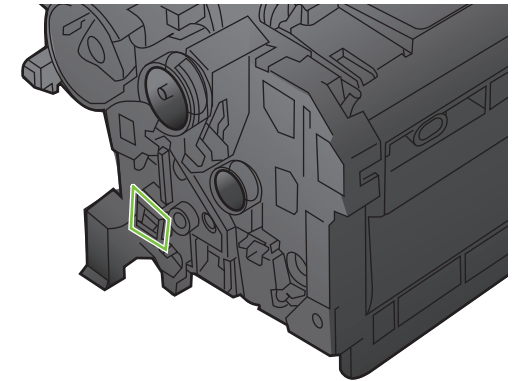


Comment faire pour

Étapes à suivre

REMARQUE : Prenez soin de ne pas endommager la puce mémoire de la cartouche d'impression.

- 5 Saisissez les deux côtés de la cartouche et répartissez l'encre en inclinant la cartouche sur les côtés.





Comment faire pour

Étapes à suivre

6 Retirez le capot de protection orange de la cartouche d'impression. Placez le capot de protection sur la cartouche d'impression utilisée afin de la protéger au cours de l'expédition.

ATTENTION : Évitez les expositions prolongées à la lumière.

ATTENTION : Ne touchez pas le rouleau vert. Vous risquez d'endommager la cartouche.

7 Alignez la cartouche d'impression avec son logement et insérez-la jusqu'à ce qu'elle s'enclenche.

8 Fermez la porte avant.

