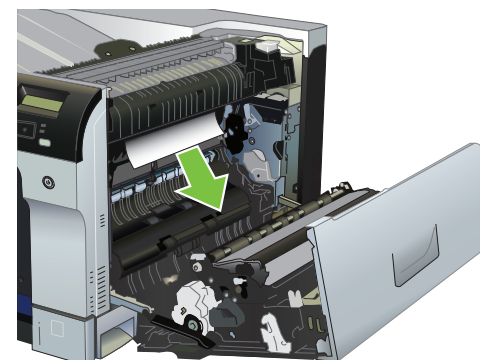
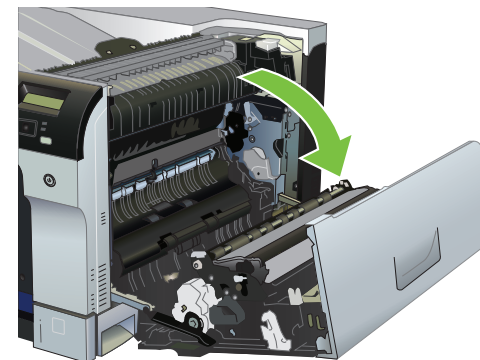


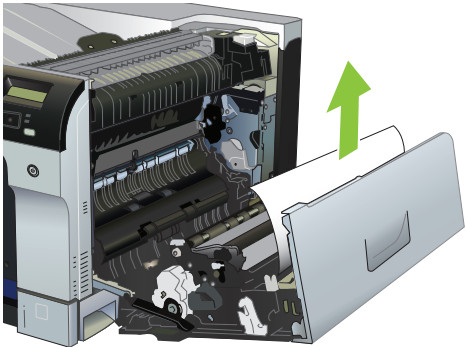
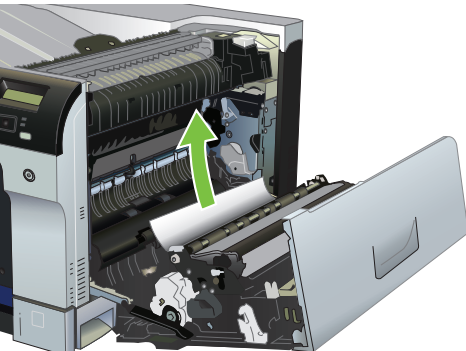
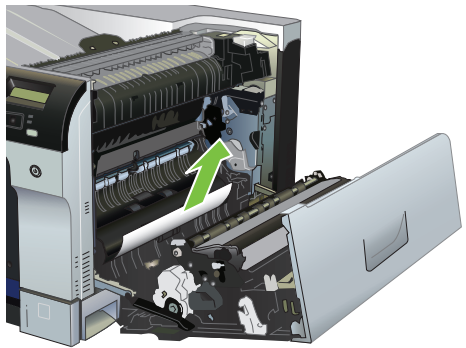


Eliminar atascos

Qué hacer para...	Pasos que se deben realizar
Eliminar atascos en la puerta derecha	<p>PRECAUCIÓN: Puede que el fusor esté caliente mientras se usa el producto. Espere a que el fusor se enfríe antes de tocarlo.</p> <ol style="list-style-type: none"><li data-bbox="716 464 1423 496">1 Abra la puerta derecha.<li data-bbox="716 727 1423 807">2 Si observa que el papel se introduce en la parte inferior del fusor, tire de él hacia abajo con cuidado para extraerlo. <p>PRECAUCIÓN: No toque los rodillos. La suciedad puede afectar a la calidad de impresión.</p>





Qué hacer para...	Pasos que se deben realizar	
	<p>3 Si hay papel atascado en el interior de la puerta derecha, tire con cuidado de él para extraerlo.</p> <p>4 Si hay papel atascado en la ruta de impresión dúplex, tire con cuidado de él en dirección horizontal para extraerlo.</p> <p>5 Tire del papel de las áreas de recogida de la bandeja 2 o 3.</p>	  





Qué hacer para...

Pasos que se deben realizar

6 Puede que haya papel atascado en el interior del fusor donde no pueda apreciarse. Abra el fusor para comprobar si hay papel atascado en su interior.

PRECAUCIÓN: Puede que el fusor esté caliente mientras se usa el producto. Espere a que el fusor se enfríe antes de tocarlo.

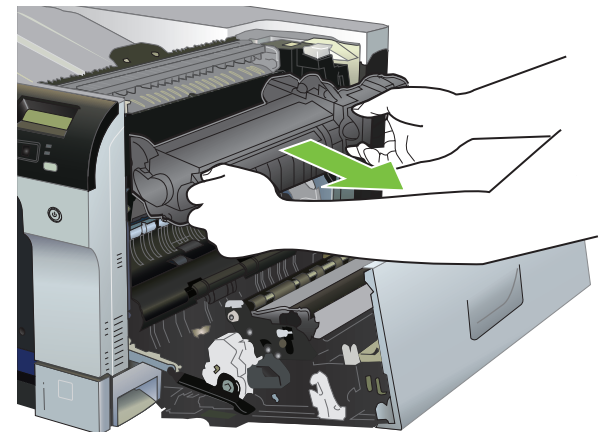
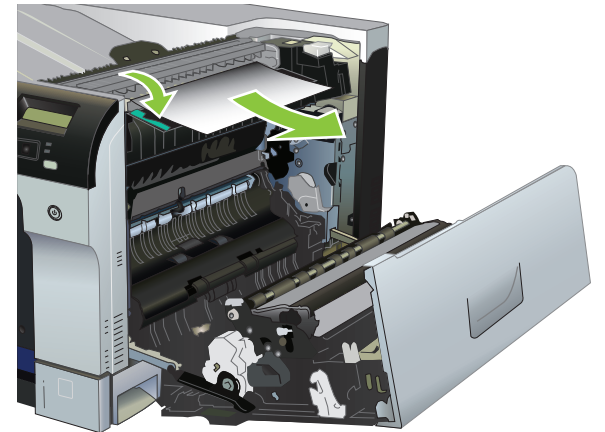
a. Levante la lengüeta verde de la parte izquierda del fusor para abrir la puerta de acceso a atascos del fusor. Si hay papel atascado en el interior del fusor, tire con cuidado de él para extraerlo. Si el papel se rompe, extraiga todos los fragmentos de papel.

PRECAUCIÓN: Aunque el cuerpo del fusor se haya enfriado, es posible que los rodillos del interior sigan calientes. No toque los rodillos del fusor hasta que se hayan enfriado.

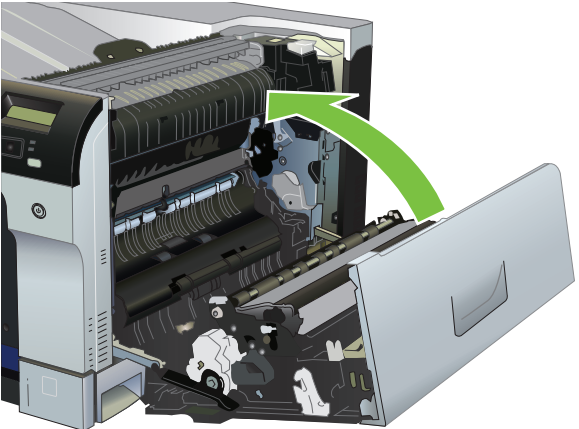
b. Si el papel no se encuentra visible en el fusor, puede que el papel esté atascado debajo del mismo. Para extraer el fusor, sujete las asas del fusor, levántelas ligeramente y tire hacia fuera.

c. Si hay papel atascado en la cavidad del fusor, tire con cuidado de él en dirección horizontal para extraerlo. Vuelva a instalar el fusor.

d. Vuelva a instalar el fusor.

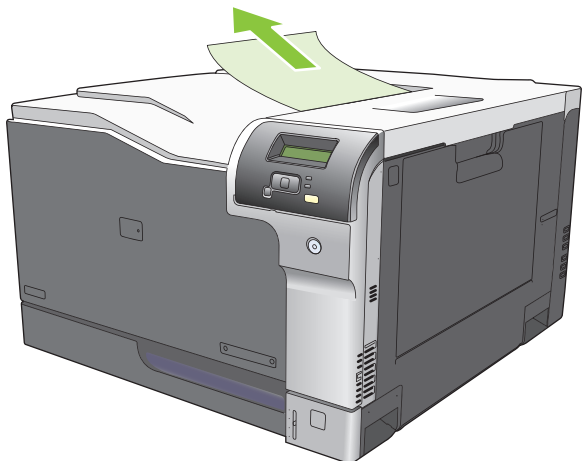
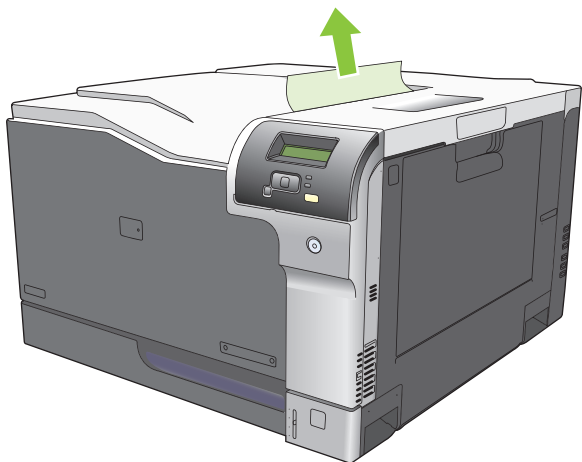




Qué hacer para...	Pasos que se deben realizar
	<p>7 Cierre la puerta derecha.</p> 





Qué hacer para...	Pasos que se deben realizar
<p>Eliminar atascos en el área de la bandeja de salida</p>	<ol style="list-style-type: none"><li data-bbox="730 268 1381 327">1 Si hay papel visible desde la bandeja de salida, tire del margen superior para extraerlo.<li data-bbox="730 751 1381 810">2 Si observa papel atascado en la zona de salida dúplex, tire con cuidado de él para extraerlo.  



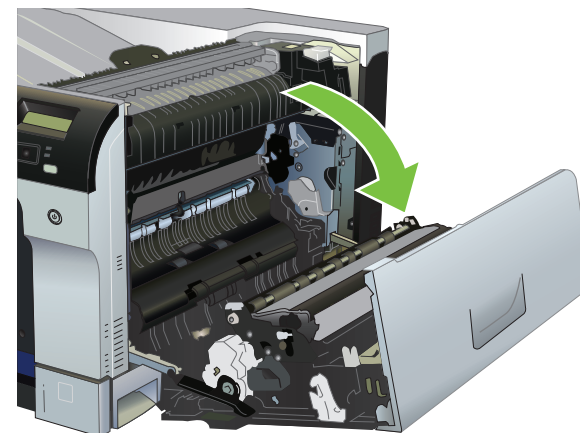
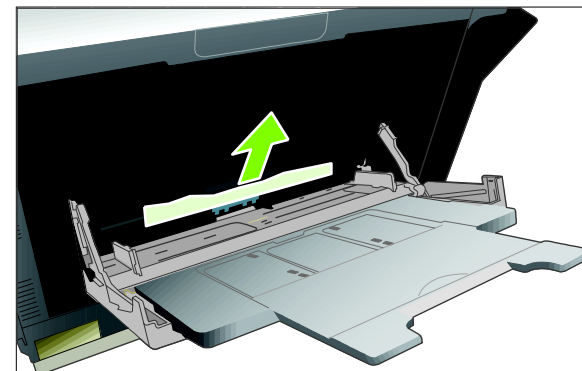


Qué hacer para...

Pasos que se deben realizar

Eliminar atascos en la bandeja 1

- 1 Si se puede ver papel atascado en la bandeja 1, elimine el atasco; para ello, tire del papel en línea recta con cuidado para extraerlo. Pulse el botón **OK** para eliminar el mensaje.
- 2 Si no puede retirar el papel o no se ve papel atascado en la bandeja 1, cierre la bandeja 1 y abra la puerta derecha.

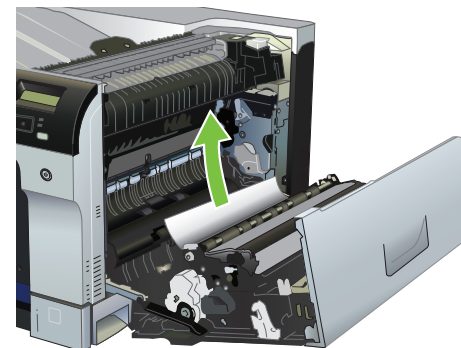




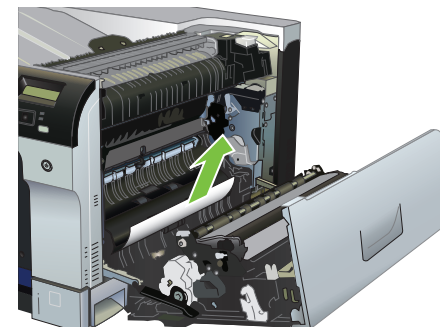
Qué hacer para...

Pasos que se deben realizar

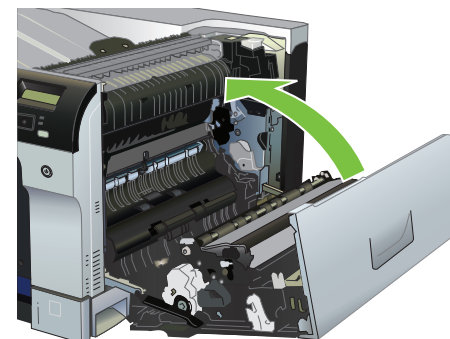
3 Si observa papel en el interior de la puerta derecha, tire de él con cuidado desde el margen inferior para extraerlo.



4 Saque el papel con cuidado del área de recogida.



5 Cierre la puerta derecha.





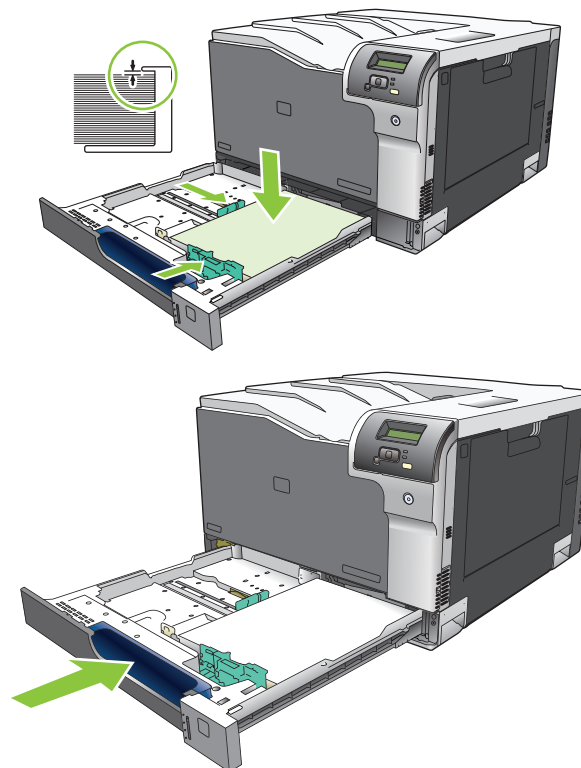
Qué hacer para...

Pasos que se deben realizar

Eliminar atascos en la bandeja 2

PRECAUCIÓN: Si abre una bandeja con el papel atascado puede romper el papel y dejar trozos en la bandeja, lo que podría provocar otro atasco. Asegúrese de que elimina los atascos antes de abrir la bandeja.

- 1 Abra la bandeja 2 y asegúrese de que el papel esté correctamente apilado. Retire todas las hojas de papel atascadas o dañadas.
- 2 Cierre la bandeja.



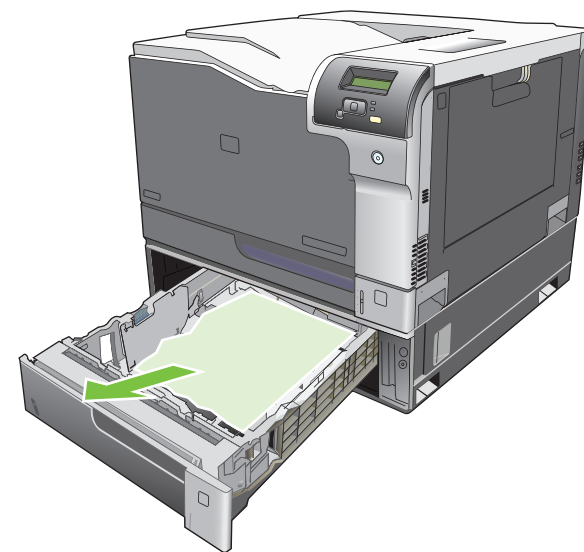


Qué hacer para...

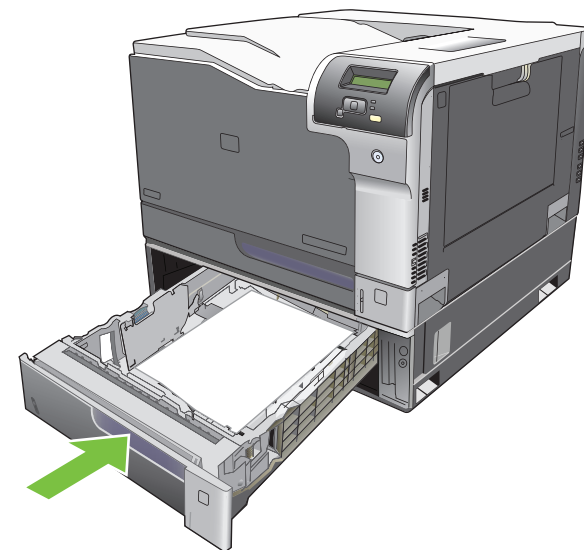
Eliminar atascos en la bandeja opcional para papel y soportes de impresión pesados de 500 hojas (bandeja 3)

Pasos que se deben realizar

1 Abra la bandeja 3 y asegúrese de que el papel esté correctamente apilado. Retire todas las hojas de papel dañadas o atascadas.



2 Cierre la bandeja 3.





Qué hacer para...	Pasos que se deben realizar
<p>Eliminar atascos en la puerta inferior derecha (bandeja 3)</p>	<ol style="list-style-type: none"><li data-bbox="730 268 1102 300">1 Abra la puerta inferior derecha.<li data-bbox="730 635 1291 691">2 Si hay papel visible, tire con cuidado del papel atascado hacia arriba o hacia abajo para quitarlo.<li data-bbox="730 842 1115 874">3 Cierre la puerta inferior derecha. 