

# hp OFFICEJET 6000

www.hp.com/support

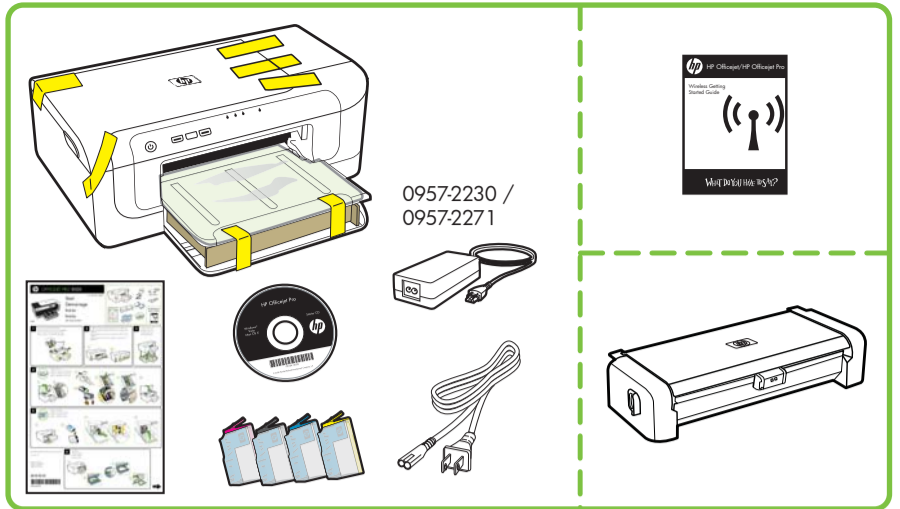


Start  
入門  
スタート  
시작

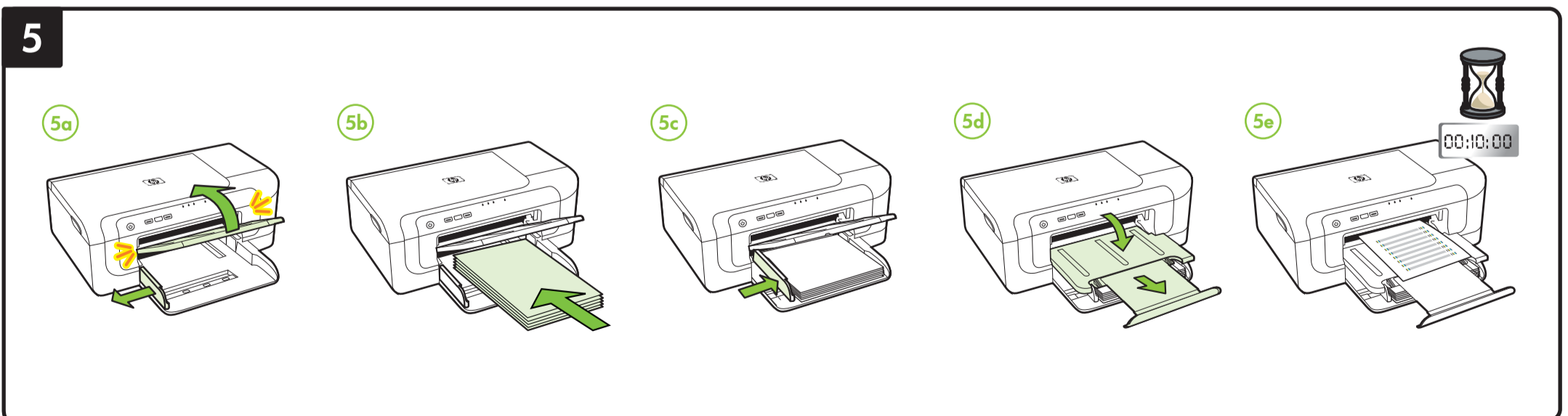
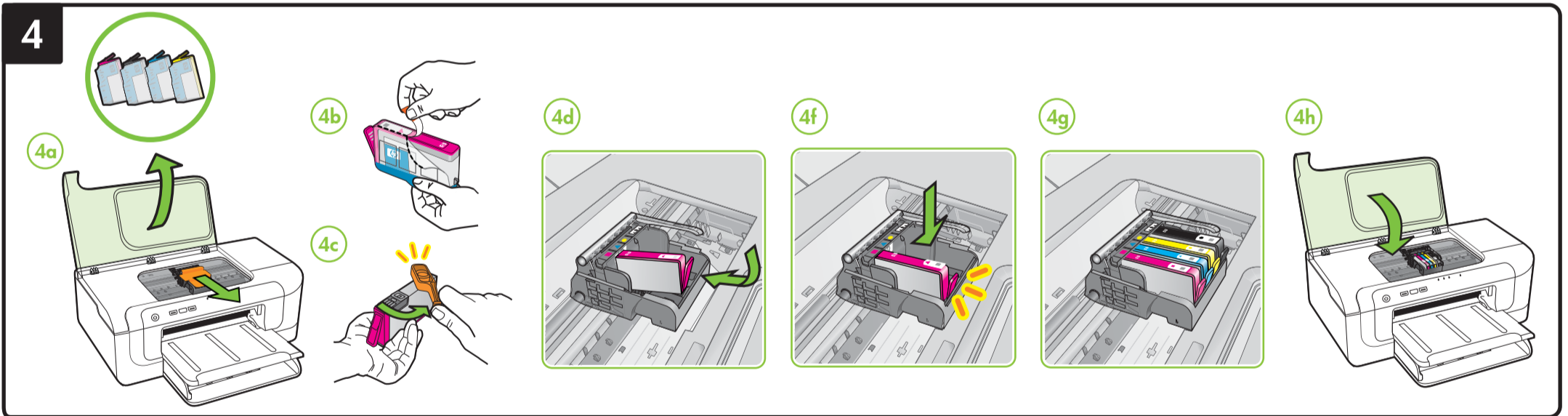
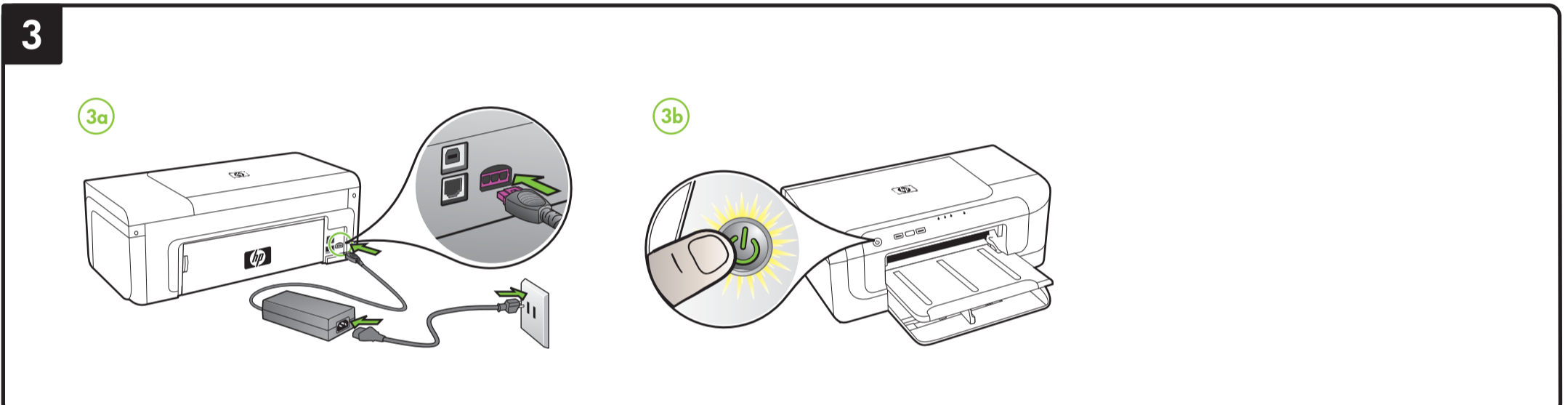
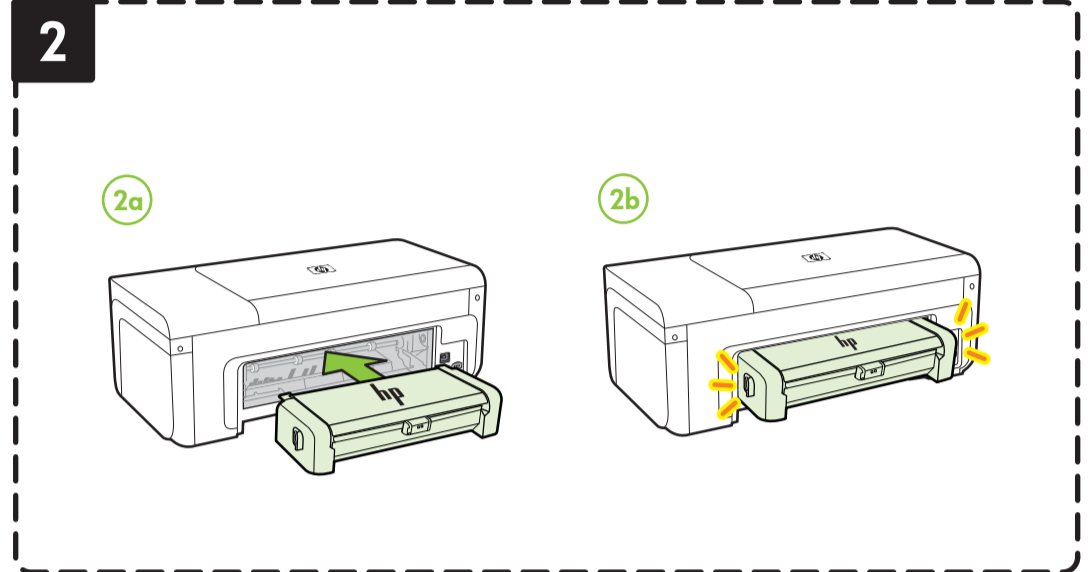
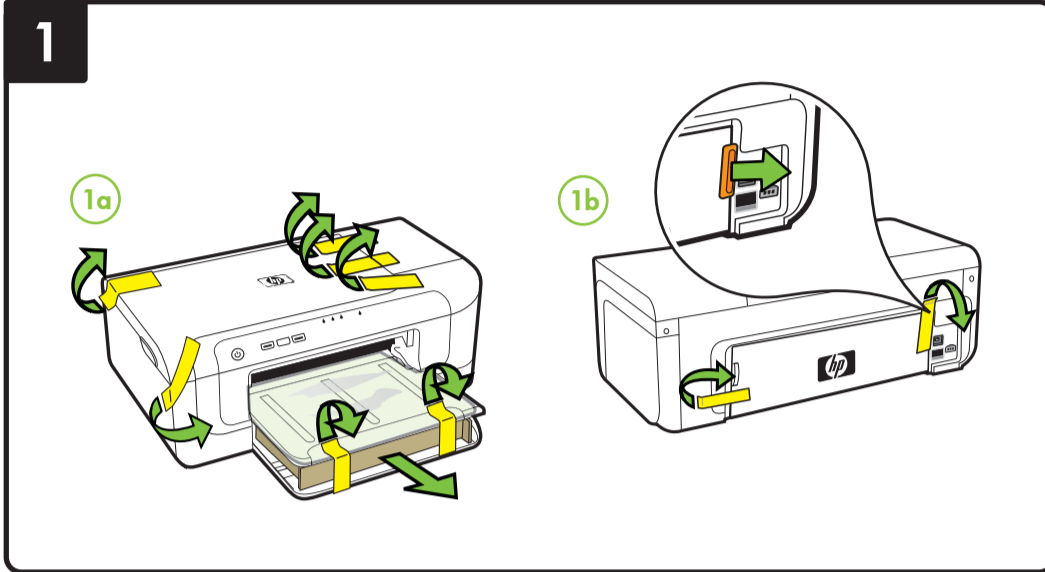
開始  
Memulai  
เริ่มต้น  
시작

注意：点線で囲まれている部分はオプションです。

E609



0957-2230 / 0957-2271



CB051-90028

Printed in Malaysia  
Imprimé en Malaisie  
马来西亚印刷  
말레이시아에서 인쇄

EN ZHCN JA KO ZHTW ID TH

© 2009 Hewlett-Packard Development Company, L.P.  
www.hp.com

Terdaftar di Departemen Perdagangan dan Perindustrian  
No. 0089/1.824.51



USB

Wireless  
(802.11)

**EN** **Windows:** Install software first. Do NOT connect the USB cable until prompted.  
**Mac OS X:** Connect the USB cable, and then install software.

**ZHCN** **Windows:** 先安装软件。在出现提示之前，请勿连接 USB 电缆。  
**Mac OS X:** 连接 USB 电缆，然后安装软件。

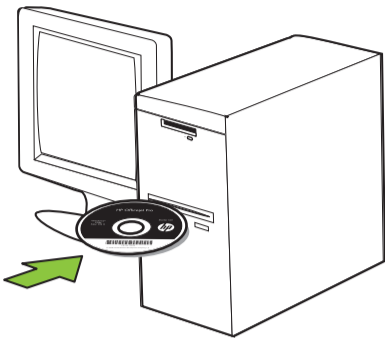
**JA** **Windows:** 最初にソフトウェアをインストールします。メッセージが表示されるまでは、USB ケーブルを接続しないでください。  
**Mac OS X:** USB ケーブルを接続してから、ソフトウェアをインストールします。

**KO** **Windows:** 먼저 소프트웨어를 설치합니다. 메시지가 나타날 때까지 USB 케이블을 연결하지 마십시오.  
**Mac OS X:** USB 케이블을 연결한 후 소프트웨어를 설치합니다.

**ZHTW** **Windows:** 首先安裝軟體。切勿在提示前插入 USB 連接線。  
**Mac OS X:** 插入 USB 連接線後安裝軟體。

**ID** **Windows:** Instal perangkat lunak terlebih dulu. JANGAN sambungkan kabel USB hingga diminta.  
**Mac OS X:** Sambungkan kabel USB, kemudian instal perangkat lunak.

**TH** **Windows:** ก่อนอื่นให้ติดตั้งซอฟต์แวร์ ห้ามต่อสาย USB จนกว่าจะได้รับพรอมต์  
**Mac OS X:** ต่อสาย USB แล้วจึงติดตั้งซอฟต์แวร์



**EN** **Note:** For information about connecting the product using wireless (802.11), see the Wireless Getting Started Guide.

**ZHCN** 注：有关使用无线方式 (802.11) 连接该产品的信息，请参阅《无线使用入门指南》。

**JA** 注意：ワイヤレス (802.11) 対応モデルでは「ワイヤレススタートガイド」をご覧ください。

**KO** 참고: 무선(802.11)을 사용한 제품 연결에 대한 자세한 내용은 무선 시작 안내서를 참조하십시오.

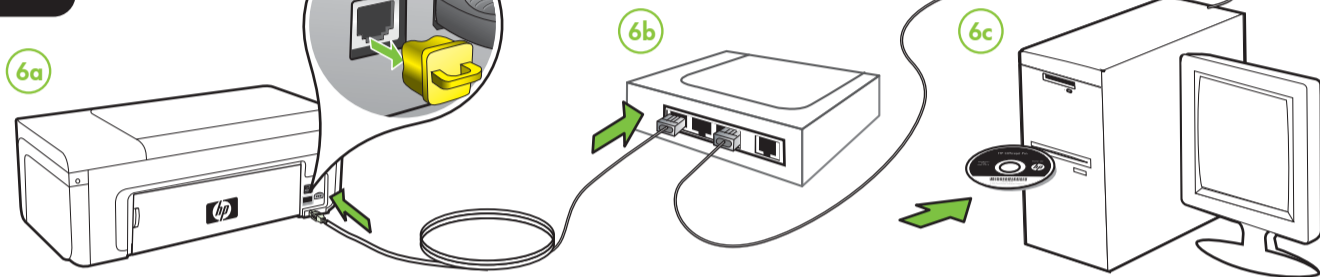
**ZHTW** 注意：關於以下項目的資訊用下列方式連接產品 802.11 無線，請參閱無線裝置準備開始手冊。

**ID** **Catatan:** Untuk informasi tentang cara menyambungkan produk melalui nirkabel (802.11), lihat Panduan Persiapan Nirkabel.

**TH** หมายเหตุ: หากต้องการข้อมูลเพิ่มเติมเกี่ยวกับการเชื่อมต่อผลิตภัณฑ์โดยใช้ระบบไร้สาย (802.11) โปรดดูคู่มือเริ่มต้นใช้งานแบบไร้สาย



Ethernet



**EN** Obtain IP address, hardware (MAC) address, and mDNS (Bonjour) name.

The configuration page contains network settings and other information for the printer. To print this page, press or on the control panel.

**ZHCN** 获取 IP 地址、硬件 (MAC) 地址和 mDNS (Bonjour) 名称。

配置页包含打印机的网络设置和其它信息。要打印此页，请按控制面板上的 或 。

**JA** IP アドレス、ハードウェア (MAC) アドレス、mDNS (Bonjour) 名を取得します。

ネットワーク構成ページにはプリンタを使用するためのインターネット設定や各種情報が表示されます。このページを印刷するには、コントロールパネルの または を押します。

**KO** IP 주소, 하드웨어(MAC) 주소 및 mDNS(Bonjour) 이름을 확인합니다.

구성 페이지에는 프린터에 대한 네트워크 설정 및 기타 정보가 포함되어 있습니다. 이 페이지를 인쇄하려면 제어판의 또는 을 누르십시오.

**ZHTW** 取得 IP 位址、MAC 位址、及 mDNS 名稱。

配置頁內有印表機的網路設定及其他資料。請按控制面板上的 或 鈕，列印本頁。

**ID** Dapatkan alamat IP, alamat perangkat keras (MAC), dan nama mDNS (Bonjour) Halaman konfigurasi berisi pengaturan jaringan dan informasi lainnya untuk printer. Untuk mencetak halaman ini, tekan atau pada panel kontrol.

**TH** ดู IP แอดเดรส ฮาร์ดแวร์ (MAC) แอดเดรส และชื่อ mDNS (Bonjour)

หน้าการกำหนดค่าจะมีข้อมูลการตั้งค่าเครือข่ายและข้อมูลอื่นๆ เกี่ยวกับเครื่องพิมพ์ หากต้องการพิมพ์หน้านี้ กด หรือ บนแผงควบคุม



**EN** **Learn More!**

An electronic User Guide is available on your computer after you install the software—either from the HP Solution Center Software (Windows) or the Help Viewer (Mac OS X). You can also find more information at HP's support website ([www.hp.com/support](http://www.hp.com/support)). For more information and support using this product with Linux, visit <http://www.hp.com/go/linuxprinting>.

**Note:** Ink from the cartridges is used in the printing process in a number of different ways, including in the initialization process, which prepares the device and cartridges for printing, and in printhead servicing, which keeps print nozzles clear and ink flowing smoothly. In addition, some residual ink is left in the cartridge after it is used. For more information see [www.hp.com/go/inkusage](http://www.hp.com/go/inkusage).

**ZHCN** 了解更多!

通过 HP 解决方案中心软件 (Windows) 或帮助查看器 (Mac OS) 安装该软件后，可在计算机上查看电子版的《用户指南》。

您还可以在 HP 的支持网站上找到更多信息，网址是 [www.hp.com/support](http://www.hp.com/support)。

关于在 Linux 下使用本产品的详细信息和支持，请访问 <http://www.hp.com/go/linuxprinting>。

注：在打印过程中，墨盒中的墨水有多种使用方式，包括在初始化过程和打印头维修中，前者准备进行打印的设备和墨盒，后者保持打印喷嘴畅通和墨水流动平稳。此外，墨盒在使用后会有一些残留墨水。有关详细信息，请访问 [www.hp.com/go/inkusage](http://www.hp.com/go/inkusage)。

**JA** その他の情報

オンラインの『ユーザーガイド』は、ソフトウェアのインストール後にコンピュータ上で利用できるようになります。HP ソリューションセンターソフトウェア (Windows) またはヘルプビューア (Mac OS X) のいずれかでご覧ください。詳細については、HP のサポート Web サイト ([www.hp.com/support](http://www.hp.com/support)) でもご覧いただけます。

注意：カートリッジのインクは印刷だけでなく、印刷前にプリンタとカートリッジを準備するための初期化や、プリントノズルを清掃してインクの流れをスムーズにするプリントヘッドのメンテナンスにも使用されます。また、使用済みのカートリッジにインクが残留することがあります。詳細については、[www.hp.com/go/inkusage](http://www.hp.com/go/inkusage) を参照してください。

**KO** 자세한 내용

HP 솔루션 센터 소프트웨어 (Windows) 또는 도움말 뷰어 (MacOS) 에서 소프트웨어를 설치하면 컴퓨터에서 온라인 사용 설명서를 볼 수 있습니다.

자세한 내용은 HP 지원 웹사이트 ([www.hp.com/support](http://www.hp.com/support))에서 확인할 수 있습니다. Linux에서 이 제품을 사용하는 것과 관련된 자세한 내용 및 지원을 보려면 <http://www.hp.com/go/linuxprinting> 을 방문하십시오.

참고: 카트리지의 잉크는 인쇄하기 위해 장치 및 카트리지를 준비하는 초기화 작업 및 프린트 노즐 청소 및 부드러운 잉크 흐름을 유지시켜주는 프린트 헤드 서비스를 포함하여 다양한 방식으로 인쇄 작업에 사용됩니다. 또한 사용된 후에도 카트리지에 잉크 여분이 남아 있습니다. 자세한 내용은 [www.hp.com/go/inkusage](http://www.hp.com/go/inkusage) 를 참조하십시오.

**ZHTW** 其他資訊!

詳細的說明，請參閱安裝 HP 解決方案中心軟體 (Windows) 或 Help Viewer (Mac OS X) 軟體後，電腦上的電子版使用手冊。

請瀏覽 <http://www.hp.com/support> 網站上的詳細資訊。在 Linux 系統使用本產品的詳細資訊及資訊，請瀏覽 <http://www.hp.com/go/linuxprinting>。

注意：匣中的墨水在列印中有多種不同的用途；其一是使裝置及列印匣可進行列印前的初始化作業，另一則是清潔及疏通印字頭噴嘴的印字頭維護作業。此外，墨水匣使用後也會有些墨水殘留。詳細的說明，請瀏覽 [www.hp.com/go/inkusage](http://www.hp.com/go/inkusage)。

**ID** **Selengkapnya!**

Panduan Pengguna elektronik tersedia di komputer Anda setelah perangkat lunak dari HP Solution Center Software (Windows) atau Help Viewer (Mac OS X) diinstal.

Anda juga dapat memperoleh informasi lebih lanjut di situs Web dukungan HP ([www.hp.com/support](http://www.hp.com/support)). Untuk informasi lebih lanjut dan dukungan menggunakan produk ini dengan Linux, kunjungi <http://www.hp.com/go/linuxprinting>.

**Catatan:** Tinta dari kartrid digunakan dalam proses pencetakan dengan berbagai cara, termasuk proses inisialisasi, yakni menyiapkan perangkat dan kartrid untuk pencetakan; dan saat memperbaiki printhead, yakni menjaga agar nosel tetap bersih dan tinta mengalir dengan lancar. Sebagian tinta juga akan tersisa dalam kartrid setelah digunakan. Untuk informasi lebih lanjut, kunjungi [www.hp.com/go/inkusage](http://www.hp.com/go/inkusage).

**TH** ข้อมูลเพิ่มเติม!

มีคู่มือผู้ใช้ในรูปแบบอิเล็กทรอนิกส์อยู่ในคอมพิวเตอร์ของคุณ เมื่อคุณติดตั้งซอฟต์แวร์ทั้งจากซอฟต์แวร์ HP Solution Center (ศูนย์บริการโซลูชันของ HP) (Windows) หรือ Help Viewer (ตัวเรียกดูวิธีใช้) (Mac OS X)

คุณสามารถดูข้อมูลเพิ่มเติมได้ที่เว็บไซต์สนับสนุนของ HP

([www.hp.com/support](http://www.hp.com/support)) หากต้องการข้อมูลเพิ่มเติมและการสนับสนุนเพิ่มเติม

สำหรับการใช้ผลิตภัณฑ์กับ Linux โปรดไปที่

<http://www.hp.com/go/linuxprinting>

**หมายเหตุ:** หมึกจากถาดหมึกพิมพ์ถูกใช้ในกระบวนการพิมพ์ด้วยวิธีต่างๆ มากมาย รวมทั้งกระบวนการเริ่มต้นใช้อุปกรณ์ ซึ่งเป็นการเตรียมความพร้อมให้อุปกรณ์และถาดหมึกพิมพ์สำหรับการพิมพ์และในการดูแลหัวพิมพ์ ซึ่งเป็นการรักษาหัวพิมพ์ให้สะอาดและหมึกไหลอย่างราบรื่น นอกจากนี้ ยังมีหมึกที่ติดค้างบางส่วนในถาดหมึกพิมพ์หลังจากที่ใช้ไปแล้ว สำหรับข้อมูลเพิ่มเติม โปรดดูที่ [www.hp.com/go/inkusage](http://www.hp.com/go/inkusage)