



LASERJET PROFESSIONAL M1130/M1210

MFP SERIES

Пайдаланушы нұсқаулығы





**HP LaserJet Professional M1130/M1210
сериялы құрылғы**

Пайдаланушы нұсқаулығы

Авторлық құқық және лицензия

© Copyright 2015 HP Development Company, L.P.

Авторлық құқық жөніндегі заңдарға сәйкес жағдайлардан басқа кезде, алдын ала жазбаша түрде алынған рұқсатсыз, көшіруге, бейімдендіруге немесе аударуға рұқсат етілмейді.

Мұнда берілген ақпарат ескертусіз өзгертілуі мүмкін.

HP өнімдері мен қызметтеріне берілетін кепілдіктер осындай өнімдер мен қызметтерге берілетін тікелей кепілдік жөніндегі мәлімдемелерде ғана көрсетілген. Бұл құжаттағы мәлімдемелер қосымша кепілдік ретінде қабылданбауы тиіс. HP бұл құжаттағы техникалық немесе редакторлық қателер немесе кемшіліктер үшін жауап бермейді.

Edition 1, 11/2015

Тауар белгілері тізімі

Adobe®, Adobe Photoshop®, Acrobat®, and PostScript® — Adobe Systems Incorporated корпорациясының сауда белгілері.

Intel® Core™ - АҚШ пен басқа ел/аймақтардағы Intel корпорациясының сауда белгісі.

Java™ - Sun Microsystems корпорациясының АҚШ-тағы сауда белгісі.


Microsoft®, Windows®, Windows® XP және Windows Vista® — Microsoft корпорациясының АҚШ-та тіркелген сауда белгілері.


UNIX® - Ашық Топтың тіркелген тауар белгісі.


ENERGY STAR (Қуат үнемдеу) және ENERGY STAR (Қуат үнемдеу) белгісі тіркелген АҚШ белгілері болып табылады.

Осы нұсқаулықта пайдаланылған шартты белгілер

 **КЕҢЕС:** Кеңестер пайдалы кеңестермен немесе сілтемелермен қамтамасыз етеді.

 **ЕСКЕРТПЕ:** Ескертулер ұғымды түсіндіру немесе тапсырманы аяқтау үшін маңызды ақпаратпен қамтамасыз етеді.

 **ЕСКЕРТУ:** «Абайлаңыз» хабарлары деректердің жоғалуына немесе өнімді зақымдауға жол бермеу үшін орындалуға тиісті іс рәсімдерін көрсетеді.

 **АБАЙ БОЛЫҢЫЗ!** Ескерту хабарлары адамның жарақаттануына, деректердің жоғалуына немесе өнім зақымдануына жол бермеу үшін орындалуға тиісті арнайы іс рәсімдерін ескертеді.

Мазмұны

1 Өнімнің негізгі сипаттамалары	1
Өнімді салыстыру	2
Қоршаған ортаның мүмкіндіктері	3
Өнім ерекшеліктері	4
Өнімді көру	6
Алдыңғы көрінісі	6
Артқы көрінісі	8
Сериялық нөмір мен модель нөмірінің орны	10
Басқару тақтасының орналасуы	11
2 Басқару тақтасының мәзірлері (тек M1210 сериясында)	13
Басқару панелінің мәзірлері	14
3 Windows бағдарламалары	23
Windows арналған қолдау көрсетілетін операциялық жүйелер	24
Принтер драйвері	24
Баспа параметрлерінің басымдықтары	24
Windows жүйесіне арналған принтер драйверлерінің баптауларын өзгерту	25
Бағдарламалық құрал жабылғанша принтердің барлық тапсырмаларының параметрлерін өзгерту	25
Принтердің барлық тапсырмаларының стандартты параметрлерін өзгерту	25
Өнім конфигурациясының параметрлерін өзгерту	25
Windows бағдарламалық құралын жою	26
Windows арналған қолдау көрсетілетін утилиталар	27
HP Toolbox бағдарламалық құралы	27
Ендірілген HP веб-сервері (тек M1210 сериясында)	27
Өзге Windows құрам бөліктері мен утилиталар	27
4 Өнімді Mac амалдық жүйесінде пайдалану	29
Mac амалдық жүйесіне арналған бағдарламалық құрал	30
Macintosh арналған қолдаулы операциялық жүйелер	30

Macintosh жүйесіне арналған қолдаулы принтер драйверлері	30
Mac амалдық жүйесіне арналған бағдарламалық құралды жою	30
Macintosh жүйесіне арналған баспа баптауларының басымдылығы	30
Mac амалдық жүйесіндегі принтер драйверінің параметрлерін өзгерту	31
Mac амалдық жүйесінде басып шығару	32
Mac амалдық жүйесінде басып шығарудың алдын ала белгіленген параметрлерін жасап, пайдалану	32
Mac амалдық жүйесінде құжаттардың өлшемін өзгерту немесе арнайы қағаз өлшемінде басып шығару	32
Mac амалдық жүйесінде мұқаба бет басып шығару	33
Mac амалдық жүйесінде қағаздың бір парағында бірнеше бетті басып шығару	33
Mac амалдық жүйесінде екі жағына басып шығару (дуплекс)	33
Mac амалдық жүйесінде факс жіберу (тек M1210 сериясында)	35
Mac амалдық жүйесінде сканерлеу	36

5 Өнімді жалғау **37**

Қолдау көрсетілетін желілік амалдық жүйелер	38
Принтер ортақтасқан дисклеймері	38
USB арқылы қосу	39
Орнату ықшам дискісі	39
Желіге қосу (тек M1210 сериясында)	40
Қолданылатын желілік хаттамалар	40
Өнімді сымды желіде орнату	40
Желі параметрлерін реттеу	41

6 Қағаз және баспа құралдары **43**

Қағаз бен баспа құралдарын пайдалану туралы	44
Қағаз жайында арнайы нұсқаулар	44
Қағаздың түрі мен өлшеміне сәйкестендіру үшін басып шығару драйверін өзгерту	46
Қолданылатын қағаз өлшемдері	47
Қолданылатын қағаз түрлері	48
Қағаз науаларын салу	49
Кіріс науасына салу	49
Науаны қысқа баспа қағазына арнап реттеу	50
Құжаттарды автоматты түрде беру құрылғысына салу (тек M1210 сериясында)	52
Науа және қалта сыйымдылығы	53
Науаларды толтыру барысындағы қағаз бағыты	53
Науаларды конфигурациялаңыз	54
Қағаз өлшемінің стандартты параметрлерін өзгерту (M1130 сериясы)	54
Қағаз өлшемінің стандартты параметрлерін өзгерту (M1210 сериясы)	55
Қағаз түрінің стандартты параметрлерін өзгерту (M1130 сериясы)	55

Қағаз түрінің стандартты параметрлерін өзгерту (M1210 сериясы)	55
7 Баспа тапсырмалары	57
Басып шығару тапсырмасын тоқтату	58
Windows жүйесімен басып шығару	59
Windows амалдық жүйесінде принтер драйверін ашу	59
Windows амалдық жүйесінде басып шығару параметріне қатысты анықтама алу	59
Windows жүйесімен баспа көшірмелерінің санын өзгерту	60
Windows жүйесімен түрлі түсті мәтінді қара етіп басып шығару	60
Windows жүйесімен қайта пайдалануға арнайы баспа параметрлерін сақтау	61
Windows жүйесімен баспа сапасын жақсарту	62
Windows амалдық жүйесінде алдын ала басылып шыққан бланкінің немесе пішіннің үстіне басып шығару	63
Windows амалдық жүйесінде арнайы қағазға, жапсырмаларға немесе мөлдір үлдірлерге басып шығару	65
Бірінші немесе соңғы бетті басқа қағазға Windows жүйесімен басып шығару	66
Бет өлшеміне сәйкестендіру үшін құжатты масштабтау	67
Сутаңбаны құжатқа Windows жүйесімен қосу	68
Windows жүйесімен екі жағына басып шығару (дуплекс)	68
Windows кітапшасын жасау	70
HP ePrint қызметін пайдалану	71
Windows жүйесінде әр параққа бірнеше бетті басып шығару	74
Беттің бағытын Windows жүйесімен таңдау	76
8 Көшіру	77
Көшіру функцияларын пайдалану	78
Бір рет басу арқылы көшіру	78
Бірнеше көшірме	78
Бірнеше беттен тұратын түпнұсқаны көшіру	79
Куәліктерді көшіру (тек M1210 сериясында)	79
Көшіру тапсырмасынан бас тарту	80
Көшірмедегі бейнені үлкейту немесе кішірейту	80
Көшіру тапсырмасын салыстыру	83
Көшіру параметрлері	83
Көшірме сапасын өзгерту	83
Екі жағына басып шығару (дуплекс)	88
Екі жақты түпнұсқаны бір жақты құжатқа көшіріңіз.	88
Екі жақты түпнұсқаны екі жақты құжатқа көшіру	88
9 Сканерлеу	91
Сканерлеу функцияларын қолдану	92

Сканерлеу әдістері	92
Сканерлеуді тоқтату	94
Сканерлеу параметрлері	95
Сканерлеу файл форматы	95
Сканер ажыратымдылығы мен түстері	95
Сканерлеу сапасы	97
10 Факс (тек M1210 сериясында)	99
Факстің функционалдық мүмкіндіктері	102
Факсті орнату	103
Аппараттық құралдарды орнатыңыз және қосыңыз	103
Факс параметрлерін конфигурациялаңыз	106
HP Fax Setup Wizard шеберін пайдалану	108
Телефон кітабын пайдалану	109
Факстің телефон кітабын жасап, оны өңдеу үшін басқару тақтасын пайдалану	109
Microsoft Outlook контактілерін факстің телефон кітабына импорттаңыз немесе экспорттау	109
Басқа бағдарламалардан телефон кітабының мәліметтерін пайдаланыңыз	109
Телефон кітабын жойыңыз	110
Факс параметрлерін орнату	112
Факс параметрлерін жіберіңіз	112
Факс қабылдау параметрлері	116
Факске сұрақ жіберуді орнату	123
Факсті пайдаланыңыз	124
Факстің бағдарламалық құралдары	124
Факсті тоқтату	124
Факстерді жадтан өшіріңіз	124
Факсті DSL, PBX немесе ISDN жүйелерінде пайдалану	125
Факсті VoIP қызметінде пайдалану	126
Факс жады	126
Факсті жіберіңіз	126
Факсті алыңыз	134
Факс мәселелерін шешіңіз	136
Факстің ақаулықтарын жою туралы бақылау кестесі	136
Факс қатесі туралы хабарлар	137
Факстің тіркеу журналдары мен есеп берулері	142
Қате түзетуді және факс жылдамдығын өзгертіңіз	145
Факс жіберудегі мәселелер	146
Факс қабылдаудағы мәселелер	149
Заңнамалық ақпарат және кепілдіктер	152

11 Өнімді басқару және күту	153
Ақпараттық беттерді басып шығару	154
HP Toolbox бағдарламалық құралын пайдалану	157
HP Toolbox бағдарламалық құралын көру	157
Күй	158
Факс (тек M1210 сериясында)	158
Shop for Supplies (Қамсыздандыру Материалдарының Дүкені)	161
Other Links (Өзгедей Сілтемелер)	161
Ендірілген HP веб-серверін пайдалану (тек M1210 сериясында)	162
Ендірілген HP веб-серверін ашу	162
Ерекшеліктер	162
Өнімнің қауіпсіздік мүмкіндіктері	164
Пішімдеушіні құрсаулау	164
Үнемдеу параметрлері	165
EconoMode режимімен басып шығару	165
Auto-Off (автоматты өшіру) режимі	165
Жабдықтар мен аксессуарларды басқару	167
Картридждің пайдалану мерзімі аяқталғанда басып шығару	167
Баспа картриждерін басқару	167
Ауыстыру нұсқаулары	168
Өнімді тазалау	179
тартушы роликті тазалаңыз	179
Бөлу құрылғысын тазалау	183
Қағаз жолын тазалау	186
Картридждің айналасын тазалаңыз	188
Сыртын тазалаңыз	191
Сканердің шынысы мен үстелін тазалау	191
Өнімді жаңарту	193
12 Мәселелерді шешу	195
Жалпы ақаулықтарды түзету	196
Ақаулықтарды жою туралы бақылау кестесі	196
Өнімнің тиімділігіне әсер ететін жағдайлар	197
Зауыттық стандартты параметрлерді қалпына келтіру (тек M1210 сериясында)	197
Басқару тақтасындағы шам үлгілерін түсіндіру (тек M1130 сериясында)	198
Басқару тақтасындағы хабарларды түсіндіру (тек M1210 сериясында)	201
Басқару тақтасындағы хабарлардың түрі	201
Басқару панелінің хабарлары	201
Кептелістерді тазалау	204
Кептелудің әдеттегі себептері	204
Кептелістердің орны	205

Құжаттарды автоматты түрде беру құрылғысындағы кептелулерді жөндеу (тек M1210 сериясында)	206
Шығару аумақтарын кептелуден тазалау	207
Кіріс науасынан кептелістерді тазалау	209
Өнімнің ішіндегі кептелістерді тазалау	211
Кептелуді тазалау параметрін өзгерту	212
Қағазды қолдануға қатысты мәселелерді шешу	214
Сурет сапасына қатысты мәселелерді шешу	216
Баспа сапасының мысалдары	216
Қайталанбалы ақаулықтарға арналған сызғыш	222
Бейненің сапасын оңтайландырыңыз және жақсартыңыз	223
Өнімділік ақаулықтарын түзету	225
Жалғауға қатысты мәселелер	225
Тікелей жалғау ақаулықтарын түзету	225
Желілік ақаулықтарды түзету	226
Бағдарламалық құралға қатысты мәселелерді шешіңіз.	227
Жалпы кездесетін Windows жүйесіндегі мәселелер	227
Мас жүйесінде жиі кездесетін ақаулықтарды жою	227

қосымшасы а Жабдықтар мен қосымша керек-жарақтар 231

Бөлшектерге, керек-жарақтарға және жабдықтарға тапсырыс беру	232
Бөлшектердің номерлері	232
Парақтармен жұмыс істейтін құралдар	232
Баспа картридждері	232
Кабельдер мен интерфейстер	232

қосымшасы ә Қызмет және Қолдау 233

HP принтері үшін шектеулі кепілдік мәлімдемесі	234
Ұлыбритания, Ирландия және Мальта	236
Австрия, Бельгия, Германия және Люксембург	236
Бельгия, Франция және Люксембург	237
Италия	238
Испания	238
Дания	239
Норвегия	239
Швеция	239
Португалия	240
Грекия және Кипр	240
Венгрия	240
Чех Республикасы	241
Словакия	241

Польша	241
Болгария	242
Румыния	242
Бельгия және Нидерланд	242
Финляндия	243
Словения	243
Хорватия	243
Латвия	243
Литва	244
Эстония	244
Ресей	244
HP компаниясының жоғары дәрежелі қорғау кепілдігі: LaserJet тонер картриджіне шектеулі кепілдік беру туралы мәлімдемесі	245
HP компаниясының HP шығармаған жабдықтарға қатысты саясаты	246
HP компаниясының жалған өніммен күрес веб-торабы	247
Деректер тонер картриджінде сақталған	248
Түпкі пайдаланушының лицензиялық келісімі	249
Пайдаланушының орындайтын жөндеудің кепілдік қызметі	253
Тұтынушыларды қолдау	254
қосымшасы 6 Ерекшеліктер	255
Физикалық ерекшеліктері	256
Энергияны тұтыну, электрлік сипаттамалары және дыбыс бөлуі	256
Қоршаған орта ерекшеліктері	256
қосымшасы в Өнімнің қоршаған ортаға зиянсыздығын бақылау бағдарламасы	257
Қоршаған ортаны қорғау	258
Озон өндіру	258
Тұтынылатын қуат	258
Тонерді пайдалану	258
Қағаз пайдалану	259
Пластмасса	259
HP LaserJet принтерінің жабдықтары	259
Қағаз	259
Материалдық шектеулер	259
Пайдаланушылар тарапынан қалдық жабдықты тастау (ЕО және Үндістан)	260
Электрондық аппараттық құралды өңдеу	260
Бразилияда аппараттық құралды қайта өңдеу туралы ақпарат	261
Химиялық заттар	261
Еуропа Одағы комиссиясының 1275/2008 ережесіне сәйкес өнім қуатының деректері	261
Зиянды заттарға қатысты шектеулер мәлімдемесі (Үндістан)	261

Қауіпті заттар мәлімдемесіндегі шектеулер (Түркия)	261
Зиянды заттарға қатысты шектеулер мәлімдемесі (Украина)	262
Заттар кестесі (Қытай)	262
SEPA пайдаланушы ақпаратының экологиялық заттаңбасы (Қытай)	262
Принтерге, факске және көшіру құралына Қытайда қуат белгісін қолдану ережелері	263
Материалдардың қауіпсіздігі туралы мәліметтер парағы (MSDS)	263
ЕРЕАТ	263
Қосымша ақпарат алу үшін	263

қосымшасы г Нормативтік ақпарат 265

Сәйкестік мәлімдемесі	266
Сәйкестік мәлімдемесі	268
Сәйкестік мәлімдемесі	270
Нормативтік мәлімдемелер	272
FCC ережелері	272
Канада - Канада Өнеркәсіп министрлігінің ICES-003 стандартына сәйкестік туралы мәлімдемесі	272
EMC мәлімдемесі (Корея)	272
Электр сымына арналған нұсқаулар	272
Лазерлік қауіпсіздік	273
Финляндия үшін лазерлік қауіпсіздік жөніндегі мәлімдеме	273
GS мәлімдемесі (Германия)	274
Еуразиялық нормаларға сәйкестік (Беларусь, Қазақстан, Ресей)	274
Телекоммуникация (факс) өнімдері үшін қосымша мәлімдемелер	275
Телекоммуникация операциясына арналған E0 мәлімдемесі	275
New Zealand Telecom Statements	275
Additional FCC statement for telecom products (US)	275
Telephone Consumer Protection Act (US)	276
Industry Canada CS-03 requirements	276
ICTQC түріндегі мақұлданған өнімдер үшін Vietnam Telecom компаниясының сымды/сымсыз байланыс белгісі	277
Сымсыз өнімдерге арналған қосымша мәлімдемелер	278
FCC үйлесімділік туралы мәлімдемесі—Америка Құрама Штаттары	278
Австралиялық мәлімдеме	278
Бразилиялық ANATEL мәлімдемесі	278
Канадалық мәлімдеме	278
5 ГГц жиілікпен жұмыс істейтін өнімдер Канаданың Өнеркәсіп министрлігі	278
Радио жиілік сәулесінің әсеріне ұшырау (Канада)	279
Еуропалық Одақтың реттеу хабары	279
Ресейде пайдалануға арналған хабар	279
Мексика мәлімдемесі	279

Тайвандық мәлімдеме	280
Кореялық мәлімдеме	280
ICTQC түріндегі мақұлданған өнімдер үшін Vietnam Telecom компаниясының сымды/ сымсыз байланыс белгісі	280

Индекс	281
---------------------	------------

1 Өнімнің негізгі сипаттамалары

- [Өнімді салыстыру](#)
- [Қоршаған ортаның мүмкіндіктері](#)
- [Өнім ерекшеліктері](#)
- [Өнімді көру](#)

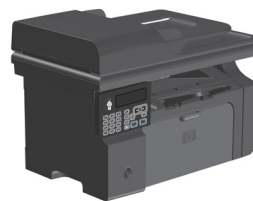
Өнімді салыстыру

Өнім мынадай конфигурациялармен қамтамасыз етілген.



M1130 сериясы

- Хат пішіміндегі беттерді минутына 19 бетке (бет/мин) дейінгі жылдамдықпен, ал А4 пішіміндегі беттерді минутына 18 бетке дейінгі жылдамдықпен басып шығарады.
- Кіріс науасына баспа қағазының 150 парағы немесе 10 конверт сыяды.
- Шығыс науасына 100 парақ сыяды.
- 2 сандық басқару тақтасының LED дисплейі.
- Екі жағына (дуплексті) қолмен басып шығару және көшіру.
- Планшетті сканерден көшіру.
- Толық түсті сканерлеу.
- Шапшаң USB 2.0 порты.
- 8 Мбайт жедел жадтайтын құрылғы (RAM).



M1210 сериясы

- Хат пішіміндегі беттерді минутына 19 бетке (бет/мин) дейінгі жылдамдықпен, ал А4 пішіміндегі беттерді минутына 18 бетке дейінгі жылдамдықпен басып шығарады.
- Кіріс науасына баспа қағазының 150 парағы немесе 10 конверт сыяды.
- Шығыс науасына 100 парақ сыяды.
- СК басқару тақтасының дисплейі.
- Екі жағына (дуплексті) қолмен басып шығару, факс қабылдау және көшіру.
- Планшетті сканерден немесе құжаттарды автоматты түрде беру құрылғысынан көшіру.
- Толық түсті сканерлеу.
- Шапшаң USB 2.0 порты.
- 10/100Base-TX желісіне жалғау үшін топтық желіге қосылу мүмкіндігі.
- V.34 факс-модем және 4-мегабайт (МБ) флэш факс сақтау жады.
- Екі RJ-11 факс/телефон кабельдерінің порты.
- 64-МБ оперативті жад (RAM).
- 35 беттік құжаттарды автоматты түрде беру құрылғысы.

Қоршаған ортаның мүмкіндіктері

Бір параққа бірнеше бетті басып шығару	Құжаттың екі немесе одан көп бетін бір параққа басып шығару арқылы қағазды үнемдеңіз. Бұл мүмкіндікті принтер драйверінен пайдалана аласыз.
қайта пайдалану	Қалпына келтірілген қағазды пайдалану арқылы шығынды азайтыңыз. HP компаниясының қайтару үрдісін қолданып, баспа картридждерін қайта пайдаланыңыз.
Энергия үнемдері	Өнімнің Автоматты өшіру режимін қосу арқылы энергияны үнемдеңіз.
HP Smart Web басып шығару	HP Smart Web басып шығару мүмкіндігін көптеген веб-беттерден мәтін мен графикаларды таңдау, сақтау және ұйымдастыру үшін, кейін бейнебетте көрінетін нысанды өңдеу және басып шығару үшін пайдаланыңыз. Ол шығынды азайта отырып, маңызды ақпаратты басып шығаруға қажетті басқаруды береді. HP Smart Web Printing құралын мына веб-сайттан жүктеңіз: www.hp.com/go/smartweb .

Өнім ерекшеліктері

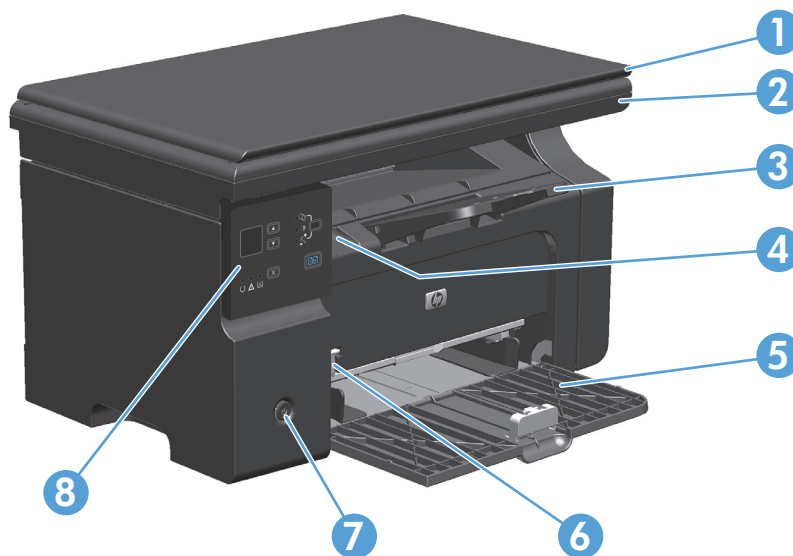
Баспа	<ul style="list-style-type: none">• Letter өлшемді беттерді минутына 19 бет/мин дейін жылдамдықпен және A4 өлшемді беттерді 18 бет/мин жылдамдықпен басып шығарады.• FastRes 600 (стандартты) арқылы 400x2 нүкте/дюйм (dpi) ажыратымдылықпен басып шығарады. Мәтін мен графиканы жоғары сапамен басып шығаруға арналған FastRes 1200 функциясын қолдайды.• Баспа сапасын оңтайландыру үшін реттелмелі баптауларды қамтиды.
Көшіру	<ul style="list-style-type: none">• 300 пиксел/дюйм (п/д) ажратымдылықпен сканерлеп, FastRes 600 арқылы басып шығарады.• Басқару тақтасынан көшірмелердің санын өзгерту, ашықтық немесе қоюлық параметрлерін реттеу, көшірмелердің өлшемін азайту немесе ұлғайту оңай жүзеге асырылады.
Сканерлеу	<ul style="list-style-type: none">• Планшетті сканерден 1200 пиксел/дюйм сапасында толық түсті сканерлеу мүмкіндігін береді.• Құжаттарды автоматты түрде беру құрылғысынан 300 пиксел/дюйм толық түсті сканерлеу мүмкіндігін береді.• TWAIN стандартымен үйлесімді немесе Windows Imaging Application (WIA) стандартымен үйлесімді бағдарламалық құралдан сканерлеуге болады.• Windows амалдық жүйесіне арналған HP LaserJet Scan бағдарламалық құралының немесе Mac амалдық жүйесіне арналған HP Director бағдарламалық құралының көмегімен компьютерден тікелей сканерлеуге болады.
Факс (тек M1210 сериясында)	<ul style="list-style-type: none">• V.34 факспен толық функциялы факс мүмкіндіктері; телефон кітабын, кідірістегі факс мүмкіндіктерін қамтиды.• Жадында 500 бетке дейін сақталады.• Электр қуаты ажыратылған уақытта төрт күннен кейін де факстерді өз жадынан қалпына келтіреді.
Қолданылатын амалдық жүйелер	<ul style="list-style-type: none">• Windows 7• Windows Vista (32 биттік және 64 биттік)• Windows XP (32 биттік және 64 биттік)• Mac OS X v10.4, v10.5, v10.6
Жад	<ul style="list-style-type: none">• M1130 сериясы: құрамында 8 мегабайттық жедел жадтайтын құрылғы бар.• M1210 сериясы: құрамында 64 мегабайттық жедел жадтайтын құрылғы бар.
Қағаз салу	<ul style="list-style-type: none">• Кіріс науасына қағаздың 150 парағы немесе 10 конверт сыяды.• Құжаттарды автоматты түрде беру құрылғысына 35 парақ қағаз сыяды.• Шығыс науасына 100 парақ қағаз сыяды.
Принтер драйверінің ерекшеліктері	<ul style="list-style-type: none">• Бір параққа бірнеше бетті басып шығаруға болады.• Кітапшалар басып шығаруға болады.• Қағаздың түрлі өлшемдеріне сәйкестендіру үшін масштабтауға болады.• Түрлі қағазда мұқаба бетті басып шығаруға болады.

Интерфейс жалғаулары	<ul style="list-style-type: none"> • Жоғары жылдамдықты USB 2.0 порты. • RJ.45 желі порты (тек M1210 сериясында) • Екі RJ-11 факс/телефон кабельдерінің порты. (тек M1210 сериясында)
Үнемді баспа	<ul style="list-style-type: none"> • N-ур әдісімен басып шығару (бір параққа бірнеше бетті басып шығару) және екі жағына қолмен басып шығару мүмкіндіктері қағазды үнемдейді. • EcoMode принтер драйверінің мүмкіндігі тонерді үнемдейді.
Мұрағаттық баспа	Мұрағаттық баспа мүмкіндігі ұзақ уақыт бойы сақталатын беттерді басып шығаруға арналған.
Қамсыздандыру құралдары	<ul style="list-style-type: none"> • Шынайы HP баспа картридждерін растау. • Ауыстырылатын қамсыздандыру құралдарына оңай тапсырыс беру. • Жабдықтың статустық беті баспа картриджіндегі тонер деңгейін көрсетеді. HP емес жабдықтарына қатынаулы емес.
Өзіндік көмек	Қысқаша анықтаманы www.hp.com/support/ljm1130series немесе www.hp.com/support/ljm1210series веб-сайтынан алуға болады.
Қол жетімділік	<ul style="list-style-type: none"> • Барлық есіктер мен жабындарды бір қолмен ашуға болады.
Қауіпсіздік	<ul style="list-style-type: none"> • Кабель түріндегі қауіпсіздік құлпына арналған ұя.

Өнімді көру

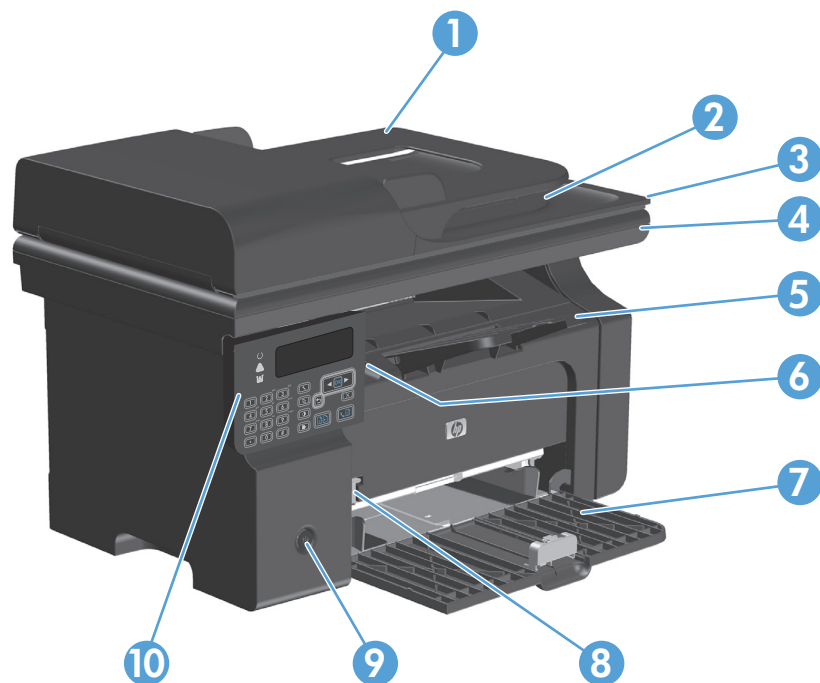
Алдыңғы көрінісі

M1130 сериясы



1	Сканер қақпағы
2	Сканерлеу құрылғысы
3	Ұзын қағазға арналған қосымшасы бар шығыс науасы
4	Баспа картриджі есігін көтеретін ілмек
5	Кіріс науасы
6	Қысқа баспа құралын созу құралы
7	Қуат түймесі
8	Басқару тақтасы

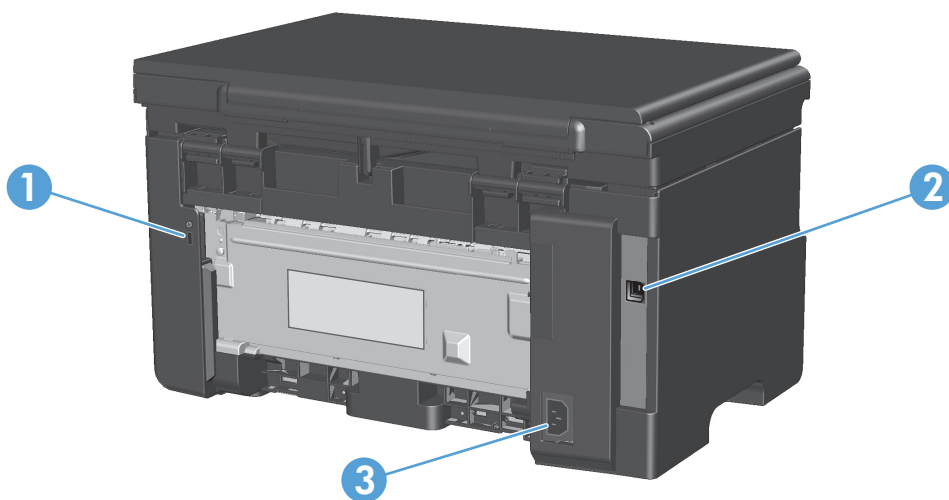
М1210 сериясы



1	Құжаттарды автоматты түрде беру құрылғысы
2	Құжаттарды автоматты түрде беру құрылғысының шығыс науасы
3	Сканер қақпағы
4	Сканерлеу құрылғысы
5	Ұзын қағазға арналған қосымшасы бар шығыс науасы
6	Баспа картриджі есігін көтеретін ілмек
7	Кіріс науасы
8	Қысқа баспа құралын созу құралы
9	Қуат түймесі
10	Басқару тақтасы

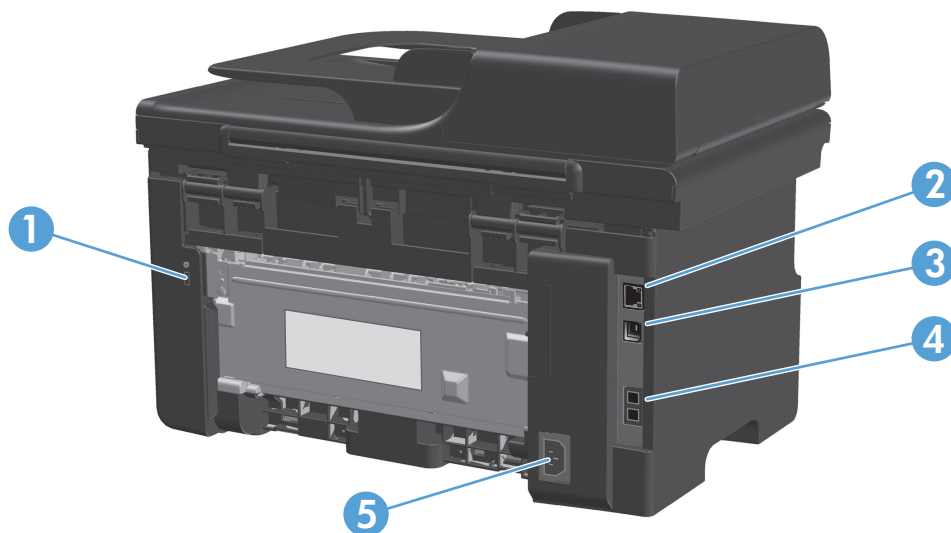
Артқы көрінісі

M1130 сериясы



- | | |
|---|--|
| 1 | Кабель түріндегі қауіпсіздік құлпына арналған ұя |
| 2 | Жоғары жылдамдықты USB 2.0 порты |
| 3 | Қуат көзіне жалғау |

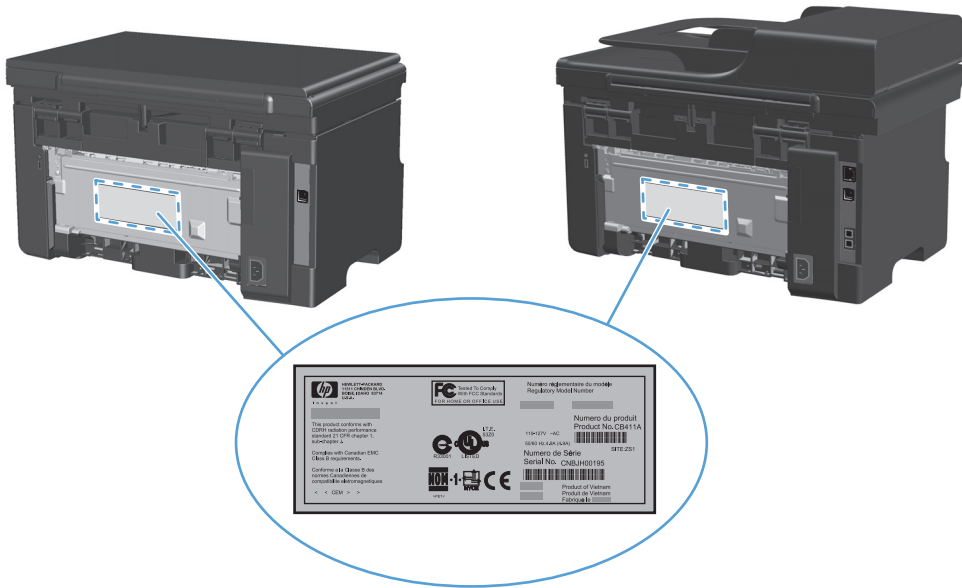
М1210 сериясы



1	Кабель түріндегі қауіпсіздік құлпына арналған ұя
2	RJ.45 желі порты
3	Жоғары жылдамдықты USB 2.0 порты
4	RJ-11 факс порттары
5	Қуат көзіне жалғау

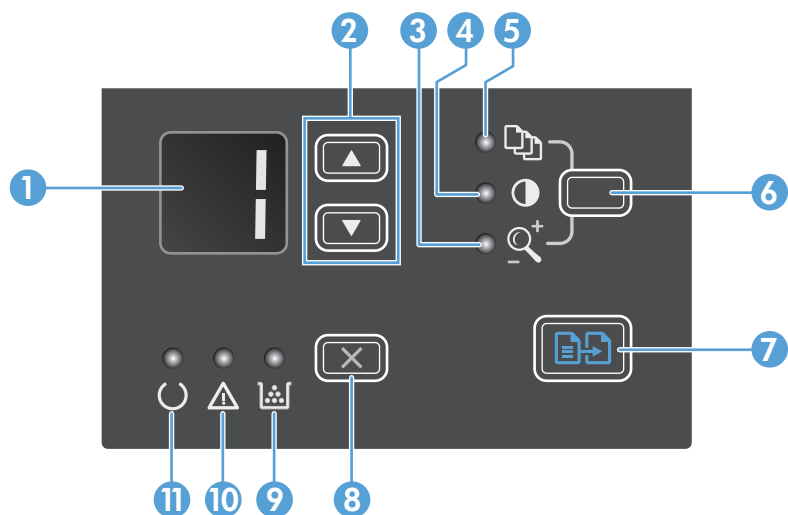
Сериялық нөмір мен модель нөмірінің орны

Өнімнің сериялық нөмірі және моделінің нөмірі көрсетілген жапсырма өнімнің артқы жағында орналастырылған.



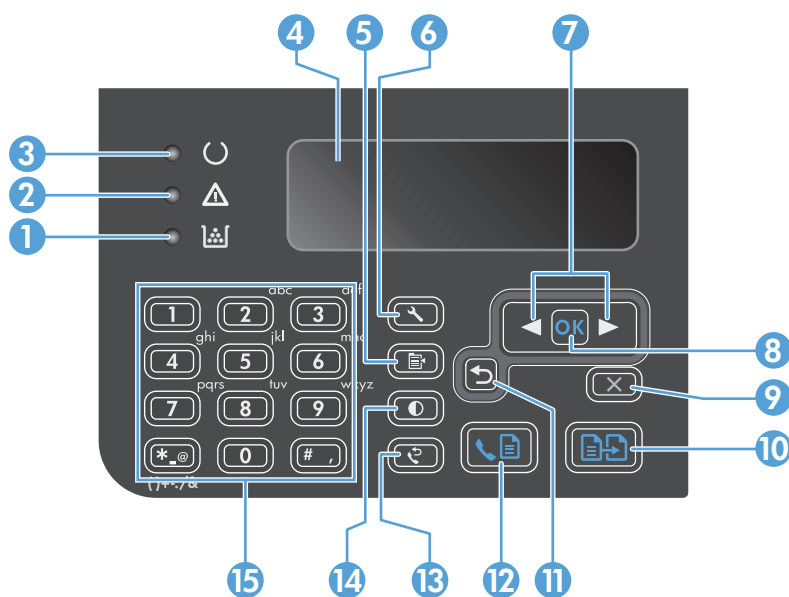
Басқару тақтасының орналасуы

M1130 сериясы



1		LED экраны: Көшірмелер санын, қоюлық деңгейін, көшірме өлшемін кішірейтудің және үлкейтудің пайыздық өлшемін көрсетеді. Назар аударуды талап ететін ақаулықтар туралы ескертетін қате кодтарын да көрсетеді.
2	▲ ▼	Төмен-жоғары көрсеткілер: Көшірмелер санын, қоюлық деңгейін, көшірме өлшемін кішірейтудің және үлкейтудің пайыздық өлшемін көбейтеді немесе азайтады. <ul style="list-style-type: none">• Көшірме параметрлерін бір қадамға көбейту немесе азайту үшін түймелерді бір секундқа жетер-жетпес уақытқа басыңыз.• Қоюлық деңгейін ең жоғарғы немесе ең төменгі өлшемге дейін көбейту-азайту үшін түймелерді бір секунд немесе одан ұзағырақ басып тұрыңыз.• Көшірмелер санын, көшірме өлшемін кішірейтудің және үлкейтудің пайыздық өлшемін 10 қадамға көбейтіп-азайту үшін түймелерді бір секунд немесе одан ұзағырақ басып тұрыңыз.
3	🔍	Көшірмені кішірейту/үлкейту шамасын көрсететін шам: Көшірме өлшемін кішірейту немесе үлкейту мүмкіндігінің қосылып/ажыратылып тұрғанын көрсетеді.
4	🌑	Көшірменің қоюлау/ашықтау шамасын көрсететін шам: Көшірме қоюлығын реттейтін мүмкіндіктің қосылып/ажыратылып тұрғанын көрсетеді.
5	📄	Көшірме санын көрсететін шам: Көшірмелер санын көрсету мүмкіндігінің қосылып/ажыратылып тұрғанын көрсетеді.
6	🔘	Орнату түймешігі: Көшірме параметрлерін реттеу үшін көшірме саны, қоюлығы және өлшемі сияқты әрбір бөлімге жылжытады. Көшірмелер саны әдепкі параметр болып табылады. Барлық жұмыстар үшін әдепкі параметрлерді өзгерту үшін параметрге жылжыңыз да, түймешікті 3 секунд басып тұрыңыз. Шам жыпылықтаған кезде параметрді реттеңіз. Параметрді сақтау үшін түймешікті қайта басыңыз.
7	📄➔	Көшіруді бастау түймешігі: Көшіру жұмысын бастайды.
8	⊗	Бас тарту түймешігі: Ағымдағы жұмысты тоқтатады немесе соңғы қойылған параметр мәнін жояды. Өнім «Дайын» күйінде тұрғанда, көшіру параметрлерін әдепкі мәндерге қайта қою үшін, осы түймешікті басыңыз.
9	🖨️	Тонер деңгейінің күйін көрсететін шам: Баспа картридждің тонер деңгейінің төмендігін көрсетеді.
10	⚠️	Назар аудару шамы: Өнім ақаулығын көрсетеді.
11	🔘	Дайын шамы: Өнімнің дайын екенін немесе жұмыс жасап жатқанын көрсетеді.

M1210 сериясы



1		Тонер деңгейінің күйін көрсететін шам: Баспа картридждіңдегі тонер деңгейінің төмендігін көрсетеді.
2		Назар аудару шамы: Өнім ақаулығын көрсетеді. СК дисплейде хабардың бар-жоқтығын қараңыз.
3		Дайын шамы: Өнімнің дайын екенін немесе жұмыс жасап жатқанын көрсетеді.
4		СК дисплей экраны: Күй туралы мәліметтерді, мәзірлер мен хабарларды көрсетеді.
5		Көшіру параметрлері түймесі: Көшіру параметрлері мәзірін ашады. Куәландыру картасының көшірмесін жасау мақсатында Куәландыру картасының көшірмесін жасау мәзірін ашу үшін, осы түймешікті үш рет және OK түймешігін бір рет басыңыз.
6		Орнату түймешігі: мәзірлерді ашады.
7		Солға-оңға көрсеткілері: Мәзірлерге еруге және олардың арасында жылжуға арналған. Экранда көрсетілген ағымдағы мәнді азайтады немесе көбейтеді. Экран жүргірісін бір орынға алға немесе артқа жылжытады.
8		OK түймешігі: Параметрді құптайды немесе әрекетті жалғастыруды растайды.
9		Бас тарту түймешігі: Ағымдағы жұмысты тоқтатады немесе соңғы қойылған параметр мәнін жояды. Өнім «Дайын» күйінде тұрғанда, көшіру параметрлерін әдепкі мәндерге қайта қою үшін, осы түймешікті басыңыз.
10		Көшіруді бастау түймешігі: Көшіру жұмысын бастайды.
11		Артқа көрсеткісі: Мәзірлер ішінде бұрынғы деңгейге қайтарады.
12		Факс жіберу түймешігі: Факс жұмысын бастайды.
13		Қайта теру түймешігі: Бұрынғы факс жұмысына пайдаланылған нөмірге қайта қоңырау соғады.
14		Көшірменің қоюлау/ашықтау шамасын көрсететін шам: Ағымдағы көшіру жұмысы бойынша қоюлық параметрін реттейді.
15		Сандық пернетақта: Бұл пернетақтаны факс нөмірлерін немесе деректерді енгізу үшін пайдаланыңыз.

2 Басқару тақтасының мәзірлері (тек М1210 сериясында)

- [Басқару панелінің мәзірлері](#)

Басқару панелінің мәзірлері

Бұл мәзірлерді басқару панелінің негізгі мәзірінен пайдалануға болады:

- Факстің телефон кітабындағы жазбалар тізімін ашу үшін **Телефон кітабы** мәзірін пайдаланыңыз.
- Жіберуді күтіп тұрған немесе қабылданған, бірақ басып шығаруды күтіп тұрған, жіберілген немесе компьютерге жүктелген барлық факстардың тізімін көрсету үшін **Fax Job status** мәзірін пайдаланыңыз.
- Кейінге қалдырылған факсті жіберуді жоспарлау, **Дербес компьютерге қабылдау** режимінен бас тарту, бұрын басып шығарылған факстерді қайта басып шығару немесе жадта сақталған факстерді өшіру сияқты факс функцияларын реттеу үшін **Fax functions** мәзірін пайдаланыңыз.
- Контраст, тексеру немесе басып шығарылатын көшірмелер саны сияқты көшірудің негізгі стандартты параметрлерін конфигурациялау үшін **Copy setup** мәзірін пайдаланыңыз.
- **Есептер** мәзірін өнім туралы мәліметтер беретін есептерді басып шығару үшін пайдаланыңыз.
- Жіберілетін және келетін факс опцияларын және барлық факстердің негізгі параметрлерін реттеу үшін **Факс параметрлері** мәзірін пайдаланыңыз.
- Тіл, баспа сапасы немесе дыбыс деңгейі сияқты өнімнің негізгі параметрлерін орнату үшін **Жүйе параметрі** мәзірін пайдаланыңыз.
- Стандартты параметрлерді қалпына келтіру үшін өнімді тазалау үшін және басып шығаруға әсер ететін арнаулы режимдерді қосу үшін **Қызмет** мәзірін пайдаланыңыз.
- Желі конфигурациясының параметрлерін орнату үшін **Желі конфигурациясы** мәзірін пайдаланыңыз.

Кесте 2-1 Телефон кітабы мәзірі

Мәзір тармағы	Қосымша мәзір тармағы	Сипаттама
Телефон кітабы	Қосу/Өңдеу Жою Барлығын жою	Факстің телефон кітабын өңдейді. Өнім телефон кітабына 100 жазба жасау мүмкіндігін береді.

Кесте 2-2 Fax Job status мәзірі

Мәзір тармағы	Сипаттама
Fax Job status	Орындалмаған факс тапсырмаларын көрсетеді және орындалмаған факс тапсырмаларынан бас тартуға мүмкіндік береді.

Кесте 2-3 Fax functions мәзірі

Мәзір тармағы	Сипаттама
Факсті кейінірек жіберу	Факсті кейінірек белгілі бір уақытта және мерзімде жіберуге мүмкіндік береді.

Кесте 2-3 Fax functions мәзірі (жалғасы)

Мәзір тармағы	Сипаттама
Дербес компьютерге қабылдауды тоқтату	Басып шығарылмаған барлық ағымдағы факстерді және алдағы уақытта қабылданатын барлық факстерді компьютерге жүктеуге мүмкіндік беретін Дербес компьютерге қабылдау параметрін ажыратады.
Соңғысын қайта басып шығару	Өнім жадында сақталған факстарды қайта басып шығарады.
Қабылдауды сұрау	Сұрау жіберу функциясы қосылған басқа факсты шақыру мүмкіндігін береді.
Сақталған факстерді өшіру	Өнім жадындағы барлық факстарды жояды.

Кесте 2-4 Copy setup мәзірі

Мәзір тармағы	Қосымша мәзір тармағы	Сипаттама
Әдепкі сапа	Мәтін	Стандартты көшіру сапасын орнатады.
	Жоба	
	Аралас	
	Фото үлдірі	
	Сурет	
Әдепкі ашық/қою		Стандартты контраст параметрін орнатады.
Әдепкі салыстыру	Өшіру	Көшірмелер басып шығарылған кезде, оларды салыстыру немесе салыстырмау керектігін белгілейді.
	Қосу	
Әдепкі көшірме саны	(Ауқым: 1-99)	Көшірмелердің стандартты санын орнатады.
Әдепкі кішірейту/үлкейту	Түпнұсқа=100%	Көшірілетін құжатты кішірейту немесе үлкейту үшін стандартты пайыз көрсеткішін орнатады.
	A4 форматын Letter форматына ауыстыру=94%	
	Letter форматын A4 форматына=97%	
	Бет толы=91%	
	Бір парақта 2 бет	
	Бір парақта 4 бет	
	Реттелетін: 25-тен 400%-ға дейін	


Кесте 2-5 Есептер мәзірі

Мәзір тармағы	Қосымша мәзір тармағы	Қосымша мәзір тармағы	Сипаттама
Demo page			Басып шығару сапасын көрсететін бетті басып шығарады.
Факс есеп берулері	Факсты растау	Never (Ешқашан) Тек жіберу Факс қабылдау Әрбір факс	Сәтті орындалған жіберу немесе қабылдау тапсырмасынан соң өнімнің растау есебін басып шығаруын немесе басып шығармауын анықтайды.
	Факс қатесі туралы есеп	Әрбір қате Жіберу қатесі Қабылдау қатесі Never (Ешқашан)	Сәтсіз орындалған жіберу немесе қабылдау тапсырмасынан соң өнімнің есеп басып шығаруын немесе басып шығармауын анықтайды.
	Соңғы шақыру туралы есеп		Факс жіберу немесе қабылдау бойынша соңғы орындалған операция туралы толық есепті басып шығарады.
	1-ші бетті ішіне қосу	Қосу Өшіру	Факстың бірінші бетінің кішірейтілген кескінінің есепке енгізілуін анықтайды.
	Факс әрекеті журналы	Журналды қазір басып шығару Журналды автоматты басып шығару	Print log now (Тіркеу журналын қазір басып шығару): Факстен жіберілген немесе қабылданған соңғы 40 факс тізімін басып шығарады. Auto Log Print (Тіркеу журналын автоматты түрде басып шығару): Әрбір шығарылған 40 факстен кейін автоматты түрде есепті басып шығару үшін Қосу мәнін таңдаңыз. Автоматты түрде басып шығару мүмкіндігін ажырату үшін Өшіру мәнін таңдаңыз.
	Телефон кітабы есебі		Өнімде орнатылған телефон кітабындағы жазбалардың тізімін басып шығарады.
	Блокталған факстер тізімі		Осы өнімге факс жіберу мүмкіндігінен айырылған телефон нөмірлерінің тізімін басып шығарады.
	Барлық факстер есептері		Факспен байланысты барлық есептерін басып шығарады.
Мәзір құрылымы			Басқару панелі мәзірінің орналасу картасын басып шығарады. Әрбір мәзірдің қосылған параметрлерінің тізімі беріледі.
Config report			Желі және факс параметрлерімен бірге барлық өнім параметрлерінің тізімін басып шығарады.
Жабдықтар күйі			Басылып шықпаған қағаз беттерінің ықтимал саны және басылып шыққан беттердің санымен бірге баспа картриджі жайында мәліметті басып шығарады.

Кесте 2-6 Факс параметрлері мәзірі

Мәзір тармағы	Қосымша мәзір тармағы	Қосымша мәзір тармағы	Сипаттама
Факс тақырыбы	Факс нөміріңіз Компания атауы		Қабылдаушы құрылғыға жіберілетін идентификациялық мәліметтерді орнатады.
Факс жіберу параметрлерін орнату	Әдепкі ажыратымдылық	Майда Өте майда Фото Стандартты	Жіберілетін құжаттар үшін ажыратымдылықты орнатады. Ажыратымдылығы жоғарылау кескіндерде нүкте/дюйм (н/д) көбірек болады, сондықтан олар анығырақ болады. Ажыратымдылығы төмендеу кескіндерде нүкте/дюйм (н/д) азырақ болады және кескін анықтығы төмендеу болады, бірақ мұнда файл мөлшері кішілеу болады. Ажыратымдылық параметрлерін өзгерту факс жылдамдығына әсер етуі мүмкін.
	Әдепкі ашық/қою		Жіберілетін факстардың қоюлық деңгейін орнатады.
	Әдепкі әйнек өлшемі	Хат A4	Планшетті әйнектен сканерлеу немесе көшіру кезінде қолданылатын стандартты қағаз өлшемін орнатады.
	Нөмір теру режимі	Тоналдық Импульстік	Өнімнің тоналдық немесе импульстік теруді пайдалануын анықтайды.
	Бос болмағанда қайта теру	Қосу Өшіру	Желі бос емес болған жағдайда нөмірді қайта теру қажеттілігін анықтайды.
	Қайта теру жауапсыз	Қосу Өшіру	Қабылдаушы факс нөмірі жауап бермеген жағдайда нөмірді қайта теру қажеттілігін анықтайды.
	Қайта теру байланысы қатесі	Қосу Өшіру	Байланыс қатесі болған жағдайда қабылдаушы факс нөмірін қайта теру қажеттілігін анықтайды.
	Теру префиксі	Қосу Өшіру	Өнімнен факстарды жібергенде терілуі қажет префикстік санды анықтайды.
	Теру сигналын анықтау	Қосу Өшіру	Факс жіберуден алдын байланысқа дайын болу сигналын тексеру қажеттілігін анықтайды.

Кесте 2-6 Факс параметрлері мәзірі (жалғасы)

Мәзір тармағы	Қосымша мәзір тармағы	Қосымша мәзір тармағы	Сипаттама
Факс қабылдау параметрлерін орнату	Жауап беру режимі	Автоматты	Жауап беру режимінің түрін анықтайды. Мынадай таңдау опциялары бар: <ul style="list-style-type: none"> Автоматты: Қоңыраулардың белгілі бір берілген санынан кейін өнім кіруші қоңырауға автоматты түрде жауап береді. Автоматты жауап беру: телефондағы автоматты түрде жауап беру құрылғысы өнімге жалғанған кезде осы параметрді пайдаланыңыз. Өнім қоңырау шалынған кезде автоматты түрде жауап бермейді. Оның орнына, факс сигналын анықтағанша күтеді. Факс/Телефон: өнім кіріс қоңырауларына дереу жауап береді. Факс сигналы деп анықтаған жағдайда, қоңырауды факс ретінде қабылдайды. Факс сигналы емес деп анықтамаған жағдайда, қоңырау дыбысын шығарады. Manual (Қолмен орындау): өнім кіріс қоңырауына жауап беруі үшін, Факс жіберу  түймешігін басу немесе қосымша телефонды пайдалану қажет.
		Автоматты жауап беру	
		Факс/Телефон	
		Manual (Қолмен орындау)	
	Жауап бергенге дейінгі қоңырау саны		Факс-модем жауап беруден алдын берілетін қоңыраулар санын анықтайды.
	Жауап беру қоңырауы түрі	Барлық қоңыраулар	Бір желіде екі немесе үш телефон нөмірін пайдалануға мүмкіндік береді және олардың әрқайсысында өзіндік қоңырау үлгісі болады (арнаулы қоңырау қызметі бар телефон жүйесінде). <ul style="list-style-type: none"> Барлық қоңыраулар: Өнім телефон желісі арқылы келетін кез келген қоңырауға жауап береді. Жалғыз: Өнім бір қоңырау үлгісіндегі кез келген қоңырауға жауап береді. Екі есе: Өнім екі қоңырау үлгісіндегі кез келген қоңырауға жауап береді. Үш есе: Өнім үш қоңырау үлгісіндегі кез келген қоңырауға жауап береді. Екі есе және үш есе: Өнім екі қоңырау немесе үш қоңырау үлгісіндегі кез келген қоңырауға жауап береді.
		Жалғыз	
		Екі есе	
		Үш есе	
		Екі есе және үш есе	
	Қосымша телефон	Қосу	Бұл мүмкіндік қосылған жағдайда, өнімнің факс қоңырауына жауап беруі үшін, қосымша телефондағы 1-2-3 түймешіктерін басуға болады.
		Өшіру	
	Кідірісті анықтау	Қосу	Факс берілімі кезінде пайдаланылатын бастапқы факс сигналдарын шығармайтын ескі үлгідегі факс аппараттарынан факс алу мүмкіндігін анықтайды.
		Өшіру	
	Бетке шақтау	Қосу	Хат немесе А4 өлшемінен үлкенірек факстарды Хат немесе А4 өлшеміндегі бетке сыятындай етіп кішірейтеді. Егер бұл функция Өшіру параметріне қойылған болса, Хат немесе А4 өлшемінен үлкенірек факстар бірнеше беттерде басылып шығады.
		Өшіру	

Кесте 2-6 Факс параметрлері мәзірі (жалғасы)

Мәзір тармағы	Қосымша мәзір тармағы	Қосымша мәзір тармағы	Сипаттама
	Факс штампы	Қосу Өшіру	Осы өнімге келетін факстардың әр бетіне мерзімді, уақытты, жіберушінің телефон нөмірін және бет нөмірін қосатын режимге қояды.
	Факсқа бағыттау	Қосу Өшіру	Барлық қабылданған факстарды басқа факс нөміріне жіберетін режимге қояды.
	Факстерді блоктау	Жазба енгізу Енгізілімді жою Барлығын өшіру	Блокталған факстардың тізімін өзгертеді. Блокталған факстардың тізімінде ең көбінде 30 нөмір болуы мүмкін. Блокталған факс нөмірлерінің бірінен қоңырау соғылғанда өнім кіруші факсты жояды. Сонымен қатар ол блокталған факсты және тапсырманы тіркеу мәліметтерін жұмыстарды тіркеу журналына жазады.
	Факстерді қайта басып шығару	Қосу Өшіру	Бос жадта сақталған барлық қабылданған факстарды қайта басып шығару мүмкіндігін анықтайды.
	Жасырын қабылдау	Қосу Өшіру Факстарды басып шығару	Жасырын қабылдау мүмкіндігіне Қосу мәні қойылған жағдайда құпия сөз орнату қажет болады. Кілтсөз орнатылғаннан кейін келесідей параметрлер орнатылады: <ul style="list-style-type: none"> • Жасырын қабылдау мүмкіндігі қосылады. • Барлық ескі факстар жадтан жойылады. • Факсқа бағыттау немесе Дербес компьютерге қабылдау опцияларына Өшіру мәні қойылған және оларды орнатуға болмайды. • Барлық кіруші факстар жадта сақталады.
	Факс/Телефон қоңырау шалу уақыты		Бұл элемент кіріс қоңырауы келгенде қоңырау дыбысының қанша уақыт (секундпен) шығып тұратынын белгілейді.
Барлық факстер	Қатені түзету	Қосу Өшіру	Факс берілімі кезінде қате пайда болғанда, өнімнің қате бөлікті қайтадан жіберу немесе қабылдау мүмкіндігін анықтайды.
	Факс жылдамдығы	Жылдам (V.34) Орташа (V.17) Баяу (V.29)	Рұқсат етілген факс байланысының жылдамдығын арттырады немесе кемітеді.

Кесте 2-7 Жүйе параметрі мәзірі

Мәзір тармағы	Қосымша мәзір тармағы	Қосымша мәзір тармағы	Сипаттама
Тіл	(Басқару панелі дисплейіндегі бар тілдердің тізімі.)		Басқару панелі хабарлар мен өнім есептерін көрсететін тілді орнатады.

Кесте 2-7 Жүйе параметрі мәзірі (жалғасы)

Мәзір тармағы	Қосымша мәзір тармағы	Қосымша мәзір тармағы	Сипаттама
Қағаз параметрі	Әдепкі қағаз өлшемі	Хат A4 Legal	Басып шығарылатын ішкі есептер мен кез келген көшірме қағазының өлшемін белгілейді.
	Әдепкі қағаз түрі	Қол жетімді қағаз түрлерінің тізімі.	Басып шығарылатын ішкі есептер мен кез келген көшірме қағазының түрін белгілейді.
Басып шығару тығыздығы	(Ауқымы 1-5)		Өнім сызықтар мен жиектерді қоюландыру үшін қанша тонер пайдаланатынын анықтайды.
Дыбыс параметрлері	Дабыл дыбысы	Жұмсақ	Өнім үшін дыбыс деңгейлерін анықтайды.
	Қоңыраудың дыбыс деңгейі	Medium (Орташа)	
	Түймені басу дыбысы	Қатты дыбыс	
	Телефон желісінің дыбысы	Өшіру	
Уақыт/Күн	(Уақыт өлшемі, ағымдағы уақыт, мерзім форматы және ағымды мерзім параметрлері.)		Өнім үшін уақыт пен мерзім параметрін орнатады.

Кесте 2-8 Қызмет мәзірі

Мәзір тармағы	Қосымша мәзір тармағы	Сипаттама
T.30 жолы	Never (Ешқашан) Қазір Егер қате болса, Қоңырау шалу соңында	Факс берілімімен байланысты ақауларды табу және жою үшін пайдаланылатын есепті басып шығарады немесе жоспарлайды.
Әдепкі мәндерді қайтару		Барлық арнаулы параметрлерді зауыттық стандартты мәндерге өзгертеді.
Тазалау режимі		Басып шығарылған қағазда дақтар немесе басқа белгілер болғанда өнімді тазалайды. Тазалау процесінде қағаз өтетін жол шаңнан және артық тонерден тазаланады. Бұл параметр таңдалған болса, өнім қарапайым хат пішіміндегі немесе A4 өлшеміндегі қағазды науаға салуды сұрайды. Тазалау үрдісін бастау үшін OK түймешігін басыңыз. Үрдіс аяқталғанша күтіңіз. Басып шығарылатын бетті тастаңыз.
USB жылдамдығы	Жоғары Бар	USB жылдамдығын орнатады.

Кесте 2-8 Қызмет мәзірі (жалғасы)

Мәзір тармағы	Қосымша мәзір тармағы	Сипаттама
Қағаз оралуын азайту	Қосу Өшіру	Басып шығарылатын беттер үнемі бұралып қалатын болса, осы параметр өнімді қағаздың бұралуын азайтатын режимге қояды. Өшіру — параметрдің стандартты мәні.
Архивтік баспа	Қосу Өшіру	Ұзақ уақыт сақталатын беттерді басып шығарғанда осы параметр өнімді тонердің жайылуын және шаңның пайда болуын азайтатын режимге қояды. Өшіру — параметрдің стандартты мәні.

Кесте 2-9 Желі конфигурациясы мәзірі

Мәзір элементі	Қосымша мәзір элементі	Сипаттамасы
ТСР/IP конфигурациясы	Автоматты Manual (Қолмен орындау)	Барлық ТСР/IP параметрлерін автоматты түрде конфигурациялау үшін Автоматты опциясын таңдаңыз. IP мекенжайы, қосалқы желі маскасы мен әдепкі шлюзді қолмен конфигурациялау үшін Manual (Қолмен орындау) опциясын таңдаңыз. Әдепкі параметр – Автоматты .
Байланыс жылдамдығы	Автоматты (әдепкі) 10Т Толық 10Т Жарты 100ТХ Толық 100ТХ Жарты	Қажет болғанда байланыс жылдамдығын қолмен орнатады. Байланыс жылдамдығы орнатылғаннан кейін өнім автоматты түрде қайта іске қосылады.
Желілік қызметтер	IPv4 IPv6	Бұл тармақ желілік администратормен осы өнімде бар желілік қызметтерді шектеу үшін пайдаланылады. Қосу Өшіру Барлық тармақтардың әдепкі параметрі – Қосу .
IP мекенжайын көрсету	Жоқ Иә	Жоқ: өнімнің IP мекенжайы басқару тақтасының дисплейіне шығарылмайды. Иә: өнімнің IP мекенжайы басқару тақтасының дисплейінде жабдықтар туралы мәліметтер мен өнімнің IP мекенжайы алма-кезек көрінеді. Егер қате орын алған жағдайда, IP мекенжайы көрсетілмейді. Әдепкі параметр – Жоқ .
Әдепкі мәндерді қайтару		Желі конфигурациясының стандартты параметрлерін қалпына келтіру үшін, OK түймешігін басыңыз.

3 Windows бағдарламалары

- [Windows арналған қолдау көрсетілетін операциялық жүйелер](#)
- [Принтер драйвері](#)
- [Баспа параметрлерінің басымдықтары](#)
- [Windows жүйесіне арналған принтер драйверлерінің баптауларын өзгерту](#)
- [Windows бағдарламалық құралын жою](#)
- [Windows арналған қолдау көрсетілетін утилиталар](#)

Windows арналған қолдау көрсетілетін операциялық жүйелер

Өнім келесідей Windows операциялық жүйелерін қолдайды:

Бағдарламалық құралдарды толық орнату

- Windows XP
- Windows Vista (32 биттік және 64 биттік)
- Windows 7 (32 биттік және 64 биттік)

Тек баспа және сканер драйверлері

- Windows 2003 Server
- Windows 2008 Server

Принтер драйвері

Принтер драйверлері өнімнің таңдаулы өлшемдегі қағазға басып шығару, өлшемін өзгерту және су таңбасын енгізу сияқты мүмкіндіктеріне қол жеткізу мүмкіндігін қамтамасыз етеді.



ЕСКЕРТПЕ: Ең жаңа драйверлерді табуға болатын жер www.hp.com/go/ljm1130series_software немесе www.hp.com/go/ljm1210series_software. Windows негізделген компьютер конфигурациясына орай өнім бағдарламалық құралының орнату бағдарламасы ең соңғы драйверлерді алу үшін компьютердің Интернетке қосылысының болуын тексереді.

Баспа параметрлерінің басымдықтары

Баспа параметрлеріне енгізілетін өзгерістердің басымдықтары өзгерістердің енетін жерлеріне қарай белгіленеді:



ЕСКЕРТПЕ: Командалар мен диалог терезелерінің атаулары сіздегі бағдарламалық құралдың түріне қарай әр түрлі болуы мүмкін.

- **Page Setup (Бет параметрлері) диалог терезесі:** Осы диалог терезесін ашу үшін сіз жұмыс істеп отырған бағдарламаның **File** (Файл) мәзірінен **Page Setup** (Бет параметрлері) немесе оған ұқсас бір команданы басыңыз. Осы жерде өзгертілген параметрлер кез келген басқа жерде өзгертілген параметрлердің күшін жояды.
- **Print dialog box** (Баспа диалог терезесі): Осы диалог терезесін ашу үшін жұмыс істеп отырған бағдарламаның **File** (Файл) мәзірінен **Print** (Басып шығару), **Print Setup** (Баспа баптаулары) немесе ұқсас пәрменін таңдаңыз. **Print** (Басып шығару) диалог терезесінде өзгертілген параметрлер басымдығы төмен **Page Setup** (Бет баптаулары) диалог терезесінде енгізілген өзгертулердің орнын баспайды.
- **Printer Properties dialog box (printer driver)** (Принтер сипаттары диалог терезесі (принтер драйвері)): Принтер драйверін ашу үшін **Print** (Басып шығару) диалог терезесінен **Properties** (Қасиеттер) тармағын таңдаңыз. **Printer Properties** (Принтер сипаттары) диалог терезесінде өзгертілген параметрлер әдетте принтердің бағдарламалық құралының ешбір жеріндегі параметрлердің орнын баспайды. Мұнда көптеген баспа параметрлерін өзгертуіңізге болады.
- **Әдепкі принтер драйверінің параметрлері:** Әдепкі принтер драйверінің параметрлерінде **Page Setup** (Бет параметрлері), **Print** (Басып шығару) немесе **Printer Properties** (Принтердің қасиеттері)

диалог терезелерінде өзгертілген параметрлерден *басқа* барлық баспа тапсырмаларында қолданылатын параметрлер анықталады.

- **Принтер басқару панелінің параметрлері:** Принтердің басқару панелінде өзгертілген параметрлердің басымдығы басқа жерлерде енгізілген өзгерістерден төмен болады.

Windows жүйесіне арналған принтер драйверлерінің баптауларын өзгерту

Бағдарламалық құрал жабылғанша принтердің барлық тапсырмаларының параметрлерін өзгерту

1. Бағдарламалық құралдың **File** (Файл) мәзірінен **Print** (Басып шығаруды) таңдаңыз.
2. Драйверді таңдап, одан кейін **Properties** (Қасиеттері) немесе **Preferences** (Таңдауларды) басыңыз.

Адымдар өзгеріп отыруы мүмкін; сипатталған процедура ең тараған болып табылады.

Принтердің барлық тапсырмаларының стандартты параметрлерін өзгерту

1. **Windows XP, Windows Server 2003 және Windows Server 2008 (стандартты Бастау мәзірінің көрінісін пайдалану):** **Start** (Бастау) батырмасын, одан соң **Printers and Faxes** (Принтерлер мен факстар) батырмасын басыңыз.

Windows XP, Windows Server 2003 және Windows Server 2008 (Классикалық Бастау мәзірінің көрінісін пайдалану): **Бастау** түймесін басып, **Параметрлер** опциясын таңдаңыз, содан кейін **Принтерлер** түймесін басыңыз.

Windows Vista: **Start** (Бастау), **Control Panel** (Басқару Панелі) батырмаларын басыңыз және содан кейін **Hardware and Sound** (Құралдар және Дыбыс) арналған санатта **Printer** (Принтер) таңдаңыз.

2. Драйвер белгішесіне келтіріп, оң жақ батырманы басыңыз және одан кейін **Printing Preferences** (Басып шығару Таңдаулары) мәзірін таңдаңыз.

Өнім конфигурациясының параметрлерін өзгерту

1. **Windows XP, Windows Server 2003 және Windows Server 2008 (стандартты Бастау мәзірінің көрінісін пайдалану):** **Start** (Бастау) батырмасын, одан соң **Printers and Faxes** (Принтерлер мен факстар) батырмасын басыңыз.

Windows XP, Windows Server 2003 және Windows Server 2008 (Классикалық Бастау мәзірінің көрінісін пайдалану): **Бастау** түймесін басып, **Параметрлер** опциясын таңдаңыз, содан кейін **Принтерлер** түймесін басыңыз.

Windows Vista: **Start** (Бастау), **Control Panel** (Басқару Панелі) батырмаларын басыңыз және содан кейін **Hardware and Sound** (Құралдар және Дыбыс) арналған санатта **Printer** (Принтер) таңдаңыз.

2. Драйвер белгішесіне келтіріп, оң жақ батырманы басыңыз және одан кейін **Properties** (Таңдаулылар) мәзірін таңдаңыз.
3. **Device Settings** (Құрал Параметрлері) жиекбелгісін таңдаңыз.

Windows бағдарламалық құралын жою

Windows XP

1. **Start** (Бастау), **Control Panel** (Басқару тақтасы), содан кейін **Add or Remove Programs** (Бағдарламаларды қосу немесе жою) тармақтарын таңдаңыз.
2. Өнімді тізімнен тауып, таңдаңыз.
3. Бағдарламалық құралды жою үшін **Change/Remove** (Өзгерту/Жою) батырмасын басыңыз.

Windows Vista

1. **Start** (Бастау), **Control Panel** (Басқару тақтасы), содан кейін **Programs and Features** (Бағдарламалар мен мүмкіндіктер) тармақтарын таңдаңыз.
2. Өнімді тізімнен тауып, таңдаңыз.
3. **Uninstall/Change** (Жою/Өзгерту) опциясын таңдаңыз.

Windows арналған қолдау көрсетілетін утилиталар

HP Toolbox бағдарламалық құралы

HP Toolbox сіз келесідей тапсырмаларды орындау үшін пайдалана алатын бағдарламалық құрал болып табылады:

- Өнім жағдайын тексеру.
- Өнім баптауларын конфигурациялау.
- Жайылмалы ескерту хабарларын конфигурациялау.
- Ақаулықтарды түзету жөніндегі ақпаратты көру.
- Онлайн құжаттаманы көру.

Ендірілген HP веб-сервері (тек M1210 сериясында)

Өнім ендірілген HP веб-серверімен жабдықталған, бұл өнім және желі әрекеттері туралы ақпарат алуға мүмкіндік береді. Бұл ақпарат Microsoft Internet Explorer, Netscape Navigator, Apple Safari немесе Mozilla Firefox сияқты веб шолғышында көрсетіледі.

Ендірілген HP веб-сервері өнімде орнатылған. Ол желілік серверге жүктелмеген.

Ендірілген HP веб-сервері желіге қосылған компьютері және стандартты веб шолғышы бар кез келген адам пайдалана алатын өнімді интерфейспен қамтамасыз етеді. Ешқандай арнайы бағдарламалық құрал орнатылмайды немесе конфигурацияланбайды, бірақ сіздің компьютеріңізде қолдау көрсетілген веб-браузер болуы керек. Ендірілген HP веб-серверіне кіру үшін шолғыштың мекенжай жолына өнімнің IP мекенжайын теріңіз.

Өзге Windows құрам бөліктері мен утилиталар

- Бағдарламалық құралды орнатушы — басып шығару жүйесінің орнатылуын автоматтандырады
- Желілік Веб тіркеуі
- HP LaserJet сканері
- Компьютер арқылы факс жіберу

4 Өнімді Мас амалдық жүйесінде пайдалану

- [Мас амалдық жүйесіне арналған бағдарламалық құрал](#)
- [Мас амалдық жүйесінде басып шығару](#)
- [Мас амалдық жүйесінде факс жіберу \(тек M1210 сериясында\)](#)
- [Мас амалдық жүйесінде сканерлеу](#)

Mac амалдық жүйесіне арналған бағдарламалық құрал

Macintosh арналған қолдаулы операциялық жүйелер

Өнім Macintosh операциялық жүйелерінің келесілерін қолдайды:

- Mac OS X V10.3.9, V10.4, V10.5 және кейінгі нұсқалары



ЕСКЕРТПЕ: Mac OS X V10.4 және кейінгі нұсқасы үшін PPC және Intel® Core™ Processor Macs қолданылады.

Macintosh жүйесіне арналған қолдаулы принтер драйверлері

HP LaserJet орнату бағдарламасы PostScript® Printer Description (PPD) файлдарымен, CUPS драйверімен және Mac OS X нұсқасына арналған HP принтер утилиталарымен қамтамасыз етеді. HP принтерінің PPD файлы CUPS драйверімен бірге толық басып шығару функцияларымен қамтамасыз етіп, арнайы HP принтер мүмкіндіктеріне қатынатады.

Mac амалдық жүйесіне арналған бағдарламалық құралды жою

Бағдарламалық құралды жою үшін жою қызметтік бағдарламасын пайдаланыңыз.

1. Қатты дискідегі мына қалтаны ашыңыз:

Applications/HP LaserJet Professional M1130 MFP сериясы/ (M1130 сериясы)

Applications/HP LaserJet Professional M1210 MFP сериясы/ (M1210 сериясы)

2. **HP Uninstaller.app** файлын екі рет басыңыз.
3. **Жалғастыру** түймешігін басып, бағдарламалық құралды жою үшін экрандағы нұсқауларды орындаңыз.

Macintosh жүйесіне арналған баспа баптауларының басымдылығы

Баспа баптауларындағы өзгертулер өздеріне жасалағанына қарай басымды болады:





ЕСКЕРТПЕ: Командалар мен диалог терезелерінің атаулары бағдарламалық құралыңызға тәуелді түрде өзгешеленуі мүмкін.

- **Бет Орнатпасы диалог терезесі:** Осы диалог терезесін ашу үшін **Page Setup** (Бет Орнатпалары) немесе баламалы командасын өзіңіз жұмыс істеп отырған бағдарламаңыздың **File** (Файл) мәзірінен таңдаңыз. Осы жерде өзгертілген баптаулар кез келген өзге жердегі баптаулардың орнын басады.
- **Баспа диалог терезесі:** Осы диалог терезесін ашу үшін **Print** (Басып шығару), **Print Setup** (Баспа Орнатпалары) немесе баламалы командасын өзіңіз жұмыс істеп отырған бағдарламаңыздың **File** (Файл) мәзірінен таңдаңыз. **Print** (Басып шығару) диалог терезесінде өзгертілген баптаулар басымдылығы төмен болып табылады және өзгертулердің орнын *баспайды* **Page Setup** (Бет орнатпалары) диалог терезесіндегі.
- **Стандартты принтер драйверінің баптаулары:** Стандартты принтер драйверінің баптаулары барлық баспа тапсырмаларында пайдаланылатын баптауларды белгілейді, *егер* баптаулар **Page**

Setup (Бет Орнатпалары), **Print** (Басып шығару) немесе **Printer Properties** (Принтер Қасиеттері) диалог терезесінде өзгертілмесе.

- **Принтердің басқару панелінің баптаулары:** Принтердің басқару панеліндегі баптаулар өзгертулерінің өзге жерлерде жасалған өзгертулерге қарағанда басымдылығы төмен.

Мас амалдық жүйесіндегі принтер драйверінің параметрлерін өзгерту

Бағдарламалық құрал жабылғанша принтердің барлық тапсырмаларының параметрлерін өзгерту	Принтердің барлық тапсырмаларының стандартты параметрлерін өзгерту	Өнім конфигурациясының параметрлерін өзгерту
<ol style="list-style-type: none">1. Файл мәзіріндегі Басып шығару түймешігін басыңыз.2. Өзіңіз қалаған параметрлерді түрлі жайылмалы мәзірлерде өзгертіңіз.	<ol style="list-style-type: none">1. Файл мәзіріндегі Басып шығару түймешігін басыңыз.2. Өзіңіз қалаған параметрлерді түрлі жайылмалы мәзірлерде өзгертіңіз.3. Алдын ала белгіленген параметрлер мәзірінен Басқаша сақтау опциясын таңдап, алдын ала орнату атауын теріңіз. <p>Бұл параметрлер Алдын ала белгіленген параметрлер мәзірінде сақталады. Жаңа параметрлерді пайдалану үшін бағдарламаны әрбір ашқан және басып шығарған кезде сақталған алдын ала белгіленген параметр опциясын таңдауыңыз керек болады.</p>	<p>Мас OS X 10.4</p> <ol style="list-style-type: none">1. Apple  мәзіріндегі Жүйе ерекшеліктері мәзірін таңдап, Баспа және факс белгішесін басыңыз.2. Принтерді теңшеу түймешігін басыңыз.3. Орнатылуы мүмкін опциялар мәзірін таңдаңыз. <p>Мас OS X 10.5 және 10.6</p> <ol style="list-style-type: none">1. Apple  мәзіріндегі Жүйе ерекшеліктері мәзірін таңдап, Баспа және факс белгішесін басыңыз.2. Терезенің сол жағындағы өнімді таңдаңыз.3. Опциялар мен жабдықтар түймешігін басыңыз.4. Драйвер жиекбелгісін басыңыз.5. Орнатылған опцияларды теңшеңіз.

Мас амалдық жүйесінде басып шығару

Мас амалдық жүйесінде басып шығарудың алдын ала белгіленген параметрлерін жасап, пайдалану

Қайта пайдалану мақсатымен принтер драйверлерінің ағымды баптауларын сақтау үшін баспаның алдын ала орнатпаларын пайдалану.

баспаның алдын ала орнатпаларын құру

1. **Файл** мәзірінен **Басып шығару** опциясын таңдаңыз.
2. Драйверді таңдаңыз.
3. Қайта пайдалану қажет басып шығару параметрлерін таңдаңыз.
4. **Алдын ала белгіленген параметрлер** мәзірінен **Басқаша сақтау** опциясын таңдап, алдын ала орнату атауын теріңіз.
5. **ОК** түймешігін басыңыз.

Баспаның алдын ала орнатпаларын пайдалану

1. **Файл** мәзірінен **Басып шығару** опциясын таңдаңыз.
2. Драйверді таңдаңыз.
3. **Алдын ала белгіленген параметрлер** мәзірінен басып шығарудың алдын ала белгіленген параметрін таңдаңыз.



ЕСКЕРТПЕ: Принтер драйверінің стандартты параметрлерін пайдалану үшін **стандартты** опциясын таңдаңыз.

Мас амалдық жүйесінде құжаттардың өлшемін өзгерту немесе арнайы қағаз өлшемінде басып шығару

Мас OS X 10.4, 10.5 және 10.6

1. **Файл** мәзірінен **Қағаз параметрлерін орнату** опциясын таңдаңыз.
2. Өнімді таңдап, **Қағаз өлшемі** және **Бағдар** опциялары үшін дұрыс параметрлерді таңдаңыз.

Мас OS X 10.5 және 10.6

Мына әдістердің біреуін пайдаланыңыз.

2. **Қағаз параметрлерін орнату** түймешігін басыңыз.
3. Өнімді таңдап, **Қағаз өлшемі** және **Бағдар** опциялары үшін дұрыс параметрлерді таңдаңыз.

1. **Файл** мәзірінен **Басып шығару** опциясын таңдаңыз.
2. **Paper Handling (Қағазды қолдану)** мәзірін ашыңыз.
3. **Жіберілетін қағаздың өлшемі** аймағында **Қағаз өлшеміне сәйкестендіру үшін масштабтау** жолағын басып, ашылмалы тізімнен өлшемді таңдаңыз.

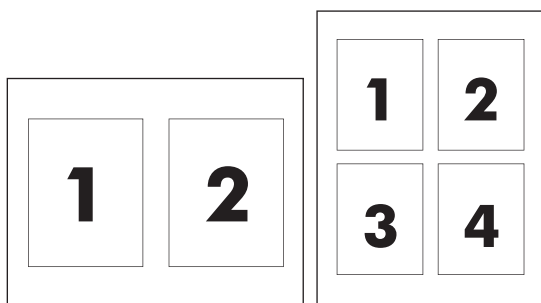
Мас амалдық жүйесінде мұқаба бет басып шығару

1. **Файл** мәзірінен **Басып шығару** опциясын таңдаңыз.
2. Драйверді таңдаңыз.
3. **Мұқаба** мәзірін ашып, мұқаба бет басып шығарылатын жерді таңдаңыз. **Құжаттан бұрын** немесе **Құжаттан кейін** түймешігін басыңыз.
4. **Мұқаба түрі** мәзірінен мұқаба бетте басып шығару қажет хабарды таңдаңыз.



ЕСКЕРТПЕ: Бос мұқаба бетті басып шығару үшін **Мұқаба түрі** мәзірінен **стандартты** опциясын таңдаңыз.

Мас амалдық жүйесінде қағаздың бір парағында бірнеше бетті басып шығару



1. **Файл** мәзірінен **Басып шығару** опциясын таңдаңыз.
2. Драйверді таңдаңыз.
3. **Орналасуы** мәзірін ашыңыз.
4. **Бет/парақ** мәзірінен әр параққа басып шығарылуы қажет бет санын таңдаңыз (1, 2, 4, 6, 9 немесе 16).
5. **Орналасудың бағыты** аймағында парақтағы беттер реті мен орнын таңдаңыз.
6. **Жиектер** мәзірінен әр парақтың айналасында басылатын жиек түрін таңдаңыз.

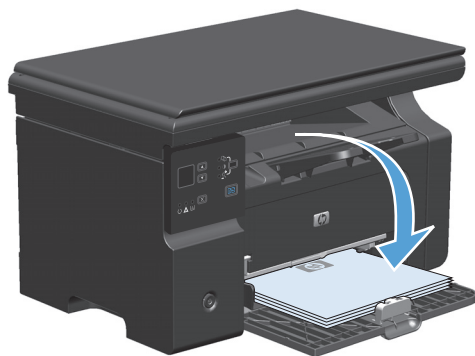
Мас амалдық жүйесінде екі жағына басып шығару (дуплекс)

Қолмен екі жағына басып шығару

1. Қағаздың бетін кіріс науасына жоғары қаратып салыңыз.



2. **File** (Файл) мәзірінен **Print** (Басып шығару) батырмасын таңдаңыз.
3. **Mac OS X v10.4: Орналасу** ашылмалы тізімінен **Ұзын жиегінен бүктеу** тармағын немесе **Қысқа жиегінен бүктеу** тармағын таңдаңыз.
—немесе—
Mac OS X v10.5 және v10.6: Екі жақты құсбелгі көзін белгілеңіз.
4. **Басып шығару** түймесін басыңыз. Екінші жартысын басып шығару үшін науаға шығатын қағаз дестесін салмай тұрып, компьютер экранынан ашылатын диалогтық терезедегі нұсқауларды орындаңыз.
5. Басып шығарылған қағаз дестесін шығыс науасынан шығарып алыңыз, содан кейін қағаздың бағытымен оның басып шығарылған бетін төмен қаратып кіріс науасына салыңыз.



6. Компьютерден тапсырманың екінші жағын басып шығару **Жалғастыру** түймесін басыңыз.

Мас амалдық жүйесінде факс жіберу (тек M1210 сериясында)

1. Бағдарламадағы **File** (Файл) мәзірінде **Print** (Баспа) опциясын таңдаңыз.
2. **PDF** батырмасын басыңыз, содан кейін **Fax PDF** (Факс PDF) опциясын таңдаңыз.
3. **To** (Кімге) жолағына факс нөмірін енгізіңіз.
4. Факстың мұқаба бетін қосу үшін **Use Cover Page** (Мұқаба бетті пайдалану) опциясын таңдаңыз, содан кейін мұқаба бет тақырыбы мен хабарды енгізіңіз (міндетті емес).
5. **Fax** (Факс) опциясын таңдаңыз.

Мас амалдық жүйесінде сканерлеу

Мас амалдық жүйесі орнатылған компьютерге суреттерді сканерлеу үшін HP Director бағдарламалық құралын пайдаланыңыз.

Әр беттік сканерлеуді пайдалану

1. Құжаттарды автоматты түрде беру құрылғысына сканерленуі тиіс түпнұсқаны салыңыз.
2. Панельдегі HP Director белгішесін басыңыз.
3. HP Басқарушысын басыңыз және **Scan** (Сканерлеу) батырмасын басып, **HP** диалог терезесін ашыңыз.
4. **Scan** (Сканерлеу) батырмасын басыңыз.
5. Бірнеше бетті сканерлеу үшін келесі бетті салыңыз және **Scan** (Сканерлеу) батырмасын басыңыз. Барлық беттерді сканерлеп бітіргенше әрекетті қайталаңыз.
6. **Finish** (Аяқтау) батырмасын басыңыз, содан кейін **Destinations** (Арнаулы орын) батырмасын басыңыз.

Файлға сканерлеу

1. **Destinations** (Арнаулы орын) опциясында **Save To File(s)** (Файлға(дарға) сақтау) опциясын таңдаңыз.
2. Файлға ат беріңіз және сақтайтын орнын көрсетіңіз.
3. **Save** (Сақтау) батырмасын басыңыз. Түпнұсқа сканерленеді және сақталады.


Электрондық поштаға сканерлеу

1. **Destinations** (Арнаулы орын) тармағында **E-mail** (Электрондық пошта) таңдаңыз.
2. Тіркеме түрінде электрондық пошта сканерленген құжатпен бірге ашылады.
3. Электрондық пошта хабарын алушының мәліметтерін енгізіңіз, мәтін немесе басқа тіркемелерді қосыңыз, содан кейін **Send** (Жіберу) батырмасын басыңыз.

5 Өнімді жалғау

- [Қолдау көрсетілетін желілік амалдық жүйелер](#)
- [USB арқылы қосу](#)
- [Желіге қосу \(тек M1210 сериясында\)](#)

Қолдау көрсетілетін желілік амалдық жүйелер

 **ЕСКЕРТПЕ:** Тек M1210 сериясы желі функцияларын қолдайды.

Келесі операциялық жүйелер желілік басып шығаруын қолдайды:

- Windows 7
- Windows Vista (Starter Edition, 32 биттік және 64 биттік)
- Windows XP (32 биттік, 2-жаңарту пакеті)
- Windows XP (64 биттік, 1-жаңарту пакеті)
- Windows Server 2003 (1-жаңарту пакеті)
- Windows Server 2008 (32 биттік және 64 биттік)
- Mac OS X v10.4, v10.5 және v10.6

Принтер ортақтасқан дисклеймері

HP бір рангтік желіні қолдамайды, өйткені мүмкіндік Microsoft операциялық жүйелердің функциясы және HP принтер драйвері емес. www.microsoft.com Microsoft торабына кіріңіз.

USB арқылы қосу

Бұл өнім USB 2.0 байланысын қолдайды. Сізге 2 метрден (6,56 фут) аспайтын А-мен-В үлгісіндегі USB кабелін пайдалану керек.

Орнату ықшам дискісі

1. Бағдарламалық құралды орнату дискісін компьютердің дискіжетегіне салыңыз.



ЕСКЕРТПЕ: Кеңес берілмейінше, USB кабелін жалғамаңыз

2. Егер орнату бағдарламасы автоматты түрде ашылмаса, дискіні ашып, SETUP.EXE файлын іске қосыңыз.
3. Бағдарламалық құралды орнату үшін экрандағы нұсқауларды орындаңыз.

Бағдарламалық құралды орнатуға ықшам диск пайдаланылғанда, мына орнату түрлерін таңдауға болады:

- Оңай орнату (ұсынылады)
Стандартты параметрді қабылдауға немесе оған өзгерістер енгізуге нұсқау берілмейді.
- Кеңейтіп орнату
Стандартты параметрді қабылдауға немесе оған өзгерістер енгізуге нұсқау беріледі.

Желіге қосу (тек M1210 сериясында)

Қолданылатын желілік хаттамалар

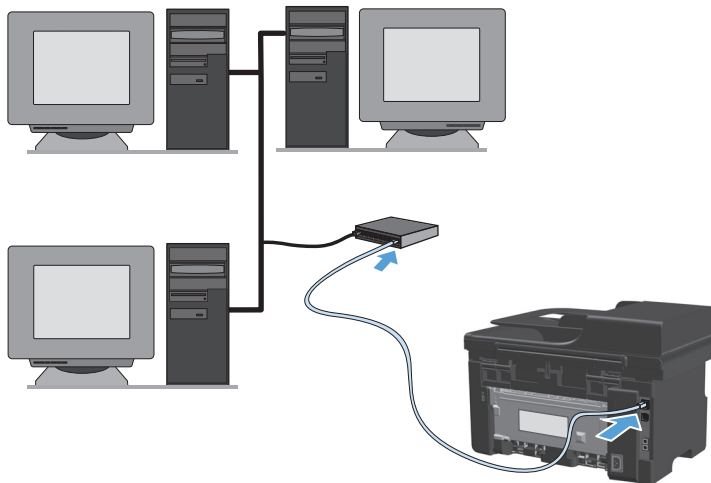
Желімен жабдықталған өнімді желіге қосу үшін мына протоколды пайдаланатын желі керек.

- Қызметтік сымды TCP/IP желісі

Өнімді сымды желіде орнату

Өнімді желіде өнімнің ықшам дискісін пайдаланып орната аласыз. Орнату процесін бастамастан бұрын келесі әрекеттерді орындаңыз:

1. CAT-5 Ethernet кабельді Ethernet хабындағы немесе маршрутизаторындағы бос портқа қосыңыз. Кабельді хабындағы немесе маршрутизатордағы концентрация портына жалғамаңыз.
2. Ethernet кабелін құрылғының артындағы Ethernet портына қосыңыз.
3. Өнімнің артында орналасқан желілік порт шамдарының біреуі (10 немесе 100) жанып тұрғанын тексеріңіз.



Сымды желіде ықшам дискіден орнату



ЕСКЕРТПЕ: Бағдарламалық құралды орнату кезінде ықшам дискіні қолданғанда, орнатудың «Оңай орнату» (ұсынылады) немесе «Кеңейтілген орнату» (стандартты параметрді қабылдауға немесе оған өзгерістер енгізуге нұсқау беріледі) түрін таңдауға болады.

1. Бағдарламалық құралды орнату дискісін компьютердің дискіжетегіне салыңыз.
2. Егер орнату бағдарламасы автоматты түрде ашылмаса, дискіні ашып, SETUP.EXE файлын іске қосыңыз.
3. Өнімді теңшеп, бағдарламалық құралды орнату үшін экрандағы нұсқауларды орындаңыз.



ЕСКЕРТПЕ: Нұсқау берілген кезде **Желі арқылы жалғау** опциясын таңдаңыз.

Желі параметрлерін реттеу

Желі параметрлерін көру немесе өзгерту

Енгізілген веб-серверін IP конфигурациялау параметрлерін көру немесе өзгерту үшін пайдаланыңыз.

1. Конфигурациялау бетін басып шығарып, IP мекенжайын табыңыз.
 - Егер сіз IPv4 пайдаланып отырған болсаңыз, IP адресі тек сандардан тұрады. Ол келесідей қалыпта болады:
`xxx . xxx . xxx . xxx`
 - Егер сіз IPv6, пайдаланып отырған болсаңыз, IP мекенжайы таңбалар мен сандардың оналтылық тіркестерінен тұрады. Оның форматы мынаған ұқсас:
`xxxx : : xxxx : xxxx : xxxx`
2. Өнімнің IP мекенжайын веб-браузердің мекенжай жолына енгізіп, енгізілген веб-серверді ашыңыз.
3. Желі жөніндегі ақпаратты алу үшін **Networking** (Желіге қосылу) жиекбелгісін басыңыз. Сіз параметрлерді қалауыңыз бойынша өзгерте аласыз.

Желілік кілтсөзді орнату немесе өзгерту

Желілік кілтсөзді орнату үшін немесе бар кілтсөзді өзгерту үшін енгізілген Веб-серверін пайдаланыңыз.

1. Енгізілген веб-серверді ашыңыз, **Желіде** қойындысын нұқып, **Құпия сөз** сілтемесін басыңыз.



ЕСКЕРТПЕ: Егер кілтсөз алдын ала орнатылған болса, сізге кілтсөзді теру ұсынылады. Кілтсөзді енгізіп, **Apply (Қолдану)** батырмасын басыңыз.

2. **Құпия сөз** және **Кілтсөзді растау** жолдарында жаңа құпия сөзді енгізіңіз.
3. Кілтсөзді сақтау үшін терезенің төменгі жағындағы **Apply (Қолдану)** батырмасын басыңыз.

IP адресі

Өнімнің IP мекенжайын қолмен орнатуға болады немесе оны DHCP, BootP немесе AutoIP арқылы автоматты түрде конфигурациялауға болады.

IP мекенжайын қолмен өзгерту үшін енгізілген веб серверіндегі **Networking** (Желіге қосылу) жиекбелгісін пайдаланыңыз.

Байланыс жылдамдықтары және дуплекстеу параметрлері



ЕСКЕРТПЕ: Бұл бөлімде дуплекс екі жақты басып шығару мағынасында емес, екі бағытты байланысты білдіреді.

Қажет болған жағдайда байланыс орнату үшін енгізілген веб серверіндегі **Networking** (Желіге қосылу) жиекбелгісін пайдаланыңыз.

Қосылу жылдамдығының параметріне дұрыс енгізілмеген өзгерістер өнімнің басқа желідегі құрылғылармен байланысуына жол бермеуі мүмкін. Көп жағдайлар үшін өнімді автоматты режимде қалдырыңыз. Өзгерістер өнімнің өшуіне, сосын қосылуына себеп болуы мүмкін. Өзгертулерді өнім бос тұрғанда ғана енгізіңіз.

6 Қағаз және баспа құралдары

- [Қағаз бен баспа құралдарын пайдалану туралы](#)
- [Қағаздың түрі мен өлшеміне сәйкестендіру үшін басып шығару драйверін өзгерту](#)
- [Қолданылатын қағаз өлшемдері](#)
- [Қолданылатын қағаз түрлері](#)
- [Қағаз науаларын салу](#)
- [Науаларды конфигурациялаңыз](#)

Қағаз бен баспа құралдарын пайдалану туралы

Бұл өнім түрлі қағаз және басқа да баспа құралын осы пайдаланушы нұсқаулығындағы нұсқауларға сай қолдайды. Осы нұсқауларға сай келмейтін қағаз немесе баспа құралы өнімдегі нашар баспа сапасын, кептелістердің көптігін және оның уақытынан бұрын істен шығуын тудырады.

Ең жоғары нәтиже алу үшін, тек қана HP сауда белгісімен шыққан қағазды және лазерлі принтерлерге арналған немесе әмбебап баспа құралды пайдаланыңыз. Сиялы принтерлерге арналған қағаз бен баспа құралын пайдаланбаңыз. HP компаниясы басқа компаниялардың баспа құралын пайдалануды ұсынбайды, себебі HP олардың сапасын бақылай алмайды.

Ылғалдылық немесе басқа жағдай зиян келтірмеуі үшін қағазды түпнұсқалы қаптамада сақтаңыз. Қағазды қолдануға дайын болғанға дейін қаптамасын ашпаңыз.

Кейбір жағдайларда тіпті талаптарға сай келетін қағазға басып шығарған кезде де басып шығару сапасының қанағаттанарлықсыз болуы байқалады. Мұндай қиындық арқауды дұрыс қолданбаудың, қолайсыз температура мен ылғалдылық жағдайында пайдаланудың, сондай-ақ HP компаниясының бақылауы мүмкін емес басқа да мән-жайлардың салдарынан орын алуы мүмкін.

⚠ ЕСКЕРТУ: HP компаниясының талаптарына сай келмейтін қағазды немесе баспа құралын пайдаланудан өнімде мәселелер туындап, оған жөндеу қажет болуы мүмкін. Мұндай жөндеуге HP компаниясының кепілдігі немесе техникалық қызмет көрсету туралы келісімі қолданылмайды.

Қағаз жайында арнайы нұсқаулар

Бұл өнім арнайы баспа құралында басып шығаруды қолдайды. Қанағаттанарлық нәтижелерге қол жеткізу үшін келесі нұсқауларды пайдаланыңыз. Арнайы қағаз немесе баспа құралын пайдаланғанда өте жақсы нәтижелерге қол жеткізу үшін принтер драйверінде қағаз түрі мен өлшемін орнатуды ұмытпаңыз.

⚠ ЕСКЕРТУ: HP LaserJet өнімдері тонер бөлшектерін қағазға өте нақты нүктелерде қою үшін термобекіткіштерді пайдаланады. HP лазерлі қағазы осы қатты ыстыққа төзімді етіп жасақталған. Сиялы қағазды пайдалану өнімге зақым келтіреді.

Арқау түрі	Керек	Керек емес
Конверттер	<ul style="list-style-type: none">• Конверттерді тегіс жерде сақтаңыз.• Лазерлік басып шығарғыштарға арналған желімдік негіздегі қорғаныс таспаларын пайдаланыңыз.• Лазерлік басып шығарғыштарға арналған желімдік негіздегі қорғаныс таспаларын пайдаланыңыз.	<ul style="list-style-type: none">• Қыртыстары, саңылаулары бар конверттерді, желімделген конверттерді немесе басқа бүлінген жерлері бар конверттерді пайдаланбаңыз.• Қағаз қыстырғыштары, қысқыштары, ойықтары немесе ішкі жабыны бар конверттерді пайдаланбаңыз.• Өзі желімделетін таспасы немесе басқа синтетикалық материалдары бар конверттерді пайдаланбаңыз.

Арқау түрі	Керек	Керек емес
Затбелгілер	<ul style="list-style-type: none"> Тек арасындағы жабысқақ астарының ашық жерлері жоқ затбелгілерді пайдаланыңыз. Тегіс орналасқан жапсырмаларды пайдаланыңыз. Затбелгілердің тек толық парақтарын пайдаланыңыз. 	<ul style="list-style-type: none"> Бүктелген, бұдырлы жерлері немесе басқа бүлінген жерлері бар затбелгілерді пайдаланбаңыз. Затбелгілердің жартылай парақтарын басып шығармаңыз.
Мөлдір үлдірлер	<ul style="list-style-type: none"> Лазерлі принтерлерге пайдалануға мақұлданған мөлдір үлдірлерді ғана қолданыңыз. ӨҚБ құрылғысынан шығарылған мөлдір үлдірлерді тегіс жерге қойыңыз. 	<ul style="list-style-type: none"> Лазерлік басып шығарғыштарға арналмаған мөлдір арқауларды пайдаланбаңыз.
Мөрлі және фирмалық бланктер	<ul style="list-style-type: none"> Тек лазерлік басып шығарғыштарға арналған бланкілерді немесе пішіндерді пайдаланыңыз. 	<ul style="list-style-type: none"> Бедерлі бланктерді және бұдыр кескіндері бар бланктерді пайдаланбаңыз.
Қалың қағаз	<ul style="list-style-type: none"> Тек лазерлік басып шығарғыштарда пайдалануға рұқсат етілген және салмағы бойынша осы құрылғыға арналған талаптарға сай келетін қалың қағазды пайдаланыңыз. 	<ul style="list-style-type: none"> Егер осы құрылғыға арналған ұсынымдарда көрсетілгеннен қалыңырақ қағазды HP компаниясы осы құрылғы үшін пайдалануға рұқсат бермесе, ондай қағазды пайдаланбаңыз.
Жылтыр қағаз немесе жабыны бар қағаз	<ul style="list-style-type: none"> Тек лазерлік басып шығарғыштарға арналған жылтыр қағаз бен жабыны бар қағазды пайдаланыңыз. Борлы қағазды, осы өнімге арналған температура мен ылғалдылық шектерінде, қолданыңыз. 	<ul style="list-style-type: none"> Сиялы басып шығарғыштарға арналған жылтыр қағаз бен жабыны бар қағазды пайдаланбаңыз. Борлы қағазды өте жоғары немесе төмен ылғалды ортада қолданбаңыз.
Қағаздың барлық түрлері	<ul style="list-style-type: none"> Қағазды түпнұсқалы қаптамада сақтаңыз. Қағазды шаңсыз жерде сақтаңыз. 	<ul style="list-style-type: none"> Умажалған қағазды қолданбаңыз. Ылғалды ортада сақталған қағазды қолданбаңыз.

Қағаздың түрі мен өлшеміне сәйкестендіру үшін басып шығару драйверін өзгерту

Қағаздың түрі мен өлшемін өзгерту (Windows)

1. Бағдарламадағы **Файл** мәзірінен **Басып шығару** командасын таңдаңыз.
2. Өнімді таңдап, **Сипаттар** немесе **Таңдаулы параметрлер** түймешігін басыңыз.
3. **Қағаз/сапа** жиекбелгісін басыңыз.
4. **Қағаз өлшемі** ашылмалы тізімінен өлшемін таңдаңыз.
5. **Қағаз түрі** ашылмалы тізімінен қағаздың түрін таңдаңыз.
6. **ОК** түймесін басыңыз.

Қағаздың өлшемі мен түрін өзгерту (Mac)

1. Бағдарламадағы **Файл** мәзірінен **Басып шығару** опциясын таңдаңыз.
2. **Көшірмелер және беттер** мәзірінен **Paper Handling (Қағазды қолдану)** мәзірін таңдаңыз.
3. **Қағаз өлшемі** ашылмалы тізімінен өлшемді таңдап, **ОК** түймешігін басыңыз.
4. **Қағаз** мәзірін ашыңыз.
5. **Түрі** ашылмалы тізімінен түрді таңдаңыз.
6. **Басып шығару** түймесін басыңыз.

Қолданылатын қағаз өлшемдері

Бұл өнімде әр түрлі қағаз өлшемдері болады және ол әр түрлі баспа құралына бейімделеді.



ЕСКЕРТПЕ: Ең жақсы баспа нәтижелерге жету үшін, жарамды қағаз өлшемін таңдаңыз да басып шығару алдында баспа драйверіңізде теріңіз.

Кесте 6-1 Қолдаулы қағаз және баспа мөлшерлері

Өлшем	Өлшемдер	Кіріс науасы	Құжаттарды автоматты түрде беру құрылғысы
Хат	216 x 279 мм	✓	✓
Стандарт	216 x 356 мм	✓	✓
A4	210 x 297 мм	✓	✓
Executive	184 x 267 мм	✓	✓
A5	148 x 210 мм	✓	✓
A6	105 x 148 мм	✓	✓
B5 (JIS)	182 x 257 мм	✓	✓
16k	184 x 260 мм 195 x 270 мм 197 x 273 мм	✓	✓
Арнаулы		Ең аз: 76 x 127 мм Ең көп: 216 x 356 мм	Ең аз: 147 x 211 мм Ең көп: 216 x 356 мм

Кесте 6-2 Қолдаулы конверттер мен ашық хаттар

Өлшем	Өлшемдер	Кіріс науасы
Конверт #10	105 x 241 мм	✓
Конверт DL	110 x 220 мм	✓
Конверт C5	162 x 229 мм	✓
Конверт B5	176 x 250 мм	✓
Конверт Monarch	98 x 191 мм	✓
Ашықхат (JIS)	100 x 148 мм	✓
Қосарланған ашықхат (JIS)	148 x 200 мм	✓


Қолданылатын қағаз түрлері

Осы өніммен қолданатын арнайы HP атаулы қағаздың толық тізімін көру үшін www.hp.com/support/ljm1130series немесе www.hp.com/support/ljm1210series бетіне өтіңіз.

Кіріс науасы	Кіріс науасына келесі қағаз түрлерін салуға болады:
	<ul style="list-style-type: none">• Теріс• Жеңіл (60–74 г/м²)• Салмағы орташа (96–110 г/м²)• Ауыр (111–130 г/м²)• Өте ауыр (131–175 г/м²)• Мөлдір үлдір• Жапсырмалар• Бланк• Хатқалта• Алдын ала басылған• Алдын ала тесілген• Түсті• Жоғары сортты• Қайта пайдаланылатын• Бұдыр• Жұқа
Құжаттарды автоматты түрде беру құрылғысы	Құжаттарды автоматты түрде беру құрылғысында қолдануға болатын қағаз түрлерінің салмақ шегі:
	<ul style="list-style-type: none">• 60–90 г/м²

Қағаз науаларын салу

Кіріс науасына салу

 **ЕСКЕРТПЕ:** Жаңа баспа құралдарын салғанда кіріс науасынан барлық баспа құралдарын алып тастаңыз және жаңа баспа құралдарының жиынын түзетіңіз. Баспа құралдарын желдетпеңіз. Бұл бір уақытта бірнеше парақтардың өнімге берілуінің алдын алып, кептелуді азайтады.

1. Қағаздың бетін кіріс науасына жоғары қаратып, ал жоғарғы жағын салыңыз.



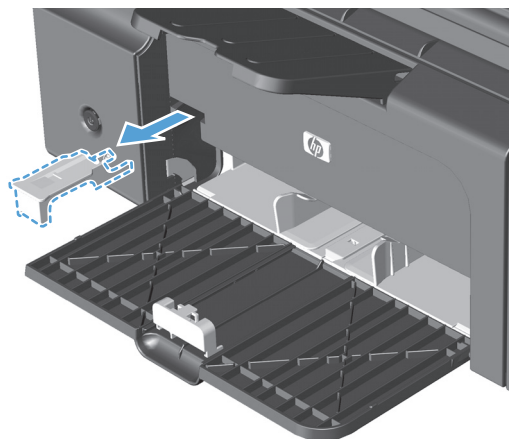
2. Бағыттағыштарды қағазды қысып тұратындай етіп теңшеңіз.



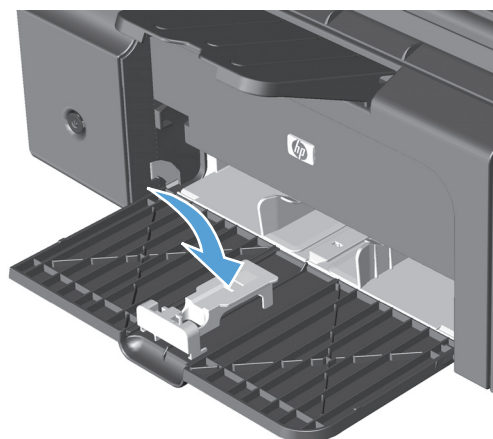
Науаны қысқа баспа қағазына арнап реттеу

185 мм өлшемінен қысқа болатын баспа қағазын басып шығарған кезде, кіріс науасын реттеу үшін қысқа баспа қағазының созу құралын пайдаланыңыз.

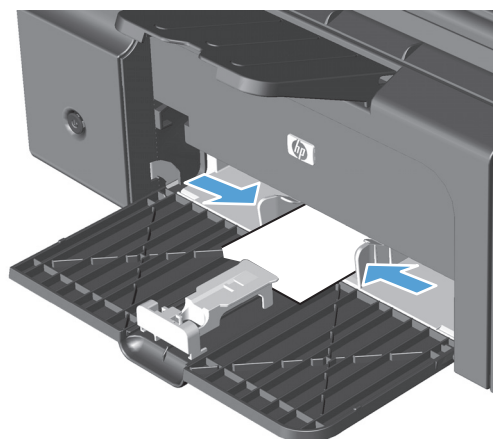
1. Қысқа баспа құралының кеңейткіш құралын баспа құралының кіріс науасының сол жағындағы сақтау слотынан шығарып алыңыз.



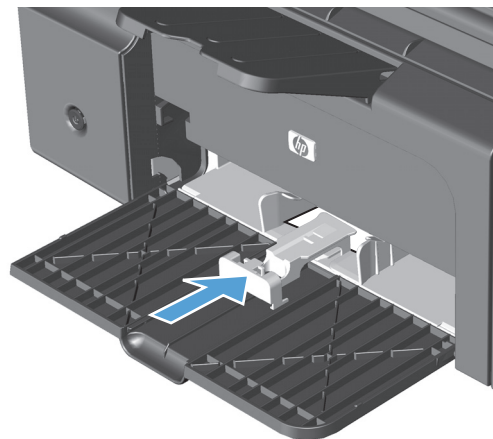
2. Құралды баспа қағазының бағыттағышына жалғаңыз.



3. Өнімнің ішіне қағазды салып, екі жағындағы баспа қағазының бағыттағыштарын қағазды қысып тұратындай етіп реттеңіз.





4. Қағазды өнімнің ішіне тірелгенше итеріп, баспа қағазының алдыңғы бағыттағышын қағазды тіреп тұратындай етіп жылжытыңыз.



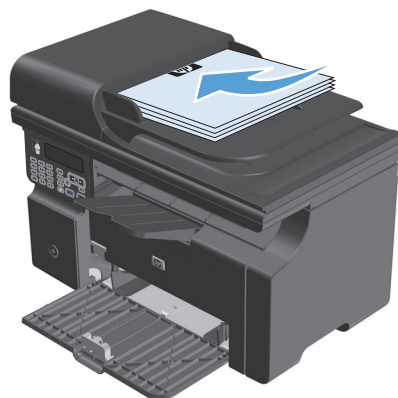
5. Қысқа баспа құралымен басып шығарғаннан кейін, қысқа баспа құралының кеңейткіш құралын алып, оны сақтау слотына орналастырыңыз.

Құжаттарды автоматты түрде беру құрылғысына салу (тек M1210 сериясында)

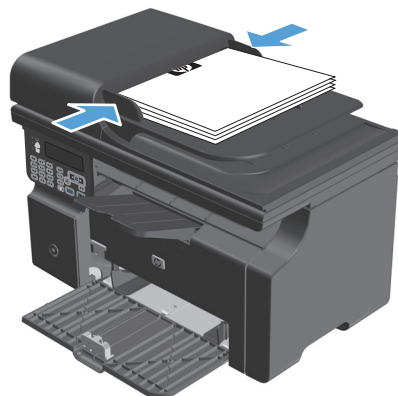
 **ЕСКЕРТПЕ:** Жаңа баспа құралдарын салғанда кіріс науасынан барлық баспа құралдарын алып тастаңыз және жаңа баспа құралдарының жиынын түзетіңіз. Баспа құралдарын желдетпеңіз. Бұл бір уақытта бірнеше парақтардың өнімге берілуінің алдын алып, кептелуді азайтады.

 **ЕСКЕРТУ:** өнімнің зақымдалуын болдырмау үшін түзету таспалары, түзету сұйықтығы, қағаз қыстырғыштары немесе қапсырмалары бар құжаттарды пайдаланбаңыз. Оған қоса, құжаттарды автоматты түрде беру құрылғысына фотосуреттерді, шағын түпнұсқаларды немесе сынуға бейім түпнұсқаларды салмаңыз.

1. Құжаттарды автоматты түрде беру құрылғысына түпнұсқалардың бетін жоғары қаратып салыңыз.



2. Бағыттағыштарды қағазды қысып тұратындай етіп реттеңіз.



Науа және қалта сыйымдылығы

Науа немесе қалта	Қағаз түрі	Ерекшеліктер	Саны
Кіріс науасы	Қағаз	Ауқымы: 60 г/м ² бумадан 163 г/м ² бумаға дейін	60 г/м ² буманың 150 парағы
	Конверттер	60 г/м ² бумадан 90 г/м ² бумаға дейін	10 конвертке дейін
	Диапозитивтер	Қалыңдығы кемінде 0,13 мм	75 мөлдір үлдірге дейін
Шығыс науасы	Қағаз	Ауқымы: 60 г/м ² жоғары сортты қағаздан 163 г/м ² жоғары сортты қағазға дейін	75 г/м ² бумасының 100 парағына дейін
	Хатқалталар	60 г/м ² жоғары сортты қағаздан 90 г/м ² жоғары сортты қағазға дейінгіден аз	10 хатқалтаға дейін
	Мөлдір үлдірлер	Қалыңдығы кемінде 0,13 мм	75 мөлдір үлдірге дейін
Құжаттарды автоматты түрде беру құрылғысы (тек М1210 сериясында)	Қағаз	Ауқымы: 60 г/м ² бумадан 90 г/м ² бумаға дейін	35 параққа дейін

Науаларды толтыру барысындағы қағаз бағыты

Егер сіз арнайы бағытты қажет ететін қағазды пайдалансаңыз, оны мына кестедегі ақпаратқа сәйкес салыңыз.

Қағаз түрі	Қағаз салу тәсілі
Алдын ала басып шығарылған қағаз не бланк	<ul style="list-style-type: none"> • Бетін жоғары қаратып • Жоғарғы жиегін өнімге бірінші кіргізіп
Алдын ала тесілген	<ul style="list-style-type: none"> • Бетін жоғары қаратып • Өнімнің сол жағына бағытталған тесіктер
Хатқалта	<ul style="list-style-type: none"> • Бетін жоғары қаратып • Сол жақ қысқа жиегін өнімге бірінші кіргізіп

Науаларды конфигурациялаңыз

Қағаз өлшемінің стандартты параметрлерін өзгерту (M1130 сериясы)

1. Стандартты параметрді өзгерту үшін принтер драйверін пайдаланыңыз. Пайдаланып отырған амалдық жүйеге қарай лайықты процедураны орындаңыз.

Windows XP, Windows Server 2003 және Windows Server 2008 (стандартты «Бастау» мәзірінің көрінісін пайдалану)

- а. **Бастау** түймесін басып, **Принтерлер және факстар** параметрін таңдаңыз.
- ә. Драйвер белгішесіне келтіріп, оң жақ батырманы басыңыз және одан кейін **Properties** (Таңдаулылар) мәзірін таңдаңыз.
- б. **Құрылғы параметрлері** жиекбелгісін басыңыз.


Windows XP, Windows Server 2003 және Windows Server 2008 («Классикалық Бастау» мәзірінің көрінісін пайдалану)

- а. **Бастау** түймесін басып, **Параметрлер** опциясын таңдаңыз, содан кейін **Принтерлер** түймесін басыңыз.
- ә. Драйвер белгішесіне келтіріп, оң жақ батырманы басыңыз және одан кейін **Properties** (Таңдаулылар) мәзірін таңдаңыз.
- б. **Құрылғы параметрлері** жиекбелгісін басыңыз.


Windows Vista

- а. **Бастау** түймесін, сосын **Басқару тақтасы** түймесін басып, **Аппараттық құрал және дыбыс** параметріне арналған санаттан **Принтер** түймесін басыңыз.
- ә. Драйвер белгішесіне келтіріп, оң жақ батырманы басыңыз және одан кейін **Properties** (Таңдаулылар) мәзірін таңдаңыз.
- б. **Құрылғы параметрлері** жиекбелгісін басыңыз.

Mac OS X 10.4

- а. Apple  мәзіріндегі **Жүйе ерекшеліктері** мәзірін басып, **Баспа және факс** белгішесін таңдаңыз.
- ә. **Принтерді теңшеу** түймешігін басыңыз.

Mac OS X 10.5 және 10.6

- а. Apple  мәзіріндегі **Жүйе ерекшеліктері** мәзірін басып, **Баспа және факс** белгішесін таңдаңыз.
- ә. Терезенің сол жағындағы өнімді таңдаңыз.
- б. **Опциялар мен жабдықтар** түймешігін басыңыз.
- в. **Драйвер** жиекбелгісін басыңыз.

2. Лайықты қағаз өлшемін таңдаңыз.

Қағаз өлшемінің стандартты параметрлерін өзгерту (M1210 сериясы)

1. **Орнату** түймешігін басыңыз.
2. **Жүйе параметрі** мәзірін таңдап алу үшін көрсеткіш түймешіктерді пайдаланып, **OK** түймешігін басыңыз.
3. **Қағаз параметрі** мәзірін таңдап алу үшін көрсеткіш түймешіктерді пайдаланып, **OK** түймешігін басыңыз.
4. **Әдепкі қағаз өлшемі** мәзірін таңдап алу үшін көрсеткіш түймешіктерді пайдаланып, **OK** түймешігін басыңыз.
5. Өлшемді таңдау үшін көрсеткіш түймешіктерді пайдаланыңыз да, **OK** түймешігін басыңыз.

Қағаз түрінің стандартты параметрлерін өзгерту (M1130 сериясы)

Бұл нұсқа үшін стандартты қағаз түрін орнату мүмкін емес.

Қағаз түрінің стандартты параметрлерін өзгерту (M1210 сериясы)

1. **Орнату** түймешігін басыңыз.
2. **Жүйе параметрі** мәзірін таңдап алу үшін көрсеткіш түймешіктерді пайдаланып, **OK** түймешігін басыңыз.
3. **Қағаз параметрі** мәзірін таңдап алу үшін көрсеткіш түймешіктерді пайдаланып, **OK** түймешігін басыңыз.
4. **Әдепкі қағаз түрі** мәзірін таңдап алу үшін көрсеткіш түймешіктерді пайдаланып, **OK** түймешігін басыңыз.
5. Түрін таңдау үшін көрсеткіш түймешіктерді пайдаланыңыз да, **OK** түймешігін басыңыз.

7 Баспа тапсырмалары

- [Басып шығару тапсырмасын тоқтату](#)
- [Windows жүйесімен басып шығару](#)

Басып шығару тапсырмасын тоқтату

1. Егер баспа тапсырмасы орындалып жатқан болса, оны өнімнің басқару тақтасындағы Болдырмау түймешігін басы арқылы тоқтатыңыз.



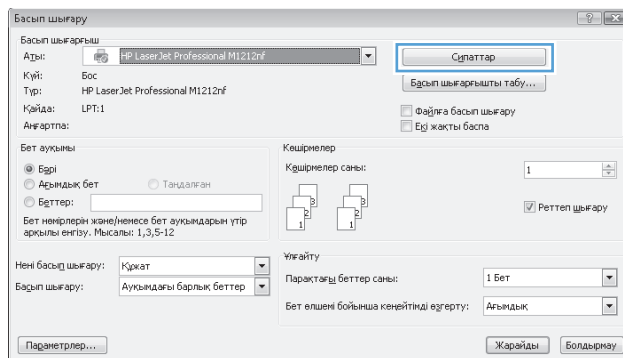
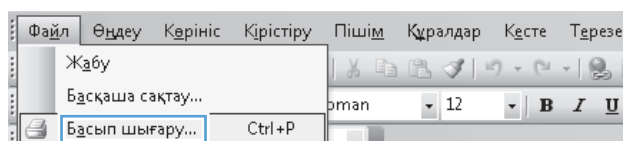
ЕСКЕРТПЕ: Болдырмау түймешігі басылғанда өнімдегі орындалып жатқан баспа тапсырмасы тоқтайды. бірнеше үрдіс қосылған жағдайда, Болдырмау түймешігін басы өнімнің басқару тақтасындағы үрдісті жояды.

2. Сонымен қатар басып шығару тапсырмасын бағдарламадан немесе басып шығару тапсырмаларының кезегінен де тоқтатуға болады.
 - **Software program: (Бағдарлама:)** Әдетте компьютер экранында қысқа уақыт ішінде диалог терезесі көрінеді, ол арқылы баспа тапсырмасын тоқтатуға болады.
 - **Windows print queue: (Windows баспа тапсырмаларының кезегі:)** Егер баспа тапсырмасы басу кезегінде (компьютер жадындағы) немесе баспа спулерінде тұрса, оны сол жерден жойыңыз.
 - **Windows XP, Server 2003 немесе Server 2008: Бастау** түймесін басып, **Параметрлер** опциясын таңдаңыз, содан кейін **Принтерлер мен факстар** түймесін басыңыз. Терезені ашу үшін өнім белгішесін екі рет басыңыз, тоқтатқыңыз келетін баспа тапсырмасын тінтуірдің оң жақ батырмасымен басыңыз, содан кейін **Cancel (Тоқтату)** опциясын таңдаңыз.
 - **Windows Vista: Start (Бастау), Control Panel (Басқару панелі)** опцияларын таңдаңыз, содан кейін **Hardware and Sound (Аппараттық құралдар және дыбыс)** опциясының астындағы **Printer (Принтер)** батырмасын басыңыз. Терезені ашу үшін өнім белгішесін екі рет басыңыз, тоқтатқыңыз келетін баспа тапсырмасын тінтуірдің оң жақ батырмасымен басыңыз, содан кейін **Cancel (Тоқтату)** опциясын таңдаңыз.
 - **Macintosh print queue: (Macintosh жүйесіндегі баспа тапсырмаларының кезегі:)** Доктағы өнім белгішесін екі рет басы арқылы баспа тапсырмаларының кезегін ашыңыз. Баспа тапсырмасын таңдаңыз, содан кейін **Delete (Жою)** батырмасын басыңыз.

Windows жүйесімен басып шығару

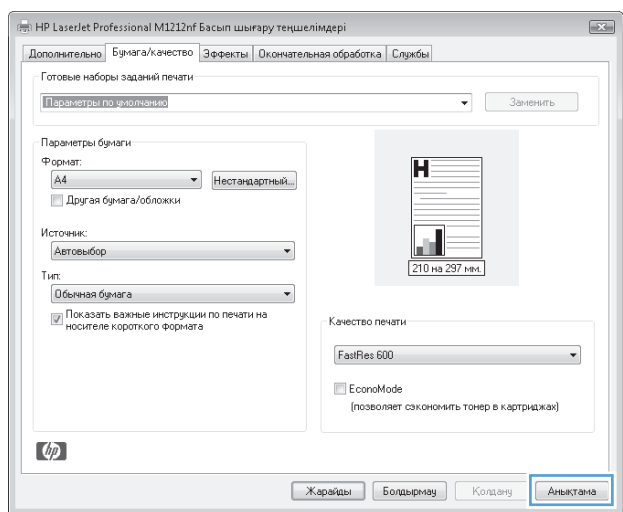
Windows амалдық жүйесінде принтер драйверін ашу

1. Бағдарламадағы **Файл** мәзірінен **Басып шығару** командасын таңдаңыз.
2. Өнімді таңдап, **Сипаттар** немесе **Таңдаулы параметрлер** түймешігін басыңыз.



Windows амалдық жүйесінде басып шығару параметріне қатысты анықтама алу

1. Онлайн анықтамалық қызметін ашу үшін **Анықтама** түймешігін басыңыз.



Windows жүйесімен баспа көшірмелерінің санын өзгерту

1. Бағдарламадағы **Файл** мәзірінен **Басып шығару** командасын таңдаңыз.
2. Өнімді таңдап, **Сипаттар** немесе **Таңдаулы параметрлер** түймешігін басыңыз.
3. **Жетілдірілген** жиекбелгісін басыңыз.
4. **Copies (Көшірмелер)** аймағында көшірмелер санын реттеу үшін көрсеткіш түймешіктерді пайдаланыңыз.

Егер бірнеше көшірмені басып шығаратын болсаңыз, көшірмелерді салыстыру үшін **Collate (Салыстыру)** параметрі жанына құсбелгі қойыңыз.

Windows жүйесімен түрлі түсті мәтінді қара етіп басып шығару

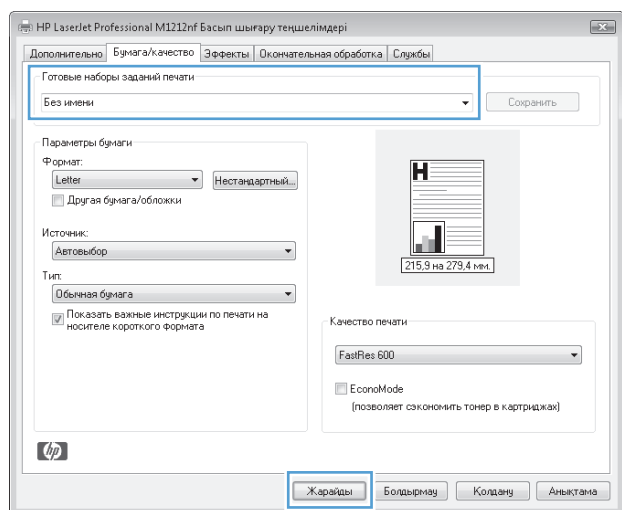
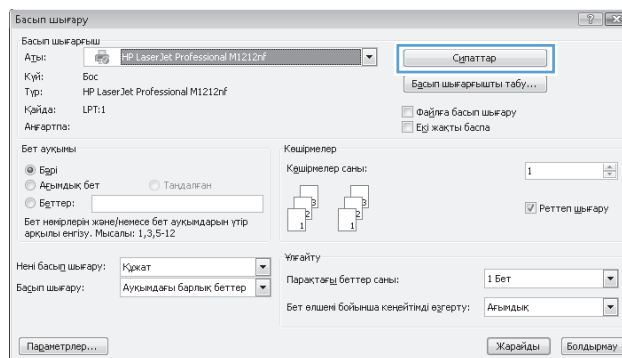
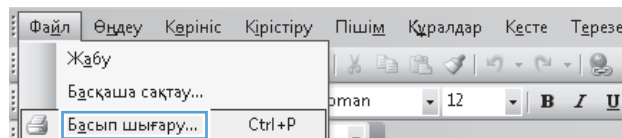
1. Бағдарламадағы **Файл** мәзірінен **Басып шығару** командасын таңдаңыз.
2. Өнімді таңдап, **Сипаттар** немесе **Таңдаулы параметрлер** түймешігін басыңыз.
3. **Жетілдірілген** жиекбелгісін басыңыз.
4. **Мәтіндердің барлығын қара етіп басып шығару** параметрі жанына құсбелгі қойыңыз. **OK** түймешігін басыңыз.

Windows жүйесімен қайта пайдалануға арнайы баспа параметрлерін сақтау

Жылдам баспа орнатымын пайдалану

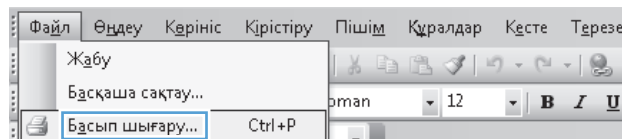
1. Бағдарламадағы **Файл** мәзірінен **Басып шығару** командасын таңдаңыз.
2. Өнімді таңдап, **Сипаттар** немесе **Таңдаулы параметрлер** түймешігін басыңыз.
3. **Басып шығару тапсырмасының жылдам параметрлер** ашылмалы тізімінен жылдам орнатымдардың біреуін таңдап, тапсырманы алдын ала белгіленген параметрлермен басып шығару үшін **ОК** түймешігін басыңыз.

ЕСКЕРТПЕ: Басып шығару тапсырмасының жылдам параметрлер ашылмалы тізімі **Қызметтер** жиекбелгісінен тыс барлық жиекбелгілерде көрінеді.

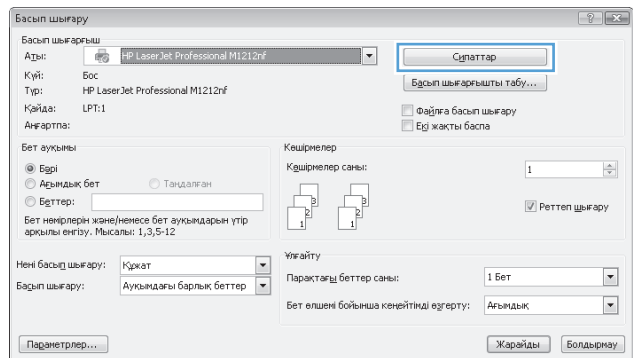


Арнайы басып шығарудың жылдам орнатымын жасау

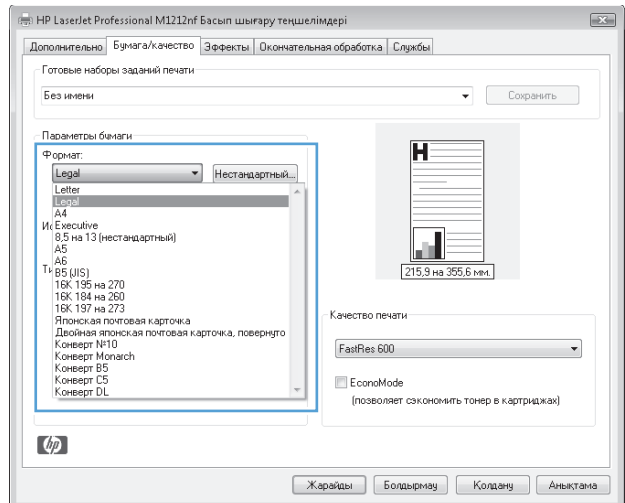
1. Бағдарламадағы **Файл** мәзірінен **Басып шығару** командасын таңдаңыз.



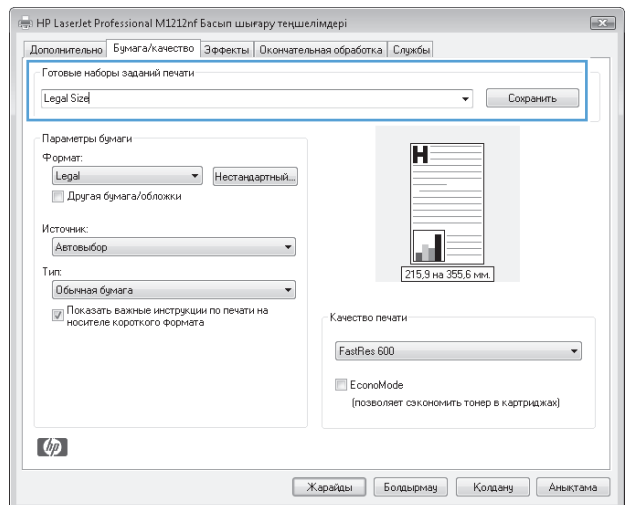
2. Өнімді таңдап, **Сипаттар** немесе **Таңдаулы параметрлер** түймешігін басыңыз.



3. Жаңа жылдам орнатым үшін баспа опцияларын таңдаңыз.



4. Жаңа жылдам орнатымның атын теріп, **Save (Сақтау)** түймешігін басыңыз.



Windows жүйесімен баспа сапасын жақсарту

Қағаз көлемін таңдай аламын

1. Бағдарламадағы **Файл** мәзірінен **Басып шығару** командасын таңдаңыз.
2. Өнімді таңдап, **Сипаттар** немесе **Таңдаулы параметрлер** түймешігін басыңыз.

3. **Қағаз/сапа** жиекбелгісін басыңыз.
4. **Өлшемі** ашылмалы тізімінен өлшемін таңдаңыз.

Бейімделген қағаз көлемін таңдай аламын


1. Бағдарламадағы **Файл** мәзірінен **Басып шығару** командасын таңдаңыз.
2. Өнімді таңдап, **Сипаттар** немесе **Таңдаулы параметрлер** түймешігін басыңыз.
3. **Қағаз/сапа** жиекбелгісін басыңыз.
4. **Реттелетін** түймешігін басыңыз. **Реттелетін қағаз өлшемі** диалог терезесі ашылады.
5. Таңдамалы өлшемге атауды енгізіп, өлшемдерін көрсетіңіз де, **Save (Сақтау)** түймешігін басыңыз.
6. **Close (Жабу)** түймешігін, одан кейін **OK** түймешігін басыңыз.

Қағаз түрін таңдау

1. Бағдарламадағы **Файл** мәзірінен **Басып шығару** командасын таңдаңыз.
2. Өнімді таңдап, **Сипаттар** немесе **Таңдаулы параметрлер** түймешігін басыңыз.
3. **Қағаз/сапа** жиекбелгісін басыңыз.
4. **Түрі** ашылмалы тізімінен түрін таңдаңыз.

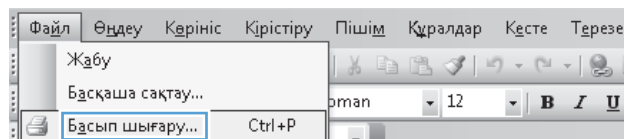
Баспа ажыратымдылығын таңдау

1. Бағдарламадағы **Файл** мәзірінен **Басып шығару** командасын таңдаңыз.
2. Өнімді таңдап, **Сипаттар** немесе **Таңдаулы параметрлер** түймешігін басыңыз.
3. **Қағаз/сапа** жиекбелгісін басыңыз.
4. **Баспа сапасы** аймағындағы ашылмалы тізімнен опцияны таңдаңыз. Әрбір опция туралы ақпаратты алу үшін онлайн Анықтамадан принтер драйверлерін көріңіз.

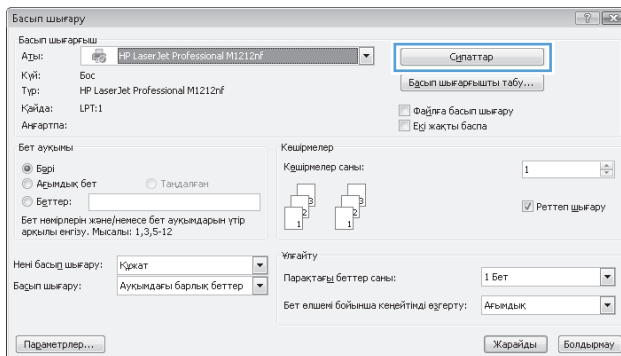
 **ЕСКЕРТПЕ:** жобалық сапа ажыратымдылығын пайдалану үшін **Баспа сапасы** аумағындағы **Үнемдеу режимі** параметрі жанына құсбелгі қойыңыз.

Windows амалдық жүйесінде алдын ала басылып шыққан бланкінің немесе пішіннің үстіне басып шығару

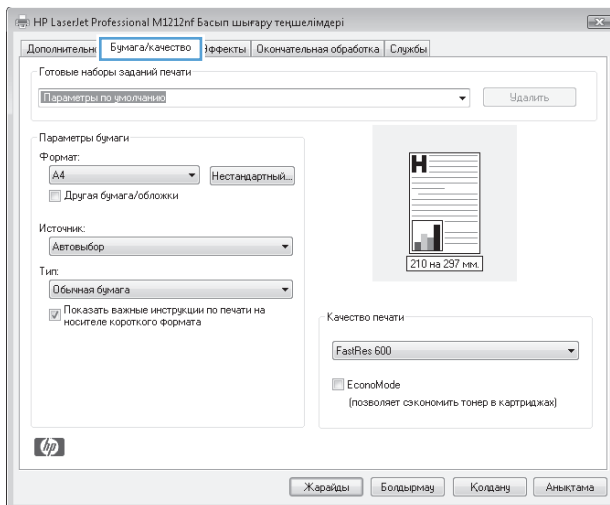
1. Бағдарламадағы **Файл** мәзірінен **Басып шығару** командасын таңдаңыз.



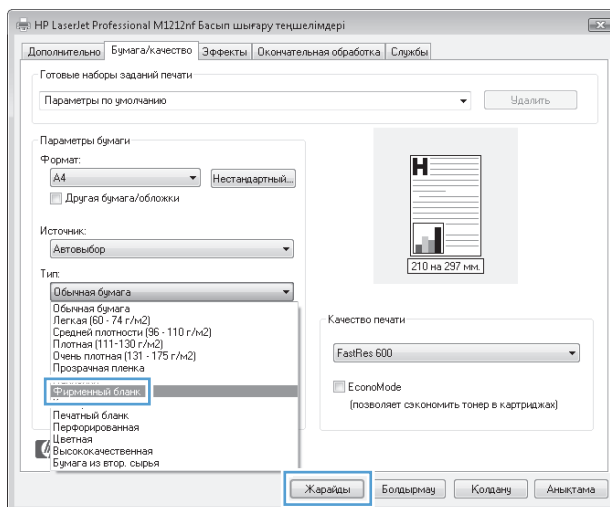
2. Өнімді таңдап, **Сипаттар** немесе **Таңдаулы параметрлер** түймешігін басыңыз.



3. **Қағаз/сапа** жиекбелгісін басыңыз.

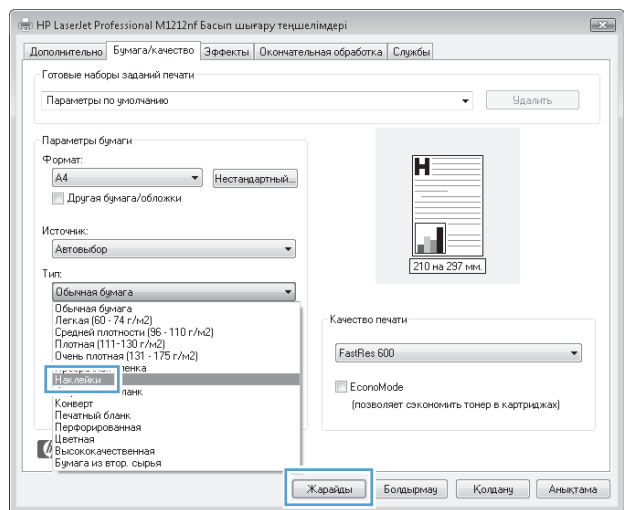
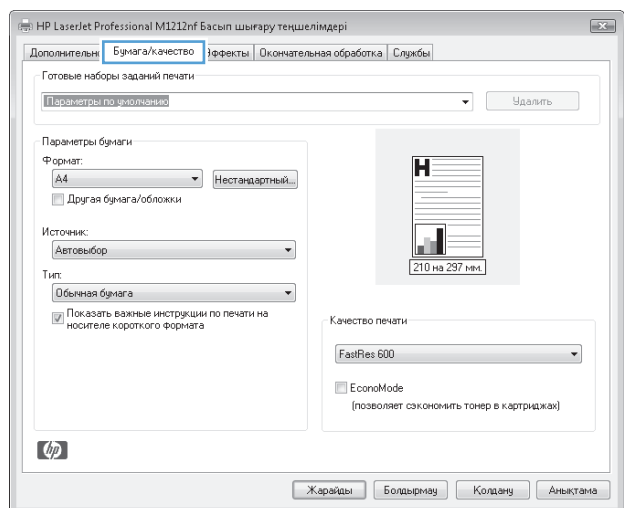
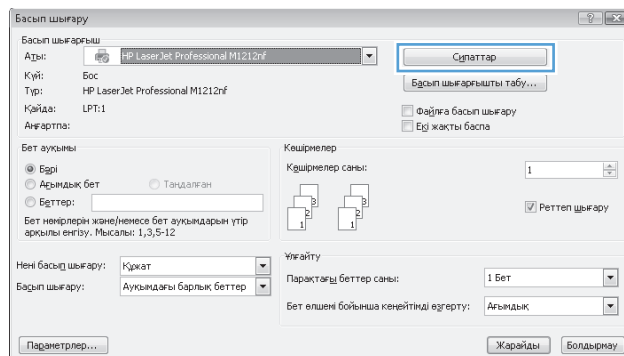
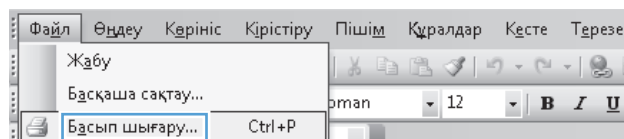


4. **Түрі** ашылмалы тізімінен пайдаланып отырған қағаз түрін таңдап, **OK** түймешігін басыңыз.



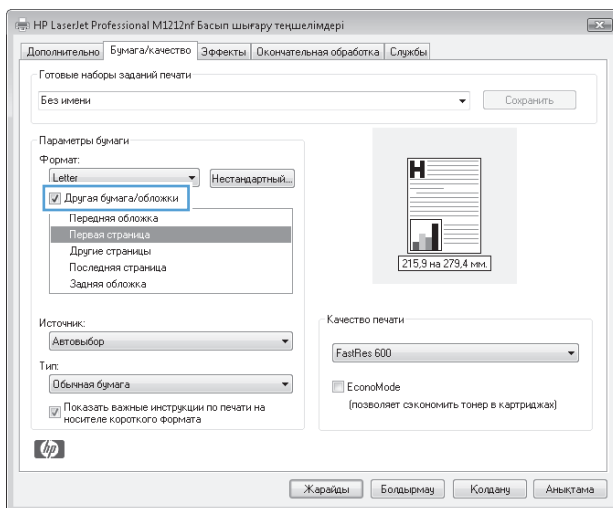
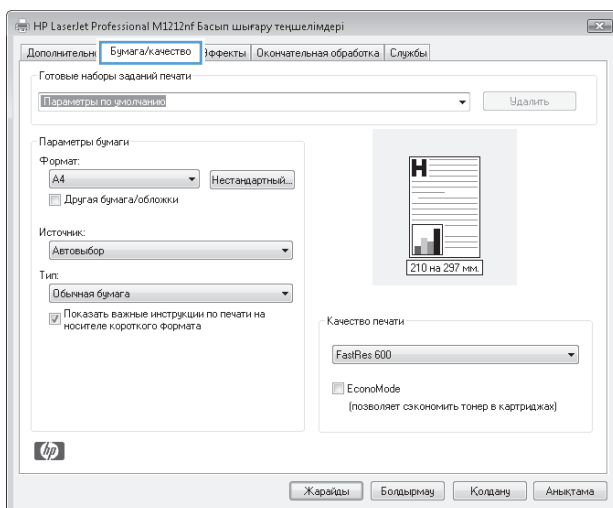
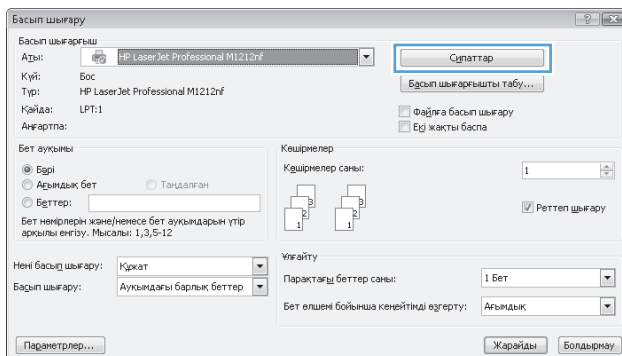
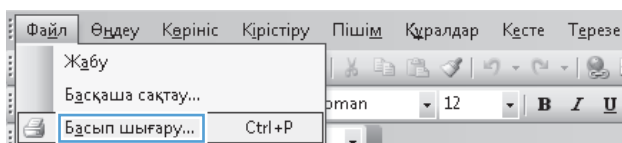
Windows амалдық жүйесінде арнайы қағазға, жапсырмаларға немесе мөлдір үлдірлерге басып шығару

1. Бағдарламадағы **Файл** мәзірінен **Басып шығару** командасын таңдаңыз.
2. Өнімді таңдап, **Сипаттар** немесе **Таңдаулы параметрлер** түймешігін басыңыз.
3. **Қағаз/сапа** жиекбелгісін басыңыз.
4. **Түрі** ашылмалы тізімінен пайдаланып отырған қағаз түрін таңдап, **OK** түймешігін басыңыз.



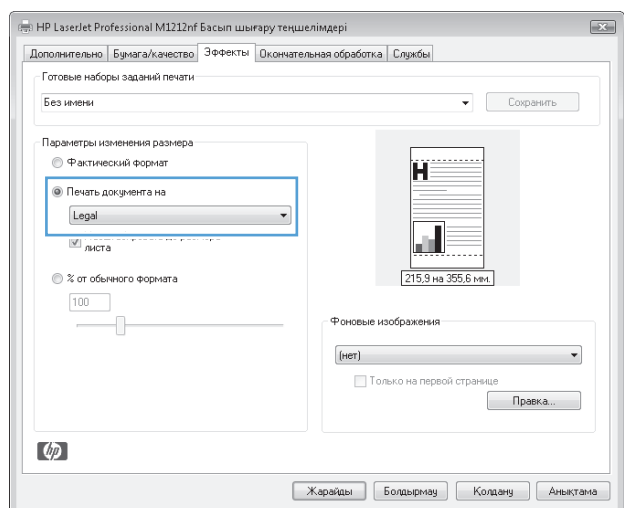
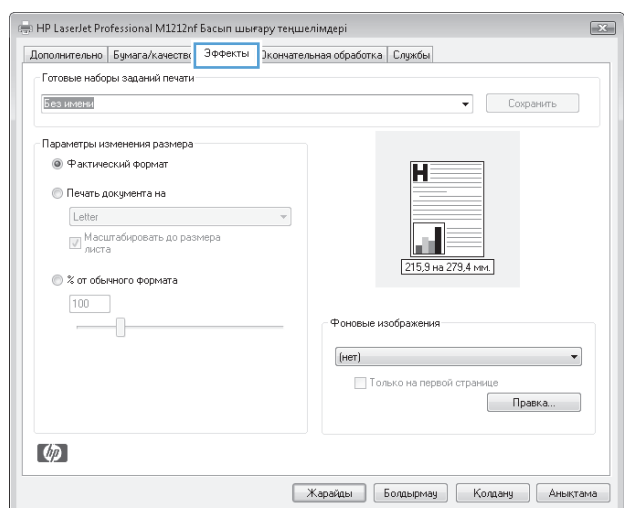
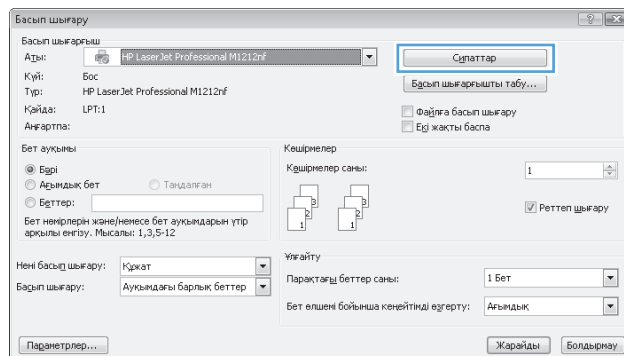
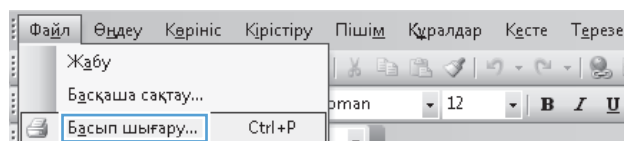
Бірінші немесе соңғы бетті басқа қағазға Windows жүйесімен басып шығару

1. Бағдарламадағы **Файл** мәзірінен **Басып шығару** командасын таңдаңыз.
2. Өнімді таңдап, **Сипаттар** немесе **Таңдаулы параметрлер** түймешігін басыңыз.
3. **Қағаз/сапа** жиекбелгісін басыңыз.
4. **Басқа қағаз/мұқаб**а пайдалану параметрі жанына құсбелгі қойып, алдыңғы бетке, басқа беттерге және соңғы бетке қажетті параметрлерді таңдаңыз.



Бет өлшеміне сәйкестендіру үшін құжатты масштабтау

1. Бағдарламадағы **Файл** мәзірінен **Басып шығару** командасын таңдаңыз.
2. Өнімді таңдап, **Сипаттар** немесе **Таңдаулы параметрлер** түймешігін басыңыз.
3. **Әсерлер** жиекбелгісін басыңыз.
4. **Құжатты басып шығаруды қосу** опциясын таңдап, ашылмалы тізімнен өлшемді таңдаңыз.



Сутаңбаны құжатқа Windows жүйесімен қосу

1. Бағдарламадағы **Файл** мәзірінен **Басып шығару** командасын таңдаңыз.
2. Өнімді таңдап, **Сипаттар** немесе **Таңдаулы параметрлер** түймешігін басыңыз.
3. **Әсерлер** жиекбелгісін басыңыз.
4. **Су таңбалары** ашылмалы тізімінен субелгіні таңдаңыз.

Субелгіні бірінші бетке ғана басып шығару үшін **Тек бірінші бет** параметрі жанына құсбелгі қойыңыз. Әйтпесе, сутаңба әр бетке басылып шығады.

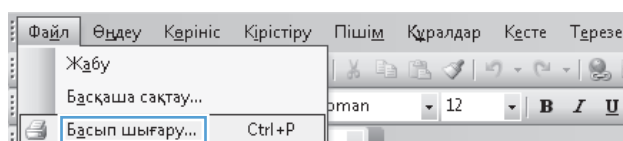
Windows жүйесімен екі жағына басып шығару (дуплекс)

Windows амалдық жүйесінде қағаздың екі жағына қолмен басып шығару (дуплекс)

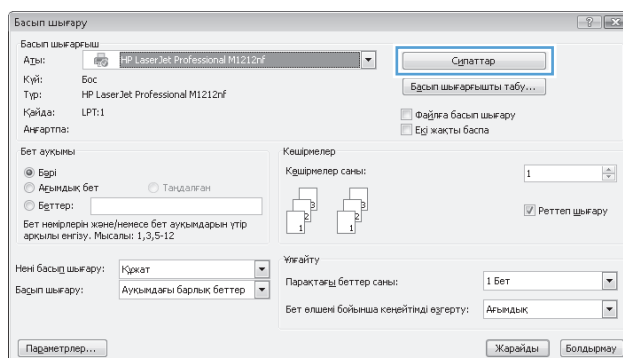
1. Қағаздың бетін кіріс науасына жоғары қаратып салыңыз.



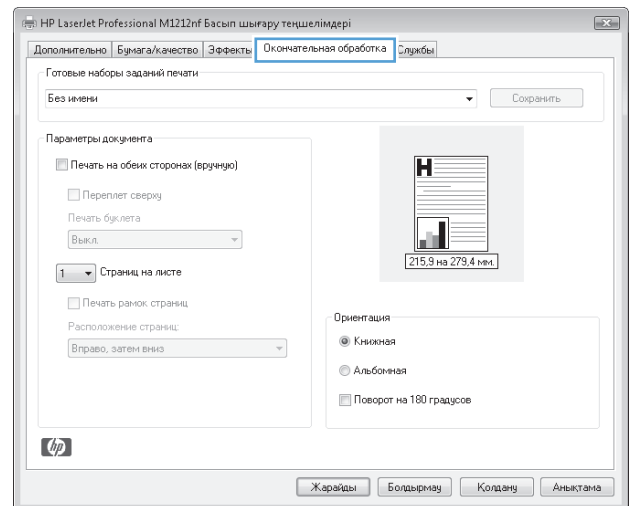
2. Бағдарламадағы **Файл** мәзірінен **Басып шығару** командасын таңдаңыз.



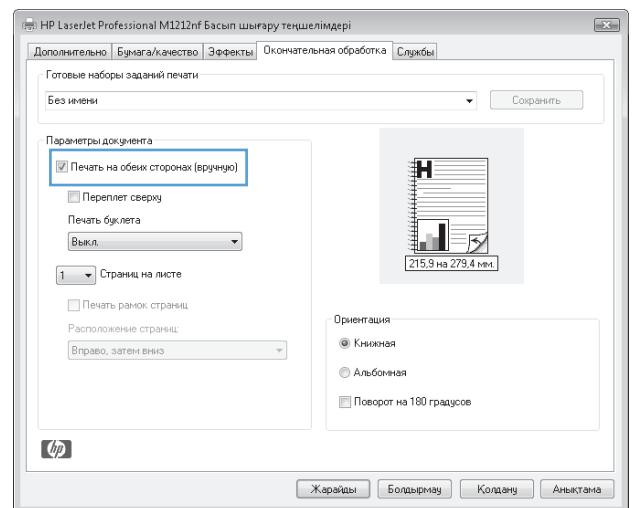
3. Өнімді таңдап, **Сипаттар** немесе **Таңдаулы параметрлер** түймешігін басыңыз.



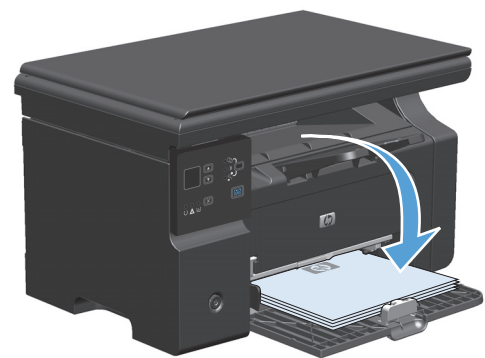
4. **Аяқтау** жиекбелгісін басыңыз.



5. **Екі жағына басып шығару (қолмен)** параметрі жанына құсбелгі қойыңыз. Тапсырманың бірінші жағын басып шығару үшін **OK** түймешігін басыңыз.



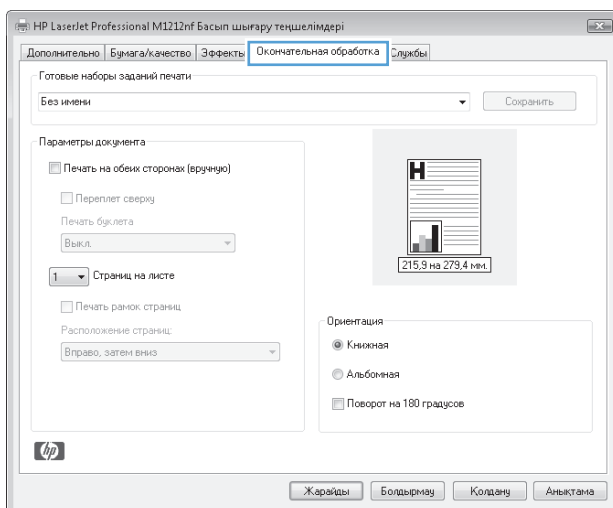
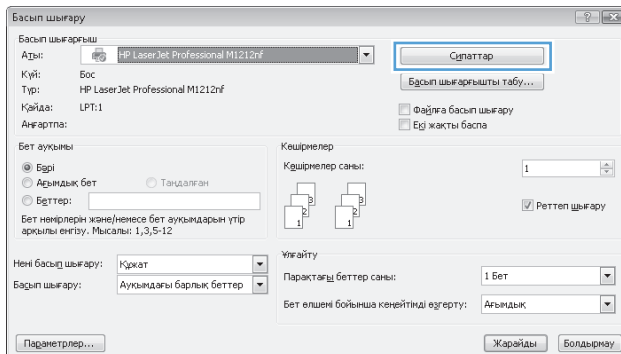
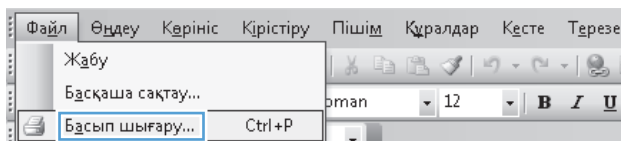
6. Басып шығарылған қағаз дестесін шығыс науасынан шығарып алыңыз, содан кейін қағаздың бағытымен оның басып шығарылған бетін төмен қаратып кіріс науасына салыңыз.



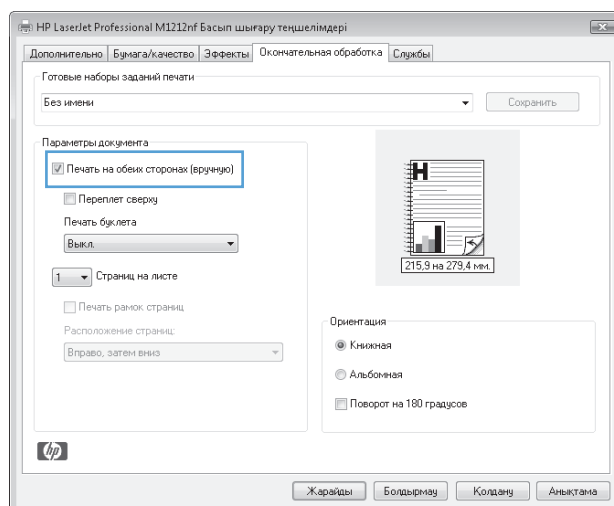
7. Компьютерден тапсырманың екінші жағын басып шығару **Жалғастыру** түймесін басыңыз.

Windows кітапшасын жасау

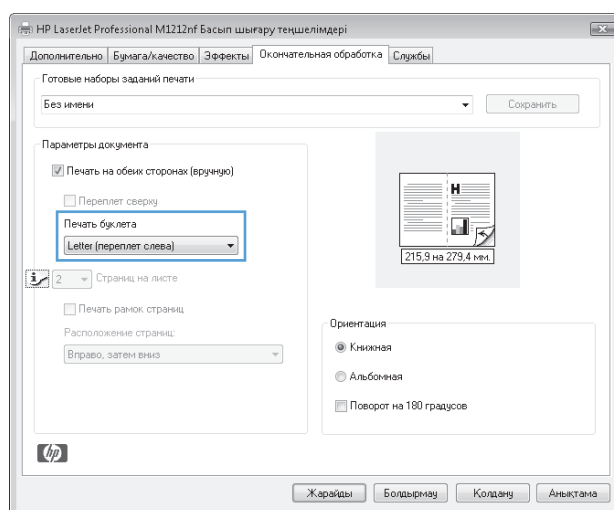
1. Бағдарламадағы **Файл** мәзірінен **Басып шығару** командасын таңдаңыз.
2. Өнімді таңдап, **Сипаттар** немесе **Таңдаулы параметрлер** түймешігін басыңыз.
3. **Аяқтау** жиекбелгісін басыңыз.



4. **Екі жағына басып шығару (қолмен)** параметрі жанына құсбелгі қойыңыз.



5. **Кітапшаны басып шығару** ашылмалы тізіміндегі бүктеу опциясын таңдаңыз. **Бет/парақ** автоматты түрде **Бір парақта 2 бет** опциясына өзгереді.




HP ePrint қызметін пайдалану

HP ePrint — қолдауы бар HP өнімдерінен құжаттардың төмендегі түрлерін басып шығаруға мүмкіндік беретін веб негізіндегі басып шығару қызметтерінің жинағы болып табылады. Бұл құжаттар:


- HP өнімінің электрондық пошта мекенжайына тікелей жіберілетін электрондық пошта хабарлары мен қосымшалар;
- таңдаулы ұялы құрылғылардың басып шығару қолданбаларынан жіберілетін құжаттар.

HP Cloud Print технологиясын пайдалану

HP Cloud Print технологиясын пайдаланып электрондық пошта хабарлары мен қосымшаларды кез келген электрондық пошта қосылған құрылғыдан тікелей өнімнің электрондық пошта мекенжайына жіберу арқылы басып шығаруға болады.

 **ЕСКЕРТПЕ:** Өнім сымды немесе сымсыз желіге қосулы болуы керек. HP Cloud Print технологиясын пайдалану мүмкін болуы үшін, алдымен Интернетке қосылып, HP веб қызметтерін қосу керек.


1. Төмендегі қадамдарды орындап HP ішкі веб-серверінен (EWS) HP веб қызметтерін қосыңыз. Бұл қадамдар:
 - а. Өнімнің басқару панелінің негізгі экранда түймешігін басыңыз.
 - ә. Көрсеткі түймешіктерді пайдаланып **HP веб қызметтері** мәзіріне жылжыңыз да, **OK** түймешігін басыңыз.
 - б. Көрсеткі түймешіктерді пайдаланып **Веб қызметтерді қосу** опциясына жылжыңыз да, **OK** түймешігін басыңыз. Ақпарат парағы басылып шығады.
2. Қосымша конфигурация опциялары үшін, төмендегі қадамдарды орындап HP ішкі веб-серверден (EWS) HP веб қызметтерін қосыңыз. Бұл қадамдар:
 - а. Өнімді желіге қосқаннан кейін, конфигурация бетін басып шығарып, өнімнің IP мекенжайын анықтаңыз.
 - ә. Компьютерден веб-браузерді ашып, мекенжай жолағына IP мекенжайын теріңіз. «HP EWS» экраны көрсетіледі.
 - б. **HP веб қызметтері** қосымша бетін ашыңыз. Егер желі Интернетке қосылу үшін прокси-серверді пайдаланбайтын болса, келесі қадамға өтіңіз. Егер желі Интернетке қосылу үшін прокси-серверді пайдаланатын болса, келесі қадамның алдында төмендегі нұсқауларды орындаңыз:
 - i. **Прокси серверінің параметрлері** қосымша бетін ашыңыз.
 - ii. **Интернетке қосылу үшін желі прокси серверді пайдаланатын болса, осы ұяшыққа құсбелгі қойыңыз** ұяшығына құсбелгі қойыңыз.
 - iii. **Прокси сервері** жолына прокси сервердің мекенжайын және порттың нөмірін енгізіп, **Apply (Қолдану)** түймешігін басыңыз.
 - в. HP веб қызметтері қосымша бетін ашып, **Қосу** түймешігін басыңыз. Өнім Интернет байланысының параметрлерін реттейді, осыдан кейін ақпарат парағының басылып шығарылатынын көрсететін хабар шығады.
 - г. **OK** түймешігін басыңыз. Ақпарат парағы басылып шығады. Ақпарат парағынан өнімге автоматты түрде тағайындалатын электрондық пошта мекенжайын табыңыз.
3. Құжатты басып шығару үшін, оны электрондық пошта хабарына қосып, хабарды өнімнің электрондық пошта мекенжайына жіберіңіз. Қолдау көрсетілетін құжат түрлерінің тізімін www.hpprintcenter.com веб-торабынан көруге болады
4. Қалау бойынша, HP ePrintCenter веб-торабын пайдаланып қауіпсіздік параметрлерін анықтаңыз және, осы өнімге жіберілген барлық HP ePrint тапсырмалары үшін әдепкі параметрлерді реттеңіз.
 - а. Веб-браузерді ашып, www.hpprintcenter.com веб-торабына өтіңіз.
 - ә. **Жүйеге кіру** түймешігін басып, HP ePrintCenter есептік жазба мәліметтерін енгізіңіз немесе жаңа есептік жазба жасаңыз.
 - б. Тізімнен өніміңізді таңдаңыз немесе **+ Принтерді қосу** түймешігін басыңыз. Өнімді қосу үшін, оның коды қажеті болады. Код — өнімнің электрондық пошта мекенжайындағы @ белгісіне дейінгі бөлігін құрайды.

 **ЕСКЕРТПЕ:** Бұл код HP Web Services (HP веб қызметтерін) қосқаннан кейін тек 24 сағаттың ішінде жарамды болады. Оның жарамдылық мерзімі аяқталғанда, HP веб қызметтерін қайтадан қосу үшін, нұсқауларды орындаңыз.


- в. **Орнату** түймешігін басыңыз. **HP ePrint параметрлері** тілқатысу терезесі ашылады. Оның ішінде үш қосымша бет бар:
- **Рұқсат етілген жіберушілер.** Принтерден керексіз құжаттар басылып шықпауы үшін, **Рұқсат етілген жіберушілер** қосымша бетін басыңыз. **Тек рұқсат етілген жіберушілер** түймешігін басып, ePrint басып шығару тапсырмаларын жіберуге болатын электронды пошта мекенжайларын қосыңыз.
 - **Басып шығару опциялары.** Осы өнімге жіберілген барлық HP ePrint тапсырмалары үшін әдепкі параметрлерді орнату үшін, **Басып шығару опциялары** қосымша бетін ашып, пайдаланылатын параметрлерді таңдаңыз.
 - **Күрделі.** Өнімнің электрондық пошта мекенжайын өзгерту үшін, **Күрделі** қойындысын нұқыңыз.

HP Direct Print мүмкіндігін пайдалану (тек сымсыз үлгілерде)


HP Direct Print мүмкіндігімен кез келген ұялы құрылғыдан (мысалы, смартфон, нетбук немесе ноутбуктен) өнімге тікелей басып шығаруға болады.

 **ЕСКЕРТПЕ:** Ешқандай параметрлерді реттеудің қажет жоқ, тек HP Direct Print мүмкіндігі қосулы болуы керек. Ұялы құрылғыңызда HP басып шығару қолданбасы орнатылған болуы керек.

1. HP Direct Print мүмкіндігін өнімнің басқару панелінен қосу үшін, келесі қадамдарды орындаңыз:
 - а. Көрсеткі түймешіктерді пайдаланып **Желі конфигурациясы** мәзірін таңдаңыз да, **OK** түймешігін басыңыз.
 - ә. Көрсеткі түймешіктерін пайдаланып **Сымсыз байланыс мәзірі** параметрін таңдаңыз да, **OK** түймешігін басыңыз.
 - б. Көрсеткі түймешіктерін пайдаланып **Wireless Direct** параметрін таңдаңыз да, **OK** түймешігін басыңыз.
2. Қосымша конфигурация опциялары үшін, төмендегі қадамдарды орындап HP ішкі веб-серверден (EWS) HP веб қызметтерін қосыңыз. Бұл қадамдар:
 - а. Өнімді желіге қосқаннан кейін, конфигурация бетін басып шығарып, өнімнің IP мекенжайын анықтаңыз.
 - ә. Компьютерден веб-браузерді ашып, мекенжай жолағына IP мекенжайын теріңіз. «HP EWS» экраны көрсетіледі.
 - б. **Желіде** қойындысын ашыңыз.
 - в. **Желіде** бетінде ұясына құсбелгі қойып, желінің атауын (SSID) енгізіңіз де, **Apply (Қолдану)** түймешігін басыңыз. Ұялы құрылғының IP мекенжайы **Желіде** бетінде көрсетіледі.

 **ЕСКЕРТПЕ:** Желінің атауын (SSID) табу үшін, **Сымсыз байланыс конфигурациясы** бетіндегі **Желіде** мәзірін ашыңыз.

3. Құжатты қолданбаның ішінен басып шығару үшін, **Файл** содан соң, **Басып шығару** тармағын таңдаңыз.

 **ЕСКЕРТПЕ:** Сымсыз желіге HP Direct Print мүмкіндігін қолдайтын тек бір өнім қосылған болса, құжат басылып шығады. HP Direct Print мүмкіндігін қолдайтын бірнеше өнім қосылған болса, өнімдердің тізімі көрсетіледі. Келесі қадамға өтпес бұрын, өз өніміңізді таңдауыңыз керек. Ешбір өнім табылмаса, ePrint принтерін немесе орнатылған принтерлерді іздеу сұралады.


AirPrint технологиясын пайдалану


Apple AirPrint технологиясымен тікелей басып шығару iOS 4.2 немесе одан кейінгі нұсқаларда мүмкін болады. AirPrint технологиясын пайдаланып iPad (iOS 4.2), iPhone (3GS немесе кейінгі нұсқалар) немесе iPod touch (үшінші шығарылым немесе кейінгі) құрылғыларынан төмендегі қолданбалар арқылы тікелей өнімге басып шығарыңыз. Бұл қолданбалар:

- Mail
- Photos
- Safari
- Үшінші тарап қолданбаларын таңдау

 **ЕСКЕРТПЕ:** Өнім сымды немесе сымсыз желіге қосулы болуы керек.

Басып шығару үшін, келесі қадамдарды орындаңыз:

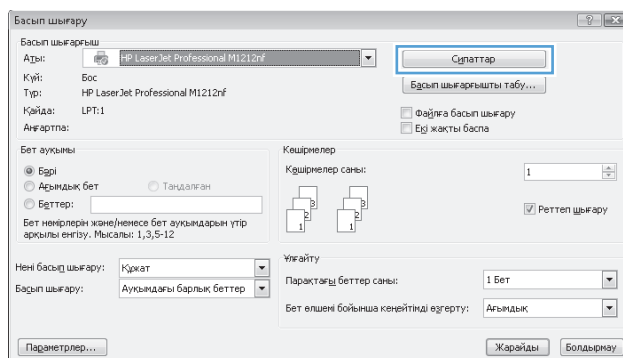
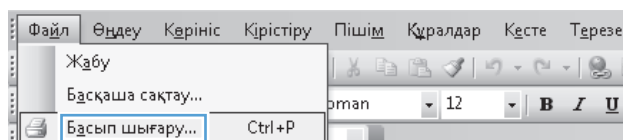
1. **Әрекет**  элементін түртіңіз.
2. **Басып шығару** түймешігін түртіңіз.

 **ЕСКЕРТПЕ:** Алғаш басып шығарған жағдайда немесе алдыңғы таңдалған өнімді пайдалану мүмкін болмаса, өнімді келесі қадамға өтпес бұрын таңдау керек болады.

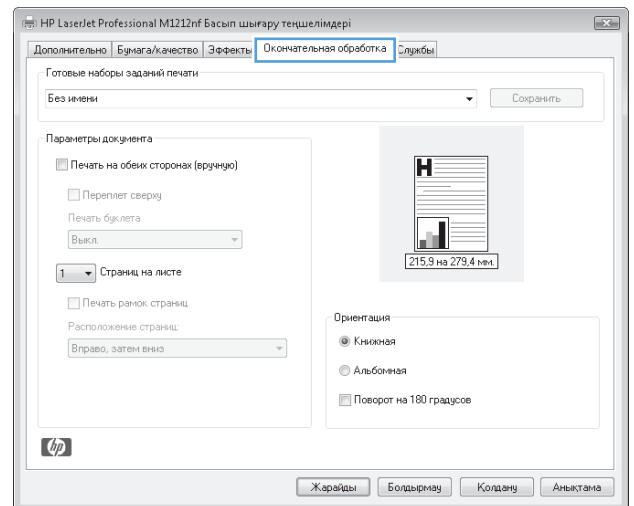
3. Басып шығару опцияларын реттеп, **Басып шығару** түймешігін түртіңіз.

Windows жүйесінде әр параққа бірнеше бетті басып шығару

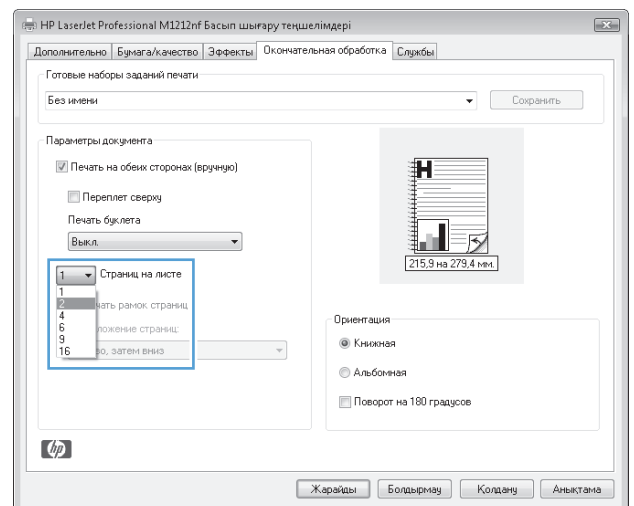
1. Бағдарламадағы **Файл** мәзірінен **Басып шығару** командасын таңдаңыз.
2. Өнімді таңдап, **Сипаттар** немесе **Таңдаулы параметрлер** түймешігін басыңыз.



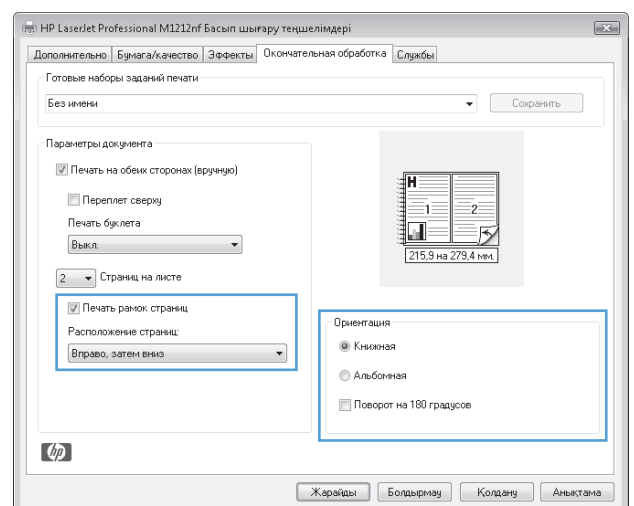
3. **Аяқтау** жиекбелгісін басыңыз.



4. Әр параққа беттер санын **Бет/парақ** ашылмалы тізімінен таңдаңыз.

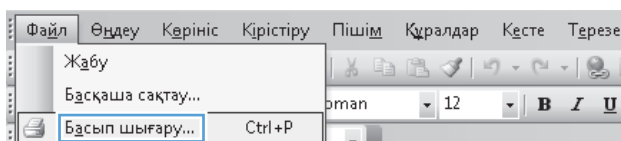


5. Дұрыс болатын **Беттің жиектерін басып шығару, Беттердің кезегі және Бағдар** опцияларын таңдаңыз.

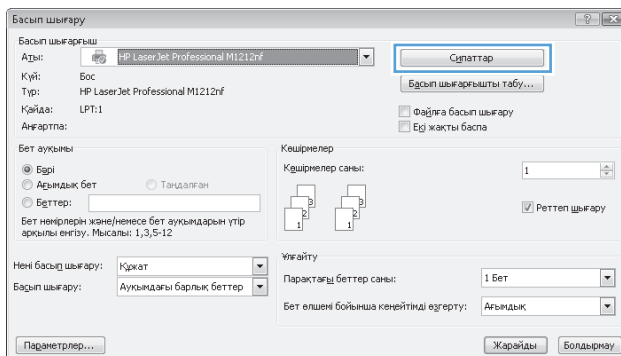


Беттің бағытын Windows жүйесімен таңдау

1. Бағдарламадағы **Файл** мәзірінен **Басып шығару** командасын таңдаңыз.
2. Өнімді таңдап, **Сипаттар** немесе **Таңдаулы параметрлер** түймешігін басыңыз.

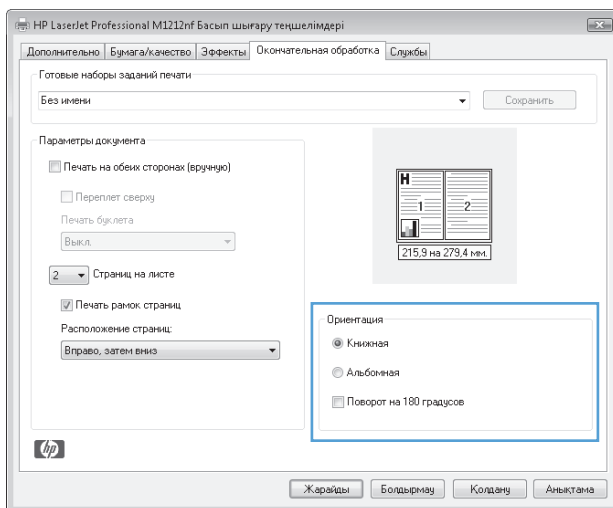
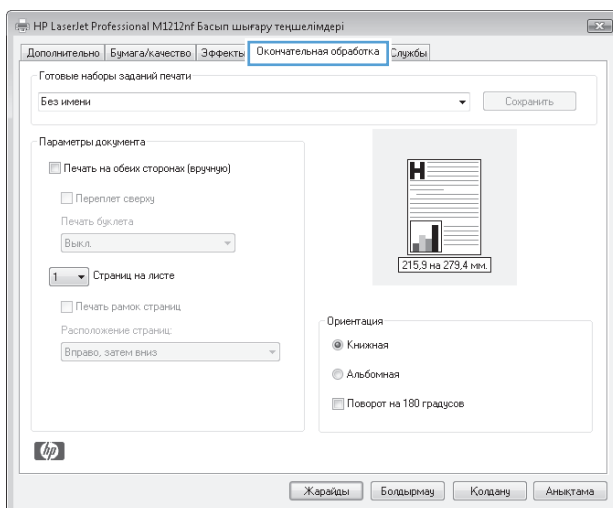


3. **Аяқтау** жиекбелгісін басыңыз.



4. **Бағдар** аймағында **Кітаптық** немесе **Альбомдық** опциясын таңдаңыз.

Беттегі суреттің жоғарғы жағын төмен қаратып басып шығару үшін **180 градусқа бұру** опциясын таңдаңыз.



8 Көшіру


- [Көшірме функцияларын пайдалану](#)
- [Көшіру параметрлері](#)
- [Екі жағына басып шығару \(дуплекс\)](#)

Көшірме функцияларын пайдалану

Бір рет басу арқылы көшіру

1. Қағазды сканердің әйнегі немесе құжаттарды автоматты түрде беру құрылғысына салыңыз (M1210 сериясы).





2. Көшірмені бастау үшін Көшіруді бастау  түймешігін басыңыз.
3. Процесті әрбір көшірме үшін қайталаңыз.


Бірнеше көшірме

Бірнеше көшірме жасау (M1130 сериясы)

1. Құжатты сканер әйнегіне салыңыз.

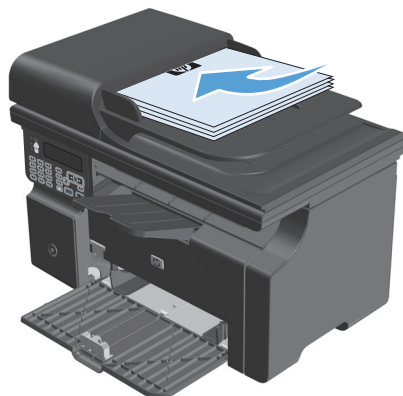



2. Орнату  түймешігін басып, Көшірмелер саны  шамының жанғанын тексеріңіз.

3. Көшірмелер санын реттеу үшін көрсеткіш түймешіктерді пайдаланыңыз.
4. Көшірмені бастау үшін Көшіруді бастау  түймешігін басыңыз.


Бірнеше көшірме жасау (M1210 сериясы)


1. Қағазды сканер әйнегіне немесе құжаттарды автоматты түрде беру құрылғысына салыңыз.



2. Көшірмелер санын енгізу үшін пернетақтаны пайдаланыңыз.
3. Көшірмені бастау үшін Көшіруді бастау  түймешігін басыңыз.



Бірнеше беттен тұратын түпнұсқаны көшіру

M1130 сериясы: Бірінші бетті сканер әйнегіне салып, Көшіруді бастау  түймешігін басыңыз. Әрбір бет үшін қайталаңыз.

M1210 сериясы: Түпнұсқа құжаттардың бір бумасын құжаттарды автоматты түрде беру құрылғысына салып, Көшіруді бастау  түймешігін басыңыз.

Куәліктерді көшіру (тек M1210 сериясында)


Куәліктердің немесе басқадай кішігірім құжаттардың екі жағын қағаздың бір бетіне көшіру үшін «Куәлік көшірме» мүмкіндігін пайдаланыңыз. Өнім бейне аумағының жартысын сканерлеп, құжатты аударуыңызды сұрайды, одан кейін қайтадан сканерлейді. Өнім екі бейнені де бір уақытта басып шығарады.

1. Құжаттың бірінші жағын төмен қаратып сканер әйнегіне салыңыз.
2. Көшіру параметрлері  түймешігін үш рет басып, **ID көшірмесі** мәзірін ашыңыз. **OK** түймешігін басыңыз.
3. Өнім құжаттың бірінші бетін сканерлеп, келесі бетін салуды сұрайды. Сканердің қақпағын ашып, құжатты аударып, сканер әйнегінің басқа бөлігіне қойыңыз да, **OK** түймешігін басыңыз.
4. Бірнеше беттен тұратын құжаттар үшін барлық беттерді сканерлеп болғанға дейін осы әрекетті қайталап тұрыңыз.
5. Беттерді басып шығару үшін Көшіруді бастау  түймешігін басыңыз.

Көшіру тапсырмасынан бас тарту


Көшіру тапсырмасынан бас тарту (M1130 сериясы)

- ▲ Өнімнің басқару тақтасындағы Болдырмау түймешігін басыңыз.

 **ЕСКЕРТПЕ:** Бірнеше үрдіс қосылған жағдайда, Болдырмау түймешігін басу ағымдағы және күтудегі үрдістерді жояды.

Көшіру тапсырмасынан бас тарту (M1210 сериясы)

- 1. Өнімнің басқару тақтасындағы Болдырмау түймешігін басыңыз.

 **ЕСКЕРТПЕ:** Бірнеше үрдіс қосылған жағдайда, Болдырмау түймешігін басу ағымдағы және күтудегі үрдістерді жояды.



- 2. Құжаттарды автоматты түрде беру құрылғысынан қалған беттерді алып тастаңыз.
- 3. Құжаттарды автоматты түрде беру құрылғысының қағаз жолынан қалған беттерді шығару үшін **OK** түймешігін басыңыз.

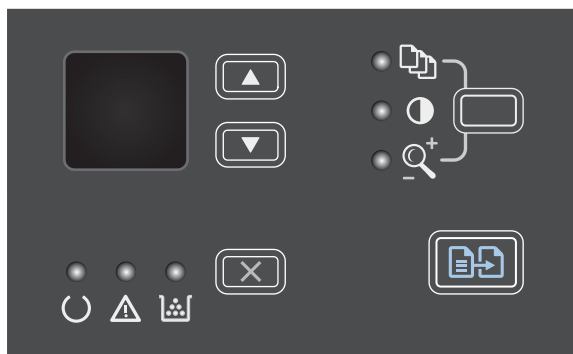
Көшірмедегі бейнені үлкейту немесе кішірейту




Көшірмелерді үлкейту немесе кішірейту (M1130 сериясы)

- 1. Құжатты сканер әйнегіне салыңыз.



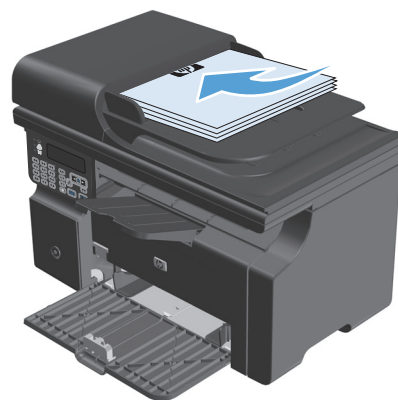
2. Кішірейту/үлкейту  шамы жанғанға дейін Оранату  түймешігін қайта-қайта басып тұрыңыз.



3. Көшірменің өлшемін үлкейту үшін жоғары бағыт көрсеткісі  түймешігін, ал кішірейту үшін төмен бағыт көрсеткісі  түймешігін басыңыз.
4. Көшірмені бастау үшін Көшіруді бастау  түймешігін басыңыз.


Көшірмелерді үлкейту немесе кішірейту (M1210 сериясы)

1. Қағазды сканердің шынысы немесе құжаттарды автоматты түрде беру құрылғысына салыңыз.



2. Көшіру параметрлері  мәзірін ашу үшін **Кішірейту/үлкейту** түймешігін бір рет басыңыз.



3. Дұрыс болатын кішірейту немесе үлкейту опциясын таңдау үшін көрсеткіш түймешіктерді пайдаланып, **OK** түймешігін басыңыз.
4. Көшірмені бастау үшін Көшіруді бастау  түймешігін басыңыз.

Көшіру тапсырмасын салыстыру

М1130 сериясы: өнім автоматты түрде көшірмелерді салыстыра алмайды.

Көшірмелерді салыстыру (М1210 сериясы)

1. Орнату  түймешігін басыңыз.



2. **Copy setup** мәзірін таңдап алу үшін көрсеткіш түймешіктерді пайдаланыңыз да, **OK** түймешігін басыңыз.
3. **Әдепкі салыстыру** опциясын таңдап алу үшін көрсеткіш түймешіктерді пайдаланыңыз да, **OK** түймешігін басыңыз.
4. **Қосу** опциясын таңдап алу үшін көрсеткіш түймешіктерін пайдаланып, **OK** түймешігін басыңыз.

Көшіру параметрлері

Көшірме сапасын өзгерту

Келесі көшірме сапасының параметрлері қолданылады:

- **Мәтін:** мәтіні көп болатын құжаттар үшін осы параметрді пайдаланыңыз. Бұл М1210 сериясы үшін стандартты параметр болып келеді.
- **Жоба:** көшірменің сапасы маңызды болмаған кезде осы параметрді пайдаланыңыз. Бұл параметр тонерді аз қолданады.
- **Аралас:** бұл параметрді мәтіні мен графикасы аралас болатын құжаттар үшін пайдаланыңыз. Бұл М1130 сериясы үшін стандартты параметр болып келеді.
- **Фото үлдірі:** бұл параметрді фотосуреттерді көшірген уақытта пайдаланыңыз.
- **Сурет:** бұл параметрді фотосуретке жатпайтын графиканы көшірген уақытта пайдаланыңыз.

Көшірме сапасының параметрін өзгерту (M1130 сериясы)



ЕСКЕРТПЕ: бұл үлгіде жеке көшірме тапсырмалары үшін көшірме сапасының параметрлерін өзгерту мүмкін емес. Бұл процедураны барлық көшірме тапсырмалары үшін стандартты көшірме сапасының параметрін өзгерту үшін пайдаланыңыз.

1. Стандартты параметрлерді өзгерту үшін принтер драйверін пайдаланыңыз. Пайдаланып отырған амалдық жүйеге қарай лайықты процедураны орындаңыз.

Windows XP, Windows Server 2003 және Windows Server 2008 (стандартты «Бастау» мәзірінің көрінісін пайдалану)

- а. **Бастау** түймесін басып, **Принтерлер және факстар** параметрін таңдаңыз.
- ә. Драйвер белгішесіне келтіріп, оң жақ батырманы басыңыз және одан кейін **Properties** (Таңдаулылар) мәзірін таңдаңыз.
- б. **Құрылғы параметрлері** жиекбелгісін басыңыз.


Windows XP, Windows Server 2003 және Windows Server 2008 («Классикалық Бастау» мәзірінің көрінісін пайдалану):

- а. **Бастау** түймесін басып, **Параметрлер** опциясын таңдаңыз, содан кейін **Принтерлер** түймесін басыңыз.
- ә. Драйвер белгішесіне келтіріп, оң жақ батырманы басыңыз және одан кейін **Properties** (Таңдаулылар) мәзірін таңдаңыз.
- б. **Құрылғы параметрлері** жиекбелгісін басыңыз.


Windows Vista

- а. **Бастау** түймесін, сосын **Басқару тақтасы** түймесін басып, **Аппараттық құрал және дыбыс** параметріне арналған санаттан **Принтер** түймесін басыңыз.
- ә. Драйвер белгішесіне келтіріп, оң жақ батырманы басыңыз және одан кейін **Properties** (Таңдаулылар) мәзірін таңдаңыз.
- б. **Құрылғы параметрлері** жиекбелгісін басыңыз.

Mac OS X v10.4

- а. Apple  мәзіріндегі **Жүйе ерекшеліктері** мәзірін басып, **Баспа және факс** белгішесін таңдаңыз.
- ә. **Принтерді теңшеу** түймесігін басыңыз.

Mac OS X 10.5 және 10.6

- а. Apple  мәзіріндегі **Жүйе ерекшеліктері** мәзірін басып, **Баспа және факс** белгішесін таңдаңыз.
- ә. Терезенің сол жағындағы өнімді таңдаңыз.
- б. **Опциялар мен жабдықтар** түймесігін басыңыз.
- в. **Драйвер** жиекбелгісін басыңыз.

2. Тиісті **Көшіру сапасы** параметрін таңдаңыз.

Көшірме сапасының параметрін өзгерту (M1210 сериясы)

1. Көшіру параметрлері  түймешігін екі рет басып, **Көшіру сапасы** мәзірін ашыңыз.



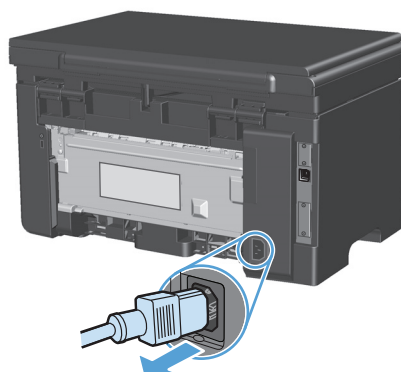
2. Көшірме сапасының опциясын таңдау үшін бағыт көрсеткіш түймешіктерін пайдаланып, **OK** түймешігін басыңыз.

ЕСКЕРТПЕ: Параметр екі минуттан кейін стандартты мәнге оралады.

Сканер әйнегіндегі кір мен дақтардың болмауын тексеру

Уақыт өте сканер әйнегі мен ақ пластмасса тірегінде дақтар жинақталып, жұмысына әсер етуі мүмкін. Сканер әйнегі мен ақ пластмасса тірегін тазалау үшін мына процедураны орындаңыз.

1. Өнімді өшіру үшін ажыратқышты пайдаланып, одан кейін қорек сымын электр розеткасынан ажыратыңыз.



2. Сканердің қақпағын ашыңыз.

3. Сканер әйнегі мен ақ пластмасса тірегін тазартқыш сұйықтыққа батырылған жұмсақ шүберекпен немесе ысқышпен сүртіңіз.

ЕСКЕРТУ: Өнімнің кез келген бөлігін тазалау барысында тырнаушы затарды, ацетонды, бензинді, аммиакты көміртек тетрагидридін пайдаланбаңыз; олар өнімді зақымдауы мүмкін. Сұйықтықтарды тікелей шыныға немесе үстелге қоймаңыз. Олар астына төгіліп, өнімді зақымдауы мүмкін.

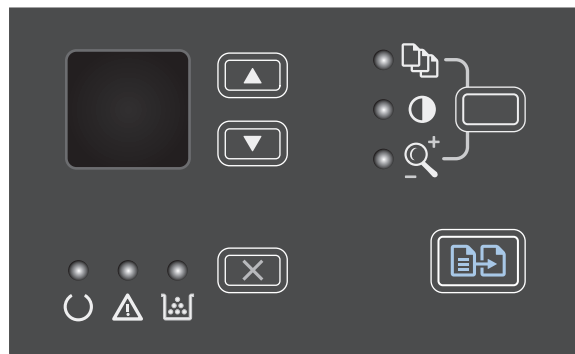


4. Дақ түсірмес үшін шыныны немесе ақ пластмасса тіректі былғары немесе целлюлоза ысқышымен құрғатыңыз.
5. Өнімді розеткаға жалғап, өнімді қосу үшін ажыратқышты пайдаланыңыз.

Көшірмелер үшін ашықтық пен қоюлық параметрлерін реттеу

Көшірмелер үшін ашықтық пен қоюлық параметрлерін реттеу (M1130 сериясы)

1. Ашықтау/Қоюлау  шамы жанғанға дейін **Орнату** түймешігін қайта-қайта басып тұрыңыз.



2. Ашықтау/қоюлау параметрін төмендету немесе арттыру үшін көрсеткіш түймешіктерді пайдаланыңыз.

ЕСКЕРТПЕ: параметр екі минуттан кейін стандартты мәнге оралады.

Көшірмелер үшін ашықтық пен қоюлық параметрлерін реттеу (M1210 сериясы)

1. Ашықтау/Қоюлау  түймешігін басыңыз.



2. Ашықтау/қоюлау параметрін төмендету немесе арттыру үшін көрсеткіш түймешіктерді пайдаланыңыз.



ЕСКЕРТПЕ: параметр екі минуттан кейін стандартты мәнге оралады.

Екі жағына басып шығару (дуплекс)

Екі жақты түпнұсқаны бір жақты құжатқа көшіріңіз.

1. Құжаттың бірінші бетін сканер әйнегі немесе құжаттарды автоматты түрде беру құрылғысына салыңыз (M1210 сериясы).



2. Көшіруді бастау  түймешігін басыңыз.
3. Түпнұсқаны аударыңыз, содан кейін оны сканер әйнегі немесе құжаттарды автоматты түрде беру құрылғысына қайтадан салыңыз.
4. Көшіруді бастау  түймешігін басыңыз.
5. Түпнұсқа құжат беттерінің барлығы көшіріліп болғанша, әр бет үшін 1-4 қадамдарды қайталаңыз.

Екі жақты түпнұсқаны екі жақты құжатқа көшіру


1. Құжаттың бірінші бетін сканердің әйнегі немесе құжаттарды автоматты түрде беру құрылғысына салыңыз (M1210 сериясы).



2. Көшіруді бастау  түймешігін басыңыз.

3. Түпнұсқаны аударыңыз, содан кейін оны сканердің әйнегі немесе құжаттарды автоматты түрде беру құрылғысына қайтадан салыңыз.
4. Көшірілген бетті шығыс науасынан алып, бетін төмен қаратып кіріс науасына салыңыз.



5. Көшіруді бастау  түймешігін басыңыз.
6. Көшірілген бетті шығару науасынан алыңыз, содан кейін оны қолмен тексеру үшін бір жағына қойыңыз.
7. Түпнұсқаның барлық беттері көшіріліп болғанша, түпнұсқа құжаттың беттік ретін сақтай отырып, 1-6 қадамдарды қайталаңыз.

9 Сканерлеу

- [Сканерлеу функцияларын қолдану](#)
- [Сканерлеу параметрлері](#)

Сканерлеу функцияларын қолдану

Сканерлеу әдістері

Сканерлеу тапсырмасы келесі әдістермен орындалуы мүмкін.

- Компьютерлен HP LaserJet Scan (Windows) пайдалана отырып сканерлеу
- HP Director (Mac) арқылы сканерлеу
- TWAIN-үйлесімді немесе Windows Imaging Application (WIA)-үйлесімді бағдарламалық құралдан сканерлеу

HP LaserJet Scan (Windows) пайдалана отырып сканерлеу

1. HP бағдарламалар тобында HP LaserJet Scan іске қосу үшін **Scan to** (Сканерлеу) тармағын таңдаңыз.
2. Сканерлеу орнын таңдаңыз.
3. **Scan** (Сканерлеу) батырмасын басыңыз.



ЕСКЕРТПЕ: **OK** өзіңіз орындаған әрекетті көрсетуі тиіс.

HP Director (Mac) арқылы сканерлеу

Әр беттік сканерлеуді пайдаланыңыз

1. Құжаттарды автоматты түрде беру құрылғысына сканерленуі тиіс түпнұсқаны төмен қаратып салыңыз.
2. Панельдегі HP Director белгішесін басыңыз.
3. HP Басқарушысын басыңыз және **Scan** (Сканерлеу) батырмасын басып, **HP** диалог терезесін ашыңыз.
4. **Scan** (Сканерлеу) батырмасын басыңыз.
5. Бірнеше бетті сканерлеу үшін келесі бетті салыңыз және **Scan** (Сканерлеу) батырмасын басыңыз. Барлық беттерді сканерлеп бітіргенше әрекетті қайталаңыз.
6. **Finish** (Аяқтау) батырмасын басыңыз, содан кейін **Destinations** (Арнаулы орын) батырмасын басыңыз.

Файлға сканерлеу

1. **Destinations** (Арнаулы орын) опциясында **Save To File(s)** (Файлға(дарға) сақтау) опциясын таңдаңыз.
2. Файлға ат беріңіз және сақтайтын орнын көрсетіңіз.
3. **Save** (Сақтау) батырмасын басыңыз. Түпнұсқа сканерленеді және сақталады.

Электрондық поштаға сканерлеу

1. **Destinations** (Арнаулы орын) тармағында **E-mail** (Электрондық пошта) таңдаңыз.
2. Тіркеме түрінде электрондық пошта сканерленген құжатпен бірге ашылады.
3. Электрондық пошта хабарын алушының мәліметтерін енгізіңіз, мәтін немесе басқа тіркемелерді қосыңыз, содан кейін **Send** (Жіберу) батырмасын басыңыз.

Басқа бағдарламалық құрал арқылы сканерлеу

Өнім TWAIN-үйлесімді және Windows Imaging Application (WIA)-үйлесімді болып табылады. Өнім TWAIN-үйлесімді немесе WIA-үйлесімді сканерлеу құрылғыларын қолдайтын Windows жүйесіне негізделген бағдарламалармен және TWAIN-үйлесімді сканерлеу құрылғыларын қолдайтын Macintosh жүйесіне негізделген бағдарламалармен жұмыс істейді.

Сіз TWAIN-үйлесімді немесе WIA-үйлесімді бағдарламаларында болғанда сіз тікелей ашық тұрған бағдарламадан сканерлеу мүмкіндіктеріне қол жеткізіп, бейнелерді сканерлей аласыз. Көбірек ақпаратты алу үшін Анықтама файлын немесе біздің TWAIN-үйлесімді немесе WIA-үйлесімді бағдарламалық құралмен бірге жеткізілетін құжаттаманы қараңыз.

TWAIN-үйлесімді бағдарламалық құралдан сканерлеу

Негізінен, бағдарламалық құралда **Acquire** (Қабылдау) **File Acquire** (Файлды қабылдау), **Scan** (Сканерлеу), **Import New Object** (Жаңа нысанды импорттау), **Insert from** (Ішінен енгізу) немесе **Scanner** (Сканер) сияқты бағдарламалары болған жағдайда TWAIN-үйлесімді болып табылады. Бағдарламаның үйлесімді болуына сенімсіз болсаңыз немесе команданың қалай аталатындығын білмесеңіз, бағдарламалық құрал Анықтамасын немесе құжаттамасын қараңыз.

TWAIN-үйлесімді бағдарламадан сканерлеу барысында HP LaserJet Scan бағдарламалық құралы автоматты іске қосылуы мүмкін. HP LaserJet Scan бағдарламалық құралы іске қосылса, сіз бейнені алдын ала көру барысында өзгертулер енгізе аласыз. Бағдарлама автоматты іске қосылмаған жағдайда бейне бірден TWAIN-үйлесімді бағдарламаға жіберіледі.

Сканерлеуді TWAIN-үйлесімді бағдарламадан бастау. Бағдарламалық құрал Анықтамасын немесе құжаттамасынан командалар мен пайдалану әдістері туралы қараңыз.

WIA стандартымен үйлесімді бағдарламалық құралдан сканерлеу

WIA бейнені Microsoft Word сияқты бағдарламалық құралдарға тікелей сканерлеудің тағы бір жолы. WIA сканерлеу үшін HP LaserJet Scan бағдарламалық құралының орнына Microsoft бағдарламалық құралын пайдалананды.

Негізінен, бағдарламалық құралдың Енгізу немесе Файл мәзірінде **Picture/From Scanner or Camera** (Бейне/Сканерден немесе Камерадан) сияқты бағдарламалары болған жағдайда WIA-үйлесімді болып табылады. Бағдарламаның WIA-үйлесімді болуына сенімсіз болсаңыз бағдарламалық құрал Анықтамасын немесе құжаттамасын қараңыз.

Сканерлеуді WIA-үйлесімді бағдарламадан бастау. Бағдарламалық құрал Анықтамасын немесе құжаттамасынан командалар мен пайдалану әдістері туралы қараңыз.

-Немесе-

Камералар және Сканер папкасында өнім белгішесін екі рет басыңыз. Ол сізге файлға сканерлеу мүмкіндігін беретін стандартты Microsoft WIA шеберін ашады.

Сканерлеуді тоқтату

Сканерлеу тапсырмасын тоқтату үшін келесі процедуралардың бірін пайдаланыңыз.

- Өнімнің басқару тақтасындағы Болдырмау түймешігін басыңыз.
- Экрандағы диалог терезесінің **Cancel** түймешігін басыңыз.

Сканерлеу параметрлері

Сканерлеу файл форматы

Сканерленетін құжаттың немесе фотосуреттің стандартты файл форматы сканерлеу түріне және сканерленетін нысанға байланысты.

- Құжатты немесе фотосуретті компьютерге сканерлеу файлдың .TIF файл форматында сақталуына себепші болады.
- Құжатты электрондық поштаға сканерлеу файлдың .PDF файл форматында сақталуына себепші болады.
- Фотосуретті электрондық поштаға сканерлеу файлдың .JPEG файл форматында сақталуына себепші болады.



ЕСКЕРТПЕ: Сканерлеу бағдарламалық құралын пайдалану арқылы түрлі файл форматтарын таңдауға болады.

Сканер ажыратымдылығы мен түстері

Егер сіз сканерленген бейнені басып шығарсаңыз және сапасы көңіліңізден шықпаса, ол сканерлеу бағдарламалық құралында қажеттеліктеріңізге сәйкес емес ажыратымдылық мен түстер параметрлерінің таңдалу себебі болуы мүмкін. Ажыратымдылық мен түстер сканерленген бейненің келесідей мүмкіндіктеріне әсер етеді:

- Бейне тазалығына
- Шәкіл құрылымына (тегіс немесе бұдырлы)
- Сканерлеу уақытына
- Файл өлшеміне

Сканерлеу ажыратымдылығын өлшеу бірлігі болып пиксель/дюйм (п/д) табылады.



ЕСКЕРТПЕ: Сканерлеудің д/п деңгейі баспаның н/д (нүкте/дюйм) өлшем бірлігіне сәйкес келмейді.

Түс, сұр шәкілі және ақ ықтимал түстер санын анықтайды. Сіз сканер аппараттық құралының ажыратымдылығын 1 200 п/д дейін реттей аласыз. Бағдарламалық құрал 19 200 п/д дейін жақсартылған ажыратымдылықты орындай алады. Сіз түс пен сұр шәкілін 1 бит (ақ-қара) немесе 8 бит (сұрдың немесе түстің 256 деңгейі) 24 битке (шынайы түстер) дейін баптай аласыз.

Ажыратымдылық пен түстер бойынша нұсқаулықтар кестесінің тізімі өзіңіздің сканерлеу бойынша қажеттіліктеріңізге қол жеткізу бойынша аздап көмектеседі.



ЕСКЕРТПЕ: Ажыратымдылық пен түстерді жоғары мәндерге баптау нәтижесінде дискіде көп орын алып, сканерлеу процессін баяулататын үлкен көлемді файлдардың құрылуына себепші болады. Ажыратымдылық пен түстерді баптамас бұрын сканерленген бейнені қалай пайдаланатындығыңызды анықтаңыз.

Ажыратымдылық пен түстер бойынша нұсқаулықтар

Келесі кесте түрлі сканерлеу тапсырмаларына арналған ажыратымдылық пен түс параметрлерін сипаттайды.

Болжамды пайдаланылу	Ұсынылатын ажыратымдылық	Ұсынылатын түс параметрлері
Факс	150 п/д	<ul style="list-style-type: none">Ақ-қара
Электрондық пошта	150 п/д	<ul style="list-style-type: none">Ақ-қара, бейне тегістік шәкілін қажет етпеген жағдайдаСұр шәкілі, бейне тегіс шәкілін қажет етсеТүсті, бейне түсті болған жағдайда
Мәтінді түзету	300 п/д	<ul style="list-style-type: none">Ақ-қара
Басып шығару (графика немесе мәтінді)	Кешенді графика үшін немесе, құжатты елеулі түрде ұлғайтқыңыз келген жағдайда 600 п/д Қалыпты графика мен мәтін үшін 300 п/д Фотосуреттер үшін 150 п/д	<ul style="list-style-type: none">Мәтін мен штрихты суреттер үшін ақ-қараКөлеңкелі немесе түсті графика мен фотосуреттер үшін сұр шәкіліТүсті, бейне түсті болған жағдайда
Экранға шығару	75 п/д	<ul style="list-style-type: none">Мәтін үшін ақ-қараГрафика мен фотосуреттер үшін сұр шәкіліТүсті, бейне түсті болған жағдайда

Түсті

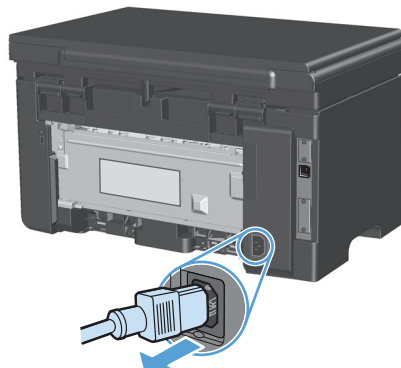
Сіз сканерлеу барысында келесі параметрлер үшін түс мәндерін белгілей аласыз.

Параметр	Ұсынылатын қолданыс
Түсті	Түстері өте маңызды болып табылатын жоғары сапалы түсті фотосуреттер мен құжаттар үшін осы параметрлерді пайдаланыңыз.
Ақ-қара	Бұл параметрді мәтінді құжат үшін қолданыңыз.
Сұр шәкілі	Бұл параметрді файл көлемі қиындық тудырғанда немесе құжат немесе фотосурет жылдам сканерленуі тиіс болғанда қолданыңыз.

Сканерлеу сапасы

Уақыт өте сканер әйнегі мен ақ пластмасса тірегінде дақтар жинақталып, жұмысына әсер етуі мүмкін. Сканер әйнегі мен ақ пластмасса тірегін тазалау үшін келесі іс ретін орындаңыз.

1. Өнімді өшіру үшін ажыратқышты пайдаланып, одан кейін қорек сымын электр розеткасынан ажыратыңыз.



2. Сканердің қақпағын ашыңыз.
3. Сканердің әйнегі мен ақ пластмасса тірегін тазартқыш сұйықтыққа батырылған жұмсақ шүберекпен сүртіңіз.

ЕСКЕРТУ: Өнімнің кез келген бөлігін тазалау барысында тырнаушы заттарды, ацетонды, бензинді, аммиакты көміртек тетрахлоридін пайдаланбаңыз; олар өнімді зақымдауы мүмкін. Сұйықтықтарды тікелей шыныға немесе үстелге қоймаңыз. Олар астына төгіліп, өнімді зақымдауы мүмкін.



4. Дақ түсірмес үшін әйнекті немесе ақ пластмасса тіректі былғары немесе целлюлоза шүберекпен құрғатыңыз.
5. Өнімді розеткаға жалғап, өнімді қосу үшін ажыратқышты пайдаланыңыз.

10 Факс (тек M1210 сериясында)

- [Факстің функционалдық мүмкіндіктері](#)
- [Факсті орнату](#)
 - [Аппараттық құралдарды орнатыңыз және қосыңыз](#)
 - [Факсті телефон желісіне қосу](#)
 - [Қосымша құрылғыларды қосыңыз](#)
 - [Автономдық факсті орнату](#)
 - [Факс параметрлерін конфигурациялаңыз](#)
 - [Факс уақытын, күнін және тақырыбын орнату үшін басқару панелін пайдаланыңыз](#)
 - [HP Fax Setup Wizard шеберін пайдалану](#)
 - [Факс уақытын, күнін және тақырыбын орнатыңыз.](#)
 - [Факс тақырыптарында жалпы локализацияланған әріптерді пайдалану](#)
- [Телефон кітабын пайдалану](#)
 - [Факстің телефон кітабын жасап, оны өңдеу үшін басқару тақтасын пайдалану](#)
 - [Microsoft Outlook контактілерін факстің телефон кітабына импорттаңыз немесе экспорттау](#)
 - [Басқа бағдарламалардан телефон кітабының мәліметтерін пайдаланыңыз](#)
 - [Телефон кітабын жойыңыз](#)
- [Факс параметрлерін орнату](#)
 - [Факс параметрлерін жіберіңіз](#)
 - [Нөмір терудің арнайы таңбаларын және опцияларын орнату](#)
 - [Байланысқа дайын болу сигналын табу функциясын орнатыңыз](#)
 - [Автоматты түрде қайта теру функциясын және қайта терулер арасындағы уақытты орнату](#)
 - [Ашық/қара және ажыратымдылықты орнатыңыз](#)
 - [Мұқабаның үлгілері](#)
 - [Факстің титул бетін нақты талаптарға жауап беретіндей етіп өзгертіңіз](#)

- [Факс қабылдау параметрлері](#)
 - [Факс жіберуді орнатыңыз](#)
 - [Жауап беру режимін орнатыңыз](#)
 - [Факс нөмірлерін бұғаттау және бұғаттауды жою](#)
 - [Жауап беру үшін қоңырау санын орнатыңыз](#)
 - [Арнаулы қоңырау дыбысын орнату](#)
 - [Кіруші факстер үшін автоматты түрде кішірейту функциясын пайдаланыңыз](#)
 - [Факсті қайта басып шығару параметрлерін орнату](#)
 - [Факс шақыруын табу режимін орнатыңыз](#)
 - [Факстің дыбыс деңгейін орнату](#)
 - [Мөрленетін факстарды орнату](#)
 - [Жеке қабылдау мүмкіндігін белгілеу](#)
- [Факске сұрақ жіберуді орнату](#)
- [Факсті пайдаланыңыз](#)
 - [Факстің бағдарламалық құралдары](#)
 - [Сәйкес келетін факс бағдарламалары](#)
 - [Факсті тоқтату](#)
 - [Ағымдағы факсті тоқтатыңыз](#)
 - [Орындалуын күтіп тұрған факс тапсырмасын тоқтатыңыз](#)
 - [Факстерді жадтан өшіріңіз](#)
 - [Факсті DSL, PBX немесе ISDN жүйелерінде пайдалану](#)
 - [DSL \(Цифрлық абоненттік желі\)](#)
 - [PBX \(Жеке пайдалануға арналған телефон жүйесі\)](#)
 - [ISDN \(Кешенді қызметтер көрсететін цифрлық желі\)](#)
 - [Факсті VoIP қызметінде пайдалану](#)
 - [Факс жады](#)
 - [Қуат көзі ажыратылғанда факс жады сақталып қалады](#)
 - [Факсті жіберіңіз](#)
 - [Планшетті сканерден факс жіберу](#)
 - [Құжаттарды автоматты түрде беру құрылғысындағы факс](#)
 - [Нөмірді қолмен теру арқылы факс жіберу](#)

- [Бағдарламалық құралдардан факс жіберіңіз](#)
- [Факс желісіне жалғанған телефонмен теру арқылы факсті жіберу](#)
- [Факстің кейін жіберілуін жоспарлау](#)
- [Кіру кодтарын, несие карточкаларын немесе телефон карточкаларын пайдаланыңыз](#)
- [Факсті алыңыз](#)
 - [Факсті басып шығару](#)
 - [Факс сигналдары телефон желісінде естілетін жағдайда факстерді қабылдаңыз](#)
 - [Факстерді компьютерге қабылдау](#)
- [Факс мәселелерін шешіңіз](#)
 - [Факстің ақаулықтарын жою туралы бақылау кестесі](#)
 - [Факс қатесі туралы хабарлар](#)
 - [Сигналдық және ескерту хабарлары](#)
 - [Факстің тіркеу журналдары мен есеп берулері](#)
 - [Барлық факс есеп берулерін басып шығарыңыз](#)
 - [Факстің жеке есептерін басып шығарыңыз](#)
 - [Факс жұмыстарын тіркеу журналын автоматты түрде басып шығару режиміне қойыңыз](#)
 - [Факс қатесі туралы есеп беруді орнатыңыз](#)
 - [Факсті растау туралы есеп беруді орнатыңыз](#)
 - [Факсті растау, факс қатесі және соңғы шақыру есептеріне әрбір факстің бірінші бетін кіргізіңіз](#)
 - [Қате түзетуді және факс жылдамдығын өзгертіңіз](#)
 - [Факс қатесін түзету режимін орнатыңыз](#)
 - [Факс жылдамдығын өзгертіңіз](#)
 - [Факс жіберудегі мәселелер](#)
 - [Факс қабылдаудағы мәселелер](#)
- [Заңнамалық ақпарат және кепілдіктер](#)

Факстің функционалдық мүмкіндіктері

Өнімнің факске арналған мынадай функционалдық мүмкіндіктері бар және оларды басқару панелі немесе өнімнің бағдарламалық құралдары арқылы пайдалануға болады.

- Факсті оңай конфигурациялауға арналған факс орнату шебері
- 35 беттік құжаттарды автоматты түрде беру құрылғысы және сыйымдылығы 100 бетке дейін жететін шығыс науасы бар кәдімгі қағазды аналогтық факс
- 100 жазбалық телефон кітабы
- Нөмірді автоматты түрде қайта теру
- Сақтау құрылғысы сандық жадында 500 факс бетіне арналған.
- Факс жіберу
- Факстерді кешіктіріп жіберу
- Қоңырау ерекшеліктері: Жауап беру үшін қоңырау санын және арнаулы қоңырау үйлесімділігін конфигурациялаңыз (жергілікті телекоммуникациялық компания арқылы)
- Факс қабылдауды растау туралы есеп беру
- Керексіз факстерді бұғаттау
- Титул бетінің сегіз үлгісін пайдалануға болады



ЕСКЕРТПЕ: Тізімде мүмкіндіктердің барлығы берілмеген. Кейбір функцияларды пайдалану үшін өнімнің бағдарламалық құралдарын орнату қажет болуы мүмкін.

Факсті орнату



Аппараттық құралдарды орнатыңыз және қосыңыз

Факсті телефон желісіне қосу

Өнім аналогтық құрылғы болып табылады. HP компаниясы өнімді арнаулы аналогтық телефон желісінде пайдалануды ұсынады.

Қосымша құрылғыларды қосыңыз


Өнімде екі факс порты бар:


- Өнімді қабырғадағы телефон ұясына қосатын «желі» порты .
- Қосымша құрылғыларды өнімге қосатын «телефон» порты .

Өніммен қосылып пайдаланылатын телефондарды екі әдіспен пайдалануға болады:

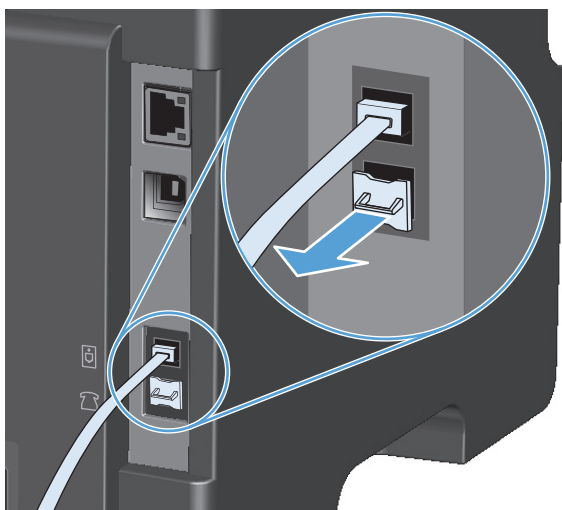
- Қосымша телефон - бұл басқа жерде сол телефон желісіне қосылған телефон.
- Төменгі жақтағы телефон - бұл өнімге немесе өнімге қосылған құрылғыға қосылған телефон.


Қосымша құрылғыларды келесі қадамдарда сипатталған тәртіппен қосыңыз. Әрбір құрылғының шығу порты келесі құрылғының кіру портына жалғанып, «тізбек» құрады. Егер сіз белгілі бір құрылғыны қосқыңыз келмесе, оны түсіндіретін қадамды тастап кетіп, келесі құрылғыға өтіп жалғастырыңыз.

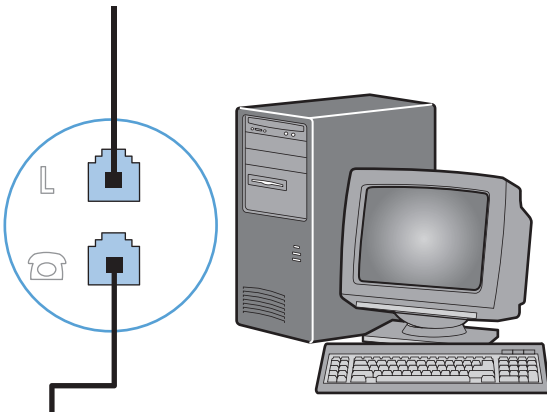
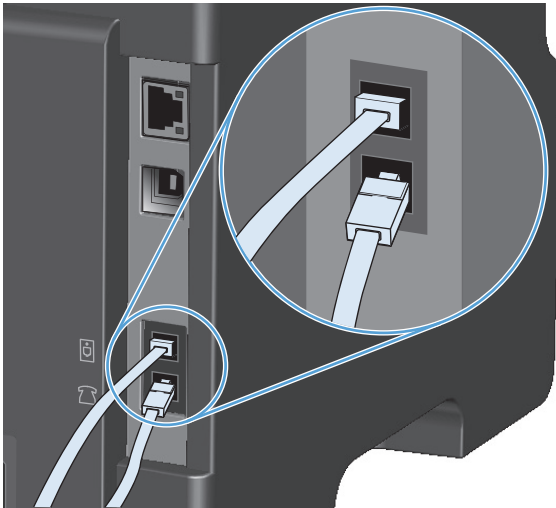
 **ЕСКЕРТПЕ:** Телефон желісіне қосылатын құрылғылардың саны үштен артық болмауы керек.


 **ЕСКЕРТПЕ:** Бұл өнімде дауыс поштасы қарастырылмаған.

1. Қосқыңыз келетін барлық құрылғылардың кабельдерін қуат көзінен ажыратыңыз.
2. Егер өнім әлі телефон желісіне қосылмаған болса, әрекет етуден бұрын өнімді орнату жөніндегі нұсқаулықты қараңыз. Өнім телефон ұясына алдын ала қосылған болуы тиіс.
3. «Телефон» портынан (телефон суретімен белгіленген порт) пластмасса тығынды алып тастаңыз.

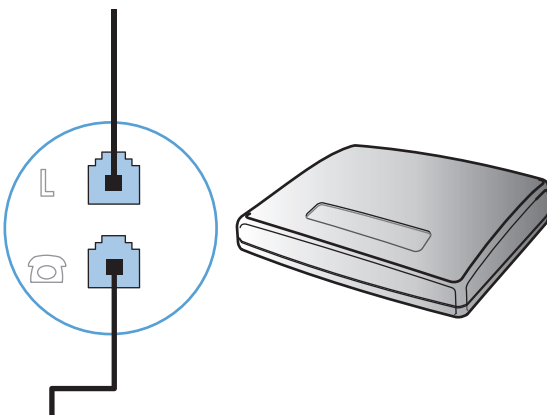


4. Компьютердегі ішкі немесе сыртқы модемді қосу үшін телефон сымның бір ұшын өнімнің «телефон» портына  қосыңыз. Телефон сымның екінші ұшын модемнің «желі» портына қосыңыз.

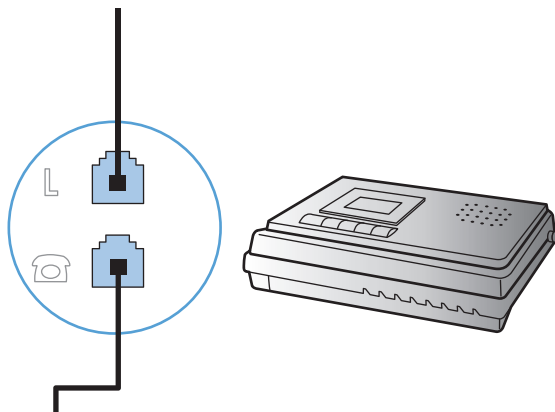


 **ЕСКЕРТПЕ:** Кейбір модемдерде арнаулы дауыс желісіне қосатын екінші «желі» порты болады. Егер сізде екі «желі» порты болса, дұрыс «желі» портына қосуды қамтамасыз ету үшін модем құжаттарын қараңыз.

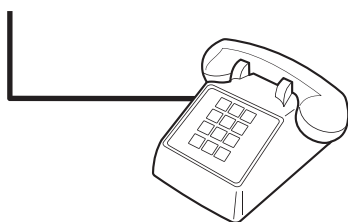
5. Шақырушы абоненттің идентификаторы блогын қосу үшін телефон сымын бұдан бұрынғы құрылғының «телефон» портына қосыңыз. Телефон сымның екінші ұшын шақырушы абоненттің идентификаторы блогының «желі» портына қосыңыз.



6. Автоматты түрде жауап беру машинасын қосу үшін телефон сымын бұдан бұрынғы құрылғының «телефон» портына қосыңыз. Телефон сымының екінші ұшын автоматты түрде жауап беру машинасының «желі» портына қосыңыз.



7. Телефонды қосу үшін телефон сымын бұдан бұрынғы құрылғының «телефон» портына қосыңыз. Телефон сымының екінші ұшын автоматты түрде жауап беру машинасының «желі» портына қосыңыз.




8. Қосымша құрылғыларды қосып болғаннан кейін барлық құрылғыларды өздерінің қуат көздеріне қосыңыз.

Автоматты түрде жауап беру машинасы бар факсті орнатыңыз

- Өнімнің жауап беру үшін қоңырау саны параметрін автоматты түрде жауап беру машинасы үшін орнатылған қоңырау санынан кем дегенде бір қоңырауға артық етіп орнатыңыз.
- Егер автоматты түрде жауап беру машинасы пайдаланылып отырған телефон желісіне қосылған болса, бірақ басқа ұя (мысалы, басқа бөлмедегі) арқылы қосылса, ол өнімнің факстерді қабылдауына кедергі жасауы мүмкін.


Қосымша телефонға факсті теңшеңіз

Осы параметр қосылғанда, телефон пернетақтасында 1-2-3 сандарын кезекпен басып кіруші факс шақыруына жауап беру үшін өнімге сигнал бере аласыз. Стандартты параметр **Қосу**. Нөмірді импульстік теруді пайдалансаңыз немесе 1-2-3 тізбегін пайдаланатын телефон компаниясының қызметін пайдалансаңыз ғана осы параметрді алып тастауға болады. Өнімге сәйкес болмаса телефон компаниясының қызметін пайдалану мүмкін емес.

1. Басқару тақтасындағы Орнату  түймешігін басыңыз.
2. **Факс параметрлері** мәзірін таңдап алу үшін көрсеткіш түймешіктерді пайдаланып, **OK** түймешігін басыңыз.

3. **Факс қабылдау параметрлерін орнату** мәзірін таңдап алу үшін көрсеткіш түймешіктерді пайдаланып, **OK** түймешігін басыңыз.
4. **Қосымша телефон** мәзірін таңдап алу үшін көрсеткіш түймешіктерді пайдаланып, **OK** түймешігін басыңыз.
5. **Қосу** немесе **Өшіру** таңдау үшін көрсеткіш түймешіктерін пайдаланып, таңдауды сақтау үшін **OK** түймешігін басыңыз.

Автономдық факсті орнату

1. Орауыштан шығарып, өнімді орнатыңыз.
2. Басқару тақтасындағы Орнату  түймешігін басыңыз.
3. **Жүйе параметрі** мәзірін таңдап алу үшін көрсеткіш түймешіктерді пайдаланып, **OK** түймешігін басыңыз.
4. **Уақыт/Күн** мәзірін таңдап алу үшін көрсеткіш түймешіктерді пайдаланып, **OK** түймешігін басыңыз.
5. 12 сағаттық немесе 24 сағаттық сағатты таңдау үшін көрсеткіш түймешіктерін пайдаланып, **OK** түймешігін басыңыз.
6. Қазіргі уақытты енгізу үшін пернетақтаны пайдаланыңыз.
7. Мыналардың бірін орындаңыз:
 - 12 сағаттық сағат үшін, төртінші таңбаның соңына өту үшін бағыт көрсеткіш батырмаларын пайдаланыңыз. Түске дейінгі уақыт үшін **1** немесе дейінгі уақыт үшін **2** таңдаңыз. **OK** түймешігін басыңыз.
 - 24 сағаттық сағат үшін **OK** түймешігін басыңыз.
8. Ағымдағы күнді енгізу үшін пернетақтаны пайдаланыңыз. Айды, күнді және жылды көрсету үшін екі цифрды пайдаланыңыз. **OK** түймешігін басыңыз.
9. **Факс параметрлері** мәзірін таңдап алу үшін көрсеткіш түймешіктерді пайдаланып, **OK** түймешігін басыңыз.
10. **Факс тақырыбы** мәзірін таңдап алу үшін көрсеткіш түймешіктерді пайдаланып, **OK** түймешігін басыңыз.
11. Факс нөміріңізді, компанияңыздың атын немесе тақырыпты енгізу үшін пернетақтаны пайдаланып, **OK** түймешігін басыңыз.



ЕСКЕРТПЕ: Факс нөмірі 20 таңбадан, ал компанияның аты 25 таңбадан аспауға тиіс.

12. Өнім жабдықтарын конфигурациялау үшін басқа параметрлерді қажетінше орнатыңыз.


Факс параметрлерін конфигурациялаңыз

Өнімнің факс параметрлері басқару панелінен, HP Toolbox ішінен немесе HP Басқарғышынан орнатылуы мүмкін. Бастапқы орнату барысында параметрлерді конфигурациялау үшін HP факс орнату шеберін пайдалануға болады.

Америка Құрама Штаттарында және көптеген басқа елдерде/аймақтарда уақытты, күнді және факс тақырыбының басқа мәліметтерін орнату заң талабы болып табылады.

Факс уақытын, күнін және тақырыбын орнату үшін басқару панелін пайдаланыңыз

Басқару панелін күнді, уақытты және тақырыпты орнату үшін пайдалану үшін мынадай қадамдарды орындаңыз:

1. Басқару тақтасындағы Орнату  түймешігін басыңыз.
2. **Жүйе параметрі** мәзірін таңдап алу үшін көрсеткіш түймешіктерді пайдаланып, **OK** түймешігін басыңыз.
3. **Уақыт/Күн** мәзірін таңдап алу үшін көрсеткіш түймешіктерді пайдаланып, **OK** түймешігін басыңыз.
4. 12 сағаттық немесе 24 сағаттық сағатты таңдау үшін көрсеткіш түймешіктерін пайдаланып, **OK** түймешігін басыңыз.
5. Қазіргі уақытты енгізу үшін пернетақтаны пайдаланыңыз.
6. Мыналардың бірін орындаңыз:
 - 12 сағаттық сағат үшін, төртінші таңбаның соңына өту үшін бағыт көрсеткіш батырмаларын пайдаланыңыз. Түске дейінгі уақыт үшін **1** немесе дейінгі уақыт үшін **2** таңдаңыз. **OK** түймешігін басыңыз.
 - 24 сағаттық сағат үшін **OK** түймешігін басыңыз.
7. Ағымдағы күнді енгізу үшін пернетақтаны пайдаланыңыз. Айды, күнді және жылды көрсету үшін екі цифрды пайдаланыңыз. **OK** түймешігін басыңыз.
8. **Факс параметрлері** мәзірін таңдап алу үшін көрсеткіш түймешіктерді пайдаланып, **OK** түймешігін басыңыз.
9. **Факс тақырыбы** мәзірін таңдап алу үшін көрсеткіш түймешіктерді пайдаланып, **OK** түймешігін басыңыз.
10. Факс нөміріңізді, компанияңыздың атын немесе тақырыпты енгізу үшін пернетақтаны пайдаланып, **OK** түймешігін басыңыз.



ЕСКЕРТПЕ: Факс нөмірі 20 таңбадан, ал компанияның аты 25 таңбадан аспауға тиіс.

HP Fax Setup Wizard шеберін пайдалану

Егер бағдарламалық құралдарды орнатып бітсеңіз, сіз компьютеріңізден факс жіберуге дайынсыз. Бағдарламалық құралды орнатқан кезде факс орнату процесін бітірмеген болсаңыз, оны кез келген уақытта HP Fax Setup Wizard шебері көмегімен бітіре аласыз.

Факс уақытын, күнін және тақырыбын орнатыңыз.

1. **Бастау** батырмасын басыңыз, сонан соң **Programs** (Бағдарламалар) батырмасын басыңыз.
2. **HP** түймешігін басыңыз, өнім атын таңдаңыз да, **HP Fax Setup Wizard** түймешігін басыңыз.
3. Уақытты, күнді, факс тақырыбын және бірнеше басқа параметрлерді орнату үшін HP Fax Setup Wizard шеберіндегі экрандағы нұсқауларды орындаңыз.

Факс тақырыптарында жалпы локализацияланған әріптерді пайдалану

Тақырыпқа атыңызды енгізу үшін басқару панелін пайдалану кезінде немесе бір басылатын батырма, нөмірді тез теру жазбасы немесе нөмірлер тобын теру жазбасы үшін атты енгізгенде өзіңізге қажет әріп көрінгенше сәйкес келетін әріптік-цифрлық батырманы қайталап басыңыз. Одан кейін, оңға көрсеткіші ► түймешігін басып, сол әріпті таңдаңыз және келесі аралыққа жылжыңыз. Әрбір әріптік-цифрлық батырмада қандай әріптер мен сандар көрінетінін мына кесте көрсетеді.

Перне нөмірі	Белгілер
1	1
2	ABCabc2
3	DEFdef3
4	GHIghi4
5	JKLjkl5
6	MNOmno6
7	PQRSpqrs7
8	TUVtuv8
9	WXYZwxyz9
0	0
*	()+-. /, “ * & @
#	аралық # ,




ЕСКЕРТПЕ: басқару тақтасында курсорды жылжыту үшін оңға көрсеткіші ► түймешігін пайдаланыңыз, ал белгілерді өшіру үшін солға көрсеткіші ◀ түймешігін пайдаланыңыз.

Телефон кітабын пайдалану

Жиі алынатын факс нөмірлерін сақтауыңызға болады (100 жазбаға дейін).

Факстің телефон кітабын жасап, оны өңдеу үшін басқару тақтасын пайдалану

1. Басқару тақтасындағы Орнату  түймешігін басыңыз.




2. **Телефон кітабы** мәзірін таңдап алу үшін көрсеткіш түймешіктерді пайдаланып, **OK** түймешігін басыңыз.
3. **Қосу/Өңдеу** мәзірін таңдап алу үшін көрсеткіш түймешіктерді пайдаланып, **OK** түймешігін басыңыз.
4. Факс нөмірі мен атын енгізіп, **OK** түймешігін басыңыз.

Microsoft Outlook контактілерін факстің телефон кітабына импорттаңыз немесе экспорттау

1. HP Toolbox ашыңыз.
2. **Fax** (Факс) батырмасын басыңыз, сонан соң **Fax Phone Book** (Факс телефон кітабы) батырмасын басыңыз.
3. Бағдарламаның телефон кітабына барыңыз, сонан соң **Import** (Импорттау) батырмасын басыңыз.

Басқа бағдарламалардан телефон кітабының мәліметтерін пайдаланыңыз

 **ЕСКЕРТПЕ:** Басқа бағдарламадан телефон кітабын импорттаудан бұрын сол басқа бағдарламаның экспорттау функциясын пайдалануыңыз тиіс.


HP Toolbox байланысуға қажет мәліметтерді басқа бағдарламаның телефон кітаптарынан импорттай алады. Мына кестеде HP Toolbox үшін сәйкес келетін бағдарламалар көрсетілген.

Бағдарлама	Сипаттама
Microsoft Outlook	<p>Жеке адресстер кітабының (PAB) жазбаларын, байланысу тізімінің жазбаларын немесе біріктірілген жазбаларды таңдауға болады. Жеке адресстер кітабындағы жеке адамдар мен топтарды Байланысу тізіміндегі жеке адамдармен біріктіру тек қана біріктірілген опция таңдалған жағдайда мүмкін болады.</p> <p>Егер Байланысу жазбасында үйдегі және жұмыс орнындағы факс нөмірі болса, екі жазба көрсетіледі. Осы екі жазбаның «аты» өзгертіледі. «:(B)» жұмыс жазбасындағы атқа қосылады және «:(H)» үй жазбасындағы атқа қосылады.</p> <p>Егер бірдей жазбалар кездесетін болса (біреуі Байланысу тізімінен, екіншісі жеке адресстер кітабынан), бір жазба көрсетіледі. Бірақ, Байланысу тізімінде көшірмесі бар жазба жеке адресстер кітабында болса және Байланысу тізіміндегі жазбада жұмыс және үй факстерінің нөмірлері болса, барлық үш жазба да көрсетіледі.</p>
Windows адресстер кітабы	Outlook Express және Internet Explorer пайдаланатын Windows адресстер кітабы (WAB) қарастырылған. Егер жеке адамда үй және жұмыс факс нөмірлері болса, екі жазба көрсетіледі. Осы екі жазбаның «аты» өзгертіледі. «:(B)» жұмыс жазбасындағы атқа қосылады және «:(H)» үй жазбасындағы атқа қосылады.
Goldmine	Goldmine нұсқасы 4.0 сәйкес келеді. HP Toolbox соңғы рет Goldmine пайдаланған файлды импорттайды.
Symantec Act!	Act! 4.0 және 2000 нұсқалары сәйкес келеді. HP Toolbox соңғы Act! пайдаланған мәліметтер базасын импорттайды.

Телефон кітабын жойыңыз

Өнімдегі бағдарламаланған телефон кітабының жазбаларын өшіруіңізге болады.

⚠ ЕСКЕРТУ: телефон кітабындағы жазбалар өшірілген жағдайда, оларды қайта қалпына келтіру мүмкін емес.

1. Басқару тақтасындағы Орнату  түймешігін басыңыз.



2. **Телефон кітабы** мәзірін таңдап алу үшін көрсеткіш түймешіктерді пайдаланып, **OK** түймешігін басыңыз.

3. **Барлығын жою** опциясын таңдап алу үшін көрсеткіш түймешіктерді пайдаланып, **OK** түймешігін басыңыз.
4. Өшіруді растау үшін **OK** түймешігін басыңыз.

Факс параметрлерін орнату

Факс параметрлерін жіберіңіз

Нөмір терудің арнайы таңбаларын және опцияларын орнату


Теріп жатқан факс нөмірінің ішіне кідірістер енгізуге болады. Халықаралық нөмірлерді терген кезде немесе сыртқы желіге қосылғанда үзілістер жиі қажет болады.

- **Нөмір теру үзілісін енгізіңіз:** кідіріс # түймешігін басқару тақтасының дисплейінде үтір (,) шыққанша қайталап басыңыз. Бұл үтір нөмір теру тізбегінің сол жерінде кідіріс болатынын көрсетеді.
- **Теру сигналы үшін үзіліс енгізіңіз:** телефон нөмірінің қалғанын теруден бұрын өнім байланысқа дайын болу сигналын күту үшін Таңбалар * түймешігін басқару тақтасының дисплейінде **W** шыққанша қайталап басыңыз.
- **Байланысты ажырату сигналын енгізіңіз:** өнімнің байланысты ажыратуы үшін Таңбалар * түймешігін басқару тақтасының дисплейінде **R** шыққанша қайталап басыңыз.

Нөмір теру префиксін орнатыңыз

Нөмір теру префиксі бұл сіз басқару панелінде немесе бағдарламалық құралдардан енгізетін әрбір факс нөмірінің алдына автоматты түрде қосылатын сан немесе сандар тобы болып табылады. Нөмір теру префиксіндегі таңбалардың саны 50-ден аспайды.


Стандартты параметр **Өшіру**. Компанияңыздың телефон жүйесінен сырттағы телефон желісіне шығу үшін мысалы, 9 сияқты санды теру қажет болса, осы параметрді қосып, префиксті енгізу қажет болуы мүмкін. Осы параметр қосылғанда префиксті термей-ақ қолмен теру арқылы факс нөмірін теруге болады.

1. Басқару тақтасындағы Орнату  түймешігін басыңыз.
2. **Факс параметрлері** мәзірін таңдап алу үшін көрсеткіш түймешіктерді пайдаланып, **OK** түймешігін басыңыз.
3. **Факс жіберу параметрлерін орнату** мәзірін таңдап алу үшін көрсеткіш түймешіктерді пайдаланып, **OK** түймешігін басыңыз.
4. **Теру префиксі** мәзірін таңдап алу үшін көрсеткіш түймешіктерді пайдаланып, **OK** түймешігін басыңыз.
5. **Қосу** немесе **Өшіру** опциясын таңдап алу үшін көрсеткіш түймешіктерді пайдаланып, **OK** түймешігін басыңыз.
6. Егер **Қосу** опциясы таңдалған болсаңыз, префиксті енгізу үшін пернетақтаны пайдаланып, **OK** түймешігін басыңыз. Сандарды, үзілістерді және нөмір теру символдарын пайдалануға болады.

Байланысқа дайын болу сигналын табу функциясын орнатыңыз


Әдетте өнім дереу факс нөмірін теруді бастайды. Егер сіз өнімді телефон қосылған желіде пайдалансаңыз, байланысқа дайын болу сигналын табу параметрін қосыңыз. Бұл басқа біреу телефонды пайдаланып жатқан кезде өнімнің факс жіберуін болдырмайды.

Байланысқа дайын болу сигналын табудың зауыттық стандартты параметрі Франция мен Венгрия үшін **Қосу**, ал басқа барлық елдер/аймақтар үшін **Өшіру**.

1. Басқару тақтасындағы Орнату  түймешігін басыңыз.
2. **Факс параметрлері** мәзірін таңдап алу үшін көрсеткіш түймешіктерді пайдаланып, **OK** түймешігін басыңыз.
3. **Факс жіберу параметрлерін орнату** мәзірін таңдап алу үшін көрсеткіш түймешіктерді пайдаланып, **OK** түймешігін басыңыз.
4. **Теру сигналын анықтау** мәзірін таңдап алу үшін көрсеткіш түймешіктерді пайдаланып, **OK** түймешігін басыңыз.
5. **Қосу** немесе **Өшіру** опциясын таңдап алу үшін көрсеткіш түймешіктерді пайдаланып, **OK** түймешігін басыңыз.

Нөмірді батырмамен теруді немесе импульстік теруді орнатыңыз

Өнімді нөмірді батырмамен теру немесе импульстік теру режиміне орнату үшін осы процедураны пайдаланыңыз. Зауыттық стандартты мән: **Тоналдық**. Телефон желісінде нөмірді батырмамен теру мүмкін емес болса ғана бұл параметрді өзгертуге болады.

1. Басқару тақтасындағы Орнату  түймешігін басыңыз.
2. **Факс параметрлері** мәзірін таңдап алу үшін көрсеткіш түймешіктерді пайдаланып, **OK** түймешігін басыңыз.
3. **Факс жіберу параметрлерін орнату** мәзірін таңдап алу үшін көрсеткіш түймешіктерді пайдаланып, **OK** түймешігін басыңыз.
4. **Нөмір теру режимі** мәзірін таңдап алу үшін көрсеткіш түймешіктерді пайдаланып, **OK** түймешігін басыңыз.
5. **Тоналдық** немесе **Импульстік** таңдау үшін көрсеткіш түймешіктерін пайдаланып, таңдауды сақтау үшін **OK** түймешігін басыңыз.




ЕСКЕРТПЕ: Нөмірді импульстік теру опциясы барлық елдерде/аймақтарда қолданыла бермейді.

Автоматты түрде қайта теру функциясын және қайта терулер арасындағы уақытты орнату

Егер қабылдаушы факс машинасы жауап бермегендіктен немесе бос болмағандықтан өнім факс жібере алмаса, бос болмағанда нөмірді қайта теру, жауап болмағанда нөмірді қайта теру және байланыс қатесі болғанда нөмірді қайта теру опциялары бойынша өнім нөмірді қайта тереді. Осы опцияларды қосу немесе ажырату үшін осы тарауда берілген процедураларды пайдаланыңыз.

Бос болмағанда нөмірді қайта теру опциясын орнатыңыз


Егер осы опция қосылса, бос емес сигналын алғанда өнім автоматты түрде нөмірді қайта тереді. Бос болмағанда нөмірді қайта теру опциясы үшін зауыттық стандартты мән мынадай: **Қосу**.

1. Басқару тақтасындағы Орнату  түймешігін басыңыз.
2. **Факс параметрлері** мәзірін таңдап алу үшін көрсеткіш түймешіктерді пайдаланып, **OK** түймешігін басыңыз.
3. **Факс жіберу параметрлерін орнату** мәзірін таңдап алу үшін көрсеткіш түймешіктерді пайдаланып, **OK** түймешігін басыңыз.

4. **Бос болмағанда қайта теру** мәзірін таңдап алу үшін көрсеткіш түймешіктерді пайдаланып, **OK** түймешігін басыңыз.
5. **Қосу** немесе **Өшіру** опциясын таңдап алу үшін көрсеткіш түймешіктерді пайдаланып, **OK** түймешігін басыңыз.


Жауап болмағанда нөмірді қайта теру опциясын орнатыңыз

Егер осы опция қосылса, қабылдаушы факс машинасы жауап бермесе, өнім автоматты түрде нөмірді қайта тереді. Жауап болмағанда нөмірді қайта теру опциясы үшін зауыттық стандартты мән мынадай: **Өшіру**.

1. Басқару тақтасындағы **Орнату**  түймешігін басыңыз.
2. **Факс параметрлері** мәзірін таңдап алу үшін көрсеткіш түймешіктерді пайдаланып, **OK** түймешігін басыңыз.
3. **Факс жіберу параметрлерін орнату** мәзірін таңдап алу үшін көрсеткіш түймешіктерді пайдаланып, **OK** түймешігін басыңыз.
4. **Қайта теру жауапсыз** мәзірін таңдап алу үшін көрсеткіш түймешіктерді пайдаланып, **OK** түймешігін басыңыз.
5. **Қосу** немесе **Өшіру** опциясын таңдап алу үшін көрсеткіш түймешіктерді пайдаланып, **OK** түймешігін басыңыз.

Байланыс қатесі болғанда нөмірді қайта теру опциясын орнатыңыз

Егер осы опция қосылса, қандай да бір байланыс қатесі болса, өнім автоматты түрде нөмірді қайта тереді. Байланыс қатесі болғанда нөмірді қайта теру опциясы үшін зауыттық стандартты мән мынадай: **Қосу**.


1. Басқару тақтасындағы **Орнату**  түймешігін басыңыз.
2. **Факс параметрлері** мәзірін таңдап алу үшін көрсеткіш түймешіктерді пайдаланып, **OK** түймешігін басыңыз.
3. **Факс жіберу параметрлерін орнату** мәзірін таңдап алу үшін көрсеткіш түймешіктерді пайдаланып, **OK** түймешігін басыңыз.
4. **Қайта теру байланысы қатесі** мәзірін таңдап алу үшін көрсеткіш түймешіктерді пайдаланып, **OK** түймешігін басыңыз.
5. **Қосу** немесе **Өшіру** опциясын таңдап алу үшін көрсеткіш түймешіктерді пайдаланып, **OK** түймешігін басыңыз.

Ашық/қара және ажыратымдылықты орнатыңыз

Стандартты ашық/қара (контраст) параметрін орнатыңыз

Контраст жіберіліп жатқан факстің ашықтығы мен қараңғылығына әсер етеді.

Стандартты ашық/қара параметр бұл әдетте факспен жіберіліп жатқан элементтерге қолданылатын контраст. Стандартты мән ретінде реттеуіш орташа жағдайға қойылады.

1. Басқару тақтасындағы **Орнату**  түймешігін басыңыз.
2. **Факс параметрлері** мәзірін таңдап алу үшін көрсеткіш түймешіктерді пайдаланып, **OK** түймешігін басыңыз.

3. **Факс жіберу параметрлерін орнату** мәзірін таңдап алу үшін көрсеткіш түймешіктерді пайдаланып, **OK** түймешігін басыңыз.
4. **Әдепкі ашық/қою** мәзірін таңдап алу үшін көрсеткіш түймешіктерді пайдаланып, **OK** түймешігін басыңыз.
5. Түпнұсқаға қарағанда факсті ашықтау ету мақсатында сырғытпаны солға жылжыту үшін солға көрсеткіші ◀ түймешігін пайдаланыңыз немесе түпнұсқаға қарағанда факсті қоюлату мақсатында сырғытпаны оңға жылжыту үшін оңға көрсеткіші ▶ түймешігін пайдаланыңыз.
6. Таңдауды сақтау үшін **OK** батырмасын басыңыз.

Ажыратымдылық параметрлерін орнатыңыз




ЕСКЕРТПЕ: Ажыратымдылықты арттыру факс өлшемін үлкейтеді. Үлкен факстер жіберу уақытын көбейтеді және өнімнің жадынан асып кетуі мүмкін.

Зауытта стандартты **Fine** (Жоғары) ажыратымдылық орнатылады.

Барлық факс тапсырмалары үшін стандартты ажыратымдылықты мына параметрлердің біріне өзгерту үшін осы әрекетті орындаңыз:

- **Стандартты:** Бұл параметр ең төменгі сапа мен ең жылдам жіберуді қамтамасыз етеді.
- **Майда:** бұл параметр **Стандартты** параметріне қарағанда жоғарылау ажыратымдылық сапасын қамтамасыз етеді, ол әдетте мәтіндік құжаттарға арналған.
- **Өте майда:** Бұл параметр мәтін мен суреттер араласқан құжаттарға ыңғайлы. Берілім ұзақтығы **Майда** параметріне қарағанда ақырындау, алайда **Фото** параметріне қарағанда жылдамырақ.
- **Фото:** Бұл параметр ең жақсы суреттерді қамтамасыз етеді, бірақ берілім уақытын едәуір көбейтеді.

Стандартты ажыратымдылықты орнатыңыз

1. Басқару тақтасындағы **Орнату**  түймешігін басыңыз.
2. **Факс параметрлері** мәзірін таңдап алу үшін көрсеткіш түймешіктерді пайдаланып, **OK** түймешігін басыңыз.
3. **Факс жіберу параметрлерін орнату** мәзірін таңдап алу үшін көрсеткіш түймешіктерді пайдаланып, **OK** түймешігін басыңыз.
4. **Әдепкі ажыратымдылық** мәзірін таңдап алу үшін көрсеткіш түймешіктерді пайдаланып, **OK** түймешігін басыңыз.
5. Ажыратымдылық параметрін өзгерту үшін бағыт көрсеткіш батырмаларын пайдаланыңыз.
6. Таңдауды сақтау үшін **OK** батырмасын басыңыз.

Мұқабаның үлгілері

ДБ факс жіберу бағдарламасында бизнес факстарға және жеке факстарға арналған мұқаба беттерінің үлгілері бар.



ЕСКЕРТПЕ: Титул бетінің үлгілерін өзгерту мүмкін емес. Үлгілердің ішіндегі жолдарды түзетуге болады, ал үлгілердің өздері тұрақты формалар болып табылады.

Факстің титул бетін нақты талаптарға жауап беретіндей етіп өзгертіңіз

1. ДБ факс жіберу бағдарламалық құралын қосу.
2. **Fax To** (Факс жіберу (кімге) бөлімінде алушының факс нөмірін, атын және компаниясын көрсетіңіз.
3. **Resolution** (Ажыратымдылық) бөлімінде ажыратымдылық параметрін таңдаңыз.
4. **Include With Fax** (Факске қосу) бөлімінде **Cover Page** (Титул беті) опциясын таңдаңыз.
5. **Notes** (Ескертулер) және **Subject** (Тақырып) мәтін терезелерінде қосымша мәліметтерді қосыңыз.
6. **Cover Page Template** (Титул бетінің үлгісі) ашылатын терезесінде үлгіні таңдаңыз, сонан соң **Құжат науасындағы беттер** (Құжат науасындағы беттер) опциясын таңдаңыз.
7. Мыналардың бірін орындаңыз:
 - Титул бетін алдын ала көрмей факсті жіберу үшін **Send Now** (Қазір жіберу) батырмасын басыңыз.
 - Факсті жіберуден алдын титул бетін көру үшін **Preview** (Алдын ала көру) батырмасын басыңыз.


Факс қабылдау параметрлері

Факс жіберуді орнатыңыз

Өніміңізді келген факстерді басқа факс нөміріне жіберетін етіп орнатуға болады. Факс өніміңізге келгенде ол жақта сақталады. Сонан соң өнім сіз көрсеткен факс нөмірін тереді және факсті жібереді. Егер қате болғандықтан (мысалы, нөмір бос емес) өнім факсті жібере алмаса және нөмірді қайта теру әрекеттері нәтиже бермесе, сіздің өніміңіз факсті басып шығарады.


Егер факс қабылдау кезінде өнімнің жады жеткіліксіз болса, ол кіруші факсті тоқтатады және жадында сақталған беттерді және толық емес беттерді ғана жібереді.

Факс жіберу функциясы пайдаланылса, өнім (компьютер емес) факстерді қабылдауы тиіс және жауап беру режимі **Автоматты** жағдайға қойылуы тиіс.


1. Басқару тақтасындағы Орнату  түймешігін басыңыз.
2. **Факс параметрлері** мәзірін таңдап алу үшін көрсеткіш түймешіктерді пайдаланып, **OK** түймешігін басыңыз.
3. **Факс қабылдау параметрлерін орнату** мәзірін таңдап алу үшін көрсеткіш түймешіктерді пайдаланып, **OK** түймешігін басыңыз.
4. **Факсқа бағыттау** мәзірін таңдап алу үшін көрсеткіш түймешіктерді пайдаланып, **OK** түймешігін басыңыз.
5. **Қосу** немесе **Өшіру** опциясын таңдап алу үшін көрсеткіш түймешіктерді пайдаланып, **OK** түймешігін басыңыз.
6. Егер факс жіберу функциясын қоссаңыз, факс жіберілетін факс нөмірін көрсету үшін пернетақтаны пайдаланып, таңдауды сақтау үшін **OK** түймешігін басыңыз.

Жауап беру режимін орнатыңыз

Жағдайға байланысты өнімнің жауап беру режимін **Автоматты, Автоматты жауап беру, Факс/Телефон** немесе **Manual (Қолмен орындау)** етіп орнатыңыз. Зауыттық стандартты мән: **Автоматты**.

- **Автоматты:** өнім кіруші қоңырауға қоңыраулардың белгілі бір санынан кейін немесе арнаулы факс сигналдарын таныған соң жауап береді.
- **Автоматты жауап беру:** өнім қоңырау шалынған кезде автоматты түрде жауап бермейді. Орнына, факстің үнін анықтағанша күтеді.
- **Факс/Телефон:** өнім кіруші қоңырауларға дереу жауап береді. Факс үнін анықтаған жағдайда, қоңырауды факс ретінде қабылдайды. Факс үнін анықтамаған жағдайда, кіруші қоңырауға жауап беруіңіз үшін естілетін дыбыс шығарып, ескертеді.
- **Manual (Қолмен орындау):** өнім кіруші қоңырауларға ешбір жағдайда жауап бермейді. Факс қабылдау процесін басқару тақтасындағы Факс жіберу  түймешігін басып немесе сол желіге қосылған телефонды көтеріп, 1-2-3 сандарын теру арқылы өзіңіз бастауыңыз қажет.

Жауап беру режимін орнату немесе өзгерту үшін мына қадамдарды орындаңыз:

1. Басқару тақтасындағы Орнату  түймешігін басыңыз.
2. **Факс параметрлері** мәзірін таңдап алу үшін көрсеткіш түймешіктерді пайдаланып, **OK** түймешігін басыңыз.
3. **Факс қабылдау параметрлерін орнату** мәзірін таңдап алу үшін көрсеткіш түймешіктерді пайдаланып, **OK** түймешігін басыңыз.
4. **Жауап беру режимі** мәзірін таңдау үшін **OK** түймешігін басыңыз.
5. Жауап беру режимін таңдау үшін көрсеткіш түймешіктерін пайдаланып, **OK** түймешігін басыңыз.


Факс нөмірлерін бұғаттау және бұғаттауды жою

Егер сіз белгілі бір адамдардан немесе мекемелерден факс алғыңыз келмесе, сіз басқару панелі арқылы 30 факс нөміріне шейін бұғаттап қоя аласыз. Егер сіз факс нөмірін бұғаттап қойсаңыз және сол нөмірден сізге факс жіберсе, басқару панелінің дисплейі нөмірдің бұғатталғанын көрсетеді, факс басып шығарылмайды және факс жадта сақталмайды. Бұғатталған факс нөмірлерінен келген факстер факс жұмыстарын тіркеу журналында «керексіз» белгісімен көрсетіледі. Сіз бұғатталған факс нөмірлері үшін бұғаттауды біртіндеп немесе бір мезгілде барлық нөмірлер үшін жою аласыз.



ЕСКЕРТПЕ: Бұғатталған факсті жіберушіге факстің қабылданбағаны туралы мәлімет берілмейді.

Басқару панелінің көмегімен факс нөмірлерін бұғаттау немесе бұғаттауды жою үшін мына қадамдарды орындаңыз:

1. Басқару тақтасындағы Орнату  түймешігін басыңыз.
2. **Факс параметрлері** мәзірін таңдап алу үшін көрсеткіш түймешіктерді пайдаланып, **OK** түймешігін басыңыз.
3. **Факс қабылдау параметрлерін орнату** мәзірін таңдап алу үшін көрсеткіш түймешіктерді пайдаланып, **OK** түймешігін басыңыз.

4. **Факстерді блоктау** мәзірін таңдап алу үшін көрсеткіш түймешіктерді пайдаланып, **OK** түймешігін басыңыз.
5. Факс нөмірін бұғаттаған уақытта, **Жазба енгізу** опциясын таңдау үшін көрсеткіш түймешіктерді пайдаланып, **OK** түймешігін басыңыз. Факс нөмірін тақырыпта көрсетілгендей түрде енгізіңіз (аралықтарды ескеріп), одан кейін **OK** түймешігін басыңыз. Бұғатталған нөмір үшін атау енгізіп, **OK** түймешігін басыңыз.

Факс нөмірін бұғаттаудан шығарған уақытта, көрсеткіш батырмаларының көмегімен **Енгізілімді жою** опциясын таңдап, **OK** түймешігін басыңыз. Жою қажет факс нөмірін таңдау үшін көрсеткіш түймешіктерін пайдаланыңыз, жоуды растау үшін **OK** түймешігін басыңыз.

Бұғатталған барлық факс нөмірлері үшін бұғаттауды жойғанда, **Барлығын өшіру** опциясын таңдау үшін көрсеткіш түймешіктерін пайдаланып, **OK** түймешігін басыңыз. Жоюларды растау үшін **OK** түймешігін қайта басыңыз.

Жауап беру үшін қоңырау санын орнатыңыз

Жауап беру режимі **Автоматты** қойылса, өнімнің жауап беру үшін қоңырау саны параметрі өнімнің кіруші шақыруға жауап беруінен бұрын телефонның қанша рет қоңырау соғатынын анықтайды.


Егер өнім факс және дауыс шақыруларын қабылдайтын желіге (ортақ желіге) қосылса және сол желіде автоматты түрде жауап беру машинасы да болса, жауап беру үшін қоңырау саны параметрін реттеу қажет болуы мүмкін. Өнімнің жауап беру үшін қоңырау саны автоматты түрде жауап беру машинасындағы жауап беру үшін қоңырау санынан көбірек болуы тиіс. Бұл автоматты түрде жауап беру машинасының кіруші қоңырауға жауап беруін және хабарды, егер ол дауыстық шақыру болса, тіркеуін қамтамасыз етеді. Автоматты түрде жауап беру машинасы қоңырауға жауап берген кезде, өнім сол шақыруды тыңдап тұрады және ол факс сигналдарын тапса, оған автоматты түрде жауап береді.

Жауап беру үшін стандартты қоңырау саны АҚШ пен Канада үшін беске тең, ал басқа елдер/аймақтар үшін ол екіге тең.

Жауап беру үшін қоңырау санын анықтау үшін төмендегі кестені пайдаланыңыз.

Телефон желісінің түрі	Ұсынылған жауап беру үшін қоңырау саны параметрі
Арнаулы факс желісі (тек қана факс шақыруларын қабылдау)	Басқару панелінің дисплейінде көрсетілген аралықтағы қоңырау санына қойыңыз. (Қабылданған ең аз және ең көп қоңырау сандары елге/аймаққа байланысты өзгеріп отырады.)
Екі бөлек нөмірі бар және қоңырау үлгісі қызметі бар бір желі	Бір немесе екі қоңырау. (Екінші телефон нөмірі үшін сізде автоматты жауап беру машинасы немесе компьютерлік дауыс поштасы болса, өнімнің қоңыраулар санын автоматты түрде жауап беру жүйесіне қарағанда артығырақ етіп орнатыңыз. Дауыстық және факс қоңырауларын айырып тану үшін арнайы қоңырау функциясын пайдаланыңыз.
Тек қана бекітілген телефоны бар ортақ желі (факс және дауыстық қоңырауларын қабылдау)	Бес немесе одан да көп қоңыраулар.
Бекітілген автоматты түрде жауап беру машинасы немесе компьютерлік дауыстық поштасы бар ортақ желі (факс және дауыстық қоңырауларын қабылдау)	Автоматты түрде жауап беру машинасына немесе компьютерлік дауыс поштасына қарағанда екі қоңырауға артық.

Жауап беру үшін қоңырау санын орнату немесе өзгерту үшін мына қадамдарды орындаңыз:

1. Басқару тақтасындағы Орнату  түймешігін басыңыз.
2. **Факс параметрлері** мәзірін таңдап алу үшін көрсеткіш түймешіктерді пайдаланып, **OK** түймешігін басыңыз.
3. **Факс қабылдау параметрлерін орнату** мәзірін таңдап алу үшін көрсеткіш түймешіктерді пайдаланып, **OK** түймешігін басыңыз.
4. **Жауап бергенге дейінгі қоңырау саны** мәзірін таңдап алу үшін көрсеткіш түймешіктерді пайдаланып, **OK** түймешігін басыңыз.
5. Жауап берілетін қоңырау санын енгізу үшін пернетақтаны пайдаланып, **OK** түймешігін басыңыз.

Арнаулы қоңырау дыбысын орнату

Қоңырау үлгісі немесе арнаулы қоңырау қызметін кейбір жергілікті телефон компаниялары қамтамасыз етеді. Бұл қызмет сізге бір желіде бірнеше телефон нөмірлерін пайдалану мүмкіндігін береді. Әрбір телефон нөмірінің ерекше қоңырау үлгісі болады, сөйтіп, сіз дауыстық шақыруларға жауап бере аласыз, ал өнім факс шақыруларына жауап бере алады.

Егер сіз телефон компаниясының қоңырау үлгісі қызметіне жазылсаңыз, өнімді дұрыс қоңырау үлгісіне жауап беретіндей етіп орнатуыңыз тиіс. Ерекше қоңырау үлгілері барлық елдерде/аймақтарда бола бермейді. Сіздің елде/аймақта осы қызметтің көрсетілетінін анықтау үшін телефон компаниясына хабарласыңыз.




ЕСКЕРТПЕ: қоңырау үлгісінің қызметі болмаған жағдайда, ал қоңырау үлгісінің параметрлерін стандартты параметрлерден басқасына өзгертсеңіз, **Барлық қоңыраулар**, өнім факстерді қабылдай алмауы мүмкін.

Параметрлер мынадай:

- **Барлық қоңыраулар:** Өнім телефон желісі арқылы келетін кез келген қоңырауға жауап береді.
- **Жалғыз:** Өнім бір қоңырау үлгісіндегі кез келген қоңырауға жауап береді.
- **Екі есе:** Өнім екі қоңырау үлгісіндегі кез келген қоңырауға жауап береді.
- **Үш есе:** Өнім үш қоңырау үлгісіндегі кез келген қоңырауға жауап береді.
- **Екі есе және үш есе:** Өнім екі қоңырау немесе үш қоңырау үлгісіндегі кез келген қоңырауға жауап береді.

Шақыруларға жауап беру үшін қоңырау үлгілерін өзгерту үшін мына қадамдарды орындаңыз:

1. Басқару тақтасындағы Орнату  түймешігін басыңыз.
2. **Факс параметрлері** мәзірін таңдап алу үшін көрсеткіш түймешіктерді пайдаланып, **OK** түймешігін басыңыз.
3. **Факс қабылдау параметрлерін орнату** мәзірін таңдап алу үшін көрсеткіш түймешіктерді пайдаланып, **OK** түймешігін басыңыз.
4. **Жауап беру қоңырауы түрі** мәзірін таңдап алу үшін көрсеткіш түймешіктерді пайдаланып, **OK** түймешігін басыңыз.

5. Қалаған қоңырау үлгісін таңдау үшін көрсеткіш түймешіктерін пайдаланып, **OK** түймешігін басыңыз.
6. Өнімді орнатып болғаннан кейін қоңырау үлгісі қызметінің дұрыс жұмыс істеуін тексеріп көру үшін біреуден сізге факс жіберуін сұраңыз.

Кіруші факстер үшін автоматты түрде кішірейту функциясын пайдаланыңыз


Егер бет өлшемдері бойынша масштабтау опциясы қосылған болса, стандартты қағаз өлшеміне сәйкестендіру үшін өнім ұзын факстерді автоматты түрде 75%-ға шейін кішірейтеді (мысалы, факс стандарт пішімінен хат пішіміне кішірейтіледі).

Егер бет өлшемдері бойынша масштабтау опциясы ажыратылған болса, ұзын факстер толық өлшеммен бірнеше беттерде басып шығарылады. Кіруші факстің автоматты түрде кішірейту функциясы үшін зауыттық стандартты мәні: **Қосу**.

Егер **Факс штампы** опциясы қосылған болса, автоматты түрде кішірейту функциясын қосуды да қалауыңыз мүмкін. Бұл кіруші факстердің өлшемін аз ғана кішірейтеді және штампты екі бетке салуды болдырмайды.




ЕСКЕРТПЕ: Баспа құралдарының стандартты өлшемі науаға салынған баспа құралдарының өлшемімен сәйкес келетінін тексеріңіз.

1. Басқару тақтасындағы **Орнату**  түймешігін басыңыз.
2. **Факс параметрлері** мәзірін таңдап алу үшін көрсеткіш түймешіктерді пайдаланып, **OK** түймешігін басыңыз.
3. **Факс қабылдау параметрлерін орнату** мәзірін таңдап алу үшін көрсеткіш түймешіктерді пайдаланып, **OK** түймешігін басыңыз.
4. **Бетке шақтау** мәзірін таңдап алу үшін көрсеткіш түймешіктерді пайдаланып, **OK** түймешігін басыңыз.
5. **Қосу** немесе **Өшіру** таңдау үшін көрсеткіш түймешіктерін пайдаланып, таңдауды сақтау үшін **OK** түймешігін басыңыз.


Факсті қайта басып шығару параметрлерін орнату

Факсті қайта басып шығарудың стандартты параметрі **Қосу**. Бұл параметрді басқару панелінен өзгерту үшін мына қадамдарды орындаңыз:

1. Басқару тақтасындағы **Орнату**  түймешігін басыңыз.
2. **Факс параметрлері** мәзірін таңдап алу үшін көрсеткіш түймешіктерді пайдаланып, **OK** түймешігін басыңыз.
3. **Факс қабылдау параметрлерін орнату** мәзірін таңдап алу үшін көрсеткіш түймешіктерді пайдаланып, **OK** түймешігін басыңыз.
4. **Факстерді қайта басып шығару** мәзірін таңдап алу үшін көрсеткіш түймешіктерді пайдаланып, **OK** түймешігін басыңыз.
5. **Қосу** немесе **Өшіру** опциясын таңдап алу үшін көрсеткіш түймешіктерді пайдаланып, **OK** түймешігін басыңыз.

Факс шақыруын табу режимін орнатыңыз

Бұл параметр факс берілімдері кезінде факс сигналын шығармайтын ескі үлгідегі факс машиналарынан факстерді қабылдауды немесе қабылдамауды реттейді. Осы басылым шыққан кезде факс сигналын шығармайтын үлгідегі факс машиналарының саны өте аз болатын. Стандартты параметр **Өшіру**. Факс шақыруын табу режимінің параметрін егер сіз әрдайым ескі үлгідегі факс машинасын пайдаланатын адамнан факс алатын болсаңыз ғана өзгертуге болады.

1. Басқару тақтасындағы Орнату  түймешігін басыңыз.
2. **Факс параметрлері** мәзірін таңдап алу үшін көрсеткіш түймешіктерді пайдаланып, **OK** түймешігін басыңыз.
3. **Факс қабылдау параметрлерін орнату** мәзірін таңдап алу үшін көрсеткіш түймешіктерді пайдаланып, **OK** түймешігін басыңыз.
4. **Кідірісті анықтау** мәзірін таңдап алу үшін көрсеткіш түймешіктерді пайдаланып, **OK** түймешігін басыңыз.
5. **Қосу** немесе **Өшіру** таңдау үшін көрсеткіш түймешіктерін пайдаланып, таңдауды сақтау үшін **OK** түймешігін басыңыз.


Факстің дыбыс деңгейін орнату

Факстің дыбыс деңгейін басқару панелінен басқарыңыз. Сіз мына дыбыстарды өзгерте аласыз:

- Кіруші және шығушы факстермен байланысты факс дыбыстары
- Кіруші факстер үшін қоңырау

Факс дыбыстарының зауыттық стандартты деңгейі **Жұмсақ** болып келеді.

Сигналдың дыбыс деңгейін, телефон желісінің дыбыс деңгейін және қоңыраудың дыбыс деңгейін орнату

1. Орнату  түймешігін басыңыз.
2. **Жүйе параметрі** мәзірін таңдап алу үшін көрсеткіш түймешіктерді пайдаланып, **OK** түймешігін басыңыз.
3. **Дыбыс параметрлері** мәзірін таңдап алу үшін көрсеткіш түймешіктерді пайдаланып, **OK** түймешігін басыңыз.
4. **Дабыл дыбысы** мәзірін, **Телефон желісінің дыбысы** мәзірін немесе **Қоңыраудың дыбыс деңгейі** мәзірін таңдау үшін көрсеткіш түймешіктерді пайдаланып, **OK** түймешігін басыңыз.
5. **Өшіру**, **Жұмсақ**, **Medium (Орташа)** немесе **Қатты дыбыс** параметрін таңдау үшін көрсеткіш түймешіктерін пайдаланыңыз.
6. Таңдауды сақтау үшін **OK** батырмасын басыңыз.

Мөрленетін факстарды орнату


Өнім әрбір қабылданған факстің жоғарғы бөлігінде жіберушінің идентификациялық мәліметін басып шығарады. Оған қоса, факстың қабылданған күні мен уақытын растап отыру үшін, сіз кіруші факстарды өзіңіздің жеке тақырыптық ақпараты бар штамппен таңбалауды қоса аласыз. Қабылданған факстерге штамп басу параметрінің зауыттық стандартты мәні **Өшіру**.



ЕСКЕРТПЕ: Кіруші штамп қою мүмкіндігін қосу қағаз аумағын азайтып, өнім екінші бетті басып шығаруға мәжбүр болуы мүмкін.



ЕСКЕРТПЕ: Бұл опция өнім басып шығаратын қабылданған факстерге ғана қолданылады.

1. Басқару тақтасындағы Орнату  түймешігін басыңыз.
2. **Факс параметрлері** мәзірін таңдап алу үшін көрсеткіш түймешіктерді пайдаланып, **OK** түймешігін басыңыз.
3. **Факс қабылдау параметрлерін орнату** мәзірін таңдап алу үшін көрсеткіш түймешіктерді пайдаланып, **OK** түймешігін басыңыз.
4. **Факс штампы** мәзірін таңдап алу үшін көрсеткіш түймешіктерді пайдаланып, **OK** түймешігін басыңыз.
5. **Қосу** немесе **Өшіру** таңдау үшін көрсеткіш түймешіктерін пайдаланып, таңдауды сақтау үшін **OK** түймешігін басыңыз.


Жеке қабылдау мүмкіндігін белгілеу




ЕСКЕРТПЕ: Құпия түрде қабылдау мүмкіндігі соңғы факсты қайта басып шығару мүмкіндігіне әсер етпейді. Барлық қабылданған факстерге қол жеткізуді шектеу үшін, **Факстерді қайта басып шығару** параметрлерінің **Өшіру** орнатылғандығын тексеріңіз.

Құпия түрде қабылдау мүмкіндігі қосылған жағдайда қабылданған факстер жадта сақталады. Сақталған факстерді басып шығару үшін жеке идентификациялық нөмір (PIN) қажет етіледі.

Құпия түрде қабылдау мүмкіндігін қосыңыз

1. Басқару тақтасындағы Орнату  түймешігін басыңыз.
2. **Факс параметрлері** мәзірін таңдап алу үшін көрсеткіш түймешіктерді пайдаланып, **OK** түймешігін басыңыз.
3. **Факс қабылдау параметрлерін орнату** мәзірін таңдап алу үшін көрсеткіш түймешіктерді пайдаланып, **OK** түймешігін басыңыз.
4. **Жасырын қабылдау** мәзірін таңдап алу үшін көрсеткіш түймешіктерді пайдаланып, **OK** түймешігін басыңыз.
5. **Қосу** опциясын таңдап алу үшін көрсеткіш түймешіктерді пайдаланып, **OK** түймешігін басыңыз.
6. Өнім қауіпсіздігі құпия сөзін енгізу үшін пернетақтаны пайдаланып, **OK** түймешігін басыңыз.
7. Өнім қауіпсіздігі құпия сөзін растау үшін пернетақтаны пайдаланып, құпия сөзді қайта енгізіңіз, одан кейін **OK** түймешігін басыңыз.

Құпия түрде қабылдау мүмкіндігін өшіру


1. Басқару тақтасындағы Орнату  түймешігін басыңыз.
2. **Факс параметрлері** мәзірін таңдап алу үшін көрсеткіш түймешіктерді пайдаланып, **OK** түймешігін басыңыз.
3. Өнім қауіпсіздігі құпия сөзін енгізу үшін пернетақтаны пайдаланып, **OK** түймешігін басыңыз.

- 4. Факс қабылдау параметрлерін орнату** мәзірін таңдап алу үшін көрсеткіш түймешіктерді пайдаланып, **OK** түймешігін басыңыз.
- 5. Жасырын қабылдау** мәзірін таңдап алу үшін көрсеткіш түймешіктерді пайдаланып, **OK** түймешігін басыңыз.
- 6. Өшіру** опциясын таңдап алу үшін көрсеткіш түймешіктерді пайдаланып, **OK** түймешігін басыңыз.

Факс жадында қандай да бір басып шығарылмаған факстар қалып қоятын болса, өнім факстарды басып шығарып, оларды жадтан өшіреді.

Факске сұрақ жіберуді орнату

Егер басқа біреу сұрақ қабылдайтын факс орнатса, сіз факсті өніміңізге жіберуді сұрай аласыз. (Басқа машинаға сұрақ жіберу).

- 1.** Басқару тақтасындағы **Орнату**  түймешігін басыңыз.
- 2. Fax functions** мәзірін таңдап алу үшін көрсеткіш түймешіктерді пайдаланып, **OK** түймешігін басыңыз.
- 3. Қабылдауды сұрау** опциясын таңдап алу үшін көрсеткіш түймешіктерді пайдаланып, **OK** түймешігін басыңыз.

Өнім басқа факстің нөмірін теріп, факс жіберуді сұрайды.

Факсті пайдаланыңыз

Факстің бағдарламалық құралдары

Сәйкес келетін факс бағдарламалары

Өніммен қосылып келетін компьютерлік факс бағдарламасы ғана өніммен жұмыс істеуге жарамды болады. Компьютерде бұрынырақ орнатылған компьютерлік факс бағдарламасын пайдалануды жалғастыру үшін оны компьютерге алдын ала қосылған модем арқылы пайдалану қажет; ол өнімнің модемі арқылы жұмыс істемейді.

Факсті тоқтату

Ағымдағы уақытта нөмірі теріліп жатқан жеке факсті немесе беріліп немесе қабылданып жатқан жеке факсті тоқтату үшін осы нұсқауларды пайдаланыңыз.

Ағымдағы факсті тоқтатыңыз


Басқару тақтасындағы Болдырмау түймешігін басыңыз. Әлі берілмеген беттер тоқтатылады. Болдырмау түймешігі басылғанда топтық теру тапсырмалары да тоқтатылады.

Орындалуын күтіп тұрған факс тапсырмасын тоқтатыңыз

Бұл процедураны факс тапсырмасын мынадай жағдайларда тоқтату үшін пайдаланыңыз:

- Бос емес сигналынан, жауапсыз шақырудан немесе байланыс қатесінен кейін өнім нөмірді қайта теруді күтіп тұр.
- Факс алдағы уақытта жіберілетін етіп жоспарланған.


Fax Job status (Факс тапсырмасының күй-жайы) мәзірін пайдаланып факс тапсырмасын тоқтату үшін мына қадамдарды орындаңыз:

1. Басқару тақтасындағы Орнату  түймешігін басыңыз.
2. **Fax Job status** мәзірін таңдап алу үшін көрсеткіш түймешіктерді пайдаланып, **OK** түймешігін басыңыз.
3. Жойғыңыз келетін тапсырмаға жеткенше бағыт көрсеткіш батырмаларын пайдаланып орындалуға кезекте тұрған тапсырмалар бойынша тізімі бойынша жылжыңыз.
4. Тоқтатқыңыз келетін тапсырманы таңдау үшін **OK** түймешігін басыңыз.
5. Тапсырманы жойғыңыз келетіндігін растау үшін **OK** түймешігін басыңыз.

Факстерді жадтан өшіріңіз


Басқа біреу сіздің өніміңізді пайдаланып, оның жадында сақталған факстерді қайта басып шығаруы мүмкін деп алаңдасаңыз ғана осы процедураны пайдаланыңыз.

⚠ ЕСКЕРТУ: Қайта басып шығару жадын тазалаумен қатар бұл процедура жіберіліп жатқан факсті, жіберілмеген, бірақ кезекте тұрған факстерді, алдағы уақытта жіберуге жоспарланған факстерді және басып шығарылмаған немесе жіберілмеген факстерді жояды.

1. Басқару тақтасындағы Орнату  түймешігін басыңыз.
2. **Fax functions** мәзірін таңдап алу үшін көрсеткіш түймешіктерді пайдаланып, **OK** түймешігін басыңыз.
3. **Сақталған факстерді өшіру** опциясын таңдап алу үшін көрсеткіш түймешіктерді пайдаланып, **OK** түймешігін басыңыз.
4. Өшіруді растау үшін **OK** түймешігін басыңыз.

Факсті DSL, PBX немесе ISDN жүйелерінде пайдалану


HP өнімдері әдеттегі аналогтық телефон қызметтерімен бірге пайдалануға арналып жасалған. Олар DSL, PBX, ISDN желілерінде жұмыс істеуге арналып жасалмаған немесе VoIP қызметтерімен сәйкес келмейді, бірақ олар дұрыс реттеу мен жабдықтар қамтамасыз етілген жағдайда жұмыс істеуі мүмкін.

 **ЕСКЕРТПЕ:** HP компаниясы DSL, PBX, ISDN және VoIP реттеу опцияларын қызмет көрсетушімен талқылап көруді ұсынады.

HP LaserJet өнімі цифрлық телефон жабдықтарының барлығымен үйлесе бермейтін аналогтық құрылғы болып табылады (цифрлық-аналогтық түрлендіргіш пайдаланылмаса). HP компаниясы өнімнің цифрлық жабдықтармен немесе цифрлық-аналогтық түрлендіргіштермен үйлесімділігіне кепілдік бермейді.

DSL (Цифрлық абоненттік желі)

Цифрлық абоненттік желі (DSL) стандартты мыстан жасалған телефон сымдарын пайдаланатын цифрлық технологияны пайдаланады. Бұл өнім цифрлық сигналдармен тура үйлеспейді. Бірақ, цифрлық абоненттік желіні орнату кезінде конфигурация анықталған болса, жиілік диапазонының бір бөлігін аналогтық сигналды (дауыс пен факс үшін) жіберуге, ал қалған бөлігін цифрлық мәліметтерді жіберуге болатындай етіп сигналды бөлуге болады.

 **ЕСКЕРТПЕ:** Цифрлық абоненттік желі қызметтеріне факстердің барлығы сәйкес келе бермеуі мүмкін. HP компаниясы өнімнің барлық DSL абоненттік желілерімен немесе қызмет көрсетушілерімен үйлесімділігіне кепілдік бермейді.

DSL модемі үшін жоғары жиіліктердің фильтрі қажет. Әдетте қызмет көрсетуші қалыпты телефон желісі үшін төменгі жиіліктердің фильтрін қамтамасыз етеді.

 **ЕСКЕРТПЕ:** Қосымша ақпарат немесе көмек алу үшін DSL қызмет көрсетушісіне хабарласыңыз.

PBX (Жеке пайдалануға арналған телефон жүйесі)

Өнім цифрлық телефон жабдықтарының барлығымен үйлесе бермейтін аналогтық құрылғы болып табылады. Факс функциясы үшін цифрлық-аналогтық фильтрлер немесе түрлендіргіштер қажет болуы мүмкін. Егер жеке пайдалануға арналған телефон жүйесінде факсті пайдалану қажеттілігі пайда болса, көмек алу үшін жеке пайдалануға арналған телефон жүйесінің қызмет көрсетушісіне хабарласыңыз. HP компаниясы өнімнің цифрлық жабдықтармен немесе цифрлық-аналогтық түрлендіргіштермен үйлесімділігіне кепілдік бермейді.

Қосымша ақпарат немесе көмек алу үшін жеке пайдалануға арналған телефон жүйесінің қызмет көрсетушісіне хабарласыңыз.

ISDN (Кешенді қызметтер көрсететін цифрлық желі)

Қосымша ақпарат немесе көмек алу үшін кешенді қызметтер көрсететін цифрлық желінің қызмет көрсетушісіне хабарласыңыз.

Факсті VoIP қызметінде пайдалану

Егер қызмет көрсетуші IP қызметтерімен қатар факс қызметтерін көрсету туралы анық мәлімдемесе, IP протоколы бойынша дауыстық трафикті беру (VoIP) қызметтері көбінесе факс машиналарымен үйлеспейді.

Егер өнімдегі факстің IP протоколы бойынша дауыстық трафикті беру желісінде жұмыс істеуі кезінде проблемалар болса, барлық кабельдердің және параметрлердің дұрыстығын тексеріңіз. Факс жылдамдығының параметрін азайту өнімнің IP протоколы бойынша дауыстық трафикті беру желісі арқылы факс жіберу мүмкіндігін қамтамасыз етеді.

Егер факс жіберу проблемалары жойылмаса, IP протоколы бойынша дауыстық трафикті беру бойынша қызмет көрсетушісіне хабарласыңыз.

Факс жады

Қуат көзі ажыратылғанда факс жады сақталып қалады


Электр қуаты ажыратылған жағдайда, флэш-жад мәліметтердің жоғалуын болдырмайды. Басқа факс құрылғылары факс беттерін қалыпты оперативті жадта немесе қысқа мерзімді оперативті жадта сақтайды. Қуат көзінен ажыратылу кезінде қалыпты оперативті жадтағы мәліметтер бірден жоғалады, ал қысқа мерзімді оперативті жадтағы мәліметтер мұндай жағдайда шамамен 60 минуттан кейін жоғалады. Флэш-жадта мәліметтер қуат көзіне қоспай-ақ көп жылдарға сақтай алады.


Факсті жіберіңіз

Планшетті сканерден факс жіберу

1. Құжатты төмен қаратып сканер әйнегіне салыңыз.



2. Орнату  түймесін басыңыз.
3. **Телефон кітабы** мәзірін таңдап, **OK** түймешігін басыңыз.

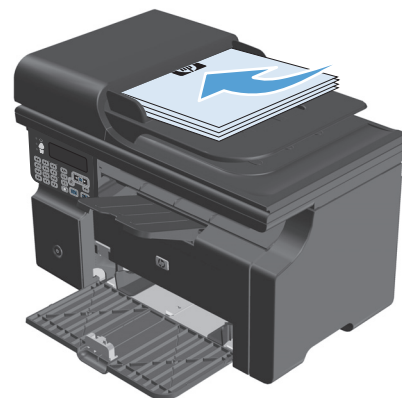
4. Тізімнен телефон кітабының жазбасын таңдаңыз. Егер жазба болмаса, нөмірді теру үшін басқару тақтасындағы пернетақтаны пайдаланыңыз.
5. Басқару тақтасындағы Факс жіберу  түймешігін басыңыз. Өнім факс тапсырмасын орындауды бастайды.

Құжаттарды автоматты түрде беру құрылғысындағы факс

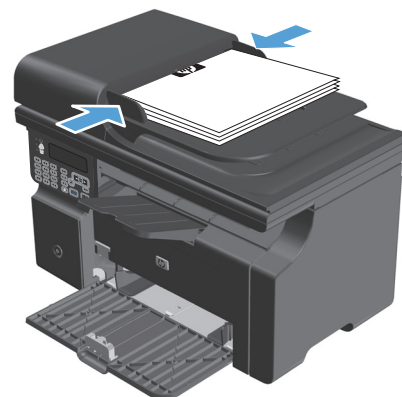
1. Құжаттарды автоматты түрде беру құрылғысына түпнұсқалардың бетін жоғары қаратып салыңыз.


ЕСКЕРТПЕ: Құжаттарды автоматты түрде беру құрылғысының сыйымдылығы 75 г/м² немесе 20 фунттық баспа қағазының 35 парағын құрайды.


ЕСКЕРТУ: Өнімнің зақымдалуын болдырмау үшін түзету таспалары, түзету сұйықтығы, қағаз қыстырғыштары немесе қапсырмалары бар түпнұсқаларды пайдаланбаңыз. Оған қоса, құжаттарды автоматты түрде беру құрылғысына фотосуреттерді, шағын түпнұсқаларды немесе сынуға бейім түпнұсқаларды салмаңыз.




2. Бағыттағыштарды қағазды қысып тұратындай етіп реттеңіз.



3. Орнату  түймешігін басыңыз.
4. **Телефон кітабы** мәзірін таңдап, **OK** түймешігін басыңыз.



5. Тізімнен телефон кітабының жазбасын таңдаңыз. Егер жазба болмаса, нөмірді теру үшін басқару тақтасындағы пернетақтаны пайдаланыңыз.
6. Басқару тақтасындағы Факс жіберу  түймешігін басыңыз. Өнім факс тапсырмасын орындауды бастайды.

Нөмірді қолмен теру арқылы факс жіберу

Әдетте, өнім Факс жіберу  түймешігі басылғаннан кейін нөмірді тереді. Дегенмен, кей кездері, сіз әрбір басуыңызда өнімнің әрбір нөмірді теруін қалауыңыз мүмкін. Мысалы, сіз факс шақыруын телефон карточкасы арқылы орындасаңыз, факс нөмірін теру, телефон компаниясының қабылдау сигналын күту, сонан соң телефон карточкасының нөмірін теру қажет болуы мүмкін. Халықаралық нөмірлерді тергенде нөмірдің бір бөлігін теріп, жалғастырудан бұрын байланысқа дайын болу сигналын күту қажет болуы мүмкін.


Факсті топқа қолмен жіберіңіз (жоспарланбаған факс жіберу)


Бірнеше алушыға факс жібергенде келесі нұсқауларды пайдаланыңыз:

1. Құжатты құжаттарды автоматты түрде беру құрылғысының кіріс науасына салыңыз.
2. Орнату  түймешігін басыңыз.
3. **Телефон кітабы** мәзірін таңдап, **OK** түймешігін басыңыз.
4. Тізімнен телефон кітабының жазбасын таңдаңыз. Егер жазба болмаса, нөмірді теру үшін басқару тақтасындағы пернетақтаны пайдаланыңыз.
5. Нөмірлерді теруді жалғастыру үшін 3- және 4-қадамдарды қайталаңыз. Егер нөмірлерді теруді бітірсеңіз, келесі қадамға өтіңіз.
6. Факс жіберу  түймешігін басыңыз.
7. Егер сізде сканерлейтін басқа беттер болса, **1** түймешігін басып, **Иә** опциясын таңдаңыз, содан кейін факс тапсырмасының әрбір беті үшін 6-қадамды қайталаңыз. Егер бітірсеңіз, **2** түймешігін басып, **Жоқ** опциясын таңдаңыз.

Өнім факсті әрбір факс нөміріне жібереді. Егер топтағы нөмір бос емес болса немесе жауап бермесе, өнім сол нөмірді қайта теру параметріне негізделіп қайта тереді. Егер барлық қайта теру әрекеттері сәтсіз аяқталса, өнім факс жұмыстарын тіркеу журналына қатені қосып жаңартады, сонан соң ол топтағы келесі нөмірге өтеді.

Қолмен нөмірді қайта теру

1. Құжатты құжаттарды автоматты түрде беру құрылғысына салыңыз.
2. Басқару тақтасындағы Қайта теру  түймешігін басыңыз.

3. Факс жіберу  түймешігін басыңыз.
4. Егер сізде сканерлейтін басқа беттер болса, 1 түймешігін басып, **Иә** опциясын таңдаңыз, содан кейін факс тапсырмасының әрбір беті үшін 3-қадамды қайталаңыз. Егер бітірсеңіз, 2 түймешігін басып, **Жоқ** опциясын таңдаңыз.

Өнім факсті қайта терілген нөмірге жібереді. Егер нөмір бос емес болса немесе жауап бермесе, өнім нөмірді қайта теру параметріне негізделіп қайта тереді. Егер барлық қайта теру әрекеттері сәтсіз аяқталса, өнім факс жұмыстарын тіркеу журналына қатені қосып жаңартады.

Бағдарламалық құралдардан факс жіберіңіз

Келесі мәліметте өніммен бірге келген бағдарламалық құралды пайдаланып, факстерді жіберуге арналған негізгі нұсқаулар берілген. Бағдарламалық құралдарға қатысты басқа барлық тақырыптар бағдарламалық құралдардың Көмек бөлімінде қамтылған және оны бағдарламаның **Help** (Көмек) мәзірінен ашуға болады.

Егер сіз мына талаптарға жауап берсеңіз, электрондық құжаттарды компьютерден факс арқылы жібере аласыз:

- Өнім тікелей компьютерге қосылған.
- Өнімнің бағдарламалық құралдары компьютерде орнатылған.
- Компьютердің амалдық жүйесі — Microsoft Windows XP, Windows Vista, Mac OS X v10.4, 10.5, 10.6 немесе одан кейінгі.

Факсті бағдарламалық құралдардан жіберіңіз (Windows XP немесе Vista)

Факс жіберу процедурасы сіздің техникалық талаптарыңызға байланысты өзгереді. Ең көп пайдаланылатын әрекеттер.

1. **Бастау** батырмасын басыңыз, **Programs** (Бағдарламалар) батырмасын басыңыз (немесе Windows XP үшін **All Programs** (Барлық бағдарламалар), сонан соң **Hewlett-Packard** басыңыз).
2. Өнім атауын басып, одан кейін **Send fax** (Факс жіберу) батырмасын басыңыз. Факстің бағдарламалық құралдары көрінеді.
3. Бір немесе бірнеше қабылдаушының факс нөмірін енгізіңіз.
4. Құжатты құжаттарды автоматты түрде беру құрылғысына салыңыз.
5. Титул бетін қосыңыз. (Бұл қадамды орындау міндетті емес.)
6. **Send Now** (Қазір жіберу) батырмасын басыңыз.

Факсті бағдарламалық құралдан жіберу (Mac OS X 10.4 немесе одан кейінгі)

Mac OS X жүйесін пайдаланып, өнімнің бағдарламалық құралынан факс жіберудің екі әдісінен біреуін таңдауға болады.

HP Director пайдаланып факс жіберу үшін мына қадамдарды орындаңыз:

1. Құжатты құжаттарды автоматты түрде беру құрылғысына салыңыз.
2. Пиктограмманы басу арқылы HP Director ашыңыз, сонан соң **Fax** (Факс) батырмасын басыңыз. Apple басып шығару диалогы көрінеді.
3. **Fax PDF** (Факс PDF) опциясын **PDF** мәзірінен таңдаңыз.
4. **To** (Қайда) астында бір немесе бірнеше қабылдаушының факс нөмірін енгізіңіз.
5. **Modem** (Модем) астында өнімді таңдаңыз.
6. **Fax** (Факс) батырмасын басыңыз.

Факс драйверіне басып шығару арқылы факс жіберу үшін мына қадамдарды орындаңыз:



1. Факспен жібергіңіз келетін құжатты ашыңыз.
2. **File** (Файл) батырмасын басыңыз, сонан соң **Print** (Басып шығару) батырмасын басыңыз.
3. **Fax PDF** (Факс PDF) опциясын **PDF** мәзірінен таңдаңыз.
4. **To** (Қайда) астында бір немесе бірнеше қабылдаушының факс нөмірін енгізіңіз.
5. **Modem** (Модем) астында өнімді таңдаңыз.
6. **Fax** (Факс) батырмасын басыңыз.


Үшінші жақтың бағдарламалық құралдарынан факс жіберіңіз, мысалы, Microsoft Word (барлық операциялық жүйелер)

1. Үшінші жақтың бағдарламасында құжатты ашыңыз.
2. **File** (Файл) мәзірін басыңыз, сонан соң **Print** (Басып шығару) батырмасын басыңыз.
3. Принтер драйверінің ашылатын тізімінен факс басып шығару драйверін таңдаңыз. Факстің бағдарламалық құралдары көрінеді.
4. Мына процедуралардың бірін орындаңыз:
 - **Windows**
 - a. Бір немесе бірнеше қабылдаушының факс нөмірін енгізіңіз.
 - ә. Титул бетін қосыңыз. (Бұл қадамды орындау міндетті емес.)
 - б. Өнімге жүктелген кез келген беттерді қосыңыз. (Бұл қадамды орындау міндетті емес.)
 - в. **Send Now** (Қазір жіберу) батырмасын басыңыз.
 - **Macintosh**
 - a. **Fax PDF** (Факс PDF) опциясын **PDF** мәзірінен таңдаңыз.
 - ә. Бір немесе бірнеше қабылдаушының факс нөмірін енгізіңіз.
 - б. **Modem** (Модем) астында өнімді таңдаңыз.
 - в. **Fax** (Факс) батырмасын басыңыз.

Факс желісіне жалғанған телефонмен теру арқылы факсті жіберу


Кейде, өнім қосылған желідегі телефоннан факс нөмірін теру қажет болуы мүмкін. Мысалы, егер сіз құрылғысы қолмен қабылдау режимінде тұрған кісіге факс жіберсеңіз, факстің алдында дауыстық шақыру арқылы сіз сол кісіге факс жіберілетінін хабарлай аласыз.

 **ЕСКЕРТПЕ:** телефон өнімнің «телефон» портына  қосылған болуы тиіс.

1. Құжатты құжаттарды автоматты түрде беру құрылғысына салыңыз.
2. Өнім қосылған желідегі телефон тұтқасын көтеріңіз. Телефон батырматақтасын пайдаланып факс нөмірін теріңіз.
3. Қабылдаушы жауап бергенде одан факс машинасында факс қабылдауды бастауын сұраңыз.
4. Факс үнін естігенде Факс жіберу  түймешігін басыңыз, басқару тақтасының дисплейінде **Connecting** хабары шыққанша күтіп, телефон тұтқасын орнына қойыңыз.

Факстің кейін жіберілуін жоспарлау


Бір немесе бірнеше адамдарға алдағы уақытта автоматты түрде жіберілуі тиіс факсті жоспарлау үшін өнімнің басқару панелін пайдаланыңыз. Бұл процедура біткеннен кейін, өнім құжатты жадына сканерлейді, сонан соң Дайын жағдайына қайта оралады.

 **ЕСКЕРТПЕ:** Егер өнім факсті жоспарланған уақытта жібере алмаса, сәйкес мәлімет факс қатесі есебінде көрсетіледі (егер сол опция қосылған болса) немесе факс жұмыстарын тіркеу журналына жазылады. Факс жіберу шақыруына жауап болмағандықтан немесе бос емес сигналы нөмірді қайта теру әрекеттерін тоқтатқандықтан берілім басталмауы мүмкін.


Егер факс алдағы уақытта жіберілетін етіп жоспарланса, бірақ оны жаңарту қажет болса, қосымша мәліметті бөлек тапсырма ретінде жіберіңіз. Бір факс нөміріне бір мезгілде жіберілетін етіп жоспарланған барлық факстер жеке факстер түрінде жіберіледі.

1. Құжатты құжаттарды автоматты түрде беру құрылғысына салыңыз.



2. Басқару тақтасындағы Орнату  түймешігін басыңыз.



3. **Fax functions** мәзірін таңдап алу үшін көрсеткіш түймешіктерді пайдаланып, **OK** түймешігін басыңыз.
4. **Факсті кейінірек жіберу** мәзірін таңдап алу үшін көрсеткіш түймешіктерді пайдаланып, **OK** түймешігін басыңыз.
5. Уақытты енгізу үшін пернетақтаны пайдаланыңыз.
6. Егер өнім 12 сағаттық уақыт режиміне қойылған болса, Түске дейін (Т.Д.) немесе Түстен кейін (Т.К.) орнату үшін курсорды төртінші таңбаның соңына жылжыту үшін бағыт көрсеткіш батырмаларын пайдаланыңыз. Түске дейінгі уақыт үшін **1** түймешігін, ал түстен кейінгі уақыт үшін **2** түймешігін таңдап, **OK** түймешігін басыңыз. Егер өнім 24 сағаттық уақытқа қойылған болса, **OK** түймешігін басыңыз.
7. Стандартты күнді қабылдау үшін **OK** түймешігін басыңыз немесе күнді орнату үшін пернетақтаны пайдаланып, **OK** түймешігін басыңыз.
8. Факс нөмірін енгізіңіз.
ЕСКЕРТПЕ: Бұл функция анықталмаған (жоспарланбаған) топтарды қолдамайды.
9. **OK** түймешігін немесе Факс жіберу  түймешігін басыңыз. Өнім құжатты жадқа сканерлейді және оны белгіленген уақытта жібереді.

Кіру кодтарын, несие карточкаларын немесе телефон карточкаларын пайдаланыңыз

Кіру кодтарын, несие карточкаларын немесе телефон карточкаларын пайдалану үшін үзілістерді және нөмір теру кодтарын ескеру үшін нөмірді қолмен теріңіз.

Халықаралық факстерді жіберіңіз

Факсті шетелдегі нөмірге жіберу үшін үзілістерді және халықаралық теру кодтарын ескеру үшін нөмірді қолмен теріңіз.


Факсті алыңыз

Факсті басып шығару

Өнім факс берілімін алғанда, ол факсті басып шығарады (егер факсті құпия түрде қабылдау функциясы қосылмаса) және оны автоматты түрде флэш жадқа сақтайды.

Жеке қабылдау мүмкіндігі қосулы болғанда сақталған факсті басып шығару


Сақталған факстерді басып шығару үшін жеке идентификациялық кодты (PIN) енгізу қажет. Өнім сақталған факстерді басып шығарғаннан кейін факстер жадтан өшіріледі.

1. Басқару тақтасындағы Орнату  түймешігін басыңыз.
2. **Факс параметрлері** мәзірін таңдап алу үшін көрсеткіш түймешіктерді пайдаланып, **OK** түймешігін басыңыз.
3. Өнім қауіпсіздігінің PIN кодын енгізу үшін пернетақтаны пайдаланып, **OK** түймешігін басыңыз.
4. **Факс қабылдау параметрлерін орнату** мәзірін таңдап алу үшін көрсеткіш түймешіктерді пайдаланып, **OK** түймешігін басыңыз.
5. **Жасырын қабылдау** мәзірін таңдап алу үшін көрсеткіш түймешіктерді пайдаланып, **OK** түймешігін басыңыз.
6. **Факстарды басып шығару** опциясын таңдап алу үшін көрсеткіш түймешіктерді пайдаланып, **OK** түймешігін басыңыз.

Факсті қайта басып шығарыңыз

Басып шығару картриджі бос болғандықтан немесе факс баспа құралының дұрыс емес түріне басып шығарылғандықтан сіз факсті қайта басып шығарғыңыз келсе, оны қайта басып шығаруға болады. Қайта басып шығару үшін сақталған факстердің нақты саны жарамды жад көлемімен анықталады. Ең соңғы сақталған факс бірінші болып басылып шығарылады; сақталып тұрған ең ескі факс соңында басылып шығарылады.

Бұл факстер тұрақты түрде сақталады. Оларды қайта басып шығарғанда олар жадтан өшірілмейді.

1. Басқару тақтасындағы Орнату  түймешігін басыңыз.
2. **Fax functions** мәзірін таңдап алу үшін көрсеткіш түймешіктерді пайдаланып, **OK** түймешігін басыңыз.
3. **Соңғысын қайта басып шығару** опциясын таңдап алу үшін көрсеткіш түймешіктерді пайдаланып, **OK** түймешігін басыңыз. Өнім ең соңғы басып шығарылған факсті қайта басып шығаруды бастайды.




ЕСКЕРТПЕ: Кез келген уақытта басып шығаруды тоқтату үшін Болдырмау түймешігін басыңыз.



ЕСКЕРТУ: **Факстерді қайта басып шығару** параметрі **Өшіру** мәніне орнатылған болса, қате басылып шыққан немесе күңгірттенген факстердің қайта басылып шығуы мүмкін емес.

Факс сигналдары телефон желісінде естілетін жағдайда факстерді қабылдаңыз

Егер сізде факс және телефон қоңырауларын қабылдайтын телефон желісі болса және сіз телефонмен жауап берген кезде факс сигналдарын естісеңіз, сіз екі әдістің бірін пайдаланып факс қабылдауды бастауыңызға болады:

- Егер өнімге жақын тұрсаңыз, басқару тақтасындағы Факс жіберу  түймешігін басыңыз.
- Егер олай болмаса, телефон пернетақтасында 1-2-3 сандарын кезекпен басып, факс берілу дыбыстарын тыңдаңыз, сонан соң телефон тұтқасын қойыңыз.



ЕСКЕРТПЕ: Екінші әдістің жүзеге асуы үшін **Қосымша телефон** параметрін **Иә** мәніне орнату қажет.

Факстерді компьютерге қабылдау



ЕСКЕРТПЕ: Компьютерді пайдаланып факстерді қабылдау Macintosh үшін қарастырылмаған.


Өнімді бастапқы орнату кезінде бағдарламалық құралдар толық орнатылған жағдайда ғана факстерді компьютерде қабылдау мүмкін болады.

Компьютеріңізде факстерді қабылдау үшін бағдарламалық құралдағы компьютерде қабылдау функциясын қосыңыз.

1. HP Toolbox ашыңыз.
2. Өнімді таңдаңыз.
3. **Fax** (Факс) батырмасын басыңыз.
4. **Fax Tasks** (Факс тапсырмалары) батырмасын басыңыз.
5. **Fax Receive Mode** (Факс қабылдау режимі) опциясының төменгі жағында **Receive faxes to this computer** (Факстерді осы компьютерде қабылдау) опциясын таңдаңыз.

Басқару панелінен компьютерде қабылдау функциясын ажыратыңыз

Компьютерде қабылдау функциясын тек қана бір компьютерден қосуға болады. Егер қандай да бір себептермен сол компьютерді пайдалану мүмкін болмай қалса, басқару панелінен компьютерде қабылдау функциясын ажырату үшін мына процедураны пайдалануға болады.

1. Басқару тақтасындағы Орнату  түймешігін басыңыз.
2. **Fax functions** мәзірін таңдап алу үшін көрсеткіш түймешіктерді пайдаланып, **OK** түймешігін басыңыз.
3. **Дербес компьютерге қабылдауды тоқтату** опциясын таңдап алу үшін көрсеткіш түймешіктерді пайдаланып, **OK** түймешігін басыңыз.


Компьютер режимінде қабылданған уақытта жаңа жеткізілген факсті көру

1. HP Toolbox ашыңыз.
2. Өнімді таңдаңыз.
3. **Fax** (Факс) батырмасын басыңыз.
4. **Fax Receive Log** (Факс қабылдауды тіркеу журналы) батырмасын басыңыз.
5. **Fax Image** (Факс кескіні) бағанасында көргіңіз келетін факстің «көру» сілтемесін басыңыз.

Факс мәселелерін шешіңіз

Факстің ақаулықтарын жою туралы бақылау кестесі

Факстің ақаулықтарын жою туралы көмек:




- Басқару тақтасының мәзірлері мен жұмыс параметрлерін көрсету үшін **Есептер** мәзірінен мәзір картасын басып шығарыңыз.
 - Әр шешімді орындағаннан кейін факсті жіберіп және қабылдап көріңіз.
 - Өнімнен тыс барлық құрылғыларды ажыратыңыз. Өнімдегі телефон сымы тікелей қабырғадағы телефон ұясына жалғанғанын тексеріңіз.
1. Өнімге орнатылған бағдарламалық құрал ағымдағы екенін тексеріңіз:
 - a. **Есептер** мәзірінен конфигурациялау бетін басып шығарыңыз.
 - ә. www.hp.com/support/ljm1210series өтіп, пайдаланып отырған амалдық жүйені таңдаңыз.
 - б. Орнатылған бағдарламалық құрал кестесіне жылжып барып, тізімдегі қазіргі нұсқаны конфигурациялық бетте тізімделген нұсқамен салыстырыңыз. Нұсқалар әр түрлі болса, орнатылатын бағдарламалық құралдың ең жаңасын жүктеңіз.
 - в. Жаңа конфигурациялау бетін басып шығарып, бағдарламалық құралдың ағымдағы екенін тексеріңіз.
 2. Телефон сымының дұрыс портқа жалғанғанын тексеріңіз.
 3. Факстің теңшелгенін тексеріңіз. Факстің уақытын, күнін және факстегі тақырып мәліметін конфигурациялау үшін басқару тақтасын немесе HP Fax Setup Wizard шеберін пайдаланыңыз.
 4. Телефон желісін тексеріңіз.
 - a. Телефон сымын өнімнен ажыратыңыз.
 - ә. Телефон сымын телефонға жалғап, теру сигналы бар екеніне көз жеткізіңіз.
 - б. Телефон сымын өнімдегі лайықты портқа қайтадан жалғаңыз.
 5. DSL қызметі қолданылғанда, орнатулар мен функцияларды тексеріңіз. DSL модемі үшін жоғары жиіліктердің фильтрі қажет. Әдетте қызмет көрсетуші қалыпты телефон желісі үшін төменгі жиіліктердің фильтрін қамтамасыз етеді.
 6. VoIP қызметі қолданылғанда, орнатулар мен функцияларды тексеріңіз. VoIP қызметі IP арқылы факсті қолдамауы мүмкін. IP арқылы факс қолданылған жағдайда, **Факс жылдамдығы** параметрін **Баяу (V.29)** мәніне өзгертіңіз.
 7. Факсті жібере не қабылдай алмайтын болсаңыз, төмендегілерді орындаңыз:
 - a. Қателерді түзету параметрлерін өзгертіңіз.
-
-  **ЕСКЕРТПЕ:** бұл параметрлер өзгертілгенде бейне сапасы төмендеуі мүмкін.
- ә. **Факс жылдамдығы** параметрін **Орташа (V.17)** немесе **Баяу (V.29)** мәніне өзгертіңіз.


Факс қатесі туралы хабарлар



Сигналдық және ескерту хабарлары уақытша шығады және сізден тапсырманы қалпына келтіру үшін **OK** түймешігін басу арқылы немесе бас тарту үшін Болдырмау түймешігін басу арқылы растауды талап етуі мүмкін. Белгілі бір ескертулер шыққанда, тапсырма бітпей қалуы мүмкін немесе басып шығару сапасы төмендеуі мүмкін. Егер сигналдық немесе ескерту хабары басып шығаруға қатысты болса және автоматты жалғастыру функциясы қосылған болса, ескерту хабары 10 секундқа шыққаннан кейін өнім басып шығару тапсырмасын растаусыз жалғастыруға әрекет жасайды.




Сигналдық және ескерту хабарлары

Басқару панелінің хабары	Сипаттамасы	Ұсынылатын әрекет
Байланыс қатесі	Өнім мен жіберуші немесе қабылдаушы арасында факс байланыс қатесі пайда болды.	Өнімге факсті қайта жіберу мүмкіндігін беріңіз. Өнімнің телефон сымын қабырғадағы ұядан ажыратып, телефонды қосыңыз және қоңырау шалып көріңіз. Өнімнің телефон сымын басқа телефон желісіндегі ұяға қосыңыз. Басқа телефон сымын пайдаланып көріңіз. Егер қате жойылмаса, HP орталығына хабарласыңыз. www.hp.com/support/ljm1210series немесе өнімнің қорабында келетін көмекші анықтамалықты қараңыз.
Ешбір құжат жіберілмеді	Өнім беттерді сканерлемеді немесе ол факсті жіберу үшін компьютерден беттерді алмады.	Факсті жіберуді қайталап көріңіз.
Ешқандай факс анықталмады	Өнім кіруші қоңырауға жауап берді, бірақ факс машинасының шақыруын таппады.	Өнімге факсті қайта қабылдау мүмкіндігін беріңіз. Басқа телефон сымын пайдаланып көріңіз. Өнімнің телефон сымын басқа телефон желісіндегі ұяға қосыңыз. Егер қате жойылмаса, HP орталығына хабарласыңыз. www.hp.com/support/ljm1210series немесе өнімнің қорабында келетін көмекші анықтамалықты қараңыз.
Жазба жарамсыз	Жарамсыз мәліметтер немесе жауап.	Жазбаны түзетіңіз.

Басқару панелінің хабары	Сипаттамасы	Ұсынылатын әрекет
Теру сигналы жоқ	Өнім байланысқа дайын болу сигналын таба алмады.	<p>Факс жіберу  түймешігін басу арқылы телефондағы теру сигналын тексеріңіз.</p> <p>Телефон сымын өнімнен және қабырғадан ажыратып, сымды қайта қосыңыз.</p> <p>Өніммен бірге келген телефон сымын пайдаланып отырғаныңызды тексеріңіз.</p> <p>Өнімнің телефон сымын қабырғадағы ұядан ажыратып, телефонды қосыңыз және дауыстық шақыру жіберіп көріңіз.</p> <p>Қабырғадағы телефон ұясынан шыққан телефон сымы желі  портына жалғанғандығын тексеріңіз.</p> <p>Өнімнің телефон сымын басқа телефон желісіндегі ұяға қосыңыз.</p> <p>Егер қате жойылмаса, HP орталығына хабарласыңыз. www.hp.com/support/ljm1210series немесе өнімнің қорабында келетін көмекші анықтамалықты қараңыз.</p>
<p>Факс бос емес</p> <p>Жіберу тоқтатылды</p>	Сіз факс жіберген факс желісі бос емес болған. Өнім факс жіберуді тоқтатты.	<p>Факс машинасының қосылғанын және дайын екендігін тексеру үшін факс қабылдаушыға қоңырау шалыңыз.</p> <p>Дұрыс факс нөмірі терілгенін тексеріңіз.</p> <p>Бос болмағанда қайта теру опциясының қосылғанын тексеріңіз.</p> <p>Факс жіберу  түймешігін басу арқылы телефондағы теру сигналын тексеріңіз.</p> <p>Телефонның өнімді ажыратып қосылғанын, телефонның желіге қосылғанын және дауыс қоңырауының барлығын тексеріп көріңіз.</p> <p>Өнімнің телефон сымын басқа телефон желісіндегі ұяға қосыңыз, сонан соң факс жіберуді тағы қайталаңыз.</p> <p>Басқа телефон сымын пайдаланып көріңіз.</p> <p>Егер қате жойылмаса, HP орталығына хабарласыңыз. www.hp.com/support/ljm1210series немесе өнімнің қорабында келетін көмекші анықтамалықты қараңыз.</p>

Басқару панелінің хабары	Сипаттамасы	Ұсынылатын әрекет
<p>Факс бос емес</p> <p>Қайта теру күтілуде</p>	<p>Сіз факс жіберген факс желісі бос емес болған. Өнім автоматты түрде бос емес нөмірді қайта тереді.</p>	<p>Өнімге факсті қайта жіберу мүмкіндігін беріңіз.</p> <p>Факс машинасының қосылғанын және дайын екендігін тексеру үшін факс қабылдаушыға қоңырау шалыңыз.</p> <p>Дұрыс факс нөмірі терілгенін тексеріңіз.</p> <p>Факс жіберу  түймешігін басу арқылы телефондағы теру сигналын тексеріңіз.</p> <p>Телефонның өнімді ажыратып қосылғанын, телефонның желіге қосылғанын және дауыс қоңырауының барлығын тексеріп көріңіз.</p> <p>Өнімнің телефон сымын басқа телефон желісіндегі ұяға қосыңыз, сонан соң факс жіберуді тағы қайталаңыз.</p> <p>Басқа телефон сымын пайдаланып көріңіз.</p> <p>Егер қате жойылмаса, HP орталығына хабарласыңыз. www.hp.com/support/ljm1210series немесе өнімнің қорабында келетін көмекші анықтамалықты қараңыз.</p>
<p>Факс жады толы</p> <p>Жіберуді тоқтату</p>	<p>Факс тапсырмасын орындау кезінде жад толған. Факс тапсырмасы дұрыс орындалуы үшін факстің барлық беттері жадта болуы тиіс. Тек қана жадқа сәйкес келетін беттер жіберілді.</p>	<p>Барлық алынған беттерді басып шығарыңыз немесе барлық күтіп тұрған факстердің жіберілуін күтіңіз.</p> <p>Жіберушіден факсті қайта жіберуді сұраңыз.</p> <p>Барлық факс тапсырмаларын тоқтатыңыз немесе факстерді жадтан алып тастаңыз.</p>
<p>Факс жады толы</p> <p>Қабылдауды тоқтату</p>	<p>Факс берілімі кезінде өнім жады таусылған. Тек қана жад жететін беттер басылып шығады.</p>	<p>Барлық факстерді басып шығарыңыз, сонан соң жіберушіден факсті қайта жіберуді сұраңыз. Қайта жіберуден бұрын жіберуші факс тапсырмасын бірнеше тапсырмаларға бөлуі тиіс. Барлық факс тапсырмаларын тоқтатыңыз немесе факстерді жадтан алып тастаңыз.</p>

Басқару панелінің хабары	Сипаттамасы	Ұсынылатын әрекет
<p>Факс жауабы жоқ</p> <p>Жіберу тоқтатылды</p>	<p>Факс нөмірін қайта теру сәтсіз аяқталды немесе Қайта теру жауапсыз опциясы өшірілген.</p>	<p>Факс машинасының қосылғанын және дайын екендігін тексеру үшін факс қабылдаушыға қоңырау шалыңыз.</p> <p>Дұрыс факс нөмірі терілгенін тексеріңіз.</p> <p>Нөмірді қайта теру опциясы қосылғанын тексеріңіз.</p> <p>Телефон сымын өнімнен және қабырғадан ажыратып, сымды қайта қосыңыз.</p> <p>Өнімнің телефон сымын қабырғадағы ұядан ажыратып, телефонды қосыңыз және дауыстық шақыру жіберіп көріңіз.</p> <p>Қабырғадағы телефон ұясынан шыққан телефон сымы желі  портына жалғанғандығын тексеріңіз.</p> <p>Өнімнің телефон сымын басқа телефон желісіндегі ұяға қосыңыз.</p> <p>Егер қате жойылмаса, HP орталығына хабарласыңыз. www.hp.com/support/ljm1210series немесе өнімнің қорабында келетін көмекші анықтамалықты қараңыз.</p>
<p>Факс жауабы жоқ</p> <p>Қайта теру күтілуде</p>	<p>Факс қабылдаушы желі жауап бермеді. Өнім бірнеше минуттардан кейін нөмірді қайта теріп көреді.</p>	<p>Өнімге факсті қайта жіберу мүмкіндігін беріңіз.</p> <p>Факс машинасының қосылғанын және дайын екендігін тексеру үшін факс қабылдаушыға қоңырау шалыңыз.</p> <p>Дұрыс факс нөмірі терілгенін тексеріңіз.</p> <p>Егер өнім нөмірді қайта теруді жалғастырса, өнімнің телефон сымын қабырғадағы ұядан ажыратыңыз, телефонды қосыңыз және дауыстық шақыру жіберіп көріңіз.</p> <p>Қабырғадағы телефон ұясынан шыққан телефон сымы желі  портына жалғанғандығын тексеріңіз.</p> <p>Өнімнің телефон сымын басқа телефон желісіндегі ұяға қосыңыз.</p> <p>Басқа телефон сымын пайдаланып көріңіз.</p> <p>Егер қате жойылмаса, HP орталығына хабарласыңыз. www.hp.com/support/ljm1210series немесе өнімнің қорабында келетін көмекші анықтамалықты қараңыз.</p>

Басқару панелінің хабары	Сипаттамасы	Ұсынылатын әрекет
Факс жіберу қатесі	Факс жіберу кезінде қате пайда болды.	<p>Факсті қайта жіберіп көріңіз.</p> <p>Басқа факс нөміріне факс жіберіп көріңіз.</p> <p>Факс жіберу  түймешігін басу арқылы телефондағы теру сигналын тексеріңіз.</p> <p>Телефон сымының нық қосылғанын тексеру үшін сымды ажыратып қайта қосыңыз.</p> <p>Өніммен бірге келген телефон сымын пайдаланып отырғаныңызды тексеріңіз.</p> <p>Телефонның өнімді ажыратып қосылғанын, телефонның желіге қосылғанын және дауыс қоңырауының барлығын тексеріп көріңіз.</p> <p>Өнімді басқа телефон желісіне қосыңыз.</p> <p>Факс ажыратымдылығын стандартты болып келетін Майда мәнінен Стандартты мәніне орнатыңыз.</p> <p>Егер қате жойылмаса, HP орталығына хабарласыңыз. www.hp.com/support/ljm1210series немесе өнімнің қорабында келетін көмекші анықтамалықты қараңыз.</p>
Факс кідірілді Жіберу жады толы	Факс жады толған.	<p>Болдырмау  түймешігін басып, факсті тоқтатыңыз. Факсті қайта жіберіңіз. Егер қате қайта пайда болса, факсті бірнеше бөліктермен жіберу қажет болуы мүмкін.</p>
Факс қабылдау қатесі	Факс қабылдау кезінде қате пайда болды.	<p>Жіберушіден факсті қайта жіберуін сұраңыз.</p> <p>Жіберушіге немесе басқа факс машинасына факс жіберіп көріңіз.</p> <p>Факс жіберу  түймешігін басу арқылы телефондағы теру сигналын тексеріңіз.</p> <p>Телефон сымының нық қосылғанын тексеру үшін сымды ажыратып қайта қосыңыз.</p> <p>Өніммен бірге келген телефон сымын пайдаланып отырғаныңызды тексеріңіз.</p> <p>Телефонның өнімді ажыратып қосылғанын, телефонның желіге қосылғанын және дауыс қоңырауының барлығын тексеріп көріңіз.</p> <p>Факс жылдамдығын азайтыңыз. Жіберушіден факсті қайта жіберуін сұраңыз.</p> <p>Қатені түзету режимін ажыратыңыз. Жіберушіден факсті қайта жіберуін сұраңыз.</p> <p>Өнімді басқа телефон желісіне қосыңыз.</p> <p>Егер қате жойылмаса, HP орталығына хабарласыңыз. www.hp.com/support/ljm1210series немесе өнімнің қорабында келетін көмекші анықтамалықты қараңыз.</p>

Факстің тіркеу журналдары мен есеп берулері

Факстің тіркеу журналдары мен есеп берулерін басып шығару үшін мына нұсқауларды пайдаланыңыз:

Барлық факс есеп берулерін басып шығарыңыз

Бір мезгілде мына есеп берулердің барлығын басып шығару үшін осы процедураны пайдаланыңыз:


- **Факс әрекеті журналы**
- **Телефон кітабы есебі**
- **Config report**
- **Блокталған факстер тізімі**

1. Басқару тақтасындағы Орнату  түймешігін басыңыз.




2. **Есептер** мәзірін таңдап алу үшін көрсеткіш түймешіктерді пайдаланып, **OK** түймешігін басыңыз.
3. **Факс есеп берулері** мәзірін таңдап алу үшін көрсеткіш түймешіктерді пайдаланып, **OK** түймешігін басыңыз.
4. **Барлық факстер есептері** опциясын таңдап алу үшін көрсеткіш түймешіктерді пайдаланып, **OK** түймешігін басыңыз. Өнім мәзір параметрлерінен шығып, есептерді басып шығарады.

Факстің жеке есептерін басып шығарыңыз


1. Басқару тақтасындағы Орнату  түймешігін басыңыз.
2. **Есептер** мәзірін таңдап алу үшін көрсеткіш түймешіктерді пайдаланып, **OK** түймешігін басыңыз.

3. **Факс есеп берулері** мәзірін таңдап алу үшін көрсеткіш түймешіктерді пайдаланып, **OK** түймешігін басыңыз.
4. Басып шығарылатын есепті таңдау үшін көрсеткіш түймешіктерін пайдаланып, **OK** түймешігін басыңыз. Өнім мәзір параметрлерінен шығып, есепті басып шығарады.

 **ЕСКЕРТПЕ:** **Факс әрекеті журналы** есебін таңдап, **OK** түймешігін басқан болсаңыз, қайтадан **OK** түймешігін басып, **Журналды қазір басып шығару** опциясын таңдаңыз. Өнім мәзір параметрлерінен шығып, тіркеу журналын басып шығарады.

Факс жұмыстарын тіркеу журналын автоматты түрде басып шығару режиміне қойыңыз


Әрбір 40 жазбадан кейін факстің тіркеу журналын автоматты түрде басып шығару қажеттілігін таңдай аласыз. Зауыттық стандартты мән: **Қосу**. Факстің тіркеу журналын автоматты түрде басып шығару режиміне қою үшін мына қадамдарды орындаңыз:


1. Басқару тақтасындағы Орнату  түймешігін басыңыз.
2. **Есептер** мәзірін таңдап алу үшін көрсеткіш түймешіктерді пайдаланып, **OK** түймешігін басыңыз.
3. **Факс есеп берулері** мәзірін таңдап алу үшін көрсеткіш түймешіктерді пайдаланып, **OK** түймешігін басыңыз.
4. **Факс әрекеті журналы** мәзірін таңдап алу үшін көрсеткіш түймешіктерді пайдаланып, **OK** түймешігін басыңыз.
5. **Журналды автоматты басып шығару** мәзірін таңдап алу үшін көрсеткіш түймешіктерді пайдаланып, **OK** түймешігін басыңыз.
6. **Қосу** опциясын таңдау үшін көрсеткіш түймешіктерін пайдаланып, таңдауды растау үшін **OK** түймешігін басыңыз.

Факс қатесі туралы есеп беруді орнатыңыз

Факс қатесі туралы есеп - бұл өнімде факс тапсырмасының қатесі пайда болғаны туралы қысқа есеп беру. Оны мынадай оқиғалардан кейін басып шығарылатындай етіп орнатуға болады:

- Әрбір факс қатесі (зауыттық стандартты мән)
- Факс жіберу қатесі
- Факс қабылдау қатесі
- Еш уақытта


 **ЕСКЕРТПЕ:** егер **Never (Ешқашан)** опциясын таңдасаңыз, факс жұмыстарын тіркеу журналын басып шығармаған жағдайда, факстің жіберілмегені туралы хабарды алмайсыз.

1. Басқару тақтасындағы Орнату  түймешігін басыңыз.
2. **Есептер** мәзірін таңдап алу үшін көрсеткіш түймешіктерді пайдаланып, **OK** түймешігін басыңыз.
3. **Факс есеп берулері** мәзірін таңдап алу үшін көрсеткіш түймешіктерді пайдаланып, **OK** түймешігін басыңыз.
4. **Факс қатесі туралы есеп** мәзірін таңдап алу үшін көрсеткіш түймешіктерді пайдаланып, **OK** түймешігін басыңыз.

5. Факс қатесі туралы есептерді басып шығару опциясын таңдау үшін бағыт көрсеткіш батырмаларын пайдаланыңыз.
6. Таңдауды сақтау үшін **OK** батырмасын басыңыз.


Факсті растау туралы есеп беруді орнатыңыз

Факсті растау туралы есеп беру - бұл өнімнің факсті сәтті жібергенін немесе алғанын көрсететін қысқа есеп. Оны мынадай оқиғалардан кейін басып шығарылатындай етіп орнатуға болады:

- Әрбір факс тапсырмасы
 - Факс жіберу
 - Факс қабылдау
 - Еш уақытта (зауыттық стандартты мән)
1. Басқару тақтасындағы Орнату  түймешігін басыңыз.
 2. **Есептер** мәзірін таңдап алу үшін көрсеткіш түймешіктерді пайдаланып, **OK** түймешігін басыңыз.
 3. **Факс есеп берулері** мәзірін таңдап алу үшін көрсеткіш түймешіктерді пайдаланып, **OK** түймешігін басыңыз.
 4. **Факсты растау** мәзірін таңдап алу үшін көрсеткіш түймешіктерді пайдаланып, **OK** түймешігін басыңыз.
 5. Факс қатесі туралы есептерді басып шығару опциясын таңдау үшін бағыт көрсеткіш батырмаларын пайдаланыңыз.
 6. Таңдауды сақтау үшін **OK** батырмасын басыңыз.

Факсті растау, факс қатесі және соңғы шақыру есептеріне әрбір факстің бірінші бетін кіргізіңіз

Егер бұл опция қосылған болса және беттің кескіні өнім жадында әлі сақталған болса, факс конфигурациясы, факс қатесі және соңғы шақыру есептерінде ең соңғы алынған немесе жіберілген факстің бірінші бетінің кішірейтілген кескіні (50% кішірейту) болады. Бұл опция үшін зауыттық стандартты мән мынадай: **Қосу**.


1. Басқару тақтасындағы Орнату  түймешігін басыңыз.
2. **Есептер** мәзірін таңдап алу үшін көрсеткіш түймешіктерді пайдаланып, **OK** түймешігін басыңыз.
3. **Факс есеп берулері** мәзірін таңдап алу үшін көрсеткіш түймешіктерді пайдаланып, **OK** түймешігін басыңыз.
4. **1-ші бетті ішіне қосу** мәзірін таңдап алу үшін көрсеткіш түймешіктерді пайдаланып, **OK** түймешігін басыңыз.
5. **Қосу** опциясын таңдау үшін көрсеткіш түймешіктерін пайдаланып, таңдауды растау үшін **OK** түймешігін басыңыз.

Қате түзетуді және факс жылдамдығын өзгертіңіз

Факс қатесін түзету режимін орнатыңыз

Әдетте, өнім факс қабылдау немесе жіберу кезінде телефон желісіндегі сигналдарды бақылап отырады. Егер берілім кезінде өнім қате тапса, және қатені түзету параметрі **Қосу** болса, өнім факстің бөлігін қайта жіберуді сұрауы мүмкін. Қатені түзету үшін зауыттық стандартты мән мынадай: **Қосу**.


Факсті жіберу немесе қабылдау кезінде қиыншылықтарға кездессеңіз немесе берілімдегі қателерді қабылдағыңыз келсе ғана, қатені түзету режимін ажыратуыңыз қажет. Факсті шетелге жіберу немесе шетелден факс қабылдау кезінде немесе сіз телефон байланысын жер серігі арқылы пайдалансаңыз, бұл функцияны ажыратып қою пайдалы болуы мүмкін.

1. Басқару тақтасындағы Орнату  түймешігін басыңыз.
2. **Факс параметрлері** мәзірін таңдап алу үшін көрсеткіш түймешіктерді пайдаланып, **OK** түймешігін басыңыз.
3. **Барлық факстер** мәзірін таңдап алу үшін көрсеткіш түймешіктерді пайдаланып, **OK** түймешігін басыңыз.
4. **Қатені түзету** мәзірін таңдап алу үшін көрсеткіш түймешіктерді пайдаланып, **OK** түймешігін басыңыз.
5. **Қосу** немесе **Өшіру** таңдау үшін көрсеткіш түймешіктерін пайдаланып, таңдауды сақтау үшін **OK** түймешігін басыңыз.

Факс жылдамдығын өзгертіңіз

Факс жылдамдығының параметрі — факс жіберу үшін өнім пайдаланатын модем протоколы. Бұл мәліметтерді телефон желілері арқылы 33 600 бит/с жылдамдықпен жіберетін немесе қабылдайтын толық дуплексті модемдерге арналған бүкіл дүние жүзілік стандарт болып табылады. Факс жылдамдығының параметрі үшін зауыттық стандартты мән — **Жылдам (V.34)**. Кейбір елдерде/аймақтарда тасымалдауды оңтайландыру мақсатында зауытта орнатылған әдепкі параметрлер өзгеше болуы мүмкін.

Бұл параметрді нақты бір құрылғыға факс жіберу немесе одан факс қабылдау кезінде қиыншылықтарға кездессеңіз ғана өзгерту қажет. Факсті шетелге жіберу немесе шетелден факс қабылдау кезінде немесе сіз телефон байланысын жер серігі арқылы пайдалансаңыз, факс жылдамдығын азайту пайдалы болуы мүмкін.


1. Басқару тақтасындағы Орнату  түймешігін басыңыз.
2. **Факс параметрлері** мәзірін таңдап алу үшін көрсеткіш түймешіктерді пайдаланып, **OK** түймешігін басыңыз.
3. **Барлық факстер** мәзірін таңдап алу үшін көрсеткіш түймешіктерді пайдаланып, **OK** түймешігін басыңыз.
4. **Факс жылдамдығы** мәзірін таңдап алу үшін көрсеткіш түймешіктерді пайдаланып, **OK** түймешігін басыңыз.
5. Жылдамдық параметрін таңдау үшін көрсеткіш түймешіктерін пайдаланып, **OK** түймешігін басыңыз.

Факс жіберудегі мәселелер


Факс жіберу барысында құжаттың берілуі тоқтайды.

Себеп	Шешім
Салуға болатын беттің ұзындығы 355 мм. Бұдан ұзын бетті факспен жіберу осы өлшеммен тоқтайды.	Құжатты қысқарақ баспа құралында басып шығарыңыз. Егер қағаздың кептелуі болмаса және бір минуттан аз уақыт өтсе, Болдырмау <input checked="" type="checkbox"/> түймешігін басудан бұрын кішкене күте тұрыңыз. Егер қағаз кептеліп қалған болса, оны шығарып алыңыз. Сонан соң тапсырманы қайта жіберіңіз.
Егер құрал тым кішкентай болса, ол құжаттарды автоматты түрде беру құрылғысының ішінде кептеліп қалуы мүмкін.	Құжаттарды автоматты түрде беру құрылғысы үшін ең аз бет өлшемі — 148 x 105 мм. Егер қағаз кептеліп қалған болса, оны шығарып алыңыз. Сонан соң тапсырманы қайта жіберіңіз.

Жіберу барысында факстер тоқтайды.

Себеп	Шешім
Қабылдаушы факс машинасында ақау болуы мүмкін.	Басқа факс машинасына жіберіп көріңіз.
Телефон желісі жұмыс істемей тұрған болуы мүмкін.	Келесілердің бірін орындаңыз: <ul style="list-style-type: none">Өнімнің дыбыс деңгейін көтеріп, басқару тақтасындағы Факс жіберу  түймешігін басыңыз. Егер сіз байланысқа дайын болу сигналын естісеңіз, бұл телефон желісінің істеп тұрғанын білдіреді.Өнімді қабырғадағы ұядан ажыратыңыз, сонан соң телефонды ұяға қосыңыз. Телефон желісінің жұмыс істеп тұрғанын тексеру үшін телефонмен қоңырау шалып көріңіз.
Байланыс қатесі факс тапсырмасына кедергі жасауы мүмкін.	Байланыс қатесі болғанда нөмірді қайта теру параметрін Қосу өзгертіңіз.

Өнім факстерді қабылдайды, бірақ оларды жібермейді.

Себеп	Шешім
Егер өнім цифрлық жүйеде болса, жүйе өнім таба алмайтын байланысқа дайын болу сигналын беріп тұруы мүмкін.	Байланысқа дайын болу сигналын табу функциясын ажыратыңыз. Егер қате жойылмаса, жүйенің қызмет көрсетушісіне хабарласыңыз.
Телефон байланысының сапасы төмен болуы мүмкін.	Кейінірек қайталап көріңіз.
Қабылдаушы факс машинасында ақау болуы мүмкін.	Басқа факс машинасына жіберіп көріңіз.
Телефон желісі жұмыс істемей тұрған болуы мүмкін.	Келесілердің бірін орындаңыз: <ul style="list-style-type: none">Өнімнің дыбыс деңгейін көтеріп, басқару тақтасындағы Факс жіберу  түймешігін басыңыз. Егер байланысқа

Өнім факстерді қабылдайды, бірақ оларды жібермейді.

Себеп	Шешім
	дайын болу сигналы болса, бұл телефон желісінің істеп тұрғанын білдіреді. <ul style="list-style-type: none">Өнімді телефон ұясынан ажыратыңыз және телефонды қосыңыз. Телефон желісінің жұмыс істеп тұрғанын тексеру үшін телефонмен қоңырау шалып көріңіз.

Шығушы факс шақыруларының терілуі жалғасады.

Себеп	Шешім
Нөмірді қайта теру опциясы Қосу болса, өнім автоматты түрде факс нөмірін қайта тереді.	Өнімнің факс нөмірін қайта теруін тоқтату үшін Болдырмау <input checked="" type="checkbox"/> түймешігін басыңыз. Немесе нөмірді қайта теру параметрін өзгертіңіз.

Жіберілген факстер қабылдаушы факс машинасына бармайды.

Себеп	Шешім
Қабылдаушы факс машинасы ажыратылған болуы мүмкін немесе қағаз жоқ сияқты қате жағдайда болуы мүмкін.	Факс машинасының қосылып тұрғанын және факс қабылдауға дайындығын тексеру үшін алушыға қоңырау шалыңыз.
Түпнұсқалар дұрыс емес салынған болуы мүмкін.	Түпнұсқа құжаттардың автоматты түрде беру құрылғысына дұрыс салынғанын тексеріңіз.
Факс жадта болуы мүмкін, себебі ол бос емес нөмірді қайта теру үшін күтіп тұрған немесе оның алдындағы тапсырмалардың орындалуын күтіп тұр немесе факс кейінге қалдырып жіберу режиміне қойылған.	Егер осы себептердің бірімен факс тапсырмасы жадта болса, тапсырма жазбасы факстің тіркеу журналында көрінеді. Факс жұмыстарын тіркеу журналын басып шығарыңыз және Status (Күй-жай) бағанасын Pending (Күту) белгісі бар тапсырмалар үшін тексеріңіз.

Басқару панелі жад көлемі жеткіліксіз деген қатені көрсетеді.

Себеп	Шешім
Факс тым үлкен немесе ажыратымдылық тым жоғары болуы мүмкін.	Мыналардың бірін орындаңыз: <ul style="list-style-type: none">Үлкен факсті кішірек бөліктерге бөліп, оларды бөлек жіберіңіз.Шығушы факстер үшін көбірек жад қамтамасыз ету үшін сақталған факстерді өшіріңіз.Шығушы факсті кейінге қалдырылып жіберілетін факс ретінде конфигурациялаңыз, сонан соң оның толық жіберілуін тексеріңіз.Өнімнің ең төменгі ажыратымдылық параметрін (Стандартты) пайдаланатынын тексеріңіз.

Факстер өте баяу жіберілуде.

Себеп	Шешім
Факс тым күрделі болуы мүмкін, мысалы графикасы көп.	Күрделі факстерді жіберуге немесе қабылдауға ұзағырақ уақыт кетеді. Ұзағырақ факстерді кішірек тапсырмаларға бөлу және ажыратымдылық деңгейін төмендету берілу жылдамдығын арттыруы мүмкін.
Қабылдаушы факс машинасының модемінің жылдамдығы төмен болуы мүмкін.	Өнім қабылдаушы факс машинасы қабылдай алатын модем жылдамдығымен ғана факс жібере алады.
Жіберілген факстің ажыратымдылығы өте жоғары болуы мүмкін.	Факсті жіберу үшін ажыратымдылық деңгейін төмендетіңіз және факсті қайта жіберіңіз.
Телефон желісінде кедергілер болуы мүмкін.	Телефон тұтқасын қойып, факсті қайта жіберіңіз. Телефон компаниясынан телефон желісін тексеруді сұраңыз. Егер факс цифрлық телефон желісі арқылы жіберілсе, қызмет көрсетушімен хабарласыңыз.
Факс халықаралық шақыру арқылы жіберілуде.	Мемлекет аралық факс берілімдері үшін көбірек уақыт бөліңіз.
Бастапқы құжат түрлі түсті фонға ие.	Бастапқы құжатты ақ фонмен басып шығарыңыз, сонан соң факсті қайта жіберіңіз.

Факс қабылдаудағы мәселелер




ЕСКЕРТПЕ: Өнімнің дұрыс жұмыс істеуін қамтамасыз ету үшін өніммен бірге келген факс сымын пайдаланыңыз.

Өнім қосымша телефоннан факс ала алмайды.

Себеп	Шешім
Қосымша телефон функциясы ажыратылған болуы мүмкін.	Қосымша телефон параметрін өзгертіңіз.
Факс сымы дұрыс қосылмаған болуы мүмкін.	Телефон ұясы мен өнім (немесе өнімге қосылған басқа құрылғы) арасындағы факс сымы дұрыс қосылғанын тексеріңіз. Кезекпен 1-2-3 сандарын басыңыз, үш секунд күтіңіз, сонан соң телефон тұтқасын қойыңыз.
Өнімнің нөмір теру режимі дұрыс қойылмаған болуы мүмкін немесе қосымша телефон дұрыс орнатылмаған болуы мүмкін.	Өнімнің нөмір теру режимі Тоналдық мәніне орнатылғанын тексеріңіз. Қосымша телефонның да нөмірді батырмамен теру режиміне қойылғанын тексеріңіз.

Өнім кіруші факс шақыруларына жауап бермейді.

Себеп	Шешім
Жауап беру режимі Manual (Қолмен орындау) етіп қойылған болуы мүмкін.	Егер жауап беру режимі Manual (Қолмен орындау) етіп қойылған болса, өнім шақыруларға жауап бермейді. Факс қабылдау процесін қол көмегімен бастаңыз.
Жауап беру үшін қоңырау саны дұрыс емес қойылған болуы мүмкін.	Жауап беру үшін қоңырау санының дұрыс қойылғанын тексеріңіз.
Жауап беру-қоңырау үлгісі функциясы қосылған болуы мүмкін, бірақ бұл қызмет сізде жоқ немесе бұл қызмет сізде бар, бірақ бұл функция дұрыс орнатылмаған.	Жауап беру-қоңырау үлгісі функциясының дұрыс орнатылғанын тексеріңіз.
Факс сымы дұрыс орнатылмаған болуы мүмкін немесе факс сымы жарамсыз.	Орнатуды тексеру үшін алғашқы іске қосуға арналған нұсқаулықты қараңыз. Өніммен бірге келген факс сымын пайдаланып отырғаныңызды тексеріңіз.
Өнім кіруші факс сигналдарын таба алмауы мүмкін, себебі жауап беру машинасы дауыстық хабарды беріп тұр.	Хабардың басында ең аз дегенде екі секундтық іркіліс тастап, жауап беру машинасының хабарын қайта жазыңыз.
Телефон желісіне қосылған құрылғылар саны тым көп болуы мүмкін.	Желіге қосылған құрылғылар саны үштен артық болмауы тиіс. Соңғы қосылған құрылғыны алып тастап, өнімнің жұмыс істеуін тексеріңіз. Егер өнім жұмыс істемесе, құрылғыларды ажыратуды біртіндеп жалғастырыңыз және әрбір құрылғы ажыратылғаннан соң өнімді тексеріп көріңіз.
Телефон желісі жұмыс істемей тұрған болуы мүмкін.	Келесілердің бірін орындаңыз: <ul style="list-style-type: none">• Өнімнің дыбыс деңгейін көтеріп, басқару тақтасындағы Факс жіберу  түймешігін басыңыз. Егер байланысқа дайын болу сигналы болса, бұл телефон желісінің істеп тұрғанын білдіреді.• Өнімді телефон ұясынан ажыратыңыз, сонан соң телефонды қосыңыз. Телефон желісінің жұмыс істеп тұрғанын тексеру үшін телефонмен қоңырау шалып көріңіз.

Өнім кіруші факс шақыруларына жауап бермейді.

Себеп	Шешім
Дауыстық хабарларды беру қызметі өнімнің шақыруға жауап беруіне кедергі жасап тұруы мүмкін.	Келесілердің бірін орындаңыз: <ul style="list-style-type: none">• Хабар алмасу қызметін ажыратыңыз.• Факс шақыруларына арналған телефон желісін пайдаланыңыз.• Өнімнің жауап беру режимін Manual (Қолмен орындау) етіп қойыңыз. Қолмен орындау режимінде факс қабылдау процесін өзіңіз бастауыңыз тиіс.• Өнімді автоматтық режимде қалдырыңыз, өнімнің жауап беру үшін қоңырау санын дауыс поштасының жауап беру үшін қоңыраулар санынан кіші болатындай етіп азайтыңыз. Өнім барлық кіруші қоңырауларға жауап береді.
Өнімде қағаз жоқ болуы мүмкін және жад толы.	Кіру науасына баспа құралдарын салыңыз. OK түймешігін басыңыз. Өнім жадында сақтаған барлық факстерді басып шығарады, сонан соң факс шақыруларына жауап беруді жалғастырады.

Факстер басып шығарылмайды.

Себеп	Шешім
Баспа құралдарын салатын науа бос.	Баспа құралдарын салыңыз. Кіру науасы бос кезде алынған факстер жадта сақталып, науаға баспа құралдары салынғаннан кейін басылып шығады.
Компьютерге қабылдау опциясын таңдауға болады және факстер компьютерге қабылданады.	Компьютердің факстерді қабылдауын тексеріңіз.
Өнімде қате кездесті.	Қателік туралы хабарды анықтау үшін басқару панелін тексеріңіз.

Факстер бір беттің орнына екі бетте басылып шығуда.

Себеп	Шешім
Автоматты түрде кішірейту параметрі дұрыс емес болуы мүмкін.	Автоматты түрде кішірейту функциясын қосыңыз.
Кіруші факстер үлкенірек баспа құралдарында жіберілген болуы мүмкін.	Үлкенірек беттерді бір бетте басып шығару үшін автоматты түрде кішірейту параметрін реттеңіз.

Алынған факстер тым ашық, бос немесе басып шығарылу сапасы төмен.

Себеп	Шешім
Факсті басып шығару барысында өнімнің тонері біткен.	Өнім ең соңғы басылып шығарылған факстерді сақтайды. (Қайта басып шығару үшін сақталған факстердің нақты саны жарамды жад көлемімен анықталады.) Тез арада басып шығару картриджін ауыстырыңыз, сонан соң факсті қайта басып шығарыңыз.
Жіберілген факс тым ашық болған.	Факс жіберушіге хабарласыңыз, одан контраст параметрлерін өзгертіп, факсті қайта жіберуін сұраңыз.

Факстердің қабылдануы өте баяу.

Себеп	Шешім
Факс тым күрделі болуы мүмкін, мысалы графикасы көп.	Күрделі факстерді қабылдауға ұзағырақ уақыт кетеді. Ұзағырақ факстерді кішірек тапсырмаларға бөлу және ажыратымдылық деңгейін төмендету берілу жылдамдығын арттыруы мүмкін.
Жіберілген немесе алынатын факстің ажыратымдылығы өте жоғары болуы мүмкін.	Факсті қабылдау үшін факс жіберушіге хабарласып, одан ажыратымдылық деңгейін төмендетуді және факсті қайта жіберуді сұраңыз.
Факс халықаралық шақыру арқылы жіберілуде.	Мемлекет аралық факс берілімдері үшін көбірек уақыт бөліңіз.

Заңнамалық ақпарат және кепілдіктер

Заңнамалық ақпарат және кепілдіктер туралы мәлімет алу үшін [Телекоммуникация \(факс\) өнімдері үшін қосымша мәлімдемелер \(275-бет\)](#) қараңыз.

11 Өнімді басқару және күту

- [Ақпараттық беттерді басып шығару](#)
- [HP Toolbox бағдарламалық құралын пайдалану](#)
- [Ендірілген HP веб-серверін пайдалану \(тек M1210 сериясында\)](#)
- [Өнімнің қауіпсіздік мүмкіндіктері](#)
- [Үнемдеу параметрлері](#)
- [Жабдықтар мен аксессуарларды басқару](#)
- [Өнімді тазалау](#)
- [Өнімді жаңарту](#)





Ақпараттық беттерді басып шығару



Ақпараттық беттер өнім жады құрамында. Бұл беттер өнімді диагностикадан өткізуге көмектесіп, ақаулықтарды түзетуге мүмкіндік береді.



ЕСКЕРТПЕ: M1210 сериясы: Орнату барысында өнім тілі дұрыс орнатылмаса, сіз ақпараттық беттерді қолдаулы тілдердің бірінде басып шығара алатындай тілді қолмен орната аласыз. Басқару тақтасындағы **Жүйе параметрі** мәзірін пайдаланып тілді өзгертіңіз.

Бет сипаттамасы	Бетті қалай басып шығаруға болады
Конфигурация беті	Екі үлгі
Өнімнің ағымды параметрлері мен қасиеттерін көрсетеді.	<ol style="list-style-type: none">1. Принтердің драйверін ашып, Қасиеттер немесе Басымдықтар түймесін басыңыз.2. Қызметтер жиекбелгісін басып, Ақпараттық беттерді басып шығару ашылмалы тізімінен Конфигурациялау беті тізімдік тармағын таңдаңыз.3. Басып шығару түймесін басыңыз. <p>M1130 сериясы</p> <p>Басқару тақтасындағы Дайын <input type="radio"/> шамы жыпылықтай бастағанға дейін Болдырмау <input checked="" type="checkbox"/> түймешігін басып тұрыңыз.</p> <p>M1210 сериясы</p> <ol style="list-style-type: none">1. Өнімнің басқару тақтасындағы Орнату <input type="checkbox"/> түймешігін басыңыз.2. Есептер мәзірін таңдап алу үшін көрсеткіш түймешіктерді пайдаланып, OK түймешігін басыңыз.3. Config report опциясын таңдап алу үшін көрсеткіш түймешіктерді пайдаланып, OK түймешігін басыңыз.

Бет сипаттамасы	Бетті қалай басып шығаруға болады
<p>Қамсыздандыру құралдарының жағдайы туралы бет</p>	<p>Екі үлгі</p>
<p>Баспа картриджінің күйін, баспа картриджі көмегімен басылып шыққан беттер мен тапсырмалар саны туралы мәліметін және жаңа баспа картриджіне тапсырыс беру туралы мәліметін көрсетеді.</p>	<ol style="list-style-type: none"> 1. Принтердің драйверін ашып, Қасиеттер немесе Басымдықтар түймесін басыңыз. 2. Services жиекбелгісін басып, Print Information Pages ашылмалы тізімінен Supplies Status Page тізім тармағын таңдаңыз. 3. Басып шығару түймесін басыңыз.
	<p>M1130 сериясы</p> <p>Басқару тақтасындағы Дайын  шамы жыпылықтай бастағанға дейін Болдырмау  түймешігін басып тұрыңыз. Жабдықтардың мәртебе беті конфигурациялық беті басып шығарылғаннан кейін басып шығарылады.</p> <p>M1210 сериясы</p> <ol style="list-style-type: none"> 1. Өнімнің басқару тақтасындағы Орнату  түймешігін басыңыз. 2. Есептер мәзірін таңдап алу үшін көрсеткіш түймешіктерді пайдаланып, OK түймешігін басыңыз. 3. Жабдықтар күйі опциясын таңдап алу үшін көрсеткіш түймешіктерді пайдаланып, OK түймешігін басыңыз.
<p>Таныстыру беті</p>	<p>Екі үлгі</p>
<p>Құрамында мәтіндер мен графикалар үлгілері бар.</p>	<ol style="list-style-type: none"> 1. Принтердің драйверін ашып, Қасиеттер немесе Басымдықтар түймесін басыңыз. 2. Services жиекбелгісін басып, Print Information Pages ашылмалы тізімінен Demo Page тізімдік тармағын таңдаңыз. 3. Басып шығару түймесін басыңыз. <p>M1210 сериясы</p> <ol style="list-style-type: none"> 1. Өнімнің басқару тақтасындағы Орнату  түймешігін басыңыз. 2. Есептер мәзірін таңдап алу үшін көрсеткіш түймешіктерін пайдаланып, OK түймешігін басыңыз. 3. Demo page опциясын таңдап алу үшін көрсеткіш түймешіктерін пайдаланып, OK түймешігін басыңыз.

Бет сипаттамасы	Бетті қалай басып шығаруға болады
<p>Мәзір картасы (тек M1210 сериясында)</p> <p>Басқару панелінің мәзірлері мен бар параметрлерді көрсетеді.</p>	<ol style="list-style-type: none"> 1. Өнімнің басқару тақтасындағы Орнату  түймешігін басыңыз. 2. Есептер мәзірін таңдап алу үшін көрсеткіш түймешіктерді пайдаланып, OK түймешігін басыңыз. 3. Мәзір құрылымы опциясын таңдап алу үшін көрсеткіш түймешіктерді пайдаланып, OK түймешігін басыңыз.
<p>Факс есептері (тек M1210 сериясында)</p>	<ol style="list-style-type: none"> 1. Өнімнің басқару тақтасындағы Орнату  түймешігін басыңыз. 2. Есептер мәзірін таңдап алу үшін көрсеткіш түймешіктерін пайдаланып, OK түймешігін басыңыз. 3. Факс есеп берулері опциясын таңдап алу үшін көрсеткіш түймешіктерін пайдаланып, OK түймешігін басыңыз.

HP Toolbox бағдарламалық құралын пайдалану


HP Toolbox пайдалану үшін толық бағдарламалық құралды орнатуды жүзеге асырыңыз.

HP Toolbox Сіз келесідей тапсырмаларды орындау үшін пайдалана алатын бағдарламалық құрал болып табылады:

- Өнім мәртебесін тексеру.
- Өнім баптауларын конфигурациялау.
- Жайылмалы ескерту хабарларын конфигурациялау.
- Ақаулықтарды түзету жөніндегі ақпаратты көру.
- Онлайн құжаттаманы көру.

HP Toolbox бағдарламалық құралын көру

Келесі жолдардың бірімен HP Toolbox ашу:

M1130 сериясы	<ol style="list-style-type: none">1. Принтердің драйверін ашып, Қасиеттер немесе Басымдықтар түймесін басыңыз.2. Services жиекбелгісін басыңыз.
M1210 сериясы	<ul style="list-style-type: none">• Windows жүйесінің науасында  өнім белгішесін екі рет басыңыз.• Windows Start (Бастау) мәзірінде Programs (Бағдарламалар) (немесе Windows XP жүйесінде All Programs (Барлық Бағдарламалар) тармағын ашып, HP тармағын ашыңыз, оның ішінен HP LaserJet Professional M1130/M1210 сериялы құрылғы, және одан кейін HP Toolbox шертіңіз.

HP Toolbox бағдарламалық құралының құрамында Құрылғылар терезесінің әр өнімі үшін келесідей бөлімдер бар:

- **Status** (Мәртебе)
- **Факс** (тек M1210 сериясында)

Осы бөлімдерге қоса, әр бетте келесідей негізгі құрам бөліктер бар:

- **Shop for Supplies** (Қамсыздандыру Материалдарының Дүкені).
- **Other Links** (Өзгедей Сілтемелер).

Күй

Status (Мәртебе) папкасында келесідей негізгі беттерге сілтемелер бар:

- **Device Status** (Құрылғы Мәртебесі). Құрылғы мәртебесі жөніндегі ақпаратты көру. Бұл бетте өнімнің кептелу немесе босап қалған науа сияқты күйлері көрсетіледі. Сіз өнім мәселесінің шешімін тапқаннан кейін өнім мәртебесін жаңарту үшін **Refresh status** (Мәртебені Жаңарту) батырмасын басыңыз.

Факс (тек M1210 сериясында)

Компьютеріңізден факспен жұмыс істеу үшін HP Toolbox **Fax** (Факс) жиекбелгісін пайдаланыңыз. **Fax** (Факс) жиекбелгісінде келесі негізгі беттердің сілтемелері бар:

- **Fax Tasks** (Факс тапсырмалары). Факсты жіберу немесе факс жадын тазалау немесе факс қабылдау режимін баптау сияқты тапсырмаларды орындайды.
- **Fax Phone Book** (Факс телефон кітапшасы). Көп жетелі құрылғының телефон кітапшасына жазбалар қосу, өңдеу немесе жою.
- **Fax Send Log** (Факс жіберу журналы). Көп жетелі құрылғыдан жіберілген барлық факстарды көру.
- **Fax Receive Log** (Факс қабылдау журналы). Көп жетелі құрылғымен қабылданған барлық факстарды көру.
- **Fax Data Properties** (Факс деректерінің қасиеттері). Компьютеріңізде факстарды сақтауға бөлінген бос орынды басқару. Бұл баптаулар факстарды компьютеріңізден алыстан жіберу немесе қабылдауды таңдаған жағдайда ғана қолданылады.

Факс тапсырмалары

Факс қабылдау барысында келесі үш опцияның бірін пайдалануға болады:

- Факсты басып шығару. Оған қоса, сіз факс басылып шығарылғанда өзіңізге ескерту ретінде хабар шығарылатын опцияны таңдай аласыз.
- Факсты компьютеріңізге қабылдау. Оған қоса, сіз факс келгенде өзіңізге ескерту ретінде хабар шығарылатын опцияны таңдай аласыз. Факс аппараты бірнеше компьютерге жалғанған жағдайда тек бір компьютер ғана факстарды қабылдауға тағайындала алады.
- Факсты өзге факс аппаратына жіберу.



ЕСКЕРТПЕ: Өзгертулеріңіз күшіне енуі үшін сіз **Apply** (Қолдану) батырмасын басуға тиіссіз.

Факс телефон кітапшасы

Жазбаларды қосу немесе өшіру үшін немесе бірнеше жерден телефон кітаптарын импорттау үшін HP Toolbox факстің телефон кітабын пайдаланыңыз.

- Жаңа жазба қосу үшін, **New** опциясын таңдаңыз. Істес адам есімін **Contact name** (Істес есімі) терезесінде теріңіз. Факс нөмірін **Fax number** (Факс нөмірі) терезесінде теріңіз. **Add/Edit** (Қосу/Өзгерту) батырмасын басыңыз.
- Бар жазбаны өңдеген кезде, контакт атын таңдау үшін ол орналасқан жолдың кез келген жерін басып, сәйкес терезеде өзгертулерді теріп, одан кейін **Add/Edit** түймешігін басыңыз. Сіздің **Select** (Таңдау) бағаныңызда қанатша тұрмағандығын тексеріңіз.

- Жылдам теру тізіміндегі кез келген жазбаны өшіру үшін, тармақты таңдап, **Delete** түймешігін басыңыз.
- Жазбаның орнын ауыстыру үшін оны таңдап, **Move** опциясын басыңыз немесе **Move** опциясын таңдап, диалог терезесінде жазбаны белгілеуге болады. **Next empty row** (Келесі бос жол) тармағын таңдаңыз немесе өзіңіз жазбаны ауыстырғыңыз келетін жол нөмірін белгілеңіз.



ЕСКЕРТПЕ: Егер сіз бос емес жолды белгілесеніз, жаңа жазба бар жазбаның орнын басады.

- Lotus Notes, Outlook немесе Outlook Express бағдарламаларындағы істес адамдар телефон кітапшасын импорттау үшін **Import/Export Phone Book** (Телефон кітапшасын Импорттау/Эспорттау) батырмасын басыңыз. Сәйкес бағдарламалық құралды таңдап, сәйкес файлға өтіңіз де, **OK** батырмасын басыңыз. Оған қоса, сіз телефон кітапшасындағы жазбаны импорттаудың орнына телефон кітапшасындағы жеке жазбаны таңдап ала аласыз.
- Телефон кітабындағы барлық жазбаларды таңдау үшін **Select** бағанының тақырыбын басыңыз.

Факс нөмірлерінде сандармен қатар келесі таңбаларды пайдалануға болады:

- (
-)
- +
- -
- *
- #
- R
- W
- .
- ,
- <space>



ЕСКЕРТПЕ: Өзгертулеріңіз күшіне енуі үшін сіз **Apply** (Қолдану) батырмасын басуға тиіссіз.

Факс жіберу журналы

HP Toolbox факс жіберу журналы барлық жіберілген факстар мен олар жөніндегі ақпарат, соның ішінде жіберу күні мен уақытын, тапсырма нөмірін, факс нөмірін, бет санын және нәтижелер тізімін қалыптастырады.

Факс өнімге қосылған компьютерден жіберілген кезде факста **View** сілтемесі болады. Бұл сілтеме факс жөніндегі ақпарат келтірілген жаңа бетті ашады.

Бағандағы ақпаратты төменнен жоғары немесе жоғарыдан төмен сұрыптау үшін факстарды жіберу журналының кез келген бағанының тақырыбын басыңыз.

нәтижелер бағаны факс мәртебесін көрсетеді. Факс жіберу әрекеті сәтсіз болған жағдайда бұл бағанда факстың жіберілмеу себебі сипатталады.



ЕСКЕРТПЕ: Өзгертулеріңіз күшіне енуі үшін сіз **Apply** (Қолдану) батырмасын басуға тиіссіз.

Факс қабылдау журналы

HP Toolbox факс қабылдау журналы барлық қабылданған факстар мен олар жөніндегі ақпарат, соның ішінде қабылдау күні мен уақытын, тапсырма нөмірін, факс нөмірін, бет санын және нәтижелер тізімін қалыптастырады.

Сіз факсты көп жетелі құрылғыға қосылған компьютерден жібергеніңізде факста **View** (Көру) сілтемесі болады. Бұл сілтеме факс жөніндегі ақпарат келтірілген жаңа бетті ашады.

Бағандағы ақпаратты төменнен жоғары немесе жоғарыдан төмен сұрыптау үшін факстарды жіберу журналының кез келген бағанының тақырыбын басыңыз.

нәтижелер бағаны факс мәртебесін көрсетеді. Факс жіберу әрекеті сәтсіз болған жағдайда бұл бағанда факстың жіберілмеу себебі сипатталады.



ЕСКЕРТПЕ: Өзгертулеріңіз күшіне енуі үшін сіз **Apply** (Қолдану) батырмасын басуға тиіссіз.

Shop for Supplies (Қамсыздандыру Материалдарының Дүкені)

Әр беттің жоғарғы жағындағы осы батырма Сіз өзінен қосалқы бөлшектерге тапсырыс бере алатын Веб сайтына сілтеме болып табылады. Бұл мүмкіндікті пайдалану үшін Сізде интернетке қосылыс болу тиіс.

Other Links (Өзгедей Сілтемелер)

Бұл бөлімде сізді интернетке қосатын сілтемелер бар. Осы сілтемелердің кез келгенін пайдалану үшін сізде интернетке қосылыс болуы тиіс. Егер сізде телефон арқылы теріп қосылу байланысы болса және Сіз HP Toolbox алғаш рет ашқанда байланыса алмасаңыз, Сіз Веб сайттарға кірерден бұрын алдымен қосылып алуыңыз керек. Қосылу HP Toolbox жауып, қайта ашуыңызды талап етуі мүмкін.

- **HP Instant Support.** HP Instant Support Веб сайтына қосады.
- **Product Support** (Өнімді Қолдау). Ішінен нақты мәселе бойынша көмек сұрай алатын қолдау сайтына қосады.
- **Shop for Supplies** (Қамсыздандыру Материалдарының Дүкені). HP Веб сайтынан қамсыздандыру материалдарына тапсырыс беріңіз.
- **Product Registration** (Өнімді Тіркеу). HP өнімді тіркеу Веб сайтына қосады.

Ендірілген HP веб-серверін пайдалану (тек M1210 сериясында)


Өнім мен желілік статусты көру және басып шығару функцияларын компьютерден басқару үшін HP енгізілген веб-серверін (EWS) пайдаланыңыз.

- Өнімнің статустық ақпаратын көру
- Барлық материалдардың қалған қызмет ету мерзімін анықтау және жаңаларына тапсырыс беру
- Өнімнің әдепкі конфигурациялау параметрлерін көру және өзгерту
- Желінің конфигурациясын көру және өзгерту

Компьютерге қандай да бір бағдарлама орнатудың қажеті жоқ. Тек қолдау көрсетілетін мына веб-браузерлерін пайдалану қажет болады:


- Internet Explorer 6.0 (және кейінгісі)
- Firefox 1.0 (және кейінгі нұсқалары)
- Mozilla 1.6 (және кейінгі нұсқалары)
- Opera 7.0 (және кейінгі нұсқалары)
- Safari 1.2 (және кейінгі нұсқалары)
- Konqueror 3.2 (және кейінгі нұсқалары)


HP енгізілген веб-сервері өнім TCP/IP негізделген желісен қосылғанда жұмыс істейді. HP енгізілген веб-серверінде IPX негізделген қосылымдары немесе тікелей USB қосылымдары жоқ.

 **ЕСКЕРТПЕ:** HP енгізілген веб-серверін ашу және пайдалану үшін интернетке қатынас болудың қажет жоқ. Дегенмен, сіз беттердің кез келгеніндегі сілтемені бассаңыз, сілтемемен байланысты сайтқа өту үшін интернетке қатынас болуы керек.

Ендірілген HP веб-серверін ашу

HP енгізілген веб-серверін ашу үшін қолданылатын веб-браузердің мекенжай жолына IP мекенжайын немесе өнімнің хост атауын теріңіз. IP мекенжайын немесе хост атауын табу үшін конфигурациялау бетін басып шығарыңыз.

 **ЕСКЕРТПЕ:** Ендірілген HP веб-серверін ашу кезінде қате туындаса, желінің прокси параметрлері дұрыс көрсетілгенін тексеріңіз.

 **КЕҢЕС:** URL (Universal Resource Locator - әмбебап ресурс орны) ашылғаннан кейін оған келешекте оңай қайта оралу үшін оның бетбелгісін жасап қойсаңыз болады.

Ерекшеліктер

Ақпарат жиекбелгісі

Ақпараттық беттер тобы келесі беттерден тұрады.

- **Құрылғының статусы** өнімнің және HP жабдығының статусын көрсетеді.
- **Құрылғының конфигурациясы** конфигурациялау бетінен табылған ақпаратты көрсетеді.

- **Жабдықтың статусы** HP жабдығының статусын көрсетіп, бөлшек нөмірлерін береді. Жаңа жабдыққа тапсырыс беру үшін терезенің жоғарғы оң жағындағы **Жабдыққа тапсырыс беру** түймесін басыңыз.
- **Желі қорытындысы** опциясы **Желі қорытындысы** бетінен табылған ақпаратты көрсетеді.

Параметрлер жиекбелгісі

Өнімді компьютерден конфигурациялау үшін осы жиекбелгіні пайдаланыңыз. Егер бұл өнім желіге қосылса, осы жиекбелгідегі параметрлерді өзгертпес бұрын әрдайым өнімнің әкімшісімен кеңесіңіз.

Параметрлер жиекбелгісі басып шығару тапсырмасының әдепкі параметрлерін көріп, өзгертуге болатын **Басып шығару** бетін қамтиды.

Желіге қосылу жиекбелгісі

Желілік әкімшілер өнім IP негізделген желісіне қосылғанда оның желісіне қатысты параметрлерді бақылау үшін осы жиекбелгіні пайдаланады.

Сілтемелер

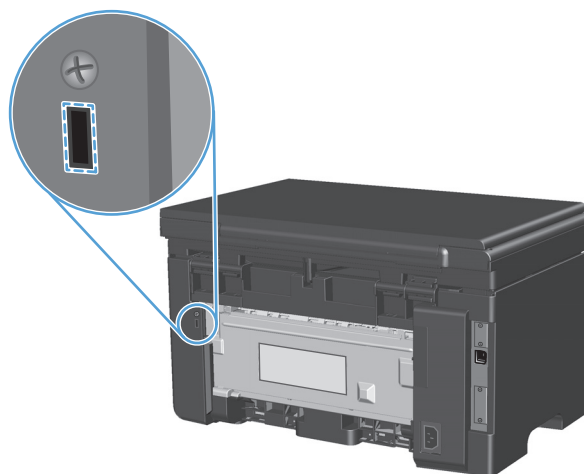
Сілтемелер статус беттерінің жоғарғы оң жақ бөлігінде берілген. Бұл сілтемелердің кез келгенін пайдалану үшін интернетке қатынас болуы керек. Егер сіз телефон желісімен қосылуды пайдаланып, HP енгізілген веб-сервері бірінші ашылғанда қосылмасаңыз, бұл веб-сайттарға кірмес бұрын қосылу керек. Қосылу HP енгізілген веб-серверін жауып, оны қайта ашуды талап етуі мүмкін.

- **Жабдықтарға арналған дүкен.** Жабдықтау веб-сайтына қосылу және шынайы HP жабдықтарын HP немесе таңдаған делдалыңызға тапсырыс беру үшін осы сілтемені басыңыз.
- **Қолдау.** Өнімге қолдау көрсету сайтына қосылады. Негізгі тақырыптарға қатысты анықтаманы іздеуге болады.

Өнімнің қауіпсіздік мүмкіндіктері

Пішімдеушіні құрсаулау

1. Өнімнің артындағы пішімдеуші аймағында қауіпсіздік кабелін тіркеу үшін пайдалануға болатын ұяшық бар. Пішімдеушіні құрсаулау пішімдеушіден құнды құрамдастарды біреудің алуына жол бермейді



Үнемдеу параметрлері

EconoMode режимімен басып шығару

Бұл өнімде құжаттардың жобаларын басуға арналған Үнемдеу Режимі мүмкіндігі бар. Үнемдеу Режимі тонерді аздау пайдаланып, бір парақты басып шығару шығынын азайтады. Алайда, Үнемдеу Режимі баспа сапасын да төмендетеді.

HP компаниясы EconoMode режимін толық уақыт пайдалануды ұсынбайды. Егер EconoMode режимі толық уақыт пайдаланылса, тонерді қолдану баспа картриджінің механикалық бөлшектерінде көпке созылады. Егер баспа сапасы мұндай жағдайларда нашарлай бастаса, картриджде тонер қалғанның өзінде жаңа баспа картриджін орнату керек болады.

1. Бағдарламадағы **Файл** мәзірінен **Басып шығару** командасын таңдаңыз.
2. Өнімді таңдап, **Сипаттар** немесе **Таңдаулы параметрлер** түймешігін басыңыз.
3. **Қағаз/сапа** жиекбелгісін басыңыз.
4. **Үнемдеу режимі** параметрі жанына құсбелгі қойыңыз.

Auto-Off (автоматты өшіру) режимі

Auto-Off (автоматты өшіру) режимі бұл өнімнің электр қуатын үнемдейтін мүмкіндігі болып табылады. Пайдаланушы көрсеткен уақыттан кейін өнім қуат пайдалануын автоматты түрде азайтады (Auto-Off (автоматты өшіру)). Түйме басылғанда немесе басып шығару тапсырмасы алынғанда, өнім дайын күйіне оралады.

Auto-Off (автоматты өшіру) режимінің кідіріс уақытын өзгерту

Өнім Auto-Off (автоматты өшіру) режиміне кірмес бұрын, оның күту режимінде (Auto-Off кідірісі) болатын уақыт өзгертуге болады.



ЕСКЕРТПЕ: Автоматты түрде өшіру режимі қосылатын әдепкі мерзім — 15 минут.

1. Стандартты параметрлерді өзгерту үшін принтер драйверін пайдаланыңыз. Пайдаланып отырған амалдық жүйеге қарай лайықты процедураны орындаңыз.

Windows XP, Windows Server 2003 және Windows Server 2008 (стандартты «Бастау» мәзірінің көрінісін пайдалану)

- а. **Бастау** түймесін басып, **Принтерлер және факстар** параметрін таңдаңыз.
- ә. Драйвер белгішесіне келтіріп, оң жақ батырманы басыңыз және одан кейін **Properties** (Таңдаулылар) мәзірін таңдаңыз.
- б. **Құрылғы параметрлері** жиекбелгісін басыңыз.


Windows XP, Windows Server 2003 және Windows Server 2008 («Классикалық Бастау» мәзірінің көрінісін пайдалану):

- а. **Бастау** түймесін басып, **Параметрлер** опциясын таңдаңыз, содан кейін **Принтерлер** түймесін басыңыз.
- ә. Драйвер белгішесіне келтіріп, оң жақ батырманы басыңыз және одан кейін **Properties** (Таңдаулылар) мәзірін таңдаңыз.
- б. **Құрылғы параметрлері** жиекбелгісін басыңыз.


Windows Vista

- а. **Бастау** түймесін, сосын **Басқару тақтасы** түймесін басып, **Аппараттық құрал және дыбыс** параметріне арналған санаттан **Принтер** түймесін басыңыз.
- ә. Драйвер белгішесіне келтіріп, оң жақ батырманы басыңыз және одан кейін **Properties** (Таңдаулылар) мәзірін таңдаңыз.
- б. **Құрылғы параметрлері** жиекбелгісін басыңыз.

Mac OS X 10.4

- а. Apple  мәзіріндегі **Жүйе ерекшеліктері** мәзірін басып, **Баспа және факс** белгішесін таңдаңыз.
- ә. **Принтерді теңшеу** түймешігін басыңыз.

Mac OS X 10.5 және 10.6

- а. Apple  мәзіріндегі **Жүйе ерекшеліктері** мәзірін басып, **Баспа және факс** белгішесін таңдаңыз.
 - ә. Терезенің сол жағындағы өнімді таңдаңыз.
 - б. **Опциялар мен жабдықтар** түймешігін басыңыз.
 - в. **Драйвер** жиекбелгісін басыңыз.
2. Auto-Off (автоматты өшіру) кідірісін **Auto-Off** ашылмалы тізімінен таңдаңыз.



ЕСКЕРТПЕ: Басып шығару тапсырмасы өнімге жіберілмейінше, өзгертілген параметр күшіне енбейді.

Жабдықтар мен аксессуарларды басқару

Баспа картриджін дұрыс пайдалану, сақтау және бақылау жоғары сапамен басып шығарылуына көмектеседі.


Картридждің пайдалану мерзімі аяқталғанда басып шығару

Картридждің пайдалану мерзімі аяқталғанда, өнімнің басқару тақтасында тонер [шамы] шамы жанады. Баспа сапасы жарамсыз болмағанша жабдықты ауыстырудың қажеті жоқ. Жабдық осындай күйге жеткенде оған арналған HP бастапқы қорғау кепілдігі аяқталады.

Баспа картридждерін басқару


Басып шығару картриджін сақтау

Сіз басып шығару картриджін пайдалануға дайын болғанша оны орауышынан шығармаңыз.

 **ЕСКЕРТУ:** Басып шығару картриджінің зақымдалуын болдырмау үшін, оның жарық жерде қалу ұзақтығы бірнеше минуттан аспауы тиіс.

HP -емес баспа картридждеріне қатысты HP саясаты

HP компаниясы жаңа немесе қалпына келтірілген HP шығармаған баспа картридждерін пайдалануды ұсынбайды.

 **ЕСКЕРТПЕ:** HP -емес баспа картридждерін пайдалану салдарынан келтірілген ешбір зақымдану HP кепілдік және қызмет көрсету жөніндегі келісімдермен қамтылмайды.

алдау оқиғасы жөнінде хабарлау үшін HP жедел байланыс желісі және Web-сайты

Егер сіз HP басып шығару картриджін орнатсаңыз, және басқару панелінің хабары картридждің HP еместігін көрсетсе, алдау оқиғасы жөнінде HP жедел байланыс желісі арқылы хабарлаңыз (1-877-219-3183, Солтүстік Америкада тегін) немесе www.hp.com/go/anticounterfeit сайттың пайдаланыңыз. HP компаниясы картридждің шынайы екендігін анықтауға көмектеседі және проблеманы шешу үшін шаралар қолданады.

Егер сіз төмендегілерді байқап қалсаңыз, сіздің басып шығару картриджіңіз шынайы HP басып шығару картриджі болмауы мүмкін:

- Басып шығару картриджін пайдаланғанда проблемалар көп кездеседі.
- Картридждің түрі әдеттегіден өзгеше (мысалы, жұлып алынатын қызғылт сары ілмегі жоқ немесе орауышы HP орауышынан өзгеше).

Жабдықтарды қайта пайдалану

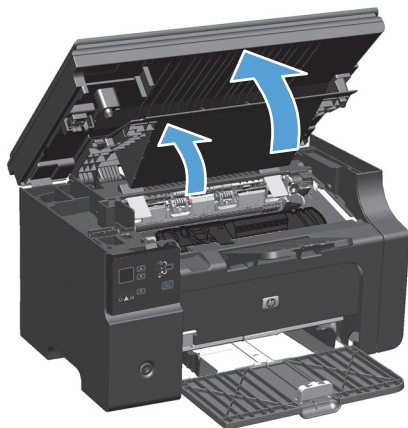
Шынайы HP баспа картриджін қайта өңдеу үшін пайдаланылған картриджді жаңа картридж келген қорапқа салыңыз. Пайдаланылған жабдықты HP компаниясына қайта өңдеуге жіберу үшін ашылған қайтару белгісін пайдаланыңыз. Толық ақпарат алу үшін әр жаңа HP жабдығымен жеткізілетін қайта өңдеу жөніндегі нұсқаулықты қараңыз.

Ауыстыру нұсқаулары

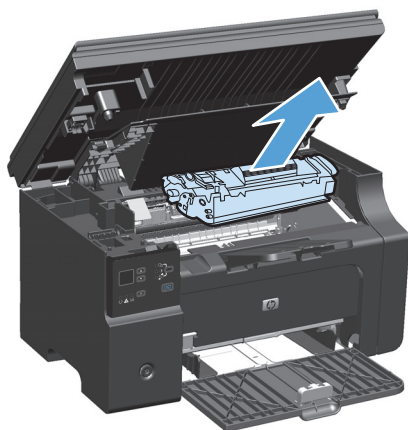
Тонерді қайта үлестіру

Баспа картриджінде тонердің аз көлемі қалғанда, басып шығарылған бетте бұлыңғыр немесе ақшыл аумақтар болуы мүмкін. Тонерді қайта тарату арқылы баспа сапасын уақытша жақсартуға болады.

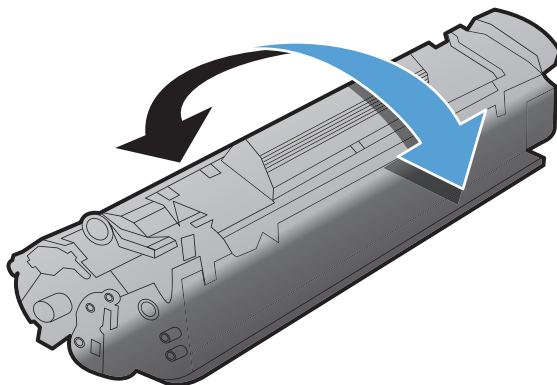
1. Сканерлеу құрылғысын көтеріп, баспа картриджінің қақпағын ашыңыз.



2. Баспа картриджын алып тастаңыз

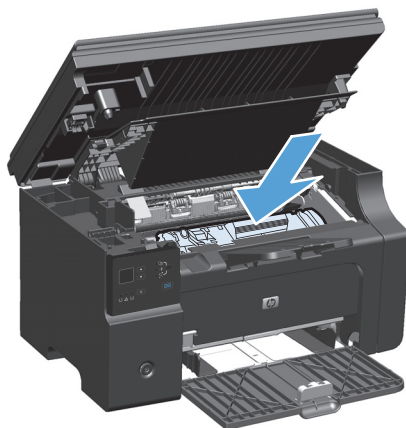


3. Тонерді қайта жаймалап шығу үшін баспа картридждің ақырындап алға-артқа шайқатыңыз.

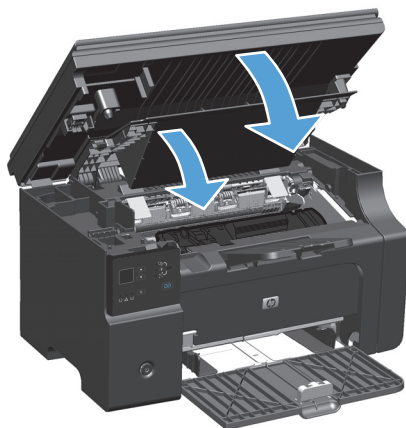


⚠ ЕСКЕРТУ: Егер тонер киіміңізге тисе, оны құрғақ шүберекпен сүртіп алып, киімді суық суға шайыңыз. Ыстық су тонерді матаға жабыстырады.

4. Баспа картридждің орнатыңыз.



5. Баспа картридждің қақпағын және сканерлеу құрылғысын жабыңыз.

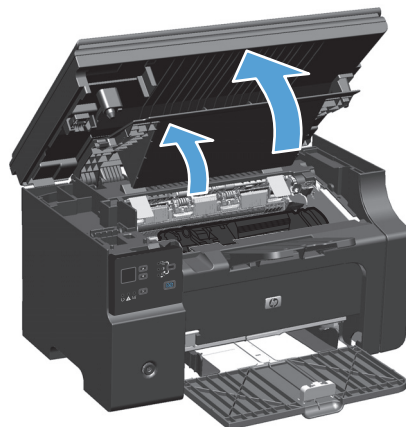


Егер баспа ақшыл болса, жаңа баспа картриджін салыңыз.

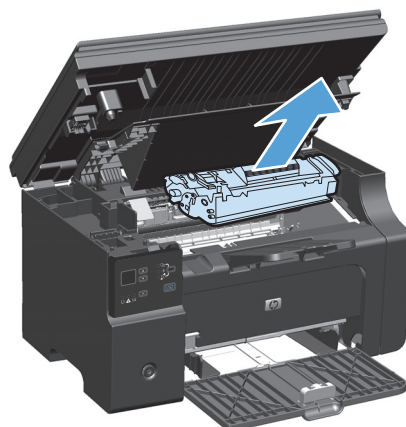
Баспа картриджін ауыстыру

Баспа картриджі пайдалану мерзімінің соңына жақындағанда, тонерді тарату ақылға қонымды баспа сапасын әлсіреткенше, ағымдағы картриджбен басып шығаруды жалғастыруға болады.

1. Сканерлеу құрылғысын көтеріп, баспа картриджінің қақпағын ашыңыз.

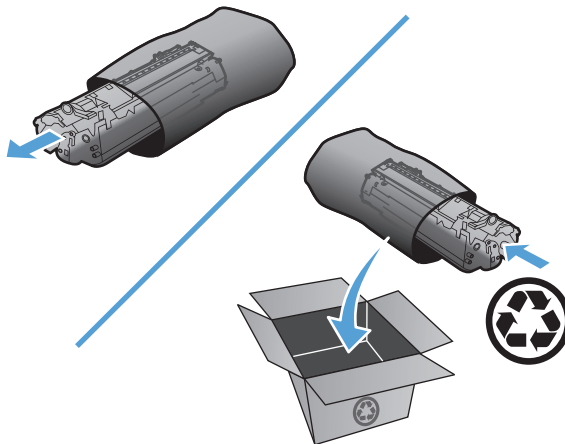


2. Ескі баспа картриджін шығарып алыңыз.

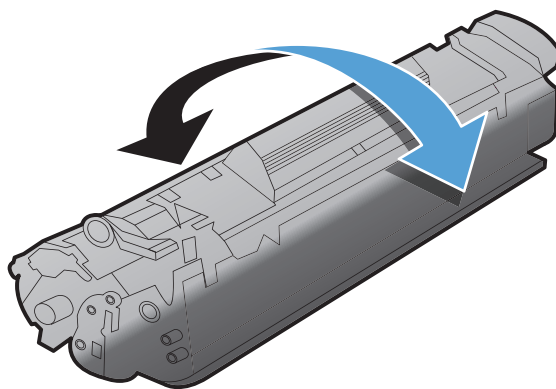


3. Жаңа баспа картриджін орауышынан алыңыз. Пайдаланылған баспа картриджін сөмкесі мен қорабына қайта пайдалану үшін салыңыз.

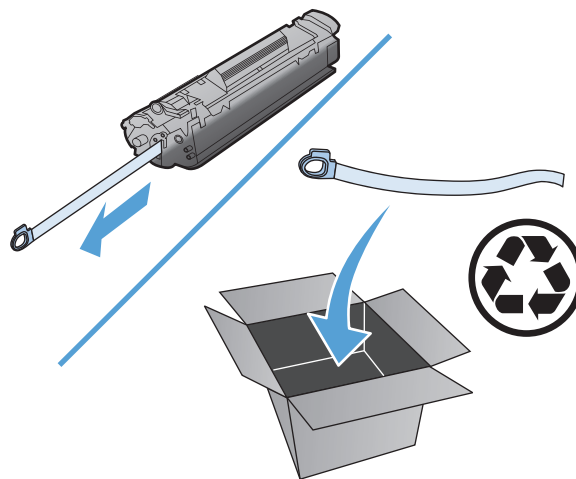
ЕСКЕРТУ: Баспа картриджін зақымдап алмау үшін баспа картриджін ұштарынан ұстаңыз. Картридждің сырғытпасына немесе роликтің бетіне тиіспеңіз.



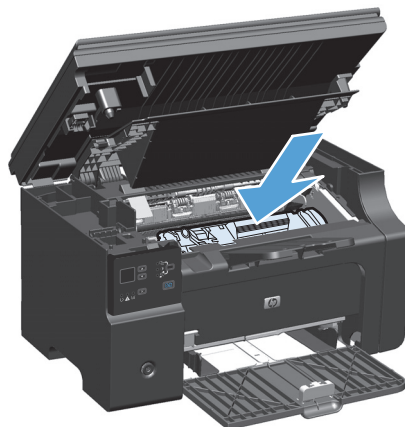
4. Баспа картриджінің екі жағына ұстап, картридждің ішіндегі тонерді біркелкі тарату үшін баспа картриджін ақырын сілкіңіз.



5. Құлағы сынғанша, картридждің сол жағындағы құлақты иіңіз, содан кейін таспа картриджден толығымен алынғанша құлақты тартыңыз. Қайта пайдалануға қайтару үшін баспа картриджінің қорабындағы құлағы мен таспасын салыңыз.

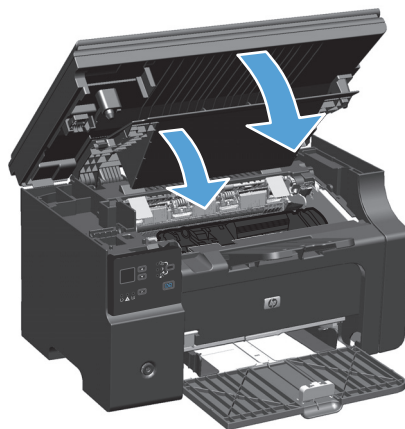


6. Баспа картридждін орнатыңыз.



7. Баспа картридждің қақпағын және сканерлеу құрылғысын жабыңыз.

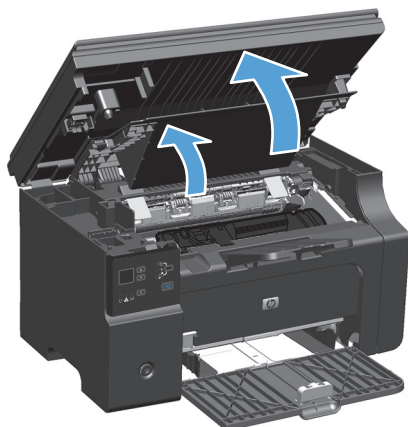
ЕСКЕРТУ: Егер тонер киіміңізге тисе, оны құрғақ шүберекпен сүртіп алып, киімді суық суға шайыңыз. *Ыстық су тонерді матаға жабыстырады.*



Желімді білікті ауыстыру

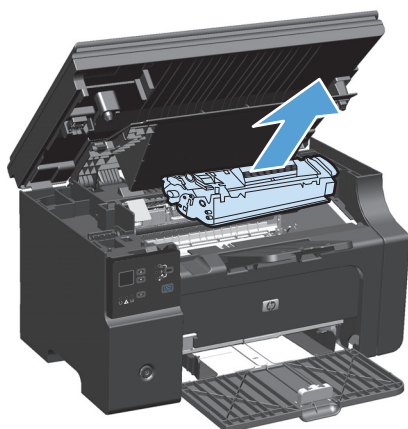
Күнделікті қолдану кезінде тартушы ролик ескіреді. Төмен сападағы қағазды қолдану тартушы роликтің тезірек ескіруіне себеп болуы мүмкін. Өнім әрдайым қағаз бетін тартпаған жағдайда, тартушы роликті алмастыруыңыз қажет болуы мүмкін.

1. Сканерлеу құрылғысын көтеріп, баспа картриджінің қақпағын ашыңыз.

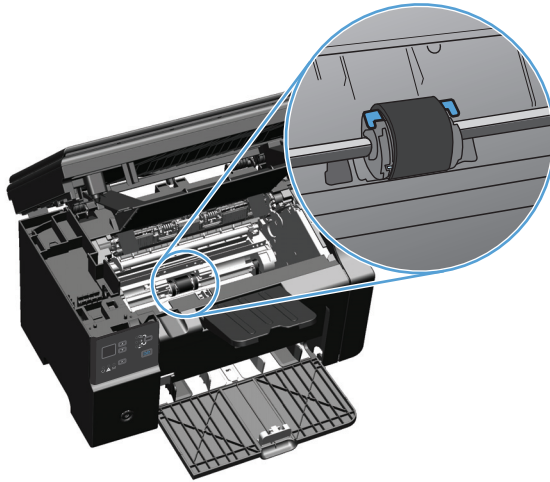


2. Баспа картриджын алып тастаңыз

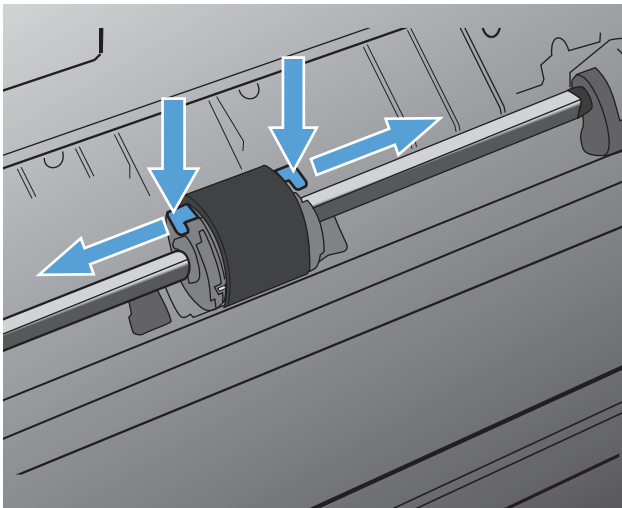
⚠ ЕСКЕРТУ: Баспа картриджіне зиян келмеу үшін оны тікелей жарық әсеріне ұшырауын барынша азайту қажет. Баспа картриджін бір парақ қағазбен жауып қойыңыз.



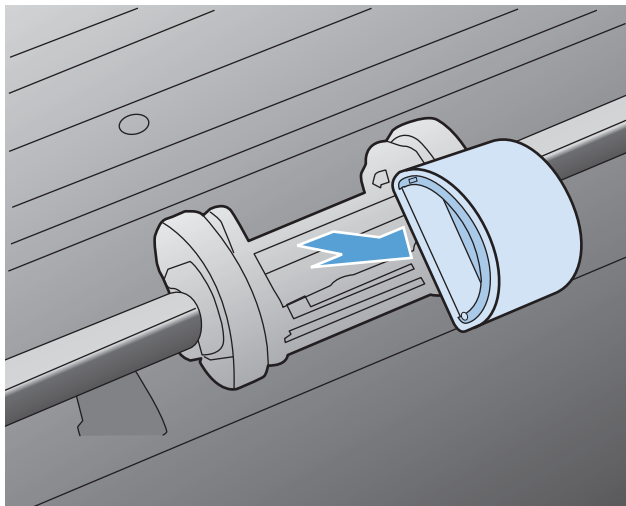
3. Тартушы роликті тауып алыңыз.



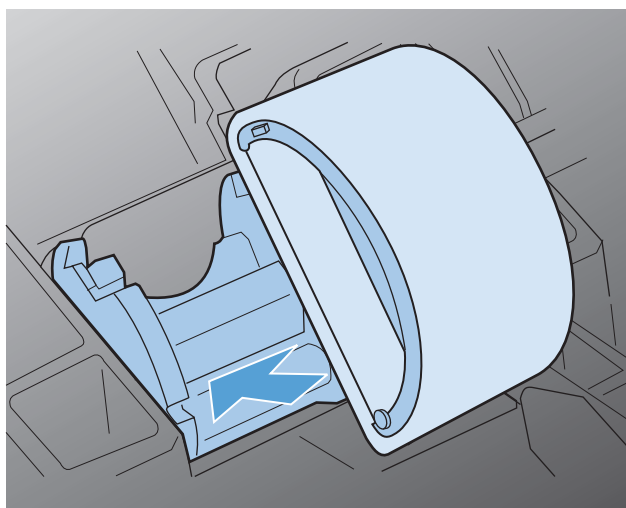
4. Тартушы роликтің әр ұшындағы кішкентай, ақ құлақшаны босатып, тартушы роликті алдыға қарай бұраңыз.



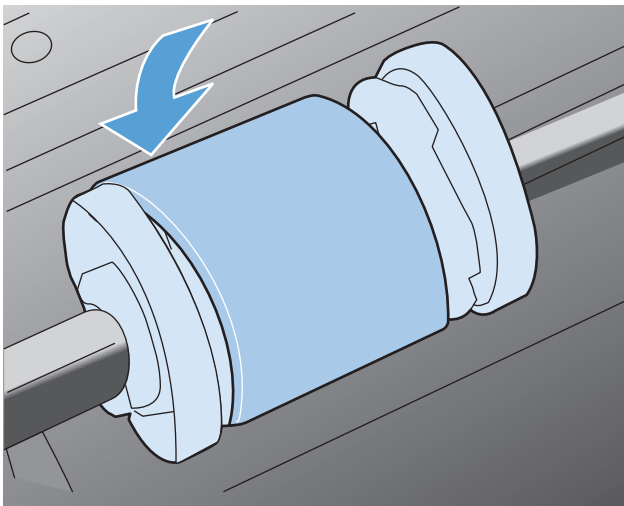
5. Тартушы роликті ақырындап тартып, шығарып алыңыз.



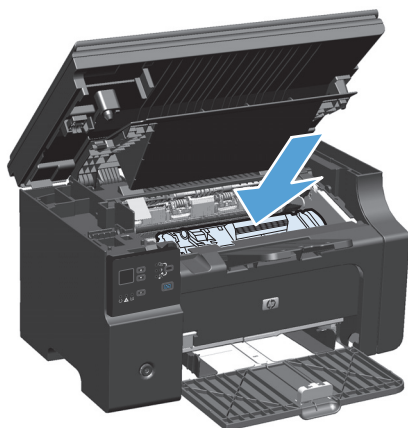
6. Жаңа тартушы роликті ойыққа орнатыңыз. Әр ұшындағы дөңгелек және төртбұрышты ойықтар Сізге қате орналастыру мүмкіндігін бермейді.



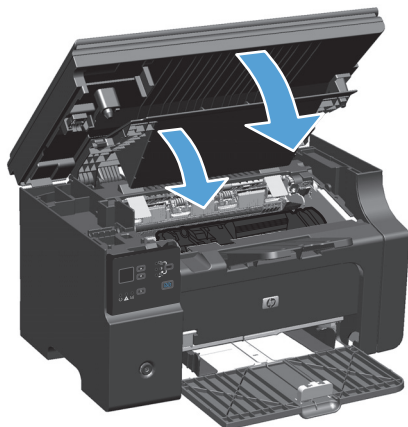
7. Жаңа тартушы роликті екі жағы да орнына қонғанша өзіңізден әрі қарай бұраңыз.



8. Баспа картриджін орнатыңыз.




9. Баспа картриджінің қақпағын және сканерлеу құрылғысын жабыңыз.




Бөлектейтін жастықшаны ауыстыру

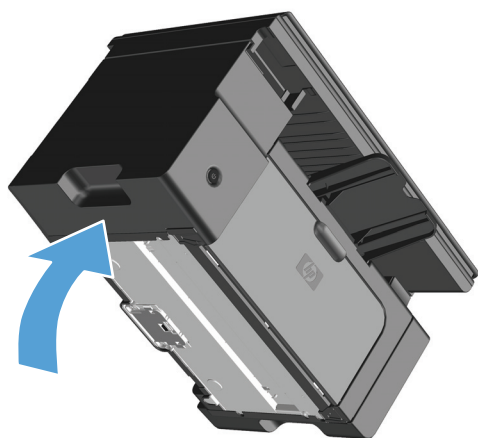
Күнделікті қолдану кезінде бөлу құрылғысы ескіреді. Төмен сападағы қағазды қолдану бөлу құрылғысының тезірек ескіруіне әкелуі мүмкін. Өнім қағаздың бірнеше бетін бірден үнемі тартып алатын болса, бөлу құрылғысын тазарту немесе ауыстыру қажет болуы мүмкін.

 **ЕСКЕРТПЕ:** Бөлу құрылғысын ауыстырмас бұрын, тартушы роликті тазалаңыз.

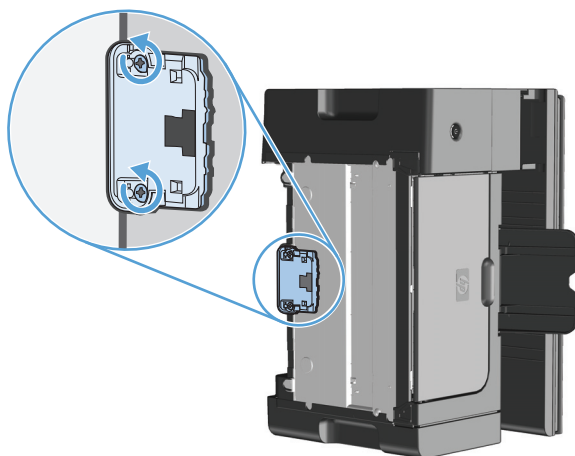
 **АБАЙ БОЛЫҢЫЗ!** Бөлектейтін жастықшаны ауыстырмас бұрын, өнімді өшіріп, электр шнурын розеткадан ажыратыңыз, сосын өнімнің салқындауын күтіңіз.

1. Электр шнурын өнімнен ажыратыңыз.
2. Қағазды шығарып, кіріс науасын жабыңыз. Өнімді бүйіріне қойыңыз.

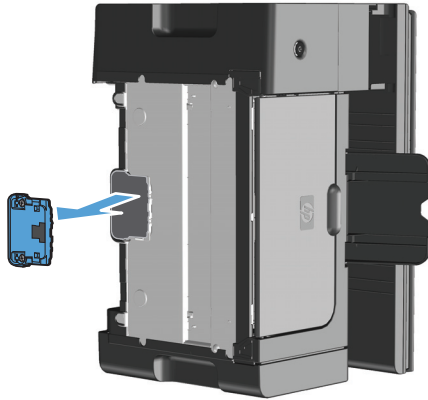
 **ЕСКЕРТУ:** сканерлеу құрылғысы өнім бүйірімен тұрған кезде ашылады.



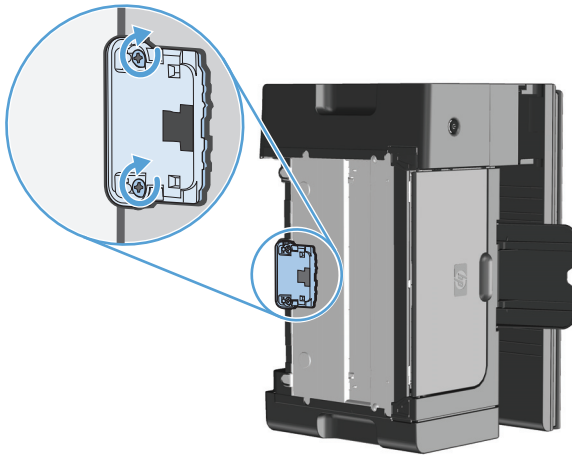
3. Өнімнің төменгі жағындағы бөлектейтін жастықшаны ұстап тұратын екі бұранданы босатып алыңыз.



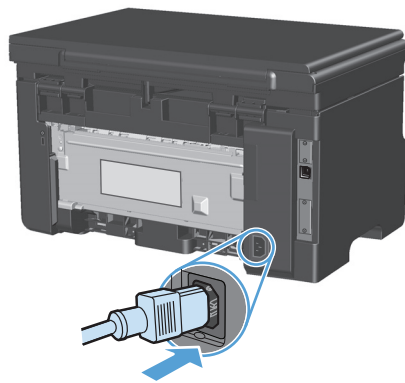
4. Бөлуші құрылғыны шешіп алу.



5. Жаң бөлуші құрылғыны орнатып, орнына бұрап бекітіңіз.



6. Өнімді тігінен қойып, электр сымын қайтадан жалғаңыз да, өнімді қосыңыз.



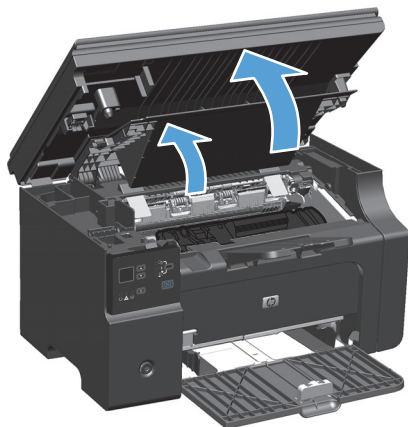
Өнімді тазалау

тартушы роликті тазалаңыз

Тартушы роликті ауыстырмас бұрын тазалағыңыз келсе, келесі нұсқаулықтарды орындаңыз:

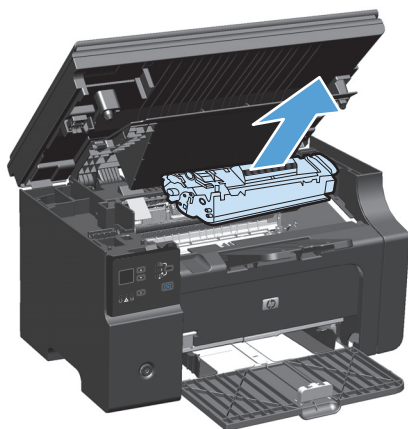
⚠ АБАЙ БОЛЫҢЫЗ! тартушы роликті тазаламас бұрын, өнімді өшіріп, электр сымын қабырғадағы электр көзінен ажыратыңыз да, өнімнің салқындауын күтіңіз.

1. Сканерлеу құрылғысын көтеріп, баспа картриджінің қақпағын ашыңыз.

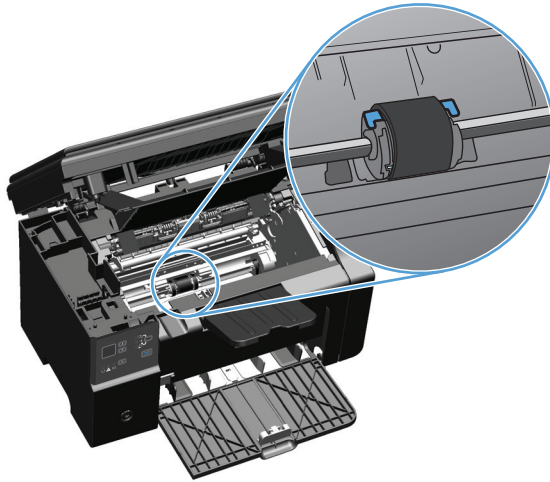


2. Баспа картриджын алып тастаңыз

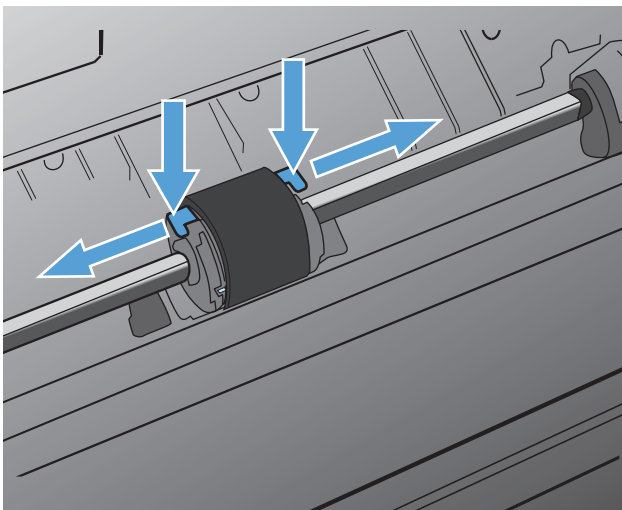
⚠ ЕСКЕРТУ: Баспа картриджіне зиян келмеу үшін оны тікелей жарық әсеріне ұшырауын барынша азайту қажет. Баспа картриджін бір парақ қағазбен жауып қойыңыз.



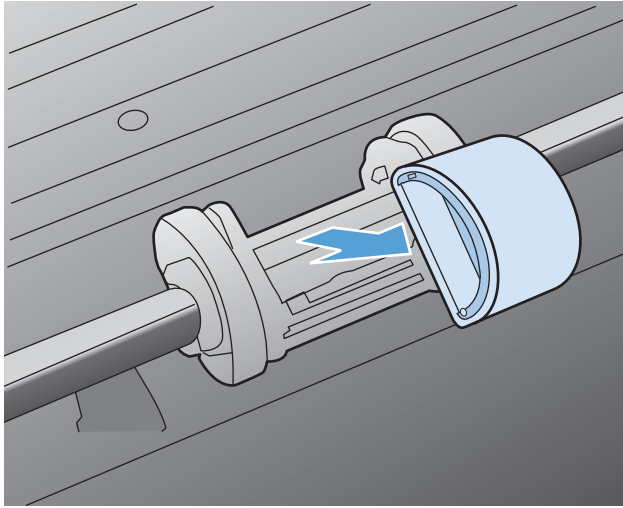
3. Тартушы роликті тауып алыңыз.



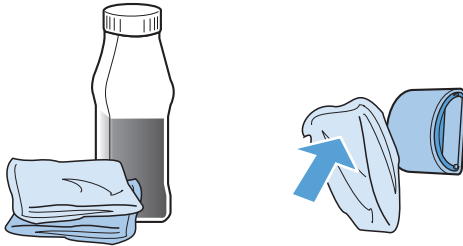
4. Тартушы роликтің әр ұшындағы кішкентай, ақ құлақшаны босатып, тартушы роликті алдыға қарай бұраңыз.



5. Тартушы роликті ақырындап тартып, шығарып алыңыз.



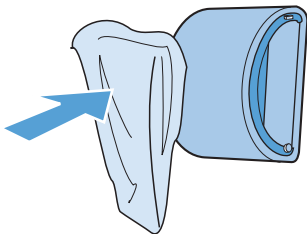
6. Тегіс матаны изопропил алкогольді затына малып, роликті сүртіңіз.



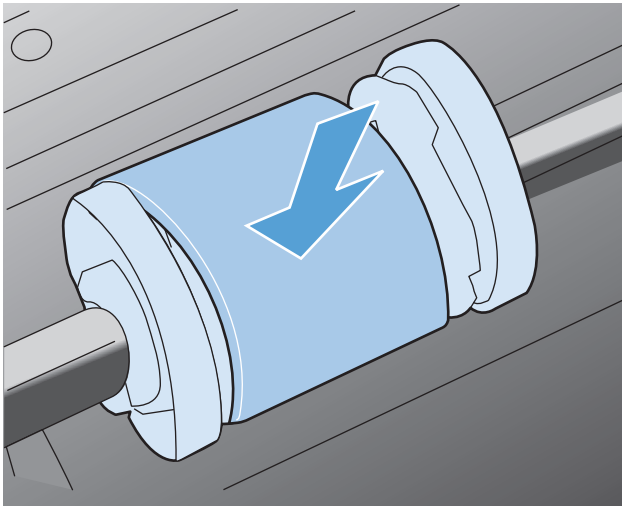
⚠ АБАЙ БОЛЫҢЫЗ! Алкоголь тез тұтанады. Алкоголь мен шүберекті ашық жалыннан алыс ұстаңыз. Өнімді жауып, электр шнурын жалғамас бұрын, алкогольді толық кептіріп алыңыз.

📝 ЕСКЕРТПЕ: Калифорнияның белгілі бір аумақтарында ауаның ластануын бақылайтын ережелер изопропилді алкоголь сұйықтығын тазалайтын құрал ретінде пайдалануды шектейді. Калифорнияның сол аумақтарында бұрынғы ұсыныстарды елемей, құрғақ, суланған мақтасы жоқ шүберекті желімді білікті тазалау үшін пайдаланыңыз.

7. Тартушы роликтегі еріген кірді кетіру үшін құрғақ, тегіс матамен сүртіңіз.



8. Желімді білікті өнімге орнатпас бұрын, желімді білікті кептіріп алыңыз.



9. Электр шнурын қайта жалғаңыз.

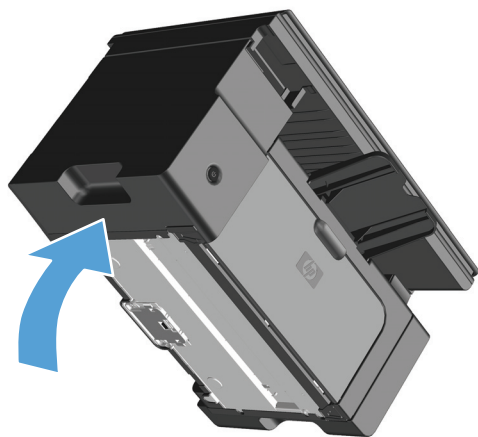
Бөлу құрылғысын тазалау

Күнделікті қолдану кезінде бөлу құрылғысы ескіреді. Төмен сападағы қағазды қолдану бөлу құрылғысының тезірек ескіруіне әкелуі мүмкін. Өнім қағаздың бірнеше бетін бірден үнемі тартып алатын болса, бөлу құрылғысын тазарту немесе ауыстыру қажет болуы мүмкін.

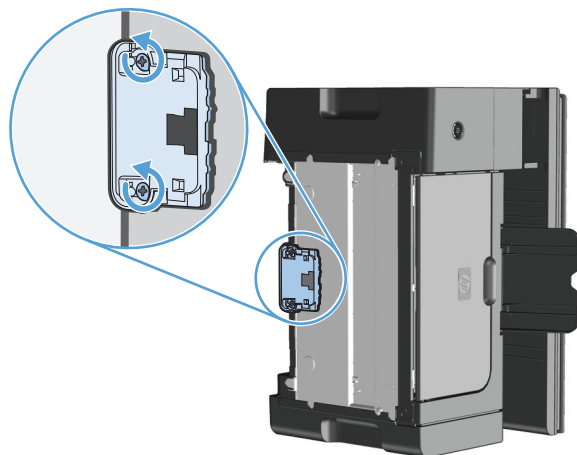
⚠ АБАЙ БОЛЫҢЫЗ! Бөлу құрылғысын ауыстырмас бұрын, өнімді өшіріп, электр сымын қабырғадағы электр көзінен ажыратыңыз және өнімнің салқындауын күтіңіз.

1. Электр шнурын өнімнен ажыратыңыз.
2. Қағазды шығарып, кіріс науасын жабыңыз. Өнімді бүйіріне қойыңыз.

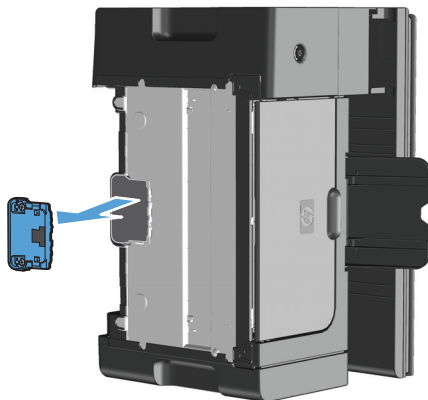
⚠ ЕСКЕРТУ: сканерлеу құрылғысы өнім бүйірімен тұрған кезде ашылады.



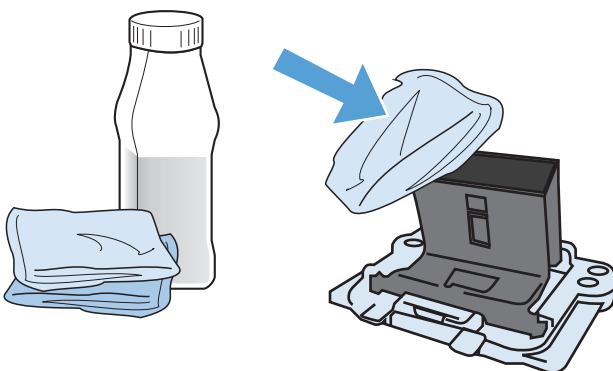
3. Өнімнің төменгі жағындағы бөлектейтін жастықшаны ұстап тұратын екі бұранданы босатып алыңыз.



4. Бөлуші құрылғыны шешіп алу.



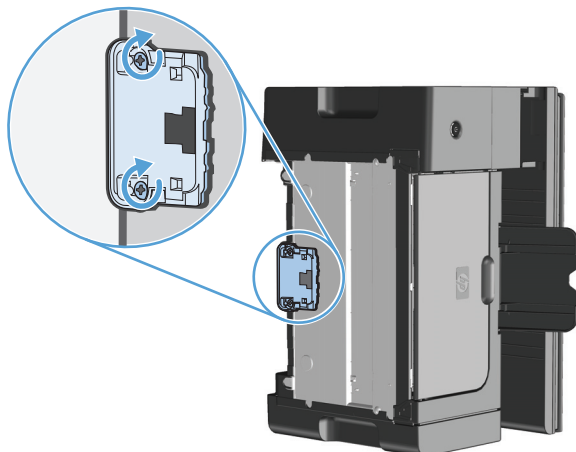
5. Мамықсыз шүберекті изопропил спиртіне малып, бөлу құрылғысын қырыңыз. Кірді сүрту үшін құрғақ, мамықсыз шүберекті пайдаланып, бөлу құрылғысының құрғауын күтіңіз.



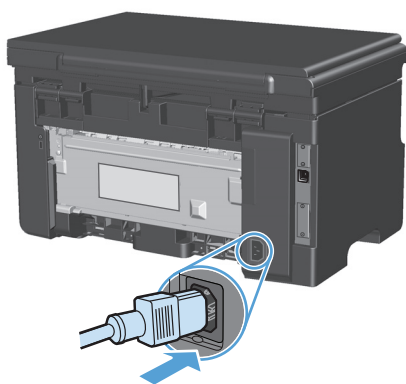
⚠ АБАЙ БОЛЫҢЫЗ! Алкоголь тез тұтанады. Алкоголь мен шүберекті ашық жалыннан алыс ұстаңыз. Өнімді жауып, электр шнурын жалғамас бұрын, алкогольді толық кептіріп алыңыз.

📝 ЕСКЕРТПЕ: Калифорнияның белгілі бір аумақтарында ауаның ластануын бақылайтын ережелер изопропилді алкоголь сұйықтығын тазалайтын құрал ретінде пайдалануды шектейді. Калифорнияның сол аумақтарында бұрынғы ұсыныстарды елемей, құрғақ, суланған мақтасы жоқ шүберекті желімді білікті тазалау үшін пайдаланыңыз.

6. Тазартылған бөлу құрылғысын орнатып, орнына бұрап бекітіңіз.

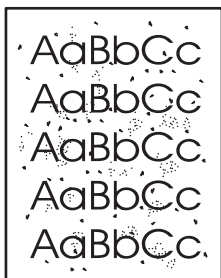


7. Өнімді тігінен қойып, электр сымын қайтадан жалғаңыз да, өнімді қосыңыз.



Қағаз жолын тазалау

Егер басылған беттерде тонер нүктелері немесе дақтары болса, қағаз өтетін жолды тазалаңыз. Тазалау барысында қағаз өтетін жолдағы шаң мен тонерді кетіру үшін мөлдір үлдір пайдаланылады. Мөрлі немесе қалың қағаз пайдаланбаңыз.



ЕСКЕРТПЕ: Жақсы нәтиже алу үшін, мөлдір парақты пайдаланыңыз. Ешқандай диапозитивтеріңіз болмаса, беті тегіс болып келетін көшірмеге арналған қағазды (60 - 163 г/м²) пайдалануға болады.

1. Өнімнің күту режимінде тұрғанына және Дайын шамының қосылғанын тексеріңіз.
2. Кіріс науасына баспа құралын салыңыз.
3. Тазалағыш бетті өңдеу үшін принтер драйверін пайдаланыңыз. Пайдаланып отырған амалдық жүйеге қарай лайықты процедураны орындаңыз.

Windows XP, Windows Server 2003 және Windows Server 2008 (стандартты «Бастау» мәзірінің көрінісін пайдалану)

- a. **Бастау** түймесін басып, **Принтерлер және факстар** параметрін таңдаңыз.
- ә. Драйвер белгішесіне келтіріп, оң жақ батырманы басыңыз және одан кейін **Properties** (Таңдаулылар) мәзірін таңдаңыз.
- б. **Құрылғы параметрлері** жиекбелгісін басыңыз.


Windows XP, Windows Server 2003 және Windows Server 2008 («Классикалық Бастау» мәзірінің көрінісін пайдалану):

- a. **Бастау** түймесін басып, **Параметрлер** опциясын таңдаңыз, содан кейін **Принтерлер** түймесін басыңыз.
- ә. Драйвер белгішесіне келтіріп, оң жақ батырманы басыңыз және одан кейін **Properties** (Таңдаулылар) мәзірін таңдаңыз.
- б. **Құрылғы параметрлері** жиекбелгісін басыңыз.


Windows Vista

- a. **Бастау** түймесін, сосын **Басқару тақтасы** түймесін басып, **Аппараттық құрал және дыбыс** параметріне арналған санаттан **Принтер** түймесін басыңыз.
- ә. Драйвер белгішесіне келтіріп, оң жақ батырманы басыңыз және одан кейін **Properties** (Таңдаулылар) мәзірін таңдаңыз.
- б. **Құрылғы параметрлері** жиекбелгісін басыңыз.

Mac OS X 10.4

- а. Apple  мәзіріндегі **Жүйе ерекшеліктері** мәзірін басып, **Баспа және факс** белгішесін таңдаңыз.
- ә. **Принтерді теңшеу** түймешігін басыңыз.

Mac OS X 10.5 және 10.6

- а. Apple  мәзіріндегі **Жүйе ерекшеліктері** мәзірін басып, **Баспа және факс** белгішесін таңдаңыз.
- ә. Терезенің сол жағындағы өнімді таңдаңыз.
- б. **Опциялар мен жабдықтар** түймешігін басыңыз.
- в. **Драйвер** жиекбелгісін басыңыз.

- 4. Бетті тазалау үшін **Бетті тазалау** аумағында **Бастау** түймешігін басыңыз.

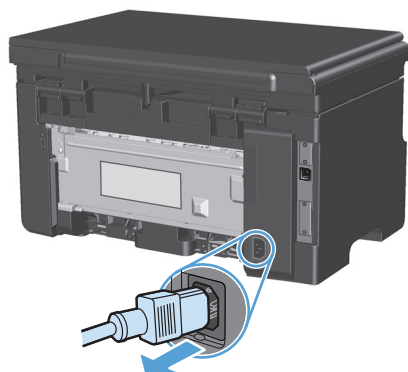


ЕСКЕРТПЕ: Тазалау үрдісі 2 минуттай уақыт алады. Тазалау үрдісі кезінде бетті тазалау мерзімді түрде тоқтап тұрады. Тазалау үрдісі аяқталмайынша, өнімді ажыратпаңыз. Өнімді мұқият тазарту үшін, тазалау үрдісін бірнеше рет қайталауыңыз керек болуы мүмкін.

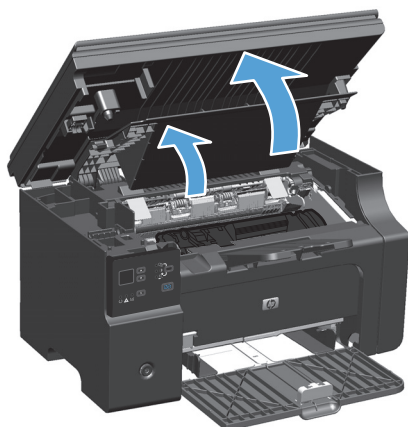
Картридждің айналасын тазалаңыз

Картридждің айналасын жиі тазалаудың қажеті жоқ. Дегенмен, бұл тұсты тазалау басып шығарылған парақтардың сапасын жақсартуы мүмкін.

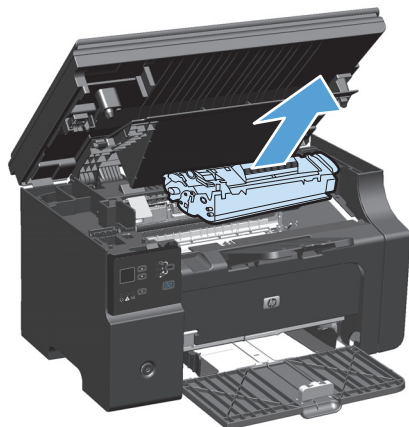
1. Электр шнурын өнімнен ажыратыңыз.



2. Сканерлеу құрылғысын көтеріп, баспа картриджінің қақпағын ашыңыз.



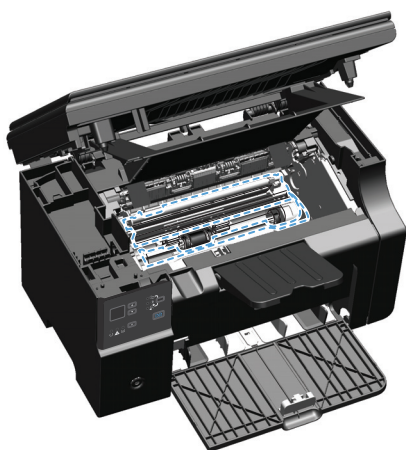
3. Баспа картриджын алып тастаңыз



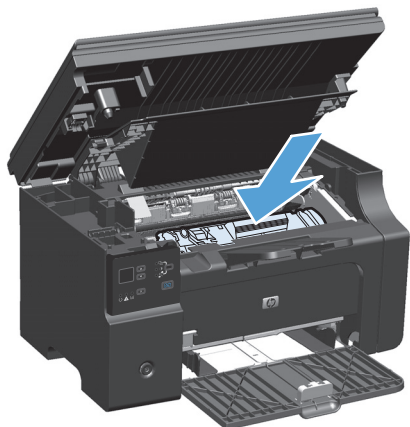
⚠ ЕСКЕРТУ: Өнімнің ішіндегі қара губкалы беру білігіне тиіспеңіз. Тиіскен жағдайда өнімді зақымдауы мүмкін.

ЕСКЕРТУ: Баспа картриджіне зиян келмеу үшін оны жарыққа қоймаңыз. Оның үстін қағазбен жауып қойыңыз.

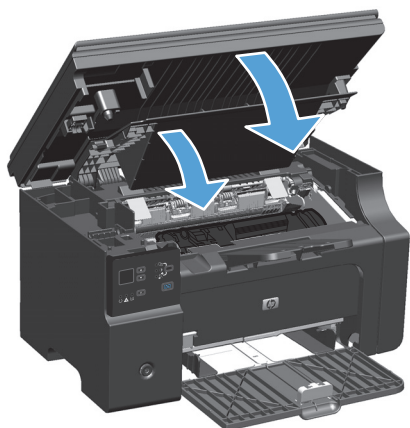
4. Құрғақ, тегіс матамен қағаз өтетін жолдың тұсы мен картридж қуысындағы қалдықтардың барлығын сүртіп алыңыз.



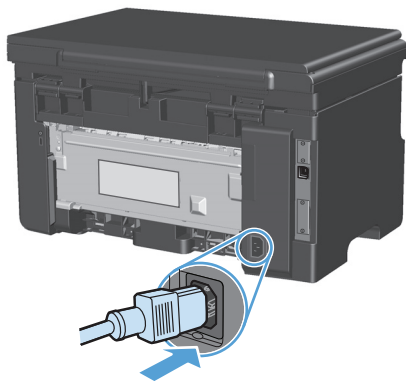
5. Баспа картриджін орнатыңыз.



6. Баспа картриджінің қақпағын және сканерлеу құрылғысын жабыңыз.



7. Электр шнурын қайта жалғаңыз.



8. Өнімдегі тонер қалдықтарын тазалау үшін бірнеше бет басып шығарыңыз.

Сыртын тазалаңыз

Құрылғының сыртындағы шаңды, дақтарды, жағылғандарды сүртіп тастау үшін жұмсақ және мамық шүберекті пайдаланыңыз.

Сканердің шынысы мен үстелін тазалау

Уақыт өте сканер әйнегі мен ақ пластмасса тірегінде дақтар жиналып, жұмысына әсер етуі мүмкін. Сканердің әйнегі мен ақ пластмасса тірегін тазалау үшін келесі процедураны орындаңыз.

1. Өнімді өшіру үшін ажыратқышты пайдаланып, одан кейін қорек сымын электр розеткасынан ажыратыңыз.
2. Сканердің қақпағын ашыңыз.

3. Сканердің әйнегі мен ақ пластмасса тірегін тазартқыш сұйықтыққа батырылған жұмсақ шүберекпен сүртіңіз.



⚠ ЕСКЕРТУ: Өнімнің кез келген бөлігін тазалау барысында тырнаушы затарды, ацетонды, бензинді, аммиакты көміртек тетрахлоридін пайдаланбаңыз; олар өнімді зақымдауы мүмкін. Сұйықтықтарды тікелей шыныға немесе үстелге қоймаңыз. Олар астына төгіліп, өнімді зақымдауы мүмкін.

4. Дақ түсірмес үшін шыныны немесе ақ пластмасса тіректі былғары немесе целлюлоза шүберекпен құрғатыңыз.
5. Өнімді розеткаға жалғап, өнімді қосу үшін ажыратқышты пайдаланыңыз.

Өнімді жаңарту

Бұл өнімнің бағдарламалық және аппараттық құралдарын жаңарту және орнату нұсқауларын www.hp.com/support/ljm1130series немесе www.hp.com/support/ljm1210series сайтынан алуға болады. Операциялық жүйені таңдап, **Жүктеулер мен драйверлер** түймесін басыңыз, сосын өнімге арналған жүктеуді таңдаңыз.

12 Мәселелерді шешу

- [Жалпы ақаулықтарды түзету](#)
- [Зауыттық стандартты параметрлерді қалпына келтіру \(тек M1210 сериясында\)](#)
- [Басқару тақтасындағы шам үлгілерін түсіндіру \(тек M1130 сериясында\)](#)
- [Басқару тақтасындағы хабарларды түсіндіру \(тек M1210 сериясында\)](#)
- [Кептелістерді тазалау](#)
- [Қағазды қолдануға қатысты мәселелерді шешу](#)
- [Сурет сапасына қатысты мәселелерді шешу](#)
- [Өнімділік ақаулықтарын түзету](#)
- [Жалғауға қатысты мәселелер](#)
- [Бағдарламалық құралға қатысты мәселелерді шешіңіз.](#)

Жалпы ақаулықтарды түзету

Егер өнімнен дұрыс жауап келмесе, келесі тексеру тізімдегі қадамдарды орындаңыз. Егер өнім сол қадамнан өтпесе, келесі ақаулықтарды түзету ұсыныстарын орындаңыз. Егер орындаған қадам ақаулықты түзетсе, сіз тексеру тізімдегі қалған қадамдарды орындамай тоқтануыңызға болады.

Ақаулықтарды жою туралы бақылау кестесі

1. Өнімнің дұрыс орнатылғанына көз жеткізіңіз.
 - а. Өнімді қосу үшін немесе Auto-Off (автоматты өшіру) режимін өшіру үшін қуат түймесін басыңыз.
 - ә. Электр қорек кабелінің қосылған жерлерін тексеріңіз.
 - б. Желілік кернеу өнімнің қуат конфигурациясына дұрыс екенін тексеріңіз. (Кернеу талаптары жөнінде өнімнің артқы жағындағы белгіден қараңыз.) Егер сіз қуат қалыбын қолданып, оның кернеу талаптары ерекшеліктерге сай болмаса, өнімді тікелей қорек розеткасына қосыңыз. Егер ол қорек розеткасына қосылып тұрған болса, басқа розеткаға қосып көріңіз.
 - в. Егер осы әрекеттердің бірде біреуі көмектеспесе, HP Пайдаланушыға қолдау көрсету қызметімен байланысыңыз.
2. Кабельді тексеріңіз.
 - а. Өнім мен компьютердің арасындағы кабель жалғауын тексеріңіз. Жалғаудың қауіпсіз екеніне көз жеткізіңіз.
 - ә. Мүмкін болса, кабельдің өзі сау екенін басқа кабельді қолдану арқылы тексеріңіз.
 - б. Желілік байланысты тексеріңіз (тек M1210 сериясында): Желі шамының жанғанын тексеріңіз. Желі шамы өнім артындағы желі портының қасында орналасқан.

Егер өнім желіге қосылмай қалса, өнімді жойып, қайта орнатыңыз. Қате қайталана берсе, желі әкімшісіне хабарлаңыз.
3. M1130 сериясы: Басқару тақтасындағы шамдардың жанғанын тексеріп алыңыз.

M1210 сериясы: басқару тақтасының дисплейінде басқа хабарлардың бар-жоғын қараңыз.
4. Пайдаланылатын қағаздың сипаттамаларға сай екеніне көз жеткізіңіз.
5. Қағаздың кіріс науасына дұрыс салынғанына көз жеткізіңіз.
6. Өнімнің бағдарламалық құралының дұрыс орнатылғанына көз жеткізіңіз.
7. Бұл өнім үшін принтер драйвері орнатылғанын және осы өнім бар принтерлер тізімінен таңдалғанын тексеріңіз.
8. Конфигурациялау бетін басып шығарыңыз.
 - а. Егер бет басылып шықпаса, кіріс науасында қағаздың бар екенін тексеріңіз.
 - ә. Баспа картриджінің дұрыс орнатылғанына көз жеткізіңіз.
 - б. Егер қағаз кептеліп қалса, кептелген жерді ашыңыз.
 - в. Егер баспа сапасы қанағаттанарлық болмаса, мына қадамдарды аяқтаңыз:

- Баспа параметрлерінің пайдаланылатын баспа құралына сәйкес келетінін тексеріңіз.
 - Басып шығару сапасының мәселелерін шешу.
9. Бұрын жұмыс істеген басқа бағдарламадан кішкене құжатты басып шығарыңыз. Егер ол мәселені шешіп берсе, пайдаланылып отырған бағдарлама дұрыс істемейді. Егер ол мәселені шешпесе (құжат басылып шықпаса), мына қадамдарды аяқтаңыз:
- а. Тапсырманы өнімнің бағдарламалық жасақтамасы орнатылған басқа бір компьютерден басып шығарып көріңіз.
 - ә. Кабелдің жалғауын тексеріңіз. Өнімді дұрыс портқа тікелей жалғаңыз немесе бағдарламалық құралды қайта орнатып, пайдаланылатын қосылым түрін таңдаңыз.

Өнімнің тиімділігіне әсер ететін жағдайлар


Тапсырманы басып шығару уақытына әсер ететін бірнеше жайт бар:

- Арнайы қағаз пайдалану үшін (мысалы: диапозитив, қалың қағаз және өзгекртілмелі өлшемді қағаз)
- Өнімнің өңдеу және жүктеу уақыты
- Графика құрамының күрделілігі мен көлемі
- Пайдаланып отырған компьютеріңіздің жылдамдығы
- USB немесе желіге қосылу
- Өнімнің I/O конфигурациясы

Зауыттық стандартты параметрлерді қалпына келтіру (тек M1210 сериясында)

зауыттық стандартты параметрлерді қалпына келтіру барлық параметрлерді зауыттық стандартты мәндерге қайтарады, сонымен бірге ол өнімнің жадындағы факс тақырыбының атын, телефон нөмірін және кез келген сақтаулы факс нөмірлерін өшіреді.

⚠ ЕСКЕРТУ: Зауыттық стандартты параметрлерді қалпына келтіру барлық параметрлерді зауыттық стандартты мәндерге қайтарады, сонымен бірге ол өнімнің жадындағы факс тақырыбының атын, телефон нөмірін және кез келген сақтаулы факс нөмірлерін өшіреді. Бұл процедура факстің телефон кітабын тазалайды және жадта сақталған кез келген беттерді өшіреді. Содан кейін процедура өнімді автоматты түрде қайта іске қосады.




1. Өнімнің басқару тақтасындағы Орнату  түймешігін басыңыз.
2. **Қызмет** мәзірін таңдау үшін көрсеткіш түймешіктерді пайдаланып, **OK** түймешігін басыңыз.
3. **Әдепкі мәндерді қайтару** опциясын таңдау үшін көрсеткіш түймешіктерін пайдаланып, **OK** түймешігін басыңыз.

Өнім автоматты түрде қайта іске қосады.





Басқару тақтасындағы шам үлгілерін түсіндіру (тек M1130 сериясында)

Өнім бұзылғанда, басқару тақтасының дисплейінде қате коды пайда болады.

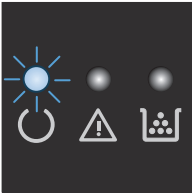


Кесте 12-1 Жағдай жарығының түсіндірмесі

	«жарық сөндірулі» белгісі
	«жарық қосулы» белгісі
	«жарық жыпылықтап тұр» белгісі

Кесте 12-2 Басқару тақтасындағы шамның үлгілері

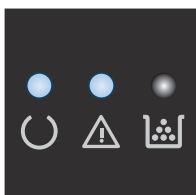
Жарық жағдайы	Қате коды	Өнімнің статусы	Әрекет
Барлық шамдар өшірулі. 		Өнім сөндірулі.	Өнімді қосу үшін қуат түймешігін басыңыз.
Дайындық және ескерту шамдары жыпылықтайды. 		Пішімдеушінің басталу кезеңінде немесе өнім бетті тазалауды өңдеу кезінде статус шамдары қайталанады.	Ешқандай әрекет қажет етілмейді. Басталу кезеңінің аяқталуын күтіңіз. Басталу кезеңі аяқталғанда, өнім дайын күйіне кіруі керек.
Дайындық шамы жанып тұр 		Өнім «дайын» күйінде тұр.	Ешқандай әрекет қажет етілмейді. Өнім басып шығару тапсырмасын қабылдауға дайын.
Дайындық шамғы жыпылықтап тұр. 		Өнім деректерді қабылдауда немесе өңдеуде.	Ешқандай әрекет қажет етілмейді. Өнім басып шығару тапсырмасын қабылдауда немесе өңдеуде.

Кесте 12-2 Басқару тақтасындағы шамның үлгілері (жалғасы)

Жарық жағдайы	Қате коды	Өнімнің статусы	Әрекет
Дайындық шамы жыпылықтап тұр.		Өнім төмен электр қуаты режимінде тұр.	Ешқандай әрекет қажет етілмейді.
			
Ескерту шамы жыпылықтап тұр.	E0	Өнім ішінде қағаз кептеліп қалды.	Кептелген қағазды шығарып алыңыз.
	E1	Кіріс науаны бос.	Науаны толтырыңыз.
	E2	Есік ашық.	Баспа картриджі есігінің толық жабылғанына көз жеткізіңіз.
	E4	Өнім жады толық.	Бұл жұмысты басып шығару өнім үшін тым күрделі. Жұмысты жеңілдетіңіз немесе оны бірнеше файлдарға бөліңіз.
	E5	Өнім науадан қағаз тарта алмады.	Қабылдау шығыршығын ауыстыру немесе тазарту қажет болуы мүмкін.
	H0	Өнім қолмен беру режимінде тұр.	Кіріс науанына қағаздың дұрыс түрі мен өлшемін салыңыз.
	H1	Өнім қолмен дуплекстеу жұмысын өңдеуде.	Екінші жақтарын басып шығару үшін кіріс науанына парақтарды салыңыз.
Ескерту және тонер шамдары жыпылықтап тұр.	E3	Баспа картриджі жоқ немесе дұрыс орнатылмаған.	Баспа картриджін орнатыңыз.
			
Тонер шамы қосылып тұр.		Баспа картриджінің шамаланған жұмыс істеу уақыты аяқталды. Жабдық осындай күйге жеткенде оған арналған HP бастапқы қорғау кепілдігі аяқталады.	Баспаның сапасы төмен болмайынша, баспа картриджін ауыстырудың қажеті жоқ.
			

Кесте 12-2 Басқару тақтасындағы шамның үлгілері (жалғасы)

Жарық жағдайы	Қате коды	Өнімнің статусы	Әрекет
«Назар аударыңыз» шамы жыпылықтайды, ал «дайын» шамы қосулы.		Өнім өздігінен дұрысталып кететін қайталанбалы қатесіне тап болған.	Егер сәтті дұрысталса, өнім деректерді өңдеу күйіне жалғасып, тапсырманы аяқтайды. Егер дұрысталу сәтсіз болса, өнім қайталанбалы қате күйіне жалғасады. Баспа құралын жолынан алып, өнімді өшіріп, қайта қосып көріңіз.
«Назар аударыңыз» және «дайын» шамдары қосулы.	E6 E7 E8 E9	Өнім қалпына келмейтін күрделі қатеге тап болған.	<ol style="list-style-type: none"> 1. Өнімді өшіріңіз немесе электр шнурын өнімнен ажыратыңыз. 2. 30 секунд күтіп, өнімді қосыңыз немесе электр шнурын өнімге қайта жалғаңыз. 3. Өнімнің қосылуын күтіңіз. <p>Егер қате кетпесе, HP тұтынушыларды қолдау орталығына хабарласыңыз.</p>



Басқару тақтасындағы хабарларды түсіндіру (тек M1210 сериясында)

Басқару тақтасындағы хабарлардың түрі

Сигналдық және ескерту хабарлары уақытша шығады және сізден тапсырманы қалпына келтіру үшін **OK** түймешігін басу арқылы немесе бас тарту үшін Болдырмау түймешігін басу арқылы растауды талап етуі мүмкін. Белгілі бір ескертулер шыққанда, тапсырма бітпей қалуы мүмкін немесе басып шығару сапасы төмендеуі мүмкін. Егер сигналдық немесе ескерту хабары басып шығаруға қатысты болса, және автоматты жалғастыру функциясы қосылған болса, ескерту хабары 10 секундқа шыққаннан кейін өнім басып шығару тапсырмасын растаусыз жалғастыруға әрекет жасайды.

Төтенше қателер туралы хабарлар ақаудың кейбір түрін көрсете алады. Қуат көзінен өшіру және қосу мәселені анықтауы мүмкін. Егер төтенше қателер жойылмаса, өнімге жөндеу қажет етілуі мүмкін.

Басқару панелінің хабарлары

Басқару панелінің хабары	Сипаттамасы	Ұсынылатын әрекет
<Орны> ішіндегі кептелу ауыстыру	Өнім хабарламада көрсетілген жерде кептелудің бар екенін анықтады.	Хабарламада көрсетілген кептелуді жөндеп, басқару тақтасындағы нұсқауларды орындаңыз. Кейбір кептелулерді жөндеу үшін жоғарғы қақпақты ашып, баспа картриджін алып тастауыңыз қажет болады.
Қақпақты ашып, кептелісті тазалау		
<ӨЛШЕМІ>, <ТҮРІ> қолдан беру ауыстыру	Өнім қолмен беру режиміне орнатылған.	Науаға қағаздың дұрыс түрі мен өлшемін салыңыз немесе науадағы қағазды қолдану үшін OK түймешігін басыңыз.
Қолда бар баспа құралдары үшін [OK] түймешігін басыңыз		
<ТҮРІ> <ӨЛШЕМІ> науаны жүктеу	Науа бос.	Науаға қағаздың дұрыс түрі мен өлшемін салыңыз.
1-қарапайым <ӨЛШЕМІ> науаны жүктеу ауыстыру	Өнім тазалау циклін орындауда.	Науаға көрсетілген өлшемдегі қарапайым қағазды салыңыз. OK түймешігін басып, тазалау циклін бастаңыз.
Тазалау режимі		
50.X термобекіткіш қатесі Өшіріп, қайта қосыңыз	Өнімде ішкі енгізілген бағдарламалық құралға қатысты қате пайда болды.	<ol style="list-style-type: none">1. Қоректік қосқыш арқылы қуат көзінен өшіріңіз, содан кейін кем дегенде 30 секунд күтіңіз.2. Егер ток ауытқуларынан қорғағыш пайдаланылса, оны алып тастаңыз. Өнімді қабырғадағы розеткаға тікелей қосыңыз.3. Қуат көзіне қосыңыз да өнімнің іске қосылуын күтіңіз. <p>Егер қате жойылмаса, HP орталығына хабарласыңыз. www.hp.com/support/ljm1210series немесе өнімнің қорабында келетін көмекші анықтамалықты қараңыз.</p>

Басқару панелінің хабары	Сипаттамасы	Ұсынылатын әрекет
52 Сканер қатесі Өшіріп, қайта қосыңыз	Өнімде сканер қателігі пайда болды.	<p>Егер мәселе шешілмесе, қорек қосқышы арқылы қуат көзінен өшіріңіз, 30 секунд күтіңіз, содан кейін қуат көзіне қосып, өнімнің іске қосылуын күтіңіз.</p> <p>Егер ток ауытқуларынан қорғағыш пайдаланылса, оны алып тастаңыз. Өнімді қабырғадағы розеткаға тікелей қосыңыз. Өнімді қосу үшін қорек қосқышын пайдаланыңыз.</p> <p>Егер қате жойылмаса, HP орталығына хабарласыңыз. www.hp.com/support/ljm1210series немесе өнімнің қорабында келетін көмекші анықтамалықты қараңыз.</p>
54.1C қатесі Өшіріп, қайта қосыңыз	Өнімде ішкі енгізілген бағдарламалық құралға қатысты қате пайда болды.	<p>Егер мәселе шешілмесе, қорек қосқышы арқылы қуат көзінен өшіріңіз, 30 секунд күтіңіз, содан кейін қуат көзіне қосып, өнімнің іске қосылуын күтіңіз.</p> <p>Егер ток ауытқуларынан қорғағыш пайдаланылса, оны алып тастаңыз. Өнімді қабырғадағы розеткаға тікелей қосыңыз. Өнімді қосу үшін қорек қосқышын пайдаланыңыз.</p> <p>Егер қате жойылмаса, HP орталығына хабарласыңыз. www.hp.com/support/ljm1210series немесе өнімнің қорабында келетін көмекші анықтамалықты қараңыз.</p>
Байланыс қатесі	Факсті жіберу немесе алу кезінде өнімде байланыс қателігі пайда болды.	<p>Факстің телефон желісі дұрыс жұмыс атқаратынын растаңыз.</p> <p>Факсті қайта жіберіп көріңіз.</p> <p>Егер қате жойылмаса, HP орталығына хабарласыңыз. www.hp.com/support/ljm1210series немесе өнімнің қорабында келетін көмекші анықтамалықты қараңыз.</p>
Байланысу қатесі	Өнімде ішкі енгізілген бағдарламалық құралға қатысты қате пайда болды.	<ol style="list-style-type: none"> 1. Қоректік қосқыш арқылы қуат көзінен өшіріңіз, содан кейін кем дегенде 30 секунд күтіңіз. 2. Егер ток ауытқуларынан қорғағыш пайдаланылса, оны алып тастаңыз. Өнімді қабырғадағы розеткаға тікелей қосыңыз. 3. Қуат көзіне қосыңыз да өнімнің іске қосылуын күтіңіз. <p>Егер қате жойылмаса, HP орталығына хабарласыңыз. www.hp.com/support/ljm1210series немесе өнімнің қорабында келетін көмекші анықтамалықты қараңыз.</p>
Басып шығарғыш кептелісі, қағаз жолын тазалау	Өнім кіріс науаларында кептелудің бар екенін анықтады.	Хабарламада көрсетілген кептелуді жөндеп, басқару тақтасындағы нұсқауларды орындаңыз.
Есік ашық	Баспа картриджінің үстіндегі қақпақ ашық.	Қақпақты жабыңыз.

Басқару панелінің хабары	Сипаттамасы	Ұсынылатын әрекет
Ешқандай қағаз алынбаған [OK] түймесін басыңыз	Өнімде ішкі енгізілген бағдарламалық құралға қатысты қате пайда болды.	Жалғастыру үшін OK түймешігін басыңыз. Тапсырманы шығаруға әсер беруі мүмкін.
Жад аз [OK] түймесін басыңыз	Тапсырманы орындауға өнімнің жад көлемі жеткіліксіз.	Өнім басқа тапсырмаларды орындап жатқан болса, сол тапсырмалар біткеннен кейін тапсырманы қайтадан жіберіңіз. Ақаулық жойылмаса, электр қуаты қосқышы арқылы қуат көзінен ажыратып, кем дегенде 30 секунд күтіңіз. Қуат көзіне қосыңыз да өнімнің іске қосылуын күтіңіз.
Қате басу [OK] түймесін басыңыз	Өнімде ішкі енгізілген бағдарламалық құралға қатысты қате пайда болды.	Жалғастыру үшін OK түймешігін басыңыз. Тапсырманы шығаруға әсер беруі мүмкін.
Қолмен дуплекстеу ауыстыру 1-науаны жүктеу [OK] түймесін басыңыз	Өнім қолмен дуплекстеу жұмысын өңдеуде.	Екінші жағын басып шығару үшін беттерді науаға төмен қаратып, жоғарғы жиегін бірінші орнатыңыз.
Құрылғы қателігі [OK] түймесін басыңыз	Өнім ішкі байланыс қателігіне кездесті.	Бұл ескерту хабары ғана. Тапсырманы шығаруға әсер беруі мүмкін.
Параметрлер өшірілген	Өнім тапсырма параметрлерін өшірді.	Кез келген лайықты тапсырма параметрлерін қайта енгізіңіз.
Тым күрделі бет [OK] түймесін басыңыз	Күрделілігіне байланысты өнім ағымдағы бетті басып шығара алмады.	Хабарды өшіру үшін OK түймешігін басыңыз. Өнімге тапсырманы аяқтауға мүмкіндік беріңіз немесе тапсырмадан бас тарту үшін Болдырмау <input checked="" type="checkbox"/> түймешігін басыңыз.
Факс жіберу қатесі	Өнім факсті жібере алмады.	Факсті кейінірек жіберіп көріңіз немесе қабылдаушыдан факс машинасының дайын екендігін растауын сұраңыз. Егер қате жойылмаса, HP орталығына хабарласыңыз. www.hp.com/support/ljm1210series немесе өнімнің қорабында келетін көмекші анықтамалықты қараңыз.
Факс қабылдау қатесі	Өнім кіріс факсын қабылдай алмады.	Факстің телефон желісі дұрыс жұмыс атқаратынын растаңыз. Факсті жіберген адамнан қайта жіберуін сұраңыз. Егер қате жойылмаса, HP орталығына хабарласыңыз. www.hp.com/support/ljm1210series немесе өнімнің қорабында келетін көмекші анықтамалықты қараңыз.

Кептелістерді тазалау

Кептелу тазаланғанда, кептелген қағазды жыртып алмаңыз. Егер кішкентай қағаз бөлшегі өнімде қалса, оның қосымша кептелуге себепші болуы мүмкін.

Кептелудің әдеттегі себептері

- Кіріс науасы дұрыс салынбаған немесе тым толы.



ЕСКЕРТПЕ: Баспа құралын қосқаныңызда, міндетті түрде беруші науадағы баспа құралдарының барлығын алып шығып, жаңа баспа құралының дестесін туралаңыз. Ол парақтардың көптеп әперілуін болдырмай, баспа құралдарының кептелуін азайтады.

- Баспа құралдары HP компаниясының техникалық шарттарына сай келмейді.
- Қағаздың қалдықтарын және басқа бөлшектерді қағаз жолынан алып тастау үшін өнімді тазалау керек.

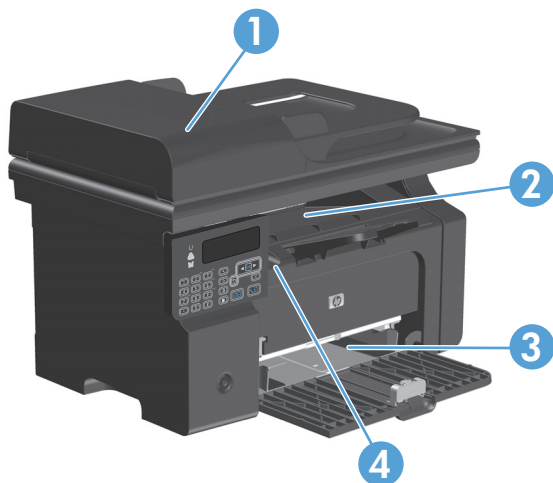
Бос тонер баспа құралы кептелгеннен кейін өнімде қалып кетеді. Бұл тонер біраз қағаз басылып шыққаннан кейін тазаланады.




ЕСКЕРТУ: Егер тонер киіміңізге тисе, оны суық сумен жуыңыз. *Ыстық су тонерді матаға жабыстырады.*

Кептелістердің орны

Өнімнің мына жерлерінде кептелу болуы мүмкін.

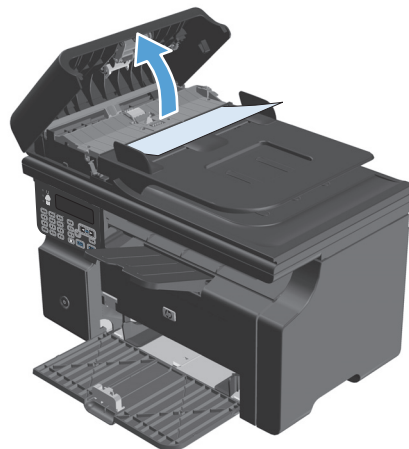


1	Құжаттарды автоматты түрде беру құрылғысы (тек M1210 сериясында)
2	Шығыс науасы
3	Кіріс науасы
4	Ішкі аумақтар (баспа картриджінің қақпағын ашыңыз)

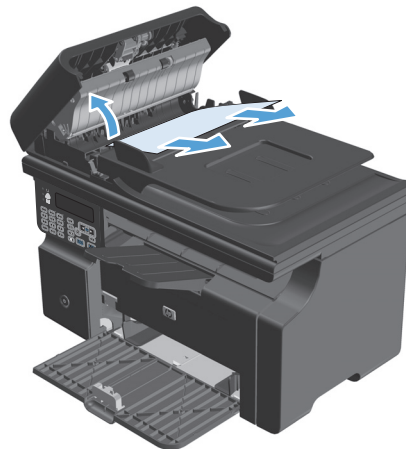
 **ЕСКЕРТПЕ:** Бірнеше жерде кептелуі мүмкін.

Құжаттарды автоматты түрде беру құрылғысындағы кептелулерді жөндеу (тек M1210 сериясында)

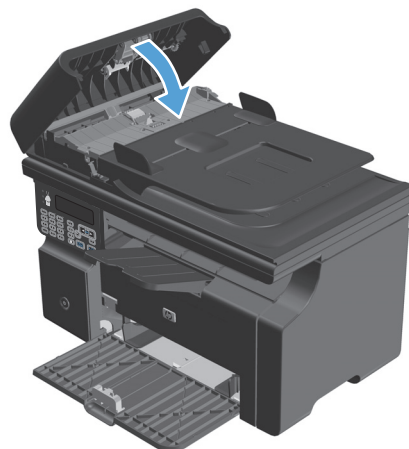
1. Құжаттарды автоматты түрде беру құрылғысының қақпағын ашыңыз.



2. Кептелген қағазды ақырын алып тастаңыз. Бетті жыртпай, ақырын шығарып көріңіз.



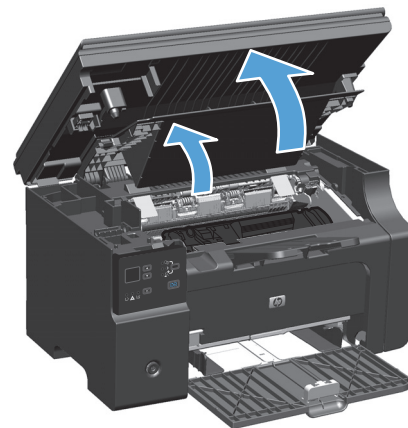
3. Құжаттарды автоматты түрде беру құрылғысының қақпағын жабыңыз.



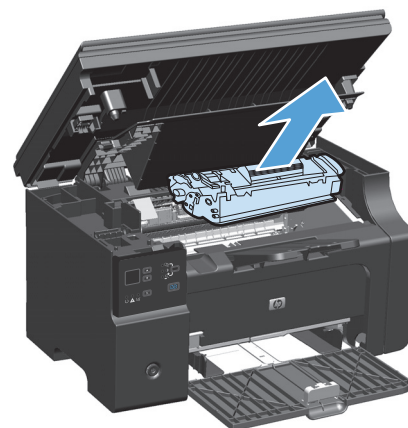
Шығару аумақтарын кептелуден тазалау

⚠ ЕСКЕРТУ: Кептелгенді алу үшін пинцет немесе үшкір кемпірауыз сияқты үшкір заттарды пайдаланбаңыз. Үшкір заттардан пайда болған зақым кепілдікте қамтылмаған.

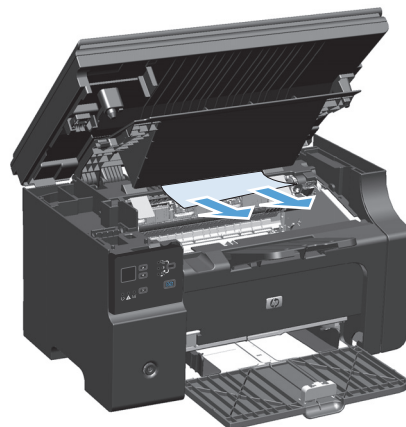
1. Сканерлеу құрылғысын көтеріп, баспа картриджінің қақпағын ашыңыз.



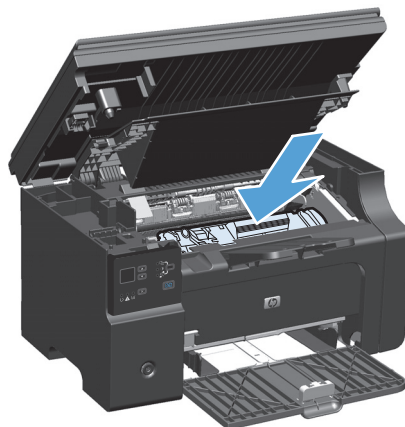
2. Баспа картриджін алып тастаңыз



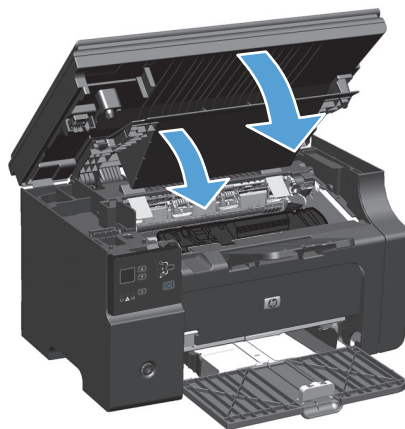
3. Баспа картриджінің есігін екі қолыңызбен ашыңыз, содан кейін кептелген баспа құралының жақсы көрінетін (ортасынан) жағынан ұстап, оны өнімнен абайлап шығарып алыңыз.



4. Баспа картридждiн орнатыңыз.

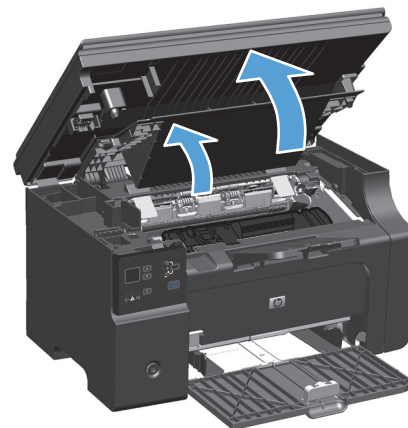


5. Баспа картридждiнiң қақпағын және сканерлеу құрылғысын жабыңыз.

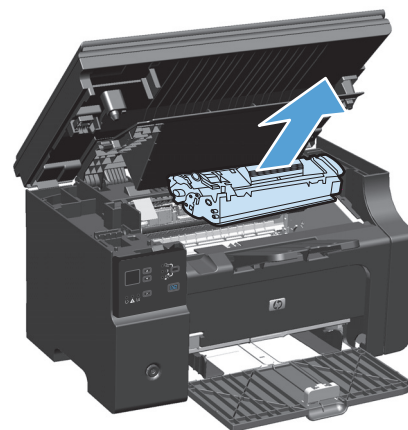


Кіріс науасынан кептелістерді тазалау

1. Сканерлеу құрылғысын көтеріп, баспа картриджінің қақпағын ашыңыз.



2. Баспа картриджын алып тастаңыз



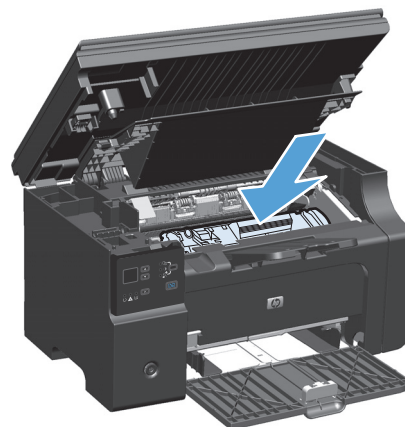
3. Баспа құралының дестесін кіріс науасынан шығарып алыңыз.



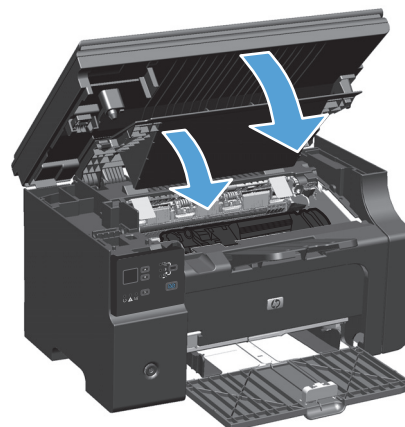
4. Екі қолыңызбен кептелген баспа құралының көрініп тұрған жерінен (ортасынан да) ұстап, өнімнен абайлап еркін тартыңыз.



5. Баспа картриджді орнатыңыз.

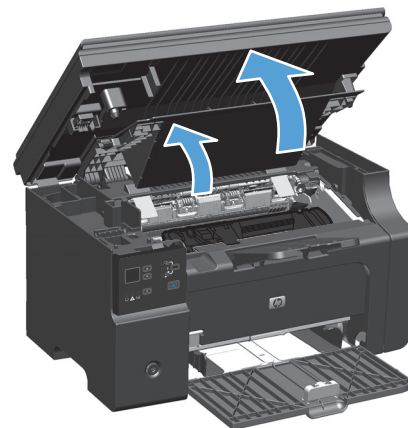


6. Баспа картридждің қақпағын және сканерлеу құрылғысын жабыңыз.

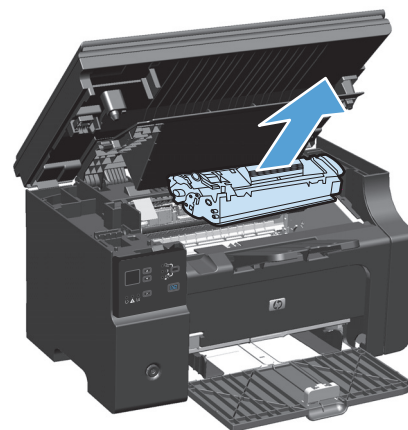


Өнімнің ішіндегі кептелістерді тазалау

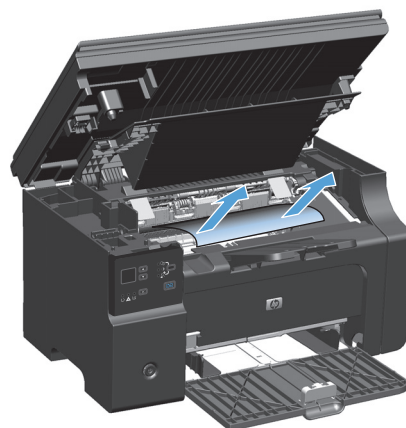
1. Сканерлеу құрылғысын көтеріп, баспа картриджінің қақпағын ашыңыз.



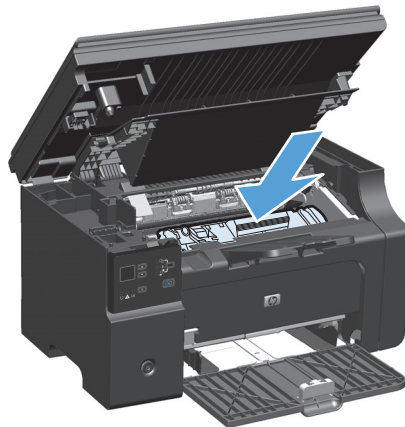
2. Баспа картриджын алып тастаңыз



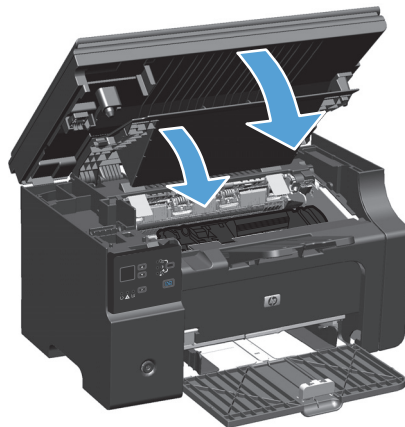
3. Егер сіз кептелген қағазды көрсеңіз, кептелген қағазды байқап ұстап, оны өнімнен абайлап шығарып алыңыз.



4. Баспа картридждiн қайта орнатыңыз.



5. Баспа картридждiнiң қақпағын және сканерлеу құрылғысын жабыңыз.



Кептелудi тазалау параметрiн өзгерту

Кептелу орнын басу мүмкiндiгi қосылғанда өнiм кептелу барысында зақымдалған беттi қайта басады.

1. Стандартты параметрлердi өзгерту үшiн принтер драйверiн пайдаланыңыз. Пайдаланып отырған амалдық жүйеге қарай лайықты процедураны орындаңыз.

Windows XP, Windows Server 2003 және Windows Server 2008 (стандартты «Бастау» мәзiрiнiң көрiнiсiн пайдалану)

- а. **Бастау** түймесiн басып, **Принтерлер және факстар** параметрiн таңдаңыз.
- ә. Драйвер белгiшесiне келтiрiп, оң жақ батырманы басыңыз және одан кейiн **Properties** (Таңдаулылар) мәзiрiн таңдаңыз.
- б. **Құрылғы параметрлерi** жиекбелгiсiн басыңыз.


Windows XP, Windows Server 2003 және Windows Server 2008 («Классикалық Бастау» мәзiрiнiң көрiнiсiн пайдалану):

- а. **Бастау** түймесін басып, **Параметрлер** опциясын таңдаңыз, содан кейін **Принтерлер** түймесін басыңыз.
- ә. Драйвер белгішесіне келтіріп, оң жақ батырманы басыңыз және одан кейін **Properties** (Таңдаулылар) мәзірін таңдаңыз.
- б. **Құрылғы параметрлері** жиекбелгісін басыңыз.


Windows Vista

- а. **Бастау** түймесін, сосын **Басқару тақтасы** түймесін басып, **Аппараттық құрал және дыбыс** параметріне арналған санаттан **Принтер** түймесін басыңыз.
- ә. Драйвер белгішесіне келтіріп, оң жақ батырманы басыңыз және одан кейін **Properties** (Таңдаулылар) мәзірін таңдаңыз.
- б. **Құрылғы параметрлері** жиекбелгісін басыңыз.

Mac OS X 10.4

- а. Apple  мәзіріндегі **Жүйе ерекшеліктері** мәзірін басып, **Баспа және факс** белгішесін таңдаңыз.
- ә. **Принтерді теңшеу** түймесігін басыңыз.

Mac OS X 10.5 және 10.6

- а. Apple  мәзіріндегі **Жүйе ерекшеліктері** мәзірін басып, **Баспа және факс** белгішесін таңдаңыз.
- ә. Терезенің сол жағындағы өнімді таңдаңыз.
- б. **Опциялар мен жабдықтар** түймесігін басыңыз.
- в. **Драйвер** жиекбелгісін басыңыз.

- 2. **Авто** немесе **Өшірулі** параметрін **Кептелуді тазалау** астынан таңдаңыз.

Қағазды қолдануға қатысты мәселелерді шешу

Баспа құралына қатысты төмендегі мәселелер баспа сапасының ауытқуына, кептелуге себеп болуы немесе өнімді зақымдауы мүмкін.

Проблема	Себеп	Шешім
Баспа сапасының немесе тонер жұғуының нашарлығы	Қағаз тым ылғал, тым қалың, тым ауыр немесе тым тегіс не болмаса өрнектері бар немесе ақаулы қағаздар жинағынан алынған.	Шеффилд шкаласы бойынша 100 бен 250 аралығындағы ылғалдығы 4 % - 6 % болатын басқа қағаз түрін қолданып көріңіз.
Түсіп қалу, кептелу немесе бұралу	Қағаз дұрыс сақталмаған.	Қағазды өзінің ылғалға төзімді орауышында жазық күйде сақтаңыз.
	Қағаздың бір жағы мен екінші жағында айырмашылық бар.	Қағазды аударыңыз.
Шектен тыс бұралу	Қағаз тым ылғалды, түйірлілігі қате немесе келте.	Ұзын талшықты қағазды пайдаланыңыз.
	Қағаздың бір жағы мен екінші жағында айырмашылық бар.	Қағазды аударыңыз.
Кептелу, өнімді зақымдау	Қағазда қиықтар немесе тесіктер бар.	Қиықтары немесе тесіктері жоқ қағазды пайдаланыңыз.
Қағаз беру проблемалары	Қағаздың шеттері тегіс емес.	Лазер принтерлеріне арналған жоғары сапалы қағазды пайдаланыңыз.
	Қағаздың бір жағы мен екінші жағында айырмашылық бар.	Қағазды аударыңыз.
	Қағаз тым ылғал, тым қалың, тым ауыр не тым тегіс, түйірлілігі қате не келте, не болмаса өрнектері бар не ақаулы қағаздар жинағынан алынған.	Шеффилд шкаласы бойынша 100 бен 250 аралығындағы ылғалдығы 4 % - 6 % болатын басқа қағаз түрін қолданып көріңіз.
		Ұзын талшықты қағазды пайдаланыңыз.
Баспа қисық.	Баспа құралының бағыттаушылары қате реттелген болуы мүмкін.	Беруші науадағы барлық баспа құралдарын шығарып, дестесін туралап алыңыз да, содан кейін баспа құралдарын беруші науаға қайта салыңыз. Құрал бағыттаушыларын пайдаланылатын құралдың еніне сай етіп икемдеп, содан кейін басып шығарып көріңіз.
Бір уақытта бірнеше бет беріледі.	Беруші науада тым көп баспа құралы болуы мүмкін.	Науадан бірнеше баспа құралын алып тастаңыз.
	Баспа құралы умаждалған, бүктелген немесе бұзылған болуы мүмкін.	Баспа құралының умаждалған, бүктелген немесе бұзылған болмауына көз жеткізіңіз. Жаңа немесе басқа пакеттегі баспа құралымен басып шығарып көріңіз.
Өнім баспа құралын кіріс науасынан тартпайды.	Өнімнің қолмен беру режимінде тұруы мүмкін.	Компьютерден қолмен беру режимін өшіру үшін экрандағы нұсқауларды орындаңыз. Немесе өнімдегі баспа картриджінің есігін ашып жабыңыз.

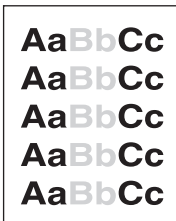
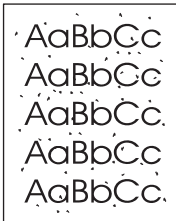
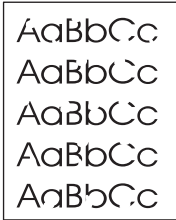
Проблема	Себеп	Шешім
	Тартушы ролик кірленген немесе бұзылған болуы мүмкін.	HP тұтынушыларға техникалық қызмет көрсету орталығына хабарласыңыз. Қараңыз www.hp.com/support/ljm1130series немесе www.hp.com/support/ljm1210series немесе қорапқа салынатын флаерді.
	Кіріс науасындағы қағаздың ұзындығын реттеу тұтқасын баспа құралының өлшемінен үлкен ұзындыққа қойыңыз.	Қағаз ұзындығын реттеу тұтқасын тиісті ұзындыққа қойыңыз.

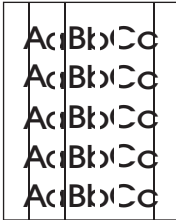


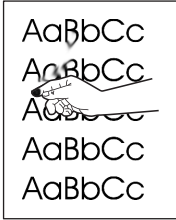
Сурет сапасына қатысты мәселелерді шешу

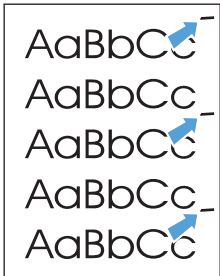
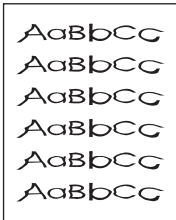
Баспа сапасының мысалдары

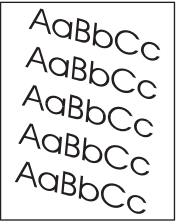
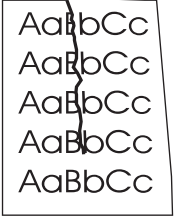


Баспа сапасына қатысты негізгі мәселелер

Төмендегі үлгілерде өнімнің қысқа жиегімен бірінші өтетін хат қағаз бейнеленеді. Мына үлгілер басып шығаратын барлық беттерге әсер ететін мәселелерді бейнелейді. Артынан келетін тақырыптардың тізіміне осы мәселелердің әрқайсысының әдеттегі себебі мен шешімі кіреді.


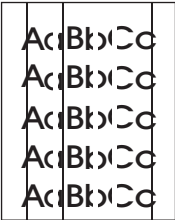
Мәселе	Себебі	Шешу
Баспа ақшыл немесе түсі әлсіреген.	Қағаз HP ерекшеліктеріне сәйкес болмауы мүмкін.	HP қағаз ерекшеліктеріне сай келетін қағазды пайдаланыңыз.
	Өзге баспа картриджі ақаулы немесе деңгейі төмен болуы мүмкін. Егер сіз HP емес баспа картриджін қолдансаңыз, өнімнің басқару панеліне ешқандай хабар шықпайды.	Баспа картриджін ауыстырыңыз. Егер баспа картриджінің сиясы аз немесе бос болса, біліктің бүлінген-бүлінбегенін көру үшін тонердің білігін тексеріңіз. Егер солай болса, баспа картриджін ауыстырыңыз.
	Егер бүкіл бет ақшыл түсті болып шықса, баспа тығыздығы тым ақшыл болып белгіленген немесе EcoMode (Үнемдеу режимі) қосылып қалған болуы мүмкін.	Баспа тығыздығын реттеп алып, принтер драйверіндегі EcoMode режимін өшіріңіз.
Тонер дақтары пайда болуда.	Қағаз HP ерекшеліктеріне сәйкес болмауы мүмкін.	HP қағаз ерекшеліктеріне сай келетін қағазды пайдаланыңыз.
	Қағаз жолы тазалауды қажет етуі мүмкін.	Қағаз жолын тазалау.
Қалып қойған жерлер пайда болуда.	Қағаздың кез келген парағында ақау болуы мүмкін.	Тапсырманы қайта басып көріңіз.
	Қағаздың ылғалдылығы біркелкі емес немесе қағаздың бетінде ылғал дақтар бар.	Лазер принтерлеріне арналған жоғары сапалы қағаз сияқты басқа қағазды көріңіз.
	Қағаздың беті бүлінген. Технологиялық үрдістердің салдарынан кейбір аймақтар тонерді қабылдамауы мүмкін.	
	Өзге баспа картриджі ақаулы немесе деңгейі төмен болуы мүмкін.	Баспа картриджін ауыстырыңыз. Егер қате жойылмаса, HP орталығына хабарласыңыз. www.hp.com/support/ljm1130series немесе www.hp.com/support/ljm1210series немесе өнімнің қорабында келетін көмекші анықтамалыққа қараңыз.

Мәселе	Себебі	Шешу
Бетте тік сызықтар немесе жолақтар пайда болады.	Баспа картриджі зақымданған болуы мүмкін.	Баспа картриджді ауыстырыңыз.
		
Фондағы тонер көлеңкелеуінің мөлшері жарамсыз болып келеді.	Қағаз HP ерекшеліктеріне сәйкес болмауы мүмкін.	Салмағы жеңілрек басқа қағазды пайдаланыңыз.
	Баспа тығыздығы өте жоғары мәнге қойылған.	Баспа тығыздығы параметрлерін төмендету. Ол фондық көлеңкелеу мөлшерін азайтады.
	Тым құрғақ (ылғалдылығы төмен) жағдайлар фондағы көлеңкелеу мөлшерін арттыруы мүмкін.	Өнім қоршаған ортасын тексеріңіз.
	Өзге баспа картриджі ақаулы немесе деңгейі төмен болуы мүмкін.	Баспа картриджді ауыстырыңыз.
Баспа құралында тонердің жұғындылары пайда болуда.	Қағаз HP ерекшеліктеріне сәйкес болмауы мүмкін.	HP қағаз ерекшеліктеріне сай келетін қағазды пайдаланыңыз.
	Егер тонер жұғындылары қағаздың жоғарғы жиегінде пайда болса, баспа құралын реттегіштер кірлеген, немесе баспа жолына сынықтар жиналған.	Баспа құралын реттегіштер мен қағаз жолын тазалаңыз.
	Баспа картриджі зақымданған болуы мүмкін.	Баспа картриджді ауыстырыңыз.
	Термофиксатордың температурасы тым төмендеп кетуі мүмкін.	Принтер драйверінде қағаздың дұрыс түрі таңдалғанын тексеріңіз.
Тонер қол тигізгенде аздап жағылады.	Өнім басып шығарылатын қағаз түріне басып шығару үшін теңшелмеген.	Принтер драйверінде Paper/Quality жиекбелгісін таңдаңыз және Paper Type параметрін басып шығарып отырған қағаздың түріне сәйкестендіріңіз. Сіз ауыр қағазды пайдаланатын болсаңыз, баспа жылдамдығының төмендеуі мүмкін.
	Қағаз HP ерекшеліктеріне сәйкес болмауы мүмкін.	HP қағаз ерекшеліктеріне сай келетін қағазды пайдаланыңыз.
	Қағаз жолы тазалауды қажет етуі мүмкін.	Қағаз жолын тазалау.
	Қуат көзі ақаулы болуы мүмкін.	Өнімді ұзартқышсыз айнаымалы ток көзіне тіке жалғаңыз.
	Термофиксатордың температурасы тым төмендеп кетуі мүмкін.	Принтердің драйверінде қағаздың дұрыс түрі таңдалғанын тексеріңіз.

Мәселе	Себебі	Шешу
Таңбалар бетте тең аралықтармен қайталап пайда бола береді.	Өнім басып шығарылатын қағаз түріне басып шығару үшін теңшелмеген.	Принтер драйверінде Paper/Quality жиекбелгісін таңдаңыз және Paper Type параметрін басып шығарып отырған қағаздың түріне сәйкестендіріңіз. Сіз ауыр қағазды пайдаланатын болсаңыз, баспа жылдамдығының төмендеуі мүмкін.
	Олардың ішкі бөлшектерінде тонер болуы мүмкін.	Мәселе әдетте бірнеше бет шығарылғаннан кейін өздігінен жоғалады.
	Қағаз жолы тазалауды қажет етуі мүмкін.	Қағаз жолын тазалау.
	Баспа картриджі ақаулы болуы мүмкін.	Егер ақау беттің бір жерінде қайталанып шықса, HP компаниясының жаңа принтер картриджін орнатыңыз.
Басып шығарылған бетте дұрыс қалыптаспаған таңбалар болуы мүмкін.	Қағаз HP ерекшеліктеріне сәйкес болмауы мүмкін. Таңбалар толқынды көрініске ие болатындай дұрыс қалыптаспаған болса, лазер сканерін жөндеу қажет болуы мүмкін.	Лазер принтерлеріне арналған жоғары сапалы қағаз сияқты басқа қағазды көріңіз. Ақаулық конфигурация бетінде де орын алатындығын тексеріңіз. Солай болса, HP орталығына хабарласыңыз. www.hp.com/support/ljm1130series немесе www.hp.com/support/ljm1210series немесе өнімнің қорабында келетін көмекші анықтамалықты қараңыз.
	Басылған бет бұралып қалған немесе толқын іспеттес.	Принтер драйверінде Paper/Quality жиекбелгісін таңдаңыз және Paper Type параметрін басып шығарып отырған қағаздың түріне сәйкестендіріңіз. Сіз ауыр қағазды пайдаланатын болсаңыз, баспа жылдамдығының төмендеуі мүмкін. Егер ақаулық жойылмаса, мөлдір үлдірлер немесе жеңіл баспа қағазы сияқты төменірек термобекіткіш температурасын пайдаланатын қағаз түрін таңдаңыз.
	Қағаз кіріс науасында тым ұзақ тұрған болуы мүмкін.	Науадағы қағаздар жинағын аударып салыңыз. Сондай-ақ, қағазды кіріс науасында 180°-қа айналдырып көріңіз.
	Қағаз HP ерекшеліктеріне сәйкес болмауы мүмкін.	Лазер принтерлеріне арналған жоғары сапалы қағаз сияқты басқа қағазды көріңіз.
	Жоғары температура мен ылғалдылық қағаздың бұралып қалуына себепші болуы мүмкін.	Өнім қоршаған ортасын тексеріңіз.
	Термобекіткіштің жоғары температурасынан қағаз оралып қалуда.	M1130 сериясы мөлдір үлдірлер немесе жеңіл баспа қағазы сияқты төменірек термобекіткіш температурасын пайдаланатын қағаз түрін таңдаңыз. M1210 сериясы өнімнің басқару тақтасындағы Қызмет мәзірінен Қағаз оралуын азайту параметрін қосыңыз.

Мәселе	Себебі	Шешу
<p>Басылған бетте мәтін немесе графика қисық орналасқан.</p>	<p>Қағаз дұрыс салынбаған болар немесе кіріс науасы толып кеткен болар.</p>	<p>Қағаздың дұрыс салынғанын және қағаз реттегіштердің жинақты тым тығыз немесе тым бос ұстап тұрмағандығын тексеріңіз.</p>
	<p>Қағаз HP ерекшеліктеріне сәйкес болмауы мүмкін.</p>	<p>Лазер принтерлеріне арналған жоғары сапалы қағаз сияқты басқа қағазды көріңіз.</p>
<p>Басылған беттер мыжылған немесе бүктеліп қалған.</p>	<p>Қағаз дұрыс салынбаған болар немесе кіріс науасы толып кеткен болар.</p>	<p>Кіріс науасындағы қағаздар жинағын аударып салыңыз, немесе кіріс науасындағы қағазды 180°-қа айналдырып салып көріңіз.</p>
	<p>Қағаз жолында кептелу болуы мүмкін.</p>	<p>Қағаздың дұрыс салынғанын және қағаз реттегіштердің жинақты тым тығыз немесе тым бос ұстап тұрмағандығын тексеріңіз.</p>
<p>Тонер басылған таңбалардың айналасына қонып қала береді.</p>	<p>Қағаз дұрыс салынбаған болар.</p>	<p>Науадағы қағаздар жинағын аударып салыңыз.</p>
	<p>Егер тонердің үлкен мөлшері таңбалардың айналасына шашырап кетсе, қағаздың қаттылана түсуі мүмкін.</p>	<p>Лазер принтерлеріне арналған жоғары сапалы қағаз сияқты басқа қағазды көріңіз.</p>
<p>Беттің жоғарғы жағына шығатын (қою қара) бейне беттің төменгі жағында (сұр фонда) қайталады.</p>	<p>Бағдарламалық құрал параметрлері бейненің басылып шығуына әсер етуі мүмкін.</p>	<p>Бағдарламалық құралыңызда қайталанбалы бейнелер шығатын өрістің түс реңкін (қоюлығын) өзгертіңіз.</p>
	<p>Басылған беттердің реті баспаға әсер етуі мүмкін.</p>	<p>Бағдарламалық құралыңызда ашықтау бейнені бірінші басып шығару үшін тұтас бетті 180°-қа айналдырыңыз.</p>
<p>Беттің жоғарғы жағына шығатын (қою қара) бейне беттің төменгі жағында (сұр фонда) қайталады.</p>	<p>Электр қуатының ауытқуы өнімге әсер еткен болар.</p>	<p>Бейнелер басылып шығатын ретті өзгертіңіз. Мысалы, ашықтау бейнені беттің жоғарғы жағына, ал қоюлау бейнені беттің төменгі жағына орналастырыңыз.</p>
<p>Беттің жоғарғы жағына шығатын (қою қара) бейне беттің төменгі жағында (сұр фонда) қайталады.</p>	<p>Электр қуатының ауытқуы өнімге әсер еткен болар.</p>	<p>Егер ақаулық баспа тапсырмасында кейінірек орын алса, өнімді 10 минутқа өшіріңіз, содан кейін баспа тапсырмасын қайта іске қосу үшін өнімді қосыңыз.</p>

Басып шығару сапасының мәселелерін көшіру

Мәселе	Себебі	Шешу
Бейнелер жоқ немесе түсі әлсіреген.	Өзге баспа картриджі ақаулы немесе деңгейі төмен болуы мүмкін.	Баспа картридждің ауыстырыңыз.
	Түпнұсқаның сапасы нашар болуы мүмкін.	Егер түпнұсқаңыз тым ашық немесе бүлінген болса, қарама-қарсылығын реттегеніңіздің өзінде көшірме орнын толтыра алмайды. Мүмкін болса, күйі жақсылау түпнұсқа құжатты табыңыз.
	Қарама-қарсылық параметрлері дұрыс қойылмауы мүмкін.	Контраст параметрін өзгерту үшін басқару тақтасын пайдаланыңыз.
	Түпнұсқаның фоны түрлі түсті болуы мүмкін.	Түрлі түсті фондар алдыңғы қатардағы бейнелердің фонмен бірігіп кетуіне себепші болуы мүмкін немесе фонның әр түрлі көлеңкемен берілуі мүмкін. Мүмкін болса, түрлі түсті фонсыз түпнұсқа құжатты пайдаланыңыз.
	Ақ тік немесе түсі әлсіз жолақтар көшірмеде пайда болуда.	Қағаз HP ерекшеліктеріне сәйкес болмауы мүмкін.
	Өзге баспа картриджі ақаулы немесе деңгейі төмен болуы мүмкін.	Баспа картридждің ауыстырыңыз.
	Көшірмеде керексіз сызықтар пайда болуда.	Құжаттарды автоматты түрде беру құрылғысындағы сканерлеуші жол ластанған болуы мүмкін.
	Баспа картриджінің ішіндегі фотосезгіш барабан сызылып кеткен болар.	Баспа картридждің ауыстырыңыз.
	Көшірмеде қара нүктелер немесе сызықтар пайда болуда.	Құжаттарды автоматты түрде беру құрылғысында сия, желім, түзеткіш сұйықтық немесе керексіз зат болуы мүмкін.
	Электр қуаты құрылғыға тұрақсыз берілген болар.	Тапсырманы қайта басып шығарыңыз.

Мәселе	Себебі	Шешу
Көшірмелер тым ашық немесе қою.	Принтер драйвері немесе өнімнің бағдарламалық құралы дұрыс қойылмауы мүмкін.	Сапа параметрлерінің дұрыс екенін тексеріңіз. Параметрлерді өзгерту туралы толық ақпарат алу үшін өнімнің бағдарламалық құралының Анықтамасына қараңыз.
Мәтін анық емес.	Принтер драйвері немесе өнімнің бағдарламалық құралы дұрыс қойылмауы мүмкін.	Сапа параметрлерінің дұрыс екенін тексеріңіз. EconoMode (Үнемдеу Режимі) параметрі өшірулі екенін тексеріңіз. Параметрлерді өзгерту туралы толық ақпарат алу үшін өнімнің бағдарламалық құралының Анықтамасына қараңыз.

Сканерлеу сапасына қатысты мәселелер

Сканерлеу сапасына қатысты мәселелерге жол бермеңіз.

Төмендегілер көшіру сапасын жақсартуға қолданылатын біраз қарапайым қадамдарыңыз болып табылады:

- Жоғары сапалы түпнұсқаларды пайдаланыңыз.
- Қағазды дұрыс салыңыз. Егер қағаз дұрыс салынбаса, қисайып, түсініксіз бейнелердің шығуына себепші болуы мүмкін.
- Сканерленген бетті қолдануды қалай жоспалауыңызға қарай бағдарламалық құралдың параметрлерін реттеңіз.
- Егер құрылғыңыз бірден бірнеше бетті берсе, бөлу құрылғысының тазалануы немесе ауыстырылуы қажет болуы мүмкін.
- Түпнұсқаларыңызды қорғау үшін тасымал парағын пайдаланыңыз немесе жасап алыңыз.

Сканерлеу сапасына қатысты мәселелерді шешіңіз.

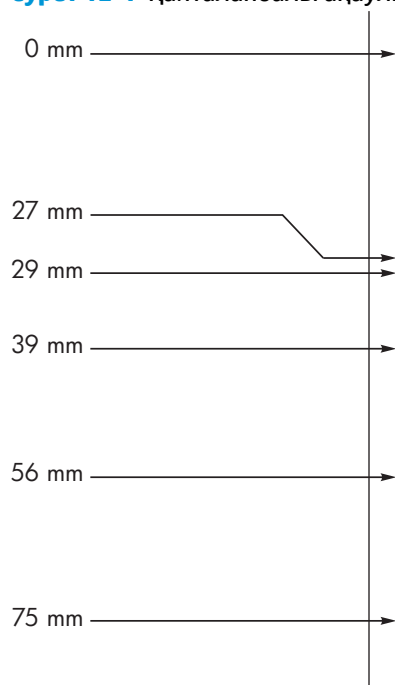
Мәселе	Себебі	Шешу
Таза беттер	Түпнұсқаның жоғарғы жағы төмен қарап салынған болар.	Құжаттарды автоматты түрде беру құрылғысының ішіне түпнұсқалар бумасының жоғарғы жағын салыңыз. Бұл бумада баспа қағазын төмен қаратып, ал сканерленетін бірінші бетті буманың астыңғы жағына салыңыз.
Тым ашық немесе қою	Ажыратымдылық пен түс деңгейлері дұрыс қойылмауы мүмкін.	Ажыратымдылық пен түс параметрлерін дұрыс қойғаныңызды тексеріңіз.
Керексіз сызықтар	Құжаттарды автоматты түрде беру құрылғысының әйнегі лас болуы мүмкін.	Сканер жолын тазалау.
Қара нүктелер немесе жолақтар	Электр қуаты құрылғыға тұрақсыз берілген болар.	Тапсырманы қайта басып шығарыңыз.
Анық емес мәтін	Ажыратымдылық мәндері дұрыс қойылмауы мүмкін.	Ажыратымдылық параметрінің дұрыс қойылғанын тексеріңіз.

Қайталанбалы ақаулықтарға арналған сызғыш

Егер ақаулықтары бетте үнемі қайталанып тұрса, ақаулықтың себебін анықтау үшін осы сызғышты пайдаланыңыз. Сызғыштың жоғарғы жағын бірінші ақаулыққа қойыңыз. Келесі кездесетін ақаулықтың жанындағы белгі ауыстыруды қажет ететін құрамдасты көрсетеді.

Ақаулық баспа механизмінде немесе термобекіткіште болса, өнімді қызмет көрсету орталығына көрсетуіңіз қажет болуы мүмкін. HP тұтынушыларға техникалық қызмет көрсету орталығына хабарласыңыз.

Сурет 12-1 Қайталанбалы ақаулықтарға арналған сызғыш



Ақаулықтар арасындағы арақашықтық	Ақаулықтың пайда болуына себепші өнімнің құрамдастары
27 мм	Баспа механизмі
29 мм	Баспа механизмі
39 мм	Баспа механизмі
56 мм	Термобекіткіш
75 мм	Баспа картридждері

Бейненің сапасын оңтайландырыңыз және жақсартыңыз

Баспа тығыздығын өзгерту

1. Стандартты параметрлерді өзгерту үшін принтер драйверін пайдаланыңыз. Пайдаланып отырған амалдық жүйеге қарай лайықты процедураны орындаңыз.

Windows XP, Windows Server 2003 және Windows Server 2008 (стандартты «Бастау» мәзірінің көрінісін пайдалану)

- а. **Бастау** түймесін басып, **Принтерлер және факстар** параметрін таңдаңыз.
- ә. Драйвер белгішесіне келтіріп, оң жақ батырманы басыңыз және одан кейін **Properties** (Таңдаулылар) мәзірін таңдаңыз.
- б. **Құрылғы параметрлері** жиекбелгісін басыңыз.


Windows XP, Windows Server 2003 және Windows Server 2008 («Классикалық Бастау» мәзірінің көрінісін пайдалану):

- а. **Бастау** түймесін басып, **Параметрлер** опциясын таңдаңыз, содан кейін **Принтерлер** түймесін басыңыз.
- ә. Драйвер белгішесіне келтіріп, оң жақ батырманы басыңыз және одан кейін **Properties** (Таңдаулылар) мәзірін таңдаңыз.
- б. **Құрылғы параметрлері** жиекбелгісін басыңыз.


Windows Vista

- а. **Бастау** түймесін, сосын **Басқару тақтасы** түймесін басып, **Аппараттық құрал және дыбыс** параметріне арналған санаттан **Принтер** түймесін басыңыз.
- ә. Драйвер белгішесіне келтіріп, оң жақ батырманы басыңыз және одан кейін **Properties** (Таңдаулылар) мәзірін таңдаңыз.
- б. **Құрылғы параметрлері** жиекбелгісін басыңыз.

Mac OS X 10.4

- а. Apple  мәзіріндегі **Жүйе ерекшеліктері** мәзірін басып, **Баспа және факс** белгішесін таңдаңыз.
- ә. **Принтерді теңшеу** түймешігін басыңыз.

Mac OS X 10.5 және 10.6

- а. Apple  мәзіріндегі **Жүйе ерекшеліктері** мәзірін басып, **Баспа және факс** белгішесін таңдаңыз.
- ә. Терезенің сол жағындағы өнімді таңдаңыз.
- б. **Опциялар мен жабдықтар** түймешігін басыңыз.
- в. **Драйвер** жиекбелгісін басыңыз.

2. Параметрді өзгерту үшін **Басып шығару тығыздығы** сырғытпасын теңшеңіз.

Принтер драйверлерін басқарыңыз және конфигурациялаңыз.

Өнім баспа сапасына әсерін тигізетін ішкі параметрлерді орнататын қағаз түрінің параметрін қолданады. Принтер драйверінде әрдайым дұрыс қағаз түрінің параметрін қолданыңыз. Сонымен қатар, принтер драйверінің **Қағаз/сапа** жиекбелгісіндегі басқадай параметрлер дұрыс екенін тексеріңіз.

Өнімділік ақаулықтарын түзету

Мәселе	Себеп	Шешім
Беттер басылып шығады, бірақ толығынан таза.	Баспа картридждерінің бітеуші таспасы шешілмеген болар.	Бітеуші таспаның баспа картридждерінен толықтай алынғандығын тексеріңіз.
	Құжат құрамында таза беттер болуы мүмкін.	Басып отырған құжатыңызды беттердің барлығында да болуын қадағалаңыз.
	Өнім ақаулы болуы мүмкін.	Өнімді тексеру үшін, Конфигурациялау бетін басып шығарыңыз.
Беттер тым баяу басылып шығарылады.	Қалыңдау қағаз басып шығару операциясын баяулатуы мүмкін.	Өзге түрлі қағазды қолданып көріңіз.
	Құрастырмалы беттер баяу басылуы мүмкін.	Ең жақсы баспа сапасын қамтамасыз ету үшін қажетті термобекіту баяу баспа жылдамдығын қажет етуі мүмкін.
Беттер басылып шығарылмады.	Өнім қағазды дұрыс тартпай тұруы мүмкін.	Қағаздың науаға дұрыс салынғандығына көз жеткізіңіз.
	Қағаз өнімнің ішінде кептелді.	Кептелген қағазды шығарып алыңыз.
	USB кабелі ақаулы немесе дұрыс жалғанбаған болуы мүмкін.	<ul style="list-style-type: none">• USB кабелін екі жағынан да ажыратып, қайта жалғаңыз.• Соңғы басылған тапсырманы басып шығарып көріңіз.• Өзге USB кабелін пайдаланып көріңіз.
	Компьютеріңізде өзге құрылғылар қосылған.	Өнім USB портын ортақ пайдаланбауы мүмкін. Сізде өнімдікіне ұқсас портқа жалғанған ішкі қатқыл диск немесе желілік меңзерлі ауыстырғыш орнатылған жағдайда өзге құрылғы кедергі жасауы мүмкін. Өнімді жалғап, пайдалану үшін Сіз өзге құрылғыны ажыратуыңыз немесе компьютердің екі портын пайдалануыңыз керек.

Жалғауға қатысты мәселелер

Тікелей жалғау ақаулықтарын түзету

Егер сіз өнімді компьютерге тікелей жалғап қойсаңыз, USB кабелін тексеріңіз.

- USB кабелі компьютерге және өнімге жалғанғандығын тексеріңіз.
- USB кабельдің 2 метр ұзын емес екендігін тексеріңіз. Қажет болған жағдайда кабельді ауыстырыңыз.
- USB кабелінің басқа бір өнімге қосып, дұрыс жұмыс істейтінін тексеріңіз. Кабельді компьютердегі басқа портқа жалғап көріңіз. Қажет болған жағдайда кабельді ауыстырыңыз.

Желілік ақаулықтарды түзету

Өнімнің желімен байланысып тұрғанына көз жеткізу үшін төмендегі тармақтарды тексеріңіз. Бастар алдында конфигурация бетін басып шығарыңыз.

Мәселе	Шешімі
Төмен физикалық байланыс	<p>Дұрыс ұзындықтағы кабельді пайдаланып, өнімнің дұрыс жедік портқа жалғанғанын тексеріңіз.</p> <p>Кабельдің қауіпсіз жалғанғанын тексеріңіз.</p> <p>Өнімнің артқы жағындағы желілік портқа қосатын жерді қарап, сарғыш түсті жұмыс шамы және жасыл түсті мәртебе шамы жанып тұрғанын тексеріңіз.</p> <p>Егер ақаулық шешілмесе, концентраторға басқа кабельді немесе портты қолданып көріңіз.</p>
Компьютердің өніммен байланысуы мүмкін емес.	<p>Пәрмен жолын ашып, компьютеріңізден өнімнің байланысын тексеріңіз. Мысалы:</p> <pre>ping 192.168.45.39</pre> <p>Оның жұмыс істеп тұрғанын білдіретін Ping пәрмені толық айналым уақытын көрсететінін тексеріңіз.</p> <p>Егер ping пәрмені байланыса алмаса, желілік концентраторлардың қосулы екенін тексеріңіз. Содан соң, желілік теңшеулердің, өнімнің және компьютердің конфигурациялары сол желіге бапталғанын тексеріңіз.</p>
Дұрыс емес сілтеме мен дуплекстеу параметрлері	<p>HP бұл параметрді автоматты режимде қалдыруды ұсынады (стандартты параметр).</p>
Компьютердегі өнімге арналған IP мекенжайы дұрыс емес	<p>Дұрыс IP мекенжайын қолданыңыз. IP мекенжайы конфигурациялау бетінде көрсетілген.</p> <p>Принтердің сипаттарын ашып, Ports жиекбелгісін басыңыз. Өнім үшін қазіргі IP мекенжайының таңдалғанын тексеріңіз.</p> <ul style="list-style-type: none">• Өнімді HP компаниясының стандартты TCP/IP порты арқылы орнатқан болсаңыз, IP мекенжайы өзгерсе де әрдайым осы принтерге басып шығару атты жолды таңдаңыз.• Өнімді Microsoft компаниясының стандартты TCP/IP порты арқылы орнатқан болсаңыз, IP мекенжайының орнына хост атын қолданыңыз. <p>Егер IP мекенжайы дұрыс болса, өнімді жойып, оны қайта қосыңыз.</p>
Жаңа бағдарламалық құралдарында үйлесуге қатысты ақаулықтар болады.	<p>Жаңа бағдарламалық құралдардың дұрыс орнатылғанын және олардың дұрыс принтер драйверін қолданатындығын тексеріңіз.</p>
Компьютеріңіз немесе жұмыс компьютеріңіз дұрыс орнатылмаған.	<p>Желілік драйверлерді, принтер драйверлерін және желі бағытын тексеріңіз.</p> <p>Операциялық жүйенің дұрыс конфигурацияланғанын тексеріңіз.</p>
Протокол ажыратылған немесе басқа желі параметрлері дұрыс емес.	<p>Протокол күйін тексеру үшін конфигурациялау бетін қайтадан қарап шығыңыз. Қажет болған жағдайда оны қосыңыз.</p> <p>Қажет болса желі параметрлерін қайтадан теңшеңіз.</p>

Бағдарламалық құралға қатысты мәселелерді шешіңіз.

Жалпы кездесетін Windows жүйесіндегі мәселелер

Қателік туралы хабарлама:

«(Бағдарламаның аты, мысалы Internet Explorer) қатерге тап болды және ол жабылуы керек. Қолайсыздық үшін кешірім өтінеміз»

Себеп	Шешім
	<p>Барлық бағдарламаларды жауып, Windows қайтадан қосып, әрекетті қайталаңыз.</p> <p>Сілтеме жасалатын бағдарлама принтердің драйвері болған жағдайда, басқа принтер драйверін таңдаңыз немесе орнатыңыз. Егер өнімнің PCL 6 принтер драйвері таңдалған болса, PCL 5 немесе HP компаниясының PostScript 3-ші дәрежелі эмуляциялық принтер драйверіне ауысыңыз.</p> <p>Windows амалдық жүйесіндегі қателік хабарламалары жайында қосымша ақпарат алу үшін компьютермен бірге келген Microsoft Windows құжаттамасын қараңыз немесе www.microsoft.com мекенжайына өтіңіз.</p>


Mac жүйесінде жиі кездесетін ақаулықтарды жою

Кесте 12-3 Mac OS X мәселелері


Принтердің драйвері "Принтерді орнату" утилитасы немесе "Баспа & факсы" тізімінде берілмеген.

Себеп	Шешім
Өнімнің бағдарламалық құралы орнатылмаған болар немесе дұрыс орнатылмаған.	<p>Өнімнің .GZ файлының төмендегі қатты диск папкасында екеніне көз жеткізіңіз:</p> <ul style="list-style-type: none">• Mac OS X v10.4: Library/Printers/PPDs/Contents/Resources/<lang>.lproj, мұндағы <lang> — сіз пайдаланатын тілдің екі әріптік тіл коды.• Mac OS X v10.5 және v10.6: Library/Printers/PPDs/Contents/Resources <p>Қажет болса, бағдарламалық жасақтаманы қайта орнатыңыз. Нұсқаулықтарды алғашқы іске қосу жөніндегі нұсқаулықтан қараңыз.</p>
PostScript Принтер ерекшелігі (PPD) файлында ақаулық бар.	<p>Төмендегі қатты диск папкасынан GZ файлын жойыңыз:</p> <ul style="list-style-type: none">• Mac OS X v10.4: Library/Printers/PPDs/Contents/Resources/<lang>.lproj, мұндағы <lang> — сіз пайдаланатын тілдің екі әріптік тіл коды.• Mac OS X v10.5 және v10.6: Library/Printers/PPDs/Contents/Resources <p>Бағдарламалық жасақтаманы қайта орнатыңыз. Нұсқаулықтарды алғашқы іске қосу жөніндегі нұсқаулықтан қараңыз.</p>

Өнімнің атауы "Принтерді орнату" утилитасы немесе "Баспа & факсы" тізіміндегі өнімдер тізіміне шықпайды.

Себеп	Шешім
Өнім дайын болмауы мүмкін.	Кабельдердің дұрыс жалғанғанын, өнімнің қосылып және дайын шамы жанып тұрғанын тексеріңіз. Дайын  .
Өнімнің дұрыс атауы пайдаланылмауда.	Өнімнің атауын тексеру үшін конфигурациялық бетті басып шығарыңыз. Конфигурациялық беттегі атаудың "Принтерді орнату" утилитасы немесе "Баспа & факсы" тізіміндегі өнім атауына сәйкес келуін тексеріңіз.
Интерфейс кабелі ақаулы немесе сапасы төмен болуы мүмкін.	Кабельді жоғары сапалы кабельге ауыстырыңыз.

Принтердің драйвері "Принтерді орнату" утилитасы немесе "Баспа & факсы" тізімінен таңдалған өнімді автоматты түрде орнатпайды.

Себеп	Шешім
Өнім дайын болмауы мүмкін.	Кабельдердің дұрыс жалғанғанын, өнімнің қосылып және дайын шамы жанып тұрғанын тексеріңіз. Дайын  .
Өнімнің бағдарламалық құралы орнатылмаған болар немесе дұрыс орнатылмаған.	<p>Өнімнің .PPD файлының төмендегі қатты диск папкасында екеніне көз жеткізіңіз:</p> <ul style="list-style-type: none">• Mac OS X v10.4: Library/Printers/PPDs/Contents/Resources/<lang>.lproj, мұндағы <lang> — сіз пайдаланатын тілдің екі әріптік тіл коды.• Mac OS X v10.5 және v10.6: Library/Printers/PPDs/Contents/Resources <p>Қажет болса, бағдарламалық жасақтаманы қайта орнатыңыз. Нұсқаулықтарды алғашқы іске қосу жөніндегі нұсқаулықтан қараңыз.</p>
PostScript Принтер ерекшелігі (PPD) файлында ақаулық бар.	<p>Төмендегі қатты диск папкасынан GZ файлын жойыңыз:</p> <ul style="list-style-type: none">• Mac OS X v10.4: Library/Printers/PPDs/Contents/Resources/<lang>.lproj, мұндағы <lang> — сіз пайдаланатын тілдің екі әріптік тіл коды.• Mac OS X v10.5 және v10.6: Library/Printers/PPDs/Contents/Resources <p>Бағдарламалық жасақтаманы қайта орнатыңыз. Нұсқаулықтарды алғашқы іске қосу жөніндегі нұсқаулықтан қараңыз.</p>
Интерфейс кабелі ақаулы немесе сапасы төмен болуы мүмкін.	Кабельді жоғары сапалы кабельге ауыстырыңыз.

Баспа тапсырмасы сіз қалаған өнімге жіберілмеген.

Себеп	Шешім
Баспа кезегі тоқтатылған болуы мүмкін.	Баспа кезегін қайта бастаңыз. Print monitor (Баспаны қадағалау) тармағын ашып, Start Jobs (Тапсырмаларды бастау) z түймесін басыңыз.
Өнімнің дұрыс атауы пайдаланылмауда. Атауы бірдей немесе ұқсас басқа өнім басып шығару тапсырмасын алған болуы мүмкін.	Өнімнің атауын тексеру үшін конфигурациялық бетті басып шығарыңыз. Конфигурациялық беттегі атаудың "Принтерді орнату" утилитасы немесе "Баспа & факсы" тізіміндегі өнім атауына сәйкес келуін тексеріңіз.

Үшінші тарап USB картасынан басып шығара алмайсыз.

Себеп	Шешім
Бұл қателік USB өнімдерінің бағдарламалық құралы орнатылмаған кезде орын алады.	Үшінші тарап USB картасын қосқан кезде Apple USB Адаптер картасын қолдау бағдарламалық құралы қажет болуы мүмкін. Бұл бағдарламалық жасақтаманың ең жаңа нұсқасы Apple веб-торабында бар.

USB кабелімен қосылған кезде, драйвер таңдалғаннан кейін, өнім "Принтерді орнату" утилитасы немесе "Баспа & факсы" тізіміне шықпайды.

Себеп	Шешім
Бұл ақаулық бағдарламалық құралдың немесе аппараттық құралдың құрамдасының әсерінен туындады.	Бағдарламалық құралдың ақауларын жою <ul style="list-style-type: none">• Мас амалдық жүйесінің USB портын қолдайтынын тексеріңіз.• Мас амалдық жүйесінің Mac OS X v10.4 немесе одан кейінгі нұсқа екендігін тексеріңіз.• Мас жүйесінде Apple компаниясының тиісті USB бағдарламалық құралы бар екендігін тексеріңіз. Аппараттық құралдың ақауларын жою <ul style="list-style-type: none">• Өнімнің қосулы екенін тексеріңіз.• USB кабелінің дұрыс жалғанғанын тексеріңіз.• Тиісті жоғары жылдамдықты USB кабелін пайдаланып отырғаныңызды тексеріңіз.• Тізбектен қуат алатын USB құрылғыларының тым көп емес екенін тексеріңіз. Барлық құрылғыларды тізбектен ажыратып, кабельді тікелей хост компьютеріндегі USB портына қосыңыз.• Екіден артық қуатсыз USB хабтарының тізбекте бір қатармен қосылғанын тексеріңіз. Барлық құрылғыларды тізбектен ажыратып, кабельді хост компьютердегі USB портына тікелей жалғаңыз. ЕСКЕРТПЕ: iMac пернетақтасы қуатсыз USB хабы болып табылады.

а Жабдықтар мен қосымша керек-жарақтар

- [Бөлшектерге, керек-жарақтарға және жабдықтарға тапсырыс беру](#)
- [Бөлшектердің номерлері](#)

Бөлшектерге, керек-жарақтарға және жабдықтарға тапсырыс беру

Жабдықтар мен қағазға тапсырыс беру	www.hp.com/go/suresupply
Шынайы HP бөлшектеріне не керек-жарақтарына тапсырыс беру	www.hp.com/buy/parts
Қызмет көрсету орталығы немесе қолдау көрсетуші провайдерлер арқылы тапсырыс беру	HP өкілетті қызмет көрсету орталығымен немесе қолдау көрсетуші провайдермен хабарласыңыз.

Бөлшектердің номерлері

Аксессуарлардың төмендегі тізімі басып шығару уақытында берілген. Тапсырыс беру туралы ақпарат және аксессуарлардың қол жетімді болуы өнімді пайдалану мерзімінде өзгеруі мүмкін.

Парақтармен жұмыс істейтін құралдар

Тармақ	Сипаттамасы	Бөлшектердің нөмірі
Желімді білік	Кіріс науасының желімді білігі	RL1-1443-000CN
Ажырату тақтасының жинағы	Кіріс науасына арналған ажырату тақтасы	RM1-4006-000CN

Баспа картридждері

Тармақ	Сипаттамасы	Бөлшектердің нөмірі
HP LaserJet баспа картриджі	Қара баспа картриджі	Баспа картриджіндегі бөлшек нөмірін анықтау үшін мына заттардың біреуін қараңыз. <ul style="list-style-type: none">• Конфигурациялау беті• Жабдықтың статустық беті• Ағымдағы баспа картриджі• www.hp.com/go/ljsupplies

Кабельдер мен интерфейстер

Тармақ	Сипаттамасы	Бөлшектердің нөмірі
USB кабелі	2-метр А-мен-В үлгісіндегі кабель	8121-0868

ә Қызмет және Қолдау

- [HP принтері үшін шектеулі кепілдік мәлімдемесі](#)
- [HP компаниясының жоғары дәрежелі қорғау кепілдігі: LaserJet тонер картриджіне шектеулі кепілдік беру туралы мәлімдемесі](#)
- [HP компаниясының HP шығармаған жабдықтарға қатысты саясаты](#)
- [HP компаниясының жалған өніммен күрес веб-торабы](#)
- [Деректер тонер картриджінде сақталған](#)
- [Түпкі пайдаланушының лицензиялық келісімі](#)
- [Пайдаланушының орындайтын жөндеудің кепілдік қызметі](#)
- [Тұтынушыларды қолдау](#)

HP принтері үшін шектеулі кепілдік мәлімдемесі

HP ӨНІМІ	ШЕКТЕУЛІ КЕПІЛДІК МЕРЗІМІ
HP LaserJet Professional M1130, M1210	Сатып алған күннен бастап бір жыл

HP компаниясы сізге, соңғы пайдаланушыға сатып алынған күннен бастап жоғарыда көрсетілген мерзім ішінде HP аппараттық құралдары мен керек-жарақтарының материалдары мен дайындалу сапасы жағынан ақаулы еместігіне кепілдік береді. Егер HP компаниясы кепілдік мерзімі ішінде осындай ақаулықтар туралы хабар алса, HP ақаулы болып шыққан өнімдерді өз ұйғарымына сәйкес жөндеп немесе ауыстырып береді. Ауыстырылған өнімдер жаңа немесе жаңа өнімдер сияқты жұмыс істейтін болуы мүмкін.

HP компаниясы сізге сатып алынған күннен бастап жоғарыда көрсетілген мерзім ішінде HP бағдарламалық құралының дұрыс орнатылған немесе пайдаланылған кезде материалдары мен дайындалу сапасындағы ақаулықтарға байланысты бағдарламалау нұсқауларын орындамай қоймайтынына кепілдік береді. Егер HP компаниясы кепілдік мерзімі ішінде осындай ақаулықтар туралы хабар алса, HP компаниясы осындай ақаулықтардың салдарынан бағдарламалау нұсқауларын орындамаған бағдарламалық құралды ауыстырып береді.

HP компаниясы HP өнімдерінің үздіксіз және қатесіз жұмыс істейтініне кепілдік бермейді. Егер HP компаниясы қажетті мерзімде кепілдіктегі шартқа байланысты өнімін жөндеп немесе ауыстырып бере алмаса, сіз өнімді қайтарысымен оның құнын қайтарып алуға құқылысыз.

HP өнімдерінің құрамында жұмысы жағынан жаңасымен тең зауытта қалпына келтірілген бөлшектердің болуы мүмкін немесе олар қосымша пайдаланған болуы мүмкін.

Кепілдік (а) дұрыс немесе талаптарға сәйкес жөндемеу немесе тексеру, (ә) HP компаниясының бағдарламалық құралын, интерфейсін немесе қосалқы бөлшектерін пайдаланбау, (б) рұқсатсыз өзгерту немесе дұрыс пайдаланбау, (в) өнімді қоршаған орта талаптарына сәйкес пайдаланбау немесе (г) тиісті орында дайындамау немесе жөндемеу нәтижесінде туындаған ақаулықтарды қамтымайды.

ЖЕРГІЛІКТІ ЗАҢМЕН РҰҚСАТ БЕРІЛГЕН ШАРАЛАР БОЙЫНША ЖОҒАРЫДА АЙТЫЛҒАН КЕПІЛДІКТЕР ЕРЕКШЕ БОЛЫП САНАЛАДЫ ЖӘНЕ ЕШБІР ЖАЗБАША НЕМЕСЕ АУЫЗША КЕПІЛДІК НЕМЕСЕ ШАРТ ТҮСІНІКТІ НЕМЕСЕ ТҰСПАЛДЫ ТҮРДЕ АЙТЫЛМАЙДЫ. HP КОМПАНИЯСЫ ТАУАРДЫҢ ЖАРАМДЫЛЫҒЫ, ҚАНАҒАТТАНАРЛЫҚ САПА МЕН БЕЛГІЛІ БІР МАҚСАТҚА ЖАРАМДЫЛЫҚ ТУРАЛЫ КЕЗ КЕЛГЕН ТҰСПАЛДЫ КЕПІЛДІКТЕРДЕН НЕМЕСЕ ШАРТТАРДАН НАҚТЫ ТҮРДЕ БАС ТАРТАДЫ. Кейбір елдер/аймақтар, штаттар немесе облыстар тұспалды кепілдіктің ұзақтығын шектеуге рұқсат бермейді, сондықтан жоғарыда айтылған шектеу немесе ерекшелік сізге қатысты болмауы мүмкін. Бұл кепілдік сізге нақты заңды құқықтар береді және елге/аймаққа, штатқа немесе облысқа қарай сіздің басқа да құқықтарыңыздың болуы мүмкін.

HP компаниясының шектеулі кепілдігі HP компаниясының осы өнімге қолдау көрсететін және HP компаниясы осы өнімді сататын кез келген елде/аймақта немесе мекенде жарамды. Сіздегі кепілдік қызметінің деңгейі жергілікті стандарттарға сәйкес өзгеруі мүмкін. HP компаниясы заңдық немесе реттеуші себептері бойынша жұмыс істеуге қабілетсіз елде/аймақта өнімді пайдалану үшін оның пішінін, мақсатын немесе функциясын өзгертпейді.

ЖЕРГІЛІКТІ ЗАҢМЕН РҰҚСАТ БЕРІЛГЕН ШАРАЛАР БОЙЫНША БҰЛ КЕПІЛДІК МӘЛІМДЕМЕСІНДЕ АТАЛҒАН ӨТЕМАҚЫЛАР ТЕК СІЗГЕ ТӨЛЕНЕТІН ӨТЕМАҚЫЛАР БОЛЫП ТАБЫЛАДЫ. ЖОҒАРЫДА АЙТЫЛҒАН ЖАҒДАЙЛАРДАН БӨЛЕК ЕШҚАНДАЙ ЖАҒДАЙДА HP КОМПАНИЯСЫ ЖӘНЕ ОНЫҢ ЖЕТКІЗУШІЛЕРІ КЕЛІСІМ ШАРТТЫ, АЗАМАТТЫҚ ҚҰҚЫҚТЫҢ БҰЗЫЛУЫН НЕМЕСЕ БАСҚАЛАРДЫ НЕГІЗГЕ АЛА ОТЫРЫП, ЖОҒАЛҒАН МӘЛІМЕТТЕР ҮШІН НЕМЕСЕ ТІКЕЛЕЙ, ӘДЕЙІ, БАЙҚАУСЫЗДА, ЖАНАМА ЗАҚЫМ (СОНЫҢ ІШІНДЕ ЖОҒАЛҒАН ПАЙДА НЕМЕСЕ МӘЛІМЕТ) НЕМЕСЕ БАСҚА ЗАҚЫМ ҮШІН ЖАУАПКЕРШІЛІК АРТПАЙДЫ. Кейбір елдер/

аймақтар, штаттар немесе облыстар тұспалды кепілдіктің ұзақтығын шектеуге рұқсат бермейді, сондықтан жоғарыда айтылған шектеу немесе ерекшелік сізге қатысты болмауы мүмкін.

БҰЛ МӘЛІМДЕМЕДЕ БЕРІЛГЕН КЕПІЛДІК ШАРТТАРЫ, ЗАҢМЕН РҰҚСАТ ЕТІЛГЕН ШАРАЛАРДАН БӨЛЕК, БҰЛ ӨНІМДІ СІЗГЕ САТУҒА ҚАТЫСТЫ МІНДЕТТІ, ЗАҢМЕН БЕЛГІЛЕНГЕН ҚҰҚЫҚТАРЫҢЫЗҒА ТЫЙЫМ САЛМАЙДЫ, ОЛАРДЫ ШЕКТЕМЕЙДІ НЕМЕСЕ ӨЗГЕРТПЕЙДІ ЖӘНЕ ТОЛЫҚТЫРЫП ТҰРАДЫ.

Ұлыбритания, Ирландия және Мальта

The HP Limited Warranty is a commercial guarantee voluntarily provided by HP. The name and address of the HP entity responsible for the performance of the HP Limited Warranty in your country/region is as follows:

UK: HP Inc UK Limited, Cain Road, Amen Corner, Bracknell, Berkshire, RG12 1HN

Ireland: Hewlett-Packard Ireland Limited, Liffey Park Technology Campus, Barnhall Road, Leixlip, Co.Kildare

Malta: Hewlett-Packard Europe B.V., Amsterdam, Meyrin Branch, Route du Nant-d'Avril 150, 1217 Meyrin, Switzerland

United Kingdom: The HP Limited Warranty benefits apply in addition to any legal rights to a guarantee from seller of nonconformity of goods with the contract of sale. These rights expire six years from delivery of goods for products purchased in England or Wales and five years from delivery of goods for products purchased in Scotland. However various factors may impact your eligibility to receive these rights. For further information, please consult the following link: Consumer Legal Guarantee (www.hp.com/go/eu-legal) or you may visit the European Consumer Centers website (http://ec.europa.eu/consumers/solving_consumer_disputes/non-judicial_redress/ecc-net/index_en.htm). Consumers have the right to choose whether to claim service under the HP Limited Warranty or against the seller under the legal guarantee.

Ireland: The HP Limited Warranty benefits apply in addition to any statutory rights from seller in relation to nonconformity of goods with the contract of sale. However various factors may impact your eligibility to receive these rights. Consumer statutory rights are not limited or affected in any manner by HP Care Pack. For further information, please consult the following link: Consumer Legal Guarantee (www.hp.com/go/eu-legal) or you may visit the European Consumer Centers website (http://ec.europa.eu/consumers/solving_consumer_disputes/non-judicial_redress/ecc-net/index_en.htm). Consumers have the right to choose whether to claim service under the HP Limited Warranty or against the seller under the legal guarantee.

Malta: The HP Limited Warranty benefits apply in addition to any legal rights to a two-year guarantee from seller of nonconformity of goods with the contract of sale; however various factors may impact your eligibility to receive these rights. Consumer statutory rights are not limited or affected in any manner by the HP Limited Warranty. For further information, please consult the following link: Consumer Legal Guarantee (www.hp.com/go/eu-legal) or you may visit the European Consumer Centers website (http://ec.europa.eu/consumers/solving_consumer_disputes/non-judicial_redress/ecc-net/index_en.htm). Consumers have the right to choose whether to claim service under the HP Limited Warranty or against the seller under two-year legal guarantee.

Австрия, Бельгия, Германия және Люксембург

Die beschränkte HP Herstellergarantie ist eine von HP auf freiwilliger Basis angebotene kommerzielle Garantie. Der Name und die Adresse der HP Gesellschaft, die in Ihrem Land für die Gewährung der beschränkten HP Herstellergarantie verantwortlich ist, sind wie folgt:

Deutschland: HP Deutschland GmbH, Schickardstr. 32, D-71034 Böblingen

Österreich: HP Austria GmbH., Technologiestrasse 5, A-1120 Wien

Luxemburg: Hewlett-Packard Luxembourg S.C.A., 75, Parc d'Activités Capellen, Rue Pafebruc, L-8308 Capellen

Belgien: HP Belgium BVBA, Hermeslaan 1A, B-1831 Diegem

Die Rechte aus der beschränkten HP Herstellergarantie gelten zusätzlich zu den gesetzlichen Ansprüchen wegen Sachmängeln auf eine zweijährige Gewährleistung ab dem Lieferdatum. Ob Sie Anspruch auf diese

Rechte haben, hängt von zahlreichen Faktoren ab. Die Rechte des Kunden sind in keiner Weise durch die beschränkte HP Herstellergarantie eingeschränkt bzw. betroffen. Weitere Hinweise finden Sie auf der folgenden Website: Gewährleistungsansprüche für Verbraucher (www.hp.com/go/eu-legal) oder Sie können die Website des Europäischen Verbraucherzentrums (http://ec.europa.eu/consumers/solving_consumer_disputes/non-judicial_redress/ecc-net/index_en.htm) besuchen. Verbraucher haben das Recht zu wählen, ob sie eine Leistung von HP gemäß der beschränkten HP Herstellergarantie in Anspruch nehmen oder ob sie sich gemäß der gesetzlichen zweijährigen Haftung für Sachmängel (Gewährleistung) sich an den jeweiligen Verkäufer wenden.

Бельгия, Франция және Люксембург

La garantie limitée HP est une garantie commerciale fournie volontairement par HP. Voici les coordonnées de l'entité HP responsable de l'exécution de la garantie limitée HP dans votre pays:

France: HP France SAS, société par actions simplifiée identifiée sous le numéro 448 694 133 RCS Evry, 1 Avenue du Canada, 91947, Les Ulis

G.D. Luxembourg: Hewlett-Packard Luxembourg S.C.A., 75, Parc d'Activités Capellen, Rue Pafebruc, L-8308 Capellen

Belgique: HP Belgium BVBA, Hermeslaan 1A, B-1831 Diegem

France: Les avantages de la garantie limitée HP s'appliquent en complément des droits dont vous disposez au titre des garanties légales applicables dont le bénéfice est soumis à des conditions spécifiques. Vos droits en tant que consommateur au titre de la garantie légale de conformité mentionnée aux articles L. 211-4 à L. 211-13 du Code de la Consommation et de celle relatives aux défauts de la chose vendue, dans les conditions prévues aux articles 1641 à 1648 et 2232 du Code de Commerce ne sont en aucune façon limités ou affectés par la garantie limitée HP. Pour de plus amples informations, veuillez consulter le lien suivant : Garanties légales accordées au consommateur (www.hp.com/go/eu-legal). Vous pouvez également consulter le site Web des Centres européens des consommateurs (http://ec.europa.eu/consumers/solving_consumer_disputes/non-judicial_redress/ecc-net/index_en.htm). Les consommateurs ont le droit de choisir d'exercer leurs droits au titre de la garantie limitée HP, ou auprès du vendeur au titre des garanties légales applicables mentionnées ci-dessus.

POUR RAPPEL:

Garantie Légale de Conformité:

« Le vendeur est tenu de livrer un bien conforme au contrat et répond des défauts de conformité existant lors de la délivrance.

Il répond également des défauts de conformité résultant de l'emballage, des instructions de montage ou de l'installation lorsque celle-ci a été mise à sa charge par le contrat ou a été réalisée sous sa responsabilité ».

Article L211-5 du Code de la Consommation:

« Pour être conforme au contrat, le bien doit:

1° Etre propre à l'usage habituellement attendu d'un bien semblable et, le cas échéant:

- correspondre à la description donnée par le vendeur et posséder les qualités que celui-ci a présentées à l'acheteur sous forme d'échantillon ou de modèle;

- présenter les qualités qu'un acheteur peut légitimement attendre eu égard aux déclarations publiques faites par le vendeur, par le producteur ou par son représentant, notamment dans la publicité ou l'étiquetage;

2° Ou présenter les caractéristiques définies d'un commun accord par les parties ou être propre à tout usage spécial recherché par l'acheteur, porté à la connaissance du vendeur et que ce dernier a accepté ».

Article L211-12 du Code de la Consommation:

« L'action résultant du défaut de conformité se prescrit par deux ans à compter de la délivrance du bien ».

Garantie des vices cachés

Article 1641 du Code Civil : « Le vendeur est tenu de la garantie à raison des défauts cachés de la chose vendue qui la rendent impropre à l'usage auquel on la destine, ou qui diminuent tellement cet usage que l'acheteur ne l'aurait pas acquise, ou n'en aurait donné qu'un moindre prix, s'il les avait connus. »

Article 1648 alinéa 1 du Code Civil:

« L'action résultant des vices rédhibitoires doit être intentée par l'acquéreur dans un délai de deux ans à compter de la découverte du vice. »

G.D. Luxembourg et Belgique: Les avantages de la garantie limitée HP s'appliquent en complément des droits dont vous disposez au titre de la garantie de non-conformité des biens avec le contrat de vente. Cependant, de nombreux facteurs peuvent avoir un impact sur le bénéfice de ces droits. Vos droits en tant que consommateur au titre de ces garanties ne sont en aucune façon limités ou affectés par la garantie limitée HP. Pour de plus amples informations, veuillez consulter le lien suivant : Garanties légales accordées au consommateur (www.hp.com/go/eu-legal) ou vous pouvez également consulter le site Web des Centres européens des consommateurs (http://ec.europa.eu/consumers/solving_consumer_disputes/non-judicial_redress/ecc-net/index_en.htm). Les consommateurs ont le droit de choisir de réclamer un service sous la garantie limitée HP ou auprès du vendeur au cours d'une garantie légale de deux ans.

Италия

La Garanzia limitata HP è una garanzia commerciale fornita volontariamente da HP. Di seguito sono indicati nome e indirizzo della società HP responsabile della fornitura dei servizi coperti dalla Garanzia limitata HP nel vostro Paese:

Italia: HP Italy S.r.l., Via G. Di Vittorio 9, 20063 Cernusco S/Naviglio

I vantaggi della Garanzia limitata HP vengono concessi ai consumatori in aggiunta ai diritti derivanti dalla garanzia di due anni fornita dal venditore in caso di non conformità dei beni rispetto al contratto di vendita. Tuttavia, diversi fattori possono avere un impatto sulla possibilità di beneficiare di tali diritti. I diritti spettanti ai consumatori in forza della garanzia legale non sono in alcun modo limitati, né modificati dalla Garanzia limitata HP. Per ulteriori informazioni, si prega di consultare il seguente link: Garanzia legale per i clienti (www.hp.com/go/eu-legal), oppure visitare il sito Web dei Centri europei per i consumatori (http://ec.europa.eu/consumers/solving_consumer_disputes/non-judicial_redress/ecc-net/index_en.htm). I consumatori hanno il diritto di scegliere se richiedere un servizio usufruendo della Garanzia limitata HP oppure rivolgendosi al venditore per far valere la garanzia legale di due anni.

Испания

Su Garantía limitada de HP es una garantía comercial voluntariamente proporcionada por HP. El nombre y dirección de las entidades HP que proporcionan la Garantía limitada de HP (garantía comercial adicional del fabricante) en su país es:

España: Hewlett-Packard Española S.L. Calle Vicente Aleixandre, 1 Parque Empresarial Madrid - Las Rozas, E-28232 Madrid

Los beneficios de la Garantía limitada de HP son adicionales a la garantía legal de 2 años a la que los consumidores tienen derecho a recibir del vendedor en virtud del contrato de compraventa; sin embargo, varios factores pueden afectar su derecho a recibir los beneficios bajo dicha garantía legal. A este respecto, la Garantía limitada de HP no limita o afecta en modo alguno los derechos legales del consumidor (www.hp.com/go/eu-legal). Para más información, consulte el siguiente enlace: Garantía legal del

consumidor o puede visitar el sitio web de los Centros europeos de los consumidores (http://ec.europa.eu/consumers/solving_consumer_disputes/non-judicial_redress/ecc-net/index_en.htm). Los clientes tienen derecho a elegir si reclaman un servicio acogiéndose a la Garantía limitada de HP o al vendedor de conformidad con la garantía legal de dos años.

Дания

Den begrænsede HP-garanti er en garanti, der ydes frivilligt af HP. Navn og adresse på det HP-selskab, der er ansvarligt for HP's begrænsede garanti i dit land, er som følger:

Danmark: HP Inc Danmark ApS, Engholm Parkvej 8, 3450, Allerød

Den begrænsede HP-garanti gælder i tillæg til eventuelle juridiske rettigheder, for en toårig garanti fra sælgeren af varer, der ikke er i overensstemmelse med salgsaftalen, men forskellige faktorer kan dog påvirke din ret til at opnå disse rettigheder. Forbrugerens lovbestemte rettigheder begrænses eller påvirkes ikke på nogen måde af den begrænsede HP-garanti. Se nedenstående link for at få yderligere oplysninger: Forbrugerens juridiske garanti (www.hp.com/go/eu-legal) eller du kan besøge De Europæiske Forbrugercentres websted (http://ec.europa.eu/consumers/solving_consumer_disputes/non-judicial_redress/ecc-net/index_en.htm). Forbrugere har ret til at vælge, om de vil gøre krav på service i henhold til HP's begrænsede garanti eller hos sælger i henhold til en toårig juridisk garanti.

Норвегия

HPs garanti er en begrenset og kommersiell garanti som HP selv har valgt å tilby. Følgende lokale selskap innestår for garantien:

Norge: HP Norge AS, Rolfbuktveien 4b, 1364 Fornebu

HPs garanti kommer i tillegg til det mangelsansvar HP har i henhold til norsk forbrukerkjøpslovgivning, hvor reklamasjonsperioden kan være to eller fem år, avhengig av hvor lenge salgsgjenstanden var ment å vare. Ulike faktorer kan imidlertid ha betydning for om du kvalifiserer til å kreve avhjelp iht slikt mangelsansvar. Forbrukerens lovmessige rettigheter begrenses ikke av HPs garanti. Hvis du vil ha mer informasjon, kan du klikke på følgende kobling: Juridisk garanti for forbruker (www.hp.com/go/eu-legal) eller du kan besøke nettstedet til de europeiske forbrukersentrene (http://ec.europa.eu/consumers/solving_consumer_disputes/non-judicial_redress/ecc-net/index_en.htm). Forbrukere har retten til å velge å kreve service under HPs garanti eller iht selgerens lovpålagte mangelsansvar.

Швеция

HP:s begränsade garanti är en kommersiell garanti som tillhandahålls frivilligt av HP. Namn och adress till det HP-företag som ansvarar för HP:s begränsade garanti i ditt land är som följer:

Sverige: HP PPS Sverige AB, SE-169 73 Stockholm

Fördelarna som ingår i HP:s begränsade garanti gäller utöver de lagstadgade rättigheterna till tre års garanti från säljaren angående varans bristande överensstämmelse gentemot köpeavtalet, men olika faktorer kan påverka din rätt att utnyttja dessa rättigheter. Konsumentens lagstadgade rättigheter varken begränsas eller påverkas på något sätt av HP:s begränsade garanti. Mer information får du om du följer denna länk: Lagstadgad garanti för konsumenter (www.hp.com/go/eu-legal) eller så kan du gå till European Consumer Centers webbplats (http://ec.europa.eu/consumers/solving_consumer_disputes/non-judicial_redress/ecc-net/index_en.htm). Konsumenter har rätt att välja om de vill ställa krav enligt HP:s begränsade garanti eller på säljaren enligt den lagstadgade treåriga garantin.

Португалия

A Garantia Limitada HP é uma garantia comercial fornecida voluntariamente pela HP. O nome e a morada da entidade HP responsável pela prestação da Garantia Limitada HP no seu país são os seguintes:

Portugal: HPCP – Computing and Printing Portugal, Unipessoal, Lda., Edifício D. Sancho I, Quinta da Fonte, Porto Salvo, Lisboa, Oeiras, 2740 244

As vantagens da Garantia Limitada HP aplicam-se cumulativamente com quaisquer direitos decorrentes da legislação aplicável à garantia de dois anos do vendedor, relativa a defeitos do produto e constante do contrato de venda. Existem, contudo, vários fatores que poderão afetar a sua elegibilidade para beneficiar de tais direitos. Os direitos legalmente atribuídos aos consumidores não são limitados ou afetados de forma alguma pela Garantia Limitada HP. Para mais informações, consulte a ligação seguinte: Garantia legal do consumidor (www.hp.com/go/eu-legal) ou visite o Web site da Rede dos Centros Europeus do Consumidor (http://ec.europa.eu/consumers/solving_consumer_disputes/non-judicial_redress/ecc-net/index_en.htm). Os consumidores têm o direito de escolher se pretendem reclamar assistência ao abrigo da Garantia Limitada HP ou contra o vendedor ao abrigo de uma garantia jurídica de dois anos.

Грекия және Кипр

Η Περιορισμένη εγγύηση HP είναι μια εμπορική εγγύηση η οποία παρέχεται εθελοντικά από την HP. Η επωνυμία και η διεύθυνση του νομικού προσώπου HP που παρέχει την Περιορισμένη εγγύηση HP στη χώρα σας είναι η εξής:

Ελλάδα /Κύπρος: HP Printing and Personal Systems Hellas EPE, Tzavella 1-3, 15232 Chalandri, Attiki

Ελλάδα /Κύπρος: HP Συστήματα Εκτύπωσης και Προσωπικών Υπολογιστών Ελλάς Εταιρεία Περιορισμένης Ευθύνης, Tzavella 1-3, 15232 Chalandri, Attiki

Τα προνόμια της Περιορισμένης εγγύησης HP ισχύουν επιπλέον των νόμιμων δικαιωμάτων για διετή εγγύηση έναντι του Πωλητή για τη μη συμμόρφωση των προϊόντων με τις συνομολογημένες συμβατικά ιδιότητες, ωστόσο η άσκηση των δικαιωμάτων σας αυτών μπορεί να εξαρτάται από διάφορους παράγοντες. Τα νόμιμα δικαιώματα των καταναλωτών δεν περιορίζονται ούτε επηρεάζονται καθ' οιονδήποτε τρόπο από την Περιορισμένη εγγύηση HP. Για περισσότερες πληροφορίες, συμβουλευτείτε την ακόλουθη τοποθεσία web: Νόμιμη εγγύηση καταναλωτή (www.hp.com/go/eu-legal) ή μπορείτε να επισκεφτείτε την τοποθεσία web των Ευρωπαϊκών Κέντρων Καταναλωτή (http://ec.europa.eu/consumers/solving_consumer_disputes/non-judicial_redress/ecc-net/index_en.htm). Οι καταναλωτές έχουν το δικαίωμα να επιλέξουν αν θα αξιώσουν την υπηρεσία στα πλαίσια της Περιορισμένης εγγύησης HP ή από τον πωλητή στα πλαίσια της νόμιμης εγγύησης δύο ετών.

Венгрия

A HP korlátozott jótállás egy olyan kereskedelmi jótállás, amelyet a HP a saját elhatározásából biztosít. Az egyes országokban a HP mint gyártó által vállalt korlátozott jótállást biztosító HP vállalatok neve és címe:

Magyarország: HP Inc Magyarország Kft., H-1117 Budapest, Alíz utca 1.

A HP korlátozott jótállásban biztosított jogok azokon a jogokon felül illetik meg Önt, amelyek a termékeknek az adásvételi szerződés szerinti minőségére vonatkozó kétéves, jogszabályban foglalt eladói szavatosságból, továbbá ha az Ön által vásárolt termékre alkalmazandó, a jogszabályban foglalt kötelező eladói jótállásból erednek, azonban számos körülmény hatással lehet arra, hogy ezek a jogok Önt megilletik-e. További információért kérjük, keresse fel a következő webhelyet: Jogi Tájékoztató Fogyasztóknak (www.hp.com/go/eu-legal) vagy látogassa meg az Európai Fogyasztói Központok webhelyét (http://ec.europa.eu/consumers/solving_consumer_disputes/non-judicial_redress/ecc-net/index_en.htm). A fogyasztóknak jogában áll, hogy megválasszák, hogy a jótállással kapcsolatos igényüket a HP korlátozott

jótállás alapján vagy a kétéves, jogszabályban foglalt eladói szavatosság, illetve, ha alkalmazandó, a jogszabályban foglalt kötelező eladói jótállás alapján érvényesítik.

Чех Республикасы

Omezená záruka HP je obchodní zárukou dobrovolně poskytovanou společností HP. Názvy a adresy společností skupiny HP, které odpovídají za plnění omezené záruky HP ve vaší zemi, jsou následující:

Česká republika: HP Inc Czech Republic s. r. o., Za Brumlovkou 5/1559, 140 00 Praha 4

Výhody, poskytované omezenou zárukou HP, se uplatňují jako doplněk k jakýmkoli právním nárokům na dvouletou záruku poskytnutou prodejcem v případě nesouladu zboží s kupní smlouvou. Váš nárok na uznání těchto práv však může záviset na mnohých faktorech. Omezená záruka HP žádným způsobem neomezuje ani neovlivňuje zákonná práva zákazníka. Další informace získáte kliknutím na následující odkaz: Zákonná záruka spotřebitele (www.hp.com/go/eu-legal) případně můžete navštívit webové stránky Evropského spotřebitelského centra (http://ec.europa.eu/consumers/solving_consumer_disputes/non-judicial_redress/ecc-net/index_en.htm). Spotřebitelé mají právo se rozhodnout, zda chtějí službu reklamovat v rámci omezené záruky HP nebo v rámci zákonem stanovené dvouleté záruky u prodejce.

Словакия

Obmedzená záruka HP je obchodná záruka, ktorú spoločnosť HP poskytuje dobrovoľne. Meno a adresa subjektu HP, ktorý zabezpečuje plnenie vyplývajúce z Obmedzenej záruky HP vo vašej krajine:

Slovenská republika: HP Inc Slovakia, s.r.o., Galvaniho 7, 821 04 Bratislava

Výhody Obmedzenej záruky HP sa uplatnia vedľa prípadných zákazníkovoých zákonných nárokov voči predávajúcemu z vád, ktoré spočívajú v nesúlade vlastností tovaru s jeho popisom podľa predmetnej zmluvy. Možnosť uplatnenia takých prípadných nárokov však môže závisieť od rôznych faktorov. Služby Obmedzenej záruky HP žiadnym spôsobom neobmedzujú ani neovplyvňujú zákonné práva zákazníka, ktorý je spotrebiteľom. Ďalšie informácie nájdete na nasledujúcom prepojení: Zákonná záruka spotrebiteľa (www.hp.com/go/eu-legal), prípadne môžete navštíviť webovú lokalitu európskych zákazníckych stredísk (http://ec.europa.eu/consumers/solving_consumer_disputes/non-judicial_redress/ecc-net/index_en.htm). Spotrebiteľia majú právo zvoliť si, či chcú uplatniť servis v rámci Obmedzenej záruky HP alebo počas zákonnej dvojročnej záručnej lehoty u predajcu.

Польша

Ograniczona gwarancja HP to komercyjna gwarancja udzielona dobrowolnie przez HP. Nazwa i adres podmiotu HP odpowiedzialnego za realizację Ograniczonej gwarancji HP w Polsce:

Polska: HP Inc Polska sp. z o.o., Szturmowa 2a, 02-678 Warszawa, wpisana do rejestru przedsiębiorców prowadzonego przez Sąd Rejonowy dla m.st. Warszawy w Warszawie, XIII Wydział Gospodarczy Krajowego Rejestru Sądowego, pod numerem KRS 0000546115, NIP 5213690563, REGON 360916326, GIOŚ E0020757WZBW, kapitał zakładowy 480.000 PLN.

Świadczenia wynikające z Ograniczonej gwarancji HP stanowią dodatek do praw przysługujących nabywcy w związku z dwuletnią odpowiedzialnością sprzedawcy z tytułu niezgodności towaru z umową (rękojmia). Niemniej, na możliwość korzystania z tych praw mają wpływ różne czynniki. Ograniczona gwarancja HP w żaden sposób nie ogranicza praw konsumenta ani na nie nie wpływa. Więcej informacji można znaleźć pod następującym łączem: Gwarancja prawna konsumenta (www.hp.com/go/eu-legal), można także odwiedzić stronę internetową Europejskiego Centrum Konsumentckiego (http://ec.europa.eu/consumers/solving_consumer_disputes/non-judicial_redress/ecc-net/index_en.htm). Konsumentci mają prawo wyboru co do możliwości skorzystania albo z usług gwarancyjnych przysługujących w ramach Ograniczonej gwarancji HP albo z uprawnień wynikających z dwuletniej rękojmi w stosunku do sprzedawcy.

Болгария

Ограничената гаранция на HP представлява търговска гаранция, доброволно предоставяна от HP. Името и адресът на дружеството на HP за вашата страна, отговорно за предоставянето на гаранционната поддръжка в рамките на Ограничената гаранция на HP, са както следва:

HP Inc Bulgaria EOOD (Ейч Пи Инк България EOOD), гр. София 1766, район р-н Младост, бул. Околовръстен Път No 258, Бизнес Център Камбаните

Предимствата на Ограничената гаранция на HP се прилагат в допълнение към всички законови права за двугодишна гаранция от продавача при несъответствие на стоката с договора за продажба. Въпреки това, различни фактори могат да окажат влияние върху условията за получаване на тези права. Законовите права на потребителите не са ограничени или засегнати по никакъв начин от Ограничената гаранция на HP. За допълнителна информация, моля вижте Правната гаранция на потребителя (www.hp.com/go/eu-legal) или посетете уебсайта на Европейския потребителски център (http://ec.europa.eu/consumers/solving_consumer_disputes/non-judicial_redress/ecc-net/index_en.htm). Потребителите имат правото да избират дали да претендират за извършване на услуга в рамките на Ограничената гаранция на HP или да потърсят такава от търговеца в рамките на двугодишната правна гаранция.

Румъния

Garanția limitată HP este o garanție comercială furnizată în mod voluntar de către HP. Numele și adresa entității HP răspunzătoare de punerea în aplicare a Garanției limitate HP în țara dumneavoastră sunt următoarele:

România: HP Inc Romania SRL, 5 Fabrica de Glucoza Str., Building F, Ground Floor and Floor 8, 2nd District, București

Beneficiile Garanției limitate HP se aplică suplimentar față de orice drepturi privind garanția de doi ani oferită de vânzător pentru neconformitatea bunurilor cu contractul de vânzare; cu toate acestea, diversi factori pot avea impact asupra eligibilității dvs. de a beneficia de aceste drepturi. Drepturile legale ale consumatorului nu sunt limitate sau afectate în vreun fel de Garanția limitată HP. Pentru informații suplimentare consultați următorul link: гаранцията acordată потребителите по закон (www.hp.com/go/eu-legal) или можете да посетите сайта на Европейския център за защита на потребителите (http://ec.europa.eu/consumers/solving_consumer_disputes/non-judicial_redress/ecc-net/index_en.htm). Потребителите имат правото да изберат дали да претендират за извършване на услуга в рамките на Ограничената гаранция на HP или да потърсят такава от търговеца в рамките на двугодишната правна гаранция.

Бельгия және Нидерланд

De Beperkte Garantie van HP is een commerciële garantie vrijwillig verstrekt door HP. De naam en het adres van de HP-entiteit die verantwoordelijk is voor het uitvoeren van de Beperkte Garantie van HP in uw land is als volgt:

Nederland: HP Nederland B.V., Startbaan 16, 1187 XR Amstelveen

België: HP Belgium BVBA, Hermeslaan 1A, B-1831 Diegem

De voordelen van de Beperkte Garantie van HP vormen een aanvulling op de wettelijke garantie voor consumenten gedurende twee jaren na de levering te verlenen door de verkoper bij een gebrek aan conformiteit van de goederen met de relevante verkoopovereenkomst. Niettemin kunnen diverse factoren een impact hebben op uw eventuele aanspraak op deze wettelijke rechten. De wettelijke rechten van de consument worden op geen enkele wijze beperkt of beïnvloed door de Beperkte Garantie van HP. Raadpleeg voor meer informatie de volgende webpagina: Wettelijke garantie van de consument (www.hp.com/go/eu-legal) of u kan de website van het Europees Consumenten Centrum bezoeken (http://ec.europa.eu/consumers/solving_consumer_disputes/non-judicial_redress/ecc-net/index_en.htm). Consumenten hebben

het recht om te kiezen tussen enerzijds de Beperkte Garantie van HP of anderzijds het aanspreken van de verkoper in toepassing van de wettelijke garantie.

Финляндия

HP:n rajoitettu takuu on HP:n vapaaehtoisesti antama kaupallinen takuu. HP:n myöntämästä takuusta maassanne vastaavan HP:n edustajan yhteystiedot ovat:

Suomi: HP Finland Oy, Piispankalliontie, FIN - 02200 Espoo

HP:n takuun edut ovat voimassa mahdollisten kuluttajansuojalakiin perustuvien oikeuksien lisäksi sen varalta, että tuote ei vastaa myyntisopimusta. Saat lisätietoja seuraavasta linkistä: Kuluttajansuoja (www.hp.com/go/eu-legal) tai voit käydä Euroopan kuluttajakeskuksen sivustolla (http://ec.europa.eu/consumers/solving_consumer_disputes/non-judicial_redress/ecc-net/index_en.htm). Kuluttajilla on oikeus vaatia virheen korjausta HP:n takuun ja kuluttajansuojan perusteella HP:lta tai myyjältä.

Словения

Omejena garancija HP je prostovoljna trgovska garancija, ki jo zagotavlja podjetje HP. Ime in naslov poslovne enote HP, ki je odgovorna za omejeno garancijo HP v vaši državi, sta naslednja:

Slovenija: Hewlett-Packard Europe B.V., Amsterdam, Meyrin Branch, Route du Nant-d'Avril 150, 1217 Meyrin, Switzerland

Ugodnosti omejene garancije HP veljajo poleg zakonskih pravic, ki ob sklenitvi kupoprodajne pogodbe izhajajo iz dveletne garancije prodajalca v primeru neskladnosti blaga, vendar lahko na izpolnjevanje pogojev za uveljavitev pravic vplivajo različni dejavniki. Omejena garancija HP nikakor ne omejuje strankinih z zakonom predpisanih pravic in ne vpliva nanje. Za dodatne informacije glejte naslednjo povezavo: Strankino pravno jamstvo (www.hp.com/go/eu-legal); ali pa obiščite spletno mesto evropskih središč za potrošnike (http://ec.europa.eu/consumers/solving_consumer_disputes/non-judicial_redress/ecc-net/index_en.htm). Potrošniki imajo pravico izbrati, ali bodo uveljavljali pravice do storitev v skladu z omejeno garancijo HP ali proti prodajalcu v skladu z dvoletno zakonsko garancijo.

Хорватия

HP ograničeno jamstvo komercijalno je dobrovoljno jamstvo koje pruža HP. Ime i adresa HP subjekta odgovornog za HP ograničeno jamstvo u vašoj državi:

Hrvatska: HP Computing and Printing d.o.o. za računalne i srodne aktivnosti, Radnička cesta 41, 10000 Zagreb

Pogodnosti HP ograničenog jamstva vrijede zajedno uz sva zakonska prava na dvogodišnje jamstvo kod bilo kojeg prodavača s obzirom na nepodudaranje robe s ugovorom o kupnji. Međutim, razni faktori mogu utjecati na vašu mogućnost ostvarivanja tih prava. HP ograničeno jamstvo ni na koji način ne utječe niti ne ograničava zakonska prava potrošača. Dodatne informacije potražite na ovoj adresi: Zakonsko jamstvo za potrošače (www.hp.com/go/eu-legal) ili možete posjetiti web-mjesto Evropskih potrošačkih centara (http://ec.europa.eu/consumers/solving_consumer_disputes/non-judicial_redress/ecc-net/index_en.htm). Potrošači imaju pravo odabrati žele li ostvariti svoja potraživanja u sklopu HP ograničenog jamstva ili pravnog jamstva prodavača u trajanju ispod dvije godine.

Латвия

HP ierobežotā garantija ir komercgarantija, kuru brīvprātīgi nodrošina HP. HP uzņēmums, kas sniedz HP ierobežotās garantijas servisa nodrošinājumu jūsu valstī:

Latvija: HP Finland Oy, PO Box 515, 02201 Espoo, Finland

HP ierobežotās garantijas priekšrocības tiek piedāvātas papildus jebkurām likumīgajām tiesībām uz pārdevēja un/vai ražotāju nodrošinātu divu gadu garantiju gadījumā, ja preces neatbilst pirkuma līgumam, tomēr šo tiesību saņemšanu var ietekmēt vairāki faktori. HP ierobežotā garantija nekādā veidā neierobežo un neietekmē patērētāju likumīgās tiesības. Lai iegūtu plašāku informāciju, izmantojiet šo saiti: Patērētāju likumīgā garantija (www.hp.com/go/eu-legal) vai arī Eiropas Patērētāju tiesību aizsardzības centra tīmekļa vietni (http://ec.europa.eu/consumers/solving_consumer_disputes/non-judicial_redress/ecc-net/index_en.htm). Patērētājiem ir tiesības izvēlēties, vai pieprasīt servisa nodrošinājumu saskaņā ar HP ierobežoto garantiju, vai arī pārdevēja sniegto divu gadu garantiju.

Литва

HP ribotoji garantija yra HP savanoriškai teikiama komercinė garantija. Toliau pateikiami HP bendrovių, teikiančių HP garantiją (gamintojo garantiją) jūsų šalyje, pavadinimai ir adresai:

Lietuva: HP Finland Oy, PO Box 515, 02201 Espoo, Finland

HP ribotoji garantija papildomai taikoma kartu su bet kokiais kitomis įstatymais nustatytais teisėmis į pardavėjo suteikiamą dviejų metų laikotarpio garantiją dėl prekių atitikties pardavimo sutarčiai, tačiau tai, ar jums ši teisė bus suteikiama, gali priklausyti nuo įvairių aplinkybių. HP ribotoji garantija niekaip neapriboja ir neįtakoja įstatymais nustatytų vartotojo teisių. Daugiau informacijos rasite paspaudę šią nuorodą: Teisinė vartotojo garantija (www.hp.com/go/eu-legal) arba apsilankę Europos vartotojų centro internetinėje svetainėje (http://ec.europa.eu/consumers/solving_consumer_disputes/non-judicial_redress/ecc-net/index_en.htm). Vartotojai turi teisę prašyti atlikti techninį aptarnavimą pagal HP ribotąją garantiją arba pardavėjo teikiamą dviejų metų įstatymais nustatytą garantiją.

Эстония

HP piiratud garantii on HP poolt vabatahtlikult pakutav kaubanduslik garantii. HP piiratud garantii eest vastutab HP üksus aadressil:

Eesti: HP Finland Oy, PO Box 515, 02201 Espoo, Finland

HP piiratud garantii rakendub lisaks seaduses ettenähtud müüjapoolsele kaheaastasele garantiile, juhul kui toode ei vasta müügilepingu tingimustele. Siiski võib esineda asjaolusid, mille puhul teie jaoks need õigused ei pruugi kehtida. HP piiratud garantii ei piira ega mõjuta mingil moel tarbija seadusjärgseid õigusi. Lisateavet leiate järgmiselt lingilt: tarbija õiguslik garantii (www.hp.com/go/eu-legal) või võite külastada Euroopa tarbijakeskuste veebisaiti (http://ec.europa.eu/consumers/solving_consumer_disputes/non-judicial_redress/ecc-net/index_en.htm). Tarbijal on õigus valida, kas ta soovib kasutada HP piiratud garantiid või seadusega ette nähtud müüjapoolset kaheaastast garantiid.

Ресей

Срок службы принтера для России

Срок службы данного принтера HP составляет пять лет в нормальных условиях эксплуатации. Срок службы отсчитывается с момента ввода принтера в эксплуатацию. В конце срока службы HP рекомендует посетить веб-сайт нашей службы поддержки по адресу <http://www.hp.com/support> и/или связаться с авторизованным поставщиком услуг HP для получения рекомендаций в отношении дальнейшего безопасного использования принтера.

HP компаниясының жоғары дәрежелі қорғау кепілдігі: LaserJet тонер картриджіне шектеулі кепілдік беру туралы мәлімдемесі

Осы HP баспа картриджіне оның материалдарының және өндірістік ақаулықтарының жоқтығына кепілдік беріледі.

Осы кепілдікпен (a) қайтадан толтырылған, жаңартылған, қалпына келтірілген немесе тағы басқа жолмен қолдан жасалған, (b) дұрыс пайдаланбаудан, дұрыс сақтамаудан немесе принтер үшін жарияланған талаптарға сай келмейтін ортада пайдаланудан шыққан проблемалары болған немесе (c) әдеттегідей пайдаланудан соң тозып қалған картриждер қамтылмайды.

Кепілдік қызметін алу үшін, өнімді сатып алған жерге қайтарыңыз (проблеманың жазбаша түсіндірмесімен және қағазға басып шығарылған беттердің үлгілерімен бірге) немесе HP Тұтынушыларды қолдау қызметімен хабарласыңыз. HP өз ұйғарымы бойынша ақаулы болып шыққан өнімдерді ауыстырып береді немесе олардың құнын қайтарып береді.


ЖЕРГІЛІКТІ ЗАҢМЕН РҰҚСАТ БЕРІЛГЕН ДӘРЕЖЕДЕ ЖОҒАРЫДА БЕРІЛГЕН КЕПІЛДІКТЕР ЖАЛҒЫЗ ДЕП САНАЛАДЫ ЖӘНЕ ЕШБІР БАСҚА ЖАЗБАША НЕМЕСЕ АУЫЗША КЕПІЛДІК НЕМЕСЕ ШАРТ ТІКЕЛЕЙ НЕМЕСЕ ЖАНАМА ТҮРДЕ БЕРІЛМЕЙДІ. HP КОМПАНИЯСЫ ӘСІРЕСЕ ҚАНДАЙ ДА БІР ТАУАРЛЫҚ КҮЙ, ҚАНАФАТТАНАРЛЫҚ САПА ЖӘНЕ БЕЛГІЛІ БІР МАҚСАТҚА ЖАРАМДЫЛЫҚ ТУРАЛЫ КЕПІЛДІКТЕР МЕН ШАРТТАРДЫ МОЙЫНДАУДАН БАС ТАРТАДЫ.

ЖОҒАРЫДА АЙТЫЛҒАН ЖАҒДАЙЛАРДЫ ҚОСПАҒАНДА, HP НЕМЕСЕ ОНЫҢ ЖАБДЫҚТАУШЫЛАРЫ ЕШҚАНДАЙ ЖАҒДАЙДА ЖОҒАЛҒАН МӘЛІМЕТТЕР ҮШІН НЕМЕСЕ ТІКЕЛЕЙ, ЕРЕКШЕ, КЕЗДЕЙСОҚ, ЖАНАМА ЗИЯН (СОНЫҢ ІШІНДЕ ЖІБЕРІП АЛҒАН ПАЙДА НЕМЕСЕ МӘЛІМЕТТЕР) ҮШІН НЕМЕСЕ БАСҚА ЗИЯН ҮШІН ОЛАРДЫҢ КЕЛІСІМ-ШАРТТАН, АЗАМАТТЫҚ ҚҰҚЫҚТЫҢ БҰЗЫЛҒАНЫНАН НЕМЕСЕ БАСҚА ЖОЛМЕН ШЫҚҚАНЫНА ҚАРАМАСТАН ЖАУАПКЕРШІЛІК КӨТЕРМЕЙДІ.

БҰЛ МӘЛІМДЕМЕДЕ БЕРІЛГЕН КЕПІЛДІК ШАРТТАРЫ, ЗАҢМЕН РҰҚСАТ ЕТІЛГЕН ДӘРЕЖЕНІ ҚОСПАҒАНДА, БҰЛ ӨНІМДІ СІЗГЕ САТУҒА ҚАТЫСТЫ МІНДЕТТІ, ЗАҢДА БЕЛГІЛЕНГЕН ҚҰҚЫҚТАРЫҢЫЗДЫ ЖОЙМАЙДЫ, ШЕКТЕМЕЙДІ НЕМЕСЕ ӨЗГЕРТПЕЙДІ ЖӘНЕ ОЛАРДЫ ТОЛЫҚТЫРЫП ТҰРАДЫ.

HP компаниясының HP шығармаған жабдықтарға қатысты саясаты

HP жаңа немесе қалпына келтірілген HP шығармаған тонер картридждерін пайдалануды ұсынбайды.

 **ЕСКЕРТПЕ:** HP принтерінің өнімдерінде, HP шығармаған тонер картриджін немесе қайта толтырылған тонер картриджін пайдалану тұтынушыға берілген кепілдікке де, тұтынушымен жасалған кез келген HP қолдау келісіміне әсер етпейді. Алайда, өнім HP шығармаған немесе қайта толтырылған тонер картриджіне байланысты бұзылған немесе зақымданған болса, HP компаниясы сол бұзылуды немесе зақымды жөндеу үшін стандартты уақыт пен материалдардың ақысын алады.

HP компаниясының жалған өніммен күрес веб-торабы

HP тонер картриджін салғанда, басқару тақтасындағы хабарлама картриджді HP компаниясы шығармағанын көрсетсе, www.hp.com/go/anticounterfeit торабына кіріңіз. HP компаниясы картридждің шынайы екендігін анықтауға көмектеседі және мәселені шешу үшін шаралар қолданады.

Төмендегі сипаттар байқалса, тонер картридж HP шығарған тонер картриджі болмауы мүмкін:

- Жабдықтар күйі беті HP шығармаған жабдықтың орнатылғанын көрсетеді.
- Тонер картриджін пайдаланғанда түрлі мәселер туындайды.
- Картридж үйреншікті түрінен өзгеше (мысалы, қорап HP қорабынан өзгеше).

Деректер тонер картриджінде сақталған

HP тонер картридждері осы өніммен пайдаланылады, оның құрамында өнімнің әрекетіне көмектесетін жад микросхемасы бар.

Қосымша, бұл жад микросхемасы өнімді пайдалану туралы ақпаратты жинайды, оның құрамында төмендегілер болуы мүмкін: тонер картриджінің алғашқы орнатылған күні, тонер картриджінің соңғы пайдаланылған күні, тонер картриджі арқылы басып шығарылған беттер саны, бет толтыру, пайдаланылған баспа режимдері, пайда болуы мүмкін кез келген баспа қателері және өнім моделі. Бұл ақпарат HP компаниясына болашақта тұтынушының баспа қажеттіліктеріне сәйкес өнім жасақтау үшін көмектеседі.

Тонер картриджінің жад микросхемасынан жиналған деректер құрамында тонер картриджінің немесе олардың өнімінің тұтынушысы немесе пайдаланушысын анықтайтын ақпарат бар.

HP компаниясы HP компаниясының тегін қайтару және қайта қолдану бағдарламасына қайтарылған баспа картридждерінен алынған жад микросхемасының үлгілерін жинайды (HP Planet Partners: www.hp.com/recycle). Осы үлгіден алынған жад микросхемасы болашақ HP өнімдерін жақсарту үшін оқылады және үйретіледі. Осы тонер картриджін қайта қолдануға көмектесетін HP әріптестері осы деректерге қол жеткізе алады.

Тонер картриджіне ие болған кез келген үшінші тарап жад микросхемасындағы көрсетілмеген ақпаратқа қол жеткізуі мүмкін.

Түпкі пайдаланушының лицензиялық келісімі

ОСЫ БАҒДАРЛАМАЛЫҚ ҚҰРАЛ ЖАБДЫҒЫН ПАЙДАЛАНУ АЛДЫНДА МҰҚИЯТ ОҚЫҢЫЗ: Түпкі пайдаланушының лицензиялық келісімі («EULA») — (а) сіз (жеке тұлға немесе сіз өкілдік ететін заңды тұлға) мен (ә) HP Inc. («HP») арасында сіз бен HP немесе оның жабдықтаушылары арасындағы бөлек лицензия келісіміне қатысты болмайтын HP өнімімен пайдалануға арналған HP ұйымымен орнатылған немесе қолжетімді бағдарламалық құрал өнімін пайдалану ережелеріне қатысты жасалған заңды келісімі. Басқа бағдарламалық құралдың онлайн құжаттамасында EULA келісімі болуы мүмкін. «Бағдарламалық құрал өнімі» компьютердің бағдарламалық құралы болып табылады және құрамына байланысты медиа, басып шығарылған материалдар және «онлайн» немесе электрондық құжаттама кіруі мүмкін.

Осы EULA келісімінің қосымшасы немесе түзетпесі HP өнімімен жүруі мүмкін.

БАҒДАРЛАМАЛЫҚ ҚҰРАЛ ӨНІМІНЕ ҚАТЫСТЫ ҚҰҚЫҚТАР ОСЫ EULA КЕЛІСІМІНІҢ БАРЛЫҚ ШАРТТАРЫМЕН ЖӘНЕ ЕРЕЖЕЛЕРІМЕН КЕЛІСКЕН ЖАҒДАЙДА ҒАНА БЕРІЛЕДІ. БАҒДАРЛАМАЛЫҚ ҚҰРАЛДЫ ОРНАТУ, ЖҮКТЕП АЛУ НЕМЕСЕ БАСҚАША ПАЙДАЛАНУ ӘРЕКЕТТЕРІ ОСЫ EULA ШАРТТАРЫНА БАҒЫНАТЫНЫҢЫЗДЫ БІЛДІРЕДІ. ЕГЕР ОСЫ ЛИЦЕНЗИЯЛЫҚ ШАРТТАРДЫ ҚАБЫЛДАМАСАҢЫЗ, СІЗДІҢ БІР ҒАНА МҮМКІНДІГІҢІЗ — САТЫП АЛҒАН ОРЫННЫҢ ӨНІМДІ ҚАЙТАРУ САЯСАТЫНА САЙ ӨНІМДІ (ҚҰРЫЛҒЫНЫ ЖӘНЕ БАҒДАРЛАМАЛЫҚ ЖАСАҚТАМАНЫ) 14 КҮН ІШІНДЕ ҚАЙТАРЫП БЕРУ.

- 1. ЛИЦЕНЗИЯ БЕРУ.** HP осы EULA келісімінің барлық шарттарымен және жағдайларымен келіскен жағдайда келесі құқықтарды береді:
 - а.** Пайдалану. Бағдарламалық құрал өнімін жалғыз компьютерде («Компьютеріңіз») пайдалануға болады. Егер бағдарламалық құрал өнімі интернет арқылы қамтамасыз етілсе немесе бірнеше компьютерде пайдалануға лицензия берілсе, бағдарламалық құралды тек осы компьютерлерде пайдалануға болады. Бағдарламалық құрал өнімінің бөлек бөлшектерін бірнеше компьютерде пайдалануға бөлуге болмайды. Сізге бағдарламалық құрал өнімін тарату құқығы берілмейді. Бағдарламалық құрал өнімін пайдалану мақсаттары үшін компьютердің уақытша жадына (RAM) жүктеуге болады.
 - ә.** Сақтау. Бағдарламалық құрал өнімін жергілікті жадыға немесе HP өнімінің сақтау құрылғысына көшіруге болады.
 - б.** Көшіру. Көшіру құқығы бағдарламалық құрал өнімінің мұрағаттық немесе сақтық көшірмесін жасау әрекетін білдіреді және оның әр көшірмесі барлық түпнұсқа бағдарламалық құралы өнімінің жекеменшік туралы ескертпелерін қамтып, тек сақтық көшірмесін сақтау мақсатында пайдаланылуы керек.
 - в.** Құқықтарды қорғау. HP және оның жеткізушілері осы EULA келісінде сізге тікелей берілмеген барлық құқықтарды өздерінде сақтайды.
 - г.** Тегін бағдарлама. Осы EULA келісімінің шарттары мен жағдайларына қарамастан, үшінші тараптармен («Тегін бағдарламалар») әлеуметтік лицензияға сәйкес қамтамасыз етілетін HP бағдарламалық құралы өнімінен тұратын өнімнің барлық немесе белгілі бір бөлігіне дискреттік келісім, орама лицензия немесе электрондық лицензия шарттары пішінінде тегін бағдарлама сияқты ілеспелі бағдарламалық құрал лицензиясы келісімінің шарттары мен жағдайларына сәйкес лицензия беріледі. Тегін бағдарлама қолданысы толығымен осындай лицензия шарттары мен жағдайларына сәйкес басқарылады.
 - ғ.** Қалпына келтіру шешімі. Қатты диск негізіндегі шешім, сыртқы медиа негізіндегі шешім (мысалы, дискет, CD немесе DVD) немесе балама шешім пішінінде жеткізілетін HP өнімімен кез келген бағдарламалық құралдың қалпына келтірілген шешімі бастапқыда сатып алынған HP өнімінің қатты дискісін қалпына келтіруге пайдаланылуы мүмкін. Осындай

қалпына келтіру шешімінде Microsoft операциялық жүйесі бағдарламалық құралын пайдалану Microsoft лицензиясы келісімімен басқарылады.

- 2. ЖАҢАРТУЛАР.** Жаңарту ретінде анықталған бағдарламалық құрал өнімін пайдалану үшін HP ұйымымен жаңартылатын ретінде анықталған бастапқы бағдарламалық құрал өніміне лицензия беру қажет. Жаңартудан кейін жаңарту міндеттемесі негізінде құрылған бастапқы бағдарламалық құрал өнімі енді пайдаланылмауы мүмкін. Бағдарламалық құрал өнімін пайдаланумен HP ұйымы интернетке қосылған кезде белгілі бағдарламалық құрал өнімдерінің нұсқасын немесе күйін тексеру үшін автоматты түрде кіретініне және қамтамасыз етілген HP бағдарламалық құралы, HP өнімі және қондырғы функциясын, өнімділігін немесе қауіпсіздігін қамтамасыз етуге талап етілетін жаңартуларды немесе жаңа нұсқаларын қамтамасыз ету үшін HP өніміне осындай бағдарламалық құрал өнімдеріне жаңартуларды және жетілдірулерді автоматты түрде жүктеп салып орнатуына келісесіз. Белгілі бір жағдайларда және жаңарту немесе жетілдіру түріне байланысты жаңартуды немесе жетілдіруді бастауды талап етуі мүмкін хабарландырулар (ашылмалы немесе басқа құралдар арқылы) қамтамасыз етіледі.
- 3. ҚОСЫМША БАҒДАРЛАМАЛЫҚ ҚҰРАЛ.** Осы EULA келісімі HP ұйымы жаңартумен немесе қосымшамен қоса басқа шарттар қамтамасыз етпейінше жаңартуларға қолданылады немесе HP қамтамасыз еткен бастапқы бағдарламалық құрал өніміне қосылады. Осындай шарттар арасында қайшылық болса, басқа шарттар басшылыққа алынады.
- 4. ТАСЫМАЛДАУ.**
 - а.** Үшінші тарап. HP бағдарламалық құралы өнімінің бастапқы түпкі пайдаланушысы HP бағдарламалық құралы өнімін басқа бір түпкі пайдаланушыға бір рет тасымалдай алады. Басқа тұлғаға тасымалдау кезінде оған барлық құрамдас бөліктері, баспа құралы, басып шығарылған материалдар, осы EULA келісімі және қажет болса, түпнұсқалық куәлігі кіреді. Тасымалдау жөнелту сияқты жанама тасымалдау болмауы тиіс. Тасымалдау алдында, берілетін өнімді алатын түпкі пайдаланушы осы EULA келісімін қабылдауы керек. HP бағдарламалық құралы өнімін тасымалдаудан кейін, лицензияңыз автоматты түрде күшін жояды.
 - ә.** Шектеулер. HP бағдарламалық құралы өнімін жалға беруге немесе коммерциялық мақсатпен бөлісуге немесе кеңседе пайдалануға болмайды. Осы EULA келісімінде тікелей көрсетілмесе, лицензияны немесе бағдарламалық құрал өнімін тағайындауға немесе басқаша жолдармен үшінші тараптарға тасымалдауға болмайды.
- 5. ЖЕКЕМЕНШІК ҚҰҚЫҚТАР.** Бағдарламалық құрал өнімі мен пайдаланушы құжаттамасындағы барлық зияткерлік меншік құқықтары HP компаниясы немесе оның жабдықтаушыларының иелігінде және заңдармен, соның ішінде тиісті авторлық құқық, сауда құпиясы, патент және сауда белгісі туралы заңдармен қорғалған. Бағдарламалық құралдан өнім идентификаторларын, авторлық құқық ескертулерін не жекеменшік шектеулерді алып тастауға болмайды.
- 6. КЕРІ ЖОБАЛАУҒА ҚАТЫСТЫ ШЕКТЕУ.** Осы EULA келісімінде қамтамасыз етілген немесе қолданбалы заңға сәйкес рұқсат берілмесе, бағдарламалық құрал өнімін кері жобалауға, декомпиляциялауға немесе бөлшектеуге болмайды.
- 7. ШАРТ.** Бұл EULA келісімі тоқтатылғанша немесе бас тартылғанша жарамды. Сонымен қатар, осы келісімдегі шарттар сақталмаса немесе осы EULA келісімінің шарты не талаптары орындалмаса, EULA келісімі тоқтатылады.
- 8. ДЕРЕКТЕРДІ ЖИНАУҒА/ПАЙДАЛАНУҒА КЕЛІСІМ БЕРУ.**
 - а.** HP ұйымы HP бағдарламалық құралына және HP өніміне қатысты жасырын техникалық ақпаратты жинау үшін cookie файлдарын және басқа веб-технология құралдарын пайдаланады. Жаңартулар және қатысты қолдау немесе 2-бөлімде сипатталған басқа қызметтерді қамтамасыз етуге осы деректер пайдаланылады. Сонымен қатар, HP ұйымы

жеке ақпаратты, оның ішінде Интернет протоколын немесе HP өнімімен байланысты басқа бірегей идентификатор туралы ақпаратты және HP өнімін тіркеу кезінде қамтамасыз етілген деректерді жинайды. Жаңартулар мен қатысты қолдау немесе басқа қызметтер қамтамасыз етілетіндіктен, осы деректер маркетинг байланыстарын жіберуге пайдаланылады (әрбір жағдайда қолданбалы заңмен анық келісім талап етіледі).

Қолданыстағы заңмен рұқсат етілетін мерзімде осы шарттар мен талаптарды қабылдау арқылы осы EULA келісінде және HP құпиялылық саясатына сипатталғандай HP, оның филиалдары және серіктестері жеке және жасырын деректерін жинауға және пайдалануға келісесіз: www.hp.com/go/privacy

- ә. Үшінші тараптардың жинауы/қолданысы. HP өніміне қосылған белгілі бір бағдарламалық құралдарды («Үшінші тарап бағдарламалық құралы») үшінші тарап провайдерлері қамтамасыз етіп, бөлек лицензия беріледі. Үшінші тараптың бағдарламалық құралын орнатып, осы бағдарламалық құралды белсендіру/сатып алу таңдалмаған жағдайда да HP өнімінде пайдалануға болады. Үшінші тараптың бағдарламалық құралы жүйе (мысалы, IP мекенжайы, бірегей құрылғы идентификаторы, орнатылған бағдарламалық құрал нұсқасы, т.б.) туралы техникалық ақпаратты және басқа жүйе деректерін жинап тасымалдауы мүмкін. Осы ақпаратты үшінші тарап техникалық жүйе атрибуттарын анықтау және жүйеге орнатылған бағдарламалық құралдың ең соңғы нұсқасын қамтамасыз ету үшін пайдаланады. Егер осы техникалық ақпаратты жинауға немесе нұсқа жаңартуларын автоматты түрде жіберуге үшінші тараптың бағдарламалық құралы керек болмаса, интернетке қосылу алдында бағдарламалық құралды жою керек.
- 9. КЕПІЛДІКТЕРДЕН БАС ТАРТУ.** ТИІСТІ ЗАҢ РҰҚСАТ ЕТКЕН ЕҢ ҮЛКЕН ДЕҢГЕЙГЕ СӘЙКЕС HP ЖӘНЕ ОНЫҢ ЖАБДЫҚТАУШЫЛАРЫ БАҒДАРЛАМАЛЫҚ ҚҰРАЛ ӨНІМІН «СОЛ ҚАЛПЫНДА» ЖӘНЕ БАРЛЫҚ АҚАУЛЫҚТАРЫМЕН ҚАМТАМАСЫЗ ЕТЕДІ, СОЛ СЕБЕПТІ БАРЛЫҚ БАСҚА КЕПІЛДІКТЕРДЕН, КЕЛІСІМДЕРДЕН ЖӘНЕ ШАРТТАРДАН БАС ТАРТЫЛАДЫ, ОНЫҢ ІШІНДЕ ТАҚЫРЫП ЖӘНЕ БҰЗЫЛЫС КЕПІЛДІКТЕРІ, БАРЛЫҚ ҚОЛДАНЫЛҒАН КЕПІЛДІКТЕР, МІНДЕТТЕМЕЛЕР, КЕПІЛДІКТЕР НЕМЕСЕ КОММЕРЦИЯЛЫҚ, ДҰРЫС САПА, БЕЛГІЛІ БІР МАҚСАТ ЖАҒДАЙЛАРЫ ЖӘНЕ БАҒДАРЛАМАЛЫҚ ҚҰРАЛ ӨНІМІНЕ ҚАТЫСТЫ ВИРУСТАРДЫҢ ЖЕТКІЛІКСІЗДІГІ. Кейбір облыстар/юрисдикциялар қолданбалы кепілдіктер барысында шектеулерге немесе ерекшелікке рұқсат бермейді, сол себепті жоғарғы бас тарту сізге толығымен қолданылмауы мүмкін.
- АВСТРАЛИЯ ЖӘНЕ ЖАҢА ЗЕЛАНДИЯ АУМАҒЫНДА БАҒДАРЛАМАЛЫҚ ҚҰРАЛ ТҰТЫНУШЫ ЗАҢДАРЫНА СӘЙКЕС ШЫҒАРЫЛМАЙТЫН КЕПІЛДІКТЕРМЕН КЕЛЕДІ. АВСТРАЛИЯ ТҰТЫНУШЫЛАРЫ НЕГІЗГІ АҚАУЛЫҚ ЖАҒДАЙЫНДА АУЫСТЫРУҒА НЕМЕСЕ ҚАЙТА ҚАРЖЫЛАНДЫРУҒА ЖӘНЕ БОЛЖАЛДЫ КЕМШІЛІК НЕМЕСЕ ЗАҚЫМ ЖАҒДАЙЫНДА ӨТЕМАҚЫ АЛУҒА ҚҰҚЫЛЫ. СОНЫМЕН ҚАТАР, АВСТРАЛИЯ ТҰТЫНУШЫЛАРЫ САПАСЫ ҚАБЫЛДАНАРЛЫҚ БОЛМАСА ЖӘНЕ НЕГІЗГІ АҚАУЛЫҚ ОРЫН АЛСА, ЖӨНДЕЛГЕН НЕМЕСЕ АУЫСТЫРЫЛҒАН БАҒДАРЛАМАЛЫҚ ҚҰРАЛ АЛУҒА ҚҰҚЫЛЫ. ТАУАРЛАРДЫ БИЗНЕС МАҚСАТЫНА ЕМЕС, ЖЕКЕ, ТҰРМЫСТЫҚ НЕМЕСЕ ОТБАСЫ ҚОЛДАНЫСЫНА САТЫП АЛҒАН ЖАҢА ЗЕЛАНДИЯ ТҰТЫНУШЫЛАРЫ («ЖАҢА ЗЕЛАНДИЯ ТҰТЫНУШЫЛАРЫ») НЕГІЗГІ АҚАУЛЫҚ ЖАҒДАЙЫНДА АУЫСТЫРУҒА НЕМЕСЕ ҚАЙТА ҚАРЖЫЛАНДЫРУҒА ЖӘНЕ БОЛЖАЛДЫ КЕМШІЛІК НЕМЕСЕ ЗАҚЫМ ЖАҒДАЙЫНДА ӨТЕМАҚЫ АЛУҒА ҚҰҚЫЛЫ.
- 10. ЖАУАПКЕРШІЛІКТІ ШЕКТЕУ.** Жергілікті заңға сәйкес орын алған зақымға қарамастан, осы EULA келісімі бойынша HP компаниясы мен оның жеткізушілерінің толық жауапкершілігі мен сіз алатын жалғыз өтемақыңыз бағдарламалық құрал өніміне төленген құннан артық мөлшермен немесе \$5,00 АҚШ долларымен шектеледі. ТИІСТІ ҚОЛДАНЫСТАҒЫ ЗАҢ РҰҚСАТ ЕТКЕН ЕҢ ҮЛКЕН ДЕҢГЕЙГЕ СӘЙКЕС, ЕШ УАҚЫТТА HP НЕМЕСЕ ОНЫҢ ЖАБДЫҚТАУШЫЛАРЫ БАҒДАРЛАМАЛЫҚ ҚҰРАЛДЫ ПАЙДАЛАНУҒА НЕМЕСЕ ПАЙДАЛАНА АЛМАУҒА ҚАТЫСТЫ ӘДЕЙІ, БАЙҚАМАЙ, ЖАНАМА НЕМЕСЕ ҚОСАЛҚЫ ЖАСАЛҒАН ЗАҚЫМДАР ҮШІН (ТАБЫСТЫҢ ЖОҒАЛУЫ, ДЕРЕКТІҢ ЖОҒАЛУЫ, БИЗНЕСКЕ КЕРІ ӘСЕР ЕТУІ, АДАМ ЖАРАҚАТЫ НЕМЕСЕ ҚҰПИЯНЫҢ АШЫЛУЫ СИЯҚТЫ ЗАРДАПТАРДЫ ҚОСА), АЛДЫН АЛА АЙТЫЛСА ДА, ЖОҒАРЫДА АЙТЫЛҒАН КОМПЕНСАЦИЯ НЕГІЗГІ МАҚСАТЫНА ЖЕТПЕГЕН ЖАҒДАЙДА ДА, ЖАУАПТЫ БОЛМАЙДЫ. Кейбір штаттар/юрисдикциялар жанама немесе

қосалқы зияндарды есептемеуге немесе шектеуге рұқсат бермейді. Сондықтан жоғарыда айтылған шектеу немесе ерекшелік сізге қатысты болмауы мүмкін.

- 11. АҚШ ҮКІМЕТІНІҢ ТҮТЫНУШЫЛАРЫ.** FAR 12.211 және FAR 12.212 стандарттарымен сәйкестік, коммерциялық компьютерлік бағдарламалық құрал құжаттамасы және коммерциялық элементтердің техникалық деректері HP коммерциялық лицензия келісіміне сәйкес беріледі.
- 12. ЭКСПОРТТАУ ЗАҢДАРЫМЕН ҮЙЛЕСІМДІЛІГІ.** Бағдарламалық құрал өнімі (1) тікелей немесе жанама түрде экспорт заңдарына қайшы экспортталмағанын немесе (2) экспорт заңдарымен тыйым салынған мақсатта, оның ішінде ядролық, химиялық немесе биологиялық қару ретінде, пайдаланылмағанын қамтамасыз ету үшін Америка Құрама Штаттары мен басқа елдердегі («Экспорт заңдары») барлық заңдар мен ережелерге сәйкес болу керек.
- 13. КЕЛІСІМШАРТ ЖАСАУ МҮМКІНДІГІ ЖӘНЕ ӨКІЛЕТТІГІ.** Тұрғылықты орында заңды жасқа жеткеніңізді және қолданбалы болған жағдайда осы келісімшартқа кіруге жұмыс берушімен заңды түрде өкілеттік берілгенін көрсетесіз.
- 14. ҚОЛДАНЫСТАҒЫ ЗАҢ.** Осы EULA келісімі жабдық сатып алынған ел заңдарымен басқарылады.
- 15. ТОЛЫҚ КЕЛІСІМ.** Осы EULA келісімі (оның ішінде, осы EULA келісімі қосымшасы немесе түзетпесі) — сіз бен HP арасындағы бағдарламалық құрал өніміне қатысты толық келісім және барлық бастапқы немесе өткен бағдарламалық құрал өніміне немесе осы EULA келісімімен қамтылған барлық басқа нысанға қатысты ауызша немесе жазбаша байланыстарды, ұсыныстарды және көрсетілімдерді болдырмайды. Қолдау көрсету қызметтеріне арналған HP саясаттарының немесе бағдарламаларының шарттары осы EULA келісімінің шарттарымен қарама-қайшы болса, осы EULA келісімінің шарттары бойынша басқарылады.

© Copyright 2015 HP Development Company, L.P.

Осы құжатта берілген ақпарат ескертусіз өзгертіледі. Осы құжатта аталған барлық басқа өнім атаулары тиісті компаниялардың сауда белгілері болуы мүмкін. Қолданыстағы заңмен рұқсат етілетін мерзімді ұзарту үшін HP өнімдері мен қызметтеріне берілетін кепілдіктер тек сондай өнімдер мен қызметтерге қоса берілетін тікелей кепілдік мәлімдемелерінде көрсетіледі. Осы құжаттағы ешнәрсе қосымша кепілдік деп түсінілмеуі тиіс. Қолданыстағы заңмен рұқсат етілетін мерзімде HP ұйымы осындағы техникалық, өңдеу қателеріне немесе кемшіліктерге жауапты болмайды.

Бірінші шығарылым: тамыз, 2015 ж.

Пайдаланушының орындайтын жөндеудің кепілдік қызметі

HP өнімдерінде көптеген пайдаланушымен орындалатын жөндеуге арналған (CSR) бөлшектер бар. Олар жөндеу уақытын қысқартып, ақауы бар бөлшектерін ауыстыруды жеңілдетуге арналған. Егер диагностика кезінде HP компаниясы бұл жөндеу жұмысын CSR бөлшегі арқылы орындауға болатынын анықтаса, ол сол бөлшекті сізге жібереді. CSR бөлшектердің екі санаты бар: 1) Пайдаланушымен міндетті түрде орындалатын жөндеуге арналған бөлшектер. Егер сіз HP компаниясына сол бөлшектерді ауыстыруға тапсырыс берсеңіз, сол қызметке байланысты жол мен жұмыс ақысын өтеу сізден талап етіледі. 1) Пайдаланушымен міндетті емес түрде орындалатын жөндеуге арналған бөлшектер. Бұл бөлшектер Пайдаланушымен орындалатын жөндеу жұмысына жасақталған. Егер сіз ауыстыруды HP компаниясынан сұрасаңыз, бұл жұмыс өніміздің кепілдік қызметінің түріне сәйкес қосымша ақысыз жасалады.

Бар-жоғына және географиялық орналасқан жеріне байланысты CSR бөлшектері келесі жұмыс күні жеткізіледі. Сол күні немесе төрт сағат ішінде жеткізу географиялық орналасқан жеріне байланысты қосымша ақыға ұсынылады. Егер көмек қажет болса, сіз HP Техникалық қолдау Орталығымен телефон арқылы байланысып, техниктің көмегін алуыңызға болады. HP компаниясы CSR бөлшектерімен бірге жіберілген материалдарында ақауы бар бөлшекті HP компаниясына қайтару қажеттігін немесе қажетсіздігін көрсетеді. Егер ақауы бар бөлшекті HP компаниясына қайтару қажет етілсе, онда оны көрсетілген уақытта, әдетте бес (5) жұмыс күн ішінде қайтаруыңыз керек. Ақауы бар бөлшекті өзінің құжаттарымен бірге тасымалдау материалдарының құрамында жіберу керек. Егер ақауы бар бөлшекті жібермесеңіз, HP компаниясы сізден ауыстыруға жіберілген бөлшектің ақысын талап етеді. Пайдаланушымен орындалатын жөндеу болса, HP компаниясы барлық тасымалдау шығынын және қайтару шығынның жартысын төлеп, тасымалдаушыны таңдайды.

Тұтынушыларды қолдау

Еліңізге/аймағыңызға арналған телефон қолдауын алу	Ел/аймақ телефон нөмірлері өніміңіздің қорабында болған флаерде немесе www.hp.com/support/ сайтында бар.
Өнім атауын, серия нөмірін, сатып алынған күнін және проблемалардың сипаттамаларын көріңіз.	
24 сағат бойы Интернет арқылы қолдау алу және бағдарламалық құрал утилиталары мен драйверлерін жүктеп алу	www.hp.com/support/ljm1130series немесе www.hp.com/support/ljm1210series
Қосымша HP қызмет көрсетуіне немесе қызмет келісімдеріне тапсырыс беру	www.hp.com/go/carepack
Өнімді тіркеу	www.register.hp.com

6 Ерекшеліктер

- [Физикалық ерекшеліктері](#)
- [Энергияны тұтыну, электрлік сипаттамалары және дыбыс бөлуі](#)
- [Қоршаған орта ерекшеліктері](#)

Физикалық ерекшеліктері

Кесте 6-1 Физикалық талаптар¹

Техникалық шарттар	M1130 сериясы	M1210 сериясы
Өнімнің салмағы	7,0 кг	8,3 кг
Өнімнің биіктігі	250 мм	306 мм
Өнімнің тереңдігі	265 мм	265 мм
Өнімнің ені	415 мм	435 мм

¹ Мәндер алғашқы деректерге негізделген. www.hp.com/support/ljm1130series немесе www.hp.com/support/ljm1210series дегенді қараңыз.

Энергияны тұтыну, электрлік сипаттамалары және дыбыс бөлуі

Ағымдағы ақпарат үшін www.hp.com/go/ljm1130series_regulatory немесе www.hp.com/go/ljm1210series_regulatory қараңыз.

⚠ ЕСКЕРТУ: Электр қуатына қатысты талаптар өнім сатылған елге/аймаққа негізделген. Жұмыс кернеуін өзгертпеңіз. Бұл өнімді бұзып, өнімнің кепілдігін жарамсыз етеді.

Қоршаған орта ерекшеліктері

Кесте 6-2 Қоршаған орта талаптары

	Жұмыс істеуі ¹	Сақтау ¹
Температура	15-32,5 °C	0° - 35°C
Салыстырмалы ылғалдылық	10% - 80%	10% - 80%

¹ Мәндер алғашқы деректерге негізделген. www.hp.com/support/ljm1130series немесе www.hp.com/support/ljm1210series дегенді қараңыз.

В Өнімнің қоршаған ортаға зиянсыздығын бақылау бағдарламасы

- [Қоршаған ортаны қорғау](#)
- [Озон өндіру](#)
- [Тұтынылатын қуат](#)
- [Тонерді пайдалану](#)
- [Қағаз пайдалану](#)
- [Пластмасса](#)
- [HP LaserJet принтерінің жабдықтары](#)
- [Қағаз](#)
- [Материалдық шектеулер](#)
- [Пайдаланушылар тарапынан қалдық жабдықты тастау \(ЕО және Үндістан\)](#)
- [Электрондық аппараттық құралды өңдеу](#)
- [Бразилияда аппараттық құралды қайта өңдеу туралы ақпарат](#)
- [Химиялық заттар](#)
- [Еуропа Одағы комиссиясының 1275/2008 ережесіне сәйкес өнім қуатының деректері](#)
- [Зиянды заттарға қатысты шектеулер мәлімдемесі \(Үндістан\)](#)
- [Қауіпті заттар мәлімдемесіндегі шектеулер \(Түркия\)](#)
- [Зиянды заттарға қатысты шектеулер мәлімдемесі \(Украина\)](#)
- [Заттар кестесі \(Қытай\)](#)
- [SEPA пайдаланушы ақпаратының экологиялық заттаңбасы \(Қытай\)](#)
- [Принтерге, факске және көшіру құралына Қытайда қуат белгісін қолдану ережелері](#)
- [Материалдардың қауіпсіздігі туралы мәліметтер парағы \(MSDS\)](#)
- [EPЕАТ](#)
- [Қосымша ақпарат алу үшін](#)

Қоршаған ортаны қорғау

HP қоршаған ортаға зиянсыз түрде сапалы өнімдерді қамтамасыз етуге берілген. Бұл өнім қоршаған ортаға әсерлерді азайту үшін, бірнеше ерекшеліктермен жасалған.

Озон өндіру

Осы өнім үшін озонның ауамен таралуы жалпы белгілі әдіске* сай өлшенді және бұл таралу деректері «топтық кеңсе үлгісін көрсету сценарийі»** үшін қолданылғанда, HP басып шығару барысында шығатын ағымдағы орта ауасының сапа стандарттарынан немесе нұсқаулардан асатын озон көлемінің елеулі емес екенін анықтай алады.

* Басып шығару функциялары бар кеңсе құрылғыларының қоршаған орта заттаңбасымен салыстырғанда көшірме басып шығару құрылғыларынан таратылғандарды анықтаудың сынақ әдісі; RAL-UZ 171 – BAM шілде, 2012

** HP басып шығару жабдықтарымен сағатына ауа айналымының 0,72 желдеткіш көрсеткішімен 32 шаршы метр бөлмеде күніне 2 сағат басып шығарған кездегі озон концентрациясына негізделген

Тұтынылатын қуат

«Ready» (Дайын), «Sleep» (Ұйқы) немесе «Off» (Өшірулі) режимінде қуаттың пайдаланылуы айтарлықтай азайып, бұл өнімнің жоғары өнімділігіне әсер етпестен табиғи ресурстар мен қаражатты үнемдейді. ENERGY STAR® логотипімен белгіленген HP басып шығару және кескіндеу жабдығы АҚШ Қоршаған ортаны қорғау агенттігінің ENERGY STAR техникалық сипаттамаларына сәйкес келеді. Келесі белгі ENERGY STAR кәсіби кескін өнімдерінде көрсетіледі:



Қосымша ENERGY STAR кескіндеу өнімі моделінің туралы ақпарат тізімі мына сайтта берілген:

www.hp.com/go/energystar

Тонерді пайдалану

EconoMode режимі тонерді аз пайдаланады, бұл баспа картриджінің қызмет ету мерзімін ұзартуы мүмкін. HP компаниясы EconoMode режимін ұдайы пайдалануды ұсынбайды. EconoMode режимі үнемі пайдаланған жағдайда, баспа картриджіндегі механикалық бөліктер тонер жабдығынан ерте тозуы мүмкін. Баспа сапасы төмендей бастап, қанағаттанарлық болмаса, баспа картриджін ауыстырған жөн.

Қағаз пайдалану

Бұл өнімнің дуплекстеу мүмкіндігі (қолмен немесе автоматты) және N-ур басып шығару (бір бетке бірнеше бетті басып шығару) қабілеті пайдаланылатын қағазды, соның нәтижесінде табиғи ресурстарға деген қажеттілікті азайтады.

Пластмасса

Ауырлығы 25 граммнан асатын пластмасса бөлшектер бұйымның пайдалану мерзімі аяқталғаннан кейін пластмассаның қайта пайдалануға жарамдылығын күшейтедін халықаралық стандарттар бойынша белгіленген.

HP LaserJet принтерінің жабдықтары

Түпнұсқалы HP жабдықтары ортаға сәйкес дайындалған. HP ұйымы басып шығару кезінде ресурстарды және қағазды сақтауды жеңілдетеді. Әрі дайын болған кезде өңдеу жеңіл әрі тегін болады.¹

HP Planet Partners орталығына қайтарылған барлық HP картридждері бірнеше фазалы қайта өңдеу процесінен өтеді, мұнда материалдар бөлініп, жаңа түпнұсқалы HP картридждері мен күнделікті өнімдерге арналған өңделмеген материал ретінде пайдалану үшін қайта өңделеді. HP Planet Partners орталығына қайтарылған түпнұсқалы емес HP картридждері қоқысқа жіберіледі және HP ұйымы түпнұсқалы HP картридждерін қайта толтырмайды немесе қайта сатпайды.

HP Planet Partners қайтару және қайта өңдеу бағдарламасына кіру үшін www.hp.com/recycle торабына өтіңіз. HP баспа жабдықтарын қайтару туралы ақпарат алу үшін ел/аймақты таңдаңыз. Әрбір жаңа HP LaserJet басып шығару картриджі орамасында бірнеше тілдегі бағдарлама ақпараты мен нұсқаулар болады.

¹ Бағдарламаның қолжетімділігі әр түрлі болады. Көбірек ақпаратты www.hp.com/recycle бетінен қараңыз.

Қағаз

Қағаз HP LaserJet принтері тобы басып шығару нұсқаулығы ішіндегі нұсқаулықтарға сәйкес болған кезде бұл өнімде қайта өңделген қағазды және жеңіл қағазды (EcoFFICIENT™) пайдалануға болады. Бұл өнім EN12281:2002 стандартына сәйкес қайта өңделетін және жеңіл (EcoFFICIENT™) қағаз үшін ыңғайлы.

Материалдық шектеулер

Бұл HP бұйымының құрамында сынап қосындысы жоқ.

Осы HP өнімінде қызмет көрсету мерзімінің соңында арнайы өңдеуді қажет етуі мүмкін батарея бар.

HP LaserJet Professional M1130/M1210 сериялы құрылғы	
Түрі	Көміртегі монофторидті литий
Салмағы	0,8 г

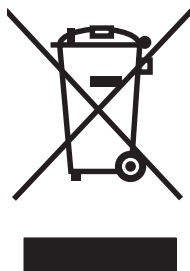
HP LaserJet Professional M1130/M1210 сериялы құрылғы	
Орны	Пішімдеу тақтасында
Пайдаланушы ауыстыратын	Жоқ



廢電池請回收

Қалдықтарды өңдеу туралы ақпаратты алу үшін www.hp.com/recycle сайтына кіріңіз немесе жергілік органдарға немесе Электроникалық Өнеркәсіп Одағына хабарласыңыз. www.eiae.org.

Пайдаланушылар тарапынан қалдық жабдықты тастау (ЕО және Үндістан)



Бұл таңба өнімді басқа үй қоқысымен тастауға болмайтындығын білдіреді. Оның орнына қалдық жабдықты пайдаланылған электрлік және электрондық жабдықтарды өңдеу үшін жинайтын арнайы орынға тапсыру арқылы адам денсаулығы мен қоршаған ортаны қорғауыңыз керек. Қосымша ақпарат алу үшін үй қоқысын тастау қызметіне хабарласыңыз немесе мына торапқа өтіңіз: www.hp.com/recycle.

Электрондық аппараттық құралды өңдеу

HP компаниясы тұтынушыларды пайдаланған электрондық аппараттық құралды өңдеуге шақырады. Өңдеу бағдарламалары туралы қосымша ақпарат алу үшін мына торапқа өтіңіз: www.hp.com/recycle.

Бразилияда аппараттық құралды қайта өңдеу туралы ақпарат



Não descarte o produto eletrônico em lixo comum

Este produto eletrônico e seus componentes não devem ser descartados no lixo comum, pois embora estejam em conformidade com padrões mundiais de restrição a substâncias nocivas, podem conter, ainda que em quantidades mínimas, substâncias impactantes ao meio ambiente. Ao final da vida útil deste produto, o usuário deverá entregá-lo à HP. A não observância dessa orientação sujeitará o infrator às sanções previstas em lei.

Após o uso, as pilhas e/ou baterias dos produtos HP deverão ser entregues ao estabelecimento comercial ou rede de assistência técnica autorizada pela HP.

Para maiores informações, inclusive sobre os pontos de recebimento, acesse:

www.hp.com.br/reciclar

Химиялық заттар

HP компаниясы біздің тұтынушыларымызды REACH (Еуропалық Парламент пен Кеңестің ЕО нормативтік құжат нөмірі 1907/2006) сияқты заң талаптарымен сәйкес болу қажеттілігімен біздің өнімдеріміздегі химиялық заттар туралы ақпаратпен қамтамасыз етеді. Бұл өнімге арналған химиялық ақпарат есебін мына тораптан табуға болады: www.hp.com/go/reach.

Еуропа Одағы комиссиясының 1275/2008 ережесіне сәйкес өнім қуатының деректері

Өнімнің қуаты туралы деректерді, соның ішінде, барлық сымды желілік порттар қосылған және барлық сымсыз желілік порттар белсендірілген болса, желіге қосылған күту режиміндегі өнімнің қуатты тұтынуы туралы деректерді алу үшін өнімнің www.hp.com/hpinfo/globalcitizenship/environment/productdata/itecodesktop-pc.html бетіндегі IT ECO декларациясының P14 «Қосымша ақпарат» бөлімін қараңыз.

Зиянды заттарға қатысты шектеулер мәлімдемесі (Үндістан)

This product complies with the "India E-waste Rule 2011" and prohibits use of lead, mercury, hexavalent chromium, polybrominated biphenyls or polybrominated diphenyl ethers in concentrations exceeding 0.1 weight % and 0.01 weight % for cadmium, except for the exemptions set in Schedule 2 of the Rule.

Қауіпті заттар мәлімдемесіндегі шектеулер (Түркия)

Türkiye Cumhuriyeti: EEE Yönetmeliğine Uygundur

Зиянды заттарға қатысты шектеулер мәлімдемесі (Украина)

Обладнання відповідає вимогам Технічного регламенту щодо обмеження використання деяких небезпечних речовин в електричному та електронному обладнанні, затвердженого постановою Кабінету Міністрів України від 3 грудня 2008 № 1057

Заттар кестесі (Қытай)

产品中有害物质或元素的名称及含量
根据中国《电子信息产品污染控制管理办法》



部件名称	有害物质					
	铅 (Pb)	汞 (Hg)	镉 (Cd)	六价铬 (Cr(VI))	多溴联苯 (PBB)	多溴二苯醚 (PBDE)
打印引擎	X	0	0	0	0	0
复印机组件	X	0	0	0	0	0
控制面板	X	0	0	0	0	0
塑料外壳	0	0	0	0	0	0
格式化板组件	X	0	0	0	0	0
碳粉盒	X	0	0	0	0	0

0614-15

本表格依据 SJ/T 11364 的规定编制。

0: 表示该有害物质在该部件所有均质材料中的含量均在 GB/T 26572 规定的限量要求以下。

X: 表示该有害物质至少在该部件的某一均质材料中的含量超出 GB/T 26572 规定的限量要求。

此表中所有名称中含 “X” 的部件均符合欧盟 RoHS 立法。

注: 环保使用期限的参考标识取决于产品正常工作的温度和湿度等条件

SEPA пайдаланушы ақпаратының экологиялық заттаңбасы (Қытай)

中国环境标识认证产品用户说明

噪声大于 63.0 dB(A)的办公设备不宜放置于办公室内, 请在独立的隔离区域使用。

如需长时间使用本产品或打印大量文件, 请确保在通风良好的房间内使用。

如您需要确认本产品处于零能耗状态, 请按下电源关闭按钮, 并将插头从电源插座断开。

您可以使用再生纸, 以减少资源耗费。

Принтерге, факске және көшіру құралына Қытайда қуат белгісін қолдану ережелері

根据“复印机、打印机和传真机能源效率标识实施规则”，本打印机具有能效标签。根据“复印机、打印机和传真机能效限定值及能效等级”（“GB21521”）决定并计算得出该标签上所示的能效等级和TEC（典型能耗）值。

1. 能效等级

能效等级分为三个等级，等级1级能效最高。根据产品类型和打印速度标准决定能效限定值。

2. 能效信息

2.1 LaserJet 打印机和高性能喷墨打印机

- 典型能耗

典型能耗是正常运行 GB21521 测试方法中指定的时间后的耗电量。此数据表示为每周千瓦时 (kWh)。

标签上所示的能耗数字按涵盖根据 CEL-37 选择的登记装置中所有配置的代表性配置测定而得。因此，本特定产品型号的实际能耗可能与标签上所示的数据不同。

有关规格的详细信息，请参阅 GB21521 标准的当前版本。

Материалдардың қауіпсіздігі туралы мәліметтер парағы (MSDS)

Құрамында химиялық заттар бар (мысалы, тонер) қамсыздандыру материалдарының Материалдық қауіпсіздік паспортын (МҚП) HP компаниясының www.hp.com/go/msds веб-торабынан алуыңызға болады.

EPEAT

Көптеген HP өнімдері EPEAT нормасына сай жасалған. EPEAT — жаңа электронды жабдықты анықтауға көмектесетін толық қоршаған орта нормасы. EPEAT туралы толығырақ ақпарат алу үшін www.epeat.net торабына кіріңіз. HP компаниясының EPEAT тіркелген өнімдері туралы ақпарат алу үшін www.hp.com/hpinfo/globalcitizenship/environment/pdf/epeat_printers.pdf торабына кіріңіз.

Қосымша ақпарат алу үшін

Мынадай қоршаған ортаны қорғауға байланысты тақырыптар туралы ақпарат алу үшін:

- Осы өнім және HP компаниясының көптеген байланысты өнімдері үшін қоршаған ортаны қорғауына қатысты ақпарат парағы
- HP компаниясының қоршаған ортаны қорғау туралы ұстанымы
- HP компаниясының қоршаған ортаны қорғау қатысты мәселелерді басқару жүйесі
- HP компаниясының қызмет ету мерзімі біткен өнімдерді қайтару және қайта пайдалану бағдарламасы
- Материалдардың қауіпсіздігі туралы мәліметтер парақтары

www.hp.com/go/environment торабын қараңыз.

Сонымен қатар, www.hp.com/recycle торабына кіріңіз.

г Нормативтік ақпарат

- [Сәйкестік мәлімдемесі](#)
- [Сәйкестік мәлімдемесі](#)
- [Сәйкестік мәлімдемесі](#)
- [Нормативтік мәлімдемелер](#)
- [Телекоммуникация \(факс\) өнімдері үшін қосымша мәлімдемелер](#)
- [Сымсыз өнімдерге арналған қосымша мәлімдемелер](#)

Сәйкестік мәлімдемесі

Сәйкестік декларациясы

ISO/IEC 17050 және EN 17050-1 стандартына сай

Өндірушінің аты: HP Inc. Құжат № BOISB-0901-02-rel.11.0

Өндірушінің мекенжайы: 11311 Chinden Boulevard
Boise, Idaho 83714-1021, АҚШ

өнімді, жариялайды

Өнім аты
HP LaserJet Pro M1132 MFP сериясы
HP LaserJet Pro M1136 MFP сериясы
HP LaserJet Pro M1132s MFP
HP LaserJet Pro M1139 MFP

Заңды үлгі нөмірі:²⁾ BOISB-0901-02

Өнім опциялары: Барлығы

Тонер картридждері: CE285A & CC388A

Төмендегідей өнім ерекшеліктеріне сәйкес келеді:


ЭМУ: CISPR22:2008/ EN55022:2010 - сыныбы B¹⁾
EN 61000-3-2:2006 +A1:2009 +A2:2009
EN 61000-3-3:2008
EN 55024:2010
FCC ережелері (Федеральды ережелер кодексінің 47-бөлімі), 15-бөлім, В класы/ ICES-003, 4-басылым
GB9254-2008, GB17625.1-2003

ҚАУІПСІЗДІК: IEC 60950-1:2005 +A1:2009/ EN60950-1: 2006 +A11:2009+A1:2010+A12:2011
IEC 60825-1:2007 / EN 60825-1:2007 (1-класты лазер/ЖШД өнімі)
IEC 62479:2010 / EN 62479:2010
GB4943.1-2011

ҚУАТТЫ ТҰТЫНУ: Ереже (ЕҚ) № 1275/2008
IEC 62301:2011
EN 50564:2011

RoHS: EN 50581:2012

Қосымша ақпарат:

Өнім осы құжат арқылы 2004/108/EC электромагниттік үйлесімділік туралы нұсқау, 2006/95/EC төмен кернеу туралы нұсқау, 2009/125/EC экодизайн нұсқауы және 2011/65/EU RoHS нұсқауы талаптарына сай келеді және сәйкесінше CE белгісімен  таңбаланған.

Бұл құрылғы FCC ережелерінің 15-бөліміне сәйкес келеді. Қолданысы төмендегі екі шартқа тәуелді болады: (1) бұл құрылғы зиянды кедергі тудырмауы керек және (2) бұл құрылғы кез келген алынған кедергіні, соның ішінде қажетсіз әрекеттің тууына себепші болатын кедергіні де қабылдауы керек.

1. Бұл өнім HP компаниясының дербес компьютерлер жүйесі арқылы әдеттегі конфигурацияда сынақтан өткен.
2. Заңдық реттеу мақсатында, бұл өнімге заңдық реттеу үлгісінің нөмірі тағайындалған. Бұл нөмірді өнім атауымен немесе өнім нөмірлерімен шатастырмау керек.

Шанхай, Қытай

1 қараша, 2015

Нормативтік ақпарат алу жөнінде өтінімді қабылдайтын жергілікті өкіл мекенжайы:

Еуропа бойынша хабарласу: HP Deutschland GmbH, HP HQ-TRE, 71025 Boeblingen, Germany

www.hp.eu/certificates


АҚШ бойынша хабарласу: HP Inc., 1501 Page Mill Road, Palo Alto 94304, U.S.A. 650-857-1501

Сәйкестік мәлімдемесі

Сәйкестік мәлімдемесі

ISO/IEC 17050 және EN 17050-1 стандартына сай

Өндірушінің аты:	HP Inc.	Құжат № BOISB-0901-03-rel.11.0
Өндірушінің мекенжайы:	11311 Chinden Boulevard Boise, Idaho 83714-1021, АҚШ	
өнім туралы мынаны мәлімдейді		
Өнім атауы:	HP LaserJet Pro M1212nf MFP сериясы HP LaserJet Pro M1213nf MFP сериясы HP LaserJet M1219nf MFP	
Заңды үлгі нөмірі:²⁾	BOISB-0901-03	
Өнім опциялары:	Барлығы	
Керек-жарақтар:⁴⁾	BOISB-0906-00 – (US-Факс факс модулі LIU) BOISB-0906-01 – (EURO-Факс факс модулі LIU) BOISB-0906-04 – (AP-Факс факс модулі LIU)	
Тонер картридждері:	CE285A & CC388A	
төмендегі өнімдік техникалық сипаттарына сәйкес келетіндігін жариялайды:		
ЭМУ:	CISPR22:2008/ EN55022:2010 - сыныбы B ¹⁾ EN 61000-3-2:2006 +A1:2009 +A2:2009 EN 61000-3-3:2008 EN 55024:2010 FCC ережелері (Федеральды ережелер кодексінің 47-бөлімі), 15-бөлім, В класы/ ICES-003, 4-басылым GB9254-2008, GB17625.1-2003	
ҚАУІПСІЗДІК:	IEC 60950-1:2005 +A1:2009/ EN60950-1: 2006 +A11:2009+A1:2010+A12:2011 IEC 60825-1:2007 / EN 60825-1:2007 (1-класты лазер/ЖШД өнімі) IEC 62479:2010 / EN 62479:2010 GB4943.1-2011	
TELECOM:³⁾	ES 203 021; FCC атауы 47 CFR, 68-бөлім	
ҚУАТТЫ ТҰТЫНУ:	Ереже (ЕК) № 1275/2008 IEC 62301:2011 EN 50564:2011	
RoHS:	EN 50581:2012	
Қосымша ақпарат:		

Өнім осы құжат арқылы 2004/108/EC электромагниттік үйлесімділік туралы нұсқау және 2006/95/EC төмен кернеу туралы нұсқау, R&TTE нұсқауы 1999/5/EC, 2009/125/EC экодизайн нұсқауы, RoHS нұсқауы 2011/65/EU талаптарына сай келеді және сәйкесінше CE белгісімен  таңбаланған.

Бұл құрылғы FCC ережелерінің 15-бөліміне сәйкес келеді. Қолданысы төмендегі екі шартқа тәуелді болады: (1) бұл құрылғы зиянды кедергі тудырмауы керек және (2) бұл құрылғы кез келген алынған кедергіні, соның ішінде қажетсіз әрекеттің тууына себепші болатын кедергіні де қабылдауы керек.

1. Бұл өнім HP компаниясының дербес компьютерлер жүйесі арқылы әдеттегі конфигурацияда сынақтан өткен.
2. Заңдық реттеу мақсатында, бұл өнімге заңдық реттеу үлгісінің нөмірі тағайындалған. Бұл нөмірді өнім атауымен немесе өнім нөмірлерімен шатастырмау керек.
3. Жоғарыда көрсетілгендермен бірге тиісті елдерге/аймақтарға лайықты болатын телекоммуникация қадағалау органының рұқсаттары мен стандарттары осы құрылғыға қолданылды.
4. Бұл құрылғы аналогтық факстың қосалқы модулін пайдаланады. Оның заңдық реттеу үлгісінің нөмірлері: BOISB-0906-00 (US-LIU), BOISB-0906-01 (EURO LIU), BOISB-0906-04 (AP LIU) немесе BOISB-0906-02 (Brazil Fax Module LIU) осы өнім сатылатын елдердің/аймақтардың техникалық талаптарына сай.

Шанхай, Қытай

1 қараша, 2015

Нормативтік ақпарат алу жөнінде өтінімді қабылдайтын жергілікті өкіл мекенжайы:

Еуропа бойынша хабарласу: HP Deutschland GmbH, HP HQ-TRE, 71025 Boeblingen, Germany
www.hp.eu/certificates

АҚШ бойынша хабарласу: HP Inc., 1501 Page Mill Road, Palo Alto 94304, U.S.A. 650-857-1501

Сәйкестік мәлімдемесі

Сәйкестік мәлімдемесі

ISO/IEC 17050 және EN 17050-1 стандартына сай

Өндірушінің аты: HP Inc. Құжат № BOISB-0901-02-rel.8.0

Өндірушінің мекенжайы: 11311 Chinden Boulevard
Boise, Idaho 83714-1021, АҚШ

өнім туралы мынаны мәлімдейді

Өнім атауы: HP LaserJet Pro M1214nfh MFP сериясы
HP LaserJet Pro M1216nfh MFP сериясы

Заңды үлгі нөмірі:²⁾ BOISB-0901-04

Өнім опциялары: Барлығы

Керек-жарақтар:⁴⁾ BOISB-0906-01 – (EURO-Факс факс модулі LIU)
BOISB-0906-00 – (US-Факс факс модулі LIU)

Тонер картридждері: CE285A & CC388A

төмендегі өнімдік техникалық сипаттарына сәйкес келетіндігін жариялайды:

ЭМУ: CISPR22:2008/ EN55022:2010 - сыныбы B¹⁾
EN 61000-3-2:2006 +A1:2009 +A2:2009
EN 61000-3-3:2008
EN 55024:2010
FCC ережелері (Федеральды ережелер кодексінің 47-бөлімі), 15-бөлім, В класы/ ICES-003, 4-басылым
GB9254-2008, GB17625.1-2003

ҚАУІПСІЗДІК: IEC 60950-1:2005 +A1:2009/ EN60950-1: 2006 +A11:2009+A1:2010+A12:2011
IEC 60825-1:2007 / EN 60825-1:2007 (1-класты лазер/ЖШД өнімі)
IEC 62479:2010 / EN 62479:2010
GB4943.1-2011


TELECOM:³⁾ ES 203 021; ES201 038

ҚАУАТТЫ ТҰТЫНУ: Ереже (ЕК) № 1275/2008
IEC 62301:2011
EN 50564:2011

RoHS: EN 50581:2012

Қосымша ақпарат:

Өнім осы құжат арқылы 2004/108/EC электромагниттік үйлесімділік туралы нұсқау және 2006/95/EC төмен кернеу туралы нұсқау, R&TTE нұсқауы 1999/5/EC, 2009/125/EC экодизайн нұсқауы, RoHS нұсқауы 2011/65/EU талаптарына сай келеді және сәйкесінше CE белгісімен

 таңбаланған.

Бұл құрылғы FCC ережелерінің 15-бөліміне сәйкес келеді. Қолданысы төмендегі екі шартқа тәуелді болады: (1) бұл құрылғы зиянды кедергі тудырмауы керек және (2) бұл құрылғы кез келген алынған кедергіні, соның ішінде қажетсіз әрекеттің тууына себепші болатын кедергіні де қабылдауы керек.

1. Бұл өнім HP компаниясының дербес компьютерлер жүйесі арқылы әдеттегі конфигурацияда сынақтан өткен.
2. Заңдық реттеу мақсатында, бұл өнімге заңдық реттеу үлгісінің нөмірі тағайындалған. Бұл нөмірді өнім атауымен немесе өнім нөмірлерімен шатастырмау керек.
3. Жоғарыда көрсетілгендермен бірге тиісті елдерге/аймақтарға лайықты болатын телекоммуникация қадағалау органының рұқсаттары мен стандарттары осы құрылғыға қолданылды.
4. Бұл өнімде ол сатылатын елдердегі/аймақтардағы техникалық талаптарға сәйкес келетін BOISB-0906-01 (EURO LIU) нормативтік үлгі нөмірі бар аналогтық факс қосалқы құрал модулі пайдаланылады.

Шанхай, Қытай

1 қараша, 2015

Нормативтік ақпарат алу жөнінде өтінімді қабылдайтын жергілікті өкіл мекенжайы:

Еуропа бойынша хабарласу: HP Deutschland GmbH, HP HQ-TRE, 71025 Boeblingen, Germany

www.hp.eu/certificates

АҚШ бойынша хабарласу: HP Inc., 1501 Page Mill Road, Palo Alto 94304, U.S.A. 650-857-1501

Нормативтік мәлімдемелер

FCC ережелері

Бұл жабдық сынақтан өтті және FCC ережелерінің 15-бөліміне сәйкес В кластық цифрлы құрылғыға қойылатын шектеулерге сәйкес деп табылды. Бұл шектеулер стационарлық қондырғыдағы жағымсыз әсерлерден дұрыс қорғауды қамтамасыз ету үшін енгізілген. Бұл жабдық радио жиілігіндегі энергияны өндіреді, пайдаланады және тарата алады. Егер бұл жабдық нұсқауларға сәйкес орнатылмаса және пайдаланылмаса, ол радиобайланысқа зиянды кедергі келтіруі мүмкін. Бірақ, нақты бір қондырғыда жағымсыз әсерлердің болмайтындығына кепілдік беруге болмайды. Егер бұл жабдық радио немесе телевизиялық қабылдауға зиянды кедергі жасайтын болса, ал мұны жабдықты өшіру және қосу арқылы анықтауға болады, пайдаланушы мұндай кедергіні жою үшін төмендегі шаралардың бірін немесе бірнешеуін қолданып көруі тиіс:

- Қабылдау антеннасының бағытын өзгертіңіз немесе орнын ауыстырыңыз.
- Жабдық пен қабылдағыштың аралығын үлкейтіңіз.
- Жабдықты электр тізбегіндегі қабылдағыш қосылған штепсель розеткасынан басқа розеткаға жалғаңыз.
- Сату жөніндегі тиісті агентпен немесе радио/теледидармен жұмыс істейтін тәжірибелі техникпен ақылдасыңыз.



ЕСКЕРТПЕ: HP тарапынан анық түрде мақұлданбаса, принтердегі кез келген өзгерістер мен модификациялар пайдаланушыны осы жабдықты пайдалану құқығынан айыруы мүмкін.

FCC ережелерінің 15-бөліміндегі В класына арналған шектеулерге сәйкес болу үшін метал тормен қорғалған интерфейстік кабельді пайдалану қажет.

Канада - Канада Өнеркәсіп министрлігінің ICES-003 стандартына сәйкестік туралы мәлімдемесі

CAN ICES-3(B)/NMB-3(B)

EMC мәлімдемесі (Корея)

В급 기기 (가정용 방송통신기기)	이 기기는 가정용(B급)으로 전자파적합등록을 한 기기로서 주로 가정에서 사용하는 것을 목적으로 하며, 모든 지역에서 사용할 수 있습니다.
-----------------------	--

Электр сымына арналған нұсқаулар

Қуат көзінің өнімнің кернеуіне сәйкес екендігін тексеріңіз. Кернеу өнімнің жапсырмасында болады. Өнім 110-127 Вольтті немесе 220-240 Вольтті және 50/60 Герцті пайдаланады.

Электр сымын жерге қосылған электр розеткасына қосыңыз.



ЕСКЕРТУ: Өнімнің зақымданбауының алдын алу үшін тек өніммен бірге берілген электр сымын пайдаланыңыз.

Лазерлік қауіпсіздік

Америка Құрама Штаттарының азық-түлік пен дәрі-дәрмекті бақылау жөніндегі Басқармасының құрылғыларды және радиологиялық қауіпсіздікті бақылау Орталығы 1976 жылдың 1-тамызынан бастап шығарылған лазерлік өнімдер үшін ережелер енгізді. Америка Құрама Штаттарында сатылатын өнімдер міндетті түрде осы ережелерге сәйкес болуы тиіс. Денсаулықты сақтау және қауіпсіздікті қамтамасыз ету жөніндегі 1968 жылы қабылданған Заңға сәйкес АҚШ Денсаулық сақтау және әлеуметтік қамтамасыз ету Министрлігінің радиациялық қауіпсіздік жөніндегі стандартына сәйкес құрылғы «1-кластық» лазерлік өнім ретінде бекітілді. Құрылғы ішінде шығатын радиация қорғаныш қаптамалары және сыртқы жабындар көмегімен толық шектелгендіктен, қалыпты пайдаланудың кез-келген кезеңінде лазер сәулесі сыртқа шыға алмайды.

⚠ АБАЙ БОЛЫҢЫЗ! Осы пайдаланушыға арналған нұсқаулықта көрсетілмеген басқару құралдарын пайдалану, реттеулер немесе процедураларды орындау радиациялық қауіптің пайда болуына алып келуі мүмкін.

Финляндия үшін лазерлік қауіпсіздік жөніндегі мәлімдеме

Luokan 1 laserlaite

Klass 1 Laser Apparat

HP LaserJet Professional M1132/M1134/M1136, M1212/M1214/M1216, laserkirjoitin on käyttäjän kannalta turvallinen luokan 1 laserlaite. Normaalisissa käytössä kirjoittimen suojakoteloitusta ei ole tarpeen pääsääntöisesti. Laitteen turvallisuusluokka on määritetty standardin EN 60825-1 (2007) mukaisesti.

VAROITUS!

Laitteen käyttäminen muulla kuin käyttöohjeessa mainitulla tavalla saattaa altistaa käyttäjän turvallisuusluokan 1 ylittävälle näkymättömälle lasersäteilylle.

WARNING!

Om apparaten används på annat sätt än i bruksanvisning specificerats, kan användaren utsättas för osynlig laserstrålning, som överskrider gränsen för laserklass 1.

HUOLTO

HP LaserJet Professional M1132/M1134/M1136, M1212/M1214/M1216 - kirjoittimen sisällä ei ole käyttäjän huollettavissa olevia kohteita. Laitteen saa avata ja huoltaa ainoastaan sen huoltamiseen koulutettu henkilö. Tällaiseksi huoltotoimenpiteeksi ei katsota väriainekasetin vaihtamista, paperiradan puhdistusta tai muita käyttäjän käsikirjassa lueteltuja, käyttäjän tehtäväksi tarkoitettuja ylläpitotoimia, jotka voidaan suorittaa ilman erikoistyökaluja.

VARO!

Mikäli kirjoittimen suojakotelo avataan, olet alttiina näkymättömälle lasersäteilylle laitteen ollessa toiminnassa. Älä katso säteeseen.

WARNING!

Om laserprinterns skyddshölje öppnas då apparaten är i funktion, utsättas användaren för osynlig laserstrålning. Betrakta ej strålen.

Tiedot laitteessa käytettävään laserdiodin säteilyominaisuuksista: Aallonpituus 775-795 nm Teho 5 m W Luokan 3B laser.

GS мәлімдемесі (Германия)

Das Gerät ist nicht für die Benutzung im unmittelbaren Gesichtsfeld am Bildschirmarbeitsplatz vorgesehen. Um störende Reflexionen am Bildschirmarbeitsplatz zu vermeiden, darf dieses Produkt nicht im unmittelbaren Gesichtsfeld platziert werden.

Das Gerät ist kein Bildschirmarbeitsplatz gemäß BildscharbV. Bei ungünstigen Lichtverhältnissen (z. B. direkte Sonneneinstrahlung) kann es zu Reflexionen auf dem Display und damit zu Einschränkungen der Lesbarkeit der dargestellten Zeichen kommen.

Еуразиялық нормаларға сәйкестік (Беларусь, Қазақстан, Ресей)



Телекоммуникация (факс) өнімдері үшін қосымша мәлімдемелер

Телекоммуникация операциясына арналған ЕО мәлімдемесі

Бұл өнімді Еуропалық Экономикалық Аумақ (ЕЭА) елдерінің/аймақтарының аналогтық Жалпы пайдаланудағы телефон желісіне (PSTN) жалғауға арналған.

Ол EU R&TTE Directive 1999/5/EC (Annex II) талаптарына сәйкес келеді және онда CE тиісті сәйкестілік белгісі бар.

Толық мәлімет алу үшін бұл нұсқаулықтың басқа бөлімінде өндіруші тарапынан жазылған Сәйкестік жөніндегі декларациясын қараңыз.

Дегенмен, жеке ұлттық PSTN желілерінің арасындағы айырмашылықтарға байланысты өнім әрбір PSTN желісінің соңғы нүктесінде сәтті жұмыс істеуіне шартта қамтылмаған кепілдік бере алмайды. Желінің үйлесімділігі PSTN желісіне жалғауын дайындау кезінде тұтынушы таңдаған лайықты параметрге байланысты болады. Пайдаланушы нұсқаулығында берілген нұсқауларды орындаңыз.

Егер желі үйлесімділігі мәселелері болса, жабдық жабдықтаушысына немесе жұмыс елі/ауданы бойынша HP анықтама үстеліне хабарласыңыз.

PSTN соңғы нүктеге жалғау жергілікті PSTN операторы бекіткен қосымша талаптарға тән болуы мүмкін.

New Zealand Telecom Statements

The grant of a Telepermit for any item of terminal equipment indicates only that Telecom has accepted that the item complies with minimum conditions for connection to its network. It indicates no endorsement of the product by Telecom, nor does it provide any sort of warranty. Above all, it provides no assurance that any item will work correctly in all respects with another item of Telepermitted equipment of a different make or model, nor does it imply that any product is compatible with all of Telecom's network services.

This equipment may not provide for the effective hand-over of a call to another device connected to the same line.

This equipment shall not be set up to make automatic calls to the Telecom "111" Emergency Service.

This product has not been tested to ensure compatibility with the FaxAbility distinctive ring service for New Zealand.

Additional FCC statement for telecom products (US)

This equipment complies with Part 68 of the FCC rules and the requirements adopted by the ACTA. On the back of this equipment is a label that contains, among other information, a product identifier in the format US:AAAEQ##TXXXX. If requested, this number must be provided to the telephone company.

The REN is used to determine the quantity of devices, which may be connected to the telephone line. Excessive RENs on the telephone line may result in the devices not ringing in response to an incoming call. In most, but not all, areas, the sum of the RENs should not exceed five (5.0). To be certain of the number of devices that may be connected to the line, as determined by the total RENs, contact the telephone company to determine the maximum REN for the calling area.

This equipment uses the following USOC jacks: RJ11C.

An FCC-compliant telephone cord and modular plug is provided with this equipment. This equipment is designed to be connected to the telephone network or premises wiring using a compatible modular jack, which is Part 68 compliant. This equipment cannot be used on telephone company-provided coin service. Connection to Party Line Service is subject to state tariffs.

If this equipment causes harm to the telephone network, the telephone company will notify you in advance that temporary discontinuance of service may be required. If advance notice is not practical, the telephone company will notify the customer as soon as possible. Also, you will be advised of your right to file a complaint with the FCC if you believe it is necessary.

The telephone company may make changes in its facilities, equipment, operations, or procedures that could affect the operation of the equipment. If this happens, the telephone company will provide advance notice in order for you to make the necessary modifications in order to maintain uninterrupted service.

If trouble is experienced with this equipment, please see the numbers in this manual for repair and (or) warranty information. If the trouble is causing harm to the telephone network, the telephone company may request you remove the equipment from the network until the problem is resolved.

The customer can do the following repairs: Replace any original equipment that came with the device. This includes the toner cartridge, the supports for trays and bins, the power cord, and the telephone cord. It is recommended that the customer install an AC surge arrestor in the AC outlet to which this device is connected. This is to avoid damage to the equipment caused by local lightning strikes and other electrical surges.

Telephone Consumer Protection Act (US)

The Telephone Consumer Protection Act of 1991 makes it unlawful for any person to use a computer or other electronic device, including fax machines, to send any message unless such message clearly contains, in a margin at the top or bottom of each transmitted page or on the first page of the transmission, the date and time it is sent and an identification of the business, other entity, or individual sending the message and the telephone number of the sending machine or such business, or other entity, or individual. (The telephone number provided cannot be a 900 number or any other number for which charges exceed local or long distance transmission charges).

Industry Canada CS-03 requirements

Notice: The Industry Canada label identifies certified equipment. This certification means the equipment meets certain telecommunications network protective, operational, and safety requirements as prescribed in the appropriate Terminal Equipment Technical Requirement document(s). The Department does not guarantee the equipment will operate to the user's satisfaction. Before installing this equipment, users should ensure that it is permissible for the equipment to be connected to the facilities of the local telecommunications company. The equipment must also be installed using an acceptable method of connection. The customer should be aware that compliance with the above conditions may not prevent degradation of service in some situations. Repairs to certified equipment should be coordinated by a representative designated by the supplier. Any repairs or alterations made by the user to this equipment, or equipment malfunctions, may give the telecommunications company cause to request the user to disconnect the equipment. Users should ensure for their own protection that the electrical ground connections of the power utility, telephone lines, and internal metallic water pipe system, if present, are connected together. This precaution can be particularly important in rural areas.

⚠ ECKEPTY: Users should not attempt to make such connections themselves, but should contact the appropriate electric inspection authority, or electrician, as appropriate. The Ringer Equivalence Number (REN) of this device is 0.0.

This product meets the applicable Industry Canada technical specifications. / Le présent matériel est conforme aux spécifications techniques applicables d'Industrie Canada.

Notice: The Ringer Equivalence Number (REN) assigned to each terminal device provides an indication of the maximum number of terminals allowed to be connected to a telephone interface. The termination on an interface may consist of any combination of devices subject only to the requirement that the sum of the Ringer Equivalence Number of all the devices does not exceed five (5.0). / L'indice d'équivalence de la sonnerie (IES) sert à indiquer le nombre maximal de terminaux qui peuvent être raccordés à une interface téléphonique. La terminaison d'une interface peut consister en une combinaison quelconque de dispositifs, à la seule condition que la somme d'indices d'équivalence de la sonnerie de tous les dispositifs n'excède pas cinq.

The standard connecting arrangement code (telephone jack type) for equipment with direct connections to the telephone network is CA11A.

ICTQC түріндегі мақұлданған өнімдер үшін Vietnam Telecom компаниясының сымды/сымсыз байланыс белгісі



Сымсыз өнімдерге арналған қосымша мәлімдемелер

FCC үйлесімділік туралы мәлімдемесі—Америка Құрама Штаттары

Exposure to radio frequency radiation

⚠ ЕСКЕРТУ: The radiated output power of this device is far below the FCC radio frequency exposure limits. Nevertheless, the device shall be used in such a manner that the potential for human contact during normal operation is minimized.

In order to avoid the possibility of exceeding the FCC radio frequency exposure limits, human proximity to the antenna shall not be less than 20 cm during normal operation.

This device complies with Part 15 of FCC Rules. Operation is subject to the following two conditions: (1) this device may not cause interference, and (2) this device must accept any interference, including interference that may cause undesired operation of the device.

⚠ ЕСКЕРТУ: Based on Section 15.21 of the FCC rules, changes of modifications to the operation of this product without the express approval by HP may invalidate its authorized use.

Австралиялық мәлімдеме

This device incorporates a radio-transmitting (wireless) device. For protection against radio transmission exposure, it is recommended that this device be operated no less than 20 cm from the head, neck, or body.

Бразилиялық ANATEL мәлімдемесі

Este equipamento opera em caráter secundário, isto é, não tem direito à proteção contra interferência prejudicial, mesmo de estações do mesmo tipo, e não pode causar interferência a sistemas operando em caráter primário.

Канадалық мәлімдеме

For Indoor Use. This digital apparatus does not exceed the Class B limits for radio noise emissions from digital apparatus as set out in the radio interference regulations of the Canadian Department of Communications. The internal wireless radio complies with RSS 210 of Industry Canada.

Pour l'usage d'intérieur. Le présent appareil numérique n'émet pas de bruits radioélectriques dépassant les limites applicables aux appareils numériques de Classe B prescrites dans le règlement sur le brouillage radioélectrique édicté par le Ministère des Communications du Canada. Le composant RF interne est conforme à la norme CNR-210 d'Industrie Canada.

5 ГГц жиілікпен жұмыс істейтін өнімдер Канаданың Өнеркәсіп министрлігі

⚠ ЕСКЕРТУ: IEEE 802.11a сымсыз жергілікті желісін пайдаланғанда, 5,15 мен 5,25 ГГц арасындағы жиілік ауқымында жұмыс істеуіне байланысты бұл өнім ғимарат ішінде пайдаланумен шектеледі. Канаданың Өнеркәсіп министрлігі бір арнадағы мобильді спутниктік жүйелерге зиянды кедергі жасау ықтималдығын болдырмау үшін бұл өнімді ғимарат ішінде 5,15 ГГц пен 5,25 ГГц арасындағы жиілік ауқымында пайдалануды ұсынады. 5,25 пен 5,35 ГГц және 5,65 пен 5,85 ГГц арасындағы диапазондардың негізгі пайдаланушысы ретінде жоғары қуатты радар орнатылған. Бұл радар станциялары осы құрылғыға кедергі жасауы және/немесе оны зақымдауы мүмкін.

Радио жиілік сәулесінің әсеріне ұшырау (Канада)

⚠ АБАЙ БОЛЫҢЫЗ! Радио жиілік сәулесінің әсеріне ұшырау Бұл құрылғыдан шығатын сәулелердің қуаты Канаданың Өнеркәсіп министрлігінің радио жиіліктің әсер етуі шектерінен төмен. Дегенмен, құрылғыны қалыпты пайдалану кезінде адамға тиіс ықтималдығы барынша аз болатындай етіп пайдалану керек.

Канада Өнеркәсіп министрлігінің радио жиіліктің әсер етуі шектерінен асу ықтималдығын болдырмау үшін адам мен антенналардан қашықтығы 20 см мәнінен аз болмауы керек.

Еуропалық Одақтың реттеу хабары

Бұл өнімнің телекоммуникациялық функциялары төмендегі ЕО және ЕЕСА елдерінде/аймақтарында пайдаланылуы мүмкін:

Австрия, Бельгия, Болгария, Кипр, Чех Республикасы, Дания, Эстония, Финляндия, Франция, Германия, Грекия, Венгрия, Исландия, Ирландия, Италия, Латвия, Лихтенштейн, Литва, Люксембург, Мальта, Нидерланды, Норвегия, Польша, Португалия, Румыния, Словак Республикасы, Словения, Испания, Швеция, Швейцария және Ұлыбритания.

Ресейде пайдалануға арналған хабар

Существуют определенные ограничения по использованию беспроводных сетей (стандарта 802.11 b/g) с рабочей частотой 2,4 ГГц: Данное оборудование может использоваться внутри помещений с использованием диапазона частот 2400-2483,5 МГц (каналы 1-13). При использовании внутри помещений максимальная эффективная изотропно-излучаемая мощность (ЭИИМ) должна составлять не более 100мВт.

Мексика мәлімдемесі

Aviso para los usuarios de México

"La operación de este equipo está sujeta a las siguientes dos condiciones: (1) es posible que este equipo o dispositivo no cause interferencia perjudicial y (2) este equipo o dispositivo debe aceptar cualquier interferencia, incluyendo la que pueda causar su operación no deseada."

Para saber el modelo de la tarjeta inalámbrica utilizada, revise la etiqueta regulatoria de la impresora.

Тайвандық мәлімдеме

低功率電波輻射性電機管理辦法

第十二條 經型式認證合格之低功率射頻電機，非經許可，公司、商號或使用者均不得擅自變更頻率、加大功率或變更原設計之特性及功能。

第十四條 低功率射頻電機之使用不得影響飛航安全及干擾合法通信；經發現有干擾現象時，應立即停用，並改善至無干擾時方得繼續使用。前項合法通信，指依電信法規定作業之無線電通信。低功率射頻電機須忍受合法通信或工業、科學及醫療用電波輻射性電機設備之干擾。

Корейлық мәлімдеме

해당 무선설비는 전파혼신
가능성이 있으므로 인명안전과
관련된 서비스는 할 수 없음

ICTQC түріндегі мақұлданған өнімдер үшін Vietnam Telecom компаниясының сымды/сымсыз байланыс белгісі



Индекс

Таңбалар/Сандар

(Mac)

қағаздың түрлері мен өлшемдерін өзгерту 46

A

абайлаңыз iii
автоматты түрде жауап беру машиналары, қосу 105
факс параметрлері 118
автоматты түрде кішірейту параметрлері, факс 120
ажыратымдылық өзгерту (Windows) 63
сканерлеу 95
техникалық сипаттама 4
факс 115
акустикалық ерекшеліктер 256
ақауларды жою қайталанатын ақаулықтар 222
ақауларды табу және жою жылдамдық, факспен жіберу 148, 151
нөмірді теру 147
факс қатесін түзетуді орнату 145
факстерді жіберу 146
факстерді қабылдау 149
ақауларды түзету таза беттер 225
ақаулықтар, қайталанатын 222
ақаулықтарды жою Mac мәселелері 227
желі ақаулықтары 226
тікелей қосылу ақаулықтары 225
ақаулықтарды жою туралы бақылау кестесі 196

ақаулықтарды түзету USB кабельдері 225
әлсіреген баспа 216
басқару панелінің хабарлары 201
басқару тақтасының хабарлары 201
бекітілмеген тонер 217
беттер басылып шығарылмайды 225
беттербасып шығару баяу 225
беттер тым ашық 221
беттер тым қою 221
бұралып қалған баспа құралы 218
көшірме сапасы 220
қайталанбалы ақаулықтар 219
қиық беттер 219
мәтін 218
мыжылу 219
сканерлеу сапасы 221
сызықтар, басылған беттер 217
сызықтар, көшірмелер 220
сызықтар, сканерлеу 221
таза сканерлеу 221
тонер дақтары 216
тонер жұғындысы 217
тонер шашырандысы 219
ақаулықты жою Mac мәселелері 227
байланыс 225
бейне сапасы 216
жұмыс 225
кептелулерді жөндеу 204
қағазды қолдану 214
ақаулықты түзету 196

Оған қоса, қараңыз шешу; мәселені шешу
ақ-қара сканерлеу 96
ақ немесе түсі әлсіз жолақтар, ақаулықтарды түзету 220
Ақпарат жиекбелгісі (енгізілген веб-сервер) 162
ақ тік немесе түсі әлсіз жолақтар 220
ақшыл баспа, ақаулықтарды түзету 216
ақшылдық түсі әлсіреген баспа, ақаулықтарды түзету 216
алаяқтықпен күрес веб-торабы 247
алдау оқиғасы жөнінде хабарлау үшін жедел байланыс желісі 167
алдау оқиғасы жөнінде хабарлау үшін HP жедел байланыс желісі 167
алдын ала басып шығарылған басып шығару (Windows) 63
алдын ала белгіленген параметрлер (Mac) 32
альбомдық бағыт өзгерту (Windows) 76
амалдық жүйелер, желілер 38
анықтама басып шығару опциялары (Windows) 59
аппараттық құралды қайта өңдеу, Бразилия 261
арнайы қағаз басып шығару (Windows) 65
арнайы қағаз өлшемінің параметрлері Macintosh 32

- арнаулы қоңырау параметрлері 119
- ауыстыру
 - баспа картриджі 170
 - бөлу құрылғысы 177
 - тартушы ролик 173
- ашық көшіру 221
- ашықтық
 - көшіру контрасты 86
 - факс контрасты 114
- Ә**
- әйнек, тазалау 85
- әр беттік сканерлеу (Mac) 36, 92
- Б**
- бағдарламалық құрал
 - Mac амалдық жүйесін жою 30
 - TWAIN немесе WIA ішінен сканерлеу 93
 - Windows 27
 - Windows жүйесі үшін жою 26
 - Windows компоненттері 23
 - бағдарламалық құрал лицензиялық келісімі 249
 - баптаулары 30
 - ендірілген веб-сервер 27
 - қолдау көрсетілетін операциялық жүйелер 24
 - тарапынан қолдаулы операциялық жүйелер 30
- бағдарламалық құралдар параметрлер 24
- факстерді жіберу 130
- факстерді қабылдау 135
- бағыт
 - қағаз, салу кезінде 53
 - өзгерту (Windows) 76
- байланыс
 - ақаулықты жою 225
- байланыс жылдамдығының параметрлері 41
- байланысқа дайын болу сигналын табу параметрлері 112
- бақылау кестесі
 - факстің ақаулықтарын жою 136
- баптаулар
 - басымдылығы 30
- басқару панелі
 - мәзірлер 14
 - мәртебе шамының үлгілері 198
 - параметрлер 24
- басқару панелінің баптаулары 30
- хабарлары, ақаулықтарды түзету 201
- басқару тақтасы
 - түймешіктер және шамдар 11, 12
 - хабар түрлері 201
- баспа print картридждері
 - мәртебе, көру 158
- баспа картридждері
 - бөлшектердің нөмірлері 232
- баспа картридждері HP-емес 167
- алмастыру 170
- есікшесінің бекіткіші, орны 6
- қайта пайдалану 167
- тонерді қайта үлестіру 168
- баспа көшірмелерінің саны өзгерту (Windows) 60
- баспа қағазы
 - арнайы өлшем, Mac параметрлері 32
 - құжаттарды автоматты түрде беру құрылғысы, қолданылатын өлшемдер 146
- баспа қағазы жайында нұсқаулар 44
- баспа қағазын салу кіріс науасы 49
- құжаттарды автоматты түрде беру құрылғысы 52
- баспа құралдары
 - қолдау көрсетілетін 47
 - қолдау көрсетілетін өлшемдер 47
 - науа үшін стандартты өлшем 54
 - факстің автоматты түрде кішірейту параметрлері 120
- баспа құралы
 - бұралып қалған, ақаулықтарды түзету 218
 - мыжылған 219
- баспа тапсырмасы
 - тоқтату 58
- баспа тығыздығы 223
- бас тарту
 - сканерлеу тапсырмалары 94
- басымдық, параметрлер 24
- басымдылық, баптаулар 30
- басып шығару
 - Macintosh 32
 - ақаулықтарды түзету 225
 - жабдықтар мәртебесінің беті 155
 - конфигурация беті 154
 - мәзір картасы 156
 - параметрлер (Mac) 32
 - параметрлер (Windows) 59
 - таныстыру беті 155
- басып шығару картридждерін сақтау 167
- баяу жылдамдық, ақауларды табу және жою
 - факспен жіберу 148, 151
- бейненің сапасы
 - көшірме, ақаулықтарды түзету 220
 - сканерлеу, ақаулықтарды түзету 221
- бекітілмеген тонер, ақаулықтарды түзету 217
- бет/парақ
 - таңдау (Windows) 74
- бет минутына 4
- бет өлшемдері
 - сәйкестендіру үшін құжаттарды масштабтау (Windows) 67
- Бет өлшемдері бойынша масштабтау опциясын орнату, факс 120
- бет параққа 33
- беттер
 - басылып шығарылмайды 225
 - баяу басылып шығарылуда 225
 - қисық 219
 - таза 225
- беттер, қисық 214
- беттің бағыты
 - өзгерту (Windows) 76
- бланк
 - басып шығару (Windows) 63

бос емес сигналдары, нөмірді қайта
теру опциялары 113
бөлу құрылғысы
ауыстыру 177
тазалау 183
бөлшектердің нөмірлері
баспа картридждері 232
бұралып қалған баспа құралы
218
бұрмалап басылған беттер 214
бүктелу, ақаулықтарды түзету
219
бір параққа бірнеше бет
басып шығару (Windows) 74
бір парақта бірнеше беттер 33
бірінші бет
түрлі қағазды пайдалану 33

В

Веб-сайттар
Материалдардың қауіпсіздігі
туралы мәліметтер парағы
(MSDS) 263
Веб сайттарда
тұтынушыларды қолдау 254
Веб-тораптар
жабдықтарға тапсырыс беру
231
веб-тораптар
алаяқтық туралы есептер 247

Д

дақтар, ақаулықтарды түзету
216
драйверлер
Macintosh, ақаулықтарды
түзету 227
алдын ала белгіленген
параметрлер (Mac) 32
жылдам параметрлер
(Windows) 61
қағаздың түрлері мен
өлшемдерін өзгерту 46
қолдаулы 24
параметрлер 24
параметрлер (Mac) 32
параметрлер (Windows) 59
параметрлерді өзгерту (Mac)
31

параметрлерді өзгерту
(Windows) 25
таңдау (Windows) 224
драйверлердің
баптаулары 30
дуплексті баспа 33
Macintosh 33
Windows 68
қағаз салу бағыты 53
Оған қоса, қараңыз екі жақты
баспа
дыбыс деңгейі
параметрлер 20
дыбыс деңгейі, реттеу 121

Е

екі жақты баспа 33
Macintosh 33
Windows 68
қағазды салу бағыты 53
Оған қоса, қараңыз дуплексті
баспа
енгізілген веб-сервер
Параметрлер жиекбелгісі 163
Ендірілген HP веб-сервері 27
ендірілген веб-сервер
Ақпарат жиекбелгісі 162
жабдықтар дүкені 163
жабдықтар күйі 163
Конфигурациялау беті 162
қолдау 163
өнім күйі 162
пайдалану 162
ерекшеліктер
орта 256
физикалық 256
есеп берулер, факс
барлығын басып шығару 142
қате 143
есептер
жабдықтар мәртебесінің беті
16, 155
конфигурация беті 16, 154
мазір картасы 16, 156
таныстыру беті 16, 155
факс 16
ескертулер iii
ескерту хабарлары iii
Еуразиялық нормаларға
сәйкестік 274

Ж

жабдықтар
HP шығармаған 246
жасанды 167, 247
қайта пайдалану 167
тапсырыс беру 231, 232
жабдықтарға тапсырыс беру
Веб-тораптар 231
жабдықтарды қайта пайдалану
167
жабдықтардың мәртебе беті
басып шығару 155
жад
ерекшеліктері 4
факстерді қайта басып
шығару 134
факстерді өшіру 124
жад микросхемасы, тонер
картриджі
сипаттама 248
жадықтар
қайта пайдалану 259
жапсырмалар
басып шығару (Windows) 65
жасандыға қарсы жабдықтар 167
жасанды жабдықтар 167, 247
жасандылыққа қарсы
жабдықтар 247
жауап беру режимі, орнату 117
жауап беру үшін қоңырау саны
параметрі 118
желі
IP адресін конфигурациялау
41
байланыс жылдамдығының
параметрлері 41
кілтсөз, орнату 41
кілтсөз, өзгерту 41
қолдау көрсетілетін амалдық
жүйелер 38
параметрлер, көру 41
параметрлер, өзгерту 41
желіге қосылу 40
Желіге қосылу жиекбелгісі
(енгізілген веб-сервер) 163
желілік байланыстар 40
желілік порт
орны 9
желіні басқару 41

жолақтар мен сызықтар,
ақаулықтарды түзету 217
жоспарланбаған топтар, факстерді
жіберу (қайда) 128
жұқтырған тонер, ақаулықтарды
түзету 217
Жұмыс ортасының
ерекшеліктері 256
Жүйені орнату мәзірі 19
жылдамдық
баспа ерекшеліктері 4
факс, ақауларды табу және
жою 148, 151
жылдам орнатымдар 61

З

зауыттық баптаулы мәндер,
қалпына келтіру 197
зауыттық баптаулы мәндерді
қалпына келтіру 197

И

интерфейстік порттар
орны 8, 9
түрлер қамтылған 5

К

кабельдер
USB, ақаулықтарды түзету
225
картридждер
HP-емес 167
HP шығармаған 246
ауыстыру 170
бөлшектердің нөмірлері 232
қайта пайдалану 167, 259
мәртебе, көру 158
картридждерді
сақтау 167
картриджер
кепілдік 245
картридж есікшесінің бекіткіші,
орны 6
кептелген қағазды шығару
орналасқан жерлері 205
кептелу
әдеттегі себептері 204
орны 205
шығыс қалтасы, тазалау 207

кептелулер
құжаттарды автоматты түрде
беру құрылғысы, жөндеу
206
науалар, тазалау 209
кепіл
пайдаланушының орындайтын
жөндеу 253
кепілдік
лицензия 249
өнім 234
тонер картридждері 245
керек-жарақтар
бөлшек нөмірлері 232
тапсырыс беру 232
кеңестер iii
конверттер
салу бағыты 53
контраст параметрлері
көшіру 86
факс 114
конфигурация беті
басып шығару 154
Кореялық EMC мәлімдемесі 272
көлем
құжаттарды автоматты түрде
беру құрылғысы 4
көшірмелерді жинақтау 83
көшірмелер саны, өзгерту 78
көшіру
ашықтық/қоюлық
параметрлері 86
бірнеше көшірме 78
бір рет басу 78
екі жақты 88
контраст, реттеу 86
кішірейту 80
орнату мәзірі 15
салыстыру 83
сапа, ақаулықтарды түзету
220
сапасы, реттеу 83
тоқтату 80
үлкейту 80
куәліктер
көшіру 79
күй
факс тапсырмасы 14
кіріс науасы 33
көлемі 53

орны 6
салу 49
кітаптық бағыт
өзгерту (Windows) 76
кітапшаларды
басып шығару (Windows) 70
кішкене құжаттар
көшіру 79

Қ

қағаз
алдын ала басып шығарылған
бланктың немесе пішіннің
үстіне басып шығару
(Windows) 63
арнайы өлшем, Mac
параметрлері 32
бет параққа 33
бұралып қалған, ақаулықтарды
түзету 218
бірінші бет 33
қолдау көрсетілетін
өлшемдер 47
қолдау көрсетілетін түрлері
48
құжаттарды автоматты түрде
беру құрылғысы,
қолданылатын өлшемдер
146
мыжылған 219
салу бағыты 53
факстің автоматты түрде
кішірейту параметрлері 120
қағаз, арнайы
басып шығару (Windows) 65
қағаз, мұқабалар
басып шығару (Windows) 66
қағаз, тапсырыс беру 232
қағаз беретін науалар
қағаз беру проблемалары,
шешу 214
қағаз беру проблемалары, шешу
214
қағазды қолдану
ақаулықты жою 214
қағаздың кептелуі. Көріңіз
кептелулер
қағаз жайында арнайы
нұсқаулар 44
қағаз жолы, тазалау 186

- қағаз өлшемі
 өзгерту 46
 өзгерту (Windows) 62
 таңдамалы (Windows) 63
- қағаз түрлері
 өзгерту 46
- қағаз түрі
 өзгерту (Windows) 63
- қайталанатын ақаулықтар,
 ақауларды жою 222
- қайталанбалы ақаулықтар,
 ақаулықтарды түзету 219
- қайта пайдалану 3, 259
- қалдықты тастау 260
- қалта, шығыс
 орны 6
- қамсыздандыру материалдары
 HP-емес 167
 бөлшектердің нөмірлері 232
 мәртебе, көру 158
 тапсырыс беру 161
- қараңғылық, контраст
 параметрлері
 факс 114
- қате туралы есеп беру, факс
 басып шығару 143
- қате туралы хабарлар
 басқару панелі 201
- қате туралы хабарлар, факс 137
- қате түзетуді орнату, факс 145
- қауіпсіздік жөніндегі
 мәлімдемелер 273
- қисық басылған беттер 214
- қисық беттер 219
- қолданылатын баспа құралы 47
- қолдау
 онлайн 161, 254
- қолдау көрсетілетін операциялық
 жүйелер 24
- қолдаулы операциялық жүйелер
 30
- Қол жетімділік ерекшеліктері 5
- қолмен нөмірді қайта теру 128
- қоршаған ортада басқару
 бағдарламасы 257
- Қоршаған ортаның мүмкіндіктері
 3
- қосымша керек-жарақтар
 тапсырыс беру 231
- қосымша телефондар
 факстерді жіберу (қайдан) 132
 факстерді қабылдау (қайдан)
 105
- қою көшіру 221
- қоюлық, контраст параметрлері
 көшіру 86
- қоңырау дыбыстары
 арнаулы 119
- қоңырау үлгілері 119
- қуат
 мәселені шешу 196
- құжаттарды автоматты түрде беру
 құрылғысы
 қолданылатын бет
 өлшемдері 146
 орны 6
 салу 52
- құжаттарды автоматты түрде беру
 құрылғысының
 көлемі 4, 53
- құжаттарды кішірейту
 көшіру 80
- құжаттарды масштабтау
 Windows 67
- құжаттарды үлкейту
 көшіру 80
- құжаттардың көлемін өзгерту
 Windows 67
- құжаттардың масштабын өзгерту
 көшіру 80
- құжаттардың өлшемдерін өзгерту
 көшіру 80
- құжаттардың өлшемін өзгерту
 Mac 32
- құжаттық шартты белгілер iii
 құлып
 өнім 164
- құпия түрде қабылдау 122
- құрамындағы батареялар 259
- Қызмет мәзірі 20
- Л**
 лазерлік қауіпсіздік жөніндегі
 мәлімдемелер 273
- лицензия, бағдарламалық құрал
 249
- М**
 майысқан беттер 219
- масштаб құжаттары
 Mac 32
- Материалдардың қауіпсіздігі
 туралы мәліметтер парағы
 (MSDS) 263
- материалдық шектеулер 259
- мәзір
 Phone Book 14
 Есептер 16
 Жүйені орнату 19
 Көшіруді орнату 15
 Қызмет 20
 Факс орнату 17
 Факс тапсырмасының күйі 14
 Факс функциялары 14
- мәзір картасы
 басып шығару 156
- мәндер, қалпына келтіру 197
- мәртебе
 көру 158
- мәселелерді шешу
 Windows мәселелері 227
 мәселені шешу 196
 мәртебе шамының үлгілері
 198
 Оған қоса, қараңыз шешу
 мәтін, ақаулықтарды түзету 218
- медиа
 бет параққа 33
 бірінші бет 33
- мекенжай, принтер
 Macintosh, ақауларды жою
 228
- модель
 нөмір, орны 10
 салыстыру 2
- модемдер, қосу 104
- мөлдір үлдірлер
 басып шығару (Windows) 65
- мұқаба беттер
 басып шығару (Mac) 33
- мұқабаларға арналған арнайы
 қағаз
 басып шығару (Windows) 66
- мүмкіндіктері
 өнім 4
- мыжылу, ақаулықтарды түзету
 219

- Н**
- н/д (нүкте/дюйм)
 - сканерлеу 95
 - техникалық сипаттама 4
 - факспен жіберу 17
 - науа
 - кептелулер, тазарту 209
 - көлемі 4
 - науа, шығару
 - кептелу, тазарту 207
 - сыйымдылығы 4
 - науалар
 - баспа құралдарының стандартты өлшемі 54
 - екі жақты баспа 33
 - қағаз бағыты 53
 - орны 6
 - нөмірді батырмамен теру 113
 - нөмірді импульстік теру 113
 - нөмірді қайта теру
 - автоматты түрде, параметрлер 113
 - қолмен нөмірді қайта теріңіз 128
 - нөмірді қайта теріңіз
 - қолмен 128
 - нөмірді қолмен теру 128
 - нөмірді теру
 - ақауларды табу және жою 147
 - қолмен 128
 - телефоннан 132
 - факс 17
 - нөмір теру
 - автоматты түрде нөмірді қайта теру, параметрлер 113
 - префикстер, енгізу 112
 - үзілістер, енгізу 112
 - нүкте/дюйм (dpi)
 - факс 115
 - нүкте/дюйм (н/д)
 - техникалық сипаттама 4
 - нүктелер, ақаулықтарды түзету 216
- О**
- онлайн қолдауы 254
 - операциялық жүйе қолдауы 24
 - орта ерекшеліктері 256
- Ө**
- өлшем, көшіру
 - кішірейту немесе үлкейту 80
 - өлшемдер, баспа құралдары
 - Бет өлшемдері бойынша масштабтау опциясын орнату, факспен жіберу 120
 - өлшем ерекшеліктері, өнім 256
 - өнім
 - модель салыстыру 2
 - сериялық нөмір, орны 10
 - тазалау 179
 - өнімді тіркеу 161
 - өңдеу
 - электрондық аппараттық құрал 260
- П**
- п/д (пиксель/дюйм), сканерлеу
 - ажыратымдылығы 95
 - пайдаға асыру, пайдалану мерзімі
 - біткеннен кейін 259
 - пайдалану мерзімі біткеннен кейін
 - пайдаға асыру 259
 - параметр
 - басымдық 24
 - параметрлер
 - драйвердің алдын ала белгіленген параметрлері (Mac) 32
 - драйверлер 25
 - драйверлер (Mac) 31
 - зауыттық баптаулы мәндер, қалпына келтіру 197
 - нөмірді теру батырмалық немесе импульстік 113
 - Параметрлер жиекбелгісі (енгізілген веб-сервер) 163
 - пиксель/дюйм (п/д), сканерлеу
 - ажыратымдылығы 95
 - порттар
 - ақауларды жою Macintosh 229
 - орны 8,9
 - түрлер қамтылған 5
 - префикстер, нөмір теру 112
 - принтер драйверлері
 - қолдауы 24
 - принтер драйверлері (Windows)
 - параметрлер 59
 - таңдау 224
 - принтер драйверлерін ашу (Windows) 59
 - принтердің драйверлері (Mac)
 - параметрлер 32
 - параметрлерді өзгерту 31
 - принтердің драйверлері (Windows)
 - параметрлерді өзгерту 25
 - протокол параметрлері, факс 145
 - пішіндер
 - басып шығару (Windows) 63
- С**
- сақтау
 - басып шығару картридждерін 167
 - өнім 256
 - салыстыру, өнім модельдері 2
 - сапа
 - баспа параметрлері (Macintosh) 32
 - көшірме, ақаулықтарды түзету 220
 - көшіру параметрлері 83
 - сканерлеу, ақаулықтарды түзету 221
 - сериялық нөмір, орны 10
 - сипаттамалары
 - электрлік және дыбыстық 256
 - сканер
 - әйнекті тазалау 85
 - шынысын тазалау 97, 191
 - сканерлеу
 - HP LaserJet Scan (Windows) ішінен 92
 - Mac бағдарламалық құралынан 36
 - TWAIN-үйлесімді бағдарламалық құрал 93
 - WIA-үйлесімді бағдарламалық құрал 93
 - ажыратымдылық 95
 - ақ-қара 96
 - әдістері 92
 - әр беттік (Mac) 36, 92
 - бас тарту 94
 - сапа, ақаулықтарды түзету 221
 - сұр шәкілі 96
 - таза беттер, ақаулықтарды түзету 221

- түс 95
- файлға (Mac) 36, 92
- файл форматтары 95
- электрондық поштаға (Mac) 36, 93
- статус шамының үлгілері 198
- субелгілер
 - басып шығару (Windows) 68
- сұр фон, ақаулықтарды түзету 217
- сұр шәкілде басып шығару, Windows 60
- сұр шәкілді сканерлеу 96
- сызғыш, қайталанбалы ақаулық 222
- сызықтар, ақаулықтарды түзету 217
- басылған беттер 217
- көшірмелер 220
- сканерлеу 221
- сыйымдылығы
 - шығару науасы 4
- сынапсыз бұйым 259
- сыртқы желілер
 - нөмір теру префикстері 112
 - үзілістер, енгізу 112
- T**
- таза беттер
 - ақауларды түзету 225
- тазалау
 - бөлу құрылғысы 183
 - қағаз жолы 186
 - өнім 179
 - сырты 191
 - тартушы ролик 179
 - шыны 85, 97, 191
- таза сканерлеу, ақаулықтарды түзету 221
- таныстыру беті, басып шығару 155
- тапсырыс беру
 - бөлшек нөмірлері 232
 - жабдықтар мен керек-жарақтар 232
- тартушы ролик
 - ауыстыру 173
 - тазалау 179
- таңбалар, ақаулықтарды түзету 218
- таңдамалы қағаз өлшемінің параметрлері
 - Windows 63
- таңдаулы өлшемдегі көшірмелер 80
- тексеру тізімі
 - негізгі ақаулықтарды жою 196
- телефондар
 - факстерді қабылдау (қайдан) 105, 135
 - телефондар, қосымша қосу 105
 - телефондар, төменгі жақ факстерді жіберу (қайдан) 132
 - телефондар, төменгі жақтағы факстерді жіберу (қайдан) 132
 - телефон карточкалары 128
 - телефон кітабы, факс барлық жазбаларды жою 110
 - импорттау 109
 - телефон кітапшасы, факс HP Toolbox 158
- температуралық ерекшеліктер 256
- техникалық қолдау
 - онлайн 254
- техникалық сипаттама
 - өнім мүмкіндіктері 4
- тоқтату
 - баспа тапсырмасы 58
 - көшіру тапсырмалары 80
 - факстер 124
- толқын іспеттес қағаз, ақаулықтарды түзету 218
- тонер
 - бекітілмеген, ақаулықтарды түзету 217
 - дақтары, ақаулықтарды түзету 216
 - жұғады, ақаулықтарды түзету 217
 - қайта үлестіру 168
 - шашыранды, ақаулықтарды түзету 219
- тонерді қайта үлестіру 168
- тонер картридждері
 - HP шығармаған 246
 - жад микросхемалары 248
 - қайта өңдеу 259
- тонер картриджері
 - кепілдік 245
- тұтынушыларды қолдау
 - онлайн 254
- түс, сканерлеу параметрлері 95, 96
- түсі әлсіреген баспа 216
- тік сызықтар, ақаулықтарды түзету 217
- тіркеу, өнім 161
- тіркеу журналдары, факс барлығын басып шығару 142
- қате 143
- Y**
- үзілістер, енгізу 112
- Ф**
- файл, сканерлеу
 - Mac 36, 92
- факс
 - DSL, PBX немесе ISDN қолдану 125
 - V.34 параметр 145
 - VoIP қолдану 126
 - автоматты түрде кішірейту 120
 - ажыратымдылық 115
 - ақауларды табу және жою жіберу 146
 - бағдарламалық құралдардан жіберу 130
 - бағдарламалық құралдардан қабылдау 135
 - басып шығару 134
 - бұғаттау 117
 - дыбыс деңгейінің параметрлері 121
 - есеп берулері, барлығын басып шығару 142
 - есептер 16
 - жадтан қайта басып шығару 134
 - жадтан өшіру 124
 - жауап беру режимі 18, 117
 - жауап беру үшін қоңырау саны 118
 - жеке факстерді басып шығару 134
 - жоспарланбаған топтар 128
 - жіберу 116
 - жіберуді кейінге қалдыру 132

- жіберу журналы 160
зауыттық баптаулы мәндер,
қалпына келтіру 197
контраст параметрі 114
қабылданған факстерге штамп
басу 121
қабылдау ақауларды табу және
жою 149
қабылдау журналы 160
қабылдау сіз факс сигналдарын
естігенде 135
қатені түзету 145
қате туралы есеп беру, басып
шығару 143
қате туралы хабарлар 141
қауіпсіздігі, құпия түрде
қабылдау 122
қолмен нөмірді қайта теріңіз
128
қосымша телефон қабылдау
105
қоңырау түрі 18
қоңырау үлгілері 119
құпия түрде қабылдау 122
нөмірді қайта теру
параметрлері 113
нөмірді қолмен теру 128
нөмірді теру, батырмалік немесе
импульстік 113
нөмір теру префикстері 112
сұрау 123
табу-байланысқа дайын болу
сигналы параметрлері 112
телефоннан жіберу 132
тоқтату 124
үзілістер, енгізу 112
факс шақыруын табу режимі
121
факс есептері, басып шығару 16
Факс жиекбелгісі
HP Toolbox 158
факс жіберу
журналы, HP Toolbox 160
компьютерден (Mac) 35, 130
компьютерден (Windows) 130
факс жіберуді кейінге қалдыру
132
факс күні, орнату
HP факс орнату шеберін
пайдаланыңыз 108
басқару панелін
пайдаланыңыз 107
факс қабылдау
журналы, HP Toolbox 160
факс нөмірлері үшін бұғаттауды
жою 117
факс порттары, орны 9
факс тақырыбы, орнату
HP факс орнату шеберін
пайдаланыңыз 108
басқару панелін
пайдаланыңыз 107
факстерге сұрақ жіберу 123
факстерді бұғаттау 117
факстерді жадтан өшіру 124
факстерді жіберу 116
ақауларды табу және жою
146
бағдарламалық құралдардан
130
жоспарланбаған топтар 128
жіберу 116
кейінге қалдыру 132
қате туралы есеп беру, басып
шығару 143
нөмірді қолмен теру 128
тоқтату 124
төменгі жақтағы телефоннан
132
факстерді қабылдау
автоматты түрде кішірейту
параметрлері 120
ақауларды табу және жою
149
бағдарламалық құралдардан
135
бұғаттау 117
қабылданған факстерге штамп
басу параметрі 121
қайта басып шығару 134
қате туралы есеп беру, басып
шығару 143
қосымша телефоннан 105
қоңырау үлгілері,
параметрлер 119
сұрау 123
сіз факс сигналдарын
естігенде 135
факс шақыруын табу режимі
121
факстерді қайта басып шығару
134
факстер қабылдау
жауап беру режимі, орнату
117
жауап беру үшін қоңырау саны
параметрлері 118
факстің ақаулықтарын жою
бақылау кестесі 136
факстер 136
факс уақыты, орнату
HP факс орнату шеберін
пайдаланыңыз 108
басқару панелін
пайдаланыңыз 107
факс шақыруын табу режимі 121
физикалық ерекшеліктері 256
Финляндиялық лазерлік қауіпсіздік
жөніндегі мәлімдеме 273
фондағы көлеңкелеу,
ақаулықтарды түзету 217
- X**
хабарлар
басқару панелі 201
халықаралық нөмірді теру 128
- Ш**
шақырушы абоненттің
идентификаторы блоктары,
қосу 104
шам үлгілері
басқару тақтасы 198
шартты белгілер, құжат iii
шашыранды, ақаулықтарды
түзету 219
шешу 196
желі ақаулықтары 226
қағаз беру проблемалары 214
қисық басылған беттер 214
тікелей қосылу ақаулықтары
225
Оған қоса, қараңыз мәселе
шешу
шығару науасы
сыйымдылығы 4, 53

- шығарылым сапасы
көшірме, ақаулықтарды түзету 220
сканерлеу, ақаулықтарды түзету 221
- шығыс қалтасы
орны 6
шыны, тазалау 97, 191
- Ы**
ылғалдылық ерекшеліктері 256
- Э**
электрлік ерекшеліктер 256
электрондық аппараттық құралды өңдеу 260
электрондық пошта, сканерлеу
Mac 36, 93
ажыратымдылық параметрлері 96
электрондық факстер жіберу 130
электронды факстер қабылдау 135
энергияны тұтынуы 256
- А**
AirPrint 74
- Д**
dpi (нүкте/дюйм)
факс 115
DSL
факс жіберу 125
- Е**
EconoMode параметрі 165
ePrint 71
AirPrint 74
HP Cloud Print 71
HP Direct Print 73
EWS. Көріңіз енгізілген веб-сервер
- Н**
HP Cloud Print 71
HP Direct Print 73
HP LaserJet Scan (Windows) 92
HP Toolbox
Fax tab (Факс жиекбелгісі) 158
- Мәртебе жиекбелгісі 158
туралы 157
HP-емес қамсыздандыру материалдары 167
HP компаниясының алаяқтықпен күрес веб-торабы 247
HP Тұтынушыларды қорғау 254
HP шығармаған жабдықтар 246
- І**
IP адресі
қолмен конфигурациялау 41
IP мекенжайы
Macintosh, ақауларды жою 228
ISDN
факс жіберу 125
- Л**
LaserJet Scan (Windows) 92
- М**
Mac
TWAIN стандартымен үйлесімді бағдарламалық құрал ішінен сканерлеу 93
ақаулар, ақаулықтарды жою 227
әр беттік сканерлеу 36, 92
бағдарламалық құралды жою 30
драйвер параметрлері 31, 32
файлға сканерлеу 36, 92
факс жіберу 35, 130
электрондық поштаға сканерлеу 36, 93
Macintosh
USB картасы, ақауларды жою 229
драйверлер, ақаулықтарды түзету 227
тарапынан қолдаулы операциялық жүйелер 30
Mac драйвер параметрлері арнайы қағаз өлшемі 32
Mac жүйесінің бағдарламалық құралын жою 30
Mac
құжаттардың өлшемін өзгерту 32
- Microsoft Word, факс жіберу (қайдан) 131
- Н**
n-up әдісімен басып шығару 33
n парақ басып шығару таңдау (Windows) 74
- Р**
PBX
факс жіберу 125
- Т**
TCP/IP
қолдау көрсетілетін амалдық жүйелер 38
TWAIN-үйлесімді бағдарламалық құрал, ішінен сканерлеу 93
- U**
USB кабелі, бөлшектің нөмірі 232
USB порт
түр қамтылған 5
USB порты
ақауларды жою Macintosh 229
ақаулықтарды түзету 225
орны 8, 9
- V**
V.34 параметр 145
VoIP
факс жіберу 126
- W**
Web-сайттар
алдау оқиғасы жөнінде есеп беру 167
WIA-үйлесімді бағдарламалық құрал, ішінен сканерлеу 93
Windows
TWAIN немесе WIA ішінен сканерлеу 93
бағдарламалық құралдың компоненттері 23
бағдарламалық құрал құрам бөліктері 27
бағдарламалық құралы 157
драйвер баптаулары 25
драйверлері қолдаулы 24
қағаздың түрлері мен өлшемдерін өзгерту 46

қолдау көрсетілетін	
операциялық жүйелер	24
мәселелерді шешу	227
факсті жіберу (қайдан)	130
Windows бағдарламалық	
жасақтаманы жою	26
Word, факс жіберу (қайдан)	131