

# Unités

## Manuel de l'utilisateur

© Copyright 2009 Hewlett-Packard  
Development Company, L.P.

Microsoft et Windows sont des marques  
déposées de Microsoft Corporation aux  
États-Unis.

Les informations contenues dans ce  
document peuvent être modifiées sans  
préavis. Les garanties relatives aux produits  
et aux services HP sont décrites dans les  
déclarations de garantie limitée expresse qui  
les accompagnent. Aucun élément du  
présent document ne peut être interprété  
comme constituant une garantie  
supplémentaire. HP ne saurait être tenu pour  
responsable des erreurs ou omissions de  
nature technique ou rédactionnelle qui  
pourraient subsister dans le présent  
document.

Première édition : Juin 2009

Référence du document : 533487-051

### **Informations sur le produit**

Ce manuel de l'utilisateur décrit des  
fonctions communes à la plupart des  
modèles. Cependant, certaines fonctions  
peuvent ne pas être disponibles sur votre  
ordinateur.

---

# Sommaire

## 1 Identification des unités installées

## 2 Manipulation des unités

## 3 Utilisation d'une unité optique (certains modèles)

Identification de l'unité optique installée .....	3
Utilisation de disques optiques (CD et DVD) .....	4
Sélection du disque adéquat (CD et DVD) .....	5
Disques CD-R .....	5
Disques CD-RW .....	5
Disques DVD±R .....	5
Disques DVD±RW .....	5
Disques DVD+R LightScribe .....	5
Lecture d'un CD ou DVD .....	7
Configuration de l'exécution automatique .....	8
Modification des paramètres de zone DVD .....	9
Avertissement concernant les droits d'auteur .....	10
Copie d'un CD ou DVD .....	11
Création ou gravure d'un CD ou DVD .....	12
Retrait d'un CD ou DVD .....	13

## 4 Utilisation d'unités externes

Utilisation de périphériques externes en option .....	15
---	----

## 5 Optimisation des performances du disque dur

Utilisation du défragmenteur de disque .....	16
Utilisation du nettoyage de disque .....	16

## 6 Remplacement du disque dur

## 7 Dépannage

Le chargeur de disque optique ne s'ouvre pas et empêche le retrait d'un CD ou DVD .....	20
L'ordinateur ne détecte pas l'unité optique .....	21
Un disque n'est pas lu .....	22
Un disque n'est pas lu automatiquement .....	23
La gravure d'un disque ne démarre pas ou s'arrête avant la fin .....	23
Un pilote de périphérique doit être réinstallé .....	24


Obtention des derniers pilotes de périphériques HP .....	24
Obtention des pilotes de périphériques Microsoft .....	25
Utilisation de SoftPaq Download Manager .....	26

<b>Index .....</b>	<b>27</b>
--------------------	-----------

---

# 1 Identification des unités installées

Pour afficher les unités installées sur l'ordinateur, sélectionnez **Démarrer > Ordinateur**.

 **REMARQUE :** Pour renforcer la sécurité de votre ordinateur, Windows® intègre la fonction Contrôle du compte utilisateur. Lorsqu'elle est activée, le système peut vous demander votre autorisation ou votre mot de passe pour des tâches telles que l'installation d'applications, l'exécution d'utilitaires ou la modification des paramètres Windows. Pour plus d'informations, reportez-vous au Centre d'aide et de support.

---

---

## 2 Manipulation des unités

Les unités sont des composants fragiles que vous devez manipuler avec soin. Reportez-vous aux précautions suivantes lors de la manipulation des unités. D'autres mises en garde sont fournies avec les procédures auxquelles elles s'appliquent.

△ **ATTENTION :** Afin d'éviter tout risque de détérioration de l'ordinateur, d'une unité ou toute perte d'informations, respectez les précautions suivantes :

Avant de déplacer un ordinateur branché sur un disque dur externe, passez en mode veille et attendez que l'écran s'éteigne ou débranchez correctement le disque dur externe.

Avant de manipuler une unité, débarrassez-vous de l'électricité statique en touchant une surface métallique non peinte de l'unité.

Ne touchez pas les broches des connecteurs de l'unité amovible ou de l'ordinateur.

Manipulez une unité avec précaution. Évitez de la faire tomber ou de placer des objets dessus.

Avant de retirer ou d'insérer une unité, mettez l'ordinateur hors tension. Si vous ne savez pas si l'ordinateur est arrêté, en mode veille ou en mode veille prolongée, allumez-le, puis éteignez-le via le système d'exploitation.

Ne forcez pas lors de l'insertion d'une unité dans un compartiment.

Ne tapez pas sur le clavier de l'ordinateur et ne déplacez pas ce dernier pendant l'écriture d'un disque par l'unité optique(certains modèles). Cette opération est sensible aux vibrations.

Lorsque la batterie est la seule source d'alimentation, vérifiez qu'elle est suffisamment chargée avant d'écrire sur un support.

N'exposez pas l'unité à une température ou à une humidité extrême.

Évitez d'exposer l'unité à des liquides. Ne vaporisez pas de produits nettoyants sur l'unité.

Retirez tout support de l'unité avant de retirer celle-ci de son compartiment, ou encore avant de la transporter, de l'envoyer ou de la stocker.

Si vous devez envoyer une unité par la poste, emballez-la dans un emballage à bulles d'air ou tout autre emballage de protection et apposez l'inscription « FRAGILE ».

Évitez d'exposer une unité à des champs magnétiques. Les portiques de détection et les bâtons de sécurité utilisés dans les aéroports sont des dispositifs de sécurité qui génèrent des champs magnétiques. En revanche, les dispositifs de sécurité aéroportuaires qui contrôlent les bagages, tels que les tapis roulants, utilisent généralement des rayons X et non des champs magnétiques, ce qui ne représente aucun risque pour les unités.

---

---

## 3 Utilisation d'une unité optique (certains modèles)

Votre ordinateur est équipé d'une unité optique qui optimise ses fonctionnalités. Identifiez le type de périphérique installé sur votre ordinateur pour en savoir plus sur ses fonctions. L'unité optique vous permet de lire des disques de données, d'écouter de la musique et de regarder des films.


### Identification de l'unité optique installée

▲ Sélectionnez **Démarrer > Ordinateur**.

## Utilisation de disques optiques (CD et DVD)

Une unité optique, par exemple un lecteur de DVD-ROM, prend en charge des disques optiques (DVD et CD). Ces disques permettent de stocker des données, par exemple de la musique, des photos ou des films. La capacité de stockage d'un DVD est supérieure à celle d'un CD.

Votre unité optique peut lire des CD ou DVD standard.

 **REMARQUE :** Certaines des unités optiques répertoriées sont susceptibles de ne pas être prises en charge par votre ordinateur. Inversement, certaines unités optiques prises en charge ne figurent pas dans la liste.

Certaines unités optiques peuvent également écrire des données sur des disques optiques, comme indiqué dans le tableau ci-dessous.

Type d'unité optique	Gravure de CD-RW	Gravure de DVD ±RW/R	Gravure de DVD ±RW DL	Gravure d'étiquette sur CD ou DVD ±RW/R LightScribe
Lecteur de DVD-ROM	Non	Non	Non	Non
Lecteur combiné DVD±RW SuperMulti double couche (DL) avec LightScribe*†	Oui	Oui	Oui	Oui


\*Les disques double couche (DL) peuvent stocker davantage de données que les disques à une seule couche. Cependant, les disques double couche gravés à l'aide de ce lecteur peuvent être incompatibles avec de nombreux disques et lecteurs DVD à une seule couche.

†Les disques LightScribe doivent être achetés séparément. La technologie LightScribe crée l'image en niveaux de gris, comme une photo en noir et blanc.



## Sélection du disque adéquat (CD et DVD)

Une unité optique prend en charge des disques optiques (CD et DVD). Les CD, utilisés pour stocker des données numériques, sont également utilisés pour des enregistrements audio de nature commerciale et s'avèrent pratiques pour répondre à vos besoins de stockage personnels. Les DVD sont principalement utilisés pour des films, des logiciels et pour la sauvegarde de données. Les DVD présentent le même format que les CD, à la différence qu'ils ont une capacité de stockage bien supérieure.

 **REMARQUE :** L'unité optique installée sur votre ordinateur ne prend pas nécessairement en charge tous les types de disques optiques évoqués dans cette section.

---

### Disques CD-R

Utilisez des CD-R (non réinscriptible) pour créer des archives permanentes et partager des fichiers avec pratiquement tout le monde. Utilisation classique :

- Distribution de longues présentations
- Partage de photos scannées et numériques, de clips vidéo et de données
- Création de vos propres CD audio
- Conservation d'archives permanentes de fichiers informatiques et de documents scannés
- Délestage de fichiers de votre disque dur pour libérer de l'espace

Une fois les données enregistrées, elles ne peuvent pas être effacées ni remplacées.

### Disques CD-RW

Utilisez un CD-RW (version réinscriptible d'un CD) pour stocker de gros projets qui doivent être régulièrement mis à jour. Utilisation classique :

- Développement et mise à jour de fichiers de projets et de documents volumineux
- Transport de fichiers de travail
- Réalisation hebdomadaire de sauvegardes de fichiers du disque dur
- Mise à jour permanente de photos, vidéos, sons et données

### Disques DVD±R

Utilisez des DVD±R vierges pour stocker de manière permanente de grandes quantités d'informations. Une fois les données enregistrées, elles ne peuvent pas être effacées ni remplacées.

### Disques DVD±RW

Utilisez des DVD±RW si vous souhaitez être en mesure d'effacer et de remplacer des données enregistrées au préalable. Ce type de disque est particulièrement adapté au test d'enregistrements audio ou vidéo car vous les gravez sur un CD ou DVD qui ne peut pas être modifié.


### Disques DVD+R LightScribe

Utilisez des DVD+R LightScribe pour partager et stocker des données, des vidéos maison et des photos. Ces disques sont compatibles en lecture avec la plupart des lecteurs de DVD-ROM et des lecteurs de

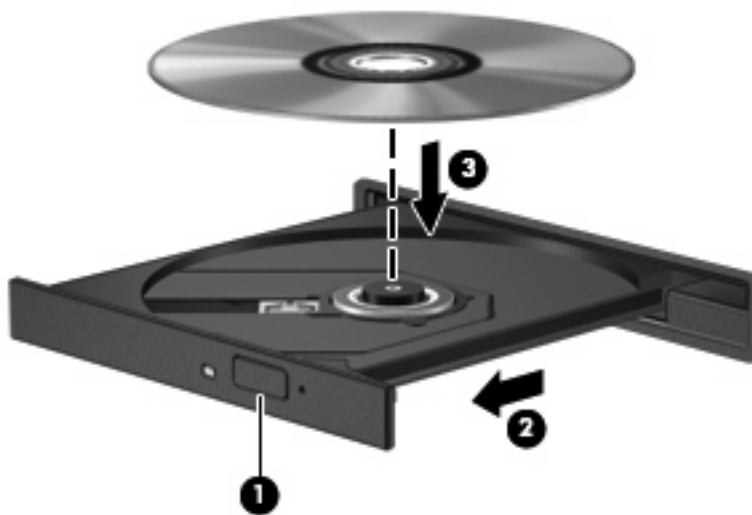
DVD de salon. Avec un lecteur prenant en charge la technologie LightScribe et le logiciel LightScribe, vous pouvez graver des données sur le disque et ajouter une étiquette à l'extérieur du disque.

## Lecture d'un CD ou DVD

1. Mettez l'ordinateur sous tension.
2. Appuyez sur le bouton de dégagement (1) situé sur la face avant de l'unité pour ouvrir le chargeur.
3. Extrayez le chargeur (2).
4. Tenez le disque par son bord et placez-le avec la face de l'étiquette vers le haut sur l'axe du chargeur.


 **REMARQUE :** Si le chargeur n'est pas entièrement accessible, inclinez doucement le disque de manière à le placer sur l'axe.

5. Poussez délicatement le disque (3) sur l'axe de rotation du chargeur jusqu'à ce qu'il s'enclenche en place.



6. Fermez le chargeur.


Si vous n'avez pas encore configuré l'exécution automatique, décrite dans la section suivante, la boîte de dialogue Exécution automatique s'ouvre et vous invite à sélectionner une méthode d'utilisation pour le contenu du support.

 **REMARQUE :** Si Windows Vista Édition Familiale Premium est installé sur votre ordinateur, vous pouvez utiliser le Lecteur Windows Media ou WinDVD pour lire des DVD. Pour toutes les autres éditions de Vista, choisissez WinDVD pour lire vos DVD.

## Configuration de l'exécution automatique

1. Sélectionnez **Démarrer > Panneau de configuration > Lire des CD ou d'autre médias automatiquement**.
2. Vérifiez que la case **Utiliser l'exécution automatique pour tous les médias et tous les périphériques** est sélectionnée.
3. Cliquez sur **Choisir un paramètre par défaut**, puis sélectionnez l'une des options disponibles pour chaque type de média répertorié.


---

 **REMARQUE :** Si Windows Vista Édition Familiale Premium est installé sur votre ordinateur, vous pouvez utiliser le Lecteur Windows Media ou WinDVD pour lire des DVD. Pour toutes les autres éditions de Vista, choisissez WinDVD pour lire vos DVD.

---

4. Sélectionnez **Enregistrer**.

---

 **REMARQUE :** Pour plus d'informations sur l'exécution automatique, reportez-vous au Centre d'aide et de support.

---

# Modification des paramètres de zone DVD

La plupart des DVD qui contiennent des fichiers protégés par les lois sur les droits d'auteur intègrent également des codes de zone. Ces codes sont destinés à protéger les droits d'auteur dans le monde entier.

Vous ne pouvez lire un DVD contenant un code de zone que si ce dernier correspond au code de zone de l'unité de DVD.

---

△ **ATTENTION :** Vous ne pouvez changer la zone de votre unité de DVD que 5 fois.


Au cinquième changement, la zone sélectionnée pour l'unité de DVD devient permanente.

Le nombre de changements restants s'affiche dans l'onglet Région du DVD.

---

Pour modifier le paramètre de zone via le système d'exploitation :

1. Sélectionnez **Démarrer > Ordinateur > Propriétés système**.
2. Dans le volet gauche, cliquez sur **Gestionnaire de périphériques**.

 **REMARQUE :** Windows inclut la fonction de contrôle de compte utilisateur qui permet d'améliorer la sécurité de votre ordinateur. Lorsqu'elle est activée, le système peut vous demander votre autorisation ou votre mot de passe pour des tâches telles que l'installation d'applications, l'exécution d'utilitaires ou la modification des paramètres Windows. Pour plus d'informations, reportez-vous au Centre d'aide et de support.

---

3. Cliquez sur le signe plus en regard de **Lecteurs de DVD/CD-ROM**.
4. Cliquez avec le bouton droit sur l'unité de DVD dont vous souhaitez modifier le paramètre de zone, puis cliquez sur **Propriétés**.
5. Apportez les modifications souhaitées dans l'onglet **Région du DVD**.
6. Cliquez sur **OK**.

## Avertissement concernant les droits d'auteur

Selon la législation en vigueur relative aux droits d'auteur, il est illégal d'effectuer des copies non autorisées de données protégées par droits d'auteur, notamment des logiciels, des films, des émissions et des enregistrements sonores. Cet ordinateur ne doit pas être utilisé à ces fins.

△ **ATTENTION :** Pour éviter la perte d'informations ou l'endommagement des disques, respectez les consignes suivantes :

Avant de graver un disque, branchez l'ordinateur sur une source d'alimentation externe stable. Ne gravez pas de disque lorsque l'ordinateur fonctionne sur batterie.

Avant de graver un disque, fermez toutes les applications à l'exception du logiciel associé au disque.

Ne copiez pas directement à partir d'un disque source vers un disque de destination ou à partir d'une unité réseau vers un disque de destination.

N'utilisez pas le clavier de l'ordinateur et ne déplacez pas ce dernier pendant l'écriture d'un disque. Cette opération est sensible aux vibrations.

📄 **REMARQUE :** Pour plus de détails sur l'utilisation des logiciels inclus avec l'ordinateur, reportez-vous aux instructions de leurs fournisseurs respectifs, présentées généralement sur CD, dans l'aide du logiciel ou sur le site Web du fournisseur.

## Copie d'un CD ou DVD

1. Sélectionnez **Démarrer > Tous les programmes > Roxio > Creator Business**.
2. Dans le volet de droite, cliquez sur **Copy Disc (Copier un disque)**.
3. Insérez le disque à copier dans l'unité optique.
4. Cliquez sur **Copy (Copier)** en bas à droite de l'écran.

Creator Business lit le disque source et copie les données dans un dossier temporaire de votre disque dur.

5. Lorsque le système vous y invite, retirez le disque source de l'unité optique et insérez un disque vierge à la place.

Une fois les informations copiées, le disque créé est automatiquement éjecté.

## Création ou gravure d'un CD ou DVD

△ **ATTENTION :** Observez les avertissements concernant les droits d'auteur. Selon la législation en vigueur relative aux droits d'auteur, il est illégal d'effectuer des copies non autorisées de données protégées par droits d'auteur, notamment des logiciels, des films, des émissions et des enregistrements sonores. Cet ordinateur ne doit pas être utilisé à ces fins.

Si votre ordinateur est équipé d'une unité optique de CD-RW, DVD-RW ou de DVD±RW, vous pouvez utiliser des logiciels tels que le Lecteur Windows Media ou Roxio Creator Business pour graver des données et des fichiers audio et vidéo, y compris des fichiers MP3 et WAV. Pour graver des fichiers vidéo sur un disque, utilisez Windows Movie Maker.

Suivez les recommandations ci-dessous pour graver un CD ou un DVD :

- Avant de graver un disque, enregistrez et fermez tous vos fichiers et fermez toutes les applications.
- Les CD-R ou DVD-R sont particulièrement adaptés à la gravure de fichiers audio car les informations ne peuvent pas être modifiées une fois copiées.
- Certains autoradios et lecteurs domestiques ne peuvent pas lire les CD-RW. Utilisez donc des CD-R pour graver des CD audio.
- Les CD-RW ou DVD-RW sont particulièrement adaptés à la gravure des fichiers de données ou au test d'enregistrements audio ou vidéo car vous les gravez sur un CD ou DVD qui ne peut pas être modifié.
- Les lecteurs de DVD de salon ne prennent généralement pas en charge tous les formats de DVD. Reportez-vous au guide de l'utilisateur qui accompagne votre lecteur de DVD pour obtenir la liste des formats pris en charge.
- Un fichier MP3 utilise moins d'espace que d'autres formats de fichiers audio et le processus de création d'un disque MP3 est identique au processus de création d'un fichier de données. Les fichiers MP3 peuvent uniquement être lus sur des lecteurs MP3 ou sur des ordinateurs équipés de logiciels de lecture MP3.

Pour graver un CD ou un DVD, procédez comme suit :


1. Téléchargez ou copiez les fichiers source sur un dossier de votre disque dur.
2. Insérez un disque vierge dans l'unité optique.
3. Sélectionnez **Démarrer > Tous les programmes** et ouvrez le programme que vous souhaitez utiliser.
4. Sélectionnez le type de disque que vous souhaitez créer : données, audio ou vidéo.
5. Cliquez avec le bouton droit sur **Démarrer > Explorer** et accédez au dossier où sont stockés les fichiers source.
6. Ouvrez le dossier, puis faites glisser les fichiers vers l'unité qui contient le disque vierge.
7. Lancez le processus de gravure en suivant les instructions du programme que vous avez sélectionné.

Pour plus d'informations, reportez-vous aux instructions de l'éditeur du logiciel. Ces instructions peuvent être fournies avec le logiciel sur un disque ou disponibles sur le site Web du fabricant.



## Retrait d'un CD ou DVD

1. Appuyez sur le bouton de dégagement (1) sur la face avant de l'unité pour libérer le chargeur, puis tirez doucement le chargeur (2) hors de son emplacement.
2. Retirez le disque (3) du chargeur en appuyant délicatement sur l'axe de rotation tout en extrayant le disque par ses bords. Tenez le disque par les bords et évitez de toucher la surface du disque.

 **REMARQUE :** Si le chargeur n'est pas entièrement accessible, inclinez légèrement le disque pendant son retrait.



3. Fermez le chargeur et placez le disque dans un boîtier de protection.

---


## 4 Utilisation d'unités externes

Les unités externes amovibles permettent de disposer de davantage de solutions pour stocker des informations et y accéder. Vous pouvez ajouter une unité USB en la branchant sur le port USB de l'ordinateur ou d'une station d'accueil en option (certains modèles).

Les lecteurs USB peuvent relever des types suivants :


- Unité de disquette 1,44 Mo
- Module de disque dur (un disque dur doté d'un adaptateur)
- Unité de DVD-ROM
- Lecteur DVD±RW SuperMulti double couche LightScribe

# Utilisation de périphériques externes en option

 **REMARQUE :** Pour plus d'informations sur les pilotes et logiciels requis, ou pour savoir quel port d'ordinateur utiliser, reportez-vous aux instructions du fabricant.

---

Pour connecter un périphérique externe à l'ordinateur :

 **ATTENTION :** Pour éviter d'endommager l'équipement lors de la connexion d'un périphérique alimenté, assurez-vous que celui-ci est hors tension et que le cordon d'alimentation est débranché.

---

1. Connectez le périphérique à l'ordinateur.
2. Si vous raccordez un périphérique alimenté, branchez son cordon d'alimentation sur une prise secteur mise à la terre.
3. Mettez le périphérique sous tension.

Pour déconnecter un périphérique externe non alimenté, mettez-le hors tension, puis débranchez-le de l'ordinateur. Pour déconnecter un périphérique externe alimenté, mettez-le hors tension, débranchez-le de l'ordinateur, puis débranchez son cordon d'alimentation secteur.

---

# 5 Optimisation des performances du disque dur

## Utilisation du défracteur de disque

Au fur et à mesure de l'utilisation de l'ordinateur, les fichiers sur le disque dur se fragmentent. Le défracteur de disque rassemble les fichiers et les dossiers fragmentés sur le disque dur afin d'en améliorer le fonctionnement.

Pour exécuter le défracteur de disque :

1. Sélectionnez **Démarrer > Tous les programmes > Accessoires > Outils système > Défracteur de disque**.
2. Cliquez sur **Défragmenter maintenant**.



**REMARQUE :** Pour renforcer la sécurité de votre ordinateur, Windows® intègre la fonction Contrôle du compte utilisateur. Lorsqu'elle est activée, le système peut vous demander votre autorisation ou votre mot de passe pour des tâches telles que l'installation d'applications, l'exécution d'utilitaires ou la modification des paramètres Windows. Pour plus d'informations, reportez-vous au Centre d'aide et de support.

Pour des informations supplémentaires, consultez l'aide du défracteur de disque.

## Utilisation du nettoyage de disque

Le nettoyage de disque recherche sur le disque dur les fichiers non nécessaires que vous pouvez supprimer en toute sécurité pour libérer de l'espace sur le disque. L'ordinateur fonctionne ainsi plus efficacement.

Pour exécuter le nettoyage de disque :

1. Sélectionnez **Démarrer > Tous les programmes > Accessoires > Outils système > Nettoyage de disque**.
2. Suivez les instructions à l'écran.

## 6 Remplacement du disque dur

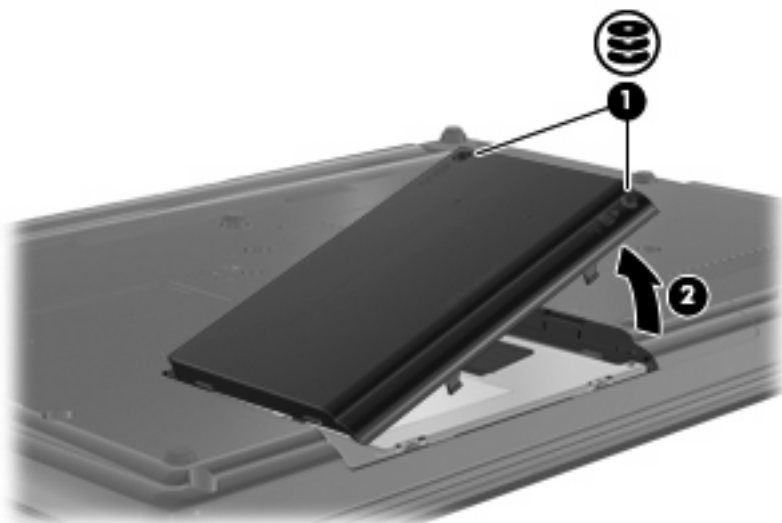
△ **ATTENTION :** Pour éviter toute perte d'informations ou tout blocage du système :

Mettez l'ordinateur hors tension avant de retirer le disque dur de son compartiment. Ne retirez pas le disque dur lorsque l'ordinateur est sous tension, en mode veille ou en mode veille prolongée.

Si vous ne savez pas si l'ordinateur est éteint ou en mode veille prolongée, mettez-le sous tension en appuyant sur l'interrupteur d'alimentation. Mettez-le ensuite hors tension via le système d'exploitation.

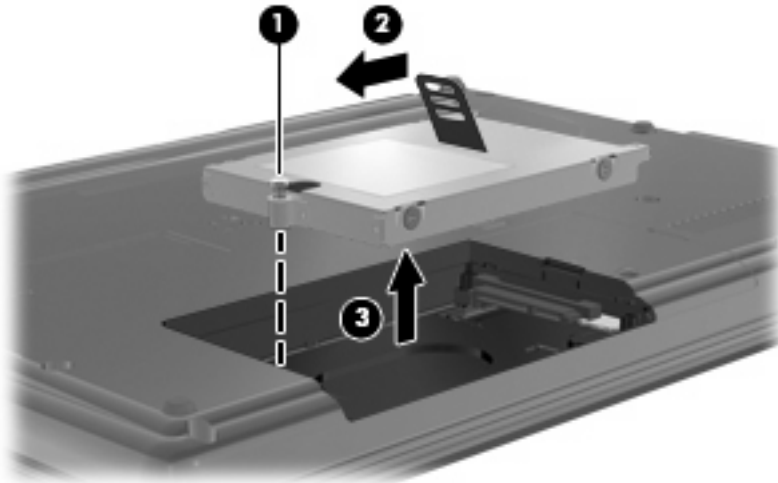
Pour retirer un disque dur :

1. Enregistrez votre travail.
2. Arrêtez l'ordinateur et fermez-le.
3. Débranchez tous les périphériques matériels externes reliés à l'ordinateur.
4. Débranchez le cordon d'alimentation de la prise secteur.
5. Retournez l'ordinateur sur une surface plane avec le compartiment du disque dur orienté vers vous.
6. Retirez le module batterie de l'ordinateur.
7. Desserrez les 2 vis du cache du disque dur (1).
8. Soulevez le cache du disque dur pour l'extraire de l'ordinateur (2).



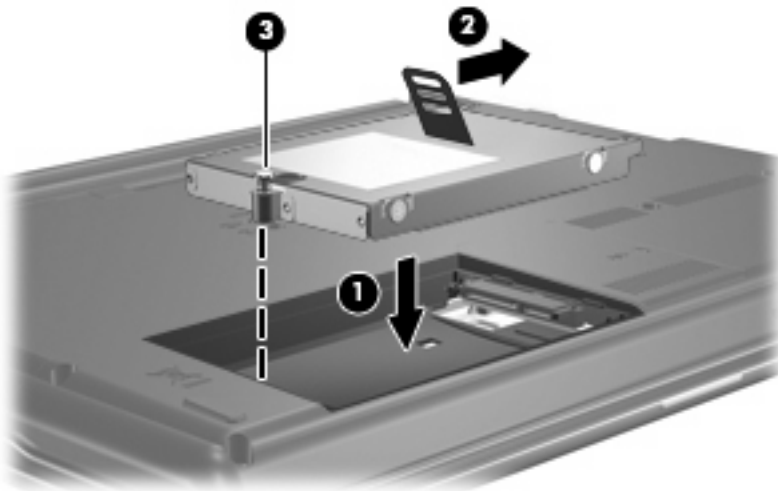
9. Desserrez la vis du disque dur (1).

10. Tirez le taquet de fixation du disque dur (2) vers la gauche pour déconnecter le disque dur.
11. Retirez le disque dur (3) de son compartiment.



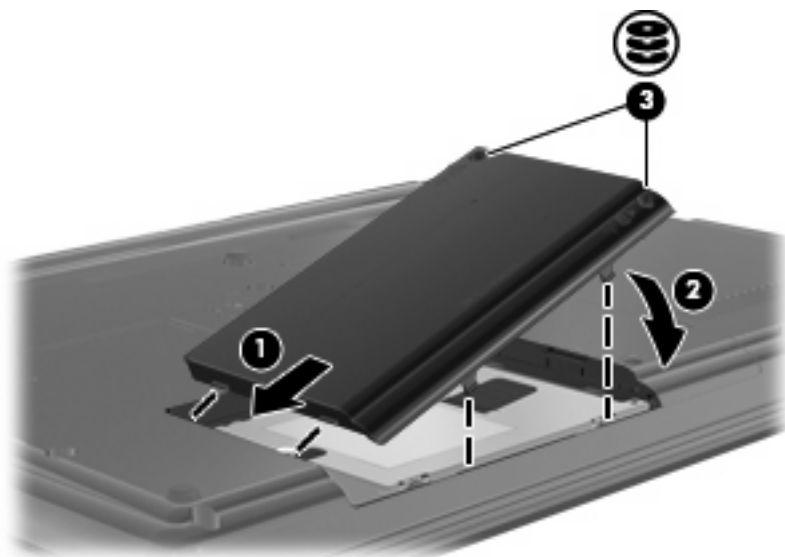
Pour installer un disque dur :

1. Insérez le disque dur dans son compartiment (1).
2. Tirez le taquet de fixation du disque dur (2) vers la droite pour connecter le disque dur.
3. Serrez la vis du disque dur (3).



4. Alignez les taquets (1) du cache du disque dur sur les encoches de l'ordinateur.
5. Réinstallez le cache (2).

6. Serrez les vis du cache du disque dur (3).




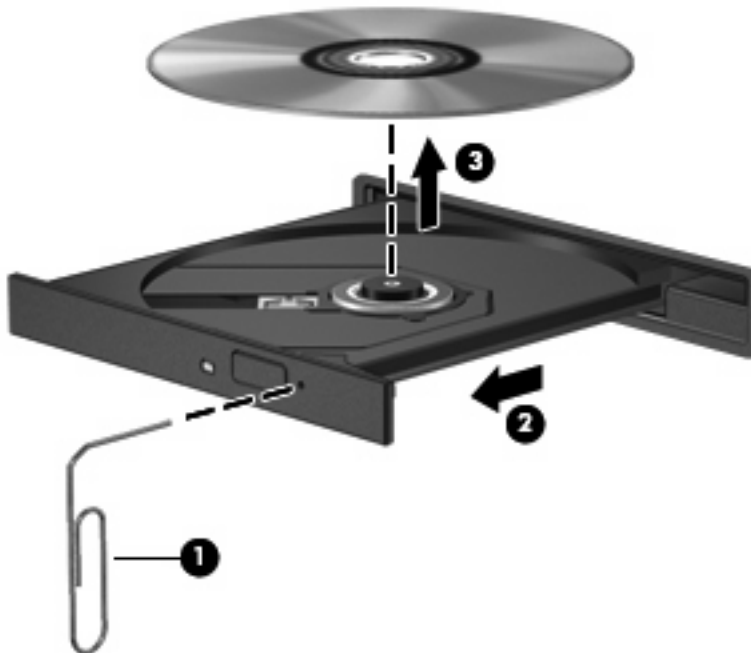
## 7 Dépannage

Les sections suivantes décrivent plusieurs problèmes fréquemment rencontrés et les solutions à apporter.

### Le chargeur de disque optique ne s'ouvre pas et empêche le retrait d'un CD ou DVD

1. Introduisez l'extrémité d'un trombone (1) dans le trou d'éjection situé sur la face avant de l'unité.
2. Appuyez délicatement sur le trombone jusqu'au dégagement du chargeur, puis tirez celui-ci (2) jusqu'à ce qu'il s'arrête.
3. Retirez le disque (3) du chargeur en appuyant délicatement sur l'axe de rotation tout en extrayant le disque par ses bords. Tenez le disque par les bords et évitez de toucher la surface du disque.

 **REMARQUE :** Si le chargeur n'est pas entièrement accessible, inclinez légèrement le disque pendant son retrait.



4. Fermez le chargeur et placez le disque dans un boîtier de protection.



# L'ordinateur ne détecte pas l'unité optique

Si l'ordinateur ne détecte pas l'unité optique, utilisez le Gestionnaire de périphériques pour dépanner le périphérique, puis mettez à jour, désinstallez ou désactivez son pilote :

1. Retirez tout disque présent dans l'unité optique.
2. Sélectionnez **Démarrer > Panneau de configuration > Système et maintenance > Gestionnaire de périphériques**. Si la fonction Contrôle du compte utilisateur vous y invite, cliquez sur **Continuer**.
3. Dans la fenêtre Gestionnaire de périphériques, cliquez sur le signe plus (+) en regard de **Lecteurs de CD-ROM/DVD-ROM**, sauf si un signe moins (-) est déjà présent. Observez la liste des unités optiques.
4. Effectuez un clic droit sur la liste des unités optiques pour réaliser les tâches suivantes :
  - Mettre à jour le pilote.
  - Désactiver le périphérique.
  - Rechercher les modifications sur le matériel. Windows recherche sur votre système le matériel installé et installe les pilotes nécessaires.
  - Cliquez sur **Propriétés** pour vérifier que le périphérique fonctionne correctement :
    - Cliquez sur **Résolution des problèmes** pour corriger les problèmes.
    - Cliquez sur l'onglet **Pilote** pour mettre à jour, désactiver ou désinstaller les pilotes de ce périphérique.

## Un disque n'est pas lu

- Enregistrez votre travail et fermez toutes les applications avant de lire un CD ou un DVD.
- Fermez Internet avant de lire un CD ou un DVD.
- Vérifiez que le disque est correctement inséré.
- Assurez-vous que le disque est propre. Si nécessaire, nettoyez-le disque avec de l'eau filtrée et un linge non pelucheux. Partez du centre du disque pour aller vers l'extérieur.
- Vérifiez que le disque n'est pas rayé. En cas de rayure, utilisez un kit de réparation de disque optique, disponible dans de nombreuses boutiques d'appareils électroniques.
- Désactivez le mode veille avant la lecture du disque.

N'activez pas le mode veille ou veille prolongée pendant la lecture d'un disque. Si vous le faites, un message d'avertissement peut vous demander si vous souhaitez continuer l'opération. Si ce message s'affiche, cliquez sur **Non**. Une fois que vous aurez cliqué sur Non, il est possible que l'ordinateur se comporte de l'une ou l'autre des manières suivantes :

- La lecture peut reprendre.

– ou –

- Il se peut que la fenêtre de lecture de l'application multimédia se ferme. Pour reprendre la lecture du disque, cliquez sur le bouton **Lecture** de votre programme multimédia afin de redémarrer le disque. Dans de rares cas, il peut être nécessaire de quitter le programme et de le redémarrer.

- Augmentez les ressources du système :

Éteignez les périphériques externes, par exemple les imprimantes et scanners. Cette technique permet de libérer d'importantes ressources système et d'améliorer les performances de la lecture.

Modifiez les propriétés de couleur de l'ordinateur. L'œil humain ne pouvant pas distinguer les couleurs au-delà de 16 bits, vous ne noterez aucune perte de couleur lorsque vous regardez un film avec les propriétés de couleur système réduites à 16 bits, comme suit :

1. Cliquez avec le bouton droit de la souris sur une zone vide du bureau et sélectionnez **Personnaliser > Paramètres d'affichage**.
2. Définissez l'option **Couleurs** sur **Moyenne (16 bits)**.

## Un disque n'est pas lu automatiquement

1. Sélectionnez **Démarrer > Panneau de configuration > Lire des CD ou d'autre médias automatiquement**.
2. Vérifiez que la case **Utiliser l'exécution automatique pour tous les médias et tous les périphériques** est sélectionnée.
3. Sélectionnez **Enregistrer**.

Désormais, les CD et DVD devraient démarrer automatiquement après leur insertion dans l'unité optique.

## La gravure d'un disque ne démarre pas ou s'arrête avant la fin

- Assurez-vous que tous les autres programmes sont fermés.
- Désactivez la veille et la veille prolongée.
- Vérifiez que vous utilisez un type de disque adapté à votre unité. Reportez-vous aux manuels de l'utilisateur pour en savoir plus sur les types de disque.
- Assurez-vous que le disque est correctement inséré.
- Sélectionnez une vitesse d'écriture moins élevée et réessayez.
- Si vous copiez un disque, enregistrez les informations du disque source sur votre disque dur avant d'essayer de graver son contenu sur un nouveau disque, puis effectuez la gravure à partir du disque dur.
- Réinstallez le pilote du périphérique de gravure situé dans la catégorie « Lecteurs de CD-ROM/DVD-ROM » du Gestionnaire de périphériques.

## Un pilote de périphérique doit être réinstallé

Pour réinstaller un pilote de périphérique, procédez comme suit :

1. Retirez tout disque présent dans l'unité optique.
2. Cliquez sur **Démarrer** et tapez `gestionnaire de périphérique` dans la zone **Rechercher**. À mesure que vous tapez, les résultats de la recherche s'affichent dans le volet au-dessus de la zone.
3. Dans le volet de résultats, cliquez sur **Gestionnaire de périphériques**. Si la fonction Contrôle du compte utilisateur vous y invite, cliquez sur **Continuer**.
4. Dans la fenêtre Gestionnaire de périphériques, cliquez sur le signe plus (+) en regard du type de pilote que vous souhaitez désinstaller et réinstaller (par exemple, lecteur de CD-ROM/DVD-ROM, modem, etc.) sauf si un signe moins (-) est déjà présent.
5. Cliquez sur un pilote de la liste, puis appuyez sur la touche **suppr**. Lorsque le système vous y invite, confirmez que vous souhaitez supprimer le pilote, mais ne redémarrez pas l'ordinateur. Renouvelez l'opération pour tous les pilotes à supprimer.
6. Dans la fenêtre Gestionnaire de périphériques, cliquez sur l'icône **Rechercher les modifications sur le matériel** dans la barre d'outils. Windows recherche sur votre système le matériel installé et installe les pilotes par défaut pour tous les éléments nécessitant des pilotes.



**REMARQUE :** Si vous êtes invité à redémarrer l'ordinateur, enregistrez tous les fichiers ouverts, puis procédez au redémarrage.

7. Ouvrez de nouveau le Gestionnaire de périphériques, si nécessaire, puis vérifiez que les pilotes apparaissent de nouveau dans la liste.
8. Essayez d'utiliser votre périphérique.

Si la désinstallation et la réinstallation des pilotes par défaut ne corrigent pas le problème, il vous faudra peut-être mettre à jour vos pilotes en suivant la procédure de la section suivante.

## Obtention des derniers pilotes de périphériques HP

Suivez l'une des procédures suivantes pour obtenir les derniers pilotes de périphériques HP.

Pour utiliser l'utilitaire Mise à jour HP :

1. Sélectionnez **Démarrer > Tous les programmes > HP > Mise à jour HP**.
2. Sur l'écran d'accueil HP, cliquez sur **Paramètres** et indiquez à quelle heure l'utilitaire doit rechercher des mises à jour de logiciels sur le Web.
3. Cliquez sur **Suivant** pour immédiatement rechercher des mises à jour de logiciels HP.

Pour utiliser le site Web HP :

1. Ouvrez votre navigateur Internet, accédez à la page <http://www.hp.com/support>, puis sélectionnez votre pays ou région.
2. Cliquez sur l'option Téléchargement de pilotes et de logiciels, puis entrez la référence du modèle de votre ordinateur dans le champ des produits.
3. Appuyez sur la touche **entrée**, puis suivez les instructions à l'écran.

## Obtention des pilotes de périphériques Microsoft

Vous pouvez obtenir les derniers pilotes de périphériques Windows en utilisant Microsoft® Update. Cette fonction de Windows peut être définie pour rechercher et installer automatiquement des mises à jour de pilotes, du système d'exploitation Windows® et d'autres produits Microsoft.

Pour utiliser Microsoft Update :

1. Ouvrez votre navigateur Internet et accédez à <http://www.microsoft.com>, puis cliquez sur **Sécurité et mises à jour**.
2. Cliquez sur **Microsoft Update** pour obtenir les dernières mises à jour disponibles pour le système d'exploitation, les applications et le matériel de votre ordinateur.
3. Suivez les instructions à l'écran pour installer Microsoft Update. Si la fonction Contrôle du compte utilisateur vous y invite, cliquez sur **Continuer**.
4. Cliquez sur **Modifier les paramètres** et indiquez à quelle heure Microsoft Update doit rechercher des mises à jour du système d'exploitation Windows et d'autres produits Microsoft.
5. Si le système vous y invite, redémarrez votre ordinateur.

## Utilisation de SoftPaq Download Manager

HP SoftPaq Download Manager (SDM) est un outil qui permet aux ordinateurs professionnels HP d'accéder rapidement aux informations des SoftPaqs sans connaître le numéro de SoftPaq. À l'aide de cet outil, vous pouvez facilement rechercher des SoftPaqs, puis les télécharger et les décompresser.

SoftPaq Download Manager lit et télécharge, sur le site FTP de HP, un fichier de base de données contenant des informations sur le modèle de l'ordinateur et le SoftPaq. Cette application vous permet de spécifier un ou plusieurs modèles d'ordinateurs pour déterminer les SoftPaqs qui peuvent être téléchargés.

SoftPaq Download Manager vérifie la présence de mises à jour de la base de données et des logiciels sur le site FTP de HP. Si des mises à jour sont trouvées, elles sont automatiquement téléchargées et appliquées.

Pour télécharger des SoftPaqs :

1. Cliquez sur **Démarrer > Tous les programmes > HP > HP SoftPaq Download Manager**.
2. Lors de la première ouverture de SoftPaq Download Manager, une fenêtre s'affiche pour vous demander si vous souhaitez afficher uniquement les logiciels de l'ordinateur que vous utilisez ou les logiciels de tous les modèles pris en charge. Sélectionnez **Afficher les logiciels pour tous les modèles pris en charge**. Si vous avez déjà utilisé HP SoftPaq Download Manager, passez à l'étape 3.
  - a. Sélectionnez votre système d'exploitation et les filtres de langue dans la fenêtre Options de configuration. Les filtres limitent le nombre d'options répertoriées dans le volet Catalogue de produits. Par exemple, si vous sélectionnez uniquement Windows Vista® Professionnel dans le filtre des systèmes d'exploitation, le seul système d'exploitation affiché dans le catalogue de produits est Windows Vista Professionnel.
  - b. Pour ajouter d'autres systèmes d'exploitation, changez les paramètres de filtres dans la fenêtre Options de configuration. Pour plus d'informations, reportez-vous à l'aide du logiciel HP SoftPaq Download Manager.
3. Dans le volet de gauche, cliquez sur le signe (+) pour développer la liste des modèles, puis sélectionnez les modèles des produits que vous souhaitez mettre à jour.
4. Cliquez sur **Rechercher les SoftPaqs disponibles** pour télécharger la liste des SoftPaqs disponibles pour l'ordinateur sélectionné.
5. Sélectionnez les éléments de votre choix dans la liste des SoftPaqs disponibles, puis cliquez sur **Télécharger uniquement** si vous devez télécharger plusieurs SoftPaqs, car le choix des SoftPaqs et la connexion Internet déterminent la durée du processus de téléchargement.

Si vous devez uniquement télécharger un ou deux SoftPaqs et possédez une connexion Internet haut débit, cliquez sur **Télécharger & décompresser**.

6. Cliquez avec le bouton droit sur **Installer le SoftPaq** dans le logiciel SoftPaq Download Manager pour installer le SoftPaq sur l'ordinateur.

---

# Index

## C

### CD

- copie 11
- gravure 12
- lecture 7
- retrait 13

codes de zone DVD 9

## D

défragmenteur de disque 16

### dépannage

- chargeur de disque optique 20
- détection de l'unité optique 21
- disque non lu 22
- exécution automatique 23
- gravure de disques 23
- pilotes de périphériques 24

détection de l'unité optique 21

dispositifs de sécurité dans les aéroports 2

### disque dur

- externe 14
- installation 18
- remplacement 17

### disque optique

- retrait 13
- utilisation 5

droits d'auteur, avertissement 10

### DVD

- copie 11
- gravure 12
- lecture 7
- modification des paramètres de zone 9
- retrait 13

DVD, paramètres de zone 9

## E

### entretien

- défragmenteur de disque 16
- nettoyage de disque 16

exécution automatique 8

externe, unité 14

## L

lecteur de CD 3

lecteur de DVD 3

logiciel de nettoyage de disque 16

### logiciels

- défragmenteur de disque 16
- nettoyage de disque 16

## P

performances du disque 16

### pilotes de périphériques

- HP 24
- Microsoft 25
- réinstallation 24

## S

SoftPaqs, téléchargement 26

## U

unité de CD 14

unité de disquette 14

unité de DVD 14

unité optique 3, 14

### unités

- disque dur 14, 18
- disques durs 17
- disquette 14
- DVD-ROM 4
- entretien 2
- externes 14

lecteur combiné DVD±RW  
SuperMulti double couche  
(DL) avec LightScribe 4  
optique 14  
optiques 3  
*Voir aussi* disque dur, unité  
optique

