

# Unità

## Guida per l'utente

© Copyright 2009 Hewlett-Packard  
Development Company, L.P.

Microsoft e Windows sono marchi registrati  
negli Stati Uniti di Microsoft Corporation.

Le informazioni contenute in questo  
documento sono soggette a modifiche senza  
preavviso. Le sole garanzie per i prodotti e i  
servizi HP sono definite nelle norme esplicite  
di garanzia che accompagnano tali prodotti  
e servizi. Nulla di quanto contenuto nel  
presente documento va interpretato come  
costituente una garanzia aggiuntiva. HP non  
risponde di eventuali errori tecnici ed  
editoriali o di omissioni presenti in questo  
documento.

Prima edizione: Giugno 2009

Numero di parte documento: 533487-061

#### **Avviso per il prodotto**

In questa guida per l'utente vengono  
descritte le funzionalità comuni nella maggior  
parte di modelli. Alcune funzionalità  
potrebbero non essere disponibili sul  
computer.

---

# Sommario

## 1 Identificazione delle unità installate

## 2 Manipolazione delle unità

## 3 Utilizzo di un'unità ottica (solo in determinati modelli)

Identificazione dell'unità ottica installata .....	3
Utilizzo di dischi ottici (CD e DVD) .....	4
Selezione del disco corretto (CD e DVD) .....	5
Dischi CD-R .....	5
Dischi CD-RW .....	5
Dischi DVD±R .....	5
Dischi DVD±RW .....	5
Dischi LightScribe DVD+R .....	5
Riproduzione di CD o DVD .....	6
Configurazione di AutoPlay .....	7
Modifica delle impostazioni della regione per i DVD .....	8
Rispetto delle norme sul copyright .....	9
Copia di CD o DVD .....	10
Creazione o masterizzazione di CD o DVD .....	11
Rimozione di un CD o DVD .....	12

## 4 Uso di unità esterne

Utilizzo di dispositivi esterni opzionali .....	14
---	----

## 5 Ottimizzazione delle prestazioni dell'unità disco rigido

Uso dell'Utilità di deframmentazione dischi .....	15
Uso di Pulizia disco .....	15

## 6 Sostituzione dell'unità disco rigido

## 7 Risoluzione dei problemi


Il vassoio del disco ottico non si apre e non consente la rimozione del CD o DVD .....	19
Il computer non riconosce l'unità ottica .....	20
Il disco non viene riprodotto .....	21
Il disco non viene riprodotto automaticamente .....	22
La masterizzazione di un disco non si avvia, oppure si arresta prima del completamento .....	22
Occorre reinstallare un driver del dispositivo .....	23

Come ottenere i driver più recenti del dispositivo HP .....	23
Download di driver per dispositivo Microsoft .....	24
Utilizzo di SoftPaq Download Manager .....	25
<b>Indice analitico .....</b>	<b>26</b>

---

# 1 Identificazione delle unità installate

Per visualizzare le unità installate sul computer, selezionare **Start > Computer**.

 **NOTA:** In Windows® è disponibile la funzionalità Controllo account utente per migliorare la protezione del computer. Potrebbe quindi essere richiesta l'autorizzazione o la password per attività quali l'installazione di applicazioni, l'esecuzione di utility o la modifica di impostazioni di Windows. Per ulteriori informazioni consultare Guida e supporto tecnico.

---

---

## 2 Manipolazione delle unità

Le unità sono componenti delicati del computer e devono essere trattate con cura. Prima di maneggiare un'unità, consultare le precauzioni d'uso seguenti. Altre sono incluse nelle procedure operative ad esse relative.

△ **ATTENZIONE:** Per ridurre il rischio di danni al computer o a un'unità oppure di perdita di informazioni, adottare le precauzioni elencate di seguito.

Prima di spostare un computer collegato a un'unità disco rigido esterna, avviare la modalità di sospensione e attendere lo spegnimento dello schermo, oppure scollegare in modo corretto l'unità disco rigido esterna.

Prima di maneggiare un'unità, scaricare l'elettricità statica toccando la superficie di metallo non verniciato dell'unità.

Non toccare i piedini dei connettori delle unità rimovibili o del computer.

Maneggiare con cautela le unità. Fare attenzione a non farle cadere e a non posizionare oggetti sopra di esse.

Spegnere sempre il computer prima di rimuovere o inserire un'unità. Se non si è in grado di stabilire con certezza se il computer è spento o in stato di sospensione o ibernazione, accenderlo e quindi spegnerlo dal sistema operativo.

Non esercitare una forza eccessiva quando si inserisce un'unità nel relativo alloggiamento.

Non utilizzare la tastiera e non spostare il computer durante la scrittura dei dati su un disco da parte dell'unità ottica(solo in determinati modelli). Il processo di scrittura è sensibile alle vibrazioni.

Se la batteria è la sola fonte di alimentazione, assicurarsi che sia sufficientemente carica prima di avviare la scrittura su un supporto.

Evitare di esporre un'unità a temperature o livelli di umidità estremi.

Evitare di esporre un'unità a contatto con sostanze liquide. Non spruzzare prodotti detergenti sull'unità.

Prima di trasportare, spedire, conservare o rimuovere un'unità dal suo alloggiamento, rimuovere l'eventuale supporto inserito nella stessa.

In caso di spedizione, riporre l'unità in una busta imbottita con bolle d'aria o in altro imballaggio adeguatamente protetto, applicando l'etichetta "FRAGILE" sulla confezione.

Non esporre le unità a campi magnetici. Dispositivi di sicurezza che generano campi magnetici sono, ad esempio, le barriere di controllo e i rilevatori portatili utilizzati negli aeroporti. I dispositivi di sicurezza aeroportuali per la verifica del bagaglio a mano, come i nastri trasportatori, utilizzano generalmente i raggi X anziché i campi magnetici, quindi non danneggiano le unità.

---

---

## 3 Utilizzo di un'unità ottica (solo in determinati modelli)

Il computer dispone di un'unità ottica che ne espande le funzionalità. Per conoscerne le funzionalità, identificare il tipo di dispositivo installato nel computer. L'unità ottica consente di leggere dischi dati, riprodurre musica e guardare film.


### Identificazione dell'unità ottica installata

- ▲ Selezionare **Start > Computer**.

## Utilizzo di dischi ottici (CD e DVD)

Un'unità ottica, ad esempio un'unità DVD-ROM, supporta dischi ottici (CD e DVD). Questi dischi consentono di archiviare informazioni come musica, foto e film. I DVD hanno una capacità di archiviazione maggiore rispetto ai CD.

Un'unità ottica può leggere CD e DVD standard.

 **NOTA:** Alcune delle unità ottiche elencate potrebbero non essere supportate dal computer in uso. Le unità elencate non sono necessariamente tutte le unità ottiche supportate.

Alcune unità ottiche possono anche scrivere sui dischi ottici, come descritto nella tabella seguente.

Tipo di unità ottica	Scrittura su CD-RW	Scrittura su DVD ±RW/R	Scrittura su DVD ±RW DL	Scrittura di etichette su CD o DVD±RW/R LightScribe
Unità DVD-ROM	No	No	No	No
Unità combinata DVD±RW SuperMulti Double-Layer con LightScribe*†	Sì	Sì	Sì	Sì


\*I dischi double-layer (DL) possono contenere una maggiore quantità di dati rispetto ai dischi single-layer. Tuttavia, i dischi double-layer masterizzati con questa unità potrebbero non essere compatibili con molti lettori e unità DVD single-layer.

†I dischi LightScribe devono essere acquistati separatamente. LightScribe crea un'immagine in scala di grigi simile a una fotografia in bianco e nero.



## Selezione del disco corretto (CD e DVD)

L'unità ottica supporta i dischi ottici (CD e DVD). I CD, utilizzati per memorizzare dati digitali, consentono anche registrazioni di audio commerciale e sono ideali per le necessità di archiviazione personali. I DVD vengono soprattutto utilizzati per registrare film, software e backup di dati. I DVD hanno le stesse dimensioni dei CD, ma possono contenere una quantità di dati maggiore a quella di un CD.

 **NOTA:** L'unità ottica del computer in uso potrebbe non supportare tutti i tipi di dischi ottici descritti in questa sezione.

---

### Dischi CD-R

Utilizzare i dischi CD-R (una sola scrittura) per creare archivi permanenti e condividere file, virtualmente, con chiunque. Gli impieghi tipici includono:

- Distribuzione di presentazioni di grandi dimensioni
- Condivisione di foto digitali, videoclip e dati.
- Creazione di CD musicali
- Conservazione di archivi permanenti di file e record acquisiti tramite scanner
- Spostamento di file dall'unità disco rigido per liberare spazio

Dopo la registrazione, non è possibile cancellare o sovrascrivere i dati.

### Dischi CD-RW

Utilizzare i dischi CD-RW (versione riscrivibile dei CD) per archiviare progetti di grandi dimensioni da aggiornare frequentemente. Gli impieghi tipici includono:

- Sviluppo e mantenimento di documenti e file di progetti di grandi dimensioni
- Trasporto di file di lavoro
- Esecuzione di backup regolari dei file dell'unità disco rigido
- Aggiornamento continuo di foto, video, audio e dati

### Dischi DVD±R

Utilizzare i dischi vergini DVD±R per memorizzare in modo permanente grandi quantità di informazioni. Dopo la registrazione, non è possibile cancellare o sovrascrivere i dati.

### Dischi DVD±RW

Utilizzare i dischi DVD±RW per poter cancellare o sovrascrivere dati salvati in precedenza. Questo tipo di disco è ideale per provare registrazioni audio o video prima della masterizzazione su CD o DVD che non sarà possibile modificare in seguito.


### Dischi LightScribe DVD+R

Utilizzare i dischi LightScribe DVD+R per condividere e memorizzare dati, home video e foto. Questi dischi possono essere letti dalla maggior parte delle unità DVD-ROM e dai lettori video DVD. Con un'unità LightScribe-compatibile e software LightScribe, è possibile scrivere dati, quindi aggiungere un'etichetta sul disco.

## Riproduzione di CD o DVD

1. Accendere il computer.
2. Premere il pulsante di rilascio (1) sul frontalino dell'unità per aprire il vassoio.
3. Estrarre il vassoio (2).
4. Tenere il disco per il bordo in modo da non toccarne la superficie, quindi posizionarlo con l'etichetta rivolta verso l'alto sul perno centrale del vassoio.

---

 **NOTA:** Se parte del vassoio è coperta dall'unità, inclinare con cautela il disco in modo da posizionarlo correttamente sul perno centrale.

---


5. Premere delicatamente il disco (3) sul perno centrale del vassoio fino a che non risulta correttamente posizionato.



6. Chiudere il vassoio del disco.

Se non è ancora stato configurato AutoPlay, come descritto nella sezione seguente, viene visualizzata la finestra di dialogo AutoPlay, in cui viene richiesto di scegliere il modo in cui utilizzare i dati multimediali contenuti sul disco.

---


 **NOTA:** Se nel computer è installato Windows Vista Home Premium, è possibile utilizzare Windows Media Player o WinDVD per riprodurre i DVD. Per tutte le altre versioni di Vista, selezionare WinDVD per riprodurre i DVD.

---

## Configurazione di AutoPlay

1. Selezionare **Start > Pannello di controllo > Riproduci CD o altri supporti automaticamente**.
2. Verificare che la casella di controllo **Utilizza AutoPlay per tutti i supporti e tutti i dispositivi** sia selezionata.
3. Fare clic su **Scegliere un'impostazione predefinita**, quindi selezionare una delle opzioni disponibili per ciascun tipo di supporto elencato.


---

 **NOTA:** Se nel computer è installato Windows Vista Home Premium, è possibile utilizzare Windows Media Player o WinDVD per riprodurre i DVD. Per tutte le altre versioni di Vista, selezionare WinDVD per riprodurre i DVD.

---

4. Fare clic su **Salva**.

---

 **NOTA:** Per ulteriori informazioni su AutoPlay, consultare Guida e supporto tecnico.

---

## Modifica delle impostazioni della regione per i DVD

La maggior parte dei DVD contenenti file protetti da copyright prevede anche dei codici regione, che consentono una protezione internazionale del copyright.

È possibile riprodurre un DVD contenente un codice regione solo se tale codice corrisponde alle impostazioni della regione dell'unità DVD.


△ **ATTENZIONE:** L'impostazione della regione dell'unità DVD può essere modificata solo 5 volte.

L'impostazione selezionata per la quinta volta diventa permanente.

Il numero di modifiche della regione ancora possibili è visualizzato nella scheda Regione DVD.

Per modificare le impostazioni nel sistema operativo, seguire le istruzioni riportate di seguito:

1. Selezionare **Start > Computer > Proprietà del sistema**.
2. Nel riquadro di sinistra, fare clic su **Gestione dispositivi**.

 **NOTA:** In Windows è disponibile la funzionalità Controllo account utente per migliorare la protezione del computer. Potrebbe quindi essere richiesta l'autorizzazione o la password per attività quali l'installazione di applicazioni, l'esecuzione di utility o la modifica di impostazioni di Windows. Per ulteriori informazioni consultare Guida e supporto tecnico.

3. Fare clic sul segno "+" accanto a **Unità DVD/CD-ROM**.
4. Fare clic con il pulsante destro del mouse sull'unità DVD di cui si intende modificare le impostazioni della regione, quindi fare clic su **Proprietà**.
5. Apportare le modifiche desiderate nella scheda **Regione DVD**.
6. Fare clic su **OK**.

## Rispetto delle norme sul copyright

In base alle leggi vigenti sul copyright, è un reato eseguire copie non autorizzate di materiale protetto da copyright, tra cui programmi informatici, film, trasmissioni e registrazioni audio. Il computer non deve essere utilizzato per questi scopi.

- △ **ATTENZIONE:** Per evitare la perdita di dati o il danneggiamento dei dischi, osservare le precauzioni riportate di seguito.

Prima di scrivere su un disco, collegare il computer a una fonte di alimentazione esterna affidabile. Non scrivere su un disco quando il computer è alimentato dalla batteria.

Prima di scrivere su un disco, chiudere tutti i programmi aperti eccetto il software per il disco in uso.

Non copiare direttamente da un disco di origine a un disco di destinazione o da un'unità di rete a un disco di destinazione.

Non utilizzare la tastiera e non spostare il computer durante la scrittura dei dati su un disco. Il processo di scrittura è sensibile alle vibrazioni.

- 📄 **NOTA:** Per ulteriori informazioni sul software fornito con il computer, consultare le istruzioni del produttore del software disponibili nel software stesso, su disco o sul sito Web del produttore del software.
-

## Copia di CD o DVD

1. Selezionare **Start > Tutti i programmi > Roxio > Creator Business**.
2. Nel riquadro di destra, fare clic su **Copy Disc** (Copia disco).
3. Inserire il disco da copiare nell'unità ottica.
4. Fare clic su **Copy** (Copia) all'estremità destra dello schermo.

Creator Business legge il disco di origine e copia i dati in una cartella temporanea sull'unità disco rigido.

5. Quando richiesto, rimuovere il disco sorgente dall'unità ottica e inserire un disco vergine.

Dopo la copia dei dati, il disco viene espulso automaticamente.

## Creazione o masterizzazione di CD o DVD

△ **ATTENZIONE:** Rispettare le norme sul copyright. In base alle leggi vigenti sul copyright, è un reato eseguire copie non autorizzate di materiale protetto da copyright, tra cui programmi informatici, film, trasmissioni e registrazioni audio. Il computer non deve essere utilizzato per questi scopi.

Se il computer dispone di un'unità ottica CD-RW, DVD-RW o DVD±RW, è possibile utilizzare Windows Media Player o Roxio Creator Business per masterizzare file di dati e audio, compresi file musicali MP3 e WAV. Per masterizzare file video su disco, utilizzare Windows Movie Maker.

Durante la masterizzazione di un CD o di un DVD, seguire le indicazioni riportate di seguito:

- Prima di masterizzare un disco, salvare e chiudere eventuali file e chiudere tutti i programmi.
- I dischi CD-R o DVD-R sono adatti per masterizzare i file audio in quanto dopo la copia, non è possibile modificare i dati.
- Poiché alcuni modelli di stereo domestici e per auto non sono in grado di riprodurre i CD-RW, utilizzare dischi CD-R per masterizzare CD musicali.
- I dischi CD-RW o DVD-RW sono più adatti per masterizzare file di dati o per provare registrazioni audio o video prima della masterizzazione definitiva su CD o DVD che non sarà possibile modificare in seguito.
- I lettori DVD utilizzati nei sistemi domestici spesso non supportano tutti i formati di DVD. Per un elenco dei formati supportati, consultare il manuale dell'utente fornito con il lettore DVD.
- I file MP3 utilizzano uno spazio inferiore rispetto ad altri formati di file musicali e il processo di creazione dei dischi MP3 è uguale a quello per la masterizzazione di un file dati. I file MP3 possono essere riprodotti solo da lettori MP3 o su computer con software MP3 installato.


Per masterizzare un CD o un DVD, seguire le istruzioni riportate di seguito:

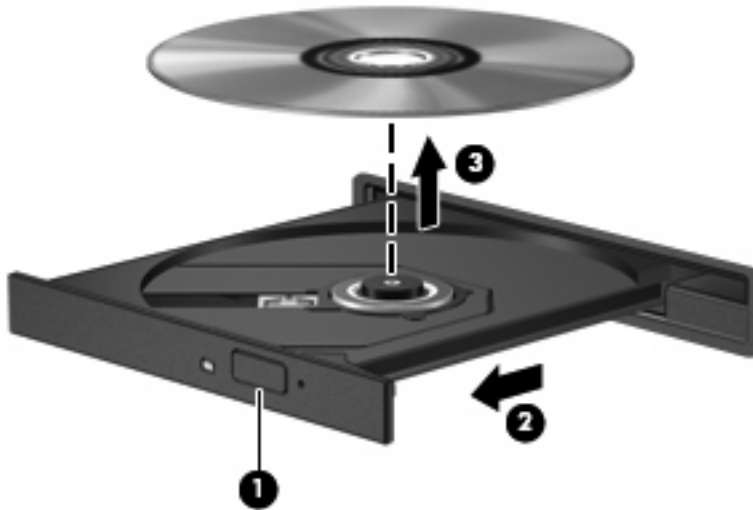
1. Scaricare o copiare i file di origine in una cartella sull'unità disco rigido.
2. Inserire un disco vergine nell'unità ottica.
3. Selezionare **Start > Tutti i programmi** e il nome del programma da utilizzare.
4. Selezionare il tipo di disco da creare: dati, audio o video.
5. Fare clic con il pulsante destro del mouse su **Start > Esplora** e selezionare la cartella contenente i file di origine.
6. Aprire la cartella e trascinare i file sull'unità contenente il disco vergine.
7. Avviare il processo di masterizzazione come indicato dal programma selezionato.

Per informazioni specifiche, consultare le istruzioni del produttore del software. Le istruzioni possono essere fornite con il software, su disco o sul sito Web del produttore.

## Rimozione di un CD o DVD

1. Premere il pulsante di rilascio (1) sul frontalino dell'unità per rilasciare il vassoio, quindi estrarre delicatamente quest'ultimo (2) fino a quando non si ferma.
2. Rimuovere il disco (3) dal vassoio premendo delicatamente sul perno centrale mentre si solleva il disco afferrandolo per il bordo. Tenere il disco per il bordo ed evitare di toccare la superficie.

 **NOTA:** Se parte del vassoio è coperta dall'unità, inclinare con cautela il disco mentre lo si rimuove.



3. Chiudere il vassoio del disco e riporre il disco nell'apposita custodia.



---


## 4 Uso di unità esterne

Le unità esterne rimovibili consentono di ampliare le opzioni per l'archiviazione e l'accesso alle informazioni. È possibile aggiungere un'unità USB collegando l'unità a una porta USB sul computer o un dispositivo di aggancio opzionale (solo in determinati modelli).

Le unità USB includono i seguenti tipi:


- Unità a dischetti da 1,44 megabyte
- Modulo dell'unità disco rigido (un'unità disco rigido con un adattatore collegato)
- Unità DVD-ROM
- Unità DVD±RW SuperMulti Double-Layer LightScribe

## Utilizzo di dispositivi esterni opzionali

 **NOTA:** Per ulteriori informazioni relative al software e ai driver o per informazioni sulla porta del computer da utilizzare, fare riferimento alle indicazioni del produttore.

---

Per collegare un dispositivo esterno al computer, seguire le istruzioni riportate di seguito:

 **ATTENZIONE:** Per ridurre il rischio di danneggiare l'apparecchiatura durante la connessione di un dispositivo, accertarsi che il dispositivo sia spento e che il cavo di alimentazione CA sia scollegato.

---

1. Collegare il dispositivo al computer.
2. Se si collega un dispositivo alimentato, collegare il cavo di alimentazione a una presa CA provvista del terminale di messa a terra.
3. Accendere il dispositivo.

Per scollegare un dispositivo esterno non alimentato, spegnere il dispositivo, quindi scollegarlo dal computer. Per scollegare un dispositivo esterno alimentato, spegnere il dispositivo, quindi scollegarlo dal computer e scollegare il cavo di alimentazione CA.

---

# 5 Ottimizzazione delle prestazioni dell'unità disco rigido


## Uso dell'Utilità di deframmentazione dischi

Quando si utilizza il computer, i file presenti sull'unità disco rigido vengono frammentati. L'Utilità di deframmentazione dischi consolida i file e le cartelle frammentati sull'unità disco rigido in modo da garantire un funzionamento più efficiente del sistema.

Per eseguire l'Utilità di deframmentazione dischi:

1. Selezionare **Start > Tutti i programmi > Accessori > Utilità di sistema > Utilità di deframmentazione dischi**.
2. Fare clic su **Esegui deframmentazione**.

---

 **NOTA:** In Windows® è disponibile la funzionalità Controllo account utente per migliorare la protezione del computer. Potrebbe quindi essere richiesta l'autorizzazione o la password per attività quali l'installazione di applicazioni, l'esecuzione di utility o la modifica di impostazioni di Windows. Per ulteriori informazioni consultare Guida e supporto tecnico.

---

Per ulteriori informazioni, accedere alla Guida dell'Utilità di deframmentazione dischi.

## Uso di Pulizia disco

Pulizia disco ricerca sull'unità disco rigido file non necessari che possono essere eliminati in completa sicurezza per liberare spazio su disco e permettere al computer di funzionare in modo più efficiente.

Per eseguire Pulizia disco:

1. Selezionare **Start > Tutti i programmi > Accessori > Utilità di sistema > Pulizia disco**.
2. Seguire le istruzioni visualizzate.

## 6 Sostituzione dell'unità disco rigido

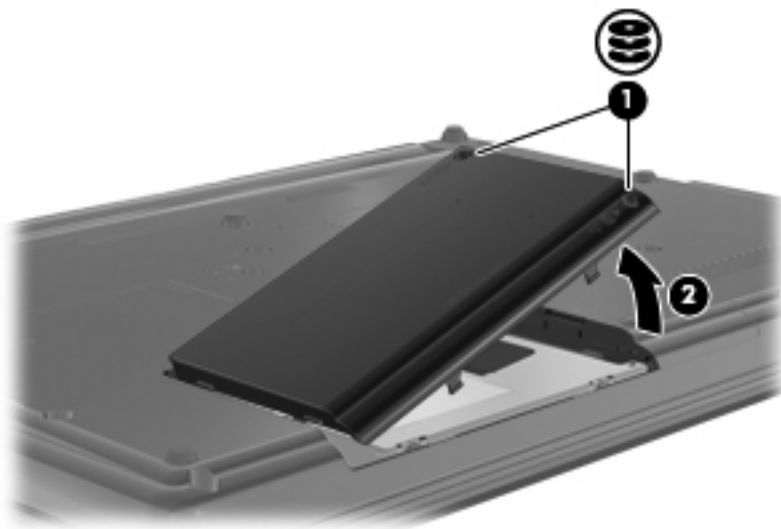
△ **ATTENZIONE:** Per evitare la perdita di dati o il blocco del sistema, osservare le precauzioni riportate di seguito.

Arrestare il computer prima di rimuovere l'unità disco rigido dal relativo alloggiamento. Non rimuovere tale unità se il computer è acceso oppure in stato di sospensione o di ibernazione.

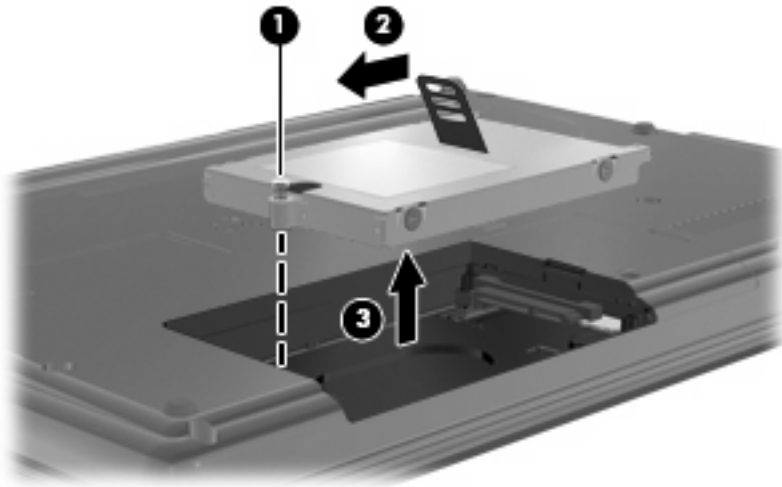
Se non si è certi che il computer sia effettivamente spento o in stato di ibernazione, accenderlo premendo il pulsante di alimentazione, quindi arrestarlo attraverso il sistema operativo.

Per rimuovere un'unità disco rigido, seguire le istruzioni riportate di seguito:

1. Salvare il lavoro.
2. Spegnerne il computer e chiudere il display.
3. Scollegare tutti i dispositivi hardware esterni collegati al computer.
4. Scollegare il cavo di alimentazione dalla presa elettrica CA.
5. Capovolgere il computer su una superficie piana con l'alloggiamento dell'unità disco rigido rivolto verso di sé.
6. Rimuovere la batteria dal computer.
7. Allentare le due viti del coperchio dell'unità disco rigido (1).
8. Rimuovere il coperchio dal computer (2).

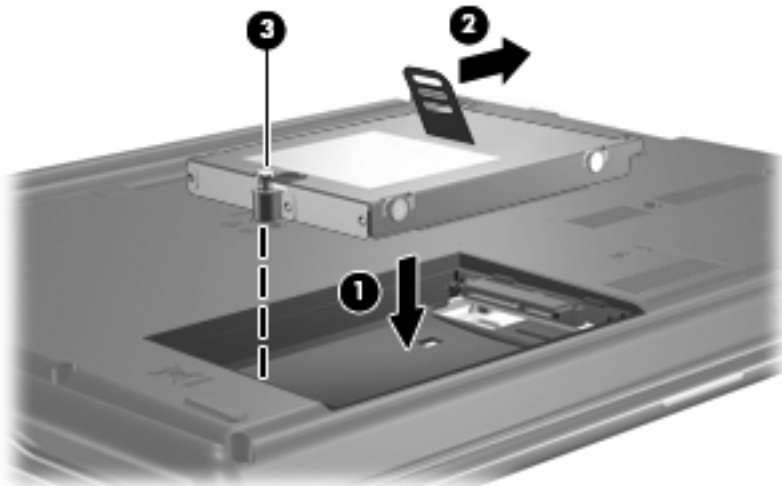


9. Allentare la vite dell'unità disco rigido (1).
10. Sollevare la linguetta dell'unità disco rigido (2) verso sinistra per scollegare l'unità disco rigido.
11. Rimuovere l'unità disco rigido (3) dall'alloggiamento dell'unità disco rigido.



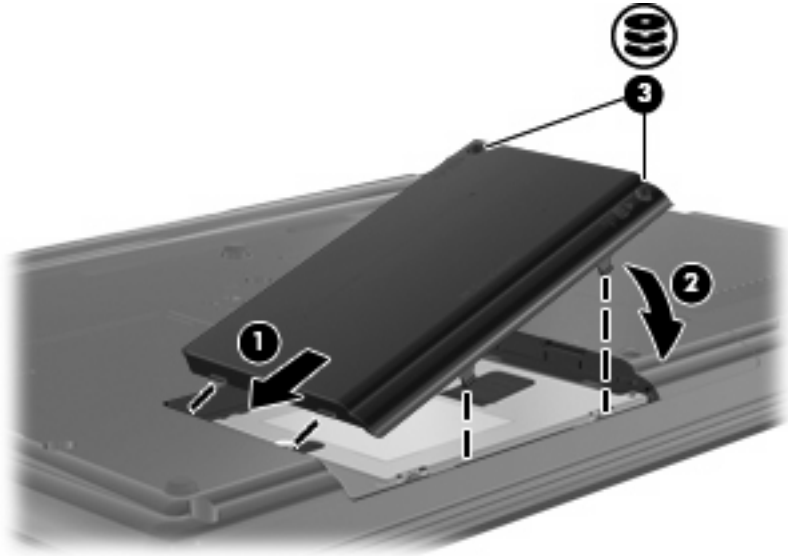
Per installare un'unità disco rigido, seguire le istruzioni riportate di seguito:

1. Inserire l'unità disco rigido nel relativo alloggiamento (1).
2. Sollevare la linguetta dell'unità disco rigido (2) verso destra per collegare l'unità disco rigido.
3. Stringere la vite dell'unità disco rigido (3).



4. Allineare le linguette (1) del coperchio dell'unità disco rigido agli incavi sul computer.
5. Riposizionare il coperchio (2).

6. Stringere le viti del coperchio dell'unità disco rigido (3).




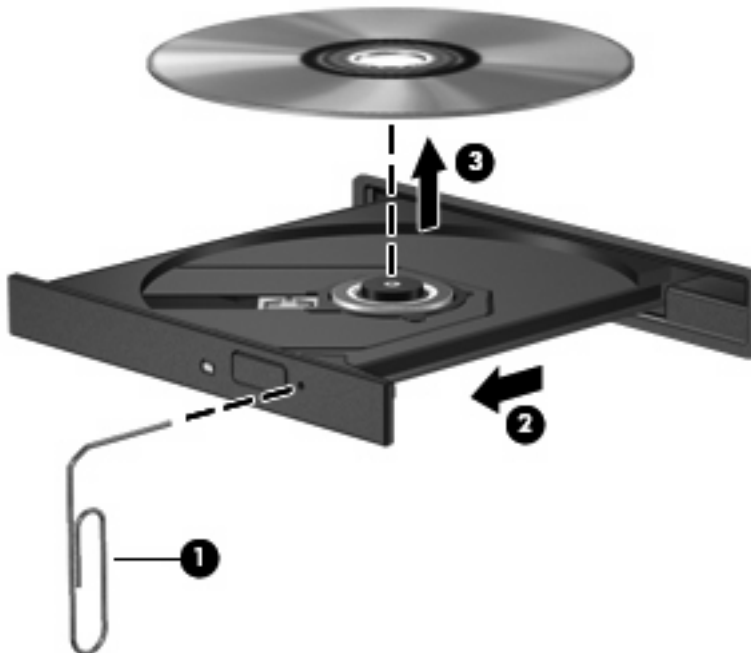
## 7 Risoluzione dei problemi

Le sezioni seguenti descrivono diversi problemi comuni e le relative soluzioni.

### Il vassoio del disco ottico non si apre e non consente la rimozione del CD o DVD

1. Inserire l'estremità di un fermaglio (1) nel foro di rilascio sul frontalino dell'unità.
2. Premere delicatamente sul fermaglio fino a rilasciare il vassoio, quindi estrarre quest'ultimo (2) fino a quando non si ferma.
3. Rimuovere il disco (3) dal vassoio premendo delicatamente sul perno centrale mentre si solleva il disco afferrandolo per il bordo. Tenere il disco per il bordo ed evitare di toccare la superficie.

 **NOTA:** Se parte del vassoio è coperta dall'unità, inclinare con cautela il disco mentre lo si rimuove.



4. Chiudere il vassoio del disco e riporre il disco nell'apposita custodia.

## Il computer non riconosce l'unità ottica

Se il computer non rileva l'unità ottica, utilizzare Gestione dispositivi per risolvere i problemi e aggiornare, disinstallare o disattivare il driver del dispositivo:

1. Rimuovere eventuali dischi dall'unità ottica.
2. Selezionare **Start > Pannello di controllo > Sistema e manutenzione > Gestione dispositivi**. Se richiesto da Controllo account utente, fare clic su **Continua**.
3. Nella finestra di Gestione dispositivi, fare clic sul segno più (+) vicino a **Unità DVD/CD-ROM**, a meno che non sia già visualizzato il segno meno (-). Cercare nell'elenco delle unità ottiche.
4. Fare clic con il pulsante destro del mouse sull'elenco delle unità ottiche ed eseguire le operazioni seguenti:
  - Aggiornare il driver.
  - Disattivare il dispositivo.
  - Cercare modifiche hardware. Viene avviata la ricerca nel sistema dell'hardware installato, quindi vengono installati i driver richiesti.
  - Fare clic su **Proprietà** per controllare se il dispositivo funziona correttamente.
    - Fare clic su **Risoluzione dei problemi** per risolvere i problemi.
    - Fare clic sulla scheda **Driver** per aggiornare, disattivare o disinstallare i driver del dispositivo.



## Il disco non viene riprodotto

- Salvare il lavoro e chiudere tutti i programmi aperti prima di avviare la riproduzione di un CD o di un DVD.
- Prima di riprodurre un CD o un DVD, disconnettersi da Internet.
- Accertarsi di aver inserito correttamente il disco.
- Verificare che il disco sia pulito. Se necessario, pulire il disco con acqua distillata e un panno privo di lanugine. Pulire spostando il panno dal centro del disco verso il bordo esterno.
- Controllare che sul disco non siano presenti graffi. Se sono presenti graffi, trattare il disco con un apposito kit di riparazione disponibile presso i negozi di materiale elettronico.
- Prima di riprodurre il disco, disattivare la modalità di sospensione.

Non avviare la modalità ibernazione o sospensione durante la riproduzione di un disco. In caso contrario, è possibile che venga visualizzato un messaggio di avviso che richiede se si desidera continuare. Se questo messaggio viene visualizzato, fare clic su **No**. Dopo aver fatto clic su No, il computer potrebbe comportarsi in uno dei modi indicati di seguito:

- La riproduzione riprende normalmente
  - oppure -
  - La finestra di riproduzione dell'applicazione multimediale potrebbe chiudersi. Per tornare alla riproduzione del disco, fare clic sul pulsante **Riproduci** nel programma multimediale per riavviare il disco. In alcuni casi, può essere necessario uscire dal programma e riavviarlo.
- Aumentare le risorse del sistema:  
Spegnere i dispositivi esterni, come stampanti e scanner. Questa operazione consente di liberare risorse di sistema e di ottenere migliori prestazioni durante la riproduzione.

Modificare le proprietà di colore del desktop. Poiché l'occhio umano non è in grado di percepire con facilità la differenza dei colori oltre 16 bit, non dovrebbero notarsi sensibili diminuzioni della qualità durante la visione di un film se si diminuisce la risoluzione dei colori a valori inferiori a 16 bit, come indicato:

1. Fare clic con il pulsante destro del mouse in un'area vuota sul desktop e selezionare **Personalizza > Impostazioni schermo**.
2. Impostare **Colori su Media (16 bit)**.

## Il disco non viene riprodotto automaticamente

1. Selezionare **Start > Pannello di controllo > Riproduci CD o altri supporti automaticamente**.
2. Verificare che la casella di controllo **Utilizza AutoPlay per tutti i supporti e tutti i dispositivi** sia selezionata.
3. Fare clic su **Salva**.

CD e DVD dovrebbero a questo punto avviarsi automaticamente quando vengono inseriti nell'unità ottica.

## La masterizzazione di un disco non si avvia, oppure si arresta prima del completamento

- Verificare che tutti gli altri programmi siano chiusi.
- Disattivare le modalità di sospensione e ibernazione.
- Accertarsi di utilizzare il tipo corretto di disco per l'unità. Per ulteriori informazioni sui tipi di dischi, consultare le guide per l'utente.
- Verificare che il disco sia inserito correttamente.
- Selezionare una velocità di scrittura inferiore e riprovare.
- Se si copia un disco, salvare i dati del disco di origine sull'unità disco rigido prima di avviare la masterizzazione su un nuovo disco, quindi masterizzare dal disco rigido.
- Reinstallare il dispositivo di masterizzazione nella categoria Unità DVD/CD-ROM in Gestione dispositivi.

## Occorre reinstallare un driver del dispositivo

Per reinstallare il driver di un dispositivo, procedere come segue:

1. Rimuovere eventuali dischi dall'unità ottica.
2. Fare clic su **Start** e digitare `gestione dispositivi` nella casella **Inizia ricerca**. Durante la digitazione, i risultati vengono elencati nel riquadro sopra la casella.
3. Nel riquadro dei risultati, fare clic su **Gestione dispositivi**. Se richiesto da Controllo account utente, fare clic su **Continua**.
4. Nella finestra di Gestione dispositivi, fare clic sul segno più (+) vicino al tipo di driver da disinstallare e reinstallare (ad esempio, DVD/CD-ROM, Modem e così via) a meno che non sia già visualizzato il segno meno (-).
5. Fare clic su un driver nell'elenco e premere il tasto `canc`. Quando richiesto, confermare l'eliminazione del driver, ma non riavviare il computer. Ripetere questa procedura per altri driver da eliminare.
6. Nella finestra di Gestione dispositivi, fare clic sull'icona **Rileva modifiche hardware** nella barra degli strumenti. Viene avviata la ricerca nel sistema dell'hardware installato, quindi vengono installati i driver predefiniti per tutti i dispositivi che lo richiedono.



**NOTA:** Se viene richiesto di riavviare il computer, salvare tutti i file aperti, quindi riavviare.

7. Se necessario, riaprire Gestione dispositivi e verificare che i driver siano elencati.
8. Provare a utilizzare il dispositivo.

Se la disinstallazione e la successiva reinstallazione dei driver predefiniti del dispositivo non hanno contribuito a risolvere il problema, potrebbe essere necessario aggiornare i driver seguendo le procedure indicate nella sezione seguente.

## Come ottenere i driver più recenti del dispositivo HP

Seguire una di queste indicazioni per scaricare i driver per dispositivi HP.

Per utilizzare Aggiornamento HP:

1. Selezionare **Start > Tutti i programmi > HP > Aggiornamento HP**
2. Nella schermata di benvenuto HP, fare clic su **Impostazioni** e selezionare l'ora in cui rilevare gli aggiornamenti software sul Web.
3. Fare clic su **Avanti** per cercare immediatamente gli aggiornamenti software HP.

Per utilizzare il sito Web HP:

1. Avviare il browser Internet e passare a <http://www.hp.com/support> e selezionare il proprio paese/regione.
2. Fare clic sull'opzione per scaricare software e driver, quindi digitare il numero di modello del computer nella casella prodotto.
3. Premere `invio` e seguire le istruzioni visualizzate sullo schermo.

## Download di driver per dispositivo Microsoft

È possibile ottenere i driver del dispositivo Windows più recenti mediante Microsoft® Update. È possibile impostare questa funzione di Windows per la ricerca e l'aggiornamento automatici degli aggiornamenti per i driver hardware, per il sistema operativo Windows® e altri prodotti Microsoft.

Per utilizzare Microsoft Update:

1. Avviare il browser Internet e passare a <http://www.microsoft.com>, quindi fare clic su **Security & Updates** (Sicurezza e aggiornamenti).
2. Fare clic su **Microsoft Update** per ottenere gli aggiornamenti più recenti per il sistema operativo del computer, programmi e hardware.
3. Per installare Microsoft Update, seguire le istruzioni sullo schermo. Se richiesto da Controllo account utente, fare clic su **Continua**.
4. Fare clic su **Cambia impostazioni** e selezionare l'ora in cui consentire a Microsoft Update di cercare aggiornamenti al sistema operativo Windows e ad altri prodotti Microsoft.
5. Se richiesto, riavviare il computer.

# Utilizzo di SoftPaq Download Manager

HP SoftPaq Download Manager (SDM) è uno strumento che fornisce rapido accesso alle informazioni sui SoftPaq per i computer business HP senza conoscere il numero di SoftPaq. Questo strumento consente di cercare i SoftPaq con facilità, scaricarli ed estrarli.

SoftPaq Download Manager legge e scarica, dal sito FTP HP, un file di database pubblicato contenente informazioni su SoftPaq e modello di computer. SoftPaq Download Manager consente di specificare uno o più modelli di computer per determinare quali SoftPaq sono disponibili per il download.

SoftPaq Download Manager controlla sul sito FTP HP gli aggiornamenti a database e software. Se sono disponibili aggiornamenti, questi vengono scaricati e applicati automaticamente.

Per scaricare i SoftPaq:

1. Fare clic su **Start > Tutti i programmi > HP > HP SoftPaq Download Manager**.
2. Quando si avvia SoftPaq Download Manager per la prima volta, viene chiesto se si desidera visualizzare solo il software per il computer in uso o il software per tutti i modelli supportati. Selezionare **Show software for all supported models** (Mostra software per tutti i modelli supportati). Se è già stato utilizzato HP SoftPaq Download Manager in precedenza, andare al Passo 3.
  - a. Selezionare sistema operativo e filtri lingua nella finestra Configuration Options (Opzioni di configurazione). I filtri limitano il numero di opzioni elencate nel riquadro Product Catalog (Catalogo prodotti). Ad esempio, se si seleziona solo Windows Vista® Business nel filtro del sistema operativo, il solo sistema operativo visualizzato in Product Catalog sarà Windows Vista Business.
  - b. Per aggiungere altri sistemi operativi, modificare le impostazioni di filtro nella finestra Configuration Options. Per ulteriori informazioni, vedere la Guida del software HP SoftPaq Download Manager.
3. Nel riquadro di sinistra, fare clic sul segno più (+) per espandere l'elenco modelli, quindi selezionare il modello o i modelli dei prodotti da aggiornare.
4. Fare clic su **Find Available SoftPaqs** (Trova SoftPaq disponibili) per scaricare un elenco di SoftPaq disponibili per il computer selezionato.
5. Selezionare dall'elenco di SoftPaq disponibili, quindi fare clic su **Download Only** (Solo download) se sono presenti più SoftPaq da scaricare, in quanto la selezione dei SoftPaq e la velocità di connessione a Internet determinano la durata del processo di download.

Se si desidera scaricare solo uno o due SoftPaq e si dispone di una connessione a Internet ad alta velocità, fare clic su **Download & Unpack** (Scarica ed estrai).

6. Fare clic con il pulsante destro del mouse su **Install SoftPaq** (Installa SoftPaq) in SoftPaq Download Manager per installare i SoftPaq selezionati sul computer.

---

# Indice analitico

- A**
  - aeroporti, dispositivi di sicurezza 2
  - AutoPlay 7
- C**
  - CD
    - copia 10
    - masterizzazione 11
    - rimozione 12
    - riproduzione 6
  - CD, unità 3
  - codici regione dei DVD 8
  - copyright, norme 9
- D**
  - disco rigido, unità
    - sostituzione 16
  - dispositivi, driver
    - HP 23
    - Microsoft 24
    - reinstallazione 23
  - DVD
    - copia 10
    - masterizzazione 11
    - modifica delle impostazioni della regione 8
    - rimozione 12
    - riproduzione 6
  - DVD, impostazioni della regione 8
  - DVD, unità 3
- M**
  - manutenzione
    - pulizia disco 15
    - Utilità di deframmentazione dischi 15
- O**
  - ottica, rilevamento unità 20
  - ottica, unità 3
  - ottico, disco
    - rimozione 12
    - uso 5
- P**
  - prestazioni del disco 15
- R**
  - risoluzione dei problemi
    - vassoio disco ottico 19
  - risoluzione problemi
    - AutoPlay 22
    - disco non riprodotto 21
    - driver dispositivi 23
    - masterizzazione di dischi 22
    - rilevamento unità ottica 20
- S**
  - SoftPaq, download 25
  - software
    - pulizia disco 15
    - Utilità di deframmentazione dischi 15
  - software pulizia disco 15
  - software Utilità di deframmentazione dischi 15
- U**
  - unità
    - a dischetti 13
    - disco rigido 13, 16, 17
    - DVD-ROM 4
    - esterne 13
    - ottica 3, 13
    - precauzioni d'uso 2
    - Unità combinata DVD±RW SuperMulti Double-Layer con LightScribe 4
    - Vedere anche* unità disco rigido, unità ottica
    - unità a dischetti 13
    - unità CD 13
    - unità disco rigido
      - esterne 13
      - installazione 17
      - sostituzione 16
    - unità DVD 13
    - unità esterna 13
    - unità ottica 13

