

Disker og stasjoner

Brukerhåndbok

© Copyright 2009 Hewlett-Packard
Development Company, L.P.

Microsoft og Windows er registrerte
varemerker for Microsoft Corporation i USA.

Informasjonen i dette dokumentet kan
endres uten varsel. De eneste garantiene for
HP-produktene og -tjenestene er uttrykkelig
angitt i garantierklæringene som følger med
disse produktene og tjenestene. Ingenting i
dette dokumentet kan tolkes som en
tilleggs garanti. HP er ikke
erstatningsansvarlig for tekniske eller andre
typer feil eller utelatelser i dette dokumentet.

Første utgave: Juni 2009

Delenummer for dokument: 533487-091

Merknad om produktet

Denne brukerhåndboken beskriver
funksjoner som er felles for de fleste
modeller. Enkelte av funksjonene er kanskje
ikke tilgjengelig på din datamaskin.

Innhold

1 Identifisere installerte stasjoner

2 Håndtere diskere og stasjoner

3 Bruke en optisk stasjon (kun på enkelte modeller)

Finne den installerte optiske stasjonen	3
Bruke optiske plater (CD og DVD)	4
Velge riktig plate (CD og DVD)	5
CD-R-plater	5
CD-RW-plater	5
DVD±R-plater	5
DVD±RW-plater	5
LightScribe DVD+R-plater	5
Spille av en CD eller DVD	6
Konfigurere Autokjør	7
Endre soneinnstillinger for DVD	8
Om opphavsrett	9
Kopiere en CD eller DVD	10
Lage eller "brenne" en CD eller DVD	11
Ta ut en CD eller DVD	12

4 Bruke eksterne stasjoner

Bruke valgfrie eksterne enheter	14
---------------------------------------	----

5 Forbedre harddiskytelsen

Bruke Diskdefragmentering	15
Bruke Diskoppydding	15

6 Bytte ut harddisken


7 Problemløsning

Skuffen på den optiske stasjonen åpnes ikke slik at en CD eller DVD kan tas ut	19
Datamaskinen gjenkjenner ikke den optiske stasjonen	20
En plate spilles ikke av	21
En plate spilles ikke av automatisk	22
Prosessen med å brenne en plate starter ikke, eller den stopper før den er fullført	22
En enhetsdriver må installeres på nytt	23

Hente de nyeste enhetsdriverne fra HP	23
Skaffe Microsoft-enhetsdrivere	24
Bruke SoftPaq Download Manager	25
Stikkordregister	26

1 Identifisere installerte stasjoner

Hvis du vil vise stasjonene som er installert på datamaskinen, velger du **Start > Datamaskin**.

 **MERK:** Windows® inkluderer funksjonen Brukerkontroll for å forbedre sikkerheten på datamaskinen. Du kan bli spurt om du har tillatelse eller passord til oppgaver som å installere programmer, bruke programverktøy eller endre Windows-innstillinger. Du finner mer informasjon i Hjelp og støtte.

2 Håndtere disker og stasjoner

Disker og stasjoner må behandles forsiktig. Les disse retningslinjene før du håndterer disker og stasjoner. Andre retningslinjer er beskrevet i de respektive fremgangsmåtene.

△ **FORSIKTIG:** Ta hensyn til disse forholdsreglene for å redusere faren for skade på datamaskinen, disker og stasjoner, og tap av informasjon:

Før du flytter en datamaskin som er koblet til en ekstern harddisk, aktiverer du hvilemodus og lar skjermen avslutte, eller du kan koble fra den eksterne harddisken ordentlig.

Før du håndterer disken eller stasjonen, bør du berøre den umalte metalloverflaten på disken eller stasjonen for å lade ut eventuell statisk elektrisitet.

Ikke berør kontaktpinnene på en flyttbar stasjon eller på datamaskinen.

Disker og stasjoner må håndteres forsiktig. Sørg for at du ikke slipper dem ned eller plasserer noe oppå dem.

Slå av datamaskinen før du tar ut eller setter inn en stasjon. Hvis du er usikker på om datamaskinen er avslått, i hvilemodus eller i dvalemodus, slår du datamaskinen på og deretter av igjen ved hjelp av operativsystemet.

Ikke bruk makt når du setter disken eller stasjonen inn i stasjonssporet.

Ikke bruk tastaturet eller flytt datamaskinen mens den optiske stasjonen (kun på enkelte modeller) skriver til en plate. Skriveprosessen er følsom for vibrasjoner.

Hvis batteriet er den eneste strømkilden som brukes, må du passe på at batteriet er tilstrekkelig ladet før du skriver til medier.

Ikke utsett stasjoner eller disker for ekstrem fuktighet eller ekstreme temperaturer.

Ikke utsett diskene og stasjonene for væske. Ikke spray rengjøringsmidler på disker og stasjoner.

Ta ut mediet fra en stasjon før du tar stasjonen ut av stasjonsbrønnen, eller før du skal reise med, transportere eller oppbevare en stasjon.

Hvis du må sende en disk eller stasjon med post, pakker du den i bobleplast eller tilsvarende beskyttende emballasje, og merker den FRAGILE, FORSIKTIG eller lignende.

Unngå å utsette en disk eller stasjon for magnetiske felter. Blant sikkerhetsutstyr som har magnetiske felter, er sikkerhetsporter og håndskannere som brukes på flyplasser. Sikkerhetsutstyr som kontrollerer håndbagasje, vanligvis ved hjelp av et transportbelte, bruker oftest røntgenstråler i stedet for magnetisme. Røntgenstråler skader ikke harddisker.

3 Bruke en optisk stasjon (kun på enkelte modeller)

Datamaskinen har en optisk stasjon som utvider datamaskinens funksjonalitet. Finn ut hva slags enhet som er installert i datamaskinen, for å få vite hvilke funksjoner som er tilgjengelig. Med den optiske stasjonen kan du lese dataplater, spille av musikk og se på film.


Finne den installerte optiske stasjonen

▲ Velg **Start > Datamaskin**.

Bruke optiske plater (CD og DVD)

En optisk stasjon, for eksempel en DVD-ROM-stasjon, støtter optiske plater (CD- og DVD-plater). Disse platene lagrer informasjon som musikk, fotografier og filmer. DVD-plater har større lagringskapasitet enn CD-plater.

Den optiske stasjonen kan lese standard CD- og DVD-plater.

 **MERK:** Enkelte av de oppførte optiske stasjonene støttes kanskje ikke av datamaskinen. De oppførte stasjonene er ikke nødvendigvis en komplett liste over optiske stasjoner som støttes.

Noen optiske stasjoner kan også skrive til optiske plater, slik det er beskrevet i følgende tabell.


Optisk stasjonstype	Skrive til CD-RW	Skrive til DVD±RW/ R	Skrive til DVD±RW DL	Skrive etiketter på LightScribe CD eller DVD±RW/R
DVD-ROM-stasjon	Nei	Nei	Nei	Nei
DVD±RW SuperMulti kombinert tolagsstasjon med LightScribe*†	Ja	Ja	Ja	Ja

*Tolags plater (DL - Double-Layer) kan lagre flere data enn plater med ett lag. Men tolags plater som brennes med denne stasjonen, vil kanskje ikke være kompatible med mange ettlags DVD-stasjoner og -spillere.

†LightScribe-plater må kjøpes separat. LightScribe lager gråtonebilder som likner på svart-hvittfotografier.

Velge riktig plate (CD og DVD)

En optisk stasjon støtter optiske plater (CD og DVD). CD-plater, som brukes til å lagre digitale data, brukes også til kommersielle lydinnspillinger og er praktiske for å dekke personlige lagringsbehov. DVD-plater brukes i hovedsak til filmer, programvare og sikkerhetskopiering av data. DVD-plater har samme formfaktor som CD-plater, men har mye høyere lagringskapasitet.

 **MERK:** Det er ikke sikkert at den optiske stasjonen på din datamaskin støtter alle typene optiske plater som er beskrevet i dette avsnittet.

CD-R-plater

Bruk CD-R-plater (skriv én gang) til å lage permanente arkiver og til å dele filer med andre. Typiske bruksområder er:

- Distribuere store presentasjoner
- Dele skannede og digitale fotografier, videoklipp og data
- Lage dine egne musikk-CD-plater
- Lage permanente arkiver av datamaskinfilene og skannede private dokumenter
- Kopiere filer fra harddisken for å frigi diskplass

Når dataene er tatt opp, kan de ikke slettes eller overskrives.

CD-RW-plater

Bruk en CD-RW-plate (en CD som kan skrives til flere ganger) til å lagre store prosjekter som må oppdateres ofte. Typiske bruksområder er:

- Utvikle og vedlikeholde store dokumenter og prosjektfiler
- Transportere arbeidsfiler
- Lage ukentlige sikkerhetskopier av filer på harddisken
- Oppdatere fotografier, video, lyd og data kontinuerlig

DVD±R-plater

Bruk tomme DVD±R-plater til å lagre permanent store mengder informasjon. Når dataene er tatt opp, kan de ikke slettes eller overskrives.

DVD±RW-plater


Bruk DVD±RW-plater hvis du vil kunne slette eller overskrive data du har lagret tidligere. Denne typen plate er ideell til testing av lyd- eller videoopptak før du brenner dem på en CD- eller DVD-plate som ikke kan endres.

LightScribe DVD+R-plater

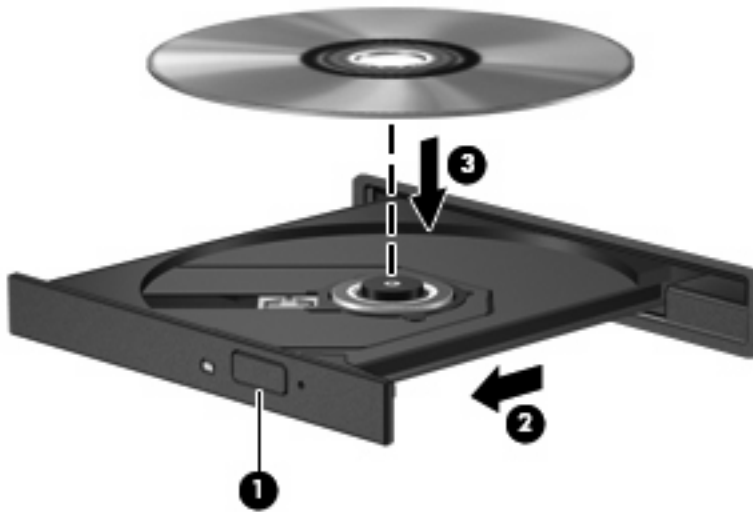
Bruk LightScribe DVD+R-plater til deling av data, hjemmevideoer og fotografier. Disse platene er lesekompatible med de fleste DVD-ROM-stasjoner og DVD-videospillere. Med en LightScribe-aktivert stasjon og LightScribe-programvare kan du skrive data til platen og så lage en egendesignet etikett til platen.

Spille av en CD eller DVD

1. Slå på datamaskinen.
2. Trykk på utløserknappen (1) på stasjonens innfatning for å løse ut skuffen.
3. Dra ut skuffen (2).
4. Hold platen i kantene slik at du ikke tar på overflatene, og plasser platen over spindelen med etikettsiden opp.


 **MERK:** Hvis skuffen ikke er helt åpen, vipper du forsiktig på platen for å plassere den over spindelen.

5. Trykk platen (3) forsiktig ned på spindelen til den klikker på plass.




6. Lukk skuffen.

Hvis du ennå ikke har konfigurert Autokjør, slik det er beskrevet i neste avsnitt, åpnes en Autokjør-dialogboks. Du blir bedt om å velge hva du vil gjøre med medieinnholdet.


 **MERK:** Hvis du har Windows Vista Home Premium installert på datamaskinen, kan du enten bruke Windows Media Player eller WinDVD til å spille av en DVD-plate. I alle andre Vista-utgaver velger du WinDVD til å spille av DVD-plater.

Konfigurere Autokjør

1. Velg **Start > Kontrollpanel > Spill CDer eller andre medier automatisk**.
2. Kontroller at det er merket av for **Bruk Autokjør for alle medier og enheter**.
3. Klikk på **Velg standard** og velg et av de tilgjengelige alternativene for hver oppførte medietype.

 **MERK:** Hvis du har Windows Vista Home Premium installert på datamaskinen, kan du enten bruke Windows Media Player eller WinDVD til å spille av en DVD-plate. I alle andre Vista-utgaver velger du WinDVD til å spille av DVD-plater.

4. Klikk på **Lagre**.

 **MERK:** Du finner mer informasjon om Autokjør i Hjelp og støtte.

Endre soneinnstillinger for DVD

De fleste DVD-plater som har innhold som er beskyttet av opphavsrett, har også sonekoder. Sonekodene beskytter opphavsretten internasjonalt.

En DVD med sonekode kan bare spilles av hvis sonekoden på DVD-platen er den samme som soneinnstillingen for DVD-stasjonen.


△ **FORSIKTIG:** Du kan kun endre soneinnstillingen for DVD-stasjonen 5 ganger.

Soneinnstillingen du velger den femte gangen, blir den permanente soneinnstillingen for DVD-stasjonen.

Antallet soneendringer du har igjen, vises i kategorien DVD-sone.

Slik endrer du innstillingene via operativsystemet:

1. Velg **Start > Datamaskin > Systemegenskaper**.
2. Klikk på **Enhetsbehandling** i den venstre ruten.

 **MERK:** Windows inneholder funksjonen Brukerkontroll, som forbedrer sikkerheten til datamaskinen. Du kan bli spurt om du har tillatelse eller passord til oppgaver som å installere programmer, bruke programverktøy eller endre Windows-innstillinger. Du finner mer informasjon i Hjelp og støtte.

3. Klikk på plusstegnet (+) ved siden av **DVD/CD-ROM-stasjoner**.
4. Høyreklikk på DVD-stasjonen du vil endre soneinnstillingen for. Deretter klikker du på **Egenskaper**.
5. Gjør de ønskede endringene i kategorien **DVD-sone**.
6. Klikk på **OK**.

Om opphavsrett

Det er forbudt å lage uautoriserte kopier av materiale som er beskyttet av opphavsrett, inkludert dataprogrammer, filmer, fjernsynssendinger og lydopptak. Ikke bruk denne datamaskinen til slike formål.

△ **FORSIKTIG:** Merk deg følgende for å unngå å miste informasjon eller skade en plate:

Koble datamaskinen til en pålitelig strømkilde før du skriver til en plate. Ikke skriv til en plate mens datamaskinen kjører på batteristrøm.

Lukk alle åpne programmer unntatt plateprogramvaren du bruker, før du skriver til platen.

Ikke kopier direkte fra en kildeplate til en målplate eller fra en nettverksstasjon til en målplate.

Ikke flytt datamaskinen eller bruk tastaturet mens du skriver til en plate. Skriveprosessen er følsom for vibrasjoner.

📄 **MERK:** Hvis du ønsker detaljert informasjon om programvaren som følger med datamaskinen, kan du se produsentens veiledning. Den kan følge med programvaren, ligge på en medfølgende plate eller finnes på produsentens nettsted.

Kopiere en CD eller DVD

1. Velg **Start > Alle programmer > Roxio > Creator Business**.
2. I den høyre ruten klikker du på **Copy Disc (Kopier plate)**.
3. Sett inn platen du vil kopiere, i den optiske stasjonen.
4. Klikk på **Copy (Kopier)** nederst til høyre på skjermen.

Creator Business leser kildeplaten og kopierer dataene til en midlertidig mappe på harddisken.

5. Når du får melding om det, tar du ut kildeplaten fra den optiske stasjonen og setter inn en tom plate.
Når informasjonen er kopiert, løses platen ut automatisk.

Lage eller "brenne" en CD eller DVD

- △ **FORSIKTIG:** Merk deg advarselen om opphavsrett. Det er forbudt å lage uautoriserte kopier av materiale som er beskyttet av opphavsrett, inkludert dataprogrammer, filmer, fjernsynssendinger og lydopptak. Ikke bruk denne datamaskinen til slike formål.
-

Hvis datamaskinen har en optisk CD-RW-, DVD-RW- eller DVD±RW-stasjon, kan du bruke programvare som Windows Media Player eller Roxio Creator Business til å brenne data- og lydfiler, inkludert MP3- og WAV-musikkfiler. Hvis du skal brenne videofiler på plate, bruker du Windows Movie Maker.

Merk deg følgende når du skal brenne en CD eller DVD:

- Før du brenner en plate, må du lagre og lukke alle åpne filer og lukke alle programmer.
- En CD-R eller DVD-R er som oftest best når du skal brenne lydfiler. Det er fordi informasjonen ikke kan endres etter at den er kopiert.
- Noen hjemme- og bilstereoanlegg spiller ikke av CD-RW-plater, så du bør bruke CD-R-plater når du skal brenne musikk-CD-plater.
- En CD-RW eller DVD-RW er vanligvis best når du skal brenne datafiler eller teste lyd- eller videoopptak før du brenner dem på en CD eller DVD som ikke kan endres.
- DVD-spillere som brukes i hjemmeanlegg, støtter vanligvis ikke alle DVD-formater. Se brukerhåndboken som fulgte med DVD-spilleren, for å få en oversikt over formater som støttes.
- En MP3-fil tar mindre plass enn andre musikkfilformater, og prosessen med å lage en MP3-plate er den samme som for å lage en datafil. MP3-filer kan bare spilles av på MP3-spillere eller på datamaskiner der det er installert MP3-programvare.


Følg denne fremgangsmåten når du skal brenne en CD eller DVD:

1. Last ned eller kopier kildefilene til en mappe på harddisken.
2. Sett inn en tom plate i den optiske stasjonen.
3. Velg **Start > Alle programmer** og deretter navnet på programvaren du vil bruke.
4. Velg hva slags plate du vil lage – data, lyd eller video.
5. Høyreklikk på **Start > Utforsk**, og naviger til mappen der kildefilene er lagret.
6. Åpne mappen, og dra deretter filene til stasjonen som inneholder den tomme platen.
7. Start brenneprosessen slik det angis av programmet du har valgt.

Du finner mer informasjon i veiledningen fra produsenten av programvaren. Denne veiledningen kan følge med programvaren eller du finner den på en plate eller på produsentens nettsted.

Ta ut en CD eller DVD

1. Trykk på utløserknappen (1) på stasjonsinnfatningen for å løse ut skuffen, og trekk deretter skuffen forsiktig ut (2) til den stopper.
2. Ta platen (3) ut av skuffen ved å trykke forsiktig på spindelen samtidig som du løfter ut platen. Hold i ytterkantene på platen, og ikke på selve overflaten.

 **MERK:** Hvis skuffen ikke er helt åpen, vipper du forsiktig på platen når du tar den ut.



3. Lukk skuffen og legg platen i omslaget.


4 Bruke eksterne stasjoner

Med flyttbare eksterne stasjoner kan du lagre og få tilgang til informasjon. Du kan legge til en USB-stasjon ved å koble stasjonen til en USB-port på datamaskinen eller til en ekstra forankringsenhet (kun på enkelte modeller).

Det finnes følgende typer USB-stasjoner:

- 1,44 MB diskettstasjon
- Harddiskmodul (harddisk med en tilkoblet adapter)
- DVD-ROM-stasjon
- DVD±RW SuperMulti tolagsstasjon med LightScribe

Bruke valgfrie eksterne enheter

 **MERK:** Hvis du ønsker mer informasjon om nødvendig programvare, drivere og hvilken port på datamaskinen du skal bruke, kan du se produsentens instruksjoner.

Slik kobler du en ekstern enhet til datamaskinen:

△ **FORSIKTIG:** For å redusere risikoen for skader på utstyret ved tilkobling av en strømenhet, kontrollerer du at enheten er slått av og at strømledningen er koblet fra.

1. Koble enheten til datamaskinen.
2. Hvis du skal koble til en enhet med ekstern strømtilførsel, må du koble strømledningen til en jordet stikkontakt.
3. Slå på enheten.

Hvis du skal koble fra en ekstern enhet uten ekstern strømtilførsel, slår du av enheten og kobler den deretter fra datamaskinen. Hvis du skal koble fra en ekstern enhet med ekstern strømtilførsel, kobler du den fra datamaskinen og trekker deretter ut strømledningen.


5 Forbedre harddiskytelsen

Bruke Diskdefragmentering

Når du bruker datamaskinen, blir filene på harddisken etter hvert fragmentert. Diskdefragmentering samler fragmenterte filer og mapper på harddisken, slik at systemet kan kjøre mer effektivt.

Slik kjører du Diskdefragmentering:

1. Velg **Start > Alle programmer > Tilbehør > Systemverktøy > Diskdefragmentering**.
2. Klikk på **Defragmenter nå**.

 **MERK:** Windows® inkluderer funksjonen Brukerkontroll for å forbedre sikkerheten på datamaskinen. Du kan bli spurt om du har tillatelse eller passord til oppgaver som å installere programmer, bruke programverktøy eller endre Windows-innstillinger. Du finner mer informasjon i [Hjelp og støtte](#).

Du finner mer informasjon i hjelpen til Diskdefragmentering-programvaren.

Bruke Diskoppydding

Diskoppydding søker gjennom harddisken etter overflødige filer du trygt kan slette for å frigjøre plass på harddisken, slik at datamaskinen fungerer mer effektivt.

Slik kjører du Diskoppydding:

1. Velg **Start > Alle programmer > Tilbehør > Systemverktøy > Diskoppydding**.
2. Følg instruksjonene på skjermen.

6 Bytte ut harddisken

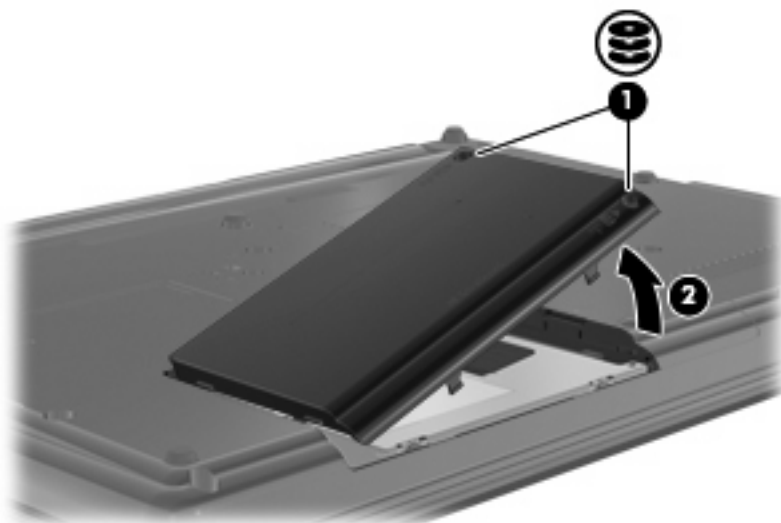
△ **FORSIKTIG:** Slik forhindrer du at du mister data eller at datamaskinen henger:

Slå av datamaskinen før du tar harddisken ut av harddiskbrønnen. Ikke ta ut harddisken mens datamaskinen er på, i hvilemodus eller i dvalemodus.

Hvis du ikke er sikker på om datamaskinen er av eller i dvalemodus, trykker du på strømknappen for å slå på datamaskinen. Deretter slår du av datamaskinen ved hjelp av operativsystemet.

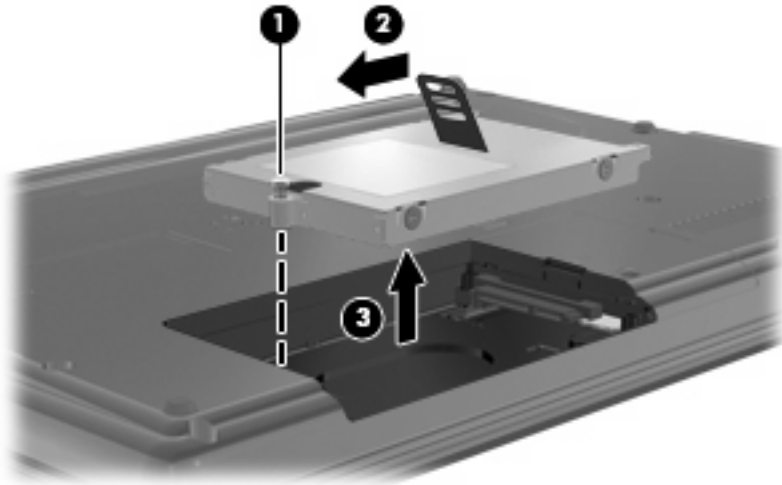
Slik tar du ut en harddisk:

1. Lagre arbeidet ditt.
2. Slå av datamaskinen og lukk skjermen.
3. Koble fra alle eksterne maskinvareenheter som er koblet til datamaskinen.
4. Koble strømledningen fra stikkontakten.
5. Snu datamaskinen opp-ned på en plan overflate slik at harddiskbrønnen vender mot deg.
6. Ta batteriet ut av datamaskinen.
7. Løsne de to skruene i harddiskdekselet (1).
8. Ta harddiskdekselet av datamaskinen (2).



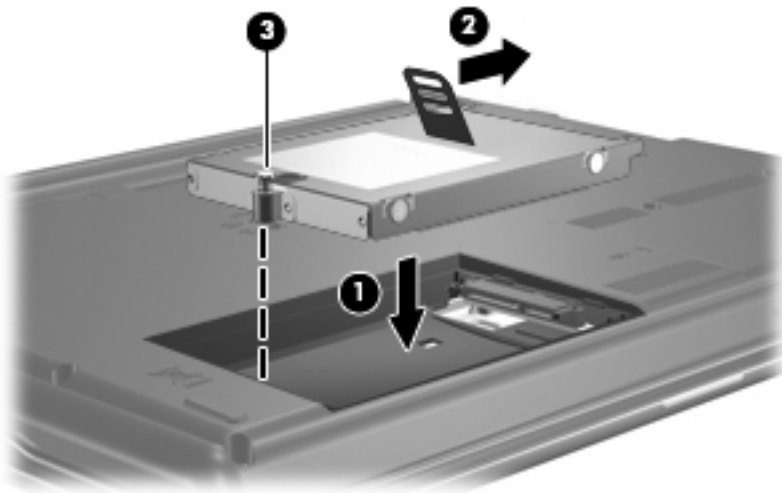
9. Løsne skruen (1) i harddiskdekselet.

10. Trekk harddiskhendelen (2) mot venstre for å koble fra harddisken.
11. Løft harddisken (3) ut av harddiskbrønnen.



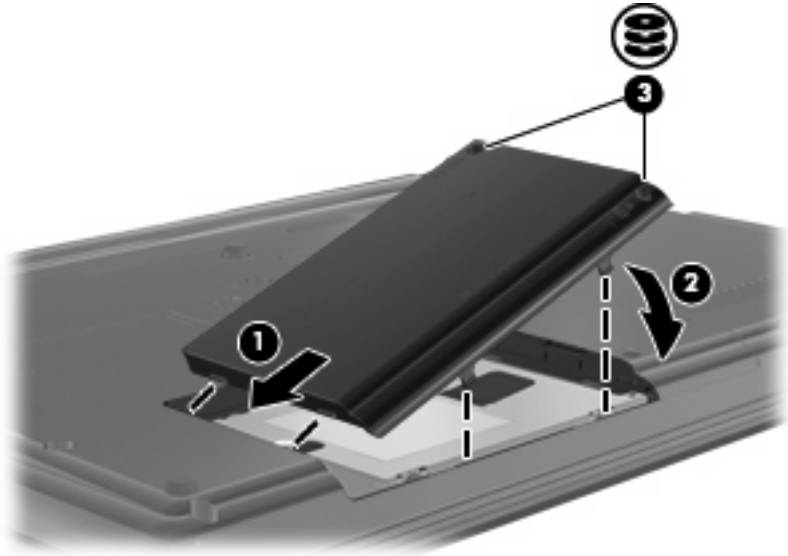
Slik installerer du en harddisk:

1. Sett harddisken inn i harddiskbrønnen(1).
2. Trekk harddiskhendelen (2) mot høyre for å koble til harddisken.
3. Skru fast skruen (3) i harddiskdekselet.



4. Plasser tappene (1) på harddiskdekselet i sporene på datamaskinen.
5. Sett på plass dekselet (2).

6. Skru fast skruene (3) i harddiskdekselet.




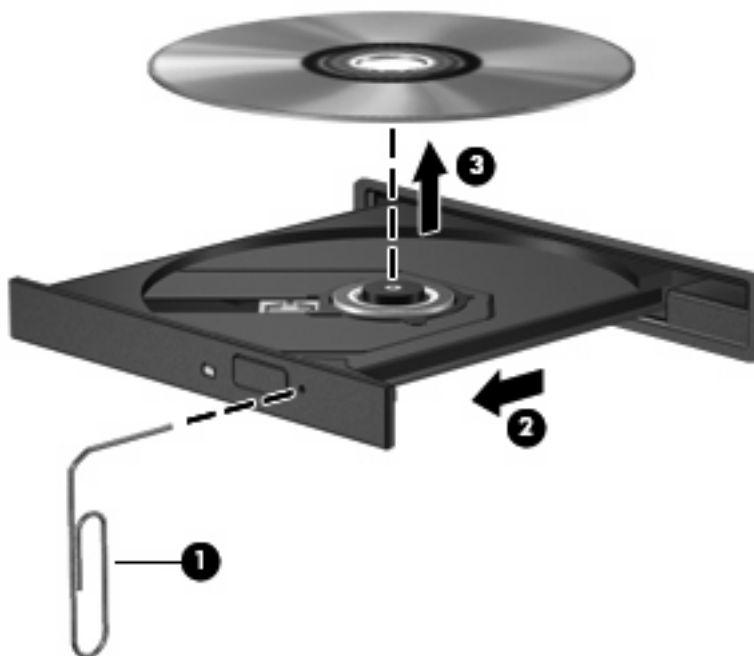
7 Problemløsning

De neste avsnittene beskriver flere vanlige problemer og løsninger.

Skuffen på den optiske stasjonen åpnes ikke slik at en CD eller DVD kan tas ut

1. Stikk enden av en binders inn i utløseråpningen (1) på stasjonens frontinnfatning.
2. Trykk forsiktig på bindersen til skuffen løses ut, og trekk ut skuffen (2) til den stopper.
3. Ta platen (3) ut av skuffen ved å trykke forsiktig på spindelen samtidig som du løfter ut platen. Hold i ytterkantene på platen, og ikke på selve overflaten.

 **MERK:** Hvis skuffen ikke er helt åpen, vipper du forsiktig på platen når du tar den ut.



4. Lukk skuffen og legg platen i omslaget.

Datamaskinen gjenkjenner ikke den optiske stasjonen

Hvis datamaskinen ikke gjenkjenner den optiske stasjonen, bruker du Enhetsbehandling til å løse problemet med enheten, og oppdaterer, avinstallerer eller deaktiverer enhetsdriveren:

1. Ta ut eventuelle plater fra den optiske stasjonen.
2. Velg **Start > Kontrollpanel > System og vedlikehold > Enhetsbehandling**. Hvis du blir bedt om det av Brukerkontroll, klikker du på **Fortsett**.
3. I Enhetsbehandling-vinduet klikker du på plusstegnet (+) ved siden av **DVD/CD-ROM-stasjoner**, hvis det ikke allerede vises et minustegn (-). Se etter en oppføring for optisk stasjon.
4. Høyreklikk på oppføringen til den optiske stasjonen for å gjøre følgende:
 - Oppdatere driveren.
 - Deaktivere enheten.
 - Søke etter maskinvareendringer. Windows søker gjennom systemet etter installert maskinvare og installerer eventuelle nødvendige drivere.
 - Klikk på **Egenskaper** for å se om enheten fungerer ordentlig:
 - Klikk på **Feilsøking** for å løse problemer.
 - Klikk på kategorien **Driver** for å oppdatere, deaktivere eller avinstallere drivere for enheten.

En plate spilles ikke av

- Lagre arbeidet ditt og lukk alle åpne programmer før du starter avspilling av en CD- eller DVD-plate.
- Logg deg av Internett før du spiller av en CD- eller DVD-plate.
- Kontroller at du setter inn platen riktig.
- Kontroller at platen er ren. Hvis det er nødvendig, rengjør du platen med filtrert vann og en lofri klut. Tørk fra midten av platen og utover mot kanten.
- Undersøk om platen har riper. Hvis du finner riper, kan du behandle platen med et reparasjonssett for optiske plater. Slike kan skaffes i mange elektronikkforretninger.
- Deaktiver hvilemodus før du spiller av platen.

Ikke sett datamaskinen i dvale- eller hvilemodus mens du spiller av en plate. Hvis du gjør det, kan du få en melding med spørsmål om du vil fortsette. Hvis denne meldingen vises, klikker du på **Nei**. Når du har klikket på Nei, kan datamaskinen oppføre seg på følgende måter:

- Avspillingen kan fortsette.
- eller –
- Avspillingsvinduet i multimedieprogrammet kan lukkes. Du fortsetter avspillingen av platen ved å klikke på **Spill av**-knappen i multimedieprogrammet for å starte avspillingen på nytt. I sjeldne tilfeller må du avslutte programmet og deretter starte det på nytt.
- Øk systemressursene:
Slå av eksterne enheter som skrivere og skannere. På denne måten frigir du verdifulle systemressurser, slik at avspillingsytelsen blir bedre.

Endre egenskapene for skrivebordsfarger. Det menneskelige øyet har vanskelig for å se forskjell på farger over 16-bits, så du skulle ikke merke noe tap av farger mens du ser på film hvis du reduserer til 16-bits farger, slik:

1. Høyreklikk på en ledig del av skrivebordet og velg **Tilpass > Skjerminnstillinger**.
2. Sett **Farger** til **Middels (16-biters)**.

En plate spilles ikke av automatisk

1. Velg **Start > Kontrollpanel > Spill CDer eller andre medier automatisk**.
2. Kontroller at det er merket av for **Bruk Autokjør for alle medier og enheter**.
3. Klikk på **Lagre**.

En CD eller DVD skal nå starte automatisk når den settes inn i den optiske stasjonen.


Prosessen med å brenne en plate starter ikke, eller den stopper før den er fullført

- Kontroller at alle andre programmer er lukket.
- Slå av hvile- og dvalemodus.
- Kontroller at du bruker riktig type plate for stasjonen. Se brukerhåndbøkene for å få mer informasjon om platetyper.
- Kontroller at platen er satt inn riktig.
- Velg en langsommere skrivehastighet, og prøv på nytt.
- Hvis du kopierer en plate, lagrer du informasjonen på kildeplaten på harddisken før du prøver å brenne innholdet til en ny plate. Deretter brenner du fra harddisken.
- Installer enhetsdriveren for den optiske stasjonen på nytt. Den finner du i kategorien DVD/CD-ROM-stasjoner i Enhetsbehandling.

En enhetsdriver må installeres på nytt

Følg denne fremgangsmåten for å installere en enhetsdriver på nytt:

1. Ta ut eventuelle plater fra den optiske stasjonen.
2. Klikk på **Start**, og skriv enhetsbehandling i feltet **Start søk**. Mens du skriver, vises søkeresultatene i ruten over feltet.
3. Klikk på **Enhetsbehandling** i resultatruten. Hvis du blir bedt om det av Brukerkontroll, klikker du på **Fortsett**.
4. I vinduet Enhetsbehandling klikker du på plusstegnet (+) ved siden av driveren du vil avinstallere eller installere på nytt (for eksempel DVD/CD-ROMer, Modemer og så videre), hvis ikke et minustegn (-) allerede vises.
5. Klikk på en oppført driver, og trykk på **delete**-tasten. Når du ser en melding om det, bekrefter du at du vil slette driveren. Men ikke start datamaskinen på nytt. Gjenta operasjonen for eventuelle andre drivere du vil slette.
6. I Enhetsbehandling-vinduet klikker du på ikonet **Søk etter maskinvareendringer** på verktøylinjen. Windows søker i systemet etter installert maskinvare, og installerer standarddrivere for all maskinvare som krever drivere.

 **MERK:** Hvis du blir bedt om å starte datamaskinen på nytt, lagrer du alle åpne filer og starter på nytt.

7. Åpne Enhetsbehandling på nytt, om nødvendig, og kontroller at driverne er oppført igjen.
8. Forsøk å bruke enheten.

Hvis avinstallering og ny installering av standarddriverne til enheten ikke løser problemet, må du oppdatere driverne ved å følge fremgangsmåten i neste avsnitt.

Hente de nyeste enhetsdriverne fra HP

Bruk en av disse fremgangsmåtene for å skaffe HP-enhetsdrivere.

Slik bruker du HP Oppdatering:

1. Velg **Start > Alle programmer > HP > HP Oppdatering**.
2. På velkomstskjerm bildet klikker du på **Innstillinger** og velger et tidspunkt da verktøyet skal se etter programvareoppdateringer på Internett.
3. Klikk på **Neste** for å se etter programvareoppdateringer fra HP umiddelbart.

Slik bruker du HPs nettsted:

1. Åpne nettleseren, gå til <http://www.hp.com/support> og velg ditt land eller din region.
2. Klikk på alternativet for nedlasting av programvare og drivere, og skriv modellnummeret til datamaskinen i produktfeltet.
3. Trykk på **enter**, og følg veiledningen på skjermen.

Skaffe Microsoft-enhetsdrivere

Du kan hente de nyeste Windows-enhetsdriverne ved å bruke Microsoft® Update. Denne Windows-funksjonen kan konfigureres til å se etter og installere oppdateringer for maskinvaredrivere og for Windows®-operativsystemet og andre Microsoft-produkter automatisk.

Slik bruker du Microsoft Update:

1. Åpne nettleseren og gå til <http://www.microsoft.com>, og klikk på **Sikkerhet og oppdateringer**.
2. Klikk på **Microsoft Update** for å få de nyeste oppdateringene for ditt operativsystem, dine programmer og din maskinvare.
3. Følg veiledningen på skjermen for å installere Microsoft Update. Hvis du blir bedt om det av Brukerkontroll, klikker du på **Fortsett**.
4. Klikk på **Endre innstillinger** og velg når Microsoft Update skal se etter oppdateringer til Windows-operativsystemet og andre Microsoft-produkter.
5. Start datamaskinen på nytt hvis du blir bedt om det.

Bruke SoftPaq Download Manager

HP SoftPaq Download Manager (SDM) er et verktøy som gir rask tilgang til SoftPaq-informasjon for HP kontor-PCer uten å måtte oppgi SoftPaq-nummeret. Ved hjelp av dette verktøyet kan du enkelt søke etter SoftPaq-pakker, laste dem ned og pakke dem ut.

SoftPaq Download Manager leser og laster ned en publisert databasefil som inneholder datamaskinmodell- og SoftPaq-informasjon, fra HP FTP-nettstedet. I SoftPaq Download Manager kan du angi en eller flere datamaskinmodeller for å finne ut hvilke SoftPaq-pakker som er tilgjengelig for nedlasting.

SoftPaq Download Manager sjekker HP FTP-nettstedet for oppdateringer av databasen og programvaren. Hvis det finnes oppdateringer, blir de lastet ned og tatt i bruk umiddelbart.

Slik laster du ned SoftPaq-pakker:

1. Klikk på **Start > Alle programmer > HP > HP Softpaq Download Manager**.
2. Første gang Softpaq Download Manager åpnes, vises et vindu hvor du får spørsmål om du vil vise programvare bare for datamaskinen du bruker, eller om du vil vise programvare for alle modeller som støttes. Velg **Vis programvare for alle støttede modeller**. Hvis du har brukt HP Softpaq Download Manager tidligere, går du videre til trinn 3.
 - a. Velg operativsystem og språkfiltre i vinduet Konfigurasjonsalternativer. Filtrene begrenser antall alternativer som vises i Produktkatalog-panelet. Hvis bare Windows Vista® Business velges i operativsystemfilteret, er Windows Vista Business det eneste operativsystemet som vises i produktkatalogen.
 - b. Hvis du vil legge til andre operativsystemer, endrer du filterinnstillingene i vinduet Konfigurasjonsalternativer. Du finner mer informasjon i hjelpen til HP Softpaq Download Manager-programvaren.
3. I panelet til venstre klikker du på plusstegnet (+) for å utvide modellisten, og velger deretter modellen(e) av produktene du vil oppdatere.
4. Klikk på **Finn tilgjengelige SoftPaqs** for å laste ned tilgjengelige Softpaq-pakker for den valgte datamaskinen.
5. Velg fra listen over tilgjengelige Softpaq-pakker, og klikk deretter på **Bare nedlasting** hvis du har mange pakker å laste ned, fordi Softpaq-utvalget og hastigheten på Internett-forbindelsen avgjør hvor lang tid nedlastingsprosessen tar.

Hvis du bare skal laste ned en eller to Softpaq-pakker og har en høyhastighets Internett-forbindelse, klikker du på **Last ned og pakk ut**.

6. Høyreklikk på **Installer SoftPaq** i Softpaq Download Manager-programvaren for å installere Softpaq-pakken på datamaskinen.

Stikkordregister

- A**
Autokjør 7
- C**
CD
 brenne 11
 kopiere 10
 spille av 6
 ta ut 12
CD-stasjon 3, 13
- D**
disker og stasjoner
 eksterne 13
 harddisk 13, 17
 håndtere 2
 optiske 3
 Se også harddisk, optisk stasjon
diskettstasjon 13
diskytelse 15
DVD
 brenne 11
 endre soneinnstillinger 8
 kopiere 10
 spille av 6
 ta ut 12
DVD-sonekoder 8
DVD-stasjon 3, 13
- E**
ekstern stasjon 13
enhetsdrivere
 HP 23
 installere på nytt 23
 Microsoft 24
- F**
flyplassikkerhetsutstyr 2
- G**
gjenkjenning av optisk stasjon 20
- H**
harddisk
 bytte 16
 ekstern 13
 installere 17
harddiskstasjon
 bytte 16
- O**
opphavsrett 9
optisk plate
 bruke 5
 ta ut 12
optisk stasjon 3, 13
- P**
problemløsning
 Autokjør 22
 brenne plater 22
 enhetsdrivere 23
 gjenkjenning av optisk stasjon 20
 plate spilles ikke av 21
 skuff for optisk plate 19
programvare
 Diskdefragmentering 15
 Diskoppyrdding 15
programvare for diskdefragmentering 15
programvare for diskoppyrdding 15
- S**
SoftPaq, laste ned 25
sonekoder, DVD 8
stasjoner
 diskett 13
- DVD±RW SuperMulti kombinert tolagsstasjon med LightScribe 4
DVD-ROM 4
harddisk 16
optisk 13
- V**
vedlikehold
 Diskdefragmentering 15
 Diskoppyrdding 15

