

# Napędy

## Instrukcja obsługi

© Copyright 2009 Hewlett-Packard  
Development Company, L.P.

Microsoft i Windows są zastrzeżonymi w  
Stanach Zjednoczonych znakami  
towarowymi firmy Microsoft Corporation.

Informacje zawarte w niniejszym  
dokumencie mogą zostać zmienione bez  
powiadomienia. Jedyne warunki gwarancji  
na produkty i usługi firmy HP są ujęte  
w odpowiednich informacjach o gwarancji  
towarzyszących tym produktom i usługom.  
Żadne z podanych tu informacji nie powinny  
być uznawane za jakiegokolwiek gwarancje  
dodatkowe. Firma HP nie ponosi  
odpowiedzialności za błędy techniczne lub  
wydawnicze ani pominięcia, jakie mogą  
wystąpić w tekście.

Wydanie pierwsze: Czerwiec 2009

Numer katalogowy dokumentu: 533487-241

### **Uwagi o produkcji**

Niniejszy podręcznik opisuje funkcje  
występujące w większości modeli. Jednak  
niektóre funkcje mogą nie być dostępne w  
danym komputerze.

---

# Spis treści

## 1 Położenie zainstalowanych napędów

## 2 Obsługa napędów

## 3 Korzystanie z napędu optycznego (tylko wybrane modele)

Identyfikacja zainstalowanego napędu optycznego .....	3
Korzystanie z dysków optycznych (CD i DVD) .....	4
Wybieranie właściwych dysków optycznych (CD i DVD) .....	5
Dyski CD-R .....	5
Dyski CD-RW .....	5
Dyski DVD±R .....	5
Dyski DVD±RW .....	5
Dyski LightScribe DVD+R .....	5
Odtwarzanie dysku CD lub DVD .....	6
Konfiguracja funkcji autoodtwarzania .....	7
Zmiana ustawień regionalnych napędu DVD .....	8
Ostrzeżenie o prawach autorskich .....	9
Kopiowanie CD i DVD .....	10
Tworzenie lub "wypalanie" dysku CD lub DVD .....	11
Wymywanie dysków CD i DVD .....	12

## 4 Korzystanie z napędów zewnętrznych

Korzystanie z opcjonalnych urządzeń zewnętrznych .....	14
--------------------------------------------------------	----

## 5 Zwiększanie wydajności dysku twardego

Korzystanie z programu Defragmentator dysków .....	15
Korzystanie z programu Oczyszczanie dysku .....	15

## 6 Wymiana dysku twardego

## 7 Rozwiązywanie problemów

Tacka napędu optycznego nie otwiera się przy wyjmowaniu dysku CD lub DVD .....	19
Komputer nie wykrywa napędu optycznego .....	20
Dysk nie odtwarza się .....	21
Dysk nie odtwarza się automatycznie .....	22
Nie udaje się uruchomić procesu zapisu dysku lub zatrzymuje się on przed zakończeniem .....	22
Sterownik urządzenia musi być ponownie zainstalowany .....	23

Uzyskiwanie najnowszych sterowników urządzeń HP .....	23
Pobieranie sterowników Microsoft .....	24
Korzystanie z menedżera pobierania SoftPaq .....	25


<b>Indeks .....</b>	<b>26</b>
---------------------	-----------

---

# 1 Położenie zainstalowanych napędów

Aby wyświetlić napędy zainstalowane w komputerze, wybierz kolejno **Start > Komputer**.

---

 **UWAGA:** System Windows® zawiera funkcję Kontrola konta użytkownika, która zwiększa bezpieczeństwo komputera. Może pojawić się prośba o zgodę lub hasło dla takich zadań jak instalacja aplikacji, uruchamianie narzędzi lub zmiana ustawień Windows. Więcej informacji znajdziesz w Pomocy i obsłudze technicznej.

---

---

## 2 Obsługa napędów

Napędy to bardzo delikatne elementy komputera, z którymi należy postępować ostrożnie. Przed rozpoczęciem korzystania z napędów należy zapoznać się z poniższymi przestrogami. Dodatkowe przestrogi zawarte są w poszczególnych procedurach.

△ **OSTROŻNIE:** Aby zmniejszyć ryzyko uszkodzenia komputera i napędu oraz utraty danych, należy stosować następujące środki ostrożności:

Zanim przeniesiesz komputer podłączony do zewnętrznego dysku twardego, uruchom tryb uśpienia i pozwól na wyłączenie ekranu lub prawidłowo odłącz zewnętrzny dysk twardy.

Przed rozpoczęciem obsługi napędu należy rozładować elektryczność statyczną, dotykając jego niemalowanej powierzchni metalowej.

Nie należy dotykać styków złączy w napędzie wymiennym ani w komputerze.

Z napędem należy postępować ostrożnie; nie wolno go upuszczać ani umieszczać na nim żadnych przedmiotów.

Przed wyjęciem lub włożeniem napędu należy wyłączyć komputer. W przypadku wątpliwości, czy komputer jest wyłączony, czy też znajduje się w stanie uśpienia lub hibernacji, należy go włączyć, a następnie wyłączyć za pomocą odpowiedniej funkcji systemu operacyjnego.

Podczas wkładania napędu do wnęki nie należy używać zbyt dużej siły.

W czasie zapisywania danych na dysk przez napęd optyczny (tylko wybrane modele) nie należy korzystać z klawiatury ani przesuwac komputera. Wibracje mają wpływ na proces zapisu.

Jeśli jedynym źródłem zasilania komputera jest bateria, przed przystąpieniem do zapisywania na nośniku należy upewnić się, że jest ona wystarczająco naładowana.

Należy unikać wystawiania napędu na działanie ekstremalnych temperatur bądź wilgoci.

Należy unikać wystawiania napędu na działanie cieczy. Nie należy spryskiwać napędu żadnymi środkami czyszczącymi.

Przed wyjęciem napędu z wnęki bądź rozpoczęciem transportu, wysyłki lub przechowywania należy wyjąć z niego nośnik.

Jeżeli konieczne jest przesłanie napędu pocztą, należy włożyć go do opakowania z folią bąbelkową lub do innego opakowania zabezpieczającego i opatrzyć opakowanie napisem „OSTROŻNIE”.

Należy unikać umieszczania napędów w pobliżu urządzeń wytwarzających pole magnetyczne. Do wytwarzających pole magnetyczne urządzeń należą bramki bezpieczeństwa znajdujące się na lotniskach oraz ręczne wykrywacze metali. Stosowane na lotniskach urządzenia sprawdzające bagaż podręczny, np. taśmy transportowe, korzystają z promieni Roentgena, które są nieszkodliwe dla napędów.

---

---

## 3 Korzystanie z napędu optycznego (tylko wybrane modele)

Komputer zawiera napęd optyczny rozszerzający funkcjonalność komputera. Określ rodzaj zainstalowanego urządzenia by sprawdzić jego możliwości. Napęd optyczny pozwala na odczyt płyt z danymi, odtwarzanie muzyki i oglądanie filmów.


### Identyfikacja zainstalowanego napędu optycznego

▲ Wybierz kolejno **Start > Komputer**.

## Korzystanie z dysków optycznych (CD i DVD)

Napęd optyczny, taki jak napęd DVD-ROM, obsługuje dyski optyczne (CD i DVD). Tego rodzaju dysków używa się do przechowywania takich informacji jak muzyka, zdjęcia i filmy. Dyski DVD są bardziej pojemne niż dyski CD.

Napęd optyczny może odczytywać standardowe dyski CD i DVD.

 **UWAGA:** Niektóre z wymienionych napędów optycznych mogą nie być obsługiwane przez komputer. Wymienione napędy mogą nie być jedynymi obsługiwanyimi napędami optycznymi.

Niektóre napędy optyczne mogą także zapisywać dyski optyczne zgodnie z opisem w poniższej tabeli.

Rodzaj napędu optycznego	Zapis na dyskach CD-RW	Zapis na dyskach DVD±RW/R	Zapisywanie na DVD±RW DL	Zapisywanie etykiet na nośnikach LightScribe CD lub DVD±RW/R
Napęd DVD-ROM	Nie	Nie	Nie	Nie
Napęd Combo DVD±RW SuperMulti Double-Layer z LightScribe*†	Tak	Tak	Tak	Tak


\*Dyski dwuwarstwowe (Double-layer, DL) mają dwukrotnie większą pojemność, niż dyski jednowarstwowe. Jednak dyski dwuwarstwowe nagranie w tym napędzie mogą być niezgodne z napędami i odtwarzaczami jednowarstwowymi DVD.

†Dyski LightScribe należy zakupić oddzielnie. LightScribe umożliwia stworzenie obrazu w odcieniach szarości przypominającego fotografię czarno-białą.



## Wybieranie właściwych dysków optycznych (CD i DVD)

Napęd optyczny obsługuje dyski optyczne (CD i DVD). CD, używane do przechowywania danych cyfrowych, są także używane dla komercyjnych nagrań audio i są wygodnym rozwiązaniem osobistej pamięci masowej. DVD są używane głównie do filmów, oprogramowania i do wykonywania kopii zapasowych. DVD są tego samego rozmiaru co CD, ale posiadają znacznie większą pojemność.

 **UWAGA:** Napęd optyczny w komputerze może obsługiwać wszystkie rodzaje dysków optycznych omawianych w tej części.

---

### Dyski CD-R

Użyj dysków CD-R (jednokrotnego zapisu) do utworzenia stałych archiwów i do udostępniania plików praktycznie każdemu. Typowe zastosowania zawierają:

- Rozprowadzanie dużych prezentacji
- Udostępnianie zeskanowanych lub cyfrowych zdjęć, klipów wideo i zapisanych danych
- Tworzenie własnych płyt z muzyką
- Zachowanie stałych archiwów plików komputerowych i zeskanowanych archiwów domowych
- Przenoszenie plików z dysku twardego w celu zwolnienia przestrzeni dyskowej

Po zapisaniu danych nie można ich usunąć ani nadpisać.

### Dyski CD-RW

Użyj dysków CD-RW (wersja CD wielokrotnego zapisu) do przechowywania dużych projektów, które muszą być często aktualizowane. Typowe zastosowania zawierają:

- Tworzenie i zarządzanie dużymi dokumentami i plikami projektów
- Przenoszenie plików roboczych
- Wykonywanie cotygodniowych kopii zapasowych plików z dysku twardego
- Ciągła aktualizacja zdjęć, wideo, audio i danych

### Dyski DVD±R

Użyj dysków DVD±R do stałego przechowywania dużych ilości informacji. Po zapisaniu danych nie można ich usunąć ani nadpisać.

### Dyski DVD±RW


Użyj dysków DVD±RW jeśli chcesz mieć możliwość usuwania lub nadpisywania wcześniej zapisanych danych. Ten typ dysku jest idealny do testowania nagrań audio lub wideo przed nagraniem ich na jednorazowe dyski CD lub DVD.

### Dyski LightScribe DVD+R

Użyj dysków LightScribe DVD+R do udostępniania i przechowywania danych, domowych wideo i zdjęć. Dyski te są zgodne w odczycie z większością napędów DVD-ROM i odtwarzaczami DVD. Wraz z napędem zgodnym z LightScribe i oprogramowaniem LightScribe, możesz zapisywać dane na dysku i dodawać własne etykiety na powierzchni dysku.

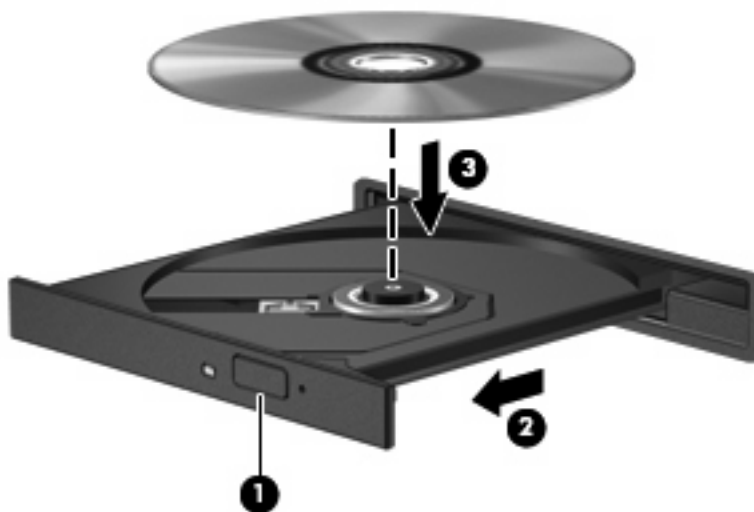
## Odtwarzanie dysku CD lub DVD

1. Włącz komputer.
2. Naciśnij przycisk zwalniający (1) na przedniej ścianie napędu, aby odblokować tacę dysku.
3. Wyciągnij tacę (2).
4. Chwyć dysk za krawędzie, aby uniknąć dotykania jego powierzchni, a następnie umieść go na trzpieniu etykietą do góry.

 **UWAGA:** Jeżeli nie cała taca jest dostępna, odchyl ostrożnie płytę tak, aby ustawić ją dokładnie nad trzpieniem napędu.


---

5. Delikatnie naciskaj dysk (3) na trzpieniu, aż wskoczy na miejsce.



6. Zamknij tacę napędu.


Jeżeli nie skonfigurowano automatycznego odtwarzania, zgodnie z opisem w następnej części, zostanie wyświetlone okno dialogowe Autoodtwarzanie. Pojawia się w nim pytanie na temat sposobu użycia mediów znajdujących się na płycie.

 **UWAGA:** Jeżeli w komputerze masz zainstalowany system Windows Vista Home Premium, do odtwarzania płyt DVD możesz użyć zarówno programu Windows Media Player jak i WinDVD. We wszystkich innych wersjach systemu Vista należy użyć programu WinDVD.


---

## Konfiguracja funkcji autoodtworzenia

1. Wybierz **Start > Panel sterowania > Odtwarzaj dyski CD lub inne nośniki automatycznie**.
2. Upewnij się, że pole wyboru **Odtwarzaj dyski CD lub inne nośniki automatycznie** jest zaznaczone.
3. Kliknij **Wybierz jako domyślne** po czym wybierz jedną z opcji dla każdego z wymienionych typów nośników.

 **UWAGA:** Jeżeli w komputerze masz zainstalowany system Windows Vista Home Premium, do odtwarzania płyt DVD możesz użyć zarówno programu Windows Media Player jak i WinDVD. We wszystkich innych wersjach systemu Vista należy użyć programu WinDVD.

4. Kliknij przycisk **Zapisz**.

 **UWAGA:** Więcej informacji na temat Autoodtworzenia znajdziesz w Pomocy i obsłudze technicznej.

## Zmiana ustawień regionalnych napędu DVD

Większość dysków DVD zawierających pliki chronione prawami autorskimi zawiera także kody krajów/regionów. Kody krajów/regionów ułatwiają ochronę praw autorskich na całym świecie.

Dysk DVD zawierający kod kraju/regionu można odtwarzać tylko w tych napędach DVD, których kod kraju/regionu odpowiada kodowi danego dysku.


△ **OSTROŻNIE:** Ustawienia regionalne napędu DVD mogą zostać zmienione nie więcej niż 5 razy.

Ustawienia regionalne wybrane za piątym razem obowiązują przez cały okres użytkowania napędu DVD.

Liczba pozostałych zmian regionów jest wyświetlana na karcie Region DVD.

Aby zmienić ustawienia z poziomu systemu operacyjnego:

1. Wybierz kolejno polecenia **Start > Komputer > Właściwości systemu**.
2. W lewym okienku kliknij przycisk **Menedżer urządzeń**.

 **UWAGA:** System Windows zawiera funkcję Kontrola konta użytkownika która zwiększa bezpieczeństwo komputera. Może pojawić się prośba o zgodę lub hasło dla takich zadań jak instalacja aplikacji, uruchamianie narzędzi lub zmiana ustawień Windows. Więcej informacji znajdziesz w Pomocy i obsłudze technicznej.

3. Kliknij znak „+” obok pozycji **Stacje dysków CD-ROM/DVD**.
4. Kliknij prawym przyciskiem myszy napęd DVD, którego ustawienia regionalne mają zostać zmienione, a następnie kliknij polecenie **Właściwości**.
5. Wprowadź odpowiednie zmiany na karcie **Region DVD**.
6. Kliknij przycisk **OK**.

## Ostrzeżenie o prawach autorskich

Zgodnie z właściwymi prawami autorskimi, tworzenie nieautoryzowanych kopii materiału chronionego prawem autorskim, w tym programów komputerowych, filmów, audycji radiowych oraz nagrań dźwiękowych, jest przestępstwem. Tego komputera nie wolno używać w takich celach.

- 
- △ **OSTROŻNIE:** Aby zapobiec utracie informacji lub uszkodzeniu dysku, postępuj wedle tych wskazówek:

Przed rozpoczęciem zapisywania na dysku należy podłączyć komputer do niezawodnego zewnętrznego źródła zasilania. Nie należy zapisywać danych na dysku, gdy komputer jest zasilany z baterii.

Przed rozpoczęciem zapisywania na dysku należy zamknąć wszystkie otwarte programy z wyjątkiem programu używanego do obsługi dysku.

Nie kopiuj danych bezpośrednio pomiędzy płytami, ani bezpośrednio z dysku sieciowego na płytę.

W czasie zapisywania na dysku nie należy używać klawiatury komputera ani go przesuwając. Wibracje mają wpływ na proces zapisywania.

- 📄 **UWAGA:** Szczegółowe informacje na temat korzystania z oprogramowania dostarczonego wraz z komputerem znajdują się w instrukcjach producenta, mogących znajdować się wraz z oprogramowaniem, na płycie lub na stronie internetowej producenta.
-

## Kopiowanie CD i DVD

1. Wybierz **Start > Wszystkie programy > Roxio > Creator Business**.
2. Na prawym panelu kliknij przycisk **Copy Disc** (Kopiuje dysk).
3. Włóż dysk którego chcesz skopiować do napędu optycznego.
4. Kliknij **Kopiuje** w dolnym prawym rogu ekranu.

Program Creator Business odczyta dane z płyty źródłowej i zapisze je w katalogu tymczasowym na dysku twardym.

5. Gdy pojawi się komunikat, wyjmij dysk źródłowy z napędu i włóż do niego czysty dysk.

Po skopiowaniu informacji, utworzony dysk zostanie automatycznie wysunięty.

## Tworzenie lub "wypalanie" dysku CD lub DVD

△ **OSTROŻNIE:** Przestrzegaj ostrzeżeń o prawach autorskich. Zgodnie z właściwymi prawami autorskimi, tworzenie nieautoryzowanych kopii materiału chronionego prawem autorskim, w tym programów komputerowych, filmów, audycji radiowych oraz nagrań dźwiękowych, jest przestępstwem. Tego komputera nie wolno używać w takich celach.

Jeśli komputer zawiera napęd optyczny CD-RW, DVD-RW, lub DVD±RW, możesz użyć takiego oprogramowania jak Windows Media Player lub Roxio Creator Business w celu nagrania danych i plików audio, w tym plików muzycznych MP3 i WAV. W celu nagrywania plików wideo na dysku użyj programu Windows Movie Maker.

Postępuj według poniższych wskazówek podczas nagrywania dysków CD lub DVD:

- Przed nagraniem dysku zapisz i zamknij wszystkie otwarte pliki i programy.
- Dyski CD-R lub DVD-R są zazwyczaj najlepsze do nagrywania plików audio, ponieważ po skopiowaniu informacji nie można ich zmienić.
- Ponieważ niektóre domowe i samochodowe odtwarzacze nie odczytują dysków CD-RW, do nagrywania muzyki używaj CD.
- CD-RW i DVD-RW są z reguły najlepsze do nagrywania plików z danymi lub testowania nagrań audio i wideo przed nagraniem ich na jednorazowe dyski CD lub DVD.
- Domowe odtwarzacze DVD z reguły nie obsługują wszystkich formatów DVD. Listę obsługiwanych formatów znajdziesz w instrukcji obsługi odtwarzacza DVD.
- Pliki MP3 zajmują mniej miejsca niż inne formaty muzyczne, a proces tworzenia dysku MP3 jest taki sam jak w przypadku plików z danymi. Pliki MP3 mogą być odtwarzane wyłącznie w odtwarzaczach MP3 lub komputerach z zainstalowanym oprogramowaniem MP3.


Wykonaj poniższe kroki by nagrać dysk CD lub DVD:

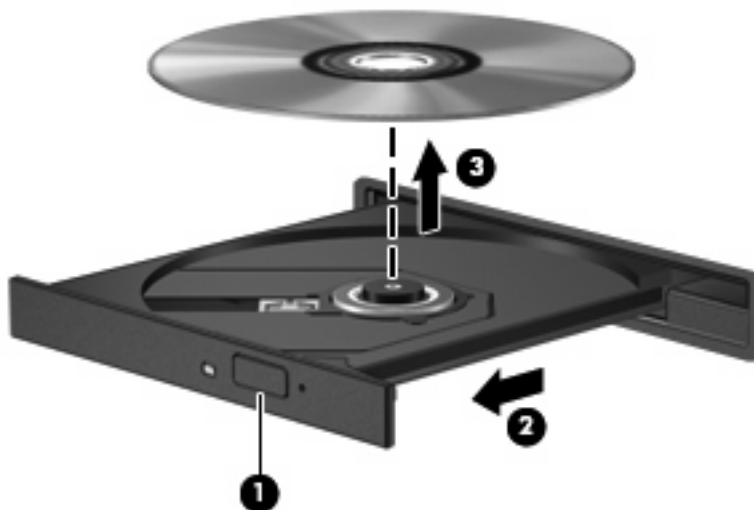
1. Pobierz lub skopiuj pliki źródłowe do foldera na dysku twardym.
2. Włóż czysty dysk do napędu optycznego.
3. Wybierz **Start > Wszystkie programy**, a następnie wybierz program, którego chcesz użyć.
4. Wybierz rodzaj tworzonego dysku – dane, audio lub wideo.
5. Kliknij prawym klawiszem **Start > Eksploruj** i przejdź do folderu, w którym znajdują się pliki, które chcesz nagrać.
6. Otwórz folder, a następnie przeciągnij pliki do napędu, który zawiera czysty dysk optyczny.
7. Rozpocznij proces nagrywania zgodnie z zaleceniami wybranego programu.

Precyzyjne instrukcje znajdziesz w instrukcjach producenta oprogramowania. Instrukcje te mogą być dostarczone wraz z oprogramowaniem, na płycie lub na stronie producenta.

## Wyjmowanie dysków CD i DVD

1. Naciśnij przycisk zwalniający (1) na przedniej ścianie napędu, aby odblokować tacę dysku, a następnie delikatnie wyciągaj tacę (2), aż się zatrzyma.
2. Zdejmij dysk z tacy (3), delikatnie naciskając trzpień i jednocześnie unosząc zewnętrzne krawędzie dysku. Chwyć dysk za krawędzie, aby uniknąć dotykania jego powierzchni.

 **UWAGA:** Jeśli taca nośnika nie jest całkowicie wysunięta, ostrożnie nachyl dysk podczas wyjmowania.



3. Zamknij tacę napędu i umieść płytę w pudełku ochronnym.



---


## 4 Korzystanie z napędów zewnętrznych

Wymienne napędy zewnętrzne zwiększają możliwości przechowywania informacji i uzyskiwania dostępu do nich. Napęd USB można dodać, podłączając go do portu USB w komputerze lub do opcjonalnego urządzenia dokowania (tylko w wybranych modelach).

Dostępne są następujące rodzaje napędów USB:

- Napęd dyskietek 1,44 MB
- Moduł dysku twardego (dysk twardy z podłączonym adapterem)
- Napęd DVD-ROM
- Napęd DVD±RW SuperMulti Double-Layer LightScribe

## Korzystanie z opcjonalnych urządzeń zewnętrznych

 **UWAGA:** Dodatkowe informacje na temat wymaganego oprogramowania, sterowników i portów w komputerze, których należy używać, można znaleźć w dokumentacji dostarczonej przez producenta.

Aby podłączyć urządzenie zewnętrzne do komputera:

△ **OSTROŻNIE:** Aby zmniejszyć ryzyko uszkodzenia sprzętu podczas podłączania urządzenia zasilanego, należy pamiętać o wyłączeniu urządzenia i odłączeniu kabla prądu przemiennego.

1. Podłącz urządzenie do komputera.
2. W przypadku podłączania zasilanego urządzenia podłącz kabel zasilający urządzenia do uziemionego gniazda sieci elektrycznej.
3. Włącz urządzenie.

Aby odłączyć niezasilane urządzenie zewnętrzne, wyłącz urządzenie, a następnie odłącz je od komputera. Aby odłączyć zasilane urządzenie zewnętrzne, wyłącz urządzenie, odłącz je od komputera, a następnie odłącz kabel zasilający.

---

## 5 Zwiększanie wydajności dysku twardego


### Korzystanie z programu Defragmentator dysków

Podczas korzystania z komputera pliki na dysku twardym ulegają fragmentacji. Program Defragmentator dysków konsoliduje pofragmentowane pliki i foldery w celu utrzymania wydajności działania systemu.

Aby uruchomić program Defragmentator dysków:

1. Wybierz kolejno **Start > Wszystkie programy > Akcesoria > Narzędzia systemowe > Defragmentator dysków**.
2. Kliknij przycisk **Defragmentuj teraz**.

---

 **UWAGA:** System Windows® zawiera funkcję Kontrola konta użytkownika która zwiększa bezpieczeństwo komputera. Może pojawić się prośba o zgodę lub hasło dla takich zadań jak instalacja aplikacji, uruchamianie narzędzi lub zmiana ustawień Windows. Więcej informacji znajdziesz w Pomocy i obsłudze technicznej.

---

Więcej informacji można znaleźć w Pomocy programu Defragmentator dysków.

### Korzystanie z programu Oczyszczanie dysku

Program Oczyszczanie dysku przeszukuje dysk twardy pod kątem niepotrzebnych plików, które można bezpiecznie usunąć w celu zwolnienia miejsca i umożliwienia wydajniejszej pracy komputera.

Aby uruchomić program Oczyszczanie dysku:

1. Wybierz kolejno **Start > Wszystkie programy > Akcesoria > Narzędzia systemowe > Oczyszczanie dysku**.
2. Postępuj zgodnie z instrukcjami wyświetlanymi na ekranie.

## 6 Wymiana dysku twardego

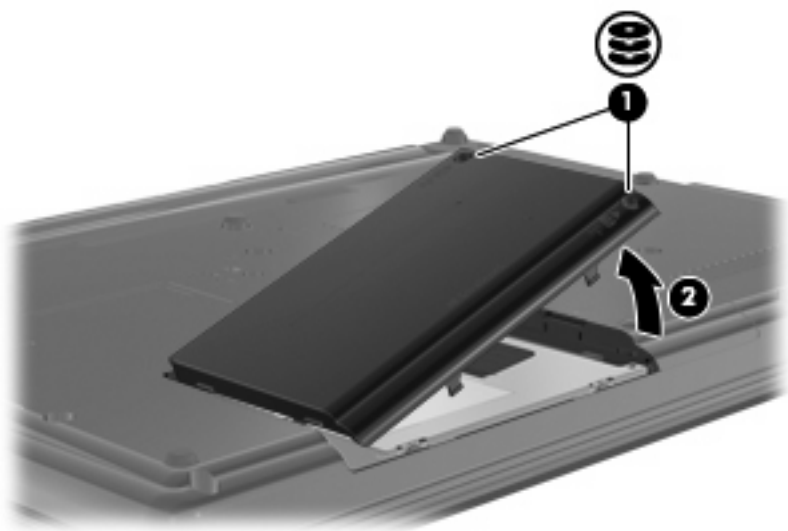
△ **OSTROŻNIE:** Aby zapobiec utracie informacji lub zawieszeniu systemu:

Przed wyjęciem dysku twardego z wnęki należy wyłączyć komputer. Nie wolno wyjmować dysku twardego, gdy komputer jest włączony lub znajduje się w stanie wstrzymania czy hibernacji.

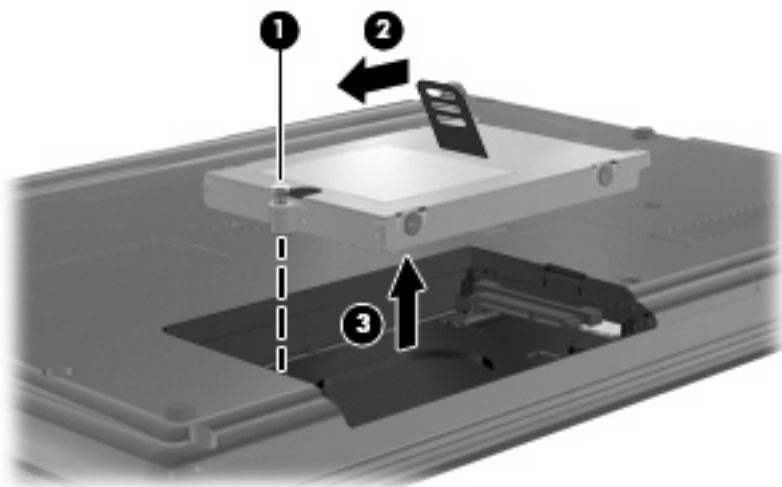
W przypadku wątpliwości, czy komputer jest wyłączony, czy też znajduje się w stanie hibernacji, należy go włączyć, naciskając przycisk zasilania. Następnie należy wyłączyć komputer za pomocą odpowiedniej funkcji systemu operacyjnego.

Aby wyjąć dysk twardy:

1. Zapisz swoją pracę.
2. Wyłącz komputer i zamknij pokrywę z wyświetlaczem.
3. Odłącz wszystkie zewnętrzne urządzenia sprzętowe podłączone do komputera.
4. Odłącz kabel zasilający z gniazda sieci elektrycznej.
5. Umieść komputer na płaskiej powierzchni spodnią stroną do góry, wnęką dysku twardego do siebie.
6. Wyjmij baterię.
7. Poluzuj dwie śruby osłony dysku twardego (1).
8. Podnieś pokrywę dysku twardego i zdejmij ją z komputera (2).

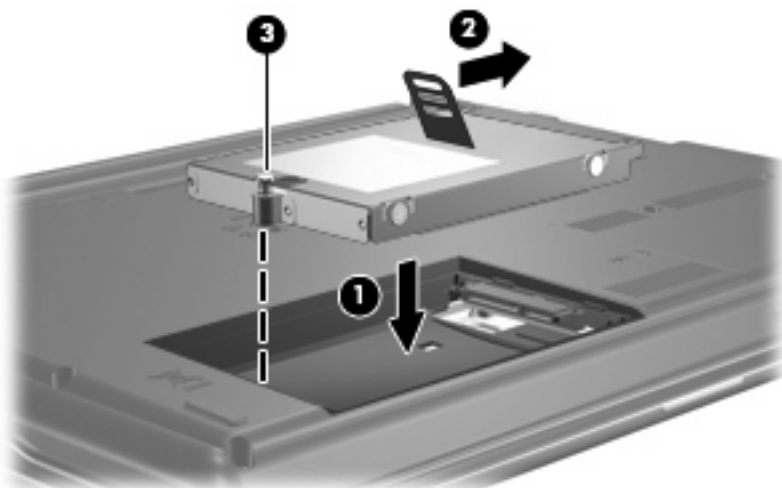


9. Poluzuj śruby dysku twardego (1).
10. Pociągnij uchwyt dysku twardego (2) w lewo, aby go odłączyć.
11. Wymyj dysk twardy (3) z wnęki dysku twardego.



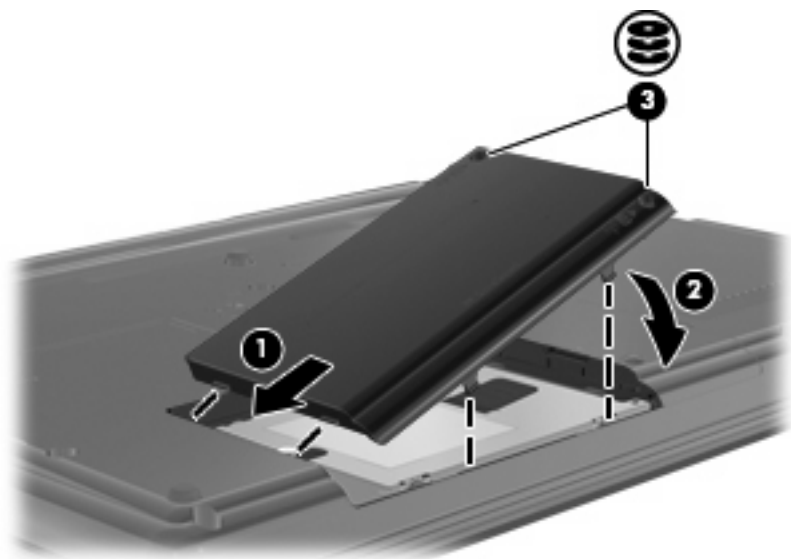
Aby zainstalować dysk twardy:

1. Włóż dysk twardy do wnęki dysku twardego (1).
2. Pociągnij uchwyt dysku twardego (2) w prawo, aby go podłączyć.
3. Dokręć śruby dysku twardego (3).



4. Wyrównaj wypustki na pokrywie dysku twardego (1) z otworami w komputerze.
5. Wymień pokrywę (2).

6. Dokręć śruby pokrywy dysku twardego (3).




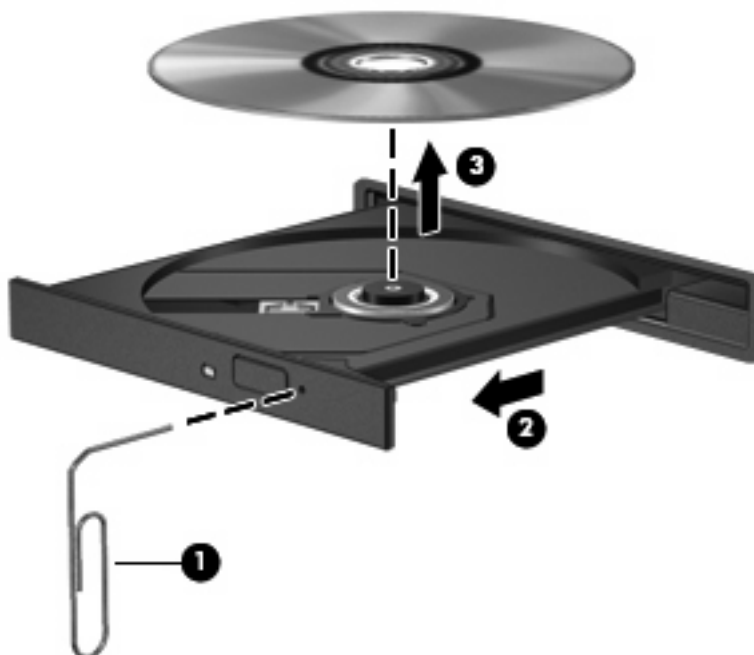
## 7 Rozwiązywanie problemów

Poniższa część opisuje kilka pospolitych problemów i ich rozwiązań.

### Tacka napędu optycznego nie otwiera się przy wyjmowaniu dysku CD lub DVD

1. Wsuń końcówkę spinacza biurowego (1) do otworu zwalniania na przedniej ściance napędu.
2. Naciskaj delikatnie spinacz aż do momentu wysunięcia tacy, a następnie wyciągnij ją (2), aż się zatrzyma.
3. Zdejmij dysk z tacy (3), delikatnie naciskając trzpień i jednocześnie unosząc zewnętrzne krawędzie dysku. Chwyć dysk za krawędzie, aby uniknąć dotykania jego powierzchni.

 **UWAGA:** Jeśli taca nośnika nie jest całkowicie wysunięta, ostrożnie nachyl dysk podczas wyjmowania.



4. Zamknij tacę napędu i umieść płytę w pudełku ochronnym.

## Komputer nie wykrywa napędu optycznego

Jeżeli komputer nie wykrywa napędu optycznego, użyj Menedżera urządzeń do rozwiązania problemu, po czym uaktualnij, odinstaluj lub wyłącz sterownik urządzenia:

1. Wyjmij dyski z napędu optycznego.
2. Wybierz **Start > Panel sterowania > System i konserwacja > Menedżer urządzeń**. Jeśli pojawi się monit Kontroli konta użytkownika, kliknij **Kontynuuj**.
3. W oknie Menedżera urządzeń kliknij znak plus (+) obok **Napędy DVD/CD-ROM**, o ile już nie jest widoczny znak minus (-). Poszukaj na liście napędu optycznego.
4. Kliknij prawym przyciskiem myszy na liście urządzeń optycznych, aby:
  - Uaktualnić sterownik.
  - Wyłączyć urządzenie.
  - Wyszukać zmian sprzętu. Windows poszuka w systemie zainstalowanego sprzętu i zainstaluje wymagane sterowniki.
  - Kliknij **Właściwości** by sprawdzić, czy urządzenie pracuje prawidłowo:
    - Kliknij **Rozwiązywanie problemów**, aby spróbować rozwiązać problemy.
    - Kliknij na karcie **Sterownik**, by uaktualnić, wyłączyć lub odinstalować sterownik tego urządzenia.



## Dysk nie odtwarza się

- Przed rozpoczęciem odtwarzania dysku CD lub DVD należy zapisać swoją pracę i zamknąć wszystkie otwarte programy.
- Odłącz się od Internetu przed rozpoczęciem odtwarzania płyty CD lub DVD.
- Upewnij się, że dysk jest włożony prawidłowo.
- Upewnij się, że dysk jest czysty. Jeśli to konieczne, wyczyść dysk filtrowaną wodą i niepozostawiającą śladów szmatką. Wycieraj od środka dysku w stronę zewnętrznej krawędzi.
- Sprawdź, czy dysk nie jest porysowany. Jeśli jest, napraw dysk zestawem do naprawy dysków optycznych dostępnym w wielu sklepach z elektroniką.
- Wyłącz tryb uśpienia przed odtwarzaniem dysku.

Podczas odtwarzania dysku nie należy inicjować trybu Hibernacja ani trybu wstrzymania. W przeciwnym wypadku może pojawić się komunikat ostrzegawczy z pytaniem o chęć kontynuacji. Jeżeli komunikat ten zostanie wyświetlony, należy kliknąć przycisk **Nie**. Po kliknięciu przycisku Nie komputer może zachowywać się w następujący sposób:

- Odtwarzanie może zostać wznowione.
  - lub –
  - Okno odtwarzania w programie multimedialnym może zostać zamknięte. Aby powrócić do odtwarzania dysku, należy nacisnąć przycisk **Odtwórz** w programie multimedialnym, aby ponownie uruchomić dysk. W rzadkich przypadkach może być konieczne wyjście z programu i jego ponowne uruchomienie.
- Zwiększ zasoby systemowe:

Wyłącz urządzenia zewnętrzne takie, jak drukarki i skanery. Zwalnia to cenne zasoby systemowe i wpływa na lepszą wydajność odtwarzania.

Zmień właściwości koloru pulpitu. Ponieważ ludzkie oko nie jest w stanie łatwo zauważyć różnicę pomiędzy kolorami ponad 16 bit, nie powinna być widoczna utrata koloru podczas oglądania filmu po obniżeniu właściwości koloru systemowego do 16 bit wedle poniższej metody:

1. Kliknij prawym przyciskiem na wolnym obszarze tapety pulpitu i wybierz **Personalizuj > Ustawienia wyświetlacza**.
2. Ustaw **Kolory** na **Średnie (16 bit)**.

## Dysk nie odtwarza się automatycznie

1. Wybierz **Start > Panel sterowania > Odtwarzaj dyski CD lub inne nośniki automatycznie**.
2. Upewnij się, że pole wyboru **Odtwarzaj dyski CD lub inne nośniki automatycznie** jest zaznaczone.
3. Kliknij przycisk **Zapisz**.

Od tej pory dysk CD lub DVD powinien uruchomić się automatycznie po włożeniu do napędu.

## Nie udaje się uruchomić procesu zapisu dysku lub zatrzymuje się on przed zakończeniem

- Upewnij się, że wszystkie programy są zamknięte.
- Wyłącz tryb wstrzymania i tryb Hibernacja.
- Upewnij się, że korzystasz z właściwego dysku w napędzie. Dodatkowe informacje na temat rodzajów dysków znajdują się w instrukcji użytkownika.
- Upewnij się, że dysk jest prawidłowo włożony.
- Wybierz niższą prędkość zapisu i spróbuj ponownie.
- Jeśli kopiujesz dysk, zapisz informacje z dysku źródłowego na twardym dysku przed zapisaniem zawartości na nowym dysku, a następnie zapisz go z dysku twardego.
- Zainstaluj ponownie sterownik urządzenia nagrywającego dyski znajdującego się w kategorii Napędy DVD/CD-ROM w Menedżerze urządzeń.

# Sterownik urządzenia musi być ponownie zainstalowany

Wykonaj następujące kroki by ponownie zainstalować sterownik urządzenia:

1. Wyjmij dyski z napędu optycznego.
2. Kliknij **Start** i wpisz `menedżer urządzeń` w polu **Rozpocznij wyszukiwanie**. Podczas wpisywania w panelu nad polem pojawiają się wyniki wyszukiwania.
3. W panelu wyników kliknij **Menedżer urządzeń**. Jeśli pojawi się monit Kontroli konta użytkownika, kliknij **Kontynuuj**.
4. W oknie Menedżera urządzeń kliknij przycisk plusa (+) obok rodzaju sterownika, który chcesz odinstalować i zainstalować ponownie (na przykład napędy DVD/CD-ROM, modemy itd.), o ile obok tej pozycji nie ma już wyświetlonego znaku minusa (-).
5. Kliknij wymieniony sterownik i naciśnij klawisz **delete**. Gdy pojawi się komunikat, potwierdź że chcesz usunąć sterownik, ale nie uruchamiaj komputera ponownie. Powtórz dla pozostałych sterowników, które chcesz usunąć.
6. W oknie Menedżera urządzeń kliknij ikonę **Poszukaj zmian sprzętu** na pasku narzędzi. Windows poszuka w systemie zainstalowanego sprzętu i zainstaluje domyślne sterowniki dla wszystkich urządzeń.



---

**UWAGA:** Jeśli pojawi się prośba o ponowne uruchomienie komputera, zapisz otwarte pliki i uruchom komputer ponownie.

---

7. W razie potrzeby otwórz ponownie Menedżera urządzeń i sprawdź, czy sterowniki jeszcze raz znajdują się na liście.
8. Spróbuj skorzystać z urządzenia.

Jeśli usunięcie i ponowna instalacja domyślnych sterowników urządzenia nie rozwiązuje problemu, może być konieczna aktualizacja sterownika za pomocą procedur z kolejnej części.

## Uzyskiwanie najnowszych sterowników urządzeń HP

Następujące czynności pozwalają uzyskać najnowsze sterowniki do urządzeń HP.

Korzystanie z funkcji Aktualizacja oprogramowania HP:

1. Wybierz **Start > Wszystkie programy > HP > Aktualizacja oprogramowania HP**
2. Na ekranie powitalnym HP kliknij **Ustawienia** i wybierz czas, w którym narzędzie ma sprawdzać aktualizacje oprogramowania z Internetu.
3. Kliknij przycisk **Dalej** by natychmiast sprawdzić aktualizacje oprogramowania HP.

Korzystanie ze strony HP:

1. Otwórz przeglądarkę internetową i przejdź na stronę <http://www.hp.com/support>, a następnie wybierz swój kraj lub region.
2. Kliknij opcję pobierania oprogramowania i sterowników, wpisz numer modelu komputera w polu produktu.
3. Naciśnij **enter** i postępuj według instrukcji na ekranie.

## Pobieranie sterowników Microsoft

Możesz uzyskać najnowsze sterowniki urządzeń Windows za pomocą funkcji Microsoft® Update. Tę funkcję systemu Windows można ustawić tak, aby automatycznie sprawdzała dostępność i instalowała aktualizacje dla sterowników, jak i dla systemu operacyjnego Windows® i innych produktów firmy Microsoft.

Korzystanie z funkcji Microsoft Update:

1. Uruchom przeglądarkę internetową i przejdź na stronę <http://www.microsoft.com>, a następnie kliknij **Zabezpieczenia i aktualizacje**.
2. Kliknij **Microsoft Update** by uzyskać najnowsze aktualizacje dla systemu operacyjnego posiadanego komputera, programów, oraz sprzętu.
3. Postępuj zgodnie z instrukcjami wyświetlanymi na ekranie, aby zainstalować funkcję Microsoft Update. Jeśli pojawi się monit Kontroli konta użytkownika, kliknij **Kontynuuj**.
4. Kliknij **Zmień ustawienia** i wybierz czas, w jakim funkcja Microsoft Update ma szukać aktualizacji dla systemu operacyjnego Windows i innych produktów Microsoft.
5. Jeśli pojawi się komunikat, uruchom ponownie komputer.

## Korzystanie z menedżera pobierania SoftPaq

HP SoftPaq Download Manager (Menedżer pobierania HP SoftPaq - SDM) jest narzędziem pozwalającym na szybkie uzyskanie dostępu do informacji SoftPaq dla komputerów dla firm bez potrzeby pamiętania numeru pakietu SoftPaq. Za pomocą tego narzędzia można łatwo odnaleźć pakiety SoftPaq, pobrać je i rozpakować.

SoftPaq Download Manager pobiera i odczytuje ze strony FTP firmy HP plik bazy danych zawierający modele komputerów i informacje o pakietach SoftPaq. SoftPaq Download Manager pozwala na wybranie jednego lub kilku modeli komputerów w celu odnalezienia dostępnych do pobrania pakietów SoftPaq.

SoftPaq Download Manager sprawdza stronę FTP firmy HP w celu odnalezienia aktualizacji do bazy danych i oprogramowania. Jeśli aktualizacje zostaną odnalezione, są automatycznie pobierane i instalowane.

Pobieranie pakietów SoftPaq:

1. Kliknij **Start > Wszystkie programy > HP > HP Softpaq Download Manager**.
2. Gdy SoftPaq Download Manager zostanie otwarty po raz pierwszy, pojawi się okienko z pytaniem, czy chcesz zobaczyć oprogramowanie tylko dla używanego komputera, czy też dla wszystkich obsługiwanych modeli. Wybierz **Pokaż oprogramowanie dla wszystkich obsługiwanych modeli**. Jeśli już masz doświadczenie z programem HP Softpaq Download Manager, przejdź do kroku 3.
  - a. Wybierz system operacyjny i język w oknie Opcje konfiguracji. Filtr ogranicza liczbę opcji widocznych w okienku Katalog produktów. Przykładowo, jeśli jako system operacyjny wybrane jest tylko Windows Vista® Business, jedynym systemem operacyjnym wyświetlanym w Katalogu produktów będzie Windows Vista Business.
  - b. W celu dodania innych systemów operacyjnych, zmień ustawienia filtra w okienku Opcje konfiguracji. Aby uzyskać więcej informacji, skorzystaj z pomocy oprogramowania HP Softpaq Download Manager.
3. W lewym okienku kliknij znak (+) by rozwinąć listę modeli, a następnie wybierz model lub modele produktów, które chcesz aktualizować.
4. Kliknij **Znajdź dostępne pakiety SoftPaq** by pobrać listę dostępnych pakietów SoftPaq dla wybranego komputera.
5. Wybierz z listy dostępnych pakietów SoftPaq, a następnie kliknij **Tylko pobierz**, jeśli jest wiele pakietów SoftPaq do pobrania, gdyż ilość pakietów Softpaq i prędkość połączenia Internetowego określają, jak długo będzie trwać proces pobierania.

Jeśli chcesz pobrać tylko jeden lub dwa pakiety SoftPaq i posiadasz szybkie łącze, kliknij **Pobierz i rozpakuj**.

6. Kliknij prawym przyciskiem **Zainstaluj pakiet SoftPaq** w oprogramowaniu SoftPaq Download Manager w celu instalacji wybranego pakietu SoftPaq w komputerze.

---

# Indeks

- A**  
Autoodtwarzanie 7
- C**  
CD  
kopiowanie 10  
odtwarzanie 6  
usuwanie 12  
wypalanie 11
- D**  
DVD  
zmiana ustawień regionalnych 8  
DVD, kody krajów/regionów 8  
dysk DVD  
kopiowanie 10  
odtwarzanie 6  
usuwanie 12  
wypalanie 11  
dysk optyczny  
korzystanie 5  
usuwanie 12  
dysk twardy  
instalowanie 17  
wymiana 16  
zewnętrzne 13
- K**  
konserwacja  
Defragmentator dysków 15  
Oczyszczanie dysku 15
- N**  
napęd CD 3, 13  
napęd DVD 3, 13  
napęd dyskietek 13  
napęd optyczny 3, 13  
napędy  
DVD-ROM 4
- dyskietka 13  
Napęd Combo DVD±RW  
SuperMulti Double-Layer z  
LightScribe 4  
obsługa 2  
optyczne 13  
optyczny 3  
twarde 13, 16, 17  
zewnętrzne 13  
*Patrz także* dysk twardy, napęd optyczny
- O**  
oprogramowanie  
Defragmentator dysków 15  
Oczyszczanie dysku 15  
ostrzeżenie o prawach autorskich 9
- P**  
program Defragmentator dysków 15  
program Oczyszczanie dysku 15
- R**  
rozwiązywanie problemów  
Autoodtwarzanie 22  
dysk nie jest odtwarzany 21  
sterowniki urządzeń 23  
tacka dysku optycznego 19  
wykrywanie napędu optycznego 20  
zapisywanie dysków 22
- S**  
SoftPaq, pobieranie 25  
sterowniki urządzeń  
HP 23  
Microsoft 24  
ponowne instalowanie 23
- U**  
urządzenia zabezpieczające na lotnisku 2  
ustawienia regionalne napędu DVD 8
- W**  
wydajność dysku 15  
wykrywanie napędu optycznego 20
- Z**  
zewnętrzne napędy 13

