

Pogoni

Uporabniški priročnik

© Copyright 2009 Hewlett-Packard
Development Company, L.P.

Microsoft in Windows sta zaščiteni blagovni
znamki družbe Microsoft Corporation v ZDA.

Informacije v tem priročniku se lahko
spremenijo brez poprejšnjega obvestila.
Edine garancije za HP-jeve izdelke oziroma
storitve so navedene v izrecnih izjavah o
jamstvu, priloženih tem izdelkom oziroma
storitvam. Noben del tega dokumenta se ne
sme razlagati kot dodatno jamstvo. HP ni
odgovoren za tehnične ali uredniške napake
ali pomanjkljivosti v tem dokumentu.

Prva izdaja: junij 2009

Št. dela dokumenta: 533487-BA1

Opomba o izdelku

V tem priročniku so opisane funkcije, ki so
skupne večini modelov. Nekatere funkcije
morda niso na voljo v vašem računalniku.

Kazalo

1 Prepoznavanje nameščenih pogonov

2 Ravnanje s pogoni

3 Uporaba optičnega pogona (samo pri izbranih modelih)

Prepoznavanje nameščenega optičnega pogona	3
Uporaba optičnih diskov (CD-jev in DVD-jev)	4
Izbira pravega diska (CD-ji in DVD-ji)	5
Diski CD-R	5
Diski CD-RW	5
Diski DVD±R	5
Diski DVD±RW	5
Diski DVD+R s tehnologijo LightScribe	6
Predvajanje CD-ja ali DVD-ja	7
Konfiguracija samodejnega predvajanja	8
Spreminjanje regijskih nastavitev DVD-ja	9
Upoštevanje opozorila o avtorskih pravicah	10
Kopiranje CD-ja ali DVD-ja	11
Ustvarjanje ali »zapisovanje« CD-ja ali DVD-ja	12
Odstranjevanje CD-ja ali DVD-ja	13

4 Uporaba zunanjih pogonov

Uporaba dodatnih zunanjih naprav	15
--	----

5 Izboljšanje delovanja trdega diska

Uporaba programa Disk Defragmenter	16
Uporaba programa Disk Cleanup	16

6 Menjava trdega diska


7 Odpravljanje težav

Pladenj za optični disk se ne odpre, ko želite odstraniti CD ali DVD	20
Računalnik ne zazna optičnega pogona	21
Disk se ne predvaja	22
Disk se ne predvaja samodejno	23
Postopek zapisovanja na disk se ne začne oziroma se predčasno konča	23
Gonilnik naprave je treba znova namestiti	24

Kako do najnovejših gonilnikov za naprave HP	24
Pridobivanje gonilnikov za naprave Microsoft	25
Uporaba orodja SoftPaq Download Manager	26
Stvarno kazalo	27

1 Prepoznavanje nameščenih pogonov

Če si želite ogledati pogone, nameščene v računalniku, izberite **Start > Računalnik**.

 **OPOMBA:** Operacijski sistem Windows® vsebuje funkcijo User Account Control (Nadzor uporabniškega računa) za izboljšanje varnosti računalnika. Morda boste morali dati dovoljenje ali vnesti geslo za opravila, npr. namestitev aplikacij, uporabo orodij ali spreminjanje nastavitev operacijskega sistema Windows. Več informacij najdete v pomoči in podpori.

2 Ravnanje s pogoni

Pogoni so občutljive računalniške komponente, s katerimi je treba ravnati previdno. Preden začnete delati s pogoni, si preberite naslednja opozorila. Dodatna opozorila za posamezne postopke so navedena pri opisih postopkov.

△ **POZOR:** Za zmanjšanje nevarnosti poškodbe računalnika, poškodbe pogona ali izgube podatkov upoštevajte naslednja opozorila:

Preden premaknete računalnik, ki je povezan z zunanjim trdim diskom, preklopite v varčevalni način in počakajte, da se zaslon izklopi, ali pravilno izključite zunanji disk.

Preden začnete delati s pogonom, se razelektrite, tako da se dotaknete nepobarvane kovinske površine pogona.

Ne dotikajte se kontaktnih nožic na zamenljivem pogonu ali na računalniku.

S pogonom ravnajte previdno. Pazite, da vam ne pade na tla, in nanj ne polagajte predmetov.

Preden odstranite ali vstavite disk, zaustavite računalnik. Če niste prepričani, ali je računalnik izklopljen, v načinu varčevanja ali mirovanja, ga najprej vklopite in nato zaustavite prek operacijskega sistema.

Pri vstavljanju diska v ležišče ne uporabljajte prekomerne sile.

Medtem ko optični pogon(samo pri izbranih modelih) zapisuje na disk, ne tipkajte po tipkovnici in ne premikajte računalnika. Postopek zapisovanja je občutljiv na vibracije.

Če je akumulator edini vir napajanja, se pred zapisovanjem na nosilec podatkov prepričajte, ali je akumulator dovolj napolnjen.

Pogona ne izpostavljajte skrajnim temperaturam ali vlagi.

Pogona ne izpostavljajte tekočinam in ga ne pršite s čistili.

Preden pogon odstranite iz ležišča in tudi pred potovanjem ali pred pošiljanjem ali shranjevanjem pogona, iz njega najprej odstranite nosilec podatkov.

Če morate pogon poslati po pošti, uporabite folijsko ali drugo ustrezno zaščitno embalažo, ki jo označite z napisom »LOMLJIVO«.

Pogona ne izpostavljajte magnetnim poljem. Varnostne naprave z magnetnimi polji so na primer detektorska vrata ali ročni detektorji na letališčih. Varnostne naprave na letališčih za preverjanje ročne prtljage, npr. tekoči trakovi, namesto magnetizma uporabljajo rentgenske žarke in pogona ne poškodujejo.

3 Uporaba optičnega pogona (samo pri izbranih modelih)

Vaš računalnik ima optični pogon, s katerim je funkcionalnost računalnika še večja. Preverite, katera vrsta naprave je nameščena v računalniku, da si ogledate njene zmogljivosti. Z optičnim pogonom lahko berete podatkovne diske, predvajate glasbo in gledate filme.


Prepoznavanje nameščenega optičnega pogona

▲ Izberite **Start > Računalnik**.

Uporaba optičnih diskov (CD-jev in DVD-jev)

Optični pogon, npr. pogon DVD-ROM, podpira optične diske (CD-je in DVD-je). Na te diske lahko shranjujete podatke, kot so glasba, fotografije in filmi. DVD-ji imajo več prostora za shranjevanje kot CD-ji.

Vaš optični pogon lahko bere standardne CD-je in DVD-je.

 **OPOMBA:** Nekaterih navedenih optičnih pogonov vaš računalnik morda ne podpira. Navedeni optični pogoni niso nujno tudi vsi podprti optični pogoni.

Nekateri optični pogoni lahko tudi zapisujejo na optične diske, kot je opisano v naslednji tabeli.


Vrsta optičnega pogona	Zapisuje na CD-RW	Zapisuje na DVD ±RW/R	Zapisuje na DVD ±RW DL	Zapisuje oznake na LightScribe CD-je ali DVD±RW/R
Pogon DVD-ROM	Ne	Ne	Ne	Ne
Kombinirani pogon DVD±RW SuperMulti Double-Layer s tehnologijo LightScribe*†	Da	Da	Da	Da

*Na dvoslojne diske (DL) je mogoče shraniti več podatkov kot na enoslojne. Vendar dvoslojni diski, ki so bili zapisani s tem pogonom, morda ne bodo združljivi z mnogimi enoslojnimi pogoni in predvajalniki DVD.

†Diske LightScribe je treba kupiti posebej. Tehnologija LightScribe ustvari sivo sliko, podobno črno-beli fotografiji.

Izbira pravega diska (CD-ji in DVD-ji)

Optični pogon podpira optične plošče (CD-je in DVD-je). CD-ji se uporabljajo za shranjevanje digitalnih podatkov in komercialnih zvočnih posnetkov, zaradi česar so priročni za zadovoljevanje osebnih potreb po shranjevanju. DVD-ji se uporabljajo predvsem za filme, programsko opremo in ustvarjanje varnostnih kopij podatkov. DVD-ji so enake oblike kot CD-ji, vendar imajo veliko več prostora za shranjevanje.

 **OPOMBA:** Optični pogon v vašem računalniku morda ne podpira vseh vrst optičnih diskov, predstavljenih v tem razdelku.

Diski CD-R

Če želite ustvariti trajne arhive in datoteke deliti z »vsemi«, uporabite CD-R (enkratni zapis). Običajna uporaba vključuje:

- razdeljevanje večjih predstavitev;
- dajanje optično prebranih in digitalnih fotografij, videoposnetkov ter zapisanih podatkov v skupno rabo;
- ustvarjanje lastnih glasbenih CD-jev;
- ohranjanje trajnih arhivov računalniških datotek in optično prebranih domačih posnetkov;
- prenos datotek s trdega diska za več prostora.

Ko so podatki zabeleženi, jih ne morete izbrisati ali prepisati.

Diski CD-RW

Če želite shraniti večje projekte, ki jih je treba redno posodabljeti, uporabite disk CD-RW (različica CD-ja, ki jo je mogoče prepisati). Običajna uporaba vključuje:

- ustvarjanje in ohranjanje večjih dokumentov in projektnih datotek;
- prenos delovnih datotek;
- ustvarjanje tedenskih varnostnih kopij datotek na trdem disku;
- nenehno posodabljanje fotografij, videoposnetkov, zvočnih datotek in podatkov.

Diski DVD±R

Če želite trajno shraniti večjo količino podatkov, uporabite prazne diske DVD±R. Ko so podatki zabeleženi, jih ne morete izbrisati ali prepisati.

Diski DVD±RW


Če želite izbrisati ali prepisati podatke, ki ste jih predhodno shranili, uporabite diske DVD±RW. Ta vrsta diskov je idealna za preizkušanje zvočnih ali videoposnetkov, preden jih zapišete na CD ali DVD, ki ga ne morete spremeniti.

Diski DVD+R s tehnologijo LightScribe

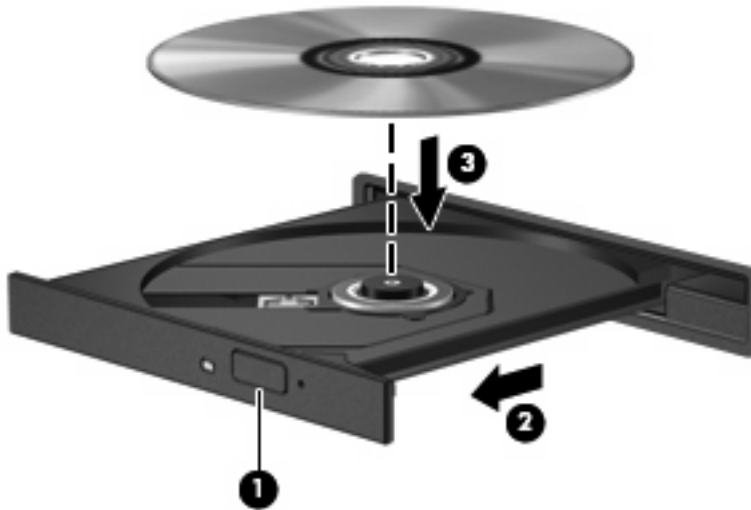
Če želite shraniti podatke, domače videoposnetke in fotografije ter jih dati v skupno rabo, uporabite diske DVD+R s tehnologijo LightScribe. Te diske bere večina pogonov DVD-ROM in predvajalnikov DVD. S pogonom s tehnologijo LightScribe in programsko opremo LightScribe lahko zapišete podatke na disk in nato na zunanjo stran diska dodate nalepko oblikovalca.

Predvajanje CD-ja ali DVD-ja

1. Vključite računalnik.
2. Na pogonski napravi pritisnite gumb za sprostitvev **(1)**, da odprete pladenj za disk.
3. Izvlecite pladenj **(2)**.
4. Disk držite na robovih, da se ne dotaknete ploskega dela, in ga namestite na os pladnja tako, da bo oznaka obrnjena navzgor.


 **OPOMBA:** Če je dostop do pladnja otežen, disk previdno nagnite in ga namestite na os.

5. Disk nežno pritisnite **(3)** na os pladnja, da se zaskoči.




6. Zaprite pladenj za disk.

Če možnosti AutoPlay (Samodejno predvajanje) še niste konfigurirali, kot je opisano v naslednjem razdelku, se odpre pogovorno okno AutoPlay. V njem morate izbrati način uporabe vsebine medija.


 **OPOMBA:** Če imate v računalniku nameščeno programsko opremo Windows Vista Home Premium, lahko za predvajanje DVD-jev uporabite Windows Media Player ali WinDVD. Pri vseh drugih različicah programske opreme Vista za predvajanje DVD-jev izberite WinDVD.

Konfiguracija samodejnega predvajanja

1. Izberite **Start > Control Panel (Nadzorna plošča) > Play CDs or other media automatically (Samodejno predvajaj CD-je ali druge medije)**.
2. Preverite, ali ste potrdili potrditveno polje **Use AutoPlay for all media and devices (Uporabi samodejno predvajanje za vse medije in naprave)**.
3. Kliknite **Choose a default (Izberi privzeto)** in nato za vsako vrsto od navedenih medijev izberite eno od možnosti, ki so na voljo.

 **OPOMBA:** Če imate v računalniku nameščeno programsko opremo Windows Vista Home Premium, lahko za predvajanje DVD-jev uporabite Windows Media Player ali WinDVD. Pri vseh drugih različicah programske opreme Vista za predvajanje DVD-jev izberite WinDVD.

4. Kliknite **Save (Shrani)**.

 **OPOMBA:** Dodatne informacije o samodejnem predvajanju poiščite v pomoči in podpori.

Spreminjanje regijskih nastavitev DVD-ja

Večina DVD-jev, ki vsebujejo avtorsko zaščitene datoteke, prav tako vsebujejo kode regij. Kode regij pomagajo pri mednarodni zaščiti avtorskih pravic.

DVD, ki vsebuje kodo regije, lahko predvajate le, če se koda regije na DVD-ju ujema z regijskimi nastavitvami na vašem DVD-pogonu.


△ **POZOR:** Regijske nastavitve na vašem DVD-pogonu lahko spremenite samo 5-krat.

Regijska nastavitve, ki jo petič izberete, postane stalna regijska nastavitve na DVD-pogonu.

Število preostalih sprememb regije je prikazano na jezičku Regija DVD.

Za spremembo nastavitev z operacijskim sistemom:

1. Izberite **Start > Računalnik > Lastnosti sistema**.
2. V levem prikazu kliknite **Device Manager** (Upravitelj naprav).

 **OPOMBA:** Windows vsebuje funkcijo nadzora uporabniškega računa za izboljšanje varnosti računalnika. Morda boste morali dati dovoljenje ali vnesti geslo za opravila, npr. namestitvev aplikacij, uporabo orodij ali spreminjanje nastavitev operacijskega sistema Windows. Več informacij najdete v pomoči in podpori.

3. Kliknite znak "+" zraven **Pogoni DVD/CD-ROM**.
4. Z desno tipko miške kliknite pogon DVD, za katerega želite spremeniti regijske nastavitve, nato pa kliknite **Lastnosti**.
5. Zelene spremembe naredite na jezičku **Regija DVD**.
6. Kliknite **V redu**.

Upoštevanje opozorila o avtorskih pravicah

Po veljavnem Zakonu o avtorskih pravicah velja nepooblaščenno kopiranje gradiva, ki je zaščiteno z avtorskimi pravicami, vključno z računalniškimi programi, filmi, radijskimi oddajami in zvočnimi posnetki, za kaznivo dejanje. Tega računalnika ne uporabljajte s takšnim namenom.

△ **POZOR:** Da bi preprečili izgubo podatkov ali poškodbe diska, upoštevajte naslednja navodila:

Pred zapisovanjem na disk računalnik priključite na zanesljiv zunanji vir napajanja. Ne zapisujte na disk, medtem ko se računalnik napaja iz akumulatorja.

Pred zapisovanjem na disk zaprite vse odprte programe, razen programske opreme za disk, ki jo uporabljate.

Ne kopirajte neposredno z izvornega diska na ciljni disk oziroma iz omrežnega pogona na ciljni disk.

Ne uporabljajte tipkovnice računalnika oziroma ne premikajte računalnika, medtem ko računalnik zapisuje na disk, saj je postopek zapisovanja občutljiv na vibracije.

📄 **OPOMBA:** Podrobnosti o uporabi programske opreme, ki jo dobite z računalnikom, poiščite v navodilih proizvajalca programske opreme v sami opremi, na CD-ju ali na spletnem mestu proizvajalca.

Kopiranje CD-ja ali DVD-ja

1. Izberite **Start > All Programs (Vsi programi) > Roxio > Program Creator Business**.
2. V desnem podoknu kliknite **Copy Disc (Kopiraj disk)**.
3. V optični pogon vstavite disk, ki ga želite kopirati.
4. V spodnjem desnem kotu zaslona kliknite **Copy (Kopiraj)**.

Programska oprema Creator Business prebere izvorni disk in prekopira podatke v začasno mapo na trdem disku.

5. Ko ste pozvani, odstranite izvorni disk iz optičnega pogona in vanj vstavite prazen disk.

Ko se podatki prekopirajo, se disk, ki ste ga ustvarili, samodejno izvrže.

Ustvarjanje ali »zapisovanje« CD-ja ali DVD-ja

△ **POZOR:** Upoštevajte opozorilo o avtorskih pravicah. Po veljavnem Zakonu o avtorskih pravicah velja nepooblaščen kopiranje gradiva, ki je zaščiteno z avtorskimi pravicami, vključno z računalniškimi programi, filmi, radijskimi oddajami in zvočnimi posnetki, za kaznivo dejanje. Tega računalnika ne uporabljajte s takšnim namenom.

Če je v računalniku optični pogon CD-RW, DVD-RW ali DVD±RW, lahko podatke in zvočne datoteke, vključno z glasbenimi datotekami MP3 in WAV, zapisujete s programsko opremo Windows Media Player ali Roxio Creator Business. Če želite na disk zapisati video datoteke, uporabite program Windows Movie Maker.

Pri zapisovanju na CD ali DVD upoštevajte naslednja navodila:

- Pred zapisovanjem na disk shranite ter zaprite vse odprte datoteke in programe.
- CD-R ali DVD-R sta običajno najboljša za zapisovanje zvočnih datotek, saj podatkov, potem ko jih prekopirate, ni mogoče več spreminjati.
- Ker nekatere domače in avtomobilске stereo naprave ne predvajajo CD-RW-jev, za zapisovanje glasbenih CD-jev uporabite CD-R.
- CD-RW ali DVD-RW sta na splošno boljše za zapisovanje podatkovnih datotek ali za preizkusne avdio oziroma videoposnetke, preden jih zapišete na CD ali DVD, ki ga ne morete več spremeniti.
- Domači predvajalniki DVD običajno ne podpirajo vseh oblik DVD. Seznam podprtih oblik najdete v uporabniškem priročniku, ki je bil priložen vašemu predvajalniku DVD.
- Datoteka MP3 porabi manj prostora kot druge oblike glasbenih datotek, postopek za ustvarjanje diska MP3 pa je enak postopku za ustvarjanje podatkovnih datotek. Datoteke MP3 lahko predvajate samo na predvajalnikih MP3 ali v računalnikih, ki imajo nameščeno programsko opremo za MP3.


Za zapisovanje na CD ali DVD naredite naslednje:

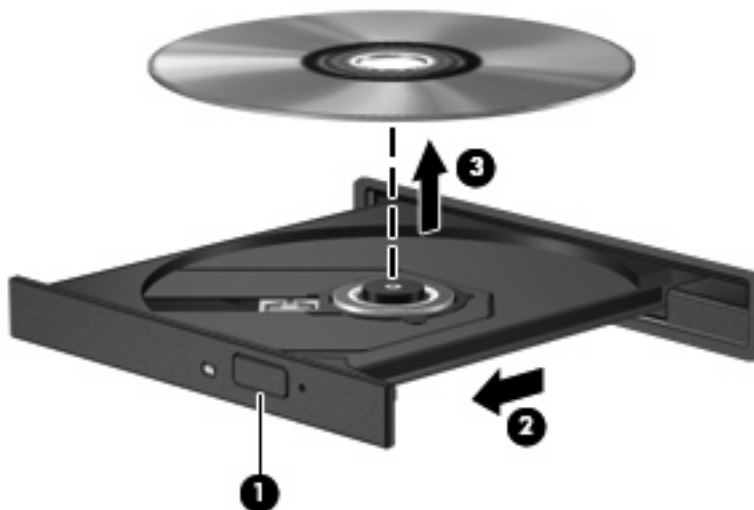
1. Prenesite ali kopirajte izvorne datoteke v mapo na trdem disku.
2. V optični pogon vstavite prazen disk.
3. Izberite **Start > All Programs (Vsi programi)** in ime programske opreme, ki jo želite uporabiti.
4. Izberite vrsto diska, ki ga želite ustvariti – podatkovni, avdio ali video.
5. Z desno miškino tipko kliknite **Start > Explore (Razišči)** in se pomaknite do mape, v kateri so shranjene izvorne datoteke.
6. Odprite mapo in nato povlecite datoteke v pogon, ki vsebuje prazen disk.
7. Začnite postopek zapisovanja, ki ga vodi izbrani program.

Podrobna navodila najdete v navodilih proizvajalca programske opreme. Navodila so običajno na voljo na CD-ju, ki ga dobite skupaj s programsko opremo, ali na spletnem mestu proizvajalca naprave.

Odstranjevanje CD-ja ali DVD-ja

1. Na pogonski napravi pritisnite gumb za sprostitvev (1), da odprete pladenj za disk, in nato nežno izvlecite pladenj (2) do konca.
2. Odstranite disk (3) s pladnja, tako da nežno pritisnete os navzdol, disk pa primete za robove in ga povlečete navzgor. Disk primete za robove in se ne dotikajte ploskega dela.

 **OPOMBA:** Če pladenj za disk ni popolnoma odprt, disk pri odstranjevanju previdno nagnite.



3. Zaprite pladenj za disk, disk pa položite v zaščitni ovitek.


4 Uporaba zunanjih pogonov

Z izmenljivimi zunanji pogoni razširite možnosti za shranjevanje in dostop do informacij. Pogon USB je mogoče dodati, tako da priključite pogon na vrata USB v računalniku ali v dodatno združitevno napravo (samo nekateri modeli).

Pogoni USB so lahko naslednji:

- 1,44-megabajtni disketni pogon
- Modul trdega diska (trdi disk s priloženim prilagojevalnikom)
- Pogon DVD-ROM
- Pogon DVD±RW SuperMulti Double-Layer LightScribe

Uporaba dodatnih zunanjih naprav

 **OPOMBA:** Informacije o potrebni programski opremi, gonilnikih in o tem, katera vrata v računalniku je treba uporabiti, najdete v navodilih proizvajalca.

Če želite na računalnik priključiti zunanjo napravo:

△ **POZOR:** Za zmanjšanje tveganja okvare opreme pri priklopu električne naprave se prepričajte, ali je naprava izključena in električni kabel izklopljen.

1. Napravo priključite na računalnik.
2. Če priključujete napravo z lastnim napajanjem, njen napajalni kabel vtaknite v ozemljeno električno vtičnico.
3. Napravo vklopite.

Če želite odklopiti zunanjo napravo brez lastnega napajanja, jo izklopite, nato pa jo odklopite iz računalnika. Če želite odklopiti zunanjo napravo z lastnim napajanjem, jo izklopite, nato jo odklopite iz računalnika in izvlecite napajalni kabel.


5 Izboljšanje delovanja trdega diska

Uporaba programa Disk Defragmenter

Med uporabo računalnika se datoteke na trdem disku razdrobijo. Program za defragmentiranje diska združi razdrobljene datoteke in mape na trdem disku, tako da lahko sistem deluje učinkoviteje.

Zagon programa za defragmentiranje diska Disk Defragmenter:

1. Izberite **Start>Vsi programi>Accessories Pripomočki>Sistemska orodja>Program za defragmentiranje diska**.
2. Kliknite **Defragmentiraj**.

 **OPOMBA:** Operacijski sistem Windows® vsebuje funkcijo User Account Control (Nadzor uporabniškega računa) za izboljšanje varnosti računalnika. Morda boste morali dati dovoljenje ali vnesti geslo za opravila, npr. namestitev aplikacij, uporabo orodij ali spreminjanje nastavitvev operacijskega sistema Windows. Več informacij najdete v pomoči in podpori.

Dodatne informacije najdete v pomoči programske opreme Disk Defragmenter.

Uporaba programa Disk Cleanup

Program za čiščenje diska pregleda, če so na trdem disku nepotrebne datoteke, ki jih lahko varno izbrišete, s čimer sprostite prostor na disku in omogočite učinkovitejše delovanje računalnika.

Zagon programa za čiščenje diska Disk Cleanup:

1. Izberite **Start>Vsi programi>Pripomočki>Sistemska orodja>Čiščenje diska**.
2. Sledite navodilom na zaslonu.

6 Menjava trdega diska

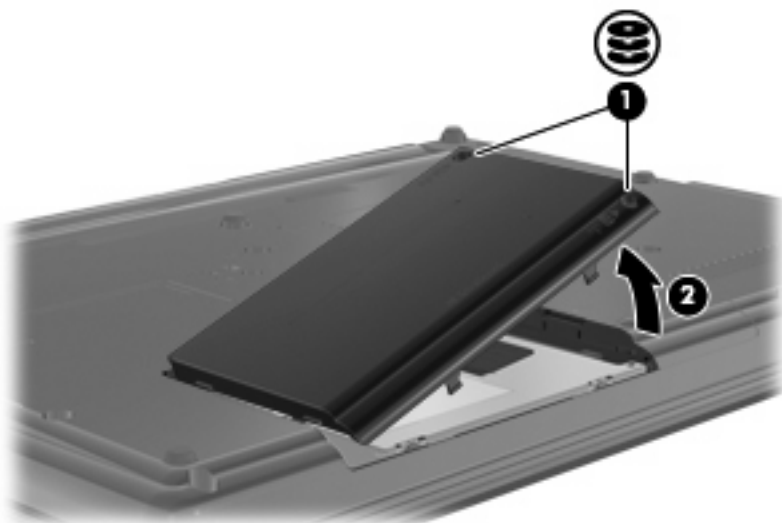
△ **POZOR:** Da preprečite izgubo podatkov ali težave s sistemom, storite naslednje:

Preden odstranite pogon iz ležišča, zaustavite računalnik. Trdega diska ne odstranjajte, medtem ko je računalnik vklopljen, v varčevalnem načinu (Sleep) ali mirovanju (Hibernation).

Če niste prepričani, ali je računalnik izklopljen ali v načinu mirovanja, računalnik vklopite, tako da pritisnete gumb za vklop. Računalnik nato zaustavite prek operacijskega sistema.

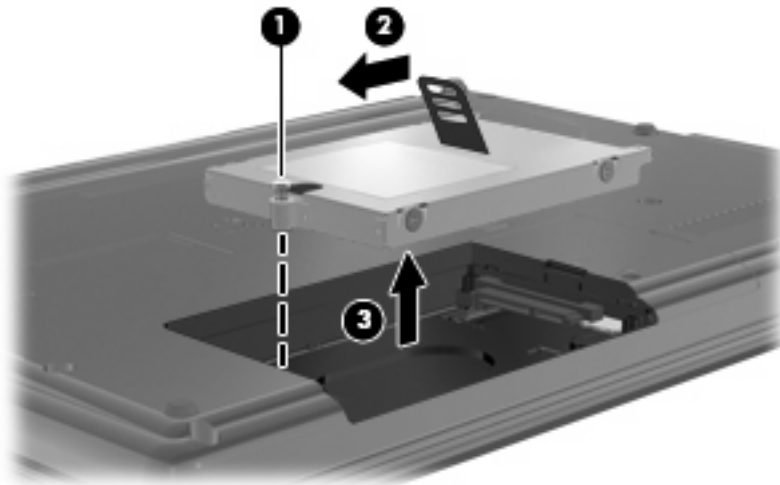
Odstranitev trdega diska:

1. Shranite svoje delo.
2. Zaustavite računalnik in zaprite zaslon.
3. Odklopite vse zunanje naprave strojne opreme, ki so priključene v računalnik.
4. Izključite napajalni kabel iz električne vtičnice.
5. Na ravni površini obrnite računalnik okrog, tako da je ležišče za trdi disk obrnjeno proti vam.
6. Odstranite akumulator iz računalnika.
7. Odvijte 2 vijaka pokrova trdega diska (1).
8. Snemite pokrov trdega diska v smeri stran od računalnika (2).



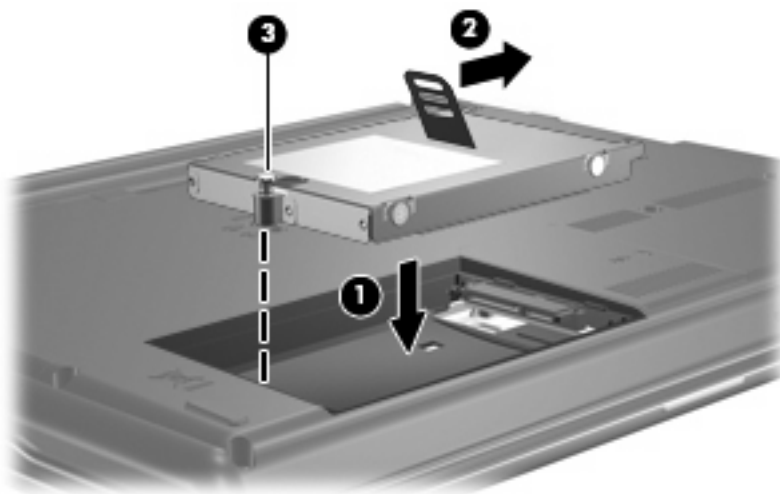
9. Odvijte vijak trdega diska (1).

10. Povlecite jeziček trdega diska (2) v levo, da disk odklopite.
11. Trdi disk dvignite iz ležišča (3).



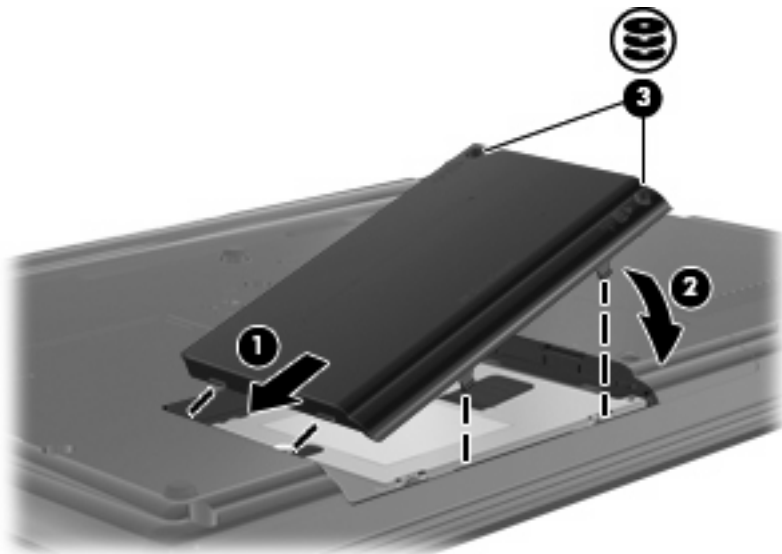
Namestitev trdega diska:

1. Trdi disk vstavite v ustrezno ležišče (1).
2. Povlecite jeziček trdega diska (2) v desno, da trdi disk priklopite.
3. Privijte vijak trdega diska (3).



4. Poravnajte jezičke (1) na pokrovu trdega diska z zarezi v računalniku.
5. Ponovno namestite pokrov (2).

6. Privijte vijake pokrova trdega diska (3).




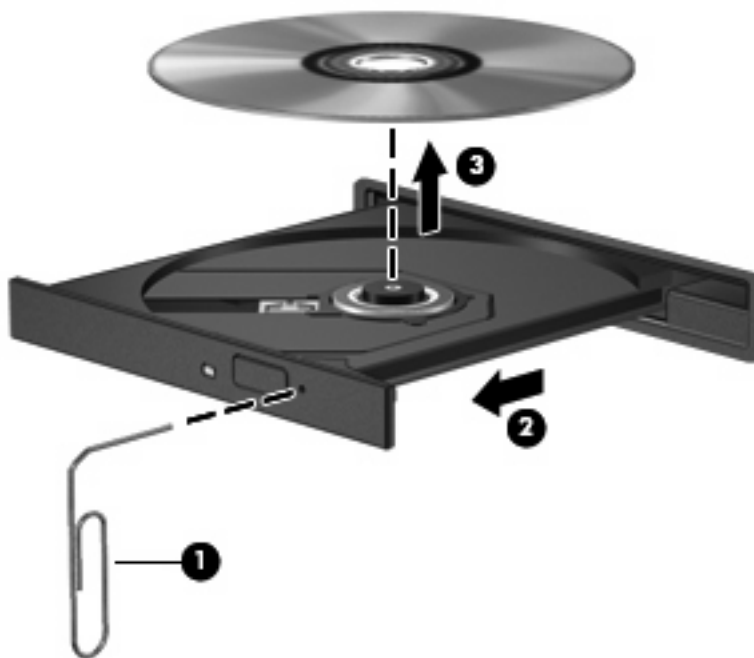
7 Odpravljanje težav

V naslednjih razdelkih je opisanih nekaj pogostih težav in rešitev zanje.

Pladenj za optični disk se ne odpre, ko želite odstraniti CD ali DVD

1. Konec sponke za papir **(1)** potisnite v sprostitveno režo na sprednji strani pogona.
2. Sponko za papir nežno potiskajte v režo, dokler ne sprostite pladnja za disk. Pladenj nato izvlecite **(2)** do konca.
3. Odstranite disk **(3)** s pladnja, tako da nežno pritisnete os navzdol, disk pa primete za robove in ga povlečete navzgor. Disk primete za robove in se ne dotikajte ploskega dela.

 **OPOMBA:** Če pladenj za disk ni popolnoma odprt, disk pri odstranjevanju previdno nagnite.



4. Zaprite pladenj za disk, disk pa položite v zaščitni ovitek.

Računalnik ne zazna optičnega pogona

Če računalnik ne zazna optičnega pogona, v upravitelju naprav Device Manager odpravite težavo, nato pa posodobite, odstranite ali omogočite gonilnik naprave.

1. Iz optičnega pogona odstranite vse diske.
2. Izberite **Start > Control Panel (Nadzorna plošča) > System and Maintenance (Sistem in vzdrževanje) > Device Manager (Upravitelj naprav)**. Če dobite poziv funkcije User Account Control (Nadzor uporabniškega računa), kliknite **Continue (Nadaljuj)**.
3. V oknu Device Manager (Upravitelj naprav) poleg možnosti **DVD/CD-ROM drives (Pogoni DVD/CD-ROM)** kliknite znak plus (+), razen če je znak minus (–) že prikazan. Poiščite seznam optičnih pogonov.
4. Z desno miškino tipko kliknite seznam optičnih naprav in izvedite naslednja opravila:
 - Posodobite gonilnik.
 - Onemogočite napravo.
 - Preglejte, ali je prišlo do kakšne spremembe strojne opreme. Windows pregleda, ali je v sistemu nameščena strojna oprema, in namesti potrebne gonilnike.
 - Kliknite **Properties (Lastnosti)**, da boste videli, ali naprava deluje pravilno.
 - Če želite odpraviti težave, kliknite **Troubleshoot (Odpravljanje težav)**.
 - Kliknite jeziček **Driver (Gonilnik)**, da posodobite, onemogočite ali odstranite gonilnike za to napravo.

Disk se ne predvaja

- Pred predvajanjem CD-ja ali DVD-ja shranite svoje delo in zaprite vse odprte programe.
- Pred predvajanjem CD-ja ali DVD-ja se odjavite iz interneta.
- Preverite, ali ste disk pravilno vstavili.
- Preverite, ali je disk čist. Po potrebi očistite disk s filtrirano vodo in gladko krpo. Čistite od sredine diska proti zunanjim robovom.
- Preverite, ali so na disku praske. Če so, uporabite komplet za popravilo optičnih diskov, ki ga dobite v številnih trgovinah z elektronskimi napravami.
- Pred predvajanjem diska onemogočite varčevalni način.

Med predvajanjem ne preklaplajte v stanje mirovanja ali varčevanja. Lahko se prikaže opozorilo, ki vas sprašuje, ali želite nadaljevati. Če se prikaže to sporočilo, kliknite **No (Ne)**. Ko kliknete »Ne«, se lahko računalnik odziva na enega od naslednjih načinov:

- Predvajanje se lahko nadaljuje.

– ali –

- Predvajalno okno v večpredstavnostnem programu se zapre. Če se želite vrniti na predvajanje diska, v večpredstavnostnem programu kliknite gumb **Play (Predvajaj)**, da ponovno zaženete disk. V redkih primerih boste morda morali zapustiti program in ga ponovno zagnati.

- Povečajte vire sistema:

Izklopite zunanje naprave, npr. tiskalnike ali optične bralnike. Tako boste sprostili dragocene vire sistema, kar bo omogočilo boljše predvajanje.

Spremenite lastnosti za barvo namizja. Ker človeško oko ne zazna razlike med barvami, ki so manj kot 16-bitne, med gledanjem filma ne bi smeli opaziti izgube barve, če lastnosti za barvo sistema pomanjšate na 16-bitno barvo:

1. Z desno miškino tipko kliknite na prazen prostor namizja računalnika in nato izberite **Personalize (Prilagodi) > Display Settings (Nastavitve zaslona)**.
2. Nastavite **Colors (Barve)** na možnost **Medium (16 bit) (Srednje (16-bitne))**.

Disk se ne predvaja samodejno

1. Izberite **Start > Control Panel (Nadzorna plošča) > Play CDs or other media automatically (Samodejno predvajaj CD-je ali druge medije)**.
2. Preverite, ali ste potrdili potrditveno polje **Use AutoPlay for all media and devices (Uporabi samodejno predvajanje za vse medije in naprave)**.
3. Kliknite **Save (Shrani)**.

CD ali DVD bi se zdaj moral samodejno zagnati, ko ga vstavite v optični pogon.

Postopek zapisovanja na disk se ne začne oziroma se predčasno konča

- Preverite, ali so vsi drugi programi zaprti.
- Izklopite varčevalni način in stanje mirovanja.
- Preverite, ali uporabljate pravilen disk za svoj pogon. Več informacij o vrstah diskov najdete v uporabniških priročnikih.
- Preverite, ali je disk pravilno vstavljen.
- Izberite nižjo hitrost zapisovanja in poskusite znova.
- Če disk kopirate, shranite podatke z izvirnega diska na trdi disk, preden poskušate vsebino zapisati na nov disk, in nato zapišite podatke s trdega diska.
- Ponovno namestite gonilnik naprave za zapisovanje na disk, ki je v kategoriji pogoni DVD/CD-ROM v Upravitelju naprav (Device Manager).

Gonilnik naprave je treba znova namestiti

Gonilnik naprave znova namestite tako:

1. Iz optičnega pogona odstranite vse diske.
2. Kliknite **Start** in v polje **Start Search (Začni iskanje)** vnesite `device manager`. Ko tipkate, se v podoknu nad poljem prikažejo rezultati iskanja.
3. V podoknu z rezultati kliknite **Device Manager (Upravitelj naprav)**. Če dobite poziv funkcije User Account Control (Nadzor uporabniškega računa), kliknite **Continue (Nadaljuj)**.
4. V oknu Device Manager (Upravitelj naprav) poleg vrste gonilnika, ki ga želite odstraniti in nato ponovno namestiti (npr. DVD-ji/CD-ROM-i, modemi itd.), kliknite znak plus (+), razen če ni že prikazan znak minus (-).
5. Kliknite navedeni gonilnik in pritisnite tipko **delete**. Potrdite brisanje gonilnika, vendar računalnika ne zaženite znova. Postopek ponovite za vse gonilnike, ki jih želite izbrisati.
6. V orodjarni v oknu Device Manager (Upravitelj naprav) kliknite ikono **Scan for hardware changes (Preglej, ali je prišlo do spremembe strojne opreme)**. Windows pregleda, ali je v sistemu nameščena strojna oprema, in namesti privzete gonilnike za vso opremo, ki jih potrebuje.



OPOMBA: Če se odpre okno s pozivom za ponovni zagon računalnika, shranite vse odprte datoteke in nato računalnik ponovno zaženite.

7. Če je treba, ponovno odprite okno Device Manager (Upravitelj naprav) in preverite, ali so gonilniki navedeni.
8. Poskusite uporabiti napravo.

Če z odstranitvijo in ponovno namestitvijo privzetih gonilnikov naprave težave ne odpravite, boste morali posodobiti gonilnike s postopki, opisanimi v naslednjem razdelku.

Kako do najnovjših gonilnikov za naprave HP

Za pridobitev gonilnikov za naprave HP sledite enemu od spodnjih postopkov.

Za uporabo pripomočka HP Update:

1. Izberite **Start > All Programs (Vsi programi) > HP > HP Update (Posodobitev HP)**.
2. Na HP-jevem pozdravnem zaslonu kliknite **Settings (Nastavitve)** in nato izberite čas, kdaj naj pripomoček v spletu preveri posodobitve programske opreme.
3. Kliknite **Next (Naprej)**, če želite takoj preveriti posodobitve za programsko opremo HP.

Za uporabo HP-jevega spletnega mesta:

1. Odprite spletni brskalnik in pojdite na spletni naslov <http://www.hp.com/support>, nato pa izberite svojo državo ali regijo.
2. Kliknite možnost za prenos programske opreme in gonilnikov ter nato v polje izdelka vnesite številko modela računalnika.
3. Pritisnite **enter** in sledite navodilom na zaslonu.

Pridobivanje gonilnikov za naprave Microsoft

Najnovejše gonilnike za naprave Windows lahko pridobite s funkcijo Microsoft® Update. To funkcijo lahko nastavite tako, da bo samodejno preverjala in namestila posodobitve za gonilnike strojne opreme, operacijskega sistema Windows® in drugih Microsoftovih izdelkov.

Če želite uporabiti funkcijo Microsoft Update:

1. Odprite internetni brskalnik, pojdite na spletno mesto <http://www.microsoft.com> in kliknite **Security & Updates (Varnost in posodobitve)**.
2. Kliknite **Microsoft Update**, da pridobite najnovejše posodobitve za operacijski sistem računalnika, programe in strojno opremo.
3. Namestite funkcijo Microsoft Update, tako da sledite navodilom na zaslonu. Če dobite poziv funkcije User Account Control (Nadzor uporabniškega računa), kliknite **Continue (Nadaljuj)**.
4. Kliknite **Change settings (Spremeni nastavitve)** in izberite čas, ko naj funkcija Microsoft Update preveri za posodobitve za operacijski sistem Windows in druge Microsoftove izdelke.
5. Če ste pozvani, ponovno zaženite računalnik.

Uporaba orodja SoftPaq Download Manager

HP SoftPaq Download Manager (SDM) je orodje, ki omogoča hiter dostop do informacij SoftPaq za HP-jeve poslovne računalnike in ne zahteva številke SoftPaq. Z orodjem preprosto najdete dodatke SoftPaq, jih prenesete in razširite.

SoftPaq Download Manager z mesta HP FTP bere in prenaša objavljeno datoteko z zbirko podatkov, ki vsebuje podatke o modelu računalnika in informacije SoftPaq. V orodju SoftPaq Download Manager lahko določite enega ali več modelov računalnikov, za katere želite ugotoviti, ali so za njih na voljo za prenos dodatki SoftPaq.

SoftPaq Download Manager na mestu HP FTP preveri, ali obstajajo posodobitve zbirke podatkov in programske opreme. Če orodje najde posodobitve, jih samodejno prenese in uporabi.

Dodatke SoftPaq prenesete tako:

1. Kliknite **Start > All Programs (Vsi programi) > HP > HP Softpaq Download Manager**.
2. Ko se SoftPaq Download Manager prvič odpre, se prikaže okno z vprašanjem, ali želite prikazati programsko opremo samo za računalnik, ki ga uporabljate, ali za vse podprte modele. Izberite **Show software for all supported models (Prikaži programsko opremo za vse podprte modele)**. Če ste že kdaj uporabljali HP Softpaq Download Manager, pojdite na tretji korak.
 - a. V oknu Configuration Options (Možnosti konfiguracije) izberite operacijski sistem in jezikovne filtre. Filtri omejujejo število možnosti, navedenih v oknu Product Catalog (Katalog izdelkov). Če je na primer v filtru operacijskega sistema izbran samo Windows Vista® Business, bo v oknu Product Catalog (Katalog izdelkov) prikazan samo program Windows Vista Business.
 - b. Če želite dodati druge operacijske sisteme, v oknu Configuration Options (Možnosti konfiguracije) spremenite nastavitve filtra. Dodatne informacije o orodju HP Softpaq Download Manager poiščite v pomoči programske opreme.
3. V levem oknu kliknite znak (+), da razširite seznam modelov, in izberite tisti model (modele) izdelka, ki ga želite posodobiti.
4. Kliknite **Find Available SoftPaqs (Najdi dodatke SoftPaq, ki so na voljo)**, da prenesete seznam dodatkov SoftPaq za izbrani računalnik.
5. Izberite zelene dodatke Softpaq s seznama in kliknite **Download Only (Samo prenos)**, če jih želite prenesti več, ker je od izbire dodatka SoftPaq in hitrosti internetne povezave odvisno, kako dolgo bo trajal prenos.

Če želite prenesti samo enega ali dva dodatka SoftPaq in imate hitro internetno povezavo, kliknite **Download & Unpack (Prenos in razširitev)**.

6. V aplikaciji programske opreme SoftPaq Download Manager z desno miškino tipko kliknite **Install SoftPaq (Namesti SoftPaq)**, da namestite SoftPaq v računalnik.

Stvarno kazalo

C

- CD
 - kopiranje 11
 - odstranitev 13
 - predvajanje 7
 - zapisovanje 12
- CD, pogon 3

D

- Delovanje diska 16
- Disketni pogon 14
- Diski

- zunajni 14

DVD

- kopiranje 11
- odstranitev 13
- predvajanje 7
- spreminjanje regijske nastavitve 9
- zapisovanje 12
- DVD, pogon 3

G

- gonilniki naprav
 - HP 24
- gonilniki naprave
 - Microsoft 25
 - ponovna namestitev 24

K

- Kode regij, DVD 9

L

- letališke varnostne naprave 2

O

- odpravljanje težav
 - disk se ne predvaja 22
 - gonilniki naprave 24
 - optični disk, pladenj za 20

- samodejno predvajanje 23
- zapisovanje na diske 23
- zaznavanje optičnega pogona 21

- opozorilo o avtorskih pravicah 10

- optični disk
 - odstranitev 13
 - uporaba 5

- optični pogon 3
- Optični pogon 14

P

- Pogon CD 14
- Pogon DVD 14
- pogoni
 - DVD-ROM 4
 - Kombinirani pogon DVD±RW SuperMulti Double-Layer s tehnologijo LightScribe 4
 - optični 3
 - trdi 17, 18

Pogoni

- disketa 14
- optični 14
- skrb za 2
- trdi 14
- Glejte tudi* Trdi disk, optični pogon

- pogon trdega diska
 - zamenjava 17

- Programska oprema
 - Čiščenje diska 16
 - Disk Defragmenter (Defragmentiranje diska) 16

- Programska oprema za defragmentiranje diska Disk Defragmenter 16

R

- Regijske nastavitve DVD-ja 9

S

- samodejno predvajanje 8
- SoftPaq, prenos 26

T

- trdi disk
 - nameščanje 18
 - zamenjava 17
- Trdi disk
 - zunajni 14

U

- Uporaba programa Čiščenje diska 16

V

- Vzdrževanje
 - Čiščenje diska 16
 - Disk Defragmenter (Defragmentiranje diska) 16

Z

- zaznavanje optičnega pogona 21
- Zunajni pogon 14

