

# Unidades

## Guía del usuario

© Copyright 2009 Hewlett-Packard  
Development Company, L.P.

Microsoft y Windows son marcas  
comerciales registradas de Microsoft  
Corporation en EE. UU.

La información contenida en el presente  
documento está sujeta a cambios sin previo  
aviso. Las únicas garantías para los  
productos y servicios de HP están  
estipuladas en las declaraciones expresas  
de garantía que acompañan a dichos  
productos y servicios. La información  
contenida en este documento no debe  
interpretarse como una garantía adicional.  
HP no se responsabilizará por errores  
técnicos o de edición ni por omisiones  
contenidas en el presente documento.

Primera edición: junio de 2009

Número de referencia del documento:  
533487-E51

### **Aviso del producto**

Esta guía del usuario describe los recursos  
comunes a la mayoría de los modelos. Es  
posible que algunos recursos no estén  
disponibles en su equipo.

---

# Tabla de contenido

## 1 Identificación de las unidades instaladas

## 2 Manipulación de unidades

## 3 Uso de una unidad óptica (sólo en algunos modelos)

Identificación de la unidad óptica instalada .....	3
Uso de discos ópticos (CD y DVD) .....	4
Selección del disco correcto (CD y DVD) .....	5
Discos CD-R .....	5
Discos CD-RW .....	5
Discos DVD±R .....	5
Discos DVD±RW .....	5
Discos DVD+R LightScribe .....	5
Reproducción de un CD o DVD .....	7
Configuración de Reproducción automática .....	8
Cambio de configuraciones regionales para DVD .....	9
Observación de la advertencia de copyright .....	10
Copia de un CD o DVD .....	11
Creación o grabación de un CD o DVD .....	12
Extracción de un CD o DVD .....	13

## 4 Uso de unidades externas

Uso de dispositivos externos opcionales .....	15
---	----

## 5 Mejoría del rendimiento de la unidad de disco duro

Utilización del Desfragmentador de disco .....	16
Utilización del Liberador de espacio en disco .....	16

## 6 Sustitución de la unidad de disco duro

## 7 Solución de problemas

La bandeja para medios no se abre para extraer un CD o un DVD .....	20
El equipo no detecta la unidad óptica .....	21
No se puede reproducir un disco .....	22
Un disco no se reproduce de forma automática .....	23
El proceso de grabación de un disco no se inicia o se detiene antes de completarse .....	23
Se debe reinstalar un controlador del dispositivo .....	24


Obtención de los últimos controladores de dispositivos HP .....	24
Obtención de controladores de dispositivos Microsoft .....	25
Uso de SoftPaq Download Manager .....	26

<b>Índice .....</b>	<b>27</b>
---------------------	-----------

---

# 1 Identificación de las unidades instaladas

Para ver las unidades instaladas en el equipo, seleccione **Inicio > Equipo**.

 **NOTA:** Windows® incluye el recurso Control de cuentas de usuario para mejorar la seguridad de su equipo. Es posible que se le solicite su permiso o se le pida su contraseña para tareas como la instalación de aplicaciones, la ejecución de utilidades o el cambio de las configuraciones de Windows. Consulte Ayuda y soporte técnico para obtener más información.

---

---

## 2 Manipulación de unidades

Las unidades son componentes frágiles del equipo que deben manipularse con cuidado. Consulte las siguientes precauciones antes de manipular las unidades. Se incluyen precauciones adicionales con los procedimientos a los cuales se aplican.

△ **PRECAUCIÓN:** Para reducir el riesgo de daños al equipo, a la unidad o pérdida de información, observe estas medidas de precaución:

Antes de trasladar un equipo que está conectado a una unidad de disco duro externa, inicie el modo de suspensión y deje que la pantalla se ponga en blanco, o bien desconecte adecuadamente la unidad de disco duro externa.

Antes de manipular una unidad, descargue la electricidad estática tocando la superficie metálica sin pintura de la unidad.

No toque las patas de los conectores de la unidad extraíble o del equipo.

Manipule la unidad con cuidado; no la deje caer ni la presione.

Antes de extraer o insertar una unidad, apague el equipo. Si no está seguro de si el equipo está apagado, en estado de suspensión o en hibernación, enciéndalo y luego apáguelo a través del sistema operativo.

No use fuerza excesiva al insertar las unidades en el compartimento para unidades.

No escriba en el teclado ni mueva el equipo mientras la unidad óptica (sólo en algunos modelos) está grabando un disco. El proceso de grabación es sensible a las vibraciones.

Cuando la batería es la única fuente de alimentación, antes de grabar en un medio asegúrese de que tenga carga suficiente.

Evite exponer la unidad a temperaturas o humedad extremas.

Evite exponer la unidad a líquidos. No rocíe la unidad con productos de limpieza.

Retire el medio de la unidad antes de extraer la unidad de su compartimento o antes de viajar, transportar o almacenar una unidad.

Si es necesario enviar por correo una de las unidades, colóquela en un paquete de envío con acolchado de burbujas o algún otro tipo de material de empaque de protección y ponga un rótulo que diga "FRÁGIL".

Evite exponer la unidad a campos magnéticos. Los dispositivos de seguridad con campos magnéticos incluyen los dispositivos detectores y sensores de seguridad de los aeropuertos. Los dispositivos de seguridad de los aeropuertos que verifican el equipaje de mano, como las correas transportadoras, usan rayos X en lugar de magnetismo y no dañan la unidad.

---

---

## 3 Uso de una unidad óptica (sólo en algunos modelos)

Su equipo incluye una unidad óptica que amplía las funciones del equipo. Identifique qué tipo de dispositivo está instalado en su equipo para ver sus recursos. La unidad óptica le permite leer discos de datos, reproducir música y ver películas.


### Identificación de la unidad óptica instalada

▲ Seleccione **Inicio > Equipo**.

## Uso de discos ópticos (CD y DVD)

Las unidades ópticas, como por ejemplo la unidad de DVD-ROM, son compatibles con los discos ópticos (CD y DVD). Estos discos almacenan información, como música, fotos y películas. Los DVD tienen una mayor capacidad de almacenamiento que los CD.

Su unidad óptica puede leer CD o DVD estándar.

 **NOTA:** Es posible que su equipo no sea compatible con algunas de las unidades ópticas enumeradas. Puede ser que las unidades no incluyan todas las unidades ópticas admitidas.

Algunas unidades ópticas también pueden grabar discos ópticos, como se describe en la siguiente tabla.

Tipo de unidad óptica	Graba CD-RW	Graba DVD±RW/R	Grabar en DVD±RW DL	Graba etiquetas en CD o DVD±RW/R LightScribe
Unidad de DVD-ROM	No	No	No	No
Unidad combinada DVD±RW SuperMulti LightScribe que admite doble capa*†	Sí	Sí	Sí	Sí


\*Los discos de doble capa pueden almacenar más datos que los de una capa. Sin embargo, es posible que los discos de doble capa grabados con esta unidad no sean compatibles con muchas unidades y reproductores de una capa.

†Los discos LightScribe deben adquirirse por separado. LightScribe crea una imagen en escala de grises similar a una fotografía en blanco y negro.



## Selección del disco correcto (CD y DVD)

Una unidad óptica admite discos ópticos (CD y DVD). Los CD, utilizados para guardar datos digitales, también se usan para grabaciones comerciales de audio y son prácticos para sus necesidades de almacenamiento personales. Los DVD se usan principalmente para películas, software y copias de seguridad de datos. Los DVD tienen el mismo formato que los CD pero tienen una capacidad de almacenamiento mucho mayor.

 **NOTA:** Es posible que la unidad óptica de su equipo no admita todos los tipos de discos ópticos que se mencionan en esta sección.

---

### Discos CD-R

Use CD-R (una sola grabación) para crear archivos permanentes y para intercambiar archivos con prácticamente cualquier persona. Los usos típicos incluyen:

- Distribución de presentaciones de gran tamaño
- Compartimiento de fotos escaneadas o digitales, clips de vídeo y datos grabados
- Creación de sus propios CD de música
- Mantenimiento permanente de archivos informáticos y documentos escaneados
- Descarga de archivos de su disco duro para liberar espacio en el disco

Una vez que los datos están registrados, no es posible borrarlos ni sobrescribirlos.

### Discos CD-RW

Use un CD-RW (CD regrabable) para almacenar grandes proyectos que deben actualizarse con frecuencia. Los usos típicos incluyen:

- Desarrollo y mantenimiento de documentos y archivos de proyecto de gran tamaño
- Transporte de archivos de trabajo
- Realización de copias de seguridad semanales de los archivos de la unidad de disco duro
- Actualización continua de fotos, vídeo, audio y datos

### Discos DVD±R

Use discos DVD±R para almacenar permanentemente grandes volúmenes de información. Una vez que los datos están registrados, no es posible borrarlos ni sobrescribirlos.

### Discos DVD±RW

Use discos DVD±RW si desea poder borrar o sobrescribir datos que ya había guardado antes. Este tipo de disco es ideal para probar grabaciones de audio o vídeo antes de grabarlas en un CD o DVD, que no puede modificarse.

### Discos DVD+R LightScribe


Use discos DVD+R LightScribe para compartir y almacenar datos, vídeos domésticos y fotos. Estos discos tienen compatibilidad de lectura con la mayoría de las unidades DVD-ROM y los reproductores

de DVD. Con una unidad que admite LightScribe y software LightScribe, puede grabar datos y agregar una etiqueta de diseño en la parte exterior del disco.

## Reproducción de un CD o DVD

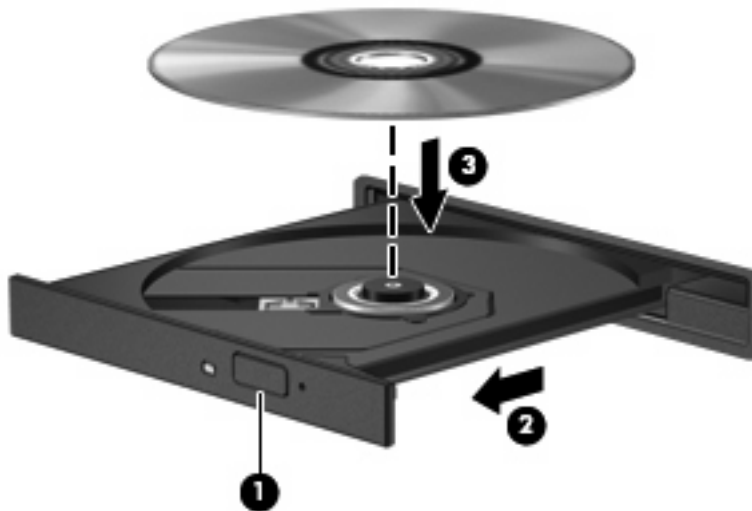
1. Encienda el equipo.
2. Presione el botón de liberación (1) que se encuentra en la parte frontal de la unidad para liberar la bandeja para medios.
3. Extraiga la bandeja (2).
4. Sujete el disco por los bordes para evitar el contacto con las superficies planas y colóquelo en el eje de la bandeja con la etiqueta hacia arriba.

---

 **NOTA:** Si la bandeja no está completamente accesible, incline el disco cuidadosamente para posicionarlo sobre el eje.

---


5. Presione suavemente el disco (3) hacia abajo en el eje de la bandeja hasta que encaje en la posición correcta.



6. Cierre la bandeja para medios.

Si aún no ha configurado la Reproducción automática, como se describe en la siguiente sección, se abrirá un cuadro de diálogo de Reproducción automática. Se le solicitará que seleccione cómo desea utilizar el contenido de los medios.

---

 **NOTA:** Si tiene instalado Windows Vista Home Premium en su equipo, puede usar el Reproductor de Windows Media o WinDVD para reproducir un DVD. En el caso de todas las otras ediciones de Vista, elija WinDVD para reproducir un DVD.

---

## Configuración de Reproducción automática

1. Seleccione **Inicio >Panel de control > Reproducir un CD u otros archivos multimedia automáticamente**.
2. Confirme que esté seleccionada la casilla de verificación **Usar la reproducción automática para todos los medios y dispositivos**.
3. Haga clic en **Elegir un valor predeterminado** y luego seleccione una de las opciones disponibles para cada tipo de medio listado.



**NOTA:** Si tiene instalado Windows Vista Home Premium en su equipo, puede usar el Reproductor de Windows Media o WinDVD para reproducir un DVD. En el caso de todas las otras ediciones de Vista, elija WinDVD para reproducir un DVD.

---

4. Haga clic en **Guardar**.



**NOTA:** Para obtener más información sobre la Reproducción automática, consulte Ayuda y soporte técnico.

---

# Cambio de configuraciones regionales para DVD

La mayoría de los DVD que contienen archivos con derechos de autor también contienen códigos de región. Los códigos de región ayudan a proteger internacionalmente las leyes de copyright.

Sólo puede reproducir un DVD que contenga un código de región si éste coincide con la opción de región de su unidad de DVD.


△ **PRECAUCIÓN:** La configuración regional de la unidad de DVD se puede cambiar sólo 5 veces.

La opción de región que elija por quinta vez se transforma en la opción permanente de la unidad de DVD.

El número de cambios de región que aún queda por hacer aparece en la guía Región de DVD.

Para cambiar la configuración a través del sistema operativo:

1. Seleccione **Inicio > Equipo > Propiedades del sistema**.
2. En el panel izquierdo, haga clic en **Administrador de dispositivos**.

 **NOTA:** Windows incluye el recurso Control de cuentas de usuario para mejorar la seguridad del equipo. Es posible que se le solicite su permiso o se le pida su contraseña para tareas como la instalación de aplicaciones, la ejecución de utilidades o el cambio de las configuraciones de Windows. Consulte [Ayuda y soporte técnico](#) para obtener más información.

3. Haga clic en el signo “+” próximo a **Unidades de DVD o CD-ROM**.
4. Haga clic con el botón derecho en la unidad de DVD en la cual desee cambiar las configuraciones de región y luego haga clic en **Propiedades**.
5. Efectúe los cambios deseados en la ficha **Región de DVD**.
6. Haga clic en **Aceptar**.

## Observación de la advertencia de copyright

La copia no autorizada de material protegido por las leyes de copyright, incluyendo programas informáticos, películas, transmisiones y grabaciones de audio, constituye un delito contra las leyes de copyright vigentes. No utilice este equipo para esos fines.

---

△ **PRECAUCIÓN:** Para evitar la pérdida de información o daños al disco, observe las siguientes orientaciones:

Antes de grabar en un disco, conecte el equipo a una fuente de alimentación externa confiable. No grabe un disco mientras el equipo está funcionando con alimentación por batería.

Antes de grabar un disco, cierre todos los programas abiertos con excepción del software de grabación de disco que está utilizando.

No copie directamente de un disco de origen a un disco de destino o desde una unidad de red a un disco de destino.

No use el teclado del equipo ni mueva el equipo mientras está grabando un disco. El proceso de grabación es sensible a las vibraciones.

📄 **NOTA:** Para obtener detalles acerca del uso del software incluido con el equipo, consulte las instrucciones del fabricante del software que pueden suministrarse en un disco, con el software, o en el sitio web del fabricante.

---

## Copia de un CD o DVD

1. Seleccione **Inicio > Todos los programas > Roxio > Creator Business**.
2. En el panel derecho, haga clic en **Copy Disc** (Copiar disco).
3. Inserte en la unidad óptica el disco que desea copiar.
4. Haga clic en **Copy** (Copiar) en la parte inferior derecha de la pantalla.

Creator Business lee el disco de origen y copia los datos en una carpeta temporal en su unidad de disco duro.

5. Cuando se le solicite, saque el disco de origen de la unidad óptica e inserte un disco en blanco en la unidad.

Después de que se copia la información, el disco que creó se expulsa automáticamente.

## Creación o grabación de un CD o DVD

△ **PRECAUCIÓN:** Respete la advertencia de copyright. La copia no autorizada de material protegido por las leyes de copyright, incluyendo programas informáticos, películas, transmisiones y grabaciones de audio constituye un delito contra las leyes de copyright vigentes. No utilice este equipo para esos fines.

Si su equipo incluye una unidad óptica de CD-RW, DVD-RW o DVD±RW, puede utilizar software como el Reproductor de Windows Media o Roxio Creator Business para grabar datos y archivos de audio, incluyendo archivos de música MP3 y WAV. Para grabar archivos de vídeo en un disco, use Windows Movie Maker.

Siga estas instrucciones cuando grabe un CD o DVD:

- Antes de grabar un disco, guarde y cierre los archivos abiertos y cierre todos los programas.
- Por lo general, los CD-R o DVD-R son los mejores para grabar archivos de audio debido a que después de que se copia la información, no puede cambiarse.
- Debido a que algunos estéreos domésticos y de automóviles no reproducen CD-RW, utilice CD-R para grabar CD de música.
- Generalmente, los CD-RW o los DVD-RW son mejores para grabar archivos de datos o para probar grabaciones de audio o vídeo antes de copiarlas en un CD o DVD que no se puede alterar.
- Los reproductores de DVD que se usan en sistemas domésticos por lo general no admiten todos los formatos de DVD. Consulte la guía del usuario que viene con su reproductor de DVD para obtener una lista de los formatos compatibles.
- Un archivo MP3 usa menos espacio que otros formatos de archivos musicales y el proceso de creación de un disco de MP3 es el mismo que para crear un archivo de datos. Los archivos MP3 pueden reproducirse solo en reproductores de MP3 o en equipos con software de MP3 instalado.

Para grabar un CD o DVD, siga estos pasos:


1. Descargue o copie los archivos de origen en una carpeta en su disco duro.
2. Inserte un disco en blanco en la unidad óptica.
3. Seleccione **Inicio > Todos los programas** y el nombre del software que desea usar.
4. Seleccione el tipo de disco que desea crear: datos, audio o vídeo.
5. Haga clic con el botón derecho del mouse en **Inicio > Explorar** y vaya a la carpeta donde se almacenaron los archivos de origen.
6. Abra la carpeta y luego arrastre los archivos a la unidad que contiene el disco en blanco.
7. Inicie el proceso de grabación cuando lo indique el programa que ha seleccionado.

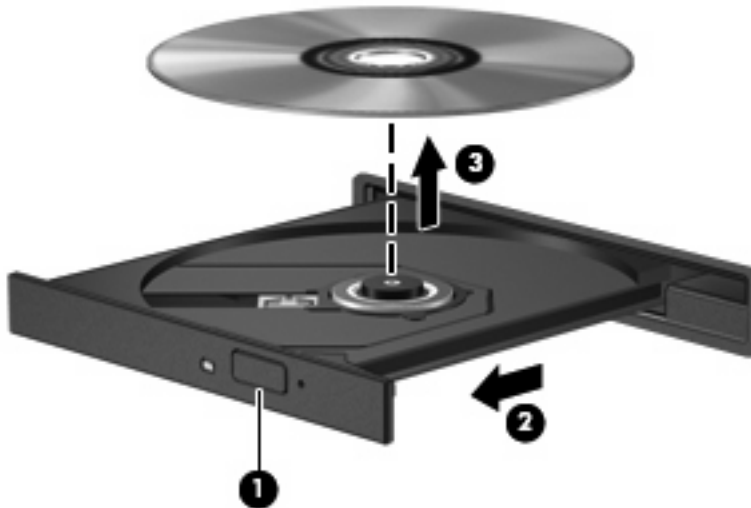
Para obtener detalles, consulte las instrucciones del fabricante del software. Estas instrucciones pueden proporcionarse con el software, en un disco o en el sitio web del fabricante.



## Extracción de un CD o DVD

1. Presione el botón de liberación (1) que se encuentra en la parte frontal de la unidad para liberar la bandeja para medios y, a continuación, tire con suavidad de la bandeja (2) hasta que se detenga.
2. Extraiga el disco (3) de la bandeja ejerciendo una suave presión en el eje mientras levanta el disco sujetándolo por los bordes exteriores sin tocar las superficies planas.

 **NOTA:** Si la bandeja para medios no está completamente accesible, incline cuidadosamente el disco mientras lo extrae.



3. Cierre la bandeja para medios y coloque el disco en un estuche de protección.

---


## 4 Uso de unidades externas

Las unidades externas extraíbles amplían sus opciones de almacenamiento y acceso a la información. Puede añadir una unidad USB conectándola a un puerto USB del equipo o en un dispositivo de acoplamiento opcional (sólo en algunos modelos).

Las unidades USB incluyen los siguientes tipos:


- Unidad de disquete de 1,44 MB
- Módulo de unidad de disco duro (una unidad de disco duro con un adaptador adjunto)
- Unidad de DVD-ROM
- Unidad DVD±RW SuperMulti que admite doble capa LightScribe

# Uso de dispositivos externos opcionales

 **NOTA:** Para obtener más información sobre el software y los controladores requeridos, o para aprender cuál puerto del equipo usar, consulte las instrucciones del fabricante.

---

Para conectar un dispositivo externo al equipo:

 **PRECAUCIÓN:** Para reducir el riesgo de daños al equipo al conectar un equipo con alimentación, asegúrese de que el dispositivo esté apagado y de que el cable de alimentación de CA esté desconectado.

---

1. Conecte el dispositivo al equipo.
2. Si va a conectar un dispositivo con alimentación, enchufe el cable de alimentación del dispositivo a una toma eléctrica de CA con conexión a tierra.
3. Encienda el dispositivo.

Para desconectar un dispositivo externo sin alimentación, apague el dispositivo y luego desconéctelo del equipo. Para desconectar un dispositivo externo con alimentación, desconéctelo del equipo y entonces desconecte el cable de alimentación de CA.

---


# 5 Mejoría del rendimiento de la unidad de disco duro

## Utilización del Desfragmentador de disco

Al usar el equipo, los archivos de la unidad de disco duro se fragmentan. El Desfragmentador de disco consolida los archivos y las carpetas fragmentados en la unidad de disco duro para que el sistema funcione con más eficiencia.

Para ejecutar el Desfragmentador de disco:

1. Seleccione **Inicio > Todos los programas > Accesorios > Herramientas del sistema > Desfragmentador de disco**.
2. Haga clic en **Desfragmentar ahora**.

 **NOTA:** Windows® incluye el recurso Control de cuentas de usuario para mejorar la seguridad de su equipo. Es posible que se le solicite su permiso o se le pida su contraseña para tareas como la instalación de aplicaciones, la ejecución de utilidades o el cambio de las configuraciones de Windows. Consulte Ayuda y soporte técnico para obtener más información.

Para obtener información adicional, acceda a la Ayuda del software Desfragmentador de disco.

## Utilización del Liberador de espacio en disco

El Liberador de espacio en disco busca los archivos innecesarios en la unidad de disco duro que el usuario puede eliminar con seguridad para liberar espacio en el disco y lograr que el equipo funcione de forma más eficiente.

Para ejecutar el Liberador de espacio en disco:

1. Seleccione **Inicio > Todos los programas > Accesorios > Herramientas del sistema > Liberador de espacio en disco**.
2. Siga las instrucciones que aparecen en la pantalla.

## 6 Sustitución de la unidad de disco duro

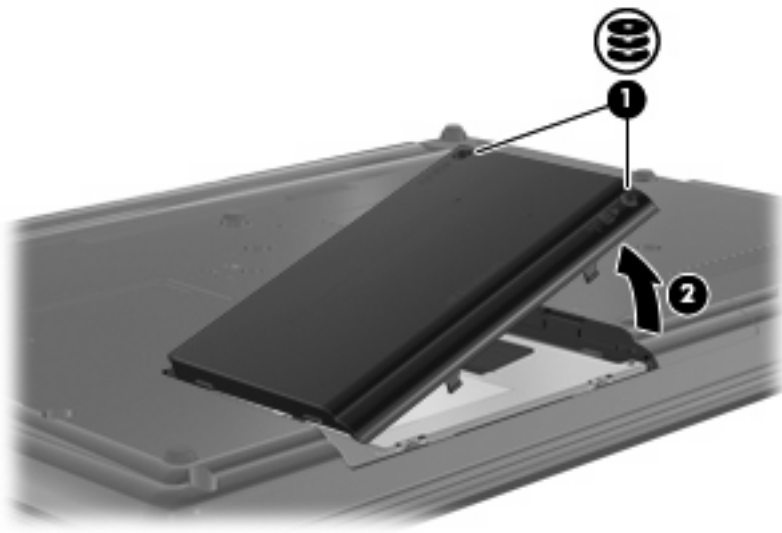
△ **PRECAUCIÓN:** Para evitar la pérdida de información o que no responda el sistema:

Apague el equipo antes de extraer la unidad de disco duro del compartimento. No extraiga una unidad de disco duro si el equipo está encendido, en modo de suspensión o en modo de hibernación.

Si no está seguro si el equipo está apagado o en hibernación, encienda el equipo presionando el botón de alimentación. A continuación, apáguelo a través del sistema operativo.

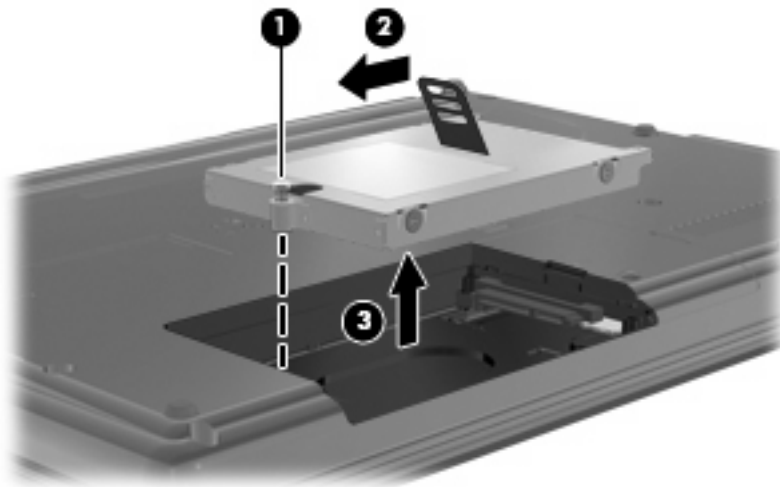
Para eliminar una unidad de disco duro:

1. Guarde su trabajo.
2. Apague el equipo y cierre la pantalla.
3. Desconecte todos los dispositivos externos de hardware conectados al equipo.
4. Desconecte el cable de alimentación de la toma eléctrica de CA.
5. Voltee el equipo hacia abajo sobre una superficie plana, con el compartimento de la unidad de disco duro orientado hacia usted.
6. Extraiga la batería del equipo.
7. Afloje los dos tornillos de la cubierta de la unidad de disco duro (1).
8. Levante la cubierta de la unidad de disco duro del equipo (2).



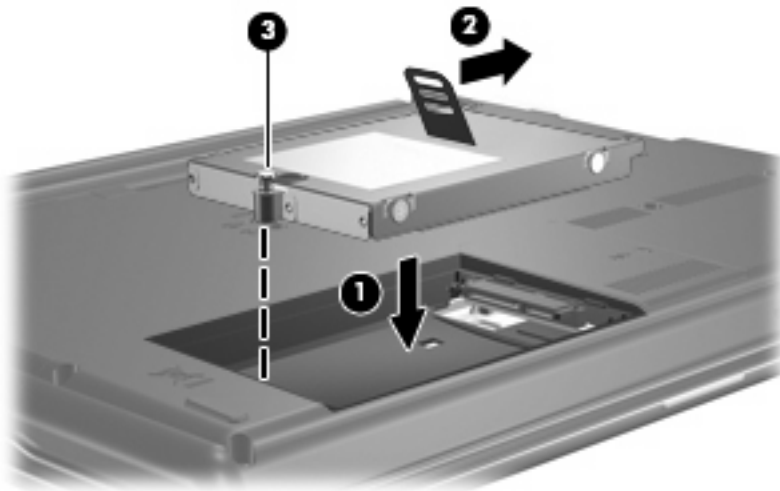
9. Afloje el tornillo de la unidad de disco duro (1).

10. Tire de la pestaña de la unidad de disco duro (2) hacia la izquierda para desconectar la unidad de disco duro.
11. Levante la unidad de disco duro (3) sacándola del compartimento de la unidad de disco duro.



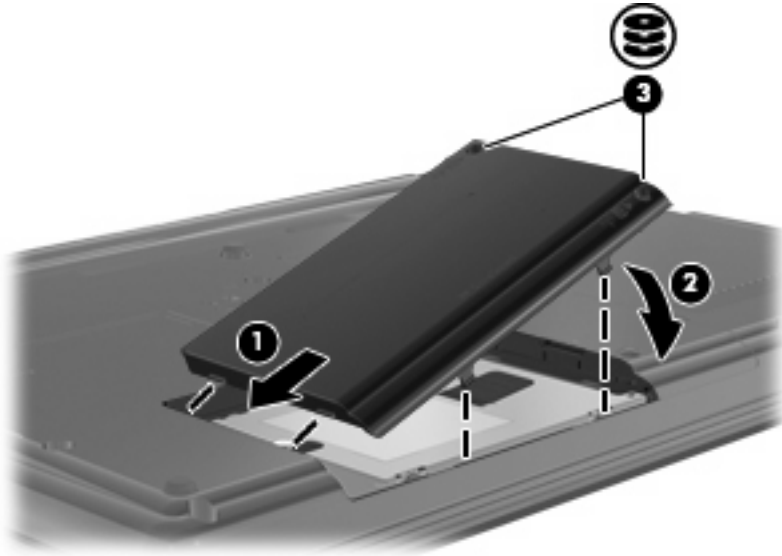
Para instalar una unidad de disco duro:

1. Inserte la unidad de disco duro en el compartimento de la unidad de disco duro (1).
2. Tire de la pestaña de la unidad de disco duro (2) hacia la derecha para conectar la unidad de disco duro.
3. Ajuste el tornillo de la unidad de disco duro (3).



4. Alinee las pestañas (1) de la cubierta de la unidad de disco duro con las muescas del equipo.
5. Coloque la cubierta (2).

6. Ajuste los tornillos de la cubierta de la unidad de disco duro (3).




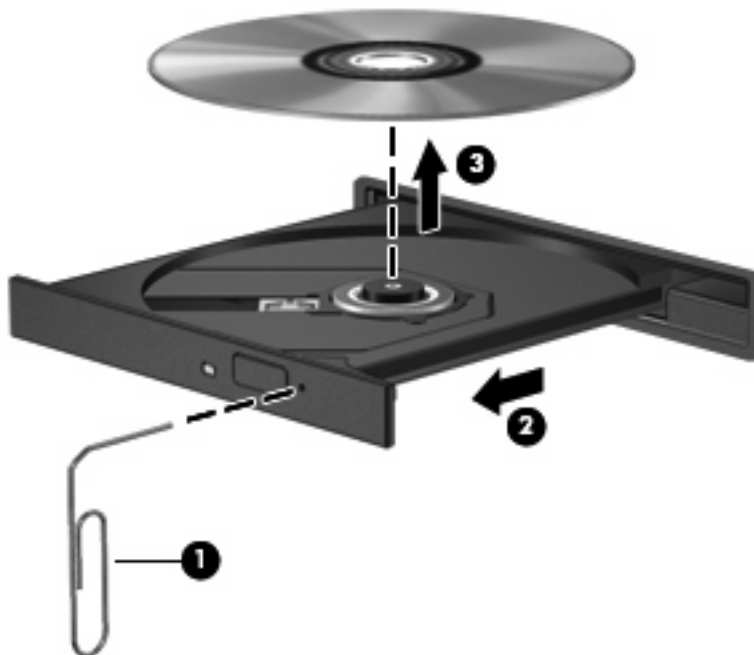
## 7 Solución de problemas

Las secciones siguientes describen diversos problemas frecuentes y sus soluciones.

### La bandeja para medios no se abre para extraer un CD o un DVD

1. Inserte el extremo de un clip **(1)** en el acceso de liberación de la parte frontal de la unidad.
2. Presione con suavidad el clip hasta que la bandeja quede liberada y luego tire de ella hacia afuera **(2)** hasta que se detenga.
3. Extraiga el disco **(3)** de la bandeja ejerciendo una suave presión en el eje mientras levanta el disco sujetándolo por los bordes exteriores sin tocar las superficies planas.

 **NOTA:** Si la bandeja para medios no está completamente accesible, incline cuidadosamente el disco mientras lo extrae.



4. Cierre la bandeja para medios y coloque el disco en un estuche de protección.



## El equipo no detecta la unidad óptica

Si el equipo no detecta la unidad óptica, utilice el Administrador de dispositivos para solucionar problemas en el dispositivo y luego actualice, desinstale o desactive el controlador del dispositivo:

1. Extraiga el disco de la unidad.
2. Seleccione **Inicio > Panel de control > Sistema y mantenimiento > Administrador de dispositivos**. Si el Control de cuentas de usuario lo solicita, haga clic en **Continuar**.
3. En la ventana del Administrador de dispositivos, haga clic en el signo (+) junto a **Unidades de DVD o CD-ROM**, a menos que ya se muestre un signo menos (-). Busque un listado de unidades ópticas.
4. Haga clic con el botón derecho en la lista de dispositivos ópticos para realizar las siguientes tareas:
  - Actualizar el controlador.
  - Desactivar el dispositivo.
  - Buscar cambios de hardware. Windows busca en su sistema el hardware instalado e instala los controladores requeridos.
  - Haga clic en **Propiedades** para ver si el dispositivo está funcionando adecuadamente:
    - Presione en **Solucionar problemas** para reparar problemas.
    - Haga clic en la ficha **Controlador** para actualizar, desactivar o desinstalar controladores para este dispositivo.

## No se puede reproducir un disco

- Guarde su trabajo y cierre todos los programas abiertos antes de reproducir un CD o un DVD.
- Cierre la sesión en Internet antes de reproducir un CD o un DVD.
- Asegúrese de que insertó el disco adecuadamente.
- Asegúrese de que el disco esté limpio. Si es necesario, limpie el disco con agua filtrada y un paño libre de pelusas. Limpie desde el centro del disco hacia el borde externo.
- Revise que el disco no tenga rayones. Si encuentra alguno, trate el disco con un kit para reparación de discos ópticos disponible en muchas tiendas de artículos electrónicos.
- Desactive el modo de suspensión antes de reproducir el disco.

No inicie la hibernación ni la suspensión mientras esté reproduciendo un disco. De lo contrario, puede aparecer un mensaje de advertencia que le preguntará si quiere continuar. Si aparece este mensaje, haga clic en **No**. Después de hacer clic en No, el equipo puede comportarse de alguna de estas formas:

- La reproducción puede reanudarse.

– o –

- Puede cerrarse la ventana de reproducción del programa multimedia. Para volver a reproducir el disco, haga clic en el botón **Reproducir** en su programa multimedia para reiniciar el disco. En casos excepcionales, podrá ser necesario salir del programa y reiniciarlo a continuación.

- Aumente los recursos del sistema:

Apague los dispositivos externos como impresoras y escáneres. Esto libera valiosos recursos del sistema y obtendrá una mejor reproducción.

Cambie las propiedades de color del equipo. Como el ojo humano no puede notar fácilmente la diferencia entre los colores más allá de 16 bits, usted no debe observar ninguna pérdida de color mientras ve una película si disminuye las propiedades de color del sistema a 16 bits, de la siguiente manera:

1. Haga clic con el botón derecho en un área en blanco del escritorio del equipo y seleccione **Personalizar > Configuración de pantalla**.
2. Configure **Calidad de color** a **Media (16 bits)**.

## Un disco no se reproduce de forma automática

1. Seleccione **Inicio >Panel de control > Reproducir un CD u otros archivos multimedia automáticamente**.
2. Confirme que esté seleccionada la casilla de verificación **Usar la reproducción automática para todos los medios y dispositivos**.
3. Haga clic en **Guardar**.

Ahora, los CD o DVD deberán iniciarse automáticamente cuando se inserten en la unidad óptica.

## El proceso de grabación de un disco no se inicia o se detiene antes de completarse

- Asegúrese de que todos los programas están cerrados.
- Desactive el modo de suspensión y la hibernación.
- Cerciórese de que está usando el tipo correcto de disco para su unidad. Consulte sus guías de usuario para obtener más información sobre los tipos de discos.
- Asegúrese de que el disco está insertado adecuadamente.
- Seleccione una velocidad de grabación menor y vuelva a intentarlo.
- Si está copiando un disco, guarde la información del disco de origen en su unidad de disco duro antes de intentar grabar los contenidos en un nuevo disco y luego haga la grabación desde su disco duro.
- Reinstale el dispositivo de grabación de discos que se encuentra en la categoría Unidades de DVD o CD-ROM en el Administrador de dispositivos.

## Se debe reinstalar un controlador del dispositivo

Para reinstalar un controlador de dispositivo, siga estos pasos:

1. Extraiga el disco de la unidad.
2. Haga clic en **Inicio** y escriba `administrador de dispositivos` en el recuadro **Iniciar búsqueda**. Conforme vaya escribiendo, los resultados de la búsqueda aparecerán en la lista en el panel sobre el recuadro.
3. En el panel de resultados, haga clic en **Administrador de dispositivos**. Si el Control de cuentas de usuario lo solicita, haga clic en **Continuar**.
4. En la ventana Administrador de dispositivos, haga clic en el signo más (+) junto al tipo de controlador que desea desinstalar y reinstálelo (por ejemplo, DVD/CD-ROM, Módems, etc.) a menos que ya aparezca el signo menos (-).
5. Haga clic en uno de los controladores enumerados y presione la tecla **supr**. Cuando se le solicite, confirme que desea borrar el controlador, pero no reinicie el equipo. Repita el procedimiento con los otros controladores que desee borrar.
6. En la ventana Administrador de dispositivos, haga clic en **Buscar cambios de hardware** en el menú Acción. Windows busca en su sistema el hardware instalado e instala los controladores predeterminados para todo lo que requiera controladores.



---

**NOTA:** Si se le solicita que reinicie el equipo, guarde todos los archivos abiertos y luego reinícielo.

---

7. Si es necesario, vuelva a abrir el Administrador de dispositivos y verifique que los controladores vuelvan a aparecer en la lista.
8. Trate de usar su dispositivo.

Si la desinstalación y reinstalación de los controladores del dispositivo con error no corrige el problema, es posible que tenga que actualizar los controladores usando los procedimientos que aparecen en la siguiente sección.

## Obtención de los últimos controladores de dispositivos HP

Siga cualquiera de los siguientes procedimientos para obtener controladores de dispositivos HP.

Para usar Actualización de HP:

1. Seleccione **Inicio > Todos los programas > HP > Actualización de HP**.
2. En la pantalla de bienvenida de HP, haga clic en **Configuración** y luego seleccione un momento en que la utilidad debe verificar si hay actualizaciones de software en la web.
3. Haga clic en **Siguiente** para revisar de inmediato las actualizaciones de software de HP.

Para usar el sitio web de HP:

1. Abra su explorador de Internet, vaya a <http://www.hp.com/support>, y seleccione su país o región.
2. Haga clic en la opción de descarga de software y controladores y digite en la casilla de producto el número de modelo de su equipo.
3. Presione **intro** y siga las instrucciones que aparecen en la pantalla.

## Obtención de controladores de dispositivos Microsoft

Usted puede obtener los controladores de dispositivos de Windows más recientes usando Microsoft® Update. Este recurso de Windows puede configurarse para verificar automáticamente e instalar actualizaciones de sus controladores de hardware, así como también para el sistema operativo Windows® y otros productos de Microsoft.

Para usar Microsoft Update:

1. Abra su explorador de Internet y vaya a a <http://www.microsoft.com>, luego haga clic en **Security & Updates** (Seguridad y actualizaciones).
2. Haga clic en **Microsoft Update** para obtener las actualizaciones más recientes del sistema operativo, los programas y el hardware de su equipo.
3. Siga las instrucciones que aparecen en la pantalla para instalar Microsoft Update. Si el Control de cuentas de usuario lo solicita, haga clic en **Continuar**.
4. Haga clic en **Change settings** (Cambiar la configuración) y seleccione un momento para que Microsoft Update revise las actualizaciones del sistema operativo y de otros productos de Microsoft.
5. Si se le pide que lo haga, reinicie el equipo.

## Uso de SoftPaq Download Manager

HP SoftPaq Download Manager (SDM) es una herramienta que les brinda acceso rápido a la información de SoftPaq a los equipos comerciales de HP sin necesidad del número de SoftPaq. Usando esta herramienta, puede buscar fácilmente los SoftPaqs y después descargarlos y extraerlos.

SoftPaq Download Manager funciona leyendo y descargando, del sitio FTP de HP, un archivo de base de datos divulgado que contiene el modelo del equipo y la información del SoftPaq. SoftPaq Download Manager le permite especificar uno o más modelos de equipo para determinar cuáles SoftPaqs están disponibles para descarga.

SoftPaq Download Manager verifica el sitio FTP de HP para detectar actualizaciones de la base de datos y el software. Si encuentra actualizaciones, éstas se descargan y aplican automáticamente.

Para descargar SoftPaqs:

1. Haga clic en **Inicio > Todos los programas > HP > HP SoftPaq Download Manager**.
2. Cuando el SoftPaq Download Manager se abre por primera vez, aparece una ventana que le pregunta si desea mostrar apenas el software para el equipo que está usando o el software para todos los modelos admitidos. Seleccione **Mostrar software para todos los modelos admitidos**. Si ya ha usado HP SoftPaq Download Manager antes, vaya al Paso 3.
  - a. Seleccione los filtros de idioma y de su sistema operativo en la ventana de Opciones de Configuración. Los filtros limitan el número de opciones que se enumeran en el panel del Catálogo de Productos. Por ejemplo, si sólo se elige Windows Vista® Business en el filtro del sistema operativo, el único sistema operativo que aparece en el Catálogo de Productos es Windows Vista Business.
  - b. Para agregar otros sistemas operativos, cambie las configuraciones de filtro en la ventana de las Opciones de Configuración. Para obtener más información, consulte la ayuda del software HP SoftPaq Download Manager.
3. En el panel izquierdo, haga clic en el signo (+) para expandir la lista de modelos y luego seleccione el modelo o modelos de los productos que desea actualizar.
4. Haga clic en **Encontrar SoftPaqs disponibles** para descargar una lista de SoftPaqs disponibles para el equipo seleccionado.
5. Seleccione en la lista de SoftPaqs disponibles y luego haga clic en **Sólo descargar** si tiene que descargar muchos SoftPaqs, debido a que la selección del SoftPaq y la velocidad de la conexión a Internet determinan cuánto va a tardar el proceso de descarga.

Si desea descargar sólo uno o dos SoftPaqs y cuenta con una conexión a Internet de alta velocidad, haga clic en **Descargar & Extraer**.

6. Haga clic con el botón derecho del mouse en **Instalar SoftPaq** en la aplicación de software SoftPaq Download Manager para instalar los SoftPaqs en el equipo.

# Índice

## A

advertencia de derechos de autor 10

## C

CD

copia 11  
extracción 13  
grabación 12  
reproducción 7

códigos de región, DVD 9

configuración regional de DVD 9

controladores de dispositivo

HP 24  
Microsoft 25  
reinstalación 24

## D

disco óptico

extracción 13  
utilización 5

dispositivos de seguridad de los aeropuertos 2

DVD

cambio de configuración regional 9  
copia 11  
extracción 13  
grabación 12  
reproducción 7

## M

mantenimiento

Desfragmentador de disco 16  
Liberador de espacio en disco 16

## R

rendimiento del disco 16

Reproducción automática 8

## S

SoftPaqs, descargando 26

software

Desfragmentador de disco 16  
Liberador de espacio en disco 16

Software del Desfragmentador de disco 16

Software del Liberador de espacio en disco 16

solución de problemas

bandeja para medios ópticos 20  
controladores de dispositivo 24  
grabación de discos 23  
no se puede reproducir un disco 22

Reproducción automática 23  
unidad óptica, detección 21

## U

Unidad de CD 3

Unidad de CD-ROM 14

unidad de disco duro

externo 14  
instalación 18  
recolocación 17

unidad de disquete 14

unidad de DVD 3, 14

unidades

cuidado de 2  
disco duro 14, 17  
disco flexible 14  
DVD-ROM 4  
externo 14  
hardware 18

ópticas 3, 14

Unidad combinada DVD±RW SuperMulti LightScribe que admite doble capa 4

*Consulte también* unidad de disco duro, unidad óptica

unidad externa 14

unidad óptica 3, 14

unidad óptica, detección 21

