

Risparmio energia

Guida per l'utente

© Copyright 2009 Hewlett-Packard
Development Company, L.P.

Windows è un marchio registrato negli Stati
Uniti di Microsoft Corporation.

Le informazioni contenute in questo
documento sono soggette a modifiche senza
preavviso. Le sole garanzie per i prodotti e i
servizi HP sono definite nelle norme esplicite
di garanzia che accompagnano tali prodotti
e servizi. Nulla di quanto contenuto nel
presente documento va interpretato come
costituente una garanzia aggiuntiva. HP non
risponde di eventuali errori tecnici ed
editoriali o di omissioni presenti in questo
documento.

Prima edizione: Giugno 2009

Numero di parte documento: 533489-061

Avviso per il prodotto

In questa guida per l'utente vengono
descritte le funzionalità comuni nella maggior
parte di modelli. Alcune funzionalità
potrebbero non essere disponibili sul
computer.

Sommario

1 Posizione dei controlli e delle spie di alimentazione

2 Impostazione delle opzioni di risparmio energia

Uso delle modalità di risparmio energia	3
Attivazione o disattivazione dello stato di sospensione	3
Attivazione o disattivazione dello stato di ibernazione	4
Utilizzo del misuratore di alimentazione	5
Uso delle combinazioni per il risparmio di energia	6
Visualizzazione della corrente combinazione per il risparmio di energia	6
Selezione di una diversa combinazione per il risparmio di energia	6
Personalizzazione delle combinazioni per il risparmio di energia	6
Configurazione della protezione mediante password alla riattivazione	7

3 Uso dell'alimentazione CA esterna

Collegamento dell'adattatore CA	9
Test dell'adattatore CA	10

4 Uso dell'alimentazione a batteria

Individuare le informazioni sulla batteria in Guida e supporto tecnico	12
Visualizzazione della carica residua della batteria	13
Inserimento o rimozione della batteria	14
Caricamento della batteria	15
Gestione dei livelli di batteria scarica	16
Identificazione dei livelli di batteria scarica	16
Risoluzione del livello di batteria scarica	17
Risoluzione di un livello di batteria scarica quando è disponibile l'alimentazione esterna	17
Risoluzione di un livello di batteria scarica quando è disponibile una batteria carica	17
Risoluzione di un livello di batteria scarica quando non è disponibile una fonte di alimentazione	17
Risoluzione di un livello di batteria scarica quando non è possibile uscire dalla modalità ibernazione	17
Calibrazione della batteria	18
Passo 1: caricare completamente la batteria	18
Passo 2: disattivare gli stati di ibernazione e sospensione	18
Passo 3: scaricare la batteria	19
Passo 4: ricaricare completamente la batteria	20

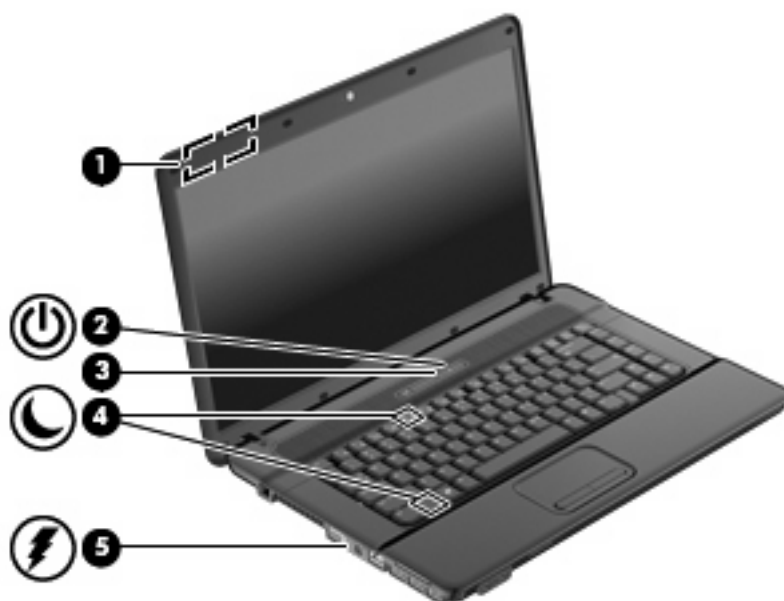
Passo 5: riattivare gli stati di ibernazione e sospensione	20
Risparmio della batteria	21
Conservazione della batteria	22
Smaltimento della batteria usata	22
Sostituzione della batteria	22

5 Arresto del computer

Indice analitico	24
-------------------------------	-----------

1 Posizione dei controlli e delle spie di alimentazione

Nell'illustrazione e nella tabella riportate di seguito vengono identificate e descritte le posizioni dei controlli e delle spie di alimentazione.



Componente	Descrizione
(1) Interruttore del display interno	Spegne il display quando si chiude il coperchio con il sistema ancora acceso.
(2) Pulsante di alimentazione	<ul style="list-style-type: none">• Se il computer è spento, premere il pulsante per accenderlo.• Se il computer è acceso, premere il pulsante per spegnere il sistema.• Se il computer è in stato di sospensione, premere brevemente il pulsante per disattivare questo stato.• Se il computer è in stato di ibernazione, premere brevemente il pulsante per disattivare questo stato. <p>Se il computer non risponde e le procedure di arresto di Windows® si rivelano inefficaci, tenere premuto il pulsante di alimentazione per almeno 5 secondi per arrestare il computer.</p>

Componente	Descrizione
(3) Spia di alimentazione	<p>Per ulteriori informazioni sulle impostazioni di alimentazione, selezionare Start > Pannello di controllo > Sistema e manutenzione > Opzioni risparmio energia.</p> <ul style="list-style-type: none"> • Accesa: il computer è acceso. • Lampeggiante: il computer è in stato di sospensione. • Spenta: il computer è spento o in stato di ibernazione.
(4) fn+f5	Attiva lo stato di sospensione.
(5) Spia della batteria	<ul style="list-style-type: none"> • Gialla: una batteria è in fase di carica. • Blu: una batteria è quasi completamente carica. • Gialla lampeggiante: una batteria, l'unica fonte di alimentazione corrente del computer, ha raggiunto una condizione di basso livello di carica. Se tale condizione diventa critica, la spia inizia a lampeggiare rapidamente. • Spenta: se il computer è collegato a una fonte di alimentazione esterna, la spia si spegne quando tutte le batterie nel computer sono completamente cariche. Se il computer non è collegato ad una fonte di alimentazione esterna, la spia resta spenta finché non si raggiunge uno stato di basso livello di carica.

2 Impostazione delle opzioni di risparmio energia

Uso delle modalità di risparmio energia

Per impostazione predefinita, sul computer sono attivate due modalità di risparmio energia: Sospensione e Ibernazione.

Quando si avvia la modalità Sospensione, le spie di alimentazione lampeggiano e lo schermo viene oscurato. Il lavoro viene salvato in memoria. La disattivazione della modalità di sospensione è più rapida rispetto all'uscita dallo stato di ibernazione. Se il computer è impostato sulla modalità di sospensione per un periodo prolungato oppure se si verifica un livello di batteria quasi scarica mentre il computer è impostato sulla modalità di sospensione, verrà avviata la modalità di ibernazione.

Attivando lo stato di ibernazione, i dati correnti vengono salvati in un file di ibernazione creato nell'unità disco rigido e il computer si arresta.

△ **ATTENZIONE:** Per evitare il possibile deterioramento della qualità audio e video, l'interruzione della riproduzione audio o video o la perdita di informazioni, non attivare lo stato di sospensione o di ibernazione quando è in corso la riproduzione o la scrittura di un CD, di un DVD o di una scheda di memoria esterna.

📝 **NOTA:** Quando sono attivati gli stati di sospensione e ibernazione, non è possibile eseguire alcun tipo di connessione di rete o funzione del computer.

Attivazione o disattivazione dello stato di sospensione

Per impostazione predefinita, il sistema attiva lo stato di sospensione dopo 15 minuti di inattività quando il computer è alimentato a batteria e dopo 30 minuti di inattività quando è collegato a una fonte di alimentazione esterna.

Le impostazioni di alimentazione e i timeout possono essere modificati nella finestra Opzioni risparmio energia, accessibile mediante il Pannello di controllo di Windows®.


Con il computer acceso, è possibile attivare lo stato di sospensione in uno dei seguenti modi:

- Premere **fn+f5**.
- Fare clic con il pulsante destro del mouse **Start**, quindi fare clic sul pulsante di **alimentazione**.
- Fare clic su **Start**, quindi sulla freccia accanto al pulsante di blocco, quindi fare clic su **Sospensione**.

Per disattivare lo stato di sospensione:

- ▲ Premere il pulsante di alimentazione.

Quando il computer disattiva lo stato di sospensione, le spie di alimentazione si accendono e sullo schermo appare ciò che era visualizzato al momento dell'attivazione dello stato di sospensione.

 **NOTA:** Se è stata impostata la richiesta di una password quando lo stato di sospensione viene disattivato, è necessario immettere la propria password di Windows prima che sullo schermo appaiano i propri dati.

Attivazione o disattivazione dello stato di ibernazione

Per impostazione predefinita, il sistema attiva lo stato di ibernazione dopo 1.080 minuti (18 ore) minuti di inattività quando il computer è alimentato a batteria e dopo 1.080 minuti (18 ore) minuti di inattività quando è collegato a una fonte di alimentazione esterna o quando ha raggiunto un livello di batteria quasi scarica.

Le impostazioni di alimentazione e i timeout possono essere modificati nella finestra Opzioni risparmio energia, accessibile mediante il Pannello di controllo di Windows.


Per attivare lo stato di ibernazione:

1. Fare clic su **Start**, quindi sulla freccia accanto al pulsante di blocco.
2. Fare clic su **Metti in ibernazione**.

Per disattivare lo stato di ibernazione:

- ▲ Premere il pulsante di alimentazione.

Le spie di alimentazione si accendono e sullo schermo appare ciò che era visualizzato al momento dell'attivazione dello stato di ibernazione.

 **NOTA:** Se è stata impostata la richiesta di una password quando lo stato di ibernazione viene disattivato, è necessario immettere la propria password di Windows prima che sullo schermo appaiano i propri dati.

Utilizzo del misuratore di alimentazione

Il misuratore di alimentazione si trova nell'area di notifica, situata nella parte destra della barra delle applicazioni, e consente di accedere rapidamente alle impostazioni di alimentazione, visualizzare la carica residua della batteria, nonché selezionare una diversa combinazione per il risparmio di energia.

- Per visualizzare la percentuale di carica residua della batteria e la combinazione per il risparmio di energia corrente, spostare il puntatore sull'icona del misuratore di alimentazione.
- Per accedere alle Opzioni risparmio energia o per modificare la combinazione per il risparmio di energia, fare clic sull'icona del misuratore di alimentazione e selezionare un elemento dall'elenco.

Icone di forma diversa indicano se il computer è alimentato dalla batteria o è collegato all'alimentazione esterna. L'icona visualizza inoltre un messaggio se la batteria ha raggiunto un livello di batteria quasi scarica.

Per nascondere o visualizzare l'icona del misuratore di alimentazione:

1. Fare clic sulla barra delle applicazioni con il pulsante destro del mouse, quindi fare clic su **Proprietà**.
2. Fare clic sulla scheda **Area di notifica**.
3. Nella sezione **Icone di sistema**, deselezionare la casella di controllo **Alimentazione** per nascondere l'icona del misuratore di alimentazione oppure selezionare la casella di controllo **Alimentazione** per visualizzarla.
4. Fare clic su **OK**.

Uso delle combinazioni per il risparmio di energia

Una combinazione per il risparmio di energia è una raccolta di impostazioni del sistema che permette di gestire la modalità di consumo energetico del computer. Tali combinazioni contribuiscono a ridurre il consumo energetico o a massimizzare le prestazioni.

È possibile modificare le impostazioni relative alle combinazioni per il risparmio di energia oppure creare nuove combinazioni personalizzate.

Visualizzazione della corrente combinazione per il risparmio di energia

- ▲ Spostare il puntatore sull'icona del misuratore di alimentazione nell'area di notifica situata nella parte destra della barra delle applicazioni.

- oppure -

Selezionare **Start > Pannello di controllo > Sistema e manutenzione > Opzioni risparmio energia**.

Selezione di una diversa combinazione per il risparmio di energia

- ▲ Fare clic sull'icona Misuratore di alimentazione nell'area di notifica, quindi selezionare una combinazione per il risparmio di energia dall'elenco.

- oppure -

Selezionare **Start > Pannello di controllo > Sistema e manutenzione > Opzioni risparmio energia** e selezionare una combinazione per il risparmio di energia dall'elenco.

Personalizzazione delle combinazioni per il risparmio di energia

1. Fare clic sull'icona del misuratore di alimentazione nell'area di notifica, quindi su **Altre opzioni di risparmio energia**.

- oppure -


Selezionare **Start > Pannello di controllo > Sistema e manutenzione > Opzioni risparmio energia**.

2. Selezionare una combinazione per il risparmio di energia, quindi fare clic su **Modifica impostazioni combinazione**.
3. Modificare le impostazioni di timeout in **Disattiva schermo** e **Sospensione computer** secondo le necessità.
4. Per modificare le impostazioni aggiuntive, fare clic su **Cambia impostazioni avanzate risparmio energia** e apportare le modifiche desiderate.


Configurazione della protezione mediante password alla riattivazione

Per impostare la richiesta di una password quando il computer esce dalle modalità di sospensione o ibernazione, eseguire la procedura riportata di seguito:

1. Selezionare **Start > Pannello di controllo > Sistema e manutenzione > Opzioni risparmio energia**.
2. Nel riquadro di sinistra, fare clic su **Password necessaria alla riattivazione**.
3. Fare clic su **Modificare le impostazioni attualmente non disponibili**.

 **NOTA:** Se richiesto da Controllo account utente, fare clic su **Continua**.

4. Fare clic su **Richiedi password (opzione consigliata)**.

 **NOTA:** Se occorre creare una password per l'account utente o modificare la password corrente, fare clic su **Creare o modificare la password dell'account utente** e seguire le istruzioni visualizzate sullo schermo. In caso contrario passare al punto 5.

5. Fare clic su **Salva cambiamenti**.

3 Uso dell'alimentazione CA esterna

L'alimentazione CA esterna è fornita da uno dei seguenti dispositivi:

⚠ **AVVERTENZA!** Per ridurre potenziali problemi di sicurezza, usare con il computer solo l'adattatore CA in dotazione, un adattatore CA sostitutivo fornito da HP o un adattatore CA compatibile acquistato come accessorio da HP.

- Adattatore CA approvato
- Dispositivo di aggancio o prodotto di espansione opzionale

Collegare il computer all'alimentazione CA esterna se si verificano le seguenti condizioni:

⚠ **AVVERTENZA!** Non caricare la batteria del computer quando ci si trova a bordo di un aeroplano.

- Durante il caricamento o la calibrazione di una batteria
- Durante l'installazione o la modifica del software di sistema
- Durante la scrittura di dati su un CD o un DVD

Durante il collegamento del computer all'alimentazione CA esterna si verificano le seguenti condizioni:

- Inizia il caricamento della batteria.
- Se il computer è acceso, l'icona del misuratore di alimentazione nell'area di notifica cambia aspetto.

Quando si scollega l'alimentazione CA esterna si verificano le seguenti condizioni:

- Il computer passa all'alimentazione a batteria.
- La luminosità del display viene automaticamente ridotta per prolungare la durata della batteria. Per aumentare la luminosità del display, premere il tasto di scelta rapida **fn+f8** oppure ricollegare l'adattatore CA.

Collegamento dell'adattatore CA

⚠ **AVVERTENZA!** Per ridurre il rischio di scosse elettriche o di danni all'apparecchiatura:

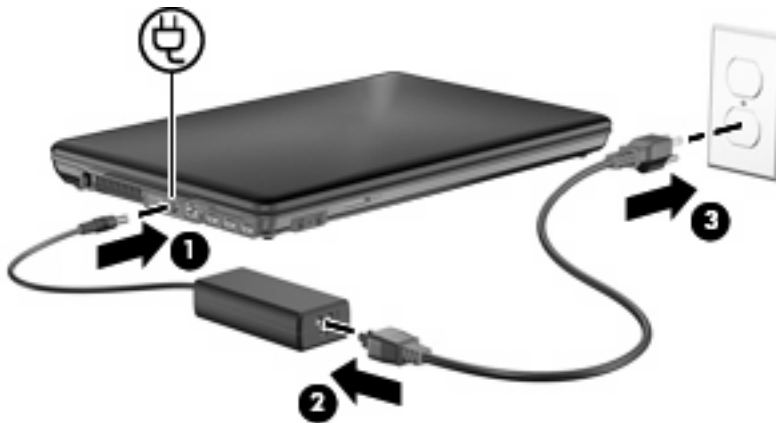
Collegare il cavo di alimentazione ad una presa CA facilmente accessibile in ogni momento.

Per interrompere l'alimentazione del computer, anziché scollegare il cavo di alimentazione dal computer, scollegare il cavo di alimentazione dalla presa CA.

Se la spina del cavo di alimentazione è tripolare, inserirla in una presa dello stesso tipo, provvista del terminale di messa a terra. Non escludere il contatto di messa a terra del cavo di alimentazione (collegando, ad esempio, un adattatore bipolare) in quanto svolge un'importante funzione di sicurezza.

Per collegare il computer all'alimentazione CA esterna, seguire le istruzioni riportate di seguito:

1. Inserire l'adattatore CA nel connettore di alimentazione **(1)** del computer.
2. Inserire il cavo di alimentazione nell'adattatore CA **(2)**.
3. Inserire l'altra estremità del cavo di alimentazione in una presa elettrica CA **(3)**.



Test dell'adattatore CA

Eeguire un test dell'adattatore CA se il computer mostra uno dei sintomi seguenti:

- Il computer non si accende quando è collegato all'adattatore CA e all'alimentazione esterna.
- Il display non si accende quando il computer è collegato all'adattatore CA e all'alimentazione esterna.
- La spia di alimentazione è spenta quando il computer è collegato all'adattatore CA e all'alimentazione esterna.

Per eseguire il test dell'adattatore CA:


1. Rimuovere la batteria dal computer.
2. Collegare l'adattatore CA al computer e a una presa CA.
3. Accendere il computer.
 - Se la spia di alimentazione si accende, l'adattatore CA funziona correttamente.
 - Se la spia di alimentazione resta spenta, l'adattatore CA non funziona e deve essere sostituito.

Per informazioni su come ottenere un adattatore CA sostitutivo, rivolgersi al supporto tecnico HP.


4 Uso dell'alimentazione a batteria

Quando contiene una batteria carica e non è collegato a una fonte di alimentazione esterna, il computer funziona a batteria. Quando è collegato ad una fonte di alimentazione CA esterna, il computer funziona con alimentazione CA.

Se contiene una batteria carica ed è collegato all'alimentazione CA esterna tramite l'adattatore CA, quando l'adattatore CA viene scollegato il computer passa all'alimentazione a batteria.

 **NOTA:** La luminosità del display viene ridotta per risparmiare la batteria quando si scollega l'alimentazione CA. Per aumentare la luminosità del display, premere il tasto di scelta rapida **fn+f8** oppure ricollegare l'adattatore CA.

In base al modo di utilizzo scelto, l'utente può decidere di lasciare la batteria all'interno del computer oppure di conservarla separatamente. Se viene lasciata all'interno del computer, la batteria viene caricata ogni volta che il computer viene collegato all'alimentazione CA. Questa scelta protegge il lavoro in caso di interruzione di corrente. Tuttavia, se lasciata nel computer, la batteria si scarica lentamente quando il computer è spento e scollegato da una fonte di alimentazione esterna.

 **AVVERTENZA!** Per ridurre potenziali rischi, usare solo la batteria fornita con il computer, una batteria sostitutiva fornita da HP o una batteria compatibile acquistata come accessorio da HP.

La durata della batteria del computer varia a seconda delle impostazioni di gestione dell'alimentazione, dei programmi in esecuzione sul computer, della luminosità del display, dei dispositivi esterni collegati al computer e di altri fattori.

Individuare le informazioni sulla batteria in Guida e supporto tecnico

La sezione relativa alle informazioni sulla batteria del Centro di apprendimento di Guida e supporto tecnico fornisce gli strumenti e le informazioni seguenti:

- Controllo batteria HP, per il controllo delle prestazioni della batteria
- Informazioni su calibrazione, gestione alimentazione e corretta manutenzione e conservazione per prolungare la durata della batteria
- Informazioni su tipi, specifiche tecniche, cicli di vita e capacità della batteria

Per accedere alle informazioni sulla batteria:

- ▲ Selezionare **Start > Guida e supporto tecnico > Centro apprendimento > Centro apprendimento batteria e alimentazione HP**.

Visualizzazione della carica residua della batteria

- ▲ Spostare il puntatore sull'icona del misuratore di alimentazione nell'area di notifica situata nella parte destra della barra delle applicazioni.

- oppure -

Visualizzare il numero di minuti di carica residua previsto nel Centro PC portatile Windows:

- ▲ Fare clic sull'icona del misuratore di alimentazione, quindi fare clic su **Centro PC portatile Windows**.

- oppure -

Selezionare **Start > Pannello di controllo > PC portatile > Centro PC portatile Windows**.

Il tempo segnala indicativamente l'autonomia di funzionamento ancora disponibile *a condizione che la batteria continui ad erogare lo stesso livello di energia*: il tempo residuo infatti diminuirà se, ad esempio, viene avviata la riproduzione di un DVD e aumenterà se invece viene interrotta un'eventuale riproduzione in corso.

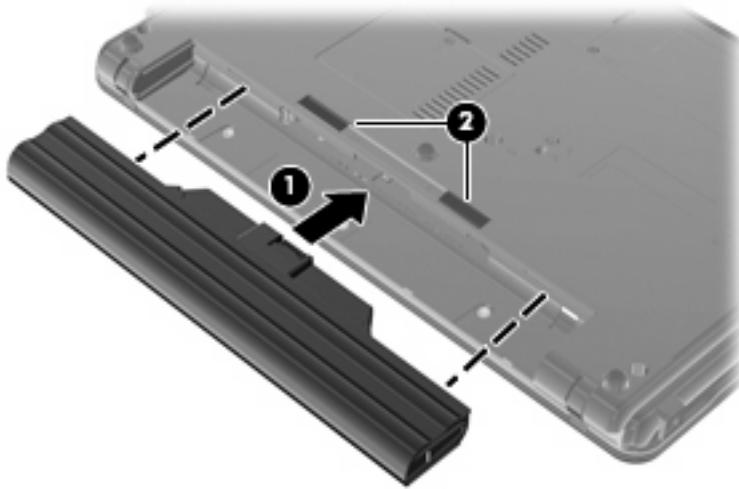
Inserimento o rimozione della batteria

△ **ATTENZIONE:** La rimozione di una batteria che costituisce l'unica fonte di alimentazione può provocare la perdita di dati. Per evitare la perdita di dati, salvare il lavoro e avviare la modalità di ibernazione o spegnere il computer da Windows prima di rimuovere la batteria stessa.

Per inserire la batteria:

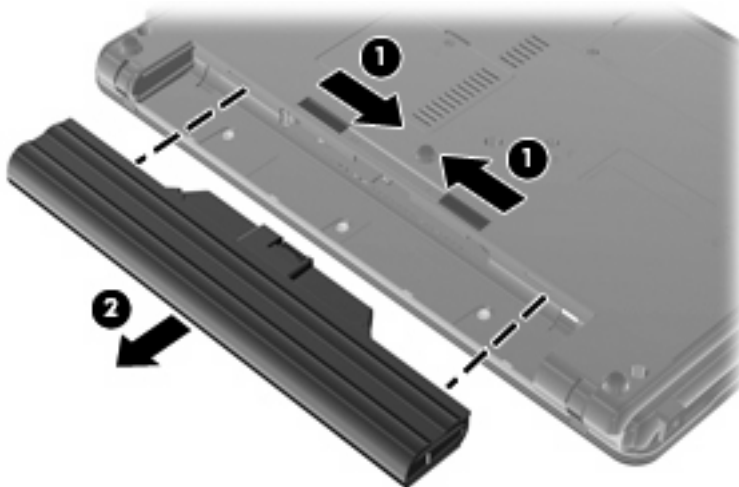
1. Capovolgere il computer su una superficie piana con l'alloggiamento della batteria rivolto verso di sé.
2. Inserire la batteria nel relativo alloggiamento (1) fino a che non risulta perfettamente inserita.

Le levette di rilascio della batteria (2) bloccano automaticamente la batteria in posizione.



Per rimuovere la batteria:

1. Capovolgere il computer su una superficie piana con l'alloggiamento della batteria rivolto verso di sé.
2. Far scorrere le levette di rilascio della batteria (1) per sganciarla.
3. Rimuovere la batteria (2).



Caricamento della batteria

⚠ AVVERTENZA! Non caricare la batteria del computer quando ci si trova a bordo di un aeroplano.

Una batteria è in carica ogni volta che il computer viene collegato all'alimentazione esterna tramite un adattatore CA, un adattatore di alimentazione opzionale, un prodotto di espansione opzionale o un dispositivo di aggancio opzionale.

La batteria si carica indipendentemente dal fatto che il computer sia spento o in uso. Tuttavia, nel primo caso, il caricamento avviene più rapidamente.

Il tempo di ricarica può risultare più lungo se la batteria è nuova, è rimasta inutilizzata per più di due settimane o la temperatura della stessa è molto superiore o inferiore alla temperatura ambiente.

Per prolungare la durata della batteria e ottimizzare la precisione delle indicazioni del livello di carica, tenere presente le seguenti indicazioni.

- Se si carica una batteria nuova, assicurarsi di caricarla completamente prima di accendere il computer.
- Caricare la batteria finché la spia non si spegne.

📄 NOTA: Se il computer è acceso durante la ricarica, il misuratore di alimentazione nell'area di notifica può indicare una carica pari al 100% prima che la batteria sia completamente caricata.

- Prima di ricaricare la batteria, lasciarla scaricare al di sotto del 5% della carica completa mediante un uso normale della stessa.
- Se la batteria è rimasta inutilizzata per un mese o più, è necessario calibrarla anziché limitarsi a caricarla.

La spia della batteria visualizza lo stato della carica nel modo seguente:

- Gialla: la batteria è in fase di carica.
- Blu: una batteria è quasi completamente carica.
- Gialla lampeggiante: la batteria ha raggiunto un livello di batteria in esaurimento o un livello di batteria quasi scarica e non sono disponibili fonti di alimentazione per caricarla.
- Spenta: la batteria è completamente carica, in uso o non inserita.

Gestione dei livelli di batteria scarica

Le informazioni contenute in questa sezione descrivono gli avvisi e le risposte del sistema predefiniti e inerenti i livelli di batteria scarica. Alcuni di essi possono essere modificati nella finestra Opzioni risparmio energia del Pannello di controllo di Windows. Le preferenze impostate nella finestra di dialogo Opzioni di risparmio energia non influiscono sul funzionamento delle spie.

Identificazione dei livelli di batteria scarica

Quando una batteria che costituisce la sola fonte di alimentazione del computer raggiunge un livello di batteria scarica, la spia della batteria lampeggia.

Se un livello di batteria in esaurimento non viene risolto, si verifica un livello di batteria quasi scarica e la spia della batteria inizia a lampeggiare più rapidamente.

Se si verifica un problema di livello di batteria quasi scarica, il computer effettua le seguenti operazioni:

- Se lo stato di ibernazione è attivato e il computer è acceso o in stato di sospensione, viene attivato lo stato di ibernazione.
- Se lo stato di ibernazione è disattivato e il computer è acceso o in stato di sospensione, rimane in questo stato per un breve periodo, quindi si arresta e i dati non salvati vengono persi.

Risoluzione del livello di batteria scarica

- △ **ATTENZIONE:** Per ridurre il rischio di perdita di dati quando si raggiunge un livello di batteria quasi scarica e la modalità ibernazione è stata avviata, non ripristinare l'alimentazione fino a che le spie di alimentazione non si spengono.
-

Risoluzione di un livello di batteria scarica quando è disponibile l'alimentazione esterna

- ▲ Collegare uno dei seguenti dispositivi:
- Adattatore CA
 - Prodotto di espansione o dispositivo di aggancio opzionale
 - Adattatore di alimentazione opzionale

Risoluzione di un livello di batteria scarica quando è disponibile una batteria carica

1. Spegnerne il computer o avviare la modalità di ibernazione.
2. Rimuovere la batteria scarica, quindi inserirne una carica.
3. Accendere il computer.

Risoluzione di un livello di batteria scarica quando non è disponibile una fonte di alimentazione

- ▲ Avviare la modalità di ibernazione.
- oppure -
- Salvare il lavoro e spegnere il computer.

Risoluzione di un livello di batteria scarica quando non è possibile uscire dalla modalità ibernazione

Quando l'alimentazione del computer è insufficiente a uscire dalla modalità ibernazione, eseguire la procedura riportata di seguito:

1. Inserire una batteria carica o collegare il computer all'alimentazione esterna.
2. Disattivare lo stato di ibernazione premendo il pulsante di alimentazione.

Calibrazione della batteria


Eseguire tale operazione se si verificano le seguenti condizioni:

- Le indicazioni relative al livello di carica della batteria non sembrano precise.
- Si osserva un cambiamento significativo della normale durata della batteria.

Anche se la batteria viene usata intensamente, non dovrebbe essere necessario calibrarla più di una volta al mese. Non è altresì necessario eseguire la calibrazione per una batteria nuova.

Passo 1: caricare completamente la batteria

 **AVVERTENZA!** Non caricare la batteria del computer quando ci si trova a bordo di un aeroplano.

 **NOTA:** La batteria si carica indipendentemente dal fatto che il computer sia spento o in uso. Tuttavia, nel primo caso, il caricamento avviene più rapidamente.

Per caricare completamente la batteria:

1. Inserire la batteria nel computer.
2. Collegare il computer a un adattatore CA, a un adattatore di alimentazione opzionale, a un prodotto di espansione opzionale o a un dispositivo di aggancio opzionale. Quindi, collegare l'adattatore o la periferica all'alimentazione esterna.

La spia della batteria del computer si accende.

3. Lasciare il computer collegato all'alimentazione esterna fino a quando la batteria non è completamente carica.

La spia della batteria del computer si spegne.

Passo 2: disattivare gli stati di ibernazione e sospensione

1. Fare clic sull'icona del misuratore di alimentazione nell'area di notifica, quindi su **Altre opzioni di risparmio energia**.

- oppure -

Selezionare **Start > Pannello di controllo > Sistema e manutenzione > Opzioni risparmio energia**.

2. Nella combinazione per il risparmio di energia corrente, fare clic su **Modifica impostazioni combinazione**.
3. Prendere nota delle impostazioni **Disattivazione schermo** e **Sospensione computer** elencate nella colonna **Alimentazione a batteria**, in modo da poterle ripristinare dopo la calibrazione.
4. Modificare il valore indicato per le impostazioni **Disattivazione schermo** e **Sospensione computer** in **Mai**.
5. Fare clic su **Cambia impostazioni avanzate risparmio energia**.
6. Fare clic sul segno più accanto a **Sospensione**, quindi fare clic sul segno più accanto a **Metti in stato di ibernazione dopo**.
7. Prendere nota dell'impostazione **Alimentazione a batteria** in **Metti in stato di ibernazione dopo** in modo da poterla ripristinare dopo la calibrazione.

8. Modificare l'impostazione di **Alimentazione a batteria** su **Mai**.
9. Fare clic su **OK**.
10. Fare clic su **Salva cambiamenti**.

Passo 3: scaricare la batteria

Il computer deve rimanere acceso durante lo scaricamento della batteria. Lo scaricamento avviene indipendentemente che si utilizzi il computer o meno, ma nel primo caso risulta più veloce.

- Se si prevede di non utilizzare il computer durante lo scaricamento, salvare il lavoro prima di iniziare la procedura.
- Se il computer viene utilizzato occasionalmente durante lo scaricamento e sono stati impostati dei timeout per il risparmio di energia, si verificheranno le seguenti situazioni:
 - Il monitor non si spegnerà automaticamente.
 - La velocità dell'unità disco rigido non diminuirà automaticamente quando il computer è inattivo.
 - Il sistema non attiverà automaticamente lo stato di ibernazione.

Per scaricare una batteria:

1. Scollegare il computer dalla fonte di alimentazione esterna, ma *non* arrestarlo.
2. Alimentare il computer a batteria fino a quando quest'ultima non è scarica. La spia della batteria inizia a lampeggiare quando la batteria ha raggiunto un livello di batteria in esaurimento e infine si spegne, insieme al computer, quando la batteria è scarica.

Passo 4: ricaricare completamente la batteria

Per ricaricare la batteria:

1. Tenere collegato il computer all'alimentazione esterna fino a quando la batteria non è stata completamente ricaricata. Quando la batteria è stata completamente ricaricata, la spia sul computer si spegne.

Il computer può essere utilizzato durante la ricarica, ma quest'ultima avviene più rapidamente se il computer è spento.

2. Se il computer è spento, riaccenderlo quando la batteria è completamente carica e la spia della batteria si spegne.

Passo 5: riattivare gli stati di ibernazione e sospensione

△ **ATTENZIONE:** La mancata riattivazione dello stato di ibernazione dopo la calibrazione può comportare lo scaricamento completo della batteria e la perdita di dati se il computer raggiunge un livello di batteria quasi scarica.

1. Fare clic sull'icona del misuratore di alimentazione nell'area di notifica, quindi su **Altre opzioni di risparmio energia**.

- oppure -

Selezionare **Start > Pannello di controllo > Sistema e manutenzione > Opzioni risparmio energia**.

2. Nella combinazione per il risparmio di energia corrente, fare clic su **Modifica impostazioni combinazione**.
3. Utilizzare le impostazioni precedentemente annotate per ripristinare la configurazione della colonna **Alimentazione a batteria**.
4. Fare clic su **Cambia impostazioni avanzate risparmio energia**.
5. Fare clic sul segno più accanto a **Sospensione**, quindi fare clic sul segno più accanto a **Metti in stato di ibernazione dopo**.
6. Utilizzare l'impostazione precedentemente annotata per **Alimentazione a batteria**.
7. Fare clic su **OK**.
8. Fare clic su **Salva cambiamenti**.

Risparmio della batteria

- Selezionare le impostazioni di basso consumo energetico in Opzioni risparmio energia nel Pannello di controllo.
- Disattivare le connessioni wireless e alla rete LAN e chiudere le applicazioni modem quando queste non sono in uso.
- Scollegare le periferiche esterne che non sono collegate a una fonte di alimentazione esterna quando non sono in uso.
- Disattivare o rimuovere qualsiasi scheda di memoria esterna opzionale non utilizzata.
- Usare i tasti di scelta rapida **fn+f7** e **fn+f8** per regolare la luminosità dello schermo secondo le necessità correnti.
- Se si smette di utilizzare il computer, arrestarlo oppure attivare lo stato di sospensione o ibernazione o arrestare il sistema.
- Rimuovere la batteria dal computer se non viene utilizzata o caricata.
- Acquistare un'altra batteria per aumentare il tempo di funzionamento globale.
- Conservare la batteria in un luogo fresco e asciutto.

Conservazione della batteria

△ **ATTENZIONE:** Per evitare di danneggiare la batteria, non esporla a temperature elevate per lunghi periodi.

Se un computer resta inutilizzato e scollegato dall'alimentazione esterna per più di due settimane, rimuovere la batteria e conservarla separatamente.

Per prolungarne la carica, conservare la batteria in un luogo fresco e asciutto.

📅 **NOTA:** Controllare la batteria rimossa dal computer ogni 6 mesi. Se la capacità è inferiore al 50%, ricaricarla prima di riparla.

Calibrare una batteria prima di utilizzarla se è stata conservata per un mese o più.

Smaltimento della batteria usata

△ **AVVERTENZA!** Per ridurre il rischio di incendi o di lesioni, non smontare, frantumare o perforare; non cortocircuitare i contatti esterni e non smaltirle gettandole nell'acqua o nel fuoco.

Per informazioni sullo smaltimento delle batterie, consultare il documento *Normative e avvisi di sicurezza e ambientali*.

Sostituzione della batteria

La durata della batteria del computer varia a seconda delle impostazioni di gestione dell'alimentazione, dei programmi in esecuzione sul computer, della luminosità del display, dei dispositivi esterni collegati al computer e di altri fattori.

Controllo della batteria notifica la necessità di sostituire la batteria quando una cella interna non si ricarica in modo corretto, oppure quando la capacità della batteria ha raggiunto una condizione "insufficiente". Un messaggio rimanda al sito Web di HP per ulteriori informazioni sull'ordinazione di una batteria sostitutiva. Se la batteria è coperta da garanzia HP, le istruzioni comprendono l'ID garanzia.

📅 **NOTA:** Per disporre di una batteria sempre carica quando serve, HP consiglia di acquistare una nuova batteria quando l'indicatore della capacità diventa giallo-verde.

5 Arresto del computer


△ **ATTENZIONE:** Quando il computer viene arrestato, i dati non salvati andranno perduti.

Il comando Arresta il sistema chiude tutti i programmi aperti, compreso il sistema operativo, spegnendo quindi il display e il computer.

Arrestare il computer se si verificano le seguenti condizioni:

- Quando è necessario sostituire la batteria o accedere ai componenti interni del computer
- Quando si collega un dispositivo hardware esterno non collegabile a una porta USB o 1394
- Quando il computer resta inutilizzato e scollegato dall'alimentazione esterna per un periodo prolungato

Per arrestare il computer eseguire la procedura riportata di seguito:

 **NOTA:** Se è stato attivato lo stato di sospensione o di ibernazione, affinché sia possibile arrestare il computer è necessario prima disattivare tali stati.

1. Salvare il lavoro e chiudere tutte le applicazioni aperte.
2. Premere il pulsante di alimentazione.
 - oppure -
 - a. Fare clic su **Start**, quindi sulla freccia accanto al pulsante Blocca.
 - b. Fare clic su **Arresto**.

Se il computer non risponde e non è possibile utilizzare le procedure di arresto sopra riportate, provare le seguenti procedure di emergenza nell'ordine indicato:

- Premere **ctrl+alt+canc**, quindi fare clic sull'icona del pulsante di **alimentazione**.
- Tenere premuto il pulsante di alimentazione per almeno 5 secondi.
- Scollegare il computer dall'alimentazione esterna e rimuovere la batteria.

Indice analitico

A

adattatore CA
 test 10
adattatore CA, collegamento 9
alimentazione
 collegamento 9
 posizione di controlli e spie 1
 risparmio 21
alimentazione, identificazione
 pulsante 1
alimentazione, identificazione
 spia 2
arresto 23
arresto del computer 23

B

batteria
 calibrazione 18
 caricamento 15, 18
 conservazione 22
 inserimento 14
 livelli di batteria scarica 16
 ricaricamento 20
 rimozione 14
 risparmio di energia 21
 smaltimento 22
 sostituzione 22
batteria, alimentazione 11
batteria, levette di rilascio 14
batteria, spia 2, 15, 16
batteria, temperatura 22

C

calibrazione batteria 18
caricamento batterie 15, 18
collegamento, alimentazione
 esterna 9
conservazione batteria 22
controllo della batteria 22

F

fn+f5, identificazione tasto 2

I

ibernazione, modalità
 avvio durante un livello di
 batteria quasi scarica 16

L

livello di batteria quasi scarica 16
livello di batteria scarica 16

P

pulsante di alimentazione 1

R

rilascio, levette batteria 14
risparmio di energia 21

S

sistema che non risponde 23
sistema operativo 23
sospensione
 attivazione 3
 disattivazione 3
spia
 alimentazione 2
spie
 batteria 2
stato di ibernazione
 attivazione 4
 disattivazione 4
supporti leggibili 3
supporti per unità 3
supporti scrivibili 3

T

temperatura 22
test adattatore CA 10
trasporto del computer 22

