

Multimédia

Manuel de l'utilisateur

© Copyright 2009 Hewlett-Packard
Development Company, L.P.

Microsoft, Windows et Windows Vista sont
des marques déposées de Microsoft
Corporation aux États-Unis.

Les informations contenues dans ce
document peuvent être modifiées sans
préavis. Les garanties relatives aux produits
et aux services HP sont décrites dans les
déclarations de garantie limitée expresse qui
les accompagnent. Aucun élément du
présent document ne peut être interprété
comme constituant une garantie
supplémentaire. HP ne saurait être tenu pour
responsable des erreurs ou omissions de
nature technique ou rédactionnelle qui
pourraient subsister dans le présent
document.

Première édition : Juin 2009

Référence du document : 533490-051

Informations sur le produit

Ce manuel de l'utilisateur décrit des
fonctions communes à la plupart des
modèles. Cependant, certaines fonctions
peuvent ne pas être disponibles sur votre
ordinateur.

Sommaire

1 Fonctions multimédia

Identification des composants multimédia	2
Réglage du volume	4

2 Logiciels multimédia

Accès à vos logiciels multimédia préinstallés	7
Installation des logiciels multimédia à partir d'un disque	7

3 Audio

Connexion de périphériques audio externes	9
Vérification de vos fonctions audio	10

4 Vidéo

Connexion d'un moniteur externe ou d'un projecteur	12
--	----

5 Unité optique

Identification de l'unité optique installée	13
Utilisation de disques optiques (CD et DVD)	14
Sélection du disque adéquat (CD et DVD)	15
Disques CD-R	15
Disques CD-RW	15
Disques DVD±R	15
Disques DVD±RW	15
Disques DVD+R LightScribe	15
Lecture de musique	17
Visionnage d'un film	18
Configuration de l'exécution automatique	19
Modification des paramètres de zone DVD	20
Avertissement concernant les droits d'auteur	21
Copie d'un CD ou DVD	22
Création ou gravure d'un CD ou DVD	23
Retrait d'un CD ou DVD	24

6 Webcam (certains modèles)

Conseils sur la webcam	26
Réglage des propriétés de la webcam	27

7 Dépannage

Le chargeur de disque optique ne s'ouvre pas et empêche le retrait d'un CD ou DVD	28
L'ordinateur ne détecte pas l'unité optique	29
Un disque n'est pas lu	30
Un disque n'est pas lu automatiquement	31
Un film sur DVD s'interrompt, saute ou est lu de manière imprévisible	31
Un film sur DVD n'est pas visible sur un périphérique d'affichage externe	32
La gravure d'un disque ne démarre pas ou s'arrête avant la fin	32
Un pilote de périphérique doit être réinstallé	33
Obtention des derniers pilotes de périphériques HP	33
Obtention des pilotes de périphériques Microsoft	34
Utilisation de SoftPak Download Manager	35
Index	36

1 Fonctions multimédia

Votre ordinateur intègre des fonctions multimédia qui vous permettent d'écouter de la musique, de regarder des films et de visionner des photos. Les composants multimédia suivants peuvent être inclus sur votre ordinateur :

- Unité optique pour lire les disques audio et vidéo
- Haut-parleurs intégrés pour lire de la musique
- Microphone intégré pour enregistrer vos propres sons
- Webcam intégrée pour capturer et partager des vidéos
- Logiciels multimédia préinstallés pour lire et gérer votre musique, vos films et vos photos
- Touches d'activation pour accéder rapidement aux tâches multimédia




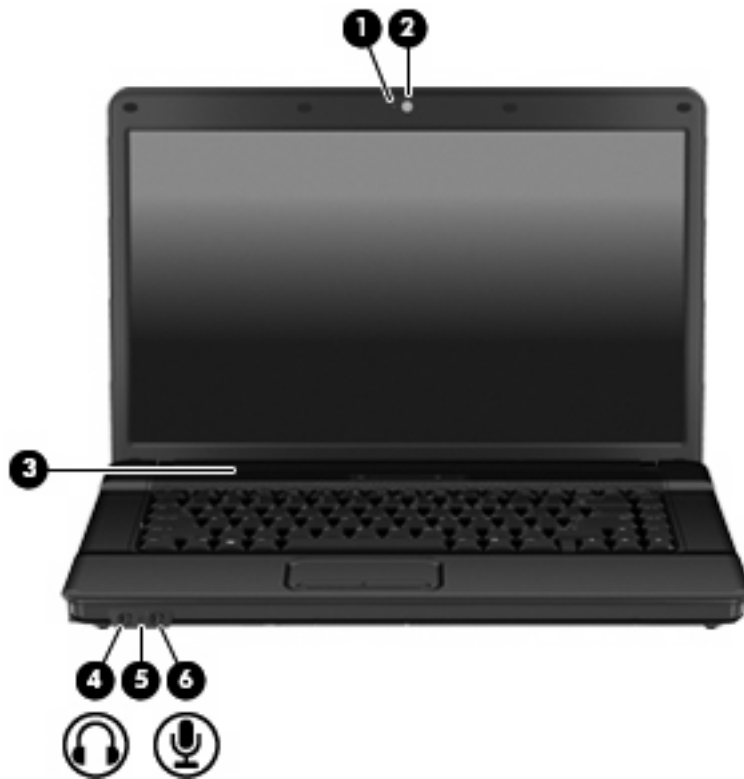
REMARQUE : Votre ordinateur n'est pas nécessairement équipé de tous les composants de cette liste.

Les sections suivantes expliquent comment identifier et utiliser les composants multimédia de votre ordinateur.

Identification des composants multimédia

L'illustration et le tableau ci-dessous décrivent les fonctions multimédia de l'ordinateur.

 **REMARQUE :** Reportez-vous à l'illustration qui ressemble le plus à votre ordinateur.



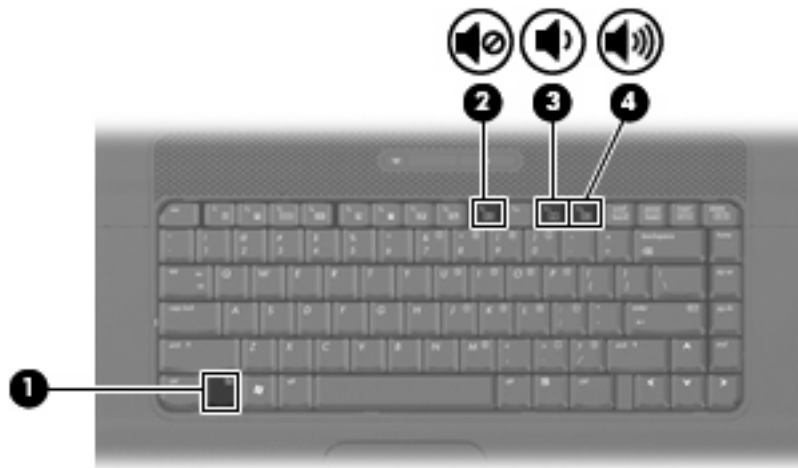
Élément	Description
(1) Voyant de la webcam (certains modèles)	Allumé : La webcam est en cours d'utilisation.
(2) Webcam (certains modèles)	Permet d'enregistrer des vidéos et de prendre des photos.
(3) Haut-parleurs	Émettent le son.
(4) Prise de sortie audio (casque)	Émet du son lorsque les haut-parleurs stéréo, un casque, des écouteurs, un micro-casque ou un dispositif audio de télévision en option sont connectés. REMARQUE : Le branchement d'un périphérique sur la prise du casque entraîne la désactivation des haut-parleurs de l'ordinateur.
(5) Microphone interne	Permet d'enregistrer les sons.
(6) Prise d'entrée audio (microphone)	Permet de connecter un microphone avec casque, un microphone stéréo ou un microphone mono en option.



Élément	Description
(1) Voyant de la webcam (certains modèles)	Allumé : La webcam est en cours d'utilisation.
(2) Webcam (certains modèles)	Permet d'enregistrer des vidéos et de prendre des photos.
(3) Haut-parleurs	Émettent le son.
(4) Prise de sortie audio (casque)	Émet du son lorsque les haut-parleurs stéréo, un casque, des écouteurs, un micro-casque ou un dispositif audio de télévision en option sont connectés. REMARQUE : Le branchement d'un périphérique sur la prise du casque entraîne la désactivation des haut-parleurs de l'ordinateur.
(5) Microphone interne	Permet d'enregistrer les sons.
(6) Prise d'entrée audio (microphone)	Permet de connecter un microphone avec casque, un microphone stéréo ou un microphone mono en option.

Réglage du volume

Vous pouvez régler le volume à l'aide de l'une des commandes suivantes :



- Touche d'activation du volume sonore de l'ordinateur : Association de la touche **fn** (1) et de l'une des touches de fonction **f9** (2), **f11** (3) ou **f12** (4) :
 - Pour couper ou rétablir le son, appuyez sur **fn+f9**.
 - Pour réduire le volume, appuyez sur **fn+f11**.
 - Pour augmenter le volume, appuyez sur **fn+f12**.
- Contrôle du volume Windows® :
 - a. Cliquez sur l'icône **Volume** dans la zone de notification à l'extrémité droite de la barre des tâches.
 - b. Réglez le volume en déplaçant le curseur vers le haut ou vers le bas. Cliquez sur l'icône **Muet** pour couper le son.- ou -
 - a. Cliquez avec le bouton droit sur l'icône **Volume** dans la zone de notification, puis cliquez sur **Ouvrir le contrôle du volume**.
 - b. Dans la colonne Haut-parleurs, vous pouvez augmenter ou diminuer le volume en déplaçant le curseur de **Volume** vers le haut ou vers le bas. Vous pouvez également couper le son en cliquant sur l'icône **Muet**.

Si l'icône Volume ne s'affiche pas dans la zone de notification, effectuez les opérations ci-dessous pour l'ajouter :

 - a. Cliquez avec le bouton droit sur la zone de notification, puis sélectionnez **Propriétés**.
 - b. Cliquez sur l'onglet **Zone de notification**.
 - c. Sous les icônes Système, cochez la case **Volume**.
 - d. Cliquez sur **OK**.
- Contrôle du volume de programme :

Le volume peut également être réglé à partir de certains programmes.

2 Logiciels multimédia

Un logiciel multimédia est préinstallé sur l'ordinateur. Certains modèles d'ordinateur peuvent être livrés avec des logiciels multimédia supplémentaires sur un disque optique.

En fonction du matériel et des logiciels inclus avec l'ordinateur, les tâches multimédia suivantes peuvent être prises en charge :

- Lecture de supports numériques, y compris CD audio et vidéo, DVD audio et vidéo et radio Internet
- Création ou copie de CD de données
- Création, édition et gravure de CD audio
- Création, édition et gravure d'une vidéo ou d'un film sur un DVD ou un CD vidéo

△ **ATTENTION :** Pour éviter la perte d'informations ou l'endommagement des disques, respectez les consignes suivantes :

Avant de graver un disque, branchez l'ordinateur sur une source d'alimentation externe stable. Ne gravez pas de disque lorsque l'ordinateur fonctionne sur batterie.

Avant de graver un disque, fermez toutes les applications à l'exception du logiciel associé au disque.

Ne copiez pas directement à partir d'un disque source vers un disque de destination ou à partir d'une unité réseau vers un disque de destination. Lancez plutôt directement la copie à partir d'un disque source ou d'une unité réseau vers votre disque dur, puis effectuez une copie à partir du disque dur vers le disque de destination.


N'utilisez pas le clavier de l'ordinateur et ne déplacez pas ce dernier pendant l'écriture d'un disque. Cette opération est sensible aux vibrations.


📖 **REMARQUE :** Pour plus de détails sur l'utilisation des logiciels inclus avec l'ordinateur, reportez-vous aux instructions de leurs fournisseurs respectifs, présentées généralement sur CD, dans l'aide du logiciel ou sur le site Web du fournisseur.

Accès à vos logiciels multimédia préinstallés

Pour accéder à vos logiciels multimédia préinstallés :


- ▲ Sélectionnez **Démarrer > Tous les programmes** et ouvrez le programme multimédia que vous souhaitez utiliser.

 **REMARQUE :** Certains programmes peuvent être situés dans des sous-dossiers.

 **REMARQUE :** Pour plus de détails sur l'utilisation des logiciels inclus avec l'ordinateur, reportez-vous aux instructions de leurs fournisseurs respectifs, présentées généralement sur CD, dans l'aide du logiciel ou sur le site Web du fournisseur.

Installation des logiciels multimédia à partir d'un disque

1. Insérez le disque dans l'unité optique.
2. Lorsque l'Assistant d'installation s'ouvre, suivez les instructions affichées à l'écran.
3. Si vous y êtes invité, redémarrez l'ordinateur.


 **REMARQUE :** Pour plus de détails sur l'utilisation des logiciels inclus avec l'ordinateur, reportez-vous aux instructions de leurs fournisseurs respectifs, présentées généralement sur CD, dans l'aide du logiciel ou sur le site Web du fournisseur.

3 Audio

Votre ordinateur vous permet d'utiliser un large éventail de fonctions audio :


- Écouter de la musique en utilisant les haut-parleurs de votre ordinateur et/ou des haut-parleurs externes connectés
- Enregistrer des sons en utilisant le microphone interne ou un microphone externe
- Télécharger de la musique sur Internet
- Créer des présentations multimédia avec du son et des images
- Transmettre du son et des images par le biais de programmes de messagerie instantanée
- Diffuser des flux radio (certains modèles) ou recevoir des signaux radio FM
- Créer ou graver des CD audio (certains modèles)

Connexion de périphériques audio externes

 **AVERTISSEMENT !** Pour réduire le risque de lésions, réglez le volume avant d'utiliser un casque, des écouteurs ou un micro-casque. Pour plus d'informations sur la sécurité, reportez-vous aux *Informations sur les réglementations, la sécurité et les conditions d'utilisation*.

Pour connecter des périphériques audio externes, tels que des haut-parleurs, un casque ou un micro, reportez-vous aux informations fournies avec le périphérique. Pour des résultats optimaux, n'oubliez pas de suivre les conseils suivants :

- Vérifiez que le câble du périphérique est solidement connecté à la bonne prise de votre ordinateur (les connecteurs des câbles sont généralement de la même couleur que les prises correspondantes sur l'ordinateur).
- Assurez-vous d'installer les pilotes requis par le périphérique externe.

 **REMARQUE :** Un pilote est un programme indispensable qui sert d'intermédiaire entre le périphérique et les programmes utilisant le périphérique.

Vérification de vos fonctions audio


Pour vérifier le système audio de votre ordinateur, procédez comme suit :

1. Sélectionnez **Démarrer > Panneau de configuration**.
2. Cliquez sur **Matériel et audio**.
3. Cliquez sur **Son**.
4. Dans la boîte de dialogue Son, cliquez sur l'onglet **Sons**. Sous **Programme**, sélectionnez un événement audio, comme un bip ou une alarme, puis cliquez sur le bouton **Tester**.

Les haut-parleurs ou le casque connecté doivent alors émettre un son.

Pour vérifier les fonctions d'enregistrement de l'ordinateur, procédez comme suit :

1. Sélectionnez **Démarrer > Tous les programmes > Accessoires > Enregistreur de son**.
2. Cliquez sur **Enregistrer**, puis parlez dans le micro. Enregistrez le fichier sur le bureau.
3. Ouvrez le Lecteur Windows Media et lisez le son.

 **REMARQUE :** Pour de meilleurs résultats lors de l'enregistrement, parlez directement dans le micro et enregistrez le son dans un environnement silencieux.

- ▲ Pour confirmer ou modifier les paramètres audio de votre ordinateur, cliquez avec le bouton droit sur l'icône **Son** de la barre de tâches ou sélectionnez **Démarrer > Panneau de configuration > Audio**.

4 Vidéo

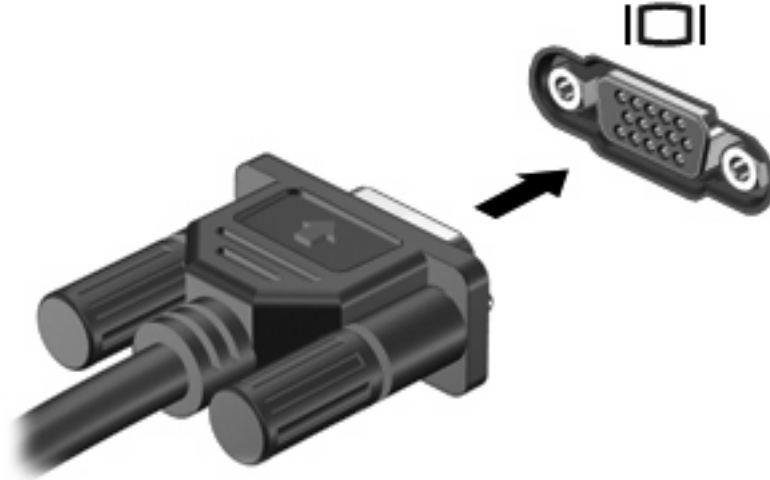
Votre ordinateur vous permet d'utiliser un large éventail de fonctions vidéo :


- Regarder des films
- Jouer à des jeux sur Internet et hors ligne
- Modifier des photos et vidéos pour créer des présentations
- Connecter des périphériques vidéo externes

Connexion d'un moniteur externe ou d'un projecteur

Le port pour moniteur externe permet de connecter un périphérique d'affichage externe, tel qu'un moniteur ou un projecteur externe, à l'ordinateur.

- ▲ Pour connecter un périphérique d'affichage, branchez son câble sur le port pour moniteur externe.



 **REMARQUE :** Si un périphérique d'affichage externe correctement connecté n'affiche aucune image, appuyez sur **fn+f4** afin d'y transférer l'image. Si vous appuyez plusieurs fois sur **fn+f4**, l'image d'écran bascule entre l'affichage de l'ordinateur et le périphérique.

5 Unité optique


En fonction du type d'unité et des logiciels installés sur votre ordinateur, l'unité optique lit, copie et crée des CD ou des DVD.

Identification de l'unité optique installée

▲ Sélectionnez **Démarrer > Ordinateur**.

La liste des tous les périphériques installés sur votre ordinateur s'affiche, en incluant votre unité optique. L'un des types d'unités suivantes peut être installé :


- Lecteur de DVD-ROM
- Lecteur DVD±RW SuperMulti double couche LightScribe

 **REMARQUE :** Certaines des unités répertoriées ci-dessus sont susceptibles de ne pas être prises en charge par votre ordinateur.

Utilisation de disques optiques (CD et DVD)

Une unité optique, par exemple un lecteur de DVD-ROM, prend en charge des disques optiques (DVD et CD). Ces disques permettent de stocker des données, par exemple de la musique, des photos ou des films. La capacité de stockage d'un DVD est supérieure à celle d'un CD.

Votre unité optique peut lire des CD ou DVD standard.


 **REMARQUE :** Certaines des unités optiques répertoriées sont susceptibles de ne pas être prises en charge par votre ordinateur. Inversement, certaines unités optiques prises en charge ne figurent pas dans la liste.

Certaines unités optiques peuvent également écrire des données sur des disques optiques, comme indiqué dans le tableau ci-dessous.

Type d'unité optique	Gravure de CD-RW	Gravure de DVD ±RW/R	Gravure de DVD ±RW DL	Gravure d'étiquette sur CD ou DVD ±RW/R LightScribe
Lecteur de DVD-ROM	Non	Non	Non	Non
Lecteur DVD±RW SuperMulti double couche (DL) avec LightScribe	Oui	Oui	Oui	Oui


*Les disques double couche (DL) peuvent stocker davantage de données que les disques à une seule couche. Cependant, les disques double couche gravés à l'aide de ce lecteur peuvent être incompatibles avec de nombreux disques et lecteurs DVD à une seule couche.

†Les disques LightScribe doivent être achetés séparément. La technologie LightScribe crée l'image en niveaux de gris, comme une photo en noir et blanc.

 **ATTENTION :** Pour éviter tout risque d'altération audio et vidéo, de perte d'informations ou de perte de fonctionnalité de lecture audio ou vidéo, n'activez pas le mode veille ou veille prolongée pendant la lecture d'un CD ou DVD et la gravure d'un CD ou DVD.

Sélection du disque adéquat (CD et DVD)

Les CD, utilisés pour stocker des données numériques, sont également utilisés pour des enregistrements audio de nature commerciale et s'avèrent pratiques pour répondre à vos besoins de stockage personnels. Les DVD sont principalement utilisés pour des films, des logiciels et pour la sauvegarde de données. Les DVD présentent le même format que les CD, à la différence qu'ils ont une capacité de stockage bien supérieure.

 **REMARQUE :** L'unité optique installée sur votre ordinateur ne prend pas nécessairement en charge tous les types de disques optiques évoqués dans cette section.

Disques CD-R

Utilisez des CD-R (non réinscriptibles) pour créer des archives permanentes et partager des fichiers avec pratiquement tout le monde. Utilisation classique :

- Distribution de longues présentations
- Partage de photos scannées et numériques, de clips vidéo et de données
- Création de vos propres CD audio
- Conservation d'archives permanentes de fichiers informatiques et de documents scannés
- Délestage de fichiers de votre disque dur pour libérer de l'espace

Une fois les données enregistrées, elles ne peuvent pas être effacées ni remplacées.

Disques CD-RW

Utilisez un CD-RW (version réinscriptible d'un CD) pour stocker de gros projets qui doivent être régulièrement mis à jour. Utilisation classique :

- Développement et mise à jour de fichiers de projets et de documents volumineux
- Transport de fichiers de travail
- Réalisation hebdomadaire de sauvegardes de fichiers du disque dur
- Mise à jour permanente de photos, vidéos, sons et données

Disques DVD±R

Utilisez des DVD±R vierges pour stocker de manière permanente de grandes quantités d'informations. Une fois les données enregistrées, elles ne peuvent pas être effacées ni remplacées.

Disques DVD±RW

Utilisez des DVD±RW si vous souhaitez être en mesure d'effacer et de remplacer des données enregistrées au préalable. Ce type de disque est particulièrement adapté au test d'enregistrements audio ou vidéo car vous les gravez sur un CD ou DVD qui ne peut pas être modifié.


Disques DVD+R LightScribe

Utilisez des DVD+R LightScribe pour partager et stocker des données, des vidéos maison et des photos. Ces disques sont compatibles en lecture avec la plupart des lecteurs de DVD-ROM et des lecteurs de

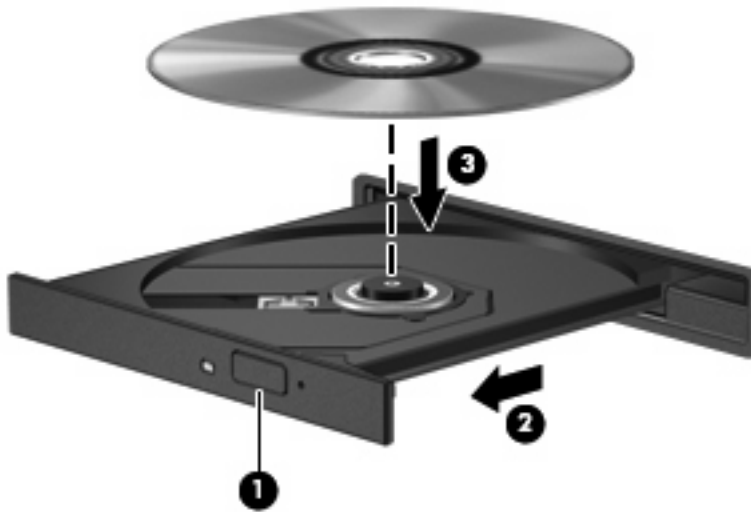
DVD de salon. Avec un lecteur prenant en charge la technologie LightScribe et le logiciel LightScribe, vous pouvez graver des données sur le disque et ajouter une étiquette à l'extérieur du disque.

Lecture de musique


1. Mettez l'ordinateur sous tension.
2. Appuyez sur le bouton de dégagement (1) situé sur la face avant de l'unité pour ouvrir le chargeur.
3. Extrayez le chargeur (2).
4. Tenez le disque par son bord et placez-le sur l'axe du chargeur en orientant l'étiquette vers le haut.

 **REMARQUE :** Si le chargeur n'est pas entièrement accessible, inclinez doucement le disque de manière à le placer sur l'axe.

5. Poussez délicatement le disque (3) sur l'axe de rotation du chargeur jusqu'à ce qu'il s'enclenche en place.



6. Fermez le chargeur.
7. Si vous n'avez pas encore configuré l'exécution automatique, décrite dans la section « Configuration de l'exécution automatique », la boîte de dialogue Exécution automatique s'ouvre et vous invite à sélectionner une méthode d'utilisation pour le contenu du support. Choisissez le Lecteur Windows Media.

 **REMARQUE :** Une fois un disque inséré, une courte pause a lieu.


Si le mode veille ou veille prolongée est activé pendant la lecture d'un disque, vous risquez d'obtenir les résultats suivants :

- Votre lecture peut être interrompue.
- Un message d'avertissement peut vous inviter à continuer. Si ce message s'affiche, cliquez sur **Non**.
- Vous pouvez avoir à redémarrer le CD ou le DVD pour reprendre la lecture.

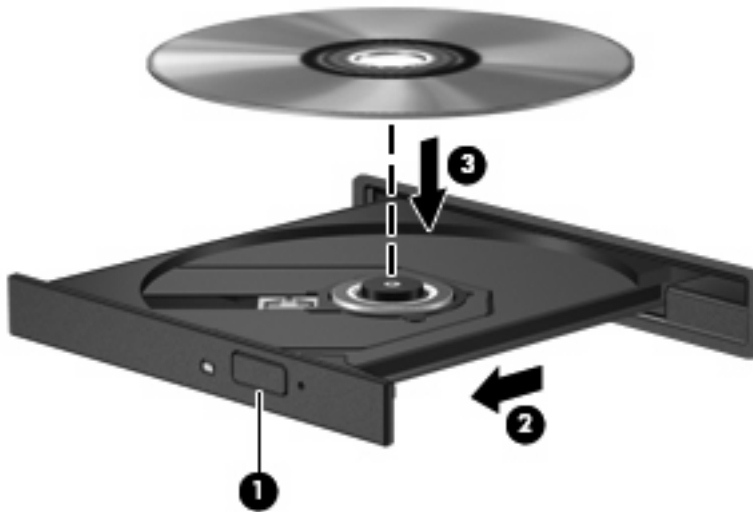
Visionnage d'un film

Votre unité optique vous permet de regarder des films à partir d'un disque.


1. Mettez l'ordinateur sous tension.
2. Appuyez sur le bouton de dégagement (1) situé sur la face avant de l'unité optique pour ouvrir le chargeur.
3. Extrayez le chargeur (2).
4. Prenez le disque par les bords, puis placez-le sur l'axe de rotation, l'étiquette orientée vers le haut.

 **REMARQUE :** Si le chargeur n'est pas entièrement accessible, inclinez doucement le disque de manière à le placer sur l'axe.

5. Poussez délicatement le disque (3) sur l'axe de rotation du chargeur jusqu'à ce qu'il s'enclenche en place.




6. Fermez le chargeur.


 **REMARQUE :** Une fois le disque inséré, une courte pause a lieu. Si vous n'avez pas sélectionné de lecteur de support, une boîte de dialogue d'exécution automatique s'affiche et vous invite à sélectionner une méthode d'utilisation pour le contenu du support.

Configuration de l'exécution automatique

1. Sélectionnez **Démarrer > Panneau de configuration > Lire des CD ou d'autre médias automatiquement**.
2. Vérifiez que la case **Utiliser l'exécution automatique pour tous les médias et tous les périphériques** est sélectionnée.
3. Cliquez sur **Choisir un paramètre par défaut**, puis sélectionnez l'une des options disponibles pour chaque type de média répertorié.

 **REMARQUE :** Choisissez WinDVD pour la lecture des DVD.

4. Sélectionnez **Enregistrer**.

 **REMARQUE :** Pour plus d'informations sur l'exécution automatique, reportez-vous au Centre d'aide et de support.

Modification des paramètres de zone DVD

La plupart des DVD qui contiennent des fichiers protégés par les lois sur les droits d'auteur intègrent également des codes de zone. Ces codes sont destinés à protéger les droits d'auteur dans le monde entier.

Vous ne pouvez lire un DVD contenant un code de zone que si ce dernier correspond au code de zone de l'unité de DVD.


△ **ATTENTION :** Vous ne pouvez changer la zone de votre unité de DVD que 5 fois.

Au cinquième changement, la zone sélectionnée pour l'unité de DVD devient permanente.

Le nombre de changements restants s'affiche dans l'onglet Région du DVD.

Pour modifier le paramètre de zone via le système d'exploitation :

1. Sélectionnez **Démarrer > Ordinateur > Propriétés système**.
2. Dans le volet gauche, cliquez sur **Gestionnaire de périphériques**.

 **REMARQUE :** Windows inclut la fonction de contrôle de compte utilisateur qui permet d'améliorer la sécurité de votre ordinateur. Lorsqu'elle est activée, le système peut vous demander votre autorisation ou votre mot de passe pour des tâches telles que l'installation d'applications, l'exécution d'utilitaires ou la modification des paramètres Windows. Pour plus d'informations, reportez-vous au Centre d'aide et de support.

3. Cliquez sur le signe plus en regard de **Lecteurs de DVD/CD-ROM**.
4. Cliquez avec le bouton droit sur l'unité de DVD dont vous souhaitez modifier le paramètre de zone, puis cliquez sur **Propriétés**.
5. Apportez les modifications souhaitées dans l'onglet **Région du DVD**.
6. Cliquez sur **OK**.

Avertissement concernant les droits d'auteur

Selon la législation en vigueur relative aux droits d'auteur, il est illégal d'effectuer des copies non autorisées de données protégées par droits d'auteur, notamment des logiciels, des films, des émissions et des enregistrements sonores. Cet ordinateur ne doit pas être utilisé à ces fins.

△ **ATTENTION :** Pour éviter la perte d'informations ou l'endommagement des disques, respectez les consignes suivantes :

Avant de graver un disque, branchez l'ordinateur sur une source d'alimentation externe stable. Ne gravez pas de disque lorsque l'ordinateur fonctionne sur batterie.

Avant de graver un disque, fermez toutes les applications à l'exception du logiciel associé au disque.

Ne copiez pas directement à partir d'un disque source vers un disque de destination ou à partir d'une unité réseau vers un disque de destination.

N'utilisez pas le clavier de l'ordinateur et ne déplacez pas ce dernier pendant l'écriture d'un disque. Cette opération est sensible aux vibrations.

📄 **REMARQUE :** Pour plus de détails sur l'utilisation des logiciels inclus avec l'ordinateur, reportez-vous aux instructions de leurs fournisseurs respectifs, présentées généralement sur CD, dans l'aide du logiciel ou sur le site Web du fournisseur.

Copie d'un CD ou DVD

1. Sélectionnez **Démarrer > Tous les programmes > Roxio > Creator Business**.
2. Dans le volet de droite, cliquez sur **Copy Disc (Copier un disque)**.
3. Insérez le disque à copier dans l'unité optique.
4. Cliquez sur **Copy (Copier)** en bas à droite de l'écran.

Creator Business lit le disque source et copie les données dans un dossier temporaire de votre disque dur.

5. Lorsque le système vous y invite, retirez le disque source de l'unité optique et insérez un disque vierge à la place.

Une fois les informations copiées, le disque créé est automatiquement éjecté.

Création ou gravure d'un CD ou DVD

Si votre ordinateur est équipé d'une unité optique de CD-RW, DVD-RW ou de DVD+/-RW, vous pouvez utiliser des logiciels tels que le Lecteur Windows Media ou Roxio Creator Business pour graver des données et des fichiers audio, y compris des fichiers MP3 et WAV. Pour graver des fichiers vidéo sur un disque, utilisez Windows Movie Maker.

Suivez les recommandations ci-dessous pour graver un CD ou un DVD :

- Observez les avertissements concernant les droits d'auteur. Selon la législation en vigueur relative aux droits d'auteur, il est illégal d'effectuer des copies non autorisées de données protégées par droits d'auteur, notamment des logiciels, des films, des émissions et des enregistrements sonores. Cet ordinateur ne doit pas être utilisé à ces fins.
- Avant de graver un disque, enregistrez et fermez tous vos fichiers et fermez toutes les applications.
- Les CD-R ou DVD-R sont particulièrement adaptés à la gravure de fichiers audio car les informations ne peuvent pas être modifiées une fois copiées.
- Certains autoradios et lecteurs domestiques ne peuvent pas lire les CD-RW. Utilisez donc des CD-R pour graver des CD audio.
- Les CD-RW ou DVD-RW sont particulièrement adaptés à la gravure des fichiers de données ou au test d'enregistrements audio ou vidéo car vous les gravez sur un CD ou DVD qui ne peut pas être modifié.
- Les lecteurs de DVD de salon ne prennent généralement pas en charge tous les formats de DVD. Reportez-vous au guide de l'utilisateur qui accompagne votre lecteur de DVD pour obtenir la liste des formats pris en charge.
- Un fichier MP3 utilise moins d'espace que d'autres formats de fichiers audio et le processus de création d'un disque MP3 est identique au processus de création d'un fichier de données. Les fichiers MP3 peuvent uniquement être lus sur des lecteurs MP3 ou sur des ordinateurs équipés de logiciels de lecture MP3.


Pour graver un CD ou un DVD, procédez comme suit :

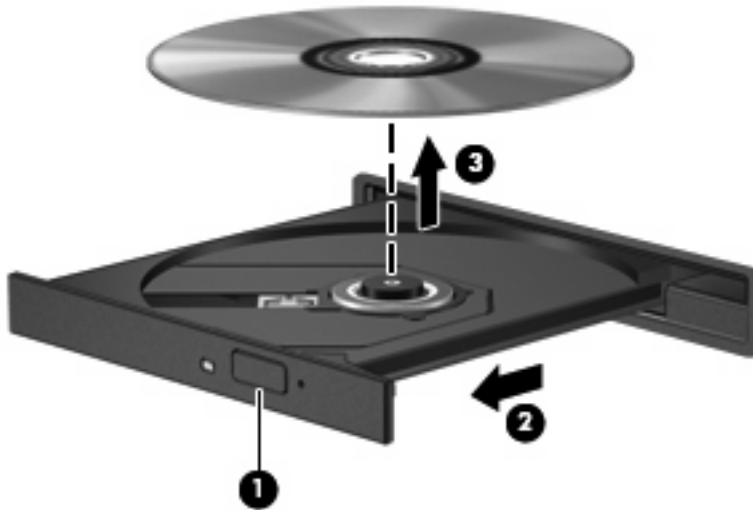
1. Téléchargez ou copiez les fichiers source sur un dossier de votre disque dur.
2. Insérez un disque vierge dans l'unité optique.
3. Sélectionnez **Démarrer > Tous les programmes** et ouvrez le programme que vous souhaitez utiliser.
4. Sélectionnez le type de disque que vous souhaitez créer : données, audio ou vidéo.
5. Cliquez avec le bouton droit sur **Démarrer > Explorer** et accédez au dossier où sont stockés les fichiers source.
6. Ouvrez le dossier, puis faites glisser les fichiers vers l'unité qui contient le disque vierge.
7. Lancez le processus de gravure en suivant les instructions du programme que vous avez sélectionné.

Pour plus d'informations, reportez-vous aux instructions de l'éditeur du logiciel. Ces instructions peuvent être fournies avec le logiciel sur un disque ou disponibles sur le site Web de l'éditeur.

Retrait d'un CD ou DVD


1. Appuyez sur le bouton de dégagement (1) sur la face avant de l'unité pour libérer le chargeur, puis tirez doucement le chargeur (2) hors de son emplacement.
2. Retirez le disque (3) du chargeur en appuyant délicatement sur l'axe de rotation tout en extrayant le disque par ses bords. Tenez le disque par les bords et évitez de toucher la surface du disque.

 **REMARQUE :** Si le chargeur n'est pas entièrement accessible, inclinez légèrement le disque pendant son retrait.



3. Fermez le chargeur et placez le disque dans un boîtier de protection.

6 Webcam (certains modèles)

 **REMARQUE :** Cette section décrit des fonctions communes à la plupart des modèles. Cependant, certaines fonctions peuvent ne pas être disponibles sur votre ordinateur.

Votre ordinateur est équipé d'une webcam intégrée, située dans la partie supérieure de l'écran. Avec le logiciel préinstallé, vous pouvez utiliser la webcam pour prendre une photo, enregistrer une vidéo ou effectuer un enregistrement audio. Vous pouvez afficher un aperçu de la photo, de l'enregistrement vidéo ou de l'enregistrement audio, puis l'enregistrer sur le disque dur de votre ordinateur.

Pour accéder à la webcam et au logiciel HP Webcam, sélectionnez **Démarrer > Tous les programmes > Webcam HP**.


Le logiciel de la webcam vous permet de bénéficier des fonctions suivantes :

- Vidéo : Enregistrement et lecture de vidéos.
- Audio : Enregistrement et lecture de fichiers audio.
- Flux vidéo : À utiliser avec des applications de messagerie instantanée prenant en charge les caméras UVC (Universal Video Class).
- Clichés : Prise de photos.

Conseils sur la webcam

Pour des performances optimales, observez les règles suivantes lorsque vous utilisez la webcam :

- Avant d'initier une conversation vidéo, vérifiez que vous disposez de la dernière version du programme de messagerie instantanée.
- La webcam risque de ne pas fonctionner correctement avec certains programmes de pare-feu de réseau.

 **REMARQUE :** Si vous avez des problèmes pour afficher des fichiers multimédia ou pour les envoyer à un contact connecté à un autre réseau local ou situé hors du pare-feu de votre réseau, désactivez provisoirement le pare-feu, exécutez la tâche, puis réactivez le pare-feu. Pour résoudre le problème de manière permanente, reconfigurez le pare-feu et ajustez les règles et paramètres des autres systèmes de détection d'intrus. Pour plus d'informations, contactez votre administrateur réseau ou votre service informatique.

- Chaque fois que vous le pouvez, placez des sources lumineuses derrière la webcam et hors du champ de l'image.

 **REMARQUE :** Pour plus d'informations sur l'utilisation de la webcam, cliquez sur le menu **Aide** du logiciel de la webcam ou sélectionnez **Démarrer > Aide et support**.

Réglage des propriétés de la webcam

Vous pouvez régler les propriétés suivantes de la webcam :

- **Luminosité** : Contrôle la quantité de lumière incorporée dans l'image. Un réglage plus élevé de la luminosité crée une image plus claire, alors qu'un réglage plus faible assombrit l'image.
- **Contraste** : Contrôle la différence entre les zones claires et foncées d'une image. Un réglage plus élevé du contraste intensifie l'image, alors qu'un réglage plus faible conserve une plus grande quantité de la plage dynamique des informations originales de l'image mais rend l'image plus plate.
- **Teinte** : Contrôle l'aspect des couleurs permettant de les distinguer entre elles (l'aspect de rouge, vert ou bleu). La teinte est différente de la saturation, qui en mesure l'intensité.
- **Saturation** : Règle l'intensité des couleurs de l'image finale. Une valeur de saturation élevée crée une image plus nette, alors qu'une valeur moins élevée crée une image plus floue.
- **Netteté** : Règle la définition des bordures d'une image. Une valeur de netteté élevée crée une image bien définie, alors qu'une valeur moins élevée crée une image plus douce.
- **Gamma** : Règle le contraste qui affecte les gris de niveau intermédiaire ou les demi-tons d'une image. Le réglage du gamma d'une image permet de modifier les valeurs de luminosité de la plage intermédiaire de tons de gris sans altérer radicalement les ombres et les surbrillances. Un faible réglage du gamma noircit les gris et assombrit davantage les couleurs sombres.
- **Compensation de contre-jour** : Effectue une compensation lorsqu'un sujet pris à contre-jour risque d'être obscurci par un voile ou un détourage.
- **Mode nuit** : Effectue une compensation dans les environnements sombres.
- **Zoom (certains modèles)** : Règle le pourcentage de zoom pour la prise de photos ou l'enregistrement de vidéos.
- **Horizontal ou vertical** : Fait pivoter l'image horizontalement ou verticalement.
- **50 Hz ou 60 Hz** : Règle la vitesse d'obturation pour obtenir un enregistrement vidéo sans papillotement.


Des profils prédéfinis personnalisables permettent de compenser les conditions d'éclairage suivantes : lumière incandescente, lumière fluorescente, lumière halogène, soleil, nuages, nuit.

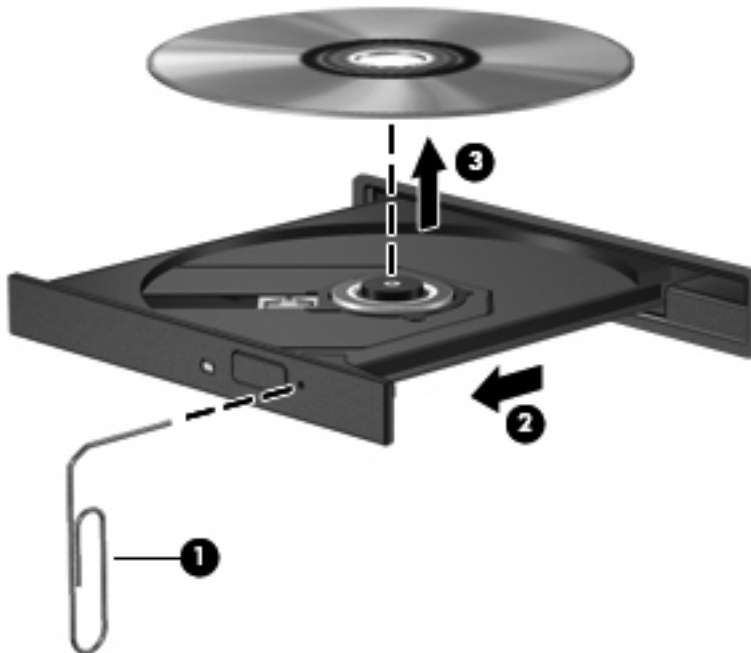
7 Dépannage

Les sections suivantes décrivent plusieurs problèmes fréquemment rencontrés et les solutions à apporter.

Le chargeur de disque optique ne s'ouvre pas et empêche le retrait d'un CD ou DVD

1. Introduisez l'extrémité d'un trombone (1) dans le trou d'éjection situé sur la face avant de l'unité.
2. Appuyez doucement sur le trombone jusqu'à libérer le chargeur. Tirez ensuite sur le chargeur (2) jusqu'au bout.
3. Retirez le disque (3) du chargeur en appuyant délicatement sur l'axe de rotation tout en extrayant le disque par ses bords. Tenez le disque par les bords et évitez de toucher la surface du disque.

 **REMARQUE :** Si le chargeur n'est pas entièrement accessible, inclinez légèrement le disque pendant son retrait.



4. Fermez le chargeur et placez le disque dans un boîtier de protection.

L'ordinateur ne détecte pas l'unité optique

Si l'ordinateur ne détecte pas l'unité optique, utilisez le Gestionnaire de périphériques pour dépanner le périphérique, puis mettez à jour, désinstallez ou désactivez son pilote :

Pour vérifier les périphériques et les pilotes dans le Gestionnaire de périphériques, procédez comme suit :

1. Retirez tout disque présent dans l'unité optique.
2. Sélectionnez **Démarrer > Panneau de configuration > Système et maintenance > Gestionnaire de périphériques**. Si la fonction Contrôle du compte utilisateur vous y invite, cliquez sur **Continuer**.
3. Dans la fenêtre du Gestionnaire de périphériques, cliquez sur le signe plus (+) en regard de **Lecteurs de disque** ou **Lecteurs de CD-ROM/DVD-ROM**, sauf si un signe moins (-) est déjà présent. Observez la liste des unités optiques.
4. Effectuez un clic droit sur la liste des unités optiques pour réaliser les tâches suivantes :
 - Mettre à jour le pilote.
 - Désinstaller le périphérique.
 - Rechercher les modifications sur le matériel. Windows recherche le matériel installé sur votre système et installe des pilotes par défaut qui sont requis.
 - Cliquez sur **Propriétés** pour vérifier si le périphérique fonctionne correctement.
 - Cliquez sur **Résolution des problèmes** pour corriger les problèmes.
 - Cliquez sur l'onglet **Pilote** pour mettre à jour, désactiver ou désinstaller les pilotes de ce périphérique.

Un disque n'est pas lu

- Enregistrez votre travail et fermez toutes les applications avant de lire un CD ou un DVD.
- Fermez Internet avant de lire un CD ou un DVD.
- Vérifiez que le disque est correctement inséré.
- Assurez-vous que le disque est propre. Si nécessaire, nettoyez-le disque avec de l'eau filtrée et un linge non pelucheux. Partez du centre du disque pour aller vers l'extérieur.
- Vérifiez que le disque n'est pas rayé. En cas de rayure, utilisez un kit de réparation de disque optique, disponible dans de nombreuses boutiques d'appareils électroniques.
- Désactivez le mode veille avant la lecture du disque.

N'activez pas le mode veille ou veille prolongée pendant la lecture d'un disque. Si vous le faites, un message d'avertissement peut vous demander si vous souhaitez continuer l'opération. Si ce message s'affiche, cliquez sur **Non**. Une fois que vous aurez cliqué sur Non, il est possible que l'ordinateur se comporte de l'une ou l'autre des manières suivantes :

- La lecture peut reprendre.

– ou –

- Il se peut que la fenêtre de lecture de l'application multimédia se ferme. Pour reprendre la lecture du disque, cliquez sur le bouton **Lecture** de votre programme multimédia afin de redémarrer le disque. Dans de rares cas, il peut être nécessaire de quitter le programme et de le redémarrer.

- Augmentez les ressources du système :

Éteignez les périphériques externes, par exemple les imprimantes et scanners. Cette technique permet de libérer d'importantes ressources système et d'améliorer les performances de la lecture.


Modifiez les propriétés de couleur de l'ordinateur. L'œil humain ne pouvant pas distinguer les couleurs au-delà de 16 bits, vous ne noterez aucune perte de couleur lorsque vous regardez un film avec les propriétés de couleur système réduites à 16 bits, comme suit :

1. Cliquez avec le bouton droit de la souris sur une zone vide du bureau et sélectionnez **Personnaliser > Paramètres d'affichage**.
2. Définissez l'option **Couleurs** sur **Moyenne (16 bits)**.

Un disque n'est pas lu automatiquement

1. Sélectionnez **Démarrer > Panneau de configuration > Lire des CD ou d'autre médias automatiquement**.
2. Vérifiez que la case **Utiliser l'exécution automatique pour tous les médias et tous les périphériques** est sélectionnée.
3. Sélectionnez **Enregistrer**.

Désormais, les CD et DVD devraient démarrer automatiquement après leur insertion dans l'unité optique.


 **REMARQUE :** Pour plus d'informations sur l'exécution automatique, reportez-vous au Centre d'aide et de support.

Un film sur DVD s'interrompt, saute ou est lu de manière imprévisible

- Assurez-vous que le disque n'est pas rayé ou endommagé.
- Nettoyez le disque.
- Préservez les ressources système en essayant les suggestions suivantes :
 - Fermez Internet.
 - Modifiez les propriétés de couleurs du bureau :
 1. Cliquez avec le bouton droit sur une zone vide du bureau de votre ordinateur et sélectionnez **Personnaliser > Paramètres d'affichage**.
 2. Définissez l'option **Couleurs** sur **Moyenne (16 bits)**, si ce paramètre n'est pas déjà sélectionné.
 - Débranchez les périphériques externes, tels que les imprimantes, scanners, appareils photo ou appareils de poche.

Un film sur DVD n'est pas visible sur un périphérique d'affichage externe

1. Si l'écran de l'ordinateur et le périphérique d'affichage externe sont tous les deux allumés, appuyez sur la touche **fn+f4** une ou plusieurs fois pour basculer d'un affichage à l'autre.
2. Configurez les paramètres du moniteur de sorte à utiliser en priorité le périphérique d'affichage externe :
 - a. Cliquez avec le bouton droit sur une zone vide du bureau de votre ordinateur et sélectionnez **Personnaliser > Paramètres d'affichage**.
 - b. Indiquez un affichage principal et un affichage secondaire.

 **REMARQUE :** Lorsque les deux périphériques sont utilisés, l'image du DVD n'apparaît pas sur l'affichage secondaire.

Pour plus d'informations sur une question multimédia non traitée dans ce guide, sélectionnez **Démarrer > Aide et support**.

La gravure d'un disque ne démarre pas ou s'arrête avant la fin

- Assurez-vous que tous les autres programmes sont fermés.
- Désactivez la veille et la veille prolongée.
- Vérifiez que vous utilisez un type de disque adapté à votre unité. Reportez-vous aux manuels de l'utilisateur pour en savoir plus sur les types de disque.
- Assurez-vous que le disque est correctement inséré.
- Sélectionnez une vitesse d'écriture moins élevée et réessayez.
- Si vous copiez un disque, enregistrez les informations du disque source sur votre disque dur avant d'essayer de graver son contenu sur un nouveau disque, puis effectuez la gravure à partir du disque dur.
- Réinstallez le pilote du périphérique de gravure situé dans la catégorie « Lecteurs de CD-ROM/DVD-ROM » du Gestionnaire de périphériques.

Un pilote de périphérique doit être réinstallé

Pour réinstaller un pilote de périphérique, procédez comme suit :

1. Retirez tout disque présent dans l'unité optique.
2. Cliquez sur **Démarrer** et tapez `gestionnaire de périphérique` dans la zone **Rechercher**. À mesure que vous tapez, les résultats de la recherche s'affichent dans le volet au-dessus de la zone.
3. Dans le volet de résultats, cliquez sur **Gestionnaire de périphériques**. Si la fonction Contrôle du compte utilisateur vous y invite, cliquez sur **Continuer**.
4. Dans la fenêtre Gestionnaire de périphériques, cliquez sur le signe plus (+) en regard du type de pilote que vous souhaitez désinstaller et réinstaller (par exemple, lecteur de CD-ROM/DVD-ROM, modem, etc.) sauf si un signe moins (-) est déjà présent.
5. Cliquez sur un pilote de la liste, puis appuyez sur la touche **suppr**. Lorsque le système vous y invite, confirmez que vous souhaitez supprimer le pilote, mais ne redémarrez pas l'ordinateur. Renouvelez l'opération pour tous les pilotes à supprimer.
6. Dans la fenêtre Gestionnaire de périphériques, cliquez sur l'icône **Rechercher les modifications sur le matériel** dans la barre d'outils. Windows recherche sur votre système le matériel installé et installe les pilotes par défaut pour tous les éléments nécessitant des pilotes.



REMARQUE : Si vous êtes invité à redémarrer l'ordinateur, enregistrez tous les fichiers ouverts, puis procédez au redémarrage.

7. Ouvrez de nouveau le Gestionnaire de périphériques, si nécessaire, puis vérifiez que les pilotes apparaissent de nouveau dans la liste.
8. Essayez d'utiliser votre périphérique.

Si la désinstallation et la réinstallation des pilotes par défaut ne corrigent pas le problème, il vous faudra peut-être mettre à jour vos pilotes en suivant la procédure de la section suivante.

Obtention des derniers pilotes de périphériques HP

Suivez l'une des procédures suivantes pour obtenir les derniers pilotes de périphériques HP.

Pour utiliser l'utilitaire Mise à jour HP :

1. Sélectionnez **Démarrer > Tous les programmes > HP > Mise à jour HP**.
2. Sur l'écran d'accueil HP, cliquez sur **Paramètres** et indiquez à quelle heure l'utilitaire doit rechercher des mises à jour de logiciels sur le Web.
3. Cliquez sur **Suivant** pour immédiatement rechercher des mises à jour de logiciels HP.

Pour utiliser le site Web HP :

1. Ouvrez votre navigateur Internet, accédez à la page <http://www.hp.com/support>, puis sélectionnez votre pays ou région.
2. Cliquez sur l'option Téléchargement de pilotes et de logiciels, puis entrez la référence du modèle de votre ordinateur dans le champ des produits.
3. Appuyez sur la touche **entrée**, puis suivez les instructions à l'écran.

Obtention des pilotes de périphériques Microsoft

Vous pouvez obtenir les derniers pilotes de périphériques Windows en utilisant Microsoft® Update. Cette fonction de Windows peut être définie pour rechercher et installer automatiquement des mises à jour de pilotes, du système d'exploitation Windows et d'autres produits Microsoft.

Pour utiliser Microsoft Update :

1. Ouvrez votre navigateur Internet et accédez à <http://www.microsoft.com>, puis cliquez sur **Sécurité et mises à jour**.
2. Cliquez sur **Microsoft Update** pour obtenir les dernières mises à jour disponibles pour le système d'exploitation, les applications et le matériel de votre ordinateur.
3. Suivez les instructions à l'écran pour installer Microsoft Update. Si la fonction Contrôle du compte utilisateur vous y invite, cliquez sur **Continuer**.
4. Cliquez sur **Modifier les paramètres** et indiquez à quelle heure Microsoft Update doit rechercher des mises à jour du système d'exploitation Windows et d'autres produits Microsoft.
5. Si le système vous y invite, redémarrez votre ordinateur.

Utilisation de SoftPaq Download Manager

HP SoftPaq Download Manager (SDM) est un outil qui permet aux ordinateurs professionnels HP d'accéder rapidement aux informations des SoftPaqs sans connaître le numéro de SoftPaq. À l'aide de cet outil, vous pouvez facilement rechercher des SoftPaqs, puis les télécharger et les décompresser.

SoftPaq Download Manager lit et télécharge, sur le site FTP de HP, un fichier de base de données contenant des informations sur le modèle de l'ordinateur et le SoftPaq. Cette application vous permet de spécifier un ou plusieurs modèles d'ordinateurs pour déterminer les SoftPaqs qui peuvent être téléchargés.

SoftPaq Download Manager vérifie la présence de mises à jour de la base de données et des logiciels sur le site FTP de HP. Si des mises à jour sont trouvées, elles sont automatiquement téléchargées et appliquées.

Pour télécharger des SoftPaqs :

1. Cliquez sur **Démarrer > Tous les programmes > HP > HP SoftPaq Download Manager**.
2. Lors de la première ouverture de SoftPaq Download Manager, une fenêtre s'affiche pour vous demander si vous souhaitez afficher uniquement les logiciels de l'ordinateur que vous utilisez ou les logiciels de tous les modèles pris en charge. Sélectionnez **Afficher les logiciels pour tous les modèles pris en charge**. Si vous avez déjà utilisé HP SoftPaq Download Manager, passez à l'étape 3.
 - a. Sélectionnez votre système d'exploitation et les filtres de langue dans la fenêtre Options de configuration. Les filtres limitent le nombre d'options répertoriées dans le volet Catalogue de produits. Par exemple, si vous sélectionnez uniquement Windows Vista® Professionnel dans le filtre des systèmes d'exploitation, le seul système d'exploitation affiché dans le catalogue de produits est Windows Vista Professionnel.
 - b. Pour ajouter d'autres systèmes d'exploitation, changez les paramètres de filtres dans la fenêtre Options de configuration. Pour plus d'informations, reportez-vous à l'aide du logiciel HP SoftPaq Download Manager.
3. Dans le volet de gauche, cliquez sur le signe (+) pour développer la liste des modèles, puis sélectionnez les modèles des produits que vous souhaitez mettre à jour.
4. Cliquez sur **Rechercher les SoftPaqs disponibles** pour télécharger la liste des SoftPaqs disponibles pour l'ordinateur sélectionné.
5. Sélectionnez les éléments de votre choix dans la liste des SoftPaqs disponibles, puis cliquez sur **Télécharger uniquement** si vous devez télécharger plusieurs SoftPaqs, car le choix des SoftPaqs et la connexion Internet déterminent la durée du processus de téléchargement.

Si vous devez uniquement télécharger un ou deux SoftPaqs et possédez une connexion Internet haut débit, cliquez sur **Télécharger & décompresser**.

6. Cliquez avec le bouton droit sur **Installer le SoftPaq** dans le logiciel SoftPaq Download Manager pour installer le SoftPaq sur l'ordinateur.

Index

- A**
 - audio, connexion de périphériques externes 9
- C**
 - casque (sortie audio), prise 2
 - casques 2
 - CD
 - copie 22
 - gravure 6, 23
 - insertion 17
 - protection 6
 - retrait 24
 - codes de zone DVD 20
 - composants multimédia, identification 2
- D**
 - dépannage
 - chargeur de disque optique 28
 - détection de l'unité optique 29
 - disque non lu 30
 - exécution automatique 31
 - gravure de disques 32
 - lecteur de films sur DVD 31
 - moniteur externe 32
 - pilotes de périphériques 33
 - disque optique
 - gravure 6
 - insertion 17
 - retrait 24
 - droits d'auteur, avertissement 21
 - DVD
 - copie 22
 - gravure 6, 23
 - insertion 17
 - modification des paramètres de zone 20
 - protection 6
 - retrait 24
 - DVD, paramètres de zone 20
- E**
 - écouteurs 2
 - entrée audio (microphone), identification de la prise 3
 - exécution automatique 19
- F**
 - film, visionnage 18
 - fonctions audio 8
 - fonctions audio, vérification 10
- H**
 - haut-parleurs, identification 2, 3
- L**
 - lecteur de CD 13
 - logiciels multimédia
 - accès 7
- M**
 - microphone, interne 2
 - microphone interne, identification 2, 3
 - moniteur, connexion 12
 - moniteur externe, port 12
- P**
 - périphériques audio externes, connexion 9
 - pilotes de périphériques
 - HP 33
 - Microsoft 34
 - réinstallation 33
 - ports
 - moniteur externe 12
- prise d'entrée audio (microphone) 2
- prises
 - entrée audio (microphone) 2
 - sortie audio (casque) 2
- problèmes, résolution 28
- projecteur, connexion 12
- S**
 - SoftPaqs, téléchargement 35
 - sortie audio (casque), identification de la prise 3
 - sortie audio (casque), prise 2
- T**
 - touches d'activation
 - augmentation du volume 4
 - Muet 4
 - réduction du volume 4
- U**
 - unité optique
 - protection 6
 - unités
 - CD 13
 - DVD 13
 - DVD-ROM 14
 - Lecteur DVD±RW SuperMulti double couche (DL) avec LightScribe 14
 - optiques 13
 - utilisation de la webcam 25
- V**
 - vérification des fonctions
 - audio 10
 - vidéo, utilisation 11
 - volume, réglage 4

W

webcam

 conseils 26

 réglage des propriétés 27

 utilisation 25

webcam, conseils 26

webcam, identification 2, 3

webcam, identification du

 voyant 2, 3

