

# 멀티미디어 사용 설명서

© Copyright 2009 Hewlett-Packard  
Development Company, L.P.

Microsoft, Windows 및 Windows Vista 는  
Microsoft Corporation 의 미국 등록 상표입니  
다.

본 설명서의 내용은 사전 통지 없이 변경될  
수 있습니다. HP 제품 및 서비스에 대한 유  
일한 보증은 제품 및 서비스와 함께 동봉된  
보증서에 명시되어 있습니다. 본 설명서에는  
어떠한 추가 보증 내용도 들어 있지 않습니  
다. HP 는 본 설명서의 기술상 또는 편집상  
오류나 누락에 대해 책임지지 않습니다.

초판: 2009 년 6 월

문서 부품 번호: 533490-AD1

## 제품 고지 사항

본 설명서에서는 대부분의 모델에 공통적인  
기능에 대해 설명합니다. 일부 기능은 사용자  
컴퓨터에 해당하지 않을 수 있습니다.

---

# 목차

<b>1 멀티미디어 기능</b>	
멀티미디어 구성 식별 .....	2
볼륨 조절 .....	4
<b>2 멀티미디어 소프트웨어</b>	
미리 설치된 멀티미디어 소프트웨어 액세스 .....	6
디스크에서 멀티미디어 소프트웨어 설치 .....	6
<b>3 오디오</b>	
외부 오디오 장치 연결 .....	8
오디오 기능 확인 .....	9
<b>4 비디오</b>	
외장 모니터 또는 프로젝터 연결 .....	11
<b>5 광 드라이브</b>	
설치된 광 드라이브 식별 .....	12
광 디스크(CD 및 DVD) 사용 .....	13
올바른 디스크(CD 및 DVD) 선택 .....	14
CD-R 디스크 .....	14
CD-RW 디스크 .....	14
DVD±R 디스크 .....	14
DVD±RW 디스크 .....	14
LightScribe DVD+R 디스크 .....	14
음악 재생 .....	15
영화 감상 .....	16
AutoPlay 구성 .....	17
DVD 지역 설정 변경 .....	18
저작권 경고 주의 .....	19
CD 또는 DVD 복사 .....	20
CD 또는 DVD 작성 또는 "굽기" .....	21
CD 또는 DVD 꺼내기 .....	22
<b>6 웹캠(일부 모델만 해당)</b>	
웹캠 참고 사항 .....	24
웹캠 속성 조정 .....	25

## 7 문제 해결

CD 나 DVD 를 꺼내려고 하는데 광 디스크 트레이가 열리지 않음 .....	26
컴퓨터에서 광 드라이브를 찾지 못함 .....	27
디스크가 재생되지 않음 .....	28
디스크가 자동으로 재생되지 않음 .....	29
DVD 영화가 갑자기 멈추거나, 건너뛰거나, 잘못 재생됨 .....	29
DVD 영화가 외부 디스플레이에 표시되지 않음 .....	30
디스크 굽기 과정이 시작되지 않거나 완료 전에 중지됨 .....	30
장치 드라이버를 다시 설치해야 함 .....	31
최신 HP 장치 드라이버 구하기 .....	31
Microsoft 장치 드라이버 구하기 .....	32
SoftPaq Download Manager 사용 .....	33

색인 .....	34
----------	----

---

# 1 멀티미디어 기능

컴퓨터에는 음악을 듣고, 영화를 보고, 사진을 볼 수 있는 멀티미디어 기능이 있습니다. 이 컴퓨터는 다음과 같은 멀티미디어 구성을 포함합니다.

- 오디오 및 비디오 디스크 재생을 위한 광 드라이브
- 음악을 듣기 위한 내장 스피커
- 자체 오디오 녹음을 위한 내장 마이크
- 비디오 캡처 및 공유를 위한 내장 웹캠
- 음악, 영화, 사진을 재생하고 관리하기 위한 사전 설치된 멀티미디어 소프트웨어
- 멀티미디어 작업에 빠르게 액세스할 수 있는 핫키

---

**주:** 나열된 모든 구성 요소가 이 컴퓨터에 포함되어 있지 않을 수도 있습니다.

---

다음 단원에서는 컴퓨터에 포함된 멀티미디어 구성을 식별하고 사용하는 방법을 설명합니다.

## 멀티미디어 구성 식별

다음 그림과 표에서는 컴퓨터의 멀티미디어 기능을 설명합니다.

 주: 해당 컴퓨터와 가장 일치하는 그림을 참조하십시오.



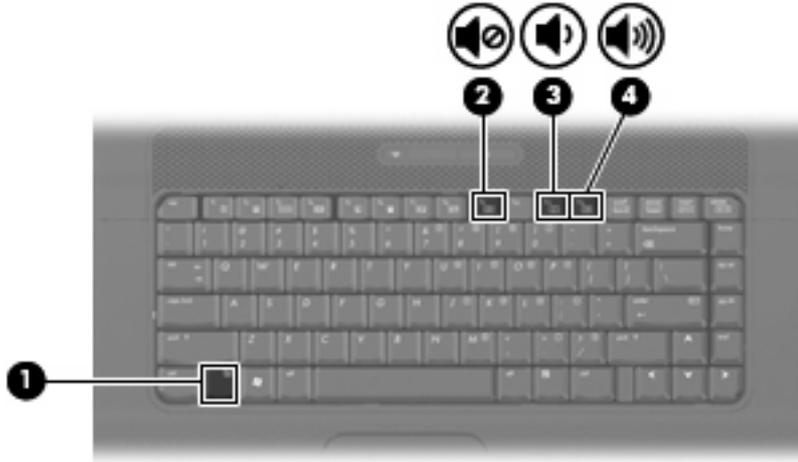
구성	설명
(1) 웹캠 표시등(일부 모델만 해당)	켜짐: 웹캠을 사용 중입니다.
(2) 웹캠(일부 모델만 해당)	비디오를 녹화하고 스틸 사진을 캡처합니다.
(3) 스피커	사운드를 생성합니다.
(4) 오디오 출력(헤드폰) 잭	선택 사양인 전원 공급형 스테레오 스피커, 헤드폰, 이어폰, 헤드셋 또는 TV 오디오에 연결된 경우 사운드를 생성합니다. <b>주:</b> 장치가 헤드폰 잭에 연결되어 있는 경우 컴퓨터 스피커는 사용할 수 없습니다.
(5) 내장 마이크	사운드를 녹음합니다.
(6) 오디오 입력(마이크) 잭	선택 사양인 컴퓨터 헤드셋 마이크, 스테레오 어레이 마이크 또는 모노 마이크를 연결합니다.



구성	설명
(1) 웹캠 표시등(일부 모델만 해당)	켜짐: 웹캠을 사용 중입니다.
(2) 웹캠(일부 모델만 해당)	비디오를 녹화하고 스틸 사진을 캡처합니다.
(3) 스피커	사운드를 재생합니다.
(4) 오디오 출력(헤드폰) 잭	선택 사양인 전원 공급형 스테레오 스피커, 헤드폰, 이어폰, 헤드셋 또는 TV 오디오에 연결된 경우 사운드를 생성합니다.  <b>주:</b> 장치가 헤드폰 잭에 연결되어 있는 경우 컴퓨터 스피커는 사용할 수 없습니다.
(5) 내장 마이크	사운드를 녹음합니다.
(6) 오디오 입력(마이크) 잭	선택 사양인 컴퓨터 헤드셋 마이크, 스테레오 어레이 마이크 또는 모노 마이크를 연결합니다.

## 볼륨 조절

다음 컨트롤을 사용하여 볼륨을 조절할 수 있습니다.



- 컴퓨터 볼륨 핫키—fn 키 (1)와 f9 (2), f11 (3) 또는 f12 (4) 기능 키를 함께 누르면 다음과 같습니다.
  - 음소거 또는 볼륨 복원은 fn+f9 를 누릅니다.
  - 볼륨을 낮추려면 fn+f11 을 누릅니다.
  - 볼륨을 높이려면 fn+f12 를 누릅니다.
- Windows® 볼륨 조절:
  - a. 작업 표시줄의 오른쪽 끝에 있는 알림 영역에서 **볼륨** 아이콘을 누릅니다.
  - b. 슬라이더를 위쪽이나 아래쪽으로 움직여 볼륨을 높이거나 낮춥니다. 볼륨을 소거하려면 **음소거** 아이콘을 누릅니다.또는
  - a. 알림 영역에서 **볼륨** 아이콘을 마우스 오른쪽 버튼으로 누른 다음 **볼륨 믹서 열기**를 누릅니다.
  - b. 스피커 열에서 **볼륨** 슬라이더를 위쪽이나 아래쪽으로 움직여 볼륨을 높이거나 낮춥니다. **음소거** 아이콘을 눌러 볼륨을 소거할 수도 있습니다.알림 영역에 볼륨 아이콘이 표시되지 않는 경우 다음 단계에 따라 볼륨 아이콘을 추가합니다.
  - a. 알림 영역에서 마우스 오른쪽 버튼을 누른 다음 **속성**을 누릅니다.
  - b. **알림 영역** 탭을 누릅니다.
  - c. 시스템 아이콘에서 **볼륨** 확인란을 선택합니다.
  - d. **확인**을 누릅니다.
- 프로그램 볼륨 조절  
일부 프로그램에서도 볼륨을 조절할 수 있습니다.

## 2 멀티미디어 소프트웨어

이 컴퓨터에는 사전 설치된 멀티미디어 소프트웨어가 포함되어 있습니다. 일부 컴퓨터 모델에는 광 디스크에 추가 멀티미디어 소프트웨어가 포함되어 있습니다.

컴퓨터에 포함된 하드웨어 및 소프트웨어에 따라 다음 멀티미디어 작업이 지원됩니다.

- 오디오/비디오 CD, 오디오/비디오 DVD, 인터넷 라디오를 포함한 디지털 미디어 재생
- 데이터 CD 작성 또는 복사
- 오디오 CD 작성, 편집 및 굽기
- DVD 또는 비디오 CD에 비디오나 동영상 작성, 편집 및 굽기.

△ **주의:** 정보 손실 또는 디스크 손상을 방지하려면 다음 지침을 참조하십시오.

디스크에 쓰기 작업을 수행하기 전에 컴퓨터를 안정적인 외부 전원에 연결하십시오. 컴퓨터가 배터리 전원으로 실행 중일 때 디스크에 쓰기 작업을 수행하지 마십시오.

디스크에 쓰기 전에 사용하고 있는 디스크 소프트웨어를 제외한 열려 있는 모든 프로그램을 닫으십시오.

원본 디스크에서 대상 디스크로 또는 네트워크 드라이브에서 대상 디스크로 바로 복사하지 마십시오. 대신 원본 디스크나 네트워크 드라이브에서 하드 드라이브로 복사한 다음, 하드 드라이브에서 대상 디스크로 복사하십시오.

컴퓨터에서 디스크에 쓰기 작업을 수행하는 동안 컴퓨터 키보드를 사용하거나 컴퓨터를 이동하지 마십시오. 쓰기 작업은 진동에 민감합니다.

☞ **주:** 컴퓨터에 포함되어 있는 소프트웨어 사용에 대한 자세한 내용은 디스크, 소프트웨어 도움말 또는 소프트웨어 제조업체의 웹 사이트에서 제공되는 소프트웨어 제조업체의 지침을 참조하십시오.

## 미리 설치된 멀티미디어 소프트웨어 액세스

미리 설치된 멀티미디어 소프트웨어에 액세스하려면 다음과 같이 하십시오.

▲ 시작 > 모든 프로그램을 선택한 다음 사용하려는 멀티미디어 프로그램을 엽니다.

---

🔍 주: 일부 프로그램은 하위폴더에 있을 수 있습니다.

---

🔍 주: 컴퓨터에 포함되어 있는 소프트웨어에 대한 자세한 내용은 소프트웨어, 디스크 또는 소프트웨어 제조업체의 웹 사이트에서 제공되는 소프트웨어 제조업체의 지침을 참조하십시오.

---

## 디스크에서 멀티미디어 소프트웨어 설치

1. 디스크를 광 드라이브에 넣습니다.
2. 설치 마법사가 열리면 화면의 지침을 따릅니다.
3. 컴퓨터를 다시 시작하라는 메시지가 나타나면 컴퓨터를 다시 시작합니다.

🔍 주: 컴퓨터에 포함되어 있는 소프트웨어에 대한 자세한 내용은 소프트웨어, 디스크 또는 소프트웨어 제조업체의 웹 사이트에서 제공되는 소프트웨어 제조업체의 지침을 참조하십시오.

---

---

## 3 오디오

컴퓨터에서 다음과 같은 다양한 오디오 기능을 사용할 수 있습니다.

- 컴퓨터 스피커를 사용하거나 외부 스피커를 연결하여 음악 재생
- 내부 마이크를 사용하거나 또는 외부 마이크를 연결하여 사운드 녹음
- 인터넷에서 음악 다운로드
- 오디오 및 이미지가 포함된 멀티미디어 프레젠테이션 작성
- 인스턴트 메시지 프로그램으로 사운드 및 이미지 전송
- 라디오 프로그램 스트리밍(일부 모델만 해당) 또는 FM 라디오 수신
- 오디오 CD 작성 또는 "굽기" (일부 모델만 해당)

## 외부 오디오 장치 연결

**⚠ 경고!** 고막이 손상될 수 있으므로 헤드폰, 이어폰 또는 헤드셋을 착용하기 전에 볼륨을 조절하십시오. 추가 안전 정보를 확인하려면 *규제, 안전 및 환경 고지 사항* 안내를 참조하십시오.

외부 스피커, 헤드폰 또는 마이크와 같은 외부 장치를 연결하려면 해당 장치와 함께 제공되는 정보를 참조하십시오. 최상의 결과를 얻으려면 다음 사항을 확인하십시오.

- 장치 케이블이 컴퓨터의 올바른 잭에 제대로 연결되어 있는지 확인합니다. 일반적으로 케이블 연결 단자는 컴퓨터의 해당 잭과 동일한 색상으로 되어 있습니다.
- 외부 장치에 필요한 드라이버를 설치해야 합니다.

**📖 주:** 드라이버는 장치와 그 장치를 사용하는 프로그램 사이에서 변환기와 같은 역할을 수행하는 필수 프로그램입니다.

## 오디오 기능 확인

컴퓨터의 시스템 사운드를 확인하려면 다음 단계를 따르십시오.

1. 시작 > 제어판을 선택합니다.
2. 하드웨어 및 소리를 누릅니다.
3. 소리를 누릅니다.
4. 소리 창이 열리면 소리 탭을 누릅니다. 프로그램에서 경고음이나 경보와 같은 소리 이벤트를 선택하고 테스트 버튼을 누릅니다.

스피커 또는 연결된 헤드폰을 통해 소리가 들려야 합니다.

컴퓨터의 녹음 기능을 확인하려면 다음 단계를 따르십시오.

1. 시작 > 모든 프로그램 > 보조프로그램 > 녹음기를 선택합니다.
2. 녹음을 누른 다음 마이크에 대고 녹음할 내용을 이야기합니다. 데스크탑에 파일을 저장합니다.
3. Windows Media Player 를 열고 사운드를 재생합니다.

 **주:** 최상의 녹음 결과를 얻으려면 주위에 잡음이 없는 상태에서 마이크에 가까이 대고 이야기하면서 녹음해야 합니다.

- ▲ 컴퓨터에서 오디오 설정을 확인하거나 변경하려면 작업 표시줄의 사운드 아이콘을 마우스 오른쪽 버튼으로 누르거나 시작 > 제어판 > 오디오를 선택합니다.

---

## 4 비디오

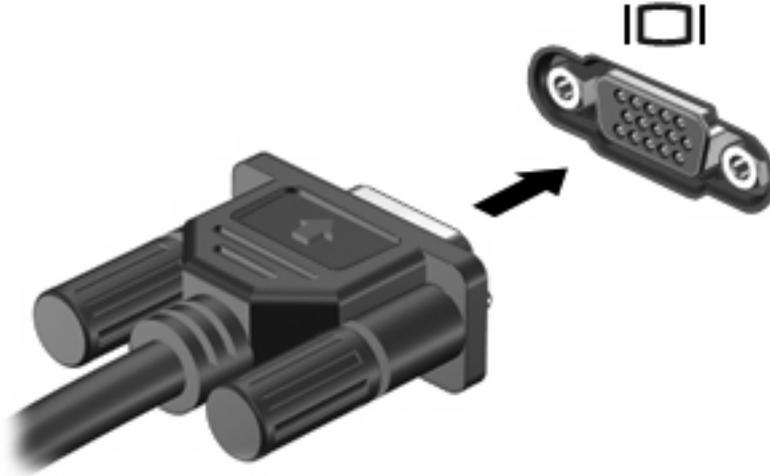
컴퓨터에서 다음과 같은 다양한 비디오 기능을 사용할 수 있습니다.

- 영화 보기
- 인터넷 또는 오프라인 게임
- 사진과 비디오를 편집하여 프레젠테이션 만들기
- 외부 비디오 장치 연결

## 외장 모니터 또는 프로젝터 연결

외부 모니터 포트는 외장 모니터, 프로젝터 등의 외부 디스플레이 장치를 컴퓨터에 연결합니다.

▲ 디스플레이 장치를 연결하려면 장치 케이블을 외부 모니터 포트에 연결합니다.



**주:** 제대로 연결된 외부 디스플레이 장치에 이미지가 나타나지 않는 경우 **fn+f4** 를 눌러 이미지를 장치로 전송하십시오. **fn+f4** 를 반복해서 누르면 화면 이미지가 컴퓨터 디스플레이와 장치 간에 전환됩니다.

---

## 5 광 드라이브

컴퓨터에 설치된 광 드라이브 및 소프트웨어 유형에 따라 광 드라이브를 사용하여 CD 또는 DVD 를 재생, 복사 및 작성할 수 있습니다.

### 설치된 광 드라이브 식별

▲ 시작 > 컴퓨터를 선택합니다.

광 드라이브를 비롯하여 컴퓨터에 설치된 모든 장치 목록이 표시됩니다. 다음 중 한 가지 유형의 드라이브가 보이게 됩니다.

- DVD-ROM 드라이브
- DVD±RW SuperMulti 더블 레이어 LightScribe 드라이브

---

 주: 위에 나열된 드라이브 중 일부는 사용중인 컴퓨터에서 지원하지 않을 수 있습니다.

---

## 광 디스크(CD 및 DVD) 사용

DVD-ROM 드라이브와 같은 광 드라이브는 광 디스크(CD 및 DVD)를 지원합니다. 이들 디스크는 음악, 사진, 영화 등의 정보를 저장합니다. DVD는 CD 보다 저장 용량이 큼니다.

광 드라이브는 표준 CD 및 DVD 디스크를 읽을 수 있습니다.

**주:** 기재된 일부 광 드라이브는 사용자의 컴퓨터에서 지원하지 않을 수 있습니다. 기재된 드라이브에 지원되는 모든 광 드라이브가 필요한 것은 아닙니다.

다음 표의 설명처럼 일부 광 드라이브는 광 디스크에 쓸 수도 있습니다.

광 드라이브 유형	CD-RW 에 쓰기	DVD±RW/R 에 쓰기	DVD±RW DL 에 쓰기	LightScribe CD 또는 DVD±RW/R 에 레이블 쓰기
DVD-ROM 드라이브	미지원	미지원	미지원	미지원
DVD±RW SuperMulti 더블 레이어 드라이브 (LightScribe 지원)	지원	지원	지원	지원

\*더블 레이어(DL) 디스크는 싱글 레이어 디스크보다 많은 데이터를 저장할 수 있습니다. 하지만 이 드라이브에서 구운 더블 레이어 디스크는 많은 싱글 레이어 DVD 드라이브나 플레이어와 호환되지 않을 수 있습니다.

†LightScribe 디스크는 별도 구매해야 합니다. LightScribe 는 흑백 사진과 비슷한 그레이 스케일 이미지를 만듭니다.

**주의:** 오디오와 비디오의 품질 저하 또는 정보의 손실이나 오디오나 비디오의 재생 기능 손상을 방지하려면 CD 또는 DVD 를 읽거나 쓰는 동안 절전 모드나 최대 절전 모드를 시작하지 마십시오.

## 올바른 디스크(CD 및 DVD) 선택

디지털 데이터를 저장하는데 사용되는 CD는 상업용 오디오 녹음에도 사용되며, 개인적인 저장 작업에도 편리하게 사용할 수 있습니다. DVD는 주로 영화, 소프트웨어 및 데이터 백업용으로 사용됩니다. DVD는 폼 팩터가 CD와 같지만 저장 용량은 훨씬 더 큼니다.

 **주:** 컴퓨터에 설치된 광 드라이브는 이 단원에서 설명한 광 디스크 중 일부 유형을 지원하지 않을 수 있습니다.

### CD-R 디스크

CD-R(한 번 쓰기) 디스크는 영구적인 아카이브를 만들거나 다른 사람과 파일을 공유하는데 사용됩니다. 일반적인 용도는 다음과 같습니다.

- 대용량 프레젠테이션 배포
- 스캔한 사진, 디지털 사진, 비디오 클립 및 작성된 데이터 공유
- 나만의 음악 CD 만들기
- 영구적으로 컴퓨터 파일 및 스캔한 홈 레코드 보관
- 여유 디스크 공간을 늘리기 위해 하드 드라이브에 있는 파일 이동

기록된 데이터는 지우거나 덮어쓸 수 없습니다.

### CD-RW 디스크

CD-RW 디스크(다시 쓰기 가능한 CD)는 자주 업데이트해야 하는 대용량 프로젝트를 저장하는 데 사용됩니다. 일반적인 용도는 다음과 같습니다.

- 대용량 문서 및 프로젝트 파일 개발 및 유지
- 작업 파일 전송
- 매주 하드 드라이브 파일의 백업 작성
- 지속적인 사진, 비디오, 오디오 및 데이터 업데이트

### DVD±R 디스크

빈 DVD±R 디스크를 사용하여 대용량 정보를 영구적으로 저장할 수 있습니다. 기록된 데이터는 지우거나 덮어쓸 수 없습니다.

### DVD±RW 디스크

저장된 데이터를 지우거나 덮어쓸 수 있으려면 DVD±RW 디스크를 사용합니다. 이 유형의 디스크는 변경할 수 없는 CD 또는 DVD에 굽기 전에 오디오 녹음 또는 비디오 녹화를 테스트하는 데 이상적입니다.

### LightScribe DVD+R 디스크

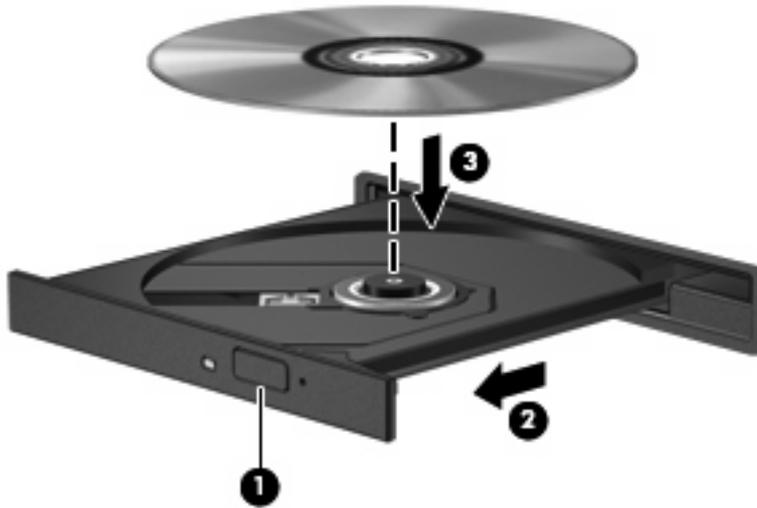
LightScribe DVD+R 디스크는 데이터, 홈 비디오 및 사진을 공유하고 저장하는 데 사용됩니다. 이러한 디스크는 대부분의 DVD-ROM 드라이브와 DVD 비디오 플레이어에서 읽을 수 있습니다. LightScribe 지원 드라이브와 LightScribe 소프트웨어를 사용하면 디스크에 데이터를 쓴 후 디스크 바깥쪽 표면에 디자이너 레이블을 추가할 수 있습니다.

## 음악 재생

1. 컴퓨터의 전원을 켭니다.
2. 드라이브 베젤의 분리 버튼(1)을 눌러 디스크 트레이를 분리합니다.
3. 트레이를 당겨 꺼냅니다(2).
4. 디스크의 표면에 손이 닿지 않도록 가장자리를 잡고 레이블 면이 위를 향하도록 트레이 회전판 위에 디스크를 올려 놓습니다.

 주: 트레이에 제대로 접근할 수 없다면 디스크를 회전판 위로 오도록 조심스럽게 기울여봅니다.

5. 디스크가 트레이 회전판의 제자리에 장착될 때까지 디스크를 살짝 누릅니다(3).



6. 디스크 트레이를 닫습니다.
7. "AutoPlay 구성" 단원에서 설명한 대로 AutoPlay 를 구성하지 않았을 경우 AutoPlay 대화 상자가 열리고 여기에 미디어 콘텐츠를 사용하려는 방법을 선택하라는 메시지가 나타납니다. Windows Media Player 를 선택합니다.

 주: 디스크를 넣은 후, 잠시 중단되는 것은 정상적인 현상입니다.

디스크를 재생하는 동안 절전 모드 또는 최대 절전 모드를 시작한 경우 다음과 같은 상황이 발생할 수 있습니다.

- 재생이 중단될 수 있습니다.
- 계속할 것인지 묻는 경고 메시지가 표시될 수 있습니다. 이 메시지가 표시되면 **아니오**를 누르십시오.
- 계속 재생하려면 CD 나 DVD 를 다시 시작해야 할 수도 있습니다.

## 영화 감상

광 드라이브를 사용하면 디스크에서 영화를 볼 수 있습니다.

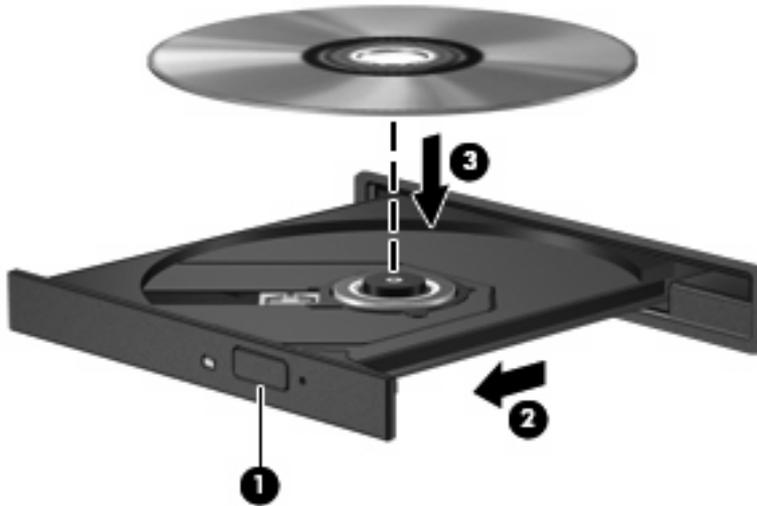
1. 컴퓨터의 전원을 켭니다.
2. 광 드라이브 베젤의 분리 버튼(1)을 눌러 디스크 트레이를 분리합니다.
3. 트레이를 당겨 꺼냅니다(2).
4. 디스크의 가장자리를 잡고 디스크 레이블 면이 위를 향하도록 하여 트레이 회전판 위에 디스크를 올려 놓습니다.

---

☞ 주: 트레이에 제대로 접근할 수 없다면 디스크를 회전판 위로 오도록 조심스럽게 기울여봅니다.

---

5. 디스크가 트레이 회전판의 제자리에 장착될 때까지 디스크를 살짝 누릅니다(3).



6. 디스크 트레이를 닫습니다.

---

☞ 주: 디스크를 넣은 후, 잠시 중단되는 것은 정상적인 현상입니다. 미디어 플레이어를 선택하지 않은 경우에는 **AutoPlay** 대화 상자가 열립니다. 여기에 미디어 콘텐츠를 사용하려는 방법을 선택하라는 메시지가 나타납니다.

---

## AutoPlay 구성

1. 시작 > 제어판 > **CD 또는 기타 미디어 자동 재생**을 선택합니다.
2. 모든 미디어 및 장치에 **AutoPlay 사용** 확인란이 선택되어 있는지 확인합니다.
3. 기본값 선택을 누른 다음 나열된 각 미디어 유형에 따라 사용할 수 있는 옵션 중 하나를 선택합니다.

---

 **주:** WinDVD 를 선택하여 DVD 를 재생합니다.

---

4. **저장**을 누릅니다.

---

 **주:** AutoPlay 에 대한 자세한 내용은 도움말 및 지원을 참조하십시오.

---

## DVD 지역 설정 변경

저작권으로 보호되는 파일이 들어 있는 대부분의 DVD에는 지역 코드도 포함되어 있습니다. 지역 코드는 국제적으로 저작권을 보호하기 위해 사용됩니다.

DVD의 지역 코드와 DVD 드라이브의 지역 설정이 일치하는 경우에만 지역 코드가 있는 DVD를 재생할 수 있습니다.

---

△ **주의:** DVD 드라이브의 지역 설정 변경은 5회로 제한됩니다.

다섯 번째로 선택한 지역 설정은 DVD 드라이브에 영구적으로 적용됩니다.

남은 지역 변경 횟수는 DVD 지역 탭에 표시됩니다.

---

운영체제를 통해 설정을 변경하려면 다음과 같이 하십시오.

1. 시작 > 컴퓨터 > 시스템 속성을 선택합니다.
2. 왼쪽 창에서 장치 관리자를 누릅니다.

 **주:** Windows에는 컴퓨터의 보안 수준을 높이기 위한 사용자 계정 컨트롤 기능이 있습니다. 응용프로그램 설치, 유틸리티 실행 또는 Windows 설정 변경과 같은 작업에 대한 허가 또는 암호 메시지가 나타납니다. 자세한 정보는 도움말 및 지원을 참조하십시오.

---

3. DVD/CD-ROM 드라이브 옆의 "+" 기호를 누릅니다.
4. 지역 설정을 변경하려는 DVD 드라이브를 마우스 오른쪽 버튼으로 누른 다음 속성을 누릅니다.
5. DVD 지역 탭에서 원하는 사항을 변경합니다.
6. 확인을 누릅니다.

## 저작권 경고 주의

컴퓨터 프로그램, 영화, 방송, 음악 등을 포함하여 기타 저작권으로 보호된 정보를 무단으로 복제하는 것은 해당 저작권법에 따라 범죄 행위로 간주됩니다. 이 컴퓨터를 이러한 목적으로 사용하지 마십시오.

---

△ **주의:** 정보 손실 또는 디스크 손상을 방지하려면 다음 지침을 참조하십시오.

디스크에 쓰기 작업을 수행하기 전에 컴퓨터를 안정적인 외부 전원에 연결하십시오. 컴퓨터가 배터리 전원으로 실행 중일 때 디스크에 쓰기 작업을 수행하지 마십시오.

디스크에 쓰기 전에 사용하고 있는 디스크 소프트웨어를 제외한 열려 있는 모든 프로그램을 닫으십시오.

원본 디스크에서 대상 디스크로 또는 네트워크 드라이브에서 대상 디스크로 바로 복사하지 마십시오.

컴퓨터에서 디스크에 쓰기 작업을 수행하는 동안 컴퓨터 키보드를 사용하거나 컴퓨터를 이동하지 마십시오. 쓰기 작업은 진동에 민감합니다.

☞ **주:** 컴퓨터에 포함되어 있는 소프트웨어에 대한 자세한 내용은 소프트웨어, 디스크 또는 소프트웨어 제조업체의 웹 사이트에서 제공되는 소프트웨어 제조업체의 지침을 참조하십시오.

---

## CD 또는 DVD 복사

1. 시작 > 모든 프로그램 > **Roxio > Creator Business** 를 선택합니다.
2. 오른쪽 창에서 **디스크 복사**를 누릅니다.
3. 복사할 디스크를 광 드라이브에 넣습니다.
4. 화면 오른쪽 아래에 있는 **복사**를 누릅니다.

**Creator Business**가 원본 디스크를 읽고 하드 드라이브의 임시 폴더에 데이터를 복사합니다.

5. 메시지가 표시되면 광 드라이브에서 원본 디스크를 꺼낸 후 빈 디스크를 드라이브에 넣습니다.  
정보 복사가 완료되면 만들어진 디스크가 자동으로 꺼내집니다.

## CD 또는 DVD 작성 또는 "굽기"

컴퓨터에 CD-RW, DVD-RW 또는 DVD+/-RW 광 드라이브가 있으면 Windows Media Player 또는 Roxio Creator Business 와 같은 소프트웨어를 사용하여 MP3 및 WAV 음악 파일을 포함한 오디오 파일과 데이터를 구울 수 있습니다. 비디오 파일을 디스크에 구울려면 Windows Movie Maker 를 사용합니다.

CD 나 DVD 를 구울 때는 다음 지침을 준수하십시오.

- 저작권 경고의 내용을 준수하십시오. 컴퓨터 프로그램, 영화, 방송 및 사운드 레코딩을 포함하여, 저작권의 보호를 받는 저작물을 무단으로 복사하는 것은 관련 저작권법에 따른 범죄 행위입니다. 그런 목적으로 이 컴퓨터를 사용하지 마십시오.
- 디스크를 굽기 전에 열려 있는 모든 파일을 저장하고 닫은 다음 모든 프로그램을 닫습니다.
- CD-R 또는 DVD-R 은 정보를 복사한 후 변경할 수 없으므로 일반적으로 오디오 파일을 굽는 데 가장 적합합니다.
- 일부 가정용 및 자동차용 스테레오에서는 CD-RW 가 재생되지 않으므로 음악 CD 를 구울 때는 CD-R 을 사용합니다.
- 일반적으로 CD-RW 또는 DVD-RW 는 변경할 수 없는 CD 또는 DVD 에 굽기 전에 오디오 녹음 또는 비디오 녹화를 테스트하거나 데이터 파일을 굽는 데 적합합니다.
- 일반적으로 홈 시스템에 사용되는 DVD 플레이어에서는 일부 DVD 형식이 지원되지 않습니다. 지원되는 형식 목록을 보려면 DVD 플레이어와 함께 제공되는 사용 설명서를 참조하십시오.
- MP3 파일은 다른 형식의 음악 파일에 비해 적은 공간을 차지하면서도 MP3 디스크를 작성하는 과정은 데이터 파일을 작성하는 과정과 같습니다. MP3 파일은 MP3 플레이어나 MP3 소프트웨어가 설치된 컴퓨터에서만 재생할 수 있습니다.

CD 나 DVD 를 구우려면 다음 단계를 따르십시오.

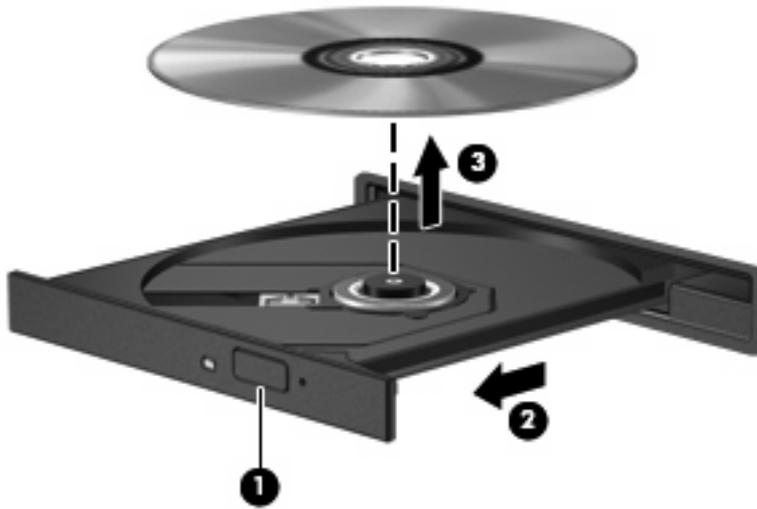
1. 원본 파일을 하드 드라이브의 폴더에 다운로드하거나 복사합니다.
2. 빈 디스크를 광 드라이브에 넣습니다.
3. 시작 > 모든 프로그램 및 사용하려는 소프트웨어 이름을 선택합니다.
4. 작성하려는 디스크 종류(데이터, 오디오 또는 비디오)를 선택합니다.
5. 시작 > 검색을 오른쪽 버튼으로 눌러 원본 파일이 저장된 폴더를 찾습니다.
6. 해당 폴더를 연 다음 빈 디스크가 있는 드라이브로 파일을 끌어다 놓습니다.
7. 선택한 프로그램의 지시에 따라 굽기 과정을 시작합니다.

자세한 내용은 소프트웨어 제조업체 지침을 참조하십시오. 아래 지침은 소프트웨어와 함께 또는 디스크나 제조업체의 웹사이트 상에서 제공됩니다.

## CD 또는 DVD 꺼내기

1. 드라이브 베젤의 분리 버튼(1)을 눌러 디스크 트레이를 분리한 다음 트레이를 끝까지 당겨 꺼냅니다(2).
2. 회전판을 살짝 누르면서 디스크의 바깥쪽 가장자리를 들어올려 트레이에서 디스크를 꺼냅니다(3). 이 때 디스크의 표면에 손이 닿지 않도록 가장자리를 잡아야 합니다.

 주: 트레이가 완전히 빠지지 않으면 디스크를 꺼낼 때 조심스럽게 기울이십시오.



3. 디스크 트레이를 닫고 디스크를 보관 케이스에 넣습니다.

## 6 웹캠(일부 모델만 해당)

 **주:** 이 단원에서는 대부분의 모델에 공통적인 기능에 대해 설명합니다. 일부 기능은 사용자 컴퓨터에 해당하지 않을 수 있습니다.

컴퓨터에는 내장 웹캠이 포함되어 있습니다(디스플레이 맨 위에 위치). 미리 설치된 소프트웨어로 웹캠을 사용하여 사진을 찍고 비디오를 녹화하거나 오디오 녹음을 할 수 있습니다. 사진을 미리 보고 비디오 녹화나 오디오 녹음을 할 수 있고 이것을 컴퓨터 하드 드라이브에 저장할 수 있습니다.

웹캠 및 HP 웹캠 소프트웨어에 액세스하려면 **시작 > 모든 프로그램 > HP 웹캠**을 선택합니다.

웹캠으로 다음과 같은 기능을 시험해볼 수 있습니다.

- 비디오—웹캠 비디오를 녹화하고 재생합니다.
- 오디오—오디오를 녹음하고 재생합니다.
- 스트리밍 비디오—인스턴트 메시지 소프트웨어 솔루션을 사용하여 UVC (Universal Video Class) 카메라를 지원합니다.
- 스냅샷—스틸 사진을 찍습니다.

## 웹캠 참고 사항

최적의 성능을 내려면 웹캠을 사용하는 동안 다음과 같이 하십시오.

- 화상 대화를 시작하기 전에 최신 버전의 인스턴트 메시지 프로그램을 설치했는지 확인합니다.
- 일부 네트워크 방화벽에서는 웹캠이 제대로 작동하지 않을 수도 있습니다.

---

 **주:** 멀티미디어 파일을 보거나 다른 LAN 또는 네트워크 방화벽 외부의 사용자에게 멀티미디어 파일을 보내는 데 문제가 있는 경우에는 일시적으로 방화벽을 비활성화하고 필요한 작업을 수행한 다음 방화벽을 다시 활성화하십시오. 문제를 영구적으로 해결하려면 필요에 따라 방화벽을 다시 구성하고 다른 침입 탐지 시스템의 정책 및 설정을 조정하십시오. 추가 정보는 네트워크 관리자 또는 IT 부서에 문의하십시오.

---

- 가급적이면 밝은 광원을 웹캠 뒤쪽에 두고 화면에 담기는 영역에서는 떨어뜨려 놓으십시오.

---

 **주:** 웹캠 사용에 관한 자세한 내용을 보려면 웹캠 소프트웨어 도움말에 있는 **도움말** 메뉴를 누르거나 **시작 > 도움말 및 지원**을 선택합니다.

---

## 웹캠 속성 조정

다음과 같은 웹캠 속성을 조정할 수 있습니다.

- **밝기**—이미지에 혼합되는 빛의 양을 제어합니다. 밝기 설정을 높게 조절하면 이미지가 밝아지고, 낮게 설정하면 이미지가 어두워집니다.
- **대비**—이미지의 밝고 어두움 영역 간의 차이를 제어합니다. 대비 설정이 높을수록 이미지가 강해지며 대비 설정이 낮을수록 원래 이미지의 동적 범위가 높게 유지되지만 이미지는 약해집니다.
- **색상**—색상을 구분하는 특징을 제어합니다. 이 속성으로 빨간색, 녹색, 파란색이 만들어집니다. 색상은 색상의 강도를 나타내는 채도와는 다른 개념입니다.
- **채도**—최종 이미지의 색상 강도를 제어합니다. 채도 설정을 높게 조절하면 이미지가 두드러지고, 낮게 설정하면 이미지가 흐릿해집니다.
- **선명도**—이미지 가장자리 선명도를 제어합니다. 선명도 설정을 높게 조절하면 이미지가 더욱 선명해지고, 낮게 설정하면 이미지가 부드러워집니다.
- **감마**—이미지의 중간 회색 또는 중간색에 영향을 주는 대비를 제어합니다. 이미지의 감마를 조정하면 그림자와 하이라이트를 크게 바꾸지 않고 중간 범위 회색 톤의 밝기 값을 변경할 수 있습니다. 감마 설정을 낮게 조절하면 회색이 검정색에 가까워지고 어두운 색상은 더 어두워집니다.
- **백라이트 보상**—피사체 뒤쪽에 큰 배경이 있을 때 이를 보정하여 흐려짐이나 음영이 나타나지 않도록 합니다.
- **NightMode**—어두운 조명 조건을 보정합니다.
- **확대/축소 (일부 모델만 해당)**—사진을 찍거나 비디오를 녹화할 때 확대/축소 비율을 조절합니다.
- **가로 또는 세로**—이미지를 가로 또는 세로로 회전합니다.
- **50Hz 또는 60Hz**—비디오 녹화가 깜박거리지 않도록 셔터 속도를 조절합니다.

다양한 조명 상태에서 사용자가 바꿀 수 있는 미리 조절한 프로필로 다음 조명 상태를 보정합니다. incandescent(백열), fluorescent(형광), halogen(할로겐), sunny(태양), cloudy(구름), night(밤).

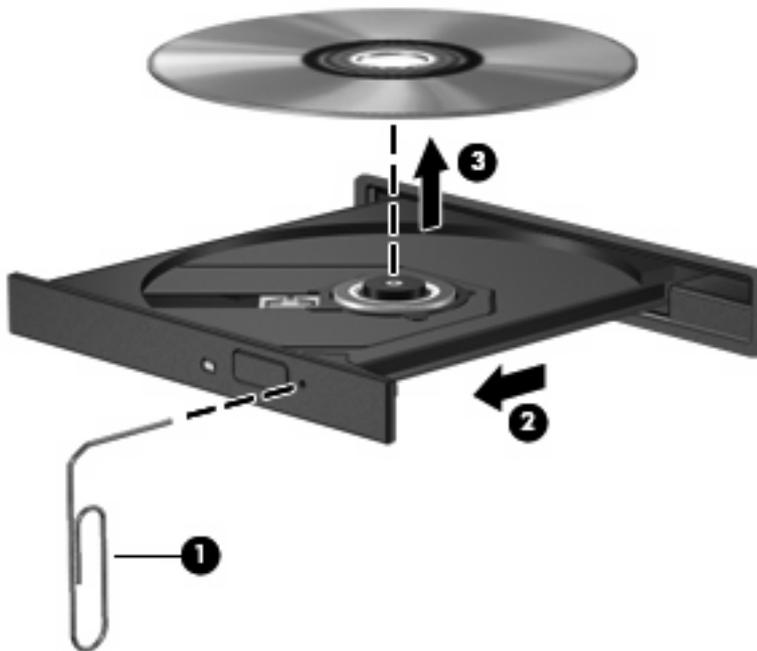
## 7 문제 해결

다음 단원에서는 몇 가지 일반적인 문제와 해결 방법에 대해 설명합니다.

### CD 나 DVD 를 꺼내려고 하는데 광 디스크 트레이가 열리지 않음

1. 드라이브 앞면 베젤의 해제 홈에 종이 클립(1)의 끝부분을 끼웁니다.
2. 종이 클립을 살짝 눌러 디스크 트레이가 나오게 한 다음 트레이를 바깥쪽으로 끝까지 당깁니다 (2).
3. 회전판을 살짝 누르면서 디스크의 바깥쪽 가장자리를 들어올려 트레이에서 디스크를 꺼냅니다 (3). 이 때 디스크의 표면에 손이 닿지 않도록 가장자리를 잡아야 합니다.

**주:** 트레이가 완전히 빠지지 않으면 디스크를 꺼낼 때 조심스럽게 기울이십시오.



4. 디스크 트레이를 닫고 디스크를 보관 케이스에 넣습니다.

## 컴퓨터에서 광 드라이브를 찾지 못함

컴퓨터가 광 드라이브를 인식하지 못하면 장치 관리자를 사용하여 장치 문제를 해결한 후 장치 드라이버를 업데이트, 제거 또는 비활성화합니다.

장치 관리자에서 장치 및 드라이버를 확인하려면 다음 단계를 따르십시오.

1. 광 드라이브에서 디스크를 꺼냅니다.
2. 시작 > 제어판 > 시스템 및 유지 관리 > 장치 관리자를 선택합니다. 사용자 계정 컨트롤의 메시지가 표시되면 **계속**을 누릅니다.
3. 장치 관리자 창에서 **디스크 드라이브** 또는 **DVD/CD-ROM 드라이브** 옆에 마이너스 기호(-)가 표시되어 있지 않으면 플러스 기호(+)**를 누릅니다.** 광 드라이브 목록을 찾습니다.
4. 광 장치 목록을 마우스 오른쪽 버튼으로 눌러 다음 작업을 수행합니다.
  - 드라이버를 업데이트합니다.
  - 장치를 제거합니다.
  - 하드웨어 변경 사항을 검색합니다. **Windows** 가 설치된 하드웨어용 시스템을 검색하고 필요한 기본 드라이버를 설치합니다.
  - **속성**을 눌러 장치가 제대로 작동하는지 확인합니다.
    - **문제 해결**을 눌러 문제를 해결합니다.
    - **드라이버 탭**을 눌러 장치용 드라이버를 업데이트, 비활성화 또는 제거합니다.

## 디스크가 재생되지 않음

- CD 나 DVD 를 재생하기 전에 작업 내용을 저장하고 열려있는 모든 프로그램을 닫습니다.
- CD 나 DVD 를 재생하기 전에 인터넷을 로그 오프합니다.
- 디스크가 올바르게 들어 있는지 확인합니다.
- 디스크가 깨끗한지 확인합니다. 필요한 경우 보풀이 없는 천에 정수된 물을 묻혀서 디스크를 닦아 줍니다. 디스크 중심에서 바깥쪽으로 닦아냅니다.
- 디스크에 흠집이 있는지 확인합니다. 흠집이 있으면 전자 매장에서 구입할 수 있는 광 디스크 복구 킷을 사용하여 디스크를 복구합니다.
- 디스크를 재생하기 전에 절전 모드를 비활성화합니다.

디스크 재생 중에 대기 모드 또는 최대 절전 모드를 시작하지 마십시오. 그렇지 않으면 계속할 것인지 묻는 경고 메시지가 표시될 수 있습니다. 이 메시지가 표시되면 **아니오**를 누르십시오. 아니요를 누르면 컴퓨터는 다음과 같이 작동합니다.

- 재생이 다시 시작될 수 있습니다.

또는

- 멀티미디어 프로그램의 재생 창이 닫힙니다. 디스크 재생으로 돌아가려면 디스크를 다시 시작하는 멀티미디어 프로그램의 **재생** 버튼을 누릅니다. 드문 경우지만 프로그램을 끝내고 다시 시작해야 할 수도 있습니다.

- 시스템 리소스를 늘립니다.

프린터 및 스캐너 등의 외부 장치를 끕니다. 이렇게 하면 사용할 수 있는 시스템 리소스가 늘어나기 때문에 재생 성능이 좋아집니다.

바탕 화면 색 속성을 변경합니다. 육안으로는 16 비트 이상의 색상은 쉽게 구분할 수 없기 때문에, 다음과 같이 시스템 색상 속성을 16 비트로 낮추면 영화를 보는 동안 색상 손실을 알아채지 못합니다.

1. 바탕 화면의 빈 곳을 마우스 오른쪽 버튼으로 눌러 **개인 설정 > 디스플레이 설정**을 선택합니다.
2. 색을 **중간(16 비트)**으로 설정합니다.

## 디스크가 자동으로 재생되지 않음

1. 시작 > 제어판 > **CD 또는 기타 미디어 자동 재생**을 선택합니다.
2. 모든 미디어 및 장치에 **AutoPlay** 사용 확인란이 선택되어 있는지 확인합니다.
3. 저장 버튼을 누릅니다.

이제 CD 나 DVD 를 광 드라이브에 넣으면 자동으로 시작됩니다.

 주: AutoPlay 에 대한 자세한 내용은 도움말 및 지원을 참조하십시오.

## DVD 영화가 갑자기 멈추거나, 건너뛰거나, 잘못 재생됨

- 디스크가 긁히거나 손상되지 않았는지 확인합니다.
- 디스크를 청소합니다.
- 다음 제안 사항을 수행하여 시스템 리소스를 절약합니다.
  - 인터넷에서 로그오프합니다.
  - 다음과 같이 바탕 화면 색 속성을 변경합니다.
    1. 컴퓨터 바탕 화면의 빈 곳을 마우스 오른쪽 버튼으로 눌러 **개인 설정 > 디스플레이 설정**을 선택합니다.
    2. 색을 **중간(16 비트)**으로 설정합니다(설정되어 있지 않은 경우).
  - 프린터, 스캐너, 카메라 또는 핸드헬드 장치와 같은 외부 장치를 분리합니다.

## DVD 영화가 외부 디스플레이에 표시되지 않음

1. 컴퓨터 디스플레이 및 외부 디스플레이가 모두 켜져 있는 경우 **fn+f4** 키를 한 번 이상 눌러 두 디스플레이 사이를 전환합니다.
2. 다음과 같이 모니터 설정을 구성하여 외부 디스플레이를 기본 디스플레이로 설정합니다.
  - a. 컴퓨터 바탕 화면의 빈 곳을 마우스 오른쪽 버튼으로 눌러 **개인 설정 > 디스플레이 설정**을 선택합니다.
  - b. 기본 디스플레이와 보조 디스플레이를 지정합니다.

 **주:** 디스플레이 두 개를 모두 사용할 경우 DVD 이미지는 보조 디스플레이로 지정된 디스플레이에 표시되지 않습니다.

이 설명서에서 다루지 않은 멀티미디어와 관련된 질문 사항이 있으면 **시작 > 도움말 및 지원**을 선택하면 관련 정보를 볼 수 있습니다.

## 디스크 굽기 과정이 시작되지 않거나 완료 전에 중지됨

- 다른 모든 프로그램을 닫았는지 확인합니다.
- 최대 절전 모드 및 절전 모드를 끕니다.
- 드라이브에 적합한 종류의 디스크를 사용하고 있는지 확인합니다. 디스크 유형에 대한 자세한 내용은 사용 설명서를 참조하십시오.
- 디스크를 올바르게 넣었는지 확인합니다.
- 더 느린 쓰기 속도를 선택하고 다시 시도합니다.
- 디스크를 복사하는 경우에는 새 디스크에 내용을 굽기 전에 원본 디스크의 정보를 하드 드라이브에 저장한 후 하드 드라이브의 내용을 구우십시오.
- 장치 관리자의 **DVD/CD-ROM** 드라이브 범주에 있는 디스크 굽기 장치 드라이버를 다시 설치합니다.

## 장치 드라이버를 다시 설치해야 함

장치 드라이버를 다시 설치하려면 다음 단계를 수행합니다.

1. 광 드라이브에서 디스크를 꺼냅니다.
2. **시작** 을 누른 다음 **검색 시작** 상자에 장치 관리자를 입력합니다. 입력을 마치면 상자 위의 창에 검색 결과가 나열됩니다.
3. 결과 창에서 **장치 관리자** 를 누릅니다. 사용자 계정 컨트롤의 메시지가 표시되면 **계속** 을 누릅니다.
4. 장치 관리자 창에서, 제거하고 다시 설치할 드라이버의 유형(예: DVD/CD-ROM, 모뎀 등) 옆에 마이너스 기호(-)가 표시되어 있지 않으면 플러스 기호(+ )를 누릅니다.
5. 나열된 드라이버를 누르고 **delete** 키를 누릅니다. 메시지가 표시되면 드라이버를 삭제할 것임을 확인합니다. 그러나 컴퓨터를 다시 시작하지는 마십시오. 삭제할 다른 드라이버에 대해서도 과정을 반복합니다.
6. 장치 관리자 창의 도구 모음에서 **하드웨어 변경 사항 검색** 아이콘을 누릅니다. **Windows** 가 시스템에 설치된 하드웨어를 검색한 후 드라이버가 필요한 하드웨어의 기본 드라이버를 설치합니다.  
 **주:** 컴퓨터를 다시 시작하도록 요청하는 메시지가 표시되면 열려 있는 모든 파일을 저장한 후 컴퓨터를 다시 시작합니다.
7. 필요한 경우 장치 관리자를 다시 열고 드라이버가 다시 나열되는지 확인합니다.
8. 장치를 사용해보십시오.

기본 장치 드라이버를 제거하고 다시 설치한 후에도 문제가 해결되지 않으면 다음 단원의 절차에 따라 드라이버를 업데이트해야 합니다.

## 최신 HP 장치 드라이버 구하기

HP 장치 드라이버를 구하려면 다음 절차 중 하나를 따르십시오.

HP Update 를 사용하려면 다음과 같이 하십시오.

1. **시작 > 모든 프로그램 > HP > HP Update** 를 선택합니다.
2. HP 시작 화면에서 **설정** 을 누른 다음 유틸리티로 웹에서 소프트웨어 업데이트를 확인할 시간을 선택합니다.
3. HP 소프트웨어 업데이트를 즉시 확인하려면 **다음** 을 누릅니다.

HP 웹 사이트를 사용하려면 다음과 같이 하십시오.

1. 인터넷 브라우저를 열고 <http://www.hp.com/support> 로 이동한 다음 해당 국가 또는 지역을 선택합니다.
2. 소프트웨어 및 드라이버 다운로드 옵션을 누른 다음 제품 상자에 있는 컴퓨터 모델 번호를 입력합니다.
3. **enter** 를 누르고 화면 지침을 따릅니다.

## Microsoft 장치 드라이버 구하기

Microsoft® Update 를 사용하여 최신 Windows 장치 드라이버를 구할 수 있습니다. 이 Windows 기능을 설정하여 Windows 운영체제 및 다른 Microsoft 제품의 업데이트 외에도 하드웨어 드라이버에 대한 업데이트를 자동으로 확인하고 설치할 수 있습니다.

Microsoft Update 를 사용하려면 다음과 같이 하십시오.

1. 인터넷 브라우저를 열고 <http://www.microsoft.com> 으로 이동한 후 **보안 & 업데이트**를 누릅니다.
2. **Microsoft Update** 를 눌러 컴퓨터 운영체제, 프로그램 및 하드웨어의 최신 업데이트를 가져옵니다.
3. 화면에 나타나는 지침에 따라 **Microsoft Update** 를 설치합니다. 사용자 계정 컨트롤의 메시지가 표시되면 **계속**을 누릅니다.
4. **설정 변경**을 누른 다음 **Microsoft Update** 에서 Windows 운영체제 및 다른 Microsoft 제품에 대한 업데이트를 확인할 시간을 선택합니다.
5. 컴퓨터를 다시 시작하라는 메시지가 나타나면 컴퓨터를 다시 시작합니다.

# SoftPaq Download Manager 사용

HP SDM(SoftPaq Download Manager)은 SoftPaq 번호 없이도 HP 업무용 컴퓨터의 SoftPaq 정보에 빠르게 액세스할 수 있는 도구입니다. 이 도구를 사용하면 SoftPaq 을 쉽게 탐색하여 다운로드하고 압축한 파일을 풀 수 있습니다.

SoftPaq Download Manager 는 컴퓨터 모델 및 SoftPaq 정보가 들어있는 게시된 데이터베이스 파일을 HP FTP 사이트에서 읽고 다운로드합니다. SoftPaq Download Manager 로 다운로드 시 사용 가능한 SoftPaq 을 결정할 하나 이상의 컴퓨터 모델을 지정할 수 있습니다.

SoftPaq Download Manager 는 데이터베이스 및 소프트웨어 업데이트를 위해 HP FTP 사이트를 점검합니다. 업데이트가 발견될 경우 자동으로 다운로드되고 적용됩니다.

SoftPaq 을 다운로드하려면 다음과 같이 하십시오.

1. 시작 > 모든 프로그램 > HP > HP Softpaq Download Manager 를 누릅니다.
2. SoftPaq Download Manager 를 처음으로 열면 사용중인 컴퓨터의 소프트웨어만 보여줄 것인지 아니면 모든 지원 모델의 소프트웨어를 보여줄 것인지 묻는 창이 나타납니다. **Show software for all supported models(모든 지원 모델의 소프트웨어 보기)**를 선택합니다. 이전에 HP Softpaq Download Manager 를 사용해 본 경우에는 3 단계로 이동합니다.
  - a. Configuration Options(구성 옵션) 창에서 운영체제 및 언어 필터를 선택하십시오. 필터는 Product Catalog(제품 카탈로그) 창에 나열된 옵션의 수를 제한합니다. 예를 들어, 운영체제 필터에서 Windows Vista® Business 만 선택할 경우 Product Catalog(제품 카탈로그)에 나타나는 유일한 운영체제는 Windows Vista Business 입니다.
  - b. 다른 운영체제를 추가하려면 Configuration Options(구성 옵션) 창에서 필터 설정을 변경합니다. 자세한 내용은 HP Softpaq Download Manager 소프트웨어 도움말을 참조하십시오.
3. 왼쪽 창에서 (+) 기호를 눌러 모델 목록을 확장한 다음 업데이트할 제품의 모델을 선택합니다.
4. **Find Available SoftPaqs(사용 가능한 SoftPaq 찾기)**를 눌러 선택한 컴퓨터의 사용 가능한 SoftPaq 목록을 다운로드합니다.
5. Softpaq 선택 및 인터넷 연결 속도는 다운로드 시간을 결정하기 때문에 다운로드할 SoftPaq 이 여러 개 있을 경우, 사용 가능한 SoftPaq 목록에서 선택한 다음 **Download Only(다운로드 만)**를 누릅니다.

오직 한 개 또는 두 개의 SoftPaq 을 다운로드하고 고속 인터넷이 연결되어 있을 경우 **Download & Unpack(다운로드&압축 풀기)**을 누릅니다.
6. SoftPaq Download Manager 소프트웨어 응용프로그램에서 **SoftPaq 설치**를 마우스 오른쪽 버튼으로 눌러 SoftPaq 을 컴퓨터에 설치합니다.

# 색인

- A**
    - AutoPlay 17
  - C**
    - CD
      - 굽기 21
      - 보호 5
      - 복사 20
      - 분리 22
      - 쓰기 5
      - 장착 15
    - CD 드라이브 12
  - D**
    - DVD
      - 굽기 21
      - 보호 5
      - 복사 20
      - 분리 22
      - 쓰기 5
      - 장착 15
      - 지역 설정 변경 18
    - DVD 지역 설정 18
  - S**
    - SoftPaq, 다운로드 33
  - ㄱ**
    - 광 드라이브
      - 보호 5
    - 광 디스크
      - 분리 22
      - 쓰기 5
      - 장착 15
  - ㄴ**
    - 내장 마이크, 식별 2, 3
  - ㄷ**
    - 드라이브
      - CD 12
      - DVD 12
      - DVD-ROM 13
      - DVD±RW SuperMulti 더블 레이어 드라이브 (LightScribe 지원) 13
      - 광 12
    - 마이크, 내장 2
    - 멀티미디어 구성, 식별 2
    - 멀티미디어 소프트웨어 액세스 6
    - 모니터, 연결 11
    - 문제, 해결 26
    - 문제 해결
      - DVD 영화 재생 29
      - 광 드라이브 탐지 27
      - 광 디스크 트레이 26
      - 디스크가 재생되지 않음 28
      - 디스크 굽기 30
      - 외장 디스플레이 30
      - 자동 실행 29
      - 장치 드라이버 31
  - ㄹ**
    - 볼륨, 조절 4
    - 비디오, 사용 10
  - ㅍ**
    - 스피커, 식별 2, 3
  - ㅎ**
    - 영화, 감상 16
    - 오디오 기능 7
    - 오디오 기능, 확인 9
    - 오디오 기능 확인 9
    - 오디오 입력(마이크) 잭 2
  - 오디오 입력(마이크) 잭, 식별 3
  - 오디오 장치, 외부 연결 8
  - 오디오 출력(헤드폰) 잭 2
  - 오디오 출력(헤드폰) 잭, 식별 3
  - 외부 모니터 포트 11
  - 외부 오디오 장치, 연결 8
  - 웹캠
    - 사용 23
    - 속성 조정 25
    - 참고 사항 24
  - 웹캠, 식별 2, 3
  - 웹캠 사용 23
  - 웹캠 표시등, 식별 2, 3
  - 이어폰 2
- ㅈ**
    - 장치 드라이버
      - HP 31
      - Microsoft 32
    - 재설치 31
    - 잭
      - 오디오 입력(마이크) 2
      - 오디오 출력(헤드폰) 2
    - 저작권 경고 19
    - 지역 코드, DVD 18
  - ㅊ**
    - 참고 사항, 웹캠 24
  - ㅍ**
    - 포트
      - 외장 모니터 11
      - 프로젝터, 연결 11
  - ㅎ**
    - 햅키
      - 볼륨 낮추기 4
      - 볼륨 높이기 4
      - 음소거 4
    - 헤드폰 2

헤드폰(오디오 출력) 잭 2

