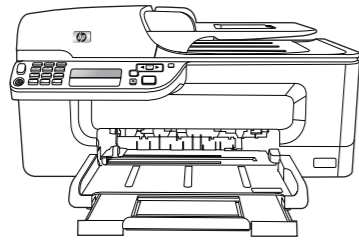


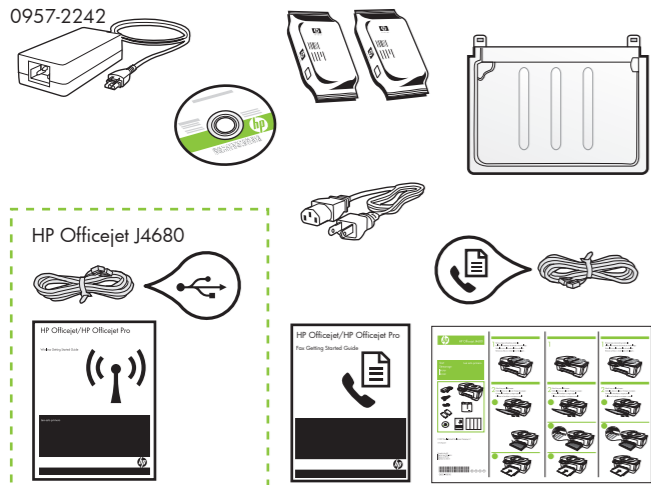


HP Officejet J4500/J4660/J4680
All-in-One series



Start
Inicio
Inicio
Εκίνηση

0957-2242



© 2008 Hewlett-Packard Development Company, L.P.

www.hp.com

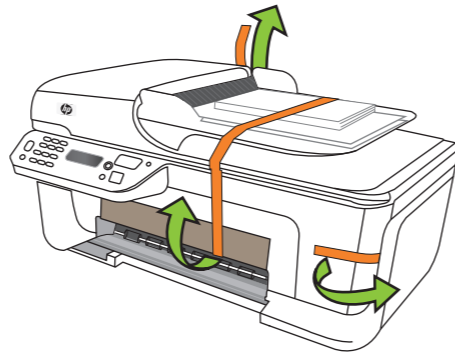
Printed in Germany
Imprimé en Allemagne
Stampato in Germania



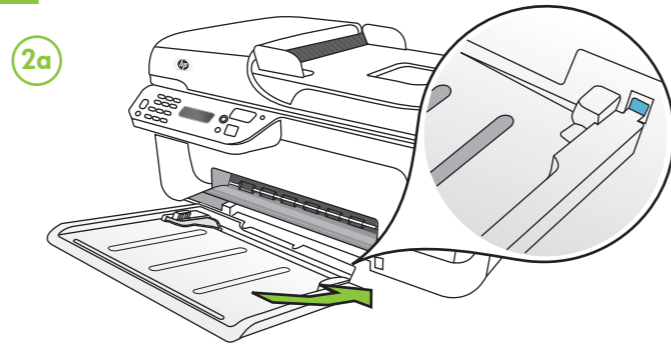
CB783-90006

PL ES PT EL

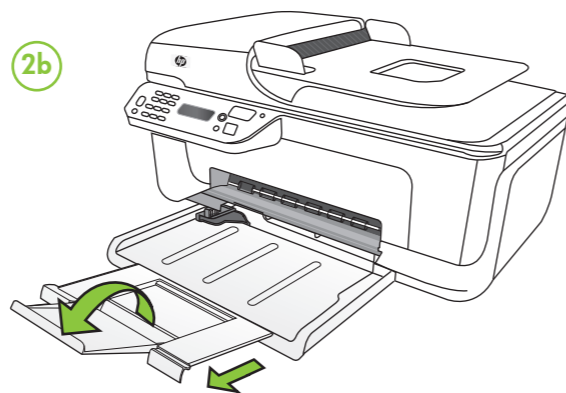
1



2

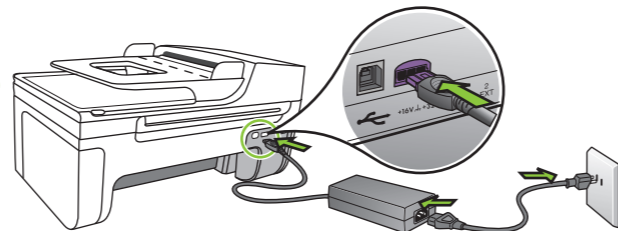


2b

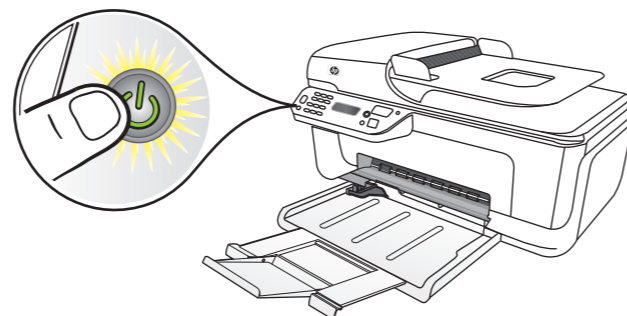


3

3a



3b



4

Jeśli to konieczne, ustaw język wyświetlacza panelu sterowania i lokalizację.

Configure el idioma y la ubicación del panel de control si es necesario.

Configure o idioma e o local no painel de controle, se necessário.

Ρυθμίστε τη γλώσσα και την τοποθεσία στον πίνακα ελέγχου, εάν είναι απαραίτητο.

4a

PL Wybierz język.

ES Seleccione el idioma.

PT Selecione o seu idioma.

EL Επιλέξτε γλώσσα.



1. Użyj przycisków strzałek ◀ i ▶, aby przejść do swojego języka.

2. Wprowadź dwucyfrowy kod języka za pomocą klawiatury numerycznej, a następnie naciśnij 1, aby potwierdzić wybór.

1. Utilice los botones de flecha ◀ y ▶ para seleccionar el idioma.

2. Ingrese el código de dos dígitos del idioma con los botones numéricos y pulse 1 para confirmar la selección.

1. Utilize os botões de seta ◀ e ▶ para percorrer os idiomas até o seu idioma.

2. Digite o código de dois dígitos do idioma usando os botões numéricos e então pressione 1 para confirmar a seleção.

1. Χρησιμοποιήστε τα κουμπιά βέλους ◀ και ▶ για να μεταβείτε στη γλώσσα που θέλετε.

2. Εισαγάγετε το διψήφιο κωδικό γλώσσας χρησιμοποιώντας τα αριθμητικά πλήκτρα και, στη συνέχεια, πατήστε το 1 για να επιβεβαιώσετε την επιλογή σας.

11	English	19	Svenska	27	Magyar
12	Español	20	Türkçe	28	Slovenčina
13	Deutsch	21	Norsk	29	Română
14	Français	22	polski	30	slovenščina
15	Nederlands	23	Ελληνικά	31	Български
16	Italiano	24	suomi	32	Hrvatski
17	Português	25	Česky		
18	Dansk	26	Русский		

4b

PL Wybierz lokalizację.

ES Seleccione el lugar donde se encuentra.

PT Selecione o seu local.

EL Επιλέξτε τοποθεσία.



1. Użyj przycisków strzałek ◀ i ▶, aby przejść do swojej lokalizacji.

2. Wprowadź dwucyfrowy kod lokalizacji za pomocą klawiatury numerycznej, a następnie naciśnij 1, aby potwierdzić wybór.

1. Utilice los botones de flecha ◀ y ▶ para seleccionar el lugar donde se encuentra.

2. Ingrese el código de dos dígitos del lugar donde se encuentra con los botones numéricos y pulse 1 para confirmar la selección.

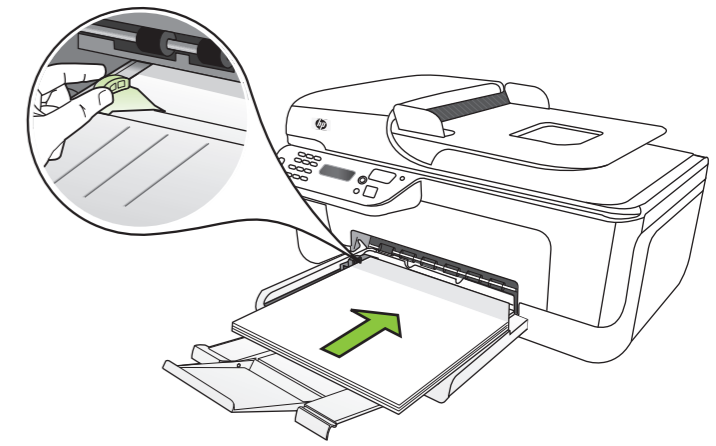
1. Utilize os botões de seta ◀ e ▶ para percorrer os locais até o seu local.

2. Digite o código de dois dígitos do local usando os botões numéricos e então pressione 1 para confirmar a seleção.

1. Χρησιμοποιήστε τα κουμπιά βέλους ◀ και ▶ για να μεταβείτε στην τοποθεσία που θέλετε.

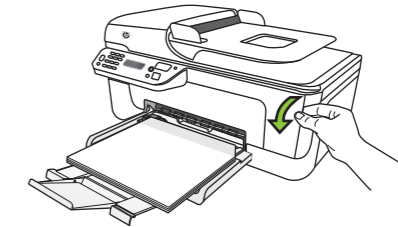
2. Εισαγάγετε το διψήφιο κωδικό τοποθεσίας χρησιμοποιώντας τα αριθμητικά πλήκτρα και, στη συνέχεια, πατήστε το 1 για να επιβεβαιώσετε την επιλογή σας.

5

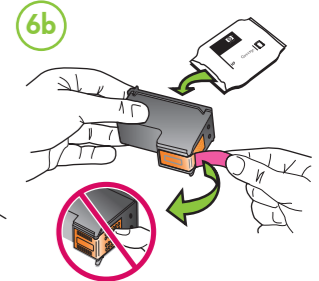


6

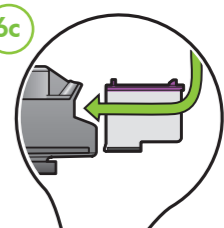
6a



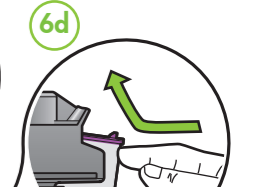
6b



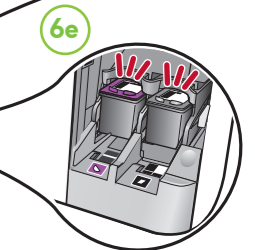
6c



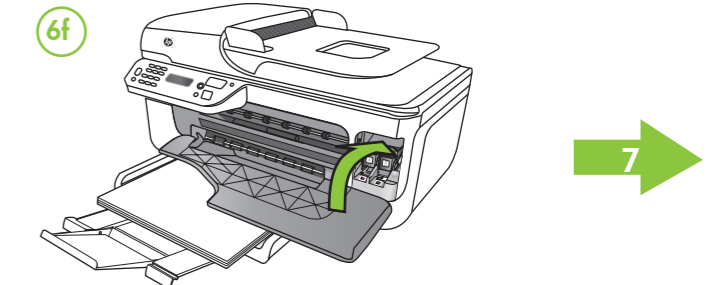
6d



6e

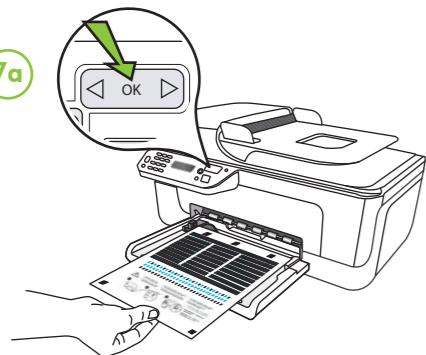


6f

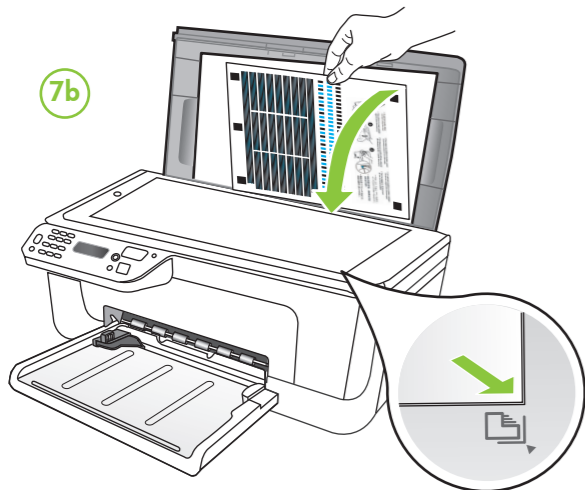


7

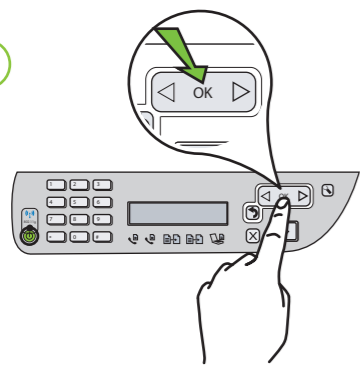
7a



7b



7c



PL Wyrównaj wkłady drukujące

- 7a** Po wyświetleniu odpowiedniego monitu, naciśnij przycisk **OK**, aby wydrukować stronę wyrównania. (Upewnij się, że w dolnym podajniku znajduje się zwykły, biały papier).
- 7b** Umieść stronę wyrównania na szybie skanera **drukiem do dołu**.
- 7c** Naciśnij przycisk **OK**, aby zeskanować stronę wyrównania. Wyrównywanie kończy się po zeskanowaniu strony.

Po zakończeniu procesu wyrównywania, przejdź do kroku 8.

ES Alinee los cartuchos de impresión

- 7a** Cuando se le solicite, presione **OK** para imprimir la página de alineación. (Asegúrese de haber cargado papel blanco normal en la bandeja inferior).
- 7b** Coloque la página de alineación **hacia abajo** en el cristal del escáner.
- 7c** Pulse **OK** para escanear la página de alineación. Una vez escaneada, la alineación habrá finalizado.

Cuando el proceso de alineación haya finalizado, vaya al paso 8.

PT Alinhe os cartuchos de impressão

- 7a** Quando solicitado, pressione **OK** para imprimir a página de alinhamento. (Certifique-se de que você tenha carregado papel branco comum na bandeja inferior).
- 7b** Coloque a página de alinhamento **virada para baixo** no vidro do scanner.
- 7c** Pulse **OK** para digitalizar a página de alinhamento. Após a digitalização da página, o alinhamento estará completo.

Quando o processo de alinhamento estiver completo, vá para a etapa 8.

EL Ευθυγραμμίστε τα δοχεία μελάνης

- 7a** Όταν σας ζητηθεί, πατήστε **OK** για να εκτυπώσετε τη σελίδα ευθυγράμμισης. (Βεβαιωθείτε ότι έχετε τοποθετήσει απλό, λευκό χαρτί στον κάτω δίσκο.)
- 7b** Τοποθετήστε τη σελίδα ευθυγράμμισης **με την εκτυπωμένη όψη προς τα κάτω** στη γυάλινη επιφάνεια του σαρωτή.
- 7c** Πατήστε **OK** για να σαρώσετε τη σελίδα ευθυγράμμισης. Αφού πραγματοποιηθεί η σάρωση, η ευθυγράμμιση έχει ολοκληρωθεί.

Όταν ολοκληρωθεί η διαδικασία ευθυγράμμισης, προχωρήστε στο βήμα 8.

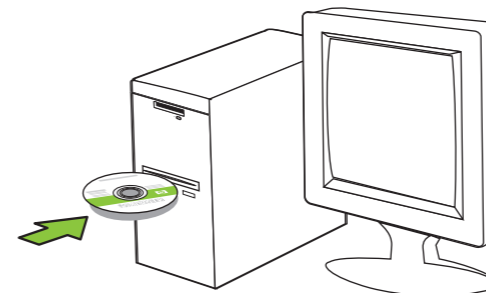
8

Zainstaluj oprogramowanie. Po wyświetleniu stosownego monitu podłącz urządzenie All-in-One.

Instale el software. Cuando lo indique el sistema, conecte el equipo All-in-One.

Instale o software. Quando for solicitado, conecte o All-in-One.

Εγκαταστήστε το λογισμικό. Όταν σας ζητηθεί, συνδέστε τη συσκευή All-in-One.



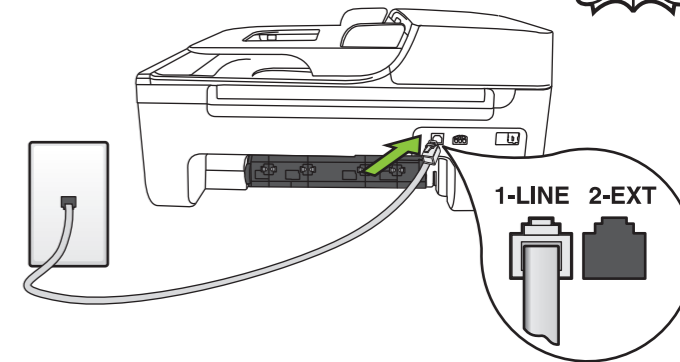
PL Uwaga: Informacje na temat łączności bezprzewodowej (802.11) z urządzeniem HP All-in-One znajdują się w dokumentacji „Komunikacja bezprzewodowa — Podręcznik czynności wstępnych”.

ES Nota: Para obtener información acerca de la conexión inalámbrica con All-in-One (802.11), consulte la Guía de inicio del sistema inalámbrico.

PT Observação: Para obter informações sobre a conexão All-in-One sem fio (802.11), consulte o Guia de Introdução a Dispositivos Sem Fio.

EL Σημείωση: Για πληροφορίες σχετικά με την ασύρματη (802.11) σύνδεση της συσκευής All-in-One, ανατρέξτε στον Οδηγό έναρξης χρήσης για την ασύρματη λειτουργία.

9



PL Dodatkowe informacje

Po zainstalowaniu oprogramowania dostępna będzie elektroniczna Instrukcja obsługi. Zawiera ona:

- Informacje o rozwiązywaniu problemów,
- Ważne komunikaty dotyczące środków bezpieczeństwa oraz informacje prawne,
- Informacje na temat obsługiwanych materiałów eksploatacyjnych,
- Szczegółowe instrukcje użytkowania.

Więcej informacji znajduje się w witrynie pomocy technicznej HP (www.hp.com/support).

Uwaga: Atrament znajdujący się we wkładzie jest używany podczas drukowania na wiele sposobów, m.in. w procesie przygotowywania drukarki i wkładów do drukowania oraz w procesie serwisowania głowic drukujących, dzięki któremu dysze pozostają czyste i nie ma problemów z przepływem atramentu. Ponadto w użytych wkładzie pozostają resztki atramentu. Więcej informacji znajduje się na stronie www.hp.com/go/inkusage.

ES Información adicional

Una versión electrónica de la Guía del usuario está disponible en su equipo después de que instala el software. Esta guía proporciona información sobre los temas siguientes:

- Información sobre solución de problemas
- Avisos de seguridad importantes e información regulatoria
- Información acerca de los suministros de impresión admitidos
- Instrucciones detalladas para el usuario

Puede obtener más información en el sitio Web de asistencia de HP (www.hp.com/support).

Nota: La tinta de los cartuchos se usa en el proceso de impresión de diversas formas, que incluyen el proceso de inicialización, donde se prepara el dispositivo y los cartuchos para la impresión y el servicio de los cabezales de impresión, que mantiene los inyectores de tinta despejados y permite que la tinta fluya sin problemas. Además, se deja un poco de tinta residual en el cartucho después de su uso. Para obtener más información, consulte la página Web www.hp.com/go/inkusage.

PT Informações adicionais

Um guia eletrônico do usuário estará disponível no computador após a instalação do software. Esse guia fornece informações sobre os seguintes tópicos:

- Informações sobre resolução de problemas
- Avisos importantes sobre segurança e informações regulamentares
- Para obter informações sobre acessórios de impressão permitidos:
- Instruções detalhadas para o usuário

Você também pode encontrar mais informações no site de suporte técnico da HP (www.hp.com/support).

Observação: a tinta dos cartuchos é usada no processo de impressão de várias maneiras, incluindo o processo de inicialização que prepara o dispositivo e os cartuchos para impressão, e o serviço de manutenção do cabeçote de impressão, que mantém os bicos de impressão limpos e a tinta fluindo normalmente. Além disso, sempre fica um pouco de tinta no cartucho após seu uso. Para obter mais informações, consulte www.hp.com/go/inkusage.

EL Πρόσθετες πληροφορίες

Μετά την εγκατάσταση του λογισμικού, υπάρχει στον υπολογιστή σας ένας ηλεκτρονικός Οδηγός χρήσης. Ο οδηγός αυτός παρέχει πληροφορίες για τα παρακάτω θέματα:

- Πληροφορίες αντιμετώπισης προβλημάτων
- Σημαντικές σημειώσεις ασφάλειας και πληροφορίες κανονισμών
- Πληροφορίες σχετικά με τα υποστηριζόμενα αναλώσιμα εκτύπωσης
- Λεπτομερείς οδηγίες χρήσης

Για περισσότερες πληροφορίες, μπορείτε να επισκεφτείτε την τοποθεσία υποστήριξης της HP στο web (www.hp.com/support).

Σημείωση: Η μελάνη που περιέχεται στα δοχεία χρησιμοποιείται με διάφορους τρόπους κατά τη διαδικασία της εκτύπωσης, περιλαμβανομένης της διαδικασίας προετοιμασίας, η οποία προετοιμάζει τη συσκευή και τα δοχεία για εκτύπωση, και της διαδικασίας συντήρησης των κεφαλών εκτύπωσης, η οποία διατηρεί καθαρά τα ακροφύσια και διασφαλίζει την ομαλή ροή της μελάνης. Επιπλέον, μετά τη χρήση, στο δοχείο παραμένουν υπολείμματα μελάνης. Για περισσότερες πληροφορίες, ανατρέξτε στη διεύθυνση www.hp.com/go/inkusage.