

Multimedia

Guía del usuario

© Copyright 2009 Hewlett-Packard
Development Company, L.P.

Microsoft, Windows y Windows Vista son
marcas comerciales registradas de Microsoft
Corporation en los Estados Unidos.

La información contenida en el presente
documento está sujeta a cambios sin previo
aviso. Las únicas garantías para los
productos y servicios de HP están
estipuladas en las declaraciones expresas
de garantía que acompañan a dichos
productos y servicios. La información
contenida en este documento no debe
interpretarse como una garantía adicional.
HP no se responsabilizará por errores
técnicos o de edición ni por omisiones
contenidas en el presente documento.

Primera edición: junio de 2009

Número de referencia del documento:
533490-E51

Aviso del producto

Esta guía del usuario describe los recursos
comunes a la mayoría de los modelos. Es
posible que algunos recursos no estén
disponibles en su equipo.

Tabla de contenido

1 Recursos multimedia

Identificación de sus componentes multimedia	2
Ajuste del volumen	4

2 Software multimedia

Acceso a su software multimedia preinstalado	7
Instalación de software multimedia desde un disco	7

3 Audio

Conexión de dispositivos de audio externos	9
Verificación de sus funciones de audio	10

4 Vídeo

Conexión de un monitor externo o un proyector	12
---	----

5 Unidad óptica

Identificación de la unidad óptica instalada	13
Uso de discos ópticos (CD y DVD)	14
Selección del disco correcto (CD y DVD)	15
Discos CD-R	15
Discos CD-RW	15
Discos DVD±R	15
Discos DVD±RW	15
Discos DVD+R LightScribe	15
Reproducción de música	16
Ver una película	17
Configuración de Reproducción automática	18
Cambio de configuraciones regionales para DVD	19
Observación de la advertencia de copyright	20
Copia de un CD o DVD	21
Creación o grabación de un CD o DVD	22
Extracción de un CD o DVD	23

6 Cámara web (sólo en algunos modelos)

Consejos para el uso de la cámara web	25
Ajuste de las propiedades de la cámara web	26


7 Solución de problemas

La bandeja para medios no se abre para extraer un CD o un DVD	27
El equipo no detecta la unidad óptica	28
No se puede reproducir un disco	29
Un disco no se reproduce de forma automática	30
Una película de DVD se detiene, salta o se reproduce de forma errática	30
Una película en DVD no puede verse en una pantalla externa	31
El proceso de grabación de un disco no se inicia o se detiene antes de completarse	31
Se debe reinstalar un controlador del dispositivo	32
Obtención de los últimos controladores de dispositivos HP	32
Obtención de controladores de dispositivos Microsoft	33
Uso de SoftPaq Download Manager	34
Índice	35

1 Recursos multimedia

Su equipo incluye recursos multimedia que le permiten escuchar música, ver películas y fotos. Su equipo puede incluir los siguientes componentes multimedia:


- Unidad óptica para reproducir discos de audio y vídeo
- Altavoces integrados para escuchar música
- Micrófono integrado para grabar su propio audio
- Cámara web integrada que le permite capturar y compartir vídeo
- Software multimedia preinstalado que le permite reproducir y administrar su música, sus películas e imágenes.
- Teclas de acceso rápido que brindan un rápido acceso a tareas multimedia

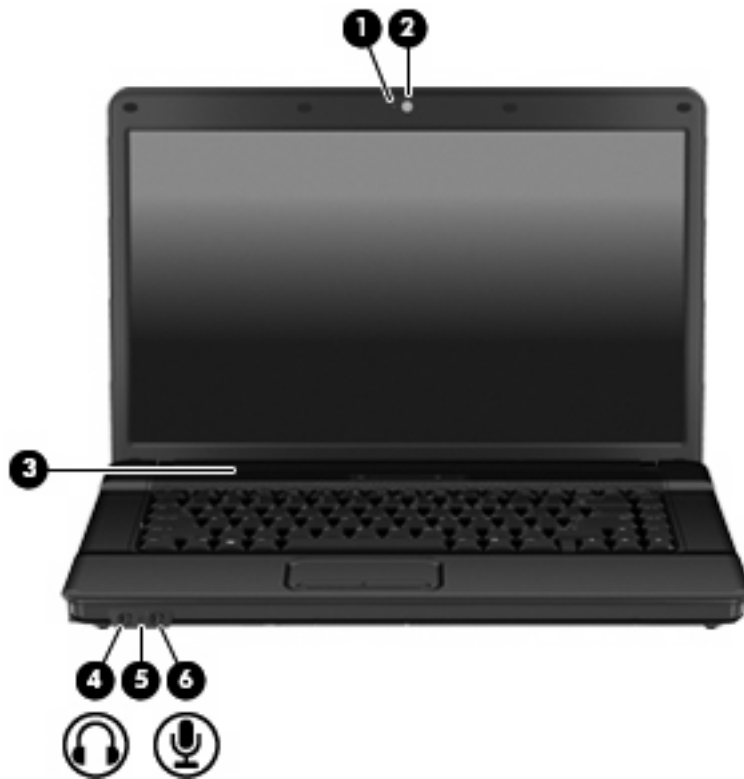
 **NOTA:** Es posible que su equipo no incluya todos los componentes enumerados.

Las secciones siguientes explican cómo identificar y usar los componentes multimedia incluidos con su equipo.

Identificación de sus componentes multimedia

En la ilustración y la tabla que aparecen a continuación se describen los recursos multimedia del equipo.

 **NOTA:** Observe la imagen que coincida más con su equipo.



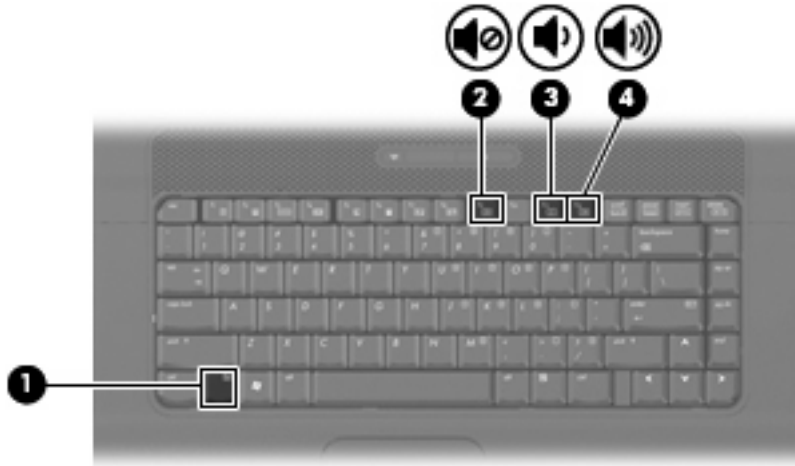
Componente	Descripción
(1) Indicador luminoso de la cámara web (sólo en algunos modelos)	Encendido: La cámara web está en uso.
(2) Cámara web (sólo en algunos modelos)	Graba vídeo y captura fotos.
(3) Altavoz	Producen sonido.
(4) Conector de salida de audio (auriculares)	Produce el sonido del sistema cuando se conecta a altavoces estéreo con alimentación, auriculares, auriculares de botón, un set de auriculares y micrófono opcionales o audio de televisión. NOTA: Cuando se conecta un dispositivo al conector para auriculares, se desactivan los altavoces del equipo.
(5) Micrófono interno	Graba sonido.
(6) Conector de entrada de audio (micrófono)	Permite conectar un set de auriculares y micrófono, un micrófono estéreo o un micrófono monoaural opcional.



Componente	Descripción
(1) Indicador luminoso de la cámara web (sólo en algunos modelos)	Encendido: La cámara web está en uso.
(2) Cámara web (sólo en algunos modelos)	Graba vídeo y captura fotos.
(3) Altavoz	Produce sonido.
(4) Conector de salida de audio (auriculares)	Produce el sonido del sistema cuando se conecta a altavoces estéreo con alimentación, auriculares, auriculares de botón, un set de auriculares y micrófono opcionales o audio de televisión. NOTA: Cuando se conecta un dispositivo al conector para auriculares, se desactivan los altavoces del equipo.
(5) Micrófono interno	Graba sonido.
(6) Conector de entrada de audio (micrófono)	Permite conectar un set de auriculares y micrófono, un micrófono estéreo o un micrófono monoaural opcional.

Ajuste del volumen

Se puede ajustar el volumen utilizando los siguientes controles:



- Tecla de acceso rápido de volumen del equipo: Una combinación de la tecla **fn** (1) y una de las teclas de función **f9** (2), **f11** (3) o **f12** (4):
 - Para silenciar o restaurar el volumen, presione **fn+f9**.
 - Para disminuir el volumen, presione **fn+f11**.
 - Para aumentar el volumen, presione **fn+f12**.
- Control de volumen de Windows®:
 - a. Haga clic en el icono de **Volumen** en el área de notificación, en el extremo derecho de la barra de tareas.
 - b. Aumente o disminuya el volumen moviendo el control deslizante hacia arriba o hacia abajo. Haga clic en el icono **Silencio** para suprimir el volumen.

- o -

 - a. Haga clic con el botón derecho del mouse en el icono de **Volumen** del área de notificación y, a continuación, haga clic en **Abrir mezclador de volumen**.
 - b. En la columna Altavoces, suba o baje el volumen moviendo el control deslizante **Volumen** hacia arriba o hacia abajo. También puede suprimir el volumen haciendo clic en el icono **Silencio**.

Si el icono Volumen no aparece en el área de notificación, siga estos pasos para colocarlo allí:

 - a. Haga clic con el botón derecho del mouse en el icono en el área de notificación y luego seleccione **Propiedades**.
 - b. Haga clic en **Área de notificación**.
 - c. Bajo los iconos de sistema, seleccione la casilla de verificación **Volumen**.
 - d. Haga clic en **Aceptar**.
- Control de volumen de programas:

El volumen también se puede ajustar dentro de algunos programas.

2 Software multimedia

El equipo incluye software multimedia preinstalado. Algunos modelos de equipos también incluyen software multimedia adicional en un disco óptico.

Según el hardware y el software incluidos con el equipo, pueden admitirse las siguientes tareas multimedia:

- Reproducir medios digitales, incluyendo CD de audio y vídeo, DVD de audio y vídeo y radio en Internet
- Creación o copia de CD de datos
- Crear, editar y grabar CD de audio
- Creación, edición y grabación de un vídeo o de una película a un DVD o CD de vídeo

△ **PRECAUCIÓN:** Para evitar la pérdida de información o daños al disco, observe las siguientes orientaciones:

Antes de grabar un disco, conecte el equipo a una fuente de alimentación externa confiable. No grabe un disco mientras el equipo está funcionando con alimentación por batería.

Antes de grabar un disco, cierre todos los programas abiertos con excepción del software de disco que está utilizando.

No copie directamente desde un disco de origen a un disco de destino o desde una unidad de red a un disco de destino. En lugar de ello, copie desde un disco de origen o una unidad de red a su unidad de disco duro y luego copie desde la unidad de disco duro hacia el disco de destino.


No use el teclado del equipo ni mueva el equipo mientras está grabando un disco. El proceso de grabación es sensible a las vibraciones.


📄 **NOTA:** Para obtener información acerca del uso del software incluido con el equipo, consulte las instrucciones del fabricante del software que pueden suministrarse en un disco, en la ayuda del software o en el sitio web del fabricante del software.

Acceso a su software multimedia preinstalado

Para acceder a su software multimedia preinstalado:


- ▲ Seleccione **Inicio > Todos los programas**, y entonces abra el programa multimedia que desee usar.

 **NOTA:** Algunos programas pueden encontrarse en subcarpetas.

 **NOTA:** Para obtener detalles acerca del uso del software incluido con el equipo, consulte las instrucciones del fabricante del software, que pueden suministrarse en un disco, con el software, o en el sitio web del fabricante.

Instalación de software multimedia desde un disco

1. Inserte el disco en la unidad óptica.
2. Cuando se abra el asistente de instalación, siga las instrucciones que aparecen en la pantalla.
3. Reinicie el equipo si se le indica hacerlo.


 **NOTA:** Para obtener detalles acerca del uso del software incluido con el equipo, consulte las instrucciones del fabricante del software, que pueden suministrarse en un disco, con el software, o en el sitio web del fabricante.

3 Audio

Su equipo le permite utilizar una variedad de recursos de audio:


- Reproducir música usando los altavoces de su equipo y/o altavoces externos conectados
- Grabar sonido usando el micrófono interno o conectando un micrófono externo
- Descargar música de Internet
- Crear presentaciones multimedia usando audio e imágenes
- Transmitir sonido e imágenes con programas de mensajería instantánea
- Transmitir programas de radio (sólo en algunos modelos) o recibir señales de radio FM
- Crear o grabar CD de audio (sólo en algunos modelos)

Conexión de dispositivos de audio externos

 **¡ADVERTENCIA!** Para reducir el riesgo de lesiones personales, ajuste el volumen antes de utilizar auriculares, auriculares de botón o un set de auriculares y micrófono. Para obtener información de seguridad adicional, consulte *Avisos normativos, de seguridad y medioambientales*.

Para conectar dispositivos externos, como altavoces externos, auriculares o un micrófono, consulte la información suministrada con el dispositivo. Para lograr mejores resultados, recuerde estos consejos:

- Asegúrese de que el cable del dispositivo esté conectado adecuadamente al conector correcto de su equipo. (Los conectores del cable normalmente se identifican por colores que coinciden con los colores de los conectores correspondientes del equipo)
- Asegúrese de instalar todos los controladores necesarios para el dispositivo externo.

 **NOTA:** Un controlador es un programa necesario que actúa como si fuera un traductor entre el dispositivo y los programas que usan el dispositivo.

Verificación de sus funciones de audio


Para verificar el sonido del sistema en su equipo, siga estos pasos:

1. Seleccione **Inicio > Panel de control**.
2. Haga clic en **Hardware y sonido**.
3. Haga clic en **Sonido**.
4. Cuando se abre la ventana Sonido, haga clic en la ficha **Sonidos**. Debajo de **Eventos de programa**, seleccione cualquier evento de sonido, como un bip o una alarma, y haga clic en el botón **Probar**.

Debe oír sonido a través de los altavoces o mediante auriculares conectados.

Para verificar las funciones de grabación del equipo, siga estos pasos:

1. Seleccione **Inicio > Todos los programas > Accesorios > Grabadora de sonidos**.
2. Haga clic en **Iniciar grabación** y hable en dirección al micrófono. Guarde su archivo en el escritorio.
3. Abra el Reproductor de Windows Media para reproducir el sonido.

 **NOTA:** Para obtener mejores resultados al grabar, hable directamente al micrófono y grabe sonido en un ambiente silencioso.

- ▲ Para confirmar o cambiar las configuraciones de audio de su equipo, haga clic con el botón derecho del mouse en el icono **Sonido**, en la barra de tareas, o seleccione **Inicio > Panel de control > Sonido**.

4 Vídeo

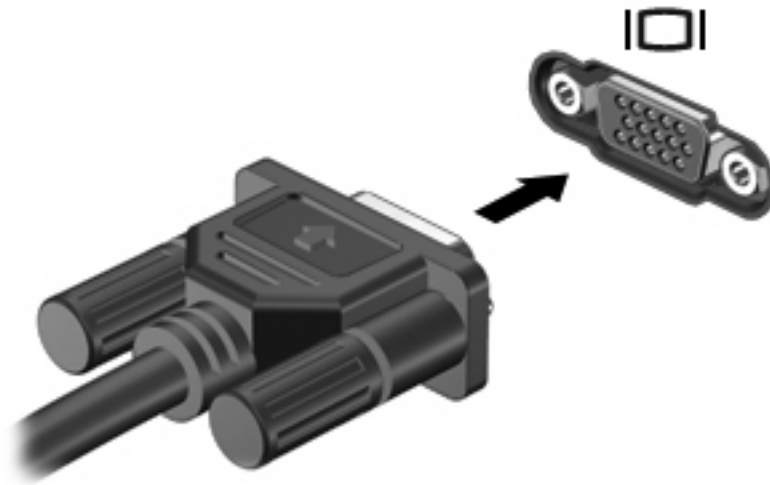
Su equipo le permite utilizar una variedad de recursos de vídeo:


- Ver películas
- Jugar a través de Internet y offline
- Editar imágenes y vídeo para crear presentaciones
- Conectar dispositivos de vídeo externos

Conexión de un monitor externo o un proyector

El puerto de monitor externo conecta un dispositivo de visualización externo al equipo, por ejemplo un monitor externo o un proyector.

- ▲ Para conectar un dispositivo de visualización, conecte el cable del dispositivo al puerto de monitor externo.



 **NOTA:** Si un dispositivo de visualización externo adecuadamente conectado no muestra ninguna imagen, presione **fn+f4** para transferir la imagen al dispositivo. Al presionar **fn+f4** varias veces se alterna la imagen de la pantalla entre la pantalla del equipo y el dispositivo.

5 Unidad óptica


Según el tipo de unidad óptica y software instalados en su equipo, la unidad óptica reproduce, copia y crea CD o DVD.

Identificación de la unidad óptica instalada

▲ Seleccione **Inicio > Equipo**.

Verá una lista de todos los dispositivos instalados en su equipo, incluyendo su unidad óptica. Puede tener uno de los siguientes tipos de unidades:


- Unidad de DVD-ROM
- Unidad DVD±RW SuperMulti que admite doble capa LightScribe

 **NOTA:** Es posible que algunas de las unidades antes listadas no sean admitidas por su equipo.

Uso de discos ópticos (CD y DVD)

Las unidades ópticas, como por ejemplo la unidad de DVD-ROM, son compatibles con los discos ópticos (CD y DVD). Estos discos almacenan información, como música, fotos y películas. Los DVD tienen una mayor capacidad de almacenamiento que los CD.

Su unidad óptica puede leer CD o DVD estándar.


 **NOTA:** Es posible que su equipo no sea compatible con algunas de las unidades ópticas enumeradas. Puede ser que las unidades no incluyan todas las unidades ópticas admitidas.

Algunas unidades ópticas también pueden grabar discos ópticos, como se describe en la siguiente tabla.

Tipo de unidad óptica	Graba CD-RW	Graba DVD±RW/R	Grabar en DVD±RW DL	Graba etiquetas en CD o DVD±RW/R LightScribe
Unidad de DVD-ROM	No	No	No	No
Unidad DVD±RW SuperMulti que admite doble capa con LightScribe	Sí	Sí	Sí	Sí


*Los discos de doble capa pueden almacenar más datos que los de una capa. Sin embargo, es posible que los discos de doble capa grabados con esta unidad no sean compatibles con muchas unidades y reproductores de una capa.

†Los discos LightScribe deben adquirirse por separado. LightScribe crea una imagen en escala de grises similar a una fotografía en blanco y negro.

 **PRECAUCIÓN:** Para evitar la posible degradación de audio y vídeo, la pérdida de información o la pérdida de la funcionalidad de reproducción de audio o vídeo, no active la suspensión ni la hibernación mientras lee un CD o un DVD o graba en un CD o un DVD.

Selección del disco correcto (CD y DVD)

Los CD, utilizados para guardar datos digitales, también se usan para grabaciones comerciales de audio y son prácticos para sus necesidades de almacenamiento personales. Los DVD se usan principalmente para películas, software y copias de seguridad de datos. Los DVD tienen el mismo formato que los CD pero tienen una capacidad de almacenamiento mucho mayor.

 **NOTA:** Es posible que la unidad óptica de su equipo no admita todos los tipos de discos ópticos que se mencionan en esta sección.

Discos CD-R

Use CD-R (una sola grabación) para crear archivos permanentes y para intercambiar archivos con prácticamente cualquier persona. Los usos comunes incluyen:

- Distribución de presentaciones de gran tamaño
- Compartir fotos escaneadas o digitales, clips de vídeo y datos grabados
- Creación de sus propios CD de música
- Mantenimiento permanente de archivos informáticos y documentos escaneados
- Descarga de archivos de su disco duro para liberar espacio en el disco

Una vez que los datos están registrados, no es posible borrarlos ni sobrescribirlos.

Discos CD-RW

Use un CD-RW (CD regrabable) para almacenar grandes proyectos que deben actualizarse con frecuencia. Los usos comunes incluyen:

- Desarrollo y mantenimiento de documentos y archivos de proyectos de gran tamaño
- Transporte de archivos de trabajo
- Realización de copias de seguridad semanales de los archivos de la unidad de disco duro
- Actualización continua de fotos, vídeo, audio y datos

Discos DVD±R

Use discos DVD±R para almacenar permanentemente grandes volúmenes de información. Una vez que los datos están registrados, no es posible borrarlos ni sobrescribirlos.

Discos DVD±RW


Use discos DVD±RW si desea poder borrar o sobrescribir datos que ya había guardado antes. Este tipo de disco es ideal para probar grabaciones de audio o vídeo antes de grabarlas en un CD o DVD, que no puede modificarse.

Discos DVD+R LightScribe

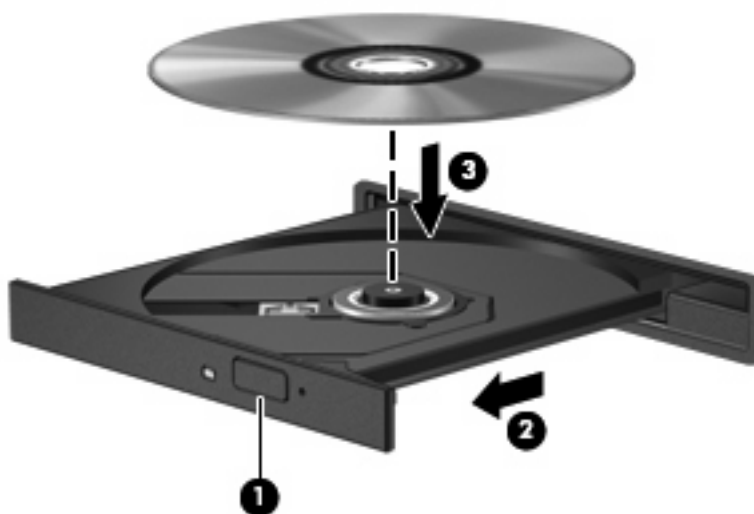
Use discos DVD+R LightScribe para compartir y almacenar datos, vídeos domésticos y fotos. Estos discos tienen compatibilidad de lectura con la mayoría de las unidades DVD-ROM y los reproductores de DVD. Con una unidad que admite LightScribe y software LightScribe, puede grabar datos y agregar una etiqueta de diseño en la parte exterior del disco.

Reproducción de música


1. Encienda el equipo.
2. Presione el botón de liberación **(1)** que se encuentra en la parte frontal de la unidad para liberar la bandeja para medios.
3. Extraiga la bandeja **(2)**.
4. Sujete el disco por los bordes para evitar el contacto con las superficies planas y colóquelo en el eje de la bandeja con la etiqueta hacia arriba.

 **NOTA:** Si la bandeja no está completamente accesible, incline el disco cuidadosamente para posicionarlo sobre el eje.

5. Presione suavemente el disco **(3)** hacia abajo en el eje de la bandeja hasta que encaje en la posición correcta.



6. Cierre la bandeja para medios.
7. Si aún no ha configurado la Reproducción automática, como se describe en la sección "Configuración de la Reproducción automática", se abrirá un cuadro de diálogo de Reproducción automática. Se le solicitará que seleccione cómo desea utilizar el contenido de los medios. Elija el reproductor de Windows Media.

 **NOTA:** Después de insertar un disco, es normal que el equipo haga una breve pausa.


Si activa accidentalmente la suspensión o la hibernación durante la reproducción de un disco, es posible que experimente lo siguiente:

- La reproducción se puede interrumpir.
- Es posible que visualice un mensaje de advertencia que le pregunte si desea continuar. Si aparece este mensaje, haga clic en **No**.
- Es posible que tenga que reiniciar la reproducción del CD o el DVD para reanudar la reproducción.

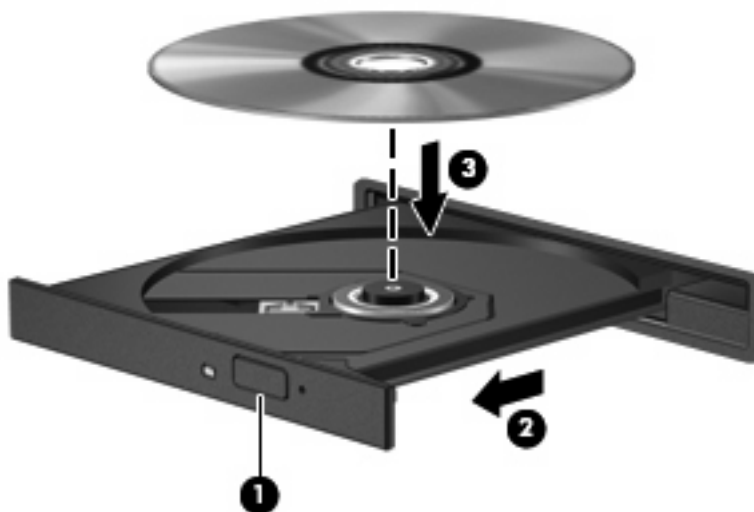
Ver una película

Su unidad óptica le permite ver películas a partir de un disco.


1. Encienda el equipo.
2. Presione el botón de liberación (1) que se encuentra en la parte frontal de la unidad para liberar la bandeja para medios.
3. Extraiga la bandeja (2).
4. Sostenga el disco por los extremos y colóquelo en el eje de la bandeja con la etiqueta hacia arriba.

 **NOTA:** Si la bandeja no está completamente accesible, incline el disco cuidadosamente para posicionarlo sobre el eje.

5. Presione suavemente el disco (3) hacia abajo en el eje de la bandeja hasta que encaje en la posición correcta.



6. Cierre la bandeja para medios.


 **NOTA:** Después de insertar un disco, es normal que el equipo haga una breve pausa. Si no ha seleccionado un reproductor de medios, se abrirá un cuadro de diálogo de Reproducción automática. Se le solicitará que seleccione cómo desea utilizar el contenido de los medios.

Configuración de Reproducción automática

1. Seleccione **Inicio > Panel de control > Reproducir un CD u otros archivos multimedia automáticamente**.
2. Confirme que esté seleccionada la casilla de verificación **Usar la reproducción automática para todos los medios y dispositivos**.
3. Haga clic en **Elegir un valor predeterminado** y luego seleccione una de las opciones disponibles para cada tipo de medio listado.

 **NOTA:** Elija WinDVD para reproducir DVD.

4. Haga clic en **Guardar**.

 **NOTA:** Para obtener más información sobre la Reproducción automática, consulte Ayuda y soporte técnico.

Cambio de configuraciones regionales para DVD

La mayoría de los DVD que contienen archivos con derechos de autor también contienen códigos de región. Los códigos de región ayudan a proteger internacionalmente las leyes de copyright.

Sólo puede reproducir un DVD que contenga un código de región si éste coincide con la opción de región de su unidad de DVD.


△ **PRECAUCIÓN:** La configuración regional de la unidad de DVD se puede cambiar sólo 5 veces.

La opción de región que elija por quinta vez se transforma en la opción permanente de la unidad de DVD.

El número de cambios de región que aún queda por hacer aparece en la guía Región de DVD.

Para cambiar la configuración a través del sistema operativo:

1. Seleccione **Inicio > Equipo > Propiedades del sistema**.
2. En el panel izquierdo, haga clic en **Administrador de dispositivos**.

 **NOTA:** Windows incluye el recurso Control de cuentas de usuario para mejorar la seguridad del equipo. Es posible que se le solicite su permiso o se le pida su contraseña para tareas como la instalación de aplicaciones, la ejecución de utilidades o el cambio de las configuraciones de Windows. Consulte [Ayuda y soporte técnico](#) para obtener más información.

3. Haga clic en el signo “+” próximo a **Unidades de DVD o CD-ROM**.
4. Haga clic con el botón derecho en la unidad de DVD en la cual desee cambiar las configuraciones de región y luego haga clic en **Propiedades**.
5. Efectúe los cambios deseados en la ficha **Región de DVD**.
6. Haga clic en **Aceptar**.

Observación de la advertencia de copyright

La copia no autorizada de material protegido por las leyes de copyright, incluyendo programas informáticos, películas, transmisiones y grabaciones de audio constituye un delito contra las leyes de copyright vigentes. Este equipo no se debe utilizar para tales propósitos.

△ **PRECAUCIÓN:** Para evitar la pérdida de información o daños al disco, observe las siguientes orientaciones:

Antes de grabar un disco, conecte el equipo a una fuente de alimentación externa confiable. No grave un disco mientras el equipo está funcionando con alimentación por batería.

Antes de grabar un disco, cierre todos los programas abiertos con excepción del software de disco que está utilizando.

No copie directamente de un disco de origen a un disco de destino o desde una unidad de red a un disco de destino.

No use el teclado del equipo ni mueva el equipo mientras está grabando un disco. El proceso de grabación es sensible a las vibraciones.

📄 **NOTA:** Para obtener detalles acerca del uso del software incluido con el equipo, consulte las instrucciones del fabricante del software, que pueden suministrarse en un disco, con el software, o en el sitio web del fabricante.

Copia de un CD o DVD

1. Seleccione **Inicio > Todos los programas > Roxio > Creator Business**.
2. En el panel derecho, haga clic en **Copiar disco**.
3. Inserte en la unidad óptica el disco que desea copiar.
4. Haga clic en **Copiar** en la parte inferior derecha de la pantalla.

Creator Business lee el disco de origen y copia los datos en una carpeta temporal en su unidad de disco duro.

5. Cuando se le solicite, saque el disco de origen de la unidad óptica e inserte un disco en blanco en la unidad.

Después de que se copia la información, el disco que creó se expulsa automáticamente.

Creación o grabación de un CD o DVD

Si su equipo incluye una unidad óptica de CD-RW, DVD-RW o DVD+/-RW, puede utilizar software como el Reproductor de Windows Media o Roxio Creator Business para grabar archivos de datos y de audio, incluyendo archivos de música MP3 y WAV. Para grabar archivos de vídeo en un disco, use Windows Movie Maker.

Siga estas instrucciones cuando grabe un CD o DVD:

- Respete la advertencia de copyright. La copia no autorizada de material protegido por las leyes de copyright, incluyendo programas informáticos, películas, transmisiones y grabaciones de audio constituye un delito contra las leyes de copyright vigentes. No utilice este equipo para esos fines.
- Antes de grabar un disco, guarde y cierre los archivos abiertos y cierre todos los programas.
- Por lo general, los CD-R o DVD-R son los mejores para grabar archivos de audio debido a que después de que se copia la información, no puede cambiarse.
- Debido a que algunos estéreos domésticos y de automóviles no reproducen CD-RW, utilice CD-R para grabar CD de música.
- Generalmente, los CD-RW o los DVD-RW son mejores para grabar archivos de datos o para probar grabaciones de audio o vídeo antes de copiarlas en un CD o DVD que no se puede alterar.
- Los reproductores de DVD que se usan en sistemas domésticos por lo general no admiten todos los formatos de DVD. Consulte la guía del usuario que viene con su reproductor de DVD para obtener una lista de los formatos compatibles.
- Un archivo MP3 usa menos espacio que otros formatos de archivos musicales y el proceso de creación de un disco de MP3 es el mismo que para crear un archivo de datos. Los archivos MP3 pueden reproducirse solo en reproductores de MP3 o en equipos con software de MP3 instalado.


Para grabar un CD o DVD, siga estos pasos:

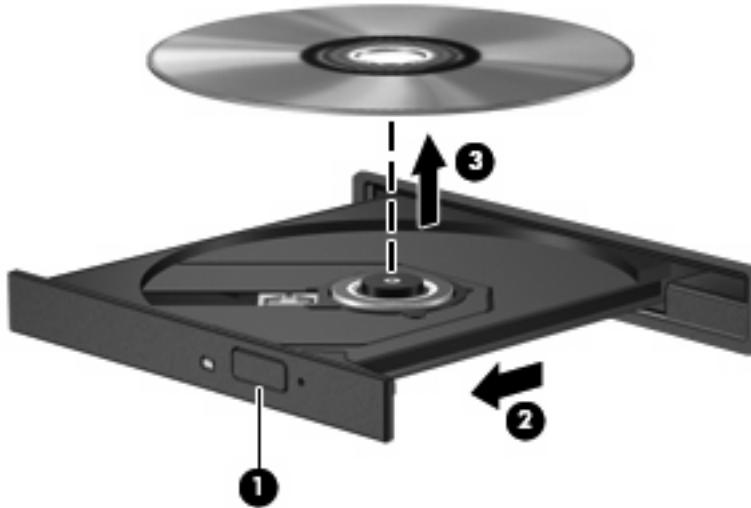
1. Descargue o copie los archivos de origen en una carpeta en su disco duro.
2. Inserte un disco en blanco en la unidad óptica.
3. Seleccione **Inicio > Todos los programas** y el nombre del software que desea usar.
4. Seleccione el tipo de disco que desea crear: datos, audio o vídeo.
5. Haga clic con el botón derecho del mouse en **Inicio > Explorar** y vaya a la carpeta donde se almacenaron los archivos de origen.
6. Abra la carpeta y luego arrastre los archivos a la unidad que contiene el disco en blanco.
7. Inicie el proceso de grabación cuando lo indique el programa que ha seleccionado.

Para obtener detalles, consulte las instrucciones del fabricante del software. Estas instrucciones pueden proporcionarse con el software, en un disco o en el sitio web del fabricante.

Extracción de un CD o DVD


1. Presione el botón de liberación (1) que se encuentra en la parte frontal de la unidad para liberar la bandeja para medios y, a continuación, tire con suavidad de la bandeja (2) hasta que se detenga.
2. Extraiga el disco (3) de la bandeja ejerciendo una suave presión en el eje mientras levanta el disco sujetándolo por los bordes exteriores sin tocar las superficies planas.

 **NOTA:** Si la bandeja para medios no está completamente accesible, incline cuidadosamente el disco mientras lo extrae.



3. Cierre la bandeja para medios y coloque el disco en un estuche de protección.

6 Cámara web (sólo en algunos modelos)

 **NOTA:** Esta sección describe los recursos comunes a la mayoría de los modelos. Es posible que algunos recursos no estén disponibles en su equipo.

Su equipo incluye una cámara web integrada, ubicada en la parte superior de la pantalla. Con el software preinstalado, puede usar la cámara web para tomar una fotografía, grabar un vídeo o hacer una grabación de audio. Puede visualizar previamente la fotografía, grabación de vídeo o grabación de audio y guardarla en la unidad de disco duro de su equipo.

Para acceder a la cámara web y al software HP Webcam, seleccione **Inicio > Todos los programas > HP Webcam**.


El software de la cámara web le permite contar con los siguientes recursos:

- Vídeo: Grabe y reproduzca vídeo de cámara web.
- Audio: Grabe y reproduzca audio.
- Transmisión de vídeo: Use con las soluciones de software de mensajería instantánea que son compatibles con cámaras UVC (Universal Video Class).
- Instantáneas: Tome fotografías.


Consejos para el uso de la cámara web

Para lograr un desempeño excelente, observe las siguientes orientaciones al usar la cámara web:

- Asegúrese de tener la última versión de un programa de mensajería instantánea antes de iniciar una conversación de vídeo.
- Es posible que la cámara web no funcione correctamente con algunos firewalls de red.

 **NOTA:** Si tiene problemas para visualizar o enviar archivos multimedia a alguien en otra LAN o fuera de su firewall de red, desactive temporalmente el firewall, lleve a cabo la tarea que desea realizar y, a continuación, vuelva a activar el firewall. Para resolver el problema en forma permanente, reconfigure el firewall según sea necesario y ajuste las políticas y configuración de otros sistemas de detección de invasiones. Para obtener información adicional, entre en contacto con el administrador de la red o con el departamento de TI.

- Cuando sea posible, coloque fuentes de luz brillante detrás de la cámara web y fuera del área de la imagen.

 **NOTA:** Para obtener más detalles sobre el uso de la cámara web, haga clic en el menú **Ayuda** de la ayuda del software de la cámara web, o seleccione **Inicio > Ayuda y soporte técnico**.

Ajuste de las propiedades de la cámara web

Es posible ajustar las siguientes propiedades de la cámara:

- **Brillo:** Controla la cantidad de luz que se incorpora a la imagen. Una configuración con más brillo crea una imagen más brillante; una configuración con menos brillo crea una imagen más oscura.
- **Contraste:** Controla la diferencia entre las áreas más claras y más oscuras de la imagen. Un ajuste de mayor contraste intensifica la imagen; uno de menor contraste mantiene más del rango dinámico de la información original, pero con ello se logra una imagen más plana.
- **Tinte:** Controla el aspecto de un color que lo distingue de otro color (lo que hace que un color sea rojo, verde o azul). El tinte es diferente de la saturación, que mide la intensidad del tinte.
- **Saturación:** Controla la intensidad del color en la imagen final. Un ajuste de mayor saturación crea una imagen más destacada; uno de menor saturación crea una imagen más sutil.
- **Nitidez:** Controla la definición de los extremos en una imagen. Una configuración de mayor nitidez crea una imagen más definida; una con menos nitidez crea una imagen más suave.
- **Gamma:** Controla el contraste que afecta los grises de nivel medio o los tonos medios de una imagen. El ajuste de gamma de una imagen le permite cambiar los valores de brillo del rango medio de los tonos grises sin alterar demasiado las áreas con sombras y las destacadas. La reducción de gamma hace que los grises se vean negros y que los colores oscuros sean aún más oscuros.
- **Compensación de luz de fondo:** Compensa en casos en los que un sujeto tiene mucha luz de fondo para evitar que la imagen aparezca oscura debido al efecto de contraluz.
- **Modo nocturno:** Compensa las condiciones de baja luminosidad.
- **Zoom (sólo algunos modelos):** Ajusta el porcentaje de zoom para tomar fotos o grabar vídeos.
- **Horizontal o vertical:** Gira la imagen de manera horizontal o vertical.
- **50Hz ó 60Hz:** Ajusta la velocidad de obturación para lograr una grabación de vídeo que no parpadee.


Los perfiles preestablecidos personalizables para múltiples condiciones de iluminación compensan las siguientes condiciones de iluminación: incandescente, fluorescente, halógena, soleado, nublado, noche.

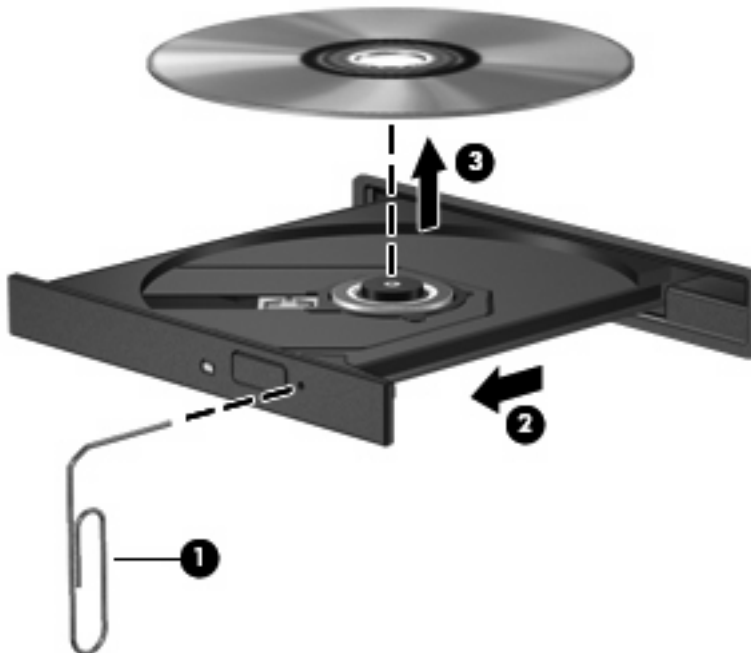
7 Solución de problemas

Las secciones siguientes describen diversos problemas frecuentes y sus soluciones.

La bandeja para medios no se abre para extraer un CD o un DVD

1. Inserte el extremo de un clip **(1)** en el acceso de liberación de la parte frontal de la unidad.
2. Presione con suavidad el clip hasta que la bandeja quede liberada y luego tire de ella hacia afuera **(2)** hasta que se detenga.
3. Extraiga el disco **(3)** de la bandeja ejerciendo una suave presión en el eje mientras levanta el disco sujetándolo por los bordes exteriores sin tocar las superficies planas.

 **NOTA:** Si la bandeja para medios no está completamente accesible, incline cuidadosamente el disco mientras lo extrae.



4. Cierre la bandeja para medios y coloque el disco en un estuche de protección.

El equipo no detecta la unidad óptica

Si el equipo no detecta la unidad óptica, utilice el Administrador de dispositivos para solucionar problemas en el dispositivo y luego actualice, desinstale o desactive el controlador del dispositivo.

Para verificar sus dispositivos y controladores en el Administrador de dispositivos, siga estos pasos:

1. Extraiga el disco de la unidad.
2. Seleccione en **Inicio > Panel de control > Sistema y mantenimiento > Administrador de dispositivos**. Si el Control de cuentas de usuario lo solicita, haga clic en **Continuar**.
3. En la ventana del Administrador de dispositivos, haga clic en el signo (+) junto a **Unidades de disco** o **Unidades de DVD/CD-ROM**, a menos que ya se muestre un signo menos (-). Busque un listado de unidades ópticas.
4. Haga clic con el botón derecho en la lista de dispositivos ópticos para realizar las siguientes tareas:
 - Actualizar el controlador.
 - Desinstalar el dispositivo.
 - Buscar cambios de hardware. Windows busca en su sistema el hardware instalado e instala los controladores predeterminados requeridos.
 - Haga clic en **Propiedades** para ver si el dispositivo está funcionando adecuadamente.
 - Presione en **Solucionar problemas** para reparar problemas.
 - Haga clic en la ficha **Controlador** para actualizar, desactivar o desinstalar controladores para este dispositivo.

No se puede reproducir un disco

- Guarde su trabajo y cierre todos los programas abiertos antes de reproducir un CD o un DVD.
- Cierre la sesión en Internet antes de reproducir un CD o un DVD.
- Asegúrese de que insertó el disco adecuadamente.
- Asegúrese de que el disco esté limpio. Si es necesario, limpie el disco con agua filtrada y un paño libre de pelusas. Limpie desde el centro del disco hacia el borde externo.
- Revise que el disco no tenga rayones. Si encuentra alguno, trate el disco con un kit para reparación de discos ópticos disponible en muchas tiendas de artículos electrónicos.
- Desactive el modo de suspensión antes de reproducir el disco.

No inicie la hibernación ni la suspensión mientras esté reproduciendo un disco. De lo contrario, puede aparecer un mensaje de advertencia que le preguntará si quiere continuar. Si aparece este mensaje, haga clic en **No**. Después de hacer clic en No, el equipo puede comportarse de alguna de estas formas:

- La reproducción puede reanudarse.
 - o –
 - Puede cerrarse la ventana de reproducción del programa multimedia. Para volver a reproducir el disco, haga clic en el botón **Reproducir** en su programa multimedia para reiniciar el disco. En casos excepcionales, podrá ser necesario salir del programa y reiniciarlo a continuación.
- Aumente los recursos del sistema:

Apague los dispositivos externos como impresoras y escáneres. Esto libera valiosos recursos del sistema y obtendrá una mejor reproducción.


Cambie las propiedades de color del equipo. Como el ojo humano no puede notar fácilmente la diferencia entre los colores más allá de 16 bits, usted no debe observar ninguna pérdida de color mientras ve una película si disminuye las propiedades de color del sistema a 16 bits, de la siguiente manera:

1. Haga clic con el botón derecho en un área en blanco del escritorio y seleccione **Personalizar > Configuración de pantalla**.
2. Configure **Calidad de color a Media (16 bits)**.

Un disco no se reproduce de forma automática

1. Seleccione **Inicio > Panel de control > Reproducir un CD u otros archivos multimedia automáticamente**.
2. Confirme que esté seleccionada la casilla de verificación **Usar la reproducción automática para todos los medios y dispositivos**.
3. Haga clic en **Guardar**.

Ahora, los CD o DVD deberán iniciarse automáticamente cuando se inserten en la unidad óptica.


 **NOTA:** Para obtener más información sobre la Reproducción automática, consulte Ayuda y soporte técnico.

Una película de DVD se detiene, salta o se reproduce de forma errática

- Asegúrese de que el disco no esté rayado o dañado.
- Limpie el disco.
- Conserve los recursos del sistema siguiendo estas sugerencias:
 - Salga de Internet.
 - Cambie las propiedades de color del equipo:
 1. Haga clic con el botón derecho en un área libre del escritorio del equipo y seleccione **Personalizar > Configuración de pantalla**.
 2. Configure **Calidad de color** en **Media (16 bits)**, si es que aún no está seleccionado.
 - Desconecte los dispositivos externos, como una impresora, un escáner, una cámara o un dispositivo pocket PC.

Una película en DVD no puede verse en una pantalla externa

1. Si tanto la pantalla del equipo como un monitor externo están encendidos, presione **fn+f4** una o más veces para alternar la exhibición entre ambas pantallas.
2. Ajuste las configuraciones del monitor para que la pantalla externa sea la pantalla principal:
 - a. Haga clic con el botón derecho en un área libre del escritorio del equipo y seleccione **Personalizar > Configuración de pantalla**.
 - b. Especifique una pantalla primaria y una pantalla secundaria.

 **NOTA:** Al utilizar ambas pantallas, la imagen del DVD no aparecerá en ninguna de las pantallas designadas como pantalla secundaria.

Para obtener información sobre problemas con multimedia no abordados en esta guía, seleccione **Inicio > Ayuda y soporte técnico**.

El proceso de grabación de un disco no se inicia o se detiene antes de completarse

- Asegúrese de que todos los programas están cerrados.
- Desactive el modo de suspensión y la hibernación.
- Cerciórese de que está usando el tipo correcto de disco para su unidad. Consulte sus guías de usuario para obtener más información sobre los tipos de discos.
- Asegúrese de que el disco está insertado adecuadamente.
- Seleccione una velocidad de grabación menor y vuelva a intentarlo.
- Si está copiando un disco, guarde la información del disco de origen en su unidad de disco duro antes de intentar grabar los contenidos en un nuevo disco y luego haga la grabación desde su disco duro.
- Reinstale el dispositivo de grabación de discos que se encuentra en la categoría Unidades de DVD o CD-ROM en el Administrador de dispositivos.

Se debe reinstalar un controlador del dispositivo

Para reinstalar un controlador de dispositivo, siga estos pasos:

1. Extraiga el disco de la unidad.
2. Haga clic en **Inicio** y escriba `administrador de dispositivos` en el recuadro **Iniciar búsqueda**. Conforme vaya escribiendo, los resultados de la búsqueda aparecerán en la lista en el panel sobre el recuadro.
3. En el panel de resultados, haga clic en **Administrador de dispositivos**. Si el Control de cuentas de usuario lo solicita, haga clic en **Continuar**.
4. En la ventana Administrador de dispositivos, haga clic en el signo más (+) junto al tipo de controlador que desea desinstalar y reinstálelo (por ejemplo, DVD/CD-ROM, Módems, etc.) a menos que ya aparezca el signo menos (-).
5. Haga clic en uno de los controladores enumerados y presione la tecla **supr**. Cuando se le solicite, confirme que desea borrar el controlador, pero no reinicie el equipo. Repita el procedimiento con los otros controladores que desee borrar.
6. En la ventana Administrador de dispositivos, haga clic en **Buscar cambios de hardware** en el menú Acción. Windows busca en su sistema el hardware instalado e instala los controladores predeterminados para todo lo que requiera controladores.



NOTA: Si se le solicita que reinicie el equipo, guarde todos los archivos abiertos y luego reinícielo.

7. Si es necesario, vuelva a abrir el Administrador de dispositivos y verifique que los controladores vuelvan a aparecer en la lista.
8. Trate de usar su dispositivo.

Si la desinstalación y reinstalación de los controladores del dispositivo con error no corrige el problema, es posible que tenga que actualizar los controladores usando los procedimientos que aparecen en la siguiente sección.

Obtención de los últimos controladores de dispositivos HP

Siga cualquiera de estos procedimientos para obtener controladores de dispositivos HP.

Para usar Actualización de HP:

1. Seleccione **Inicio > Todos los programas > HP > Actualización de HP**.
2. En la pantalla de bienvenida de HP, haga clic en **Configuración** y luego seleccione un momento en que la utilidad debe verificar si hay actualizaciones de software en la web.
3. Haga clic en **Siguiente** para revisar de inmediato las actualizaciones de software de HP.

Para usar el sitio web de HP:

1. Abra su explorador de Internet, vaya a <http://www.hp.com/support>, y seleccione su país o región.
2. Haga clic en la opción de descarga de software y controladores y digite en la casilla de producto el número de modelo de su equipo.
3. Presione **intro** y siga las instrucciones que aparecen en la pantalla.

Obtención de controladores de dispositivos Microsoft

Usted puede obtener los controladores de dispositivos de Windows más recientes usando Microsoft® Update. Este recurso de Windows puede configurarse para que busque e instale automáticamente actualizaciones para sus controladores de hardware, al igual que para el sistema operativo de Windows y otros productos de Microsoft.

Para usar Microsoft Update:

1. Abra su explorador de Internet y vaya a a <http://www.microsoft.com>, luego haga clic en **Security & Updates** (Seguridad y actualizaciones).
2. Haga clic en **Microsoft Update** para obtener las actualizaciones más recientes del sistema operativo, los programas y el hardware de su equipo.
3. Siga las instrucciones que aparecen en la pantalla para instalar Microsoft Update. Si el Control de cuentas de usuario lo solicita, haga clic en **Continuar**.
4. Haga clic en **Change settings** (Cambiar la configuración) y seleccione un momento para que Microsoft Update revise las actualizaciones del sistema operativo y de otros productos de Microsoft.
5. Si se le pide que lo haga, reinicie el equipo.

Uso de SoftPaq Download Manager

HP SoftPaq Download Manager (SDM) es una herramienta que les brinda acceso rápido a la información de SoftPaq a los equipos comerciales de HP sin necesidad del número de SoftPaq. Usando esta herramienta, puede buscar fácilmente los SoftPaqs y después descargarlos y extraerlos.

SoftPaq Download Manager funciona leyendo y descargando, del sitio FTP de HP, un archivo de base de datos divulgado que contiene el modelo del equipo y la información del SoftPaq. SoftPaq Download Manager le permite especificar uno o más modelos de equipo para determinar cuáles SoftPaqs están disponibles para descarga.

SoftPaq Download Manager verifica el sitio FTP de HP para detectar actualizaciones de la base de datos y el software. Si encuentra actualizaciones, éstas se descargan y aplican automáticamente.

Para descargar SoftPaqs:

1. Haga clic en **Inicio > Todos los programas > HP > HP SoftPaq Download Manager**.
2. Cuando el SoftPaq Download Manager se abre por primera vez, aparece una ventana que le pregunta si desea mostrar apenas el software para el equipo que está usando o el software para todos los modelos admitidos. Seleccione **Mostrar software para todos los modelos admitidos**. Si ya ha usado HP SoftPaq Download Manager antes, vaya al Paso 3.
 - a. Seleccione los filtros de idioma y de su sistema operativo en la ventana de Opciones de Configuración. Los filtros limitan el número de opciones que se enumeran en el panel del Catálogo de Productos. Por ejemplo, si sólo se elige Windows Vista® Business en el filtro del sistema operativo, el único sistema operativo que aparece en el Catálogo de Productos es Windows Vista Business.
 - b. Para agregar otros sistemas operativos, cambie las configuraciones de filtro en la ventana de las Opciones de Configuración. Para obtener más información, consulte la ayuda del software HP SoftPaq Download Manager.
3. En el panel izquierdo, haga clic en el signo (+) para expandir la lista de modelos y luego seleccione el modelo o modelos de los productos que desea actualizar.
4. Haga clic en **Encontrar SoftPaqs disponibles** para descargar una lista de SoftPaqs disponibles para el equipo seleccionado.
5. Seleccione en la lista de SoftPaqs disponibles y luego haga clic en **Sólo descargar** si tiene que descargar muchos SoftPaqs, debido a que la selección del SoftPaq y la velocidad de la conexión a Internet determinan cuánto va a tardar el proceso de descarga.

Si desea descargar sólo uno o dos SoftPaqs y cuenta con una conexión a Internet de alta velocidad, haga clic en **Descargar & Extraer**.

6. Haga clic con el botón derecho del mouse en **Instalar SoftPaq** en la aplicación de software SoftPaq Download Manager para instalar los SoftPaqs en el equipo.

Índice

A

advertencia de copyright 20
altavoz, identificación 2, 3
audio, conexión de dispositivos
externos 9
audio, verificación de
funciones 10
auriculares 2
auriculares (salida de audio),
conector 2
auriculares de botón 2

C

cámara web
ajuste de propiedades 26
sugerencias 25
utilización 24
cámara web, identificación 2, 3
cámara web, identificación del
indicador luminoso 2, 3
CD
copia 21
extracción 23
grabación 22
grabar en 6
inserción 16
protección 6
códigos de región, DVD 19
conector de entrada de audio
(micrófono) 2
conector de entrada de audio
(micrófono), identificación 3
conector de salida de audio
(auriculares) 2
conectores
entrada de audio
(micrófono) 2
salida de audio
(auriculares) 2

configuración regional de
DVD 19
consejos, cámara web 25
controladores de dispositivo
HP 32
Microsoft 33
reinstalación 32

D

disco óptico
extracción 23
grabar en 6
inserción 16
DVD
cambio de configuración
regional 19
copia 21
extracción 23
grabación 22
grabar en 6
inserción 16
protección 6

E

externos, conexión de dispositivos
de audio 9

M

micrófono, interno 2
micrófono interno,
identificación 2, 3
monitor, conexión 12
multimedia, identificación de los
componentes 2

P

películas, visualización 17
problemas, solución 27
proyector, conexión 12
puerto de monitor externo 12

puertos
monitor externo 12

R

recursos de audio 8
Reproducción automática 18

S

salida de audio (auriculares),
identificación del conector 3
SoftPaqs, descargando 34
software multimedia
acceso 7
solución de problemas
bandeja para medios
ópticos 27
controladores de
dispositivo 32
grabación de disco 31
no se puede reproducir un
disco. 29
pantalla externa 31
reproducción automática 30
reproducción de una película en
DVD 30
unidad óptica, detección 28

T

teclas de acceso rápido
aumento del volumen 4
disminución del volumen 4
supresión de volumen 4

U

Unidad de CD 13
unidades
CD 13
DVD 13
DVD-ROM 14

ópticas 13
Unidad DVD±RW SuperMulti
que admite doble capa con
LightScribe 14
unidad óptica
protección 6
uso de la cámara web 24

V

Verificación de las funciones de
audio 10
vídeo, uso 11
volumen, ajuste 4

