

Çoklu Ortam Kullanıcı Kılavuzu

© Copyright 2009 Hewlett-Packard
Development Company, L.P.

Microsoft ve Windows, Microsoft Corporation
şirketinin ABD'de kayıtlı ticari markalarıdır.

Bu belgede yer alan bilgiler önceden haber
verilmeksizin deęiştirilebilir. HP ürünleri ve
hizmetlerine ilişkin garantiler, bu ürünler ve
hizmetlerle birlikte gelen açık garanti
beyanlarında belirtilmiştir. Bu belgede yer
alan hiçbir şey ek garanti oluşturacak
şeklinde yorumlanmamalıdır. HP, işbu
belgede yer alan teknik hatalardan veya
yazım hatalarından ya da eksikliklerden
sorumlu tutulamaz.

Birinci Basım: Haziran 2009

Belge Parça Numarası: 533500-141

Ürün bildiri

Bu kullanıcı kılavuzunda çoęu modelde ortak
olan özellikler açıklanmıştır. Bazı özellikler
bilgisayarınızda bulunmayabilir.

İçindekiler

1 Çoklu ortam özellikleri	
Çoklu ortam bileşenlerini belirleme	2
Ses düzeyini ayarlama	4
2 Çoklu ortam yazılımı	
Önceden yüklenen çoklu ortam yazılımına erişme	6
Çoklu ortam yazılımı diskten yükleme	7
3 Ses	
Harici ses aygıtlarını bağlama	9
Ses işlevlerini denetleme	10
4 Video	
Harici monitör veya projektör bağlama	12
5 Optik sürücü	
Takılı optik disk sürücüsünü belirleme	13
Optik diskleri kullanma (CD'ler ve DVD'ler)	14
Doğru disk seçme (CD'ler ve DVD'ler)	15
CD-R diskleri	15
CD-RW diskleri	15
DVD±R diskleri	15
DVD±RW diskleri	15
LightScribe DVD+R diskleri	15
Müzik çalma	16
Film izleme	17
Otomatik Kullan'ı Yapılandırma	18
DVD ülke/bölge ayarlarını değiştirme	19
Telif hakkı uyarısına uygun hareket etme	20
CD veya DVD kopyalama	21
CD veya DVD oluşturma ya da "yakma"	22
CD veya DVD'yi çıkarma	23
6 Web kamerası (yalnızca belirli modellerde)	
Web kamerası ipuçları	25
Web kamerası özelliklerini ayarlama	26

7 Sorun Giderme


CD veya DVD'yi çıkarmak için optik disk tepsisi açılmıyor	28
Bilgisayar optik sürücüyü algılamıyor	29
Disk yürütülmüyor	30
Disk otomatik olarak yürütülmüyor	31
DVD filmi duruyor, atlıyor veya düzensiz yürütülüyor	32
DVD filmi harici ekranda görüntülenmiyor	33
Disk yakma işlemi başlamıyor veya tamamlanmadan önce duruyor	34
Aygıt sürücüsü yeniden yüklenmeli	35
En son HP aygıt sürücülerini alma	35
Microsoft aygıt sürücülerini alma	35
SoftPaq Download Manager'ı Kullanma	36

Dizin	37
--------------------	-----------

1 Çoklu ortam özellikleri

Film izleyebilmeniz, müzik dinleyebilmeniz ve resim görüntüleyebilmeniz için bilgisayarınızda çoklu ortam özellikleri bulunur. Bilgisayarınızda aşağıdaki çoklu ortam bileşenleri olabilir:


- Ses ve video disklerini yürütmek için optik sürücü
- Müzik dinlemek için tümleşik hoparlörler
- Kendi yapacağınız ses kayıtları için tümleşik mikrofon
- Video çekmek ve paylaşmak için tümleşik web kamerası
- Müzik, film ve resimleri yönetmenizi ve yürütmenizi sağlayan önceden yüklenmiş çoklu ortam yazılımı
- Çoklu ortam görevlerine hızla erişmenizi sağlayan kısayollar

 **NOT:** Listelenen bileşenlerin tümü bilgisayarınızda olmayabilir.

Aşağıdaki bölümde bilgisayarınızda bulunan çoklu ortam bileşenlerini nasıl belirleyip kullanacağınız anlatılmaktadır.

Çoklu ortam bileşenlerini belirleme

Aşağıdaki resimde ve tabloda bilgisayarın çoklu ortam özellikleri açıklanmıştır.

 **NOT:** Bilgisayarınıza en fazla benzeyen resme bakın.



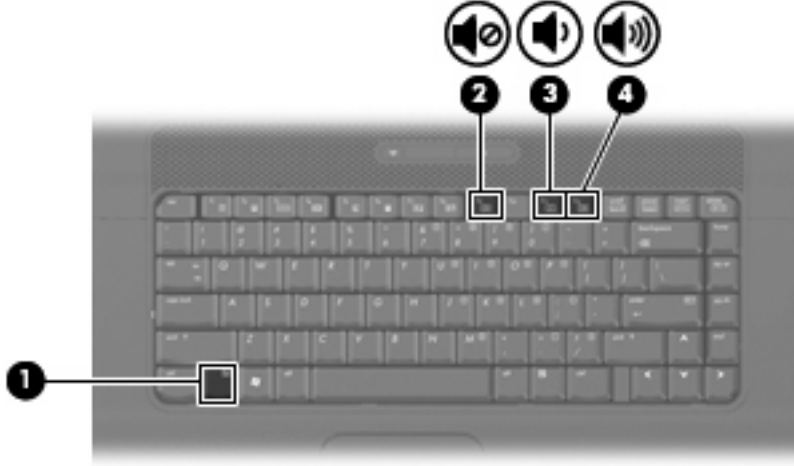
Bileşen	Açıklama
(1) Web kamerası ışığı (yalnızca belirli modellerde)	Yanıyorsa: Web kamerası kullanılıyordur.
(2) Web kamerası (yalnızca belirli modellerde)	Video kaydı yapar ve fotoğraf çeker.
(3) Hoparlör	Ses üretir.
(4) Ses çıkış (kulaklık) jakı	İsteğe bağlı elektrik sağlayan stereo hoparlörlere, kulaklıklara, kulakiçi kulaklıklara, mikrofonsuz kulaklığa veya televizyon çıkışına bağlandığında ses üretir. NOT: Kulaklık jakına aygıt bağlandığında bilgisayar hoparlörleri devre dışı kalır.
(5) Dahili mikروفon	Ses kaydeder.
(6) Ses giriş (mikروفon) jakı	İsteğe bağlı bir bilgisayar kulaklıklı mikروفonu, stereo mikروفon veya mono mikروفon bağlanır.



Bileşen	Açıklama
(1) Web kamerası ışığı (yalnızca belirli modellerde)	Yanıyorsa: Web kamerası kullanılmaktadır.
(2) Web kamerası (yalnızca belirli modellerde)	Video kaydı yapar ve fotoğraf çeker.
(3) Hoparlör	Ses üretir.
(4) Ses çıkışı (kulaklık) jakı	İsteğe bağlı elektrik sağlayan stereo hoparlörlere, kulaklıklara, kulaklığı kulaklıklara, mikrofonlu kulaklığa veya televizyon çıkışına bağlandığında ses üretir. NOT: Kulaklık jakına aygıt bağlandığında bilgisayar hoparlörleri devre dışı kalır.
(5) Dahili mikrofon	Ses kaydeder.
(6) Ses girişi (mikrofon) jakı	İsteğe bağlı bir bilgisayar kulaklıklı mikrofonu, stereo mikrofon veya mono mikrofon bağlanır.

Ses düzeyini ayarlama

Aşağıdaki denetim birimlerini kullanarak ses düzeyini ayarlayabilirsiniz:



- Bilgisayar sesi kısayol tuşları—**fn** tuşu (1) ile **f9** (2), **f11** (3) veya **f12** (4) işlev tuşlarının bir bileşimidir:
 - Ses düzeyini sessiz durumuna getirmek veya tekrar açmak için **fn+f9** tuşlarına basın.
 - Ses düzeyini azaltmak için **fn+f11** tuşlarına basın.
 - Ses düzeyini arttırmak için **fn+f12** tuşlarına basın.
- Windows® ses düzeyi denetimi:
 - a. Görev çubuğunun en sağında yer alan bildirim alanındaki **Ses Düzeyi** simgesini tıklatın.
 - b. Kaydırma çubuğunu yukarıya veya aşağıya sürükleyerek ses düzeyini yükseltin veya alçaltın. Sesi kapatmak için **Sessiz** onay kutusunu işaretleyin.

– veya –

 - a. Bildirim alanındaki **Ses Ayarı** simgesini çift tıklatın.
 - b. Ses Düzeyi denetimi sütununda **Ses Düzeyi** kaydırıcısını yukarı veya aşağı doğru hareket ettirerek ses düzeyini artırın veya azaltın. Ayrıca, dengeyi ayarlayabilir veya sesi kapatabilirsiniz.

Ses Ayarı simgesi bildirim alanında görüntülenmiyorsa, simgeyi bildirim alanına yerleştirmek için şu adımları izleyin:

 - a. **Başlat > Denetim Masası > Sounds, Speech, and Audio Devices** (Ses, Konuşma ve Müzik Aygıtları) > **Sounds and Audio Devices** (Ses Efektleri ve Ses Aygıtları) > **Volume** (Ses Düzeyi) sekmesini seçin.
 - b. **Place volume icon in the taskbar** (Görev çubuğuna ses ayarı simgesi yerleştir) onay kutusunu seçin.
 - c. **Uygula**'yı tıklatın.
- Program ses denetimi:

Ses düzeyi bazı programların içinden ayarlanabilir.

2 Çoklu ortam yazılımı

Çoklu ortam yazılımı bilgisayara önceden yüklenmiş olarak gelir. Bazı modeller, bir optik disk sürücüsünde ek çoklu ortam yazılımlarıyla birlikte gelebilir.

Bilgisayarın içerdiği donanım ve yazılımlara bağlı olarak, aşağıdaki çoklu ortam görevleri desteklenebilir:

- Ses ve video CD'leri, ses ve video DVD'leri de dahil dijital ortamları yürütme ve Internet radyosu çalma
- Veri CD'leri oluşturma veya kopyalama
- Ses CD'leri oluşturma, düzenleme ve yazdırma
- Videoyu ya da filmi DVD veya video CD'sinde oluşturma, düzenleme ve yazdırma

△ **DİKKAT:** Bilgi kaybını veya diskin hasar görmesini önlemek için aşağıdaki yönergeleri izleyin:

Diske yazmadan önce, bilgisayarı güvenilir bir harici güç kaynağına bağlayın. Bilgisayar pil gücüyle çalışıyorsa diske yazmayın.

Diske yazmadan önce, kullandığınız yazılım dışındaki açık tüm programları kapatın.

Kaynak diskten hedef diske veya ağ sürücüsünden hedef sürücüye doğrudan kopyalama yapmayın. Bunun yerine, bir kaynak diskten veya ağ sürücüsünden sabit disk sürücünüze kopyalayın ve sonra sabit disk sürücünüzden hedef diske kopyalayın.

Bilgisayar diske yazarken, bilgisayar klavyesini kullanmayın veya bilgisayarı yerinden oynatmayın. Yazma işlemi titreşime duyarlıdır.

📖 **NOT:** Bilgisayarla birlikte gelen yazılımı kullanma hakkındaki ayrıntılar için diskte, yazılımın Yardım dosyalarında veya üreticinin Web sitesinde bulunabilecek yönergelere bakın.

Önceden yüklenen çoklu ortam yazılımına erişme

Önceden yüklenen çoklu ortam yazılımına erişmek için:


▲ **Başlat > Tüm Programlar'** seçin ve kullanmak istediğiniz çoklu ortam programını açın.

📝 **NOT:** Bazı programlar alt klasörlerde bulunabilir.

📝 **NOT:** Bilgisayarla birlikte verilen yazılımı kullanma hakkındaki ayrıntılar için yazılımla birlikte diskte ya da üreticinin Web sitesinde sağlanmış olabilecek yazılım üreticisinin yönergelerine başvurun.

Çoklu ortam yazılımı diskten yükleme

1. Diski optik sürücüye takın.
2. Yükleme sihirbazı açıldığında ekrandaki yönergeleri izleyin.
3. İstenirse bilgisayarı yeniden başlatın.

 **NOT:** Bilgisayarla birlikte gelen yazılımı kullanma hakkındaki ayrıntılar için diskte, yazılımın Yardım dosyalarında veya üreticinin Web sitesinde bulunabilecek yönergelere bakın.

3 Ses

Bilgisayarınızla çeşitli ses özelliklerini kullanabilirsiniz:

- Bilgisayar hoparlörlerinden ve/veya bağlı harici hoparlörlerden müzik çalabilirsiniz
- Dahili mikrofonları kullanarak ses kaydı yapabilir veya harici mikrofon bağlayabilirsiniz
- İnternet'ten müzik indirebilirsiniz
- Sesleri ve görüntüleri kullanarak çoklu ortam sunuları oluşturabilirsiniz
- Anında mesaj programlarıyla ses ve görüntüleri iletebilirsiniz
- Radyo programlarını akış halinde alabilir veya FM radyo sinyallerini alabilirsiniz
- Ses CD'leri oluşturabilir veya "yakabilirsiniz" (yalnızca belirli modellerde)

Harici ses aygıtlarını bağlama

⚠ **UYARI!** Zarar görme riskini azaltmak için, kulaklıkları, kulakiçi kulaklıkları veya mikrofonlu kulaklığı takmadan önce sesi ayarlayın. Ek güvenlik bilgileri için *Yasal Düzenleme, Güvenlik ve Çevre Bildirimleri*'ne bakın.

Harici hoparlörler, kulaklık veya mikrofon gibi harici aygıtları bağlamak için aygıtla birlikte verilen bilgilere başvurun. En iyi sonucu elde etmek için aşağıdaki ipuçlarını unutmayın:

- Aygıt kablosunun bilgisayardaki doğru jake sıkıca bağlandığından emin olun. (Kablo konektörleri normal olarak bilgisayardaki karşılığı olan jaklarla aynı renk kodundadır.)
- Harici aygıt için gereken sürücülerini yüklediğinizden emin olun.

📝 **NOT:** Sürücü, aygıtla bu aygıtı kullanan program arasında çevirmen gibi işlev gören bir programdır.

Ses işlevlerini denetleme


Bilgisayarınızdaki sistem sesini denetlemek için şu adımları izleyin:

1. **Başlat > Denetim Masası**'nı seçin.
2. **Ses, Konuşma ve Ses Aygıtları > Ses ve Ses Aygıtları** ögesini seçin.
3. Sesler ve Ses Aygıtları Özellikleri penceresi açılınca **Sesler** sekmesini tıklayın. **Program olayları** ögesi altında bip veya uyarı gibi ses olayını seçip sesi dinlemek için listelenen sesin yanındaki sağ ok simgesini tıklayın.

Hoparlörlerden veya bağlı kulaklıklardan ses duymanız gerekir.

Bilgisayarınızdaki kayıt işlevlerini denetlemek için şu adımları izleyin:

1. **Başlat > Tüm Programlar > Donatılar > Eğlence > Ses Kaydedicisi** ögesini seçin.
2. **Kaydet**'i tıklayıp mikrofona konuşun. Dosyayı masaüstüne kaydedin.
3. DVD Play veya Windows Media Player uygulamasını açın ve sesi çalın.

 **NOT:** Kayıtta en iyi sonucu elde etmek için mikrofona doğrudan konuşun ve arka planda ses olmayan bir ortamda kayıt yapın.

- ▲ Bilgisayarınızdaki ses ayarlarını onaylamak veya değiştirmek için görev çubuğundaki **Ses** simgesini sağ tıklayın veya **Başlat > Denetim Masası > Ses, Konuşma ve Ses Aygıtları > Ses ve Ses Aygıtları** ögesini seçin.

4 Video

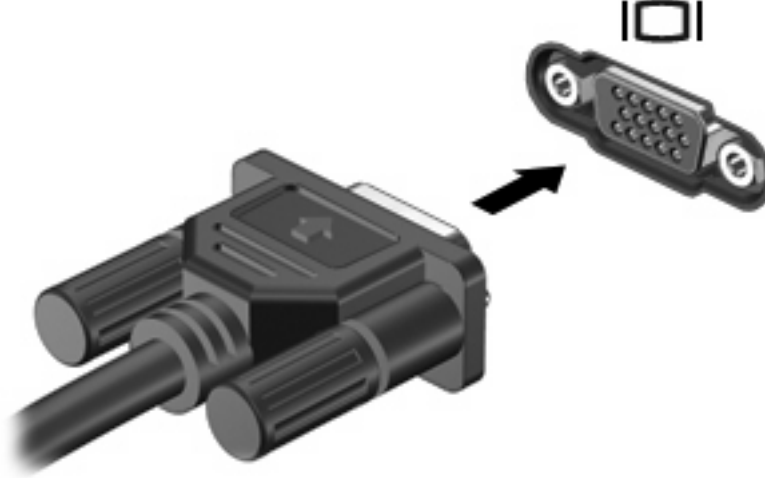
Bilgisayarınızla çeşitli video özelliklerini kullanabilirsiniz:

- Film izleyebilirsiniz
- İnternet üzerinden ve çevrim dışı olarak oyun oynayabilirsiniz
- Sunu hazırlamak için resimleri ve videoları düzenleyebilirsiniz
- Harici video aygıtlarını bağlayabilirsiniz

Harici monitör veya projektör bağlama

Harici monitör bağlantı noktası, harici monitör veya projektör gibi harici bir görüntüleme aygıtını bilgisayara bağlar.

- ▲ Görüntüleme aygıtı bağlamak için aygıt kablosunu harici monitör bağlantı noktasına takın.



NOT: Doğru bağlanmış bir harici görüntüleme aygıtı görüntü vermiyorsa, görüntüyü aygıtta aktarmak için **fn+f4** kısayol tuşuna basmayı deneyin. **fn+f4** tuşlarına arka arkaya basmak, ekran görüntüsünün bilgisayar ekranıyla aygıt arasında değişmesini sağlar.

5 Optik sürücü


Optik sürücü, bilgisayarınızda yüklü yazılım ve optik sürücünün türüne bağlı olarak CD veya DVD'leri oynatmanıza, kopyalamanıza veya oluşturmanıza olanak tanır.

Takılı optik disk sürücüsünü belirleme

▲ **Başlat > Bilgisayarım'**ı seçin.

Optik sürücünüz dahil olmak üzere bilgisayarındaki tüm aygıtların listesini görürsünüz. Bilgisayarınızda aşağıdaki sürücü türlerinden biri olabilir:

- DVD-ROM Sürücüsü
- DVD±RW Süper Çoklu Çift Katmanlı LightScribe Sürücü

 **NOT:** Listelenen bazı sürücüler bilgisayarınız tarafından desteklenmeyebilir.

Optik diskleri kullanma (CD'ler ve DVD'ler)

DVD-ROM sürücüsü gibi bir optik sürücü, optik diskleri (CD'ler ve DVD'ler) destekler. Bu disklerde müzikler, fotoğraflar ve filmler gibi bilgiler depolanır. CD'lere kıyasla DVD'lerin depolama kapasitesi daha yüksektir.

Optik sürücünüz standart CD ve DVD disklerini okuyabilir.

NOT: Listelenen bazı optik sürücüler bilgisayarınız tarafından desteklenmeyebilir. Listelenen sürücülerin tümü desteklenen optik sürücülerin tümü değildir.

Optik disklerin bazıları aşağıdaki tabloda belirtilen optik disklere de yazabilir.

Optik sürücü türü	CD-RW diskinde yazma	DVD±RW/R ortamına yazma	DVD±RW DL ortamına yazma	LightScribe CD veya DVD±RW/R ortamına yazma
DVD-ROM Sürücüsü	Hayır	Hayır	Hayır	Hayır
DVD±RW Süper Çoklu Çift Katmanlı LightScribe Sürücü*†	Evet	Evet	Evet	Evet


*Çift katmanlı (DL) diskler tek katmanlı disklerden daha fazla veri depolayabilir. Ancak, bu sürücüyle yakılan çift katmanlı diskler, tek katmanlı DVD sürücülerini ve yürütücülerini ile uyumlu olmayabilir.

†LightScribe disklerinin ayrıca satın alınması gerekir. LightScribe, siyah beyaz fotoğraflara benzer gri tonlamalı görüntü oluşturur.

DİKKAT: Olası ses ve görüntü bozulmalarını, bilgi kayıplarını ya da ses çalma veya görüntü gösterme işlevlerindeki kayıpları engellemek için CD veya DVD okurken ya da bir CD veya DVD'ye yazarken Beklemede veya Hazırda Bekletme modunu başlatmayın.

Dođru diski seęme (CD'ler ve DVD'ler)

Dijital verilerin depolanması için kullanılan CD'ler ticari ses kayıtları için de kullanılır ve kişisel depolama ihtiyaçlarınız için uygundur. DVD'ler öncelikle filmler, yazılım ve veri yedekleme amacıyla kullanılır. DVD'ler, CD'lerle aynı biçim faktöründe olmalarına karşın çok daha fazla depolama kapasitesine sahiptirler.

 **NOT:** Bilgisayarınızdaki optik sürücü, bu bölümde sözü edilen optik disklerin tümünü desteklemeyebilir.

CD-R diskleri

Kalıcı arşivler oluşturmak ve dosyaları herkesle paylaşabilmek için CD-R (bir kez yazılabilen) disklerini kullanın. Bunlar genellikle şu amaçlar için kullanılır:

- Büyük sunuların dağıtımı
- Taranan dijital fotoğrafları, video klipleri ve yazılı verileri paylaşma
- Kendi müzik CD'lerinizi oluşturma
- Bilgisayar dosyalarının ve taranmış ev kayıtlarının kalıcı arşivlerini oluşturma
- Disk alanı açmak için sabit disk sürücünüzdeki dosyaları aktarma

Veriler kaydedildikten sonra silinemez veya üzerine yazılamaz.

CD-RW diskleri

CD-RW disklerini (CD'nin yeniden yazılabilir biçimi) sıklıkla güncelleştirilmesi gereken büyük projeleri depolamak için kullanın. Bunlar genellikle şu amaçlar için kullanılır:

- Büyük belgeler ve proje dosyaları oluşturma ve muhafaza etme
- İşle ilgili dosyaların taşınması
- Sabit disk sürücüdeki dosyaların haftalık yedeklenmesi
- Fotoğrafları, videoları, ses dosyalarını ve verileri sürekli güncelleştirme

DVD±R diskleri

Büyük miktarlardaki bilgileri kalıcı olarak depolamak için DVD±R disklerini kullanın. Veriler kaydedildikten sonra silinemez veya üzerine yazılamaz.

DVD±RW diskleri


Önceden kaydettiğiniz verileri silmek veya üstüne yazabilmek istiyorsanız, DVD±RW disklerini kullanın. Bu tür diskler, ses ya da video kayıtlarını değiştirilemeyen CD veya DVD'lere yakmadan önce test etmek için idealdir.

LightScribe DVD+R diskleri

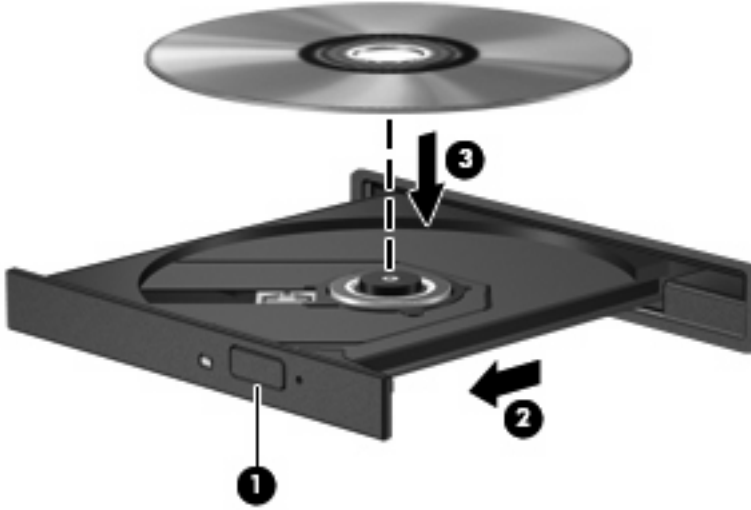
Verileri, ev videolarını ve fotoğrafları depolamak ve paylaşmak için LightScribe DVD+R disklerini kullanın. Bu diskler, çoğu DVD-ROM sürücüleri ve DVD video oynatıcıları tarafından okunabilir. LightScribe etkin sürücü ve LightScribe yazılımıyla verileri disklere yazabilir ve sonra diskin üstüne bir tasarımcı etiketi ekleyebilirsiniz.

Müzik çalma


1. Bilgisayarı açın.
2. Disk tepsisini serbest bırakmak için sürücü çerçevesindeki serbest bırakma düğmesine (1) basın.
3. Tepsiyi dışarı çekin (2).
4. Diski, düz yüzeylerine dokunmadan kenarlarından tutun ve disk etiketli tarafı yukarı gelecek şekilde tepsi göbeğinin üzerine getirin.

 **NOT:** Tepsiye tam olarak erişilemiyorsa disk eğik tutarak göbeğin üzerine getirin.

5. Disk (3) yerine oturana dek hafifçe tepsi göbeğine bastırın.



6. Disk tepsisini kapatın.
7. Otomatik Kullan öğesini "Otomatik Kullan'ı Yapılandırma" bölümünde anlatıldığı gibi henüz yapılandırmadıysanız, Otomatik Kullan iletişim kutusu açılır. Ortam içeriğini nasıl kullanmak istediğiniz sorulur. Windows Media Player'ı seçin.

 **NOT:** Disk yerleştirildikten sonra kısa bir duraklama süresinin geçmesi normaldir.


Bir disk yürütülürken yanlışlıkla Beklemede veya Hazırda Bekletme modu başlatılırsa aşağıdaki davranışlarla karşılaşabilirsiniz:

- Yürütme işlemi kesilebilir.
- Devam etmek isteyip istemediğinizi soran bir mesaj görüntülenebilir. Bu mesaj görüntülenirse **Hayır**'ı tıklatın.
- Yürütmeye devam etmek için CD veya DVD'yi yeniden başlatmanız gerekebilir.

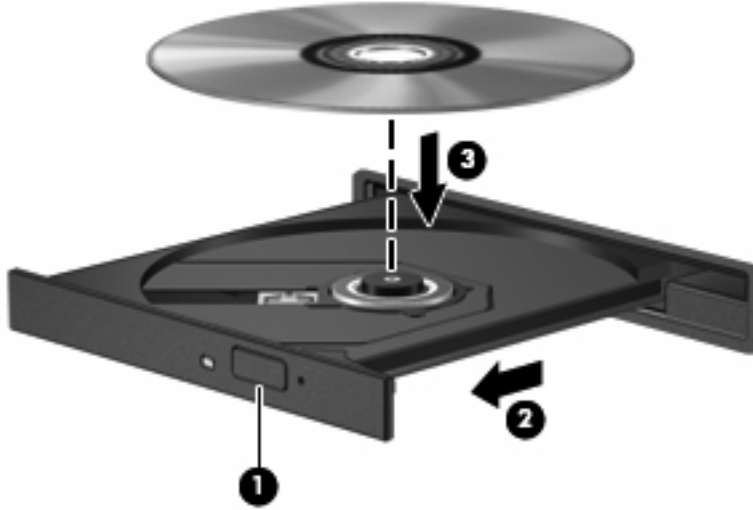
Film izleme

Optik sürücünüzle diskten film izleyebilirsiniz.


1. Bilgisayarı açın.
2. Disk tepsisini serbest bırakmak için optik sürücü çerçevesindeki serbest bırakma düğmesine (1) basın.
3. Tepsiyi dışarı çekin (2).
4. Diski kenarlarından tutun ve etiketli tarafı yukarı gelecek şekilde göbeğin üzerine getirin.

 **NOT:** Tepsiye tam olarak erişilemiyorsa disk eğik tutarak göbeğin üzerine getirin.

5. Disk (3) yerine oturana dek hafifçe tepsi göbeğine bastırın.




6. Disk tepsisini kapatın.


 **NOT:** Disk yerleştirildikten sonra kısa bir duraklama süresinin geçmesi normaldir. Bir ortam oynatıcısı seçmediyseniz Otomatik Kullan iletişim kutusu açılır. Ortam içeriğini nasıl kullanmak istediğiniz sorulur.

Otomatik Kullan'ı Yapılandırma

1. **Başlat > Bilgisayarım**'i seçin.
2. Aygıtı (CD-ROM sürücüsü gibi) sağ tıklayın ve ardından **Özellikler**'i tıklayın.
3. **Otomatik Kullan** sekmesini tıklayıp kullanılabilir seçeneklerden birini belirleyin.

 **NOT:** DVD'leri yürütmek için WinDVD'yi seçin.

4. **Tamam** düğmesini tıklayın.

 **NOT:** Otomatik Kullan hakkında daha fazla bilgi için bkz. Yardım ve Destek.

DVD lke/blge ayarlarını deęiřtirme

Telif hakkına sahip dosyalar ieren birok DVD aynı zamanda lke/blge kodlarını da ierir. lke/blge kodları, telif haklarının dnya apında korunmasına yardımcı olur.

lke/blge kodu olan DVD'yi oynatabilmek iin, DVD'deki lke/blge kodunun DVD srcnzn lke/blge ayarıyla eřleřmesi gerekir.

△ **DİKKAT:** DVD srcnzn lke/blge ayarı yalnızca 5 kez deęiřtirilebilir.

Beřinci kez setięiniz lke/blge ayarı, DVD srcsnde kalıcı lke/blge ayarı haline gelir.

Kalan blge deęiřiklięi sayısı DVD Region (DVD Blgesi) sekmesinde grntlenir.

Ayarları iřletim sisteminden deęiřtirmek iin:

1. **Bařlat > Bilgisayarım'**ı sein.
2. Pencereyi saę tıkladın ve **zellikler > Donanım** sekmesi > **Aygıt Yneticisi'**ni sein.
3. **DVD/CD-ROM srcleri'**nin yanındaki "+" iřaretini tıkladın, blge ayarlarını deęiřtirmek istedięiniz DVD srcsn saę tıkladın ve ardından **zellikler'**i tıkladın.
4. **DVD lkesi/Blgesi** sekmesinde istedięiniz deęiřiklikleri yapın.
5. **Tamam'**ı tıkladın.

Telif hakkı uyarısına uygun hareket etme

Bilgisayar programları, filmler, yayınlar ve ses kayıtları da dahil olmak üzere telif hakkıyla korunan malzemelerin izinsiz kopyalarını çıkarmak, geçerli telif hakkı yasaları çerçevesinde suç olarak kabul edilir. Bu bilgisayar bu tür amaçlar doğrultusunda kullanılmamalıdır.

△ **DİKKAT:** Bilgi kaybını veya diskin hasar görmesini engellemek için aşağıdaki yönergelere dikkat edin:

Diske yazmadan önce, bilgisayarı güvenilir bir harici güç kaynağına bağlayın. Bilgisayar pil gücüyle çalışıyorsa diske yazmayın.

Diske yazmadan önce, kullandığınız yazılım dışındaki açık tüm programları kapatın.

Kaynak diskten veya ağ sürücüsünden doğrudan hedef diske kopyalamayın.

Bilgisayar diske yazarken, bilgisayar klavyesini kullanmayın veya bilgisayarı yerinden oynatmayın. Yazma işlemi titreşime duyarlıdır.

📄 **NOT:** Bilgisayarla birlikte gelen yazılımı kullanma hakkındaki ayrıntılar için diskte, yazılımın Yardım dosyalarında veya üreticinin Web sitesinde bulunabilecek yönergelere bakın.

CD veya DVD kopyalama

1. **Başlat > Tüm Programlar > Roxio > Creator Business** ögesini seçin.
2. Sağ bölmede **Copy Disc** (Disk Kopyala)'yı tıklatın.
3. Kopyalamak istediğiniz diski optik sürücüye yerleştirin.
4. Ekranın sağ alt köşesindeki **Copy** (Kopyala) düğmesini tıklatın.

Creator Business kaynak diski okur ve verileri sabit disk sürücünüzdeki geçici klasöre kopyalar.

5. Komut isteminde kaynak diski optik sürücüden çıkarın ve sürücüye boş bir disk yerleştirin.

Bilgiler kopyalandıktan sonra oluşturduğunuz disk otomatik olarak çıkarılır.

CD veya DVD oluřturma ya da "yakma"

Bilgisayarınızda bir CD-RW, DVD-RW ya da DVD+/-RW optik sürücü varsa, MP3 ve WAV müzik dosyaları dahil olmak üzere verileri ve ses dosyalarını bu ortamlara yakmak için Windows Media Center ya da Roxio Creator Business gibi bir yazılımı kullanabilirsiniz. Diske videolar yakmak için Windows Movie Maker uygulamasını kullanın.

CD veya DVD yakarken ařağıdaki yönergeleri izleyin:

- Telif hakkı uyarısına uyun. Bilgisayar programları, filmler, yayınlar ve ses kayıtları da dahil olmak üzere telif hakkıyla korunan malzemelerin izinsiz kopyalarını almak, geçerli telif hakkı yasaları çerçevesinde suç olarak kabul edilir. Bu bilgisayarı, bu amaçlar için kullanmayın.
- Disk yakmadan önce açık dosyaları ve tüm programları kapatın.
- Ses dosyalarını yakmak için en iyi ortamlar, bilgiler kopyalandıktan sonra deęiřtirilemedięinden CD-R veya DVD-R ortamlarıdır.
- Bazı ev ve araba stereo aygıtları CD-RW'leri çalmadıęından müzik CD'leri yakmak için CD-R'leri kullanın.
- CD-RW veya DVD-RW, genellikle veri dosyalarını veya ses ya da video kayıtlarını deęiřtirilemeyen CD veya DVD'lere yakmadan önce test etmek amacıyla yakmak için kullanılır.
- Ev sistemlerinde kullanılan DVD oynatıcılar genellikle tüm DVD biçimlerini desteklemez. Desteklenen DVD biçimlerinin listesi için DVD oynatıcınızla birlikte verilen kullanıcı kılavuzuna başvurun.
- MP3 dosyası dięer müzik biçimlerinden daha az yer kaplar ve MP3 diski oluřturma süreci, veri dosyası oluřturma süreciyle aynıdır. MP3 dosyaları, MP3 çalarlarda veya MP3 yazılımı yüklü bilgisayarlarda çalınabilir.


CD veya DVD yakmak için ařağıdaki adımları izleyin:

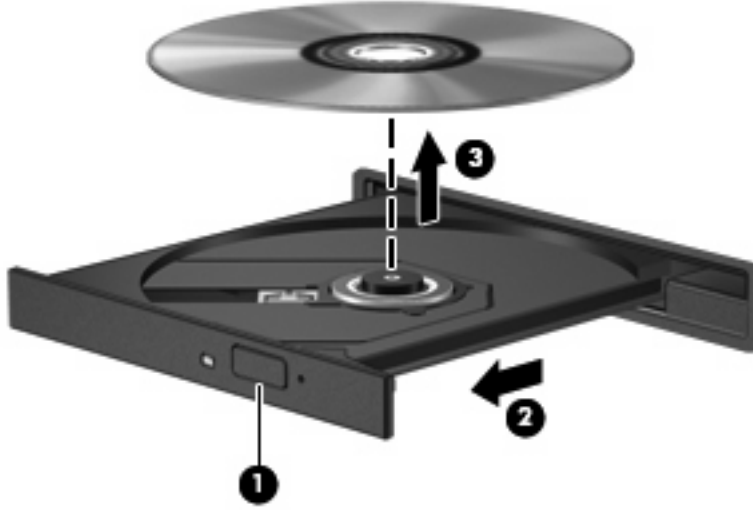
1. Kaynak dosyaları sabit disk sürücünüzdeki bir klasöre kopyalayın veya indirin.
2. Optik sürücüye boş bir disk yerleřtirin.
3. **Bařlat > Tüm Programlar** öęesini ve kullanmak istedięiniz yazılımın adını seęin.
4. Oluřturmak istedięiniz disk türünü seęin—veri, ses veya video.
5. **Bařlat > Arařtır** öęesini saę tıklatın ve kaynak dosyaların bulunduęu klasöre gidin.
6. Klasörü açın ve dosyaları boş optik diskin olduęu optik sürücüye sürükleyin.
7. Seętięiniz program tarafından belirtildięi biçimde yakma iřlemini bařlatın.

Ayrıntılı yönergeler için yazılım üreticisinin yönergelerine başvurun. Bu yönergeler yazılımla birlikte, diskte veya üreticinin Web sitesinde bulunabilir.

CD veya DVD'yi çıkarma


1. Disk tepsisini serbest bırakmak için sürücü çerçevesi üzerindeki sürücü serbest bırakma düğmesine (1) basın ve durana kadar tepsiyi (2) hafifçe dışarı çekin.
2. Diski (3) dış kenarlarını kaldırırken tepsi göbeğine hafifçe bastırarak tepside çıkarın. Diski kenarlarından tutun ve düz yüzeylere dokunmaktan kaçının.

 **NOT:** Tepsiye tamamen erişilemiyorsa disk eğik tutarak çıkarın.



3. Disk tepsisini kapatıp disk koruyucu kutusuna yerleştirin.

6 Web kamerası (yalnızca belirli modellerde)

 **NOT:** Bu bölümde çoğu modelde ortak olan özellikler açıklanmıştır. Bazı özellikler bilgisayarınızda bulunmayabilir.

Bilgisayarınızda, ekranın üstünde tümleşik bir web kamerası vardır. Önceden yüklenen yazılımla web kamerasını fotoğraf çekmek, video kaydetmek veya ses kaydı için kullanabilirsiniz. Fotoğrafları, video veya ses kayıtlarını önizleyebilir ve bilgisayarınızın sabit sürücüsüne kaydedebilirsiniz.

Web kamerasına ve HP Web Kamerası yazılımına erişmek için **Başlat > Tüm Programlar > HP Web Kamerası** ögesini seçin.


Web kamerası yazılımı ile aşağıdaki özellikleri deneyebilirsiniz:

- Video—Web kamerası videosunu kaydedebilir ve oynatabilirsiniz.
- Ses—Ses kaydedebilir ve çalabilirsiniz.
- Akış halinde video—UVC (Universal Video Class) kameraları destekleyen anında mesaj yazılımı çözümleriyle birlikte kullanabilirsiniz.
- Fotoğraf—Fotoğraf çekebilirsiniz.


Web kamerası ipuçları

En iyi performans için web kamerasını kullanırken aşağıdaki yönergeleri izleyin:

- Video görüşmesini başlatmadan önce anlık mesaj programının en son sürümünün bulunduğundan emin olun.
- Web kamerası bazı ağ güvenlik duvarları nedeniyle düzgün çalışmayabilir.

 **NOT:** Başka bir ağdaki veya sizin ağ güvenlik duvarınızın dışındaki birisine video göndermekte veya görüntülemekte sorun yaşıyorsanız güvenlik duvarını geçici olarak devre dışı bırakın; istediğiniz işlemi yapın ve sonra güvenlik duvarını yeniden etkinleştirin. Sorunu kalıcı olarak çözmek için gerekirse güvenlik duvarını yeniden yapılandırın ve diğer izinsiz erişim algılama sistemlerinin ayarlarını ve kurallarını değiştirin. Daha fazla bilgi için ağ yöneticinize veya BT departmanına başvurun.

- Mümkün olduğu her zaman parlak ışık kaynağını web kamerasının arkasına ve resim alanının dışına alın.

 **NOT:** Web kamerasının kullanımı hakkında ayrıntılar için, web kamerası yazılımı Yardım'daki **Yardım** menüsüne bakın veya **Başlat > Yardım ve Destek**'i seçin.

Web kamerası özelliklerini ayarlama

Aşağıdaki web kamerası özellikleri ayarlayabilirsiniz:

- **Parlaklık**—Görüntüye katılan ışık miktarını denetler. Parlaklık ayarının yükseltilmesi, daha parlak bir görüntü oluşturur; parlaklık ayarının azaltılması, daha karanlık bir görüntü oluşturur.
- **Karşıtlık**—Görüntüdeki açık ve koyu alanlar arasındaki farkları denetler. Karşıtlık ayarı yükseltildiğinde görüntü yoğunlaşır; karşıtlık ayarının azaltılması orijinal bilgilerin dinamik aralığını daha fazla korur, ancak daha donuk bir görüntüye neden olur.
- **Ton**—Rengi diğer renkten ayıran yanını denetler (rengin kırmızı, yeşil veya mavi olması). Ton, tonun yoğunluğunu ölçen doygunluktan farklıdır.
- **Doygunluk**—Son görüntüde rengin gücünü denetler. Doygunluk ayarının yükseltilmesi, daha belirgin bir görüntü oluşturur; doygunluk ayarının azaltılması, daha soluk bir görüntü oluşturur.
- **Netlik**—Görüntüde kenarların tanımını denetler. Netlik ayarının yükseltilmesi, daha keskin bir görüntü oluşturur; netlik ayarının azaltılması, daha yumuşak bir görüntü oluşturur.
- **Gama**—Görüntünün orta tonlarını veya orta düzey grilerini etkileyen karşıtlığı denetler. Bir görüntünün gama ayarı, gölgeleri ve vurguları fazla değiştirmeden gri tonların orta aralığının parlaklık değerlerini değiştirmenize olanak verir. Düşük gama ayarı grilerin siyah görünmesine ve koyu renklerin daha da koyu görünmesine neden olur.
- **Arka Işık Düzeltmesi**—Arka ışığın çok fazla olması nedeniyle konunun belli olmadığı veya silüet halinde görüldüğü durumları düzeltir.
- **Gece Modu**—Düşük ışık koşullarını düzeltir.
- **Yakınlaştırma (yalnızca belirli modellerde)**—Fotoğraf çekme ve video kaydetmeyle ilgili yakınlaştırma yüzdelerini ayarlar.
- **Yatay veya dikey**—Görüntüyü yatay veya dikey olarak döndürür.
- **50Hz veya 60Hz**—Video kaydının titrememesi için enstantane hızını ayarlar.


Birden fazla ışık koşulu için özelleştirilebilir önayar profilleri aşağıdaki ışık koşullarını düzeltir: enkandansen, fluoresan, halojen, güneşli, bulutlu, gece.

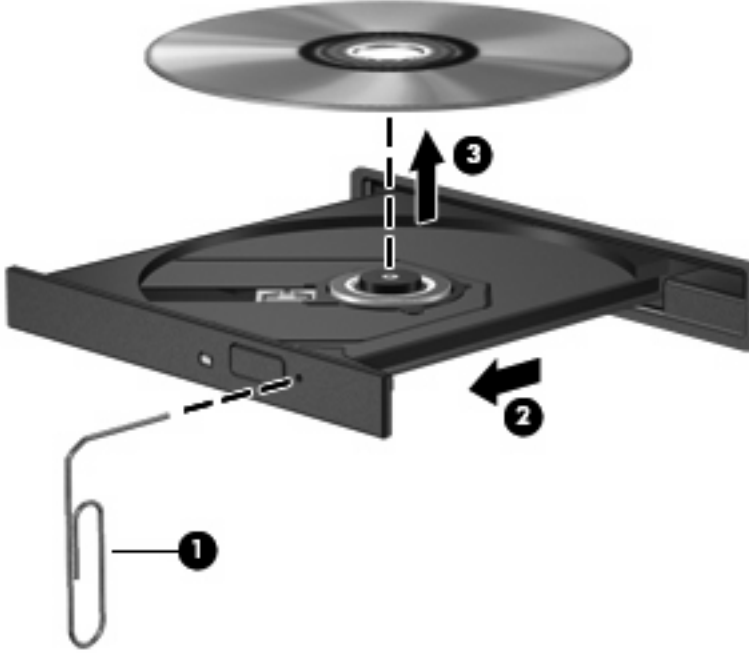
7 Sorun Giderme

Aşağıdaki bölümlerde bazı genel sorunlar ve çözümleri anlatılmaktadır.

CD veya DVD'yi çıkarmak için optik disk tepsiyi açılmıyor

1. Sürücünün ön çerçevesindeki serbest bırakma deliğine düzleştirdiğiniz bir atacı (1) sokun.
2. Disk tepsiyi serbest kalana kadar atacı hafifçe bastırın ve sonra tepsiyi (2) durana kadar dışarı çekin.
3. Diski (3) dış kenarlarını kaldırırken tepsi göbeğine hafifçe bastırarak tepsideki diski çıkarın. Diski kenarlarından tutun ve düz yüzeylere dokunmaktan kaçının.

 **NOT:** Tepsiye tamamen erişilemiyorsa diski eğik tutarak çıkarın.



4. Disk tepsisini kapatıp diski koruyucu kutusuna yerleştirin.

Bilgisayar optik sürücüyü algılamıyor

Bilgisayar optik sürücüyü algılamazsa aygıtla ilgili sorunu gidermek için Aygıt Yöneticisi'ni kullanın ve sonra aygıt sürücüsünü güncelleyin, yeniden yükleyin veya kaldırın.

Aygıtlarınızı ve sürücülerini Aygıt Yöneticisi'nde kontrol etmek için şu adımları izleyin:

1. Optik disk sürücüsünde disk varsa çıkarın.
2. **Başlat > Bilgisayarım'**ı seçin.
3. Pencereyi sağ tıklayın ve **Özellikler > Donanım** sekmesini ve ardından **Aygıt Yöneticisi** öğesini seçin.
4. Aygıt Yöneticisi penceresinde yanında zaten eksi (-) işareti yoksa **Disk Sürücüler** veya **DVD/CD-ROM sürücüler** yanındaki (+) işaretini tıklayın. Optik sürücünün listede olup olmadığına bakın.
5. Aşağıdaki görevleri yapmak için optik sürücü listesini sağ tıklayın:
 - Sürücüyü güncelleme.
 - Aygıtı devre dışı bırakın.
 - Aygıtı kaldırma.
 - Donanım değişikliklerini arama. Windows takılı donanımları sistemde tarar ve gereken sürücülerini yükler.
 - Aygıtın doğru çalıştığını görmek için **Özellikler**'i tıklayın:
 - Sorunları gidermek için **Sorun Giderme**'yi tıklayın.
 - Bu aygıtın sürücüsünü güncellemek, geri yüklemek veya kaldırmak için **Sürücüler** sekmesini tıklayın.

Disk yürütülüyor

- CD veya DVD yürütmeden önce çalışmalarınızı kaydedin ve tüm açık programları kapatın.
- CD veya DVD'yi yürütmeden önce Internet'ten çıkın.
- Diski doğru taktığınızdan emin olun.
- Diskin temiz olduğundan emin olun. Gerekliyse disk filtre edilmiş su ve tüy bırakmayan bir bezle silin. Diski ortasından dışına doğru silin.
- Diskte çizikler olup olmadığını kontrol edin. Çizikler varsa disk, çoğu elektronik eşya mağazasında bulunan optik disk onarım takımı işleminden geçirin.
- Diski yürütmeden önce Beklemede modunu devre dışı bırakın.

Disk yürütülürken Hazırda Bekletme veya Beklemede modlarını başlatmayın. Aksi takdirde devam etmek isteyip istemediğinizi soran bir uyarı iletisi alırsınız. Bu mesaj görüntülenirse **Hayır**'ı tıklatın. Hayır'ı tıklattıktan sonra bilgisayar aşağıdaki davranışlardan herhangi birini gösterebilir:

- Yürütme devam edebilir.

–veya–

- Çoklu ortam programındaki yürütme penceresi kapanabilir. Diski yürütmeye dönmek için disk yeniden başlatmak üzere çoklu ortam programınızdaki **Oynat** düğmesine basın. Bazı ender durumlarda programdan çıkmanız ve yeniden başlatmanız gerekebilir.
- Sistem kaynaklarını artırın:
 - Yazıcıları ve tarayıcılar gibi harici aygıtları kapatın. Bu uygulama önemli ölçüde sistem kaynağını serbest bırakır ve yürütme performansının daha iyi olmasını sağlar.


Masaüstü rengi özelliklerini değiştirin. İnsan gözünün 16 bittense fazla renkleri kolayca ayırt edememesi nedeniyle film izlerken sistem rengi özelliklerini aşağıdaki gibi 16 bit renge indirirseniz hiçbir renk kaybını fark etmezsiniz:

1. Masaüstünde boş herhangi bir yeri sağ tıklayıp **Özellikler > Ayarlar**'ı seçin.
2. **Renk kalitesi** öğesini **Orta (16 bit)** olarak ayarlayın.

Disk otomatik olarak yürütülmüyor

1. **Başlat > Bilgisayarım** ögesini tıkklatın.
2. Aygıtı (CD-ROM sürücüsü gibi) sağ tıkklatın ve ardından **Özellikler**'i tıkklatın.
3. **Otomatik Kullan** sekmesini tıkklatıp kullanılabilir seçeneklerden birini belirleyin.
4. **Tamam** düğmesini tıkklatın.

Şimdi artık CD veya DVD optik sürücüye yerleştirildiğinde otomatik olarak başlayacaktır.


 **NOT:** Otomatik Kullan hakkında daha fazla bilgi için bkz. Yardım ve Destek.

DVD filmi duruyor, atlıyor veya düzensiz yürütülüyor

- Diskin çizik veya hasarlı olmadığını kontrol edin.
- Diski temizleyin.
- Aşağıdaki önerileri deneyerek sistem kaynaklarından tasarruf edin:
 - İnternet'ten çıkın.
 - Masaüstü rengi özelliklerini değiştirin.
 1. Masaüstünde herhangi bir yerde sağ tıklayıp **Özelleştir > Ayarlar** ögesini seçin.
 2. Zaten bu ayar seçili değilse **Renk kalitesi** ögesini **Orta (16 bit)** olarak ayarlayın.
 - Yazıcı, tarayıcı, kamera veya el aygıtları gibi harici aygıtların bağlantısını kesin.

DVD filmi harici ekranda görüntülenmiyor

1. Hem bilgisayar ekranı, hem de harici bir ekran kullanılıyorsa 2 ekran arasında geçiş yapmak için bir veya iki kez **fn+f4** tuşlarına basın.
2. Harici ekranı birincil yapmak için monitör ayarlarını yapılandırın:
 - a. Masaüstünde herhangi bir yerde sağ tıklayıp **Özelleştir > Ayarlar** ögesini seçin.
 - b. Birincil ve ikincil ekranları belirleyin.

 **NOT:** İki ekran kullanıldığında DVD görüntüsü ikincil ekran olarak belirtilmiş ekranda görüntülenmez.

Bu kılavuzda söz edilmeyen çoklu ortam sorusu hakkında bilgi almak için **Başlat > Yardım ve Destek** ögesini seçin.

Disk yakma işlemi başlamıyor veya tamamlanmadan önce duruyor

- Tüm programların kapalı olduğundan emin olun.
- Beklemede ve Hazırda Bekletme özelliklerini kapatın.
- Sürücünüze uygun doğru türde disk kullandığınızdan emin olun. Disk türleri hakkında daha fazla bilgi için kullanıcı kılavuzlarına bakın.
- Diskin doğru yerleştirildiğinden emin olun.
- Daha yavaş bir yazma hızı seçip yeniden deneyin.
- Disk kopyalıyorsanız içeriği yeni diske yakmayı denemeden önce kaynak diskteki bilgileri sabit disk sürücünüze kaydedin ve sonra yakma işlemi sabit disk sürücünüzden yapın.
- Aygıt Yöneticisi'nde DVD/CD-ROM sürücülerini kategorisinde bulunan disk yakma aygıtı sürücüsünü yeniden yükleyin.

Aygıt sürücüsü yeniden yüklenmeli

En son HP aygıt sürücülerini alma

HP aygıt sürücülerini almak için şu yordamlardan birini izleyin:

HP Güncelleştirme özelliğini kullanmak için:

1. **Başlat > Tüm Programlar > HP > HP Güncelleştirme** öğesini seçin.
2. HP Hoş Geldiniz ekranında **Ayarlar**'ı tıklayıp yardımcı programın Web'de yazılım güncelleştirmelerini ne zaman kontrol edeceğini seçin.
3. HP yazılım güncelleştirmelerini hemen kontrol etmek için **İleri**'yi tıklayın.

HP Web sitesini kullanmak için:

1. İnternet tarayıcınızı açın, <http://www.hp.com/support> adresine gidin ve ülke veya bölgenizi seçin.
2. Yazılım ve sürücü indirme seçeneğini tıklayıp ürün kutusuna bilgisayar modelinizin numarasını yazın.
3. **enter** tuşuna basın ve ekrandaki yönergeleri izleyin.

Microsoft aygıt sürücülerini alma

Microsoft® Update özelliğini kullanarak en son Windows aygıt sürücülerini alabilirsiniz. Windows özelliği, Windows işletim sisteminin yanı sıra donanım sürücülerini ve diğer Microsoft ürünleri güncellemelerini otomatik olarak denetlemek ve yüklemek üzere ayarlanabilir.

Microsoft Update özelliğini kullanmak için:

1. İnternet tarayıcınızı açın ve <http://www.microsoft.com> adresine gidip **Güvenlik ve Güncellemeler**'i tıklayın.
2. Bilgisayarınızın işletim sistemi, programlar ve donanımlar için en son güncellemeleri almak üzere **Microsoft Update** öğesini tıklayın.
3. Microsoft Update özelliğini yüklemek için ekrandaki yönergeleri izleyin.
4. **Ayarları değiştir** öğesini tıklayıp Windows işletim sistemi ve diğer Microsoft ürünleri için güncellemeleri denetlemek üzere Microsoft Update öğesi için bir zaman seçin.
5. İstenilirse bilgisayarı yeniden başlatın.

SoftPaq Download Manager'ı Kullanma

HP SoftPaq Download Manager (SDM), HP iş bilgisayarları için SoftPaq bilgisine SoftPaq numarasını bilmek gerekmeksizin hızlı erişim sağlayan bir araçtır. Bu aracı kullanarak, SoftPaq paketlerini kolayca arayabilir, sonra da bulduğunuz paketleri indirebilir ve açabilirsiniz.

SoftPaq Download Manager, HP FTP sitesinden bilgisayar modeli ile SoftPaq bilgilerini içeren yayımlanmış bir veritabanı dosyasını okuyarak ve indirerek çalışır. SoftPaq Download Manager, hangi SoftPaq paketlerinin indirilebileceğini belirlemek için bir veya daha fazla bilgisayar modeli belirtmenize imkan tanır.

SoftPaq Download Manager, veritabanı ve yazılım güncelleştirmeleri için HP FTP sitesini kontrol eder. Güncelleştirme bulunursa, otomatik olarak indirilir ve uygulanır.

SoftPaq paketlerini indirmek için:

- 1. Başlat > Tüm Programlar > HP > HP SoftPaq Download Manager** ögesini tıklatın.
- SoftPaq Download Manager ilk kez açılırken, yazılımları yalnızca kullandığınız bilgisayar için mi yoksa desteklenen tüm modeller için mi görüntülemek istediğinizi soran bir pencere belirir. **Desteklenen tüm modeller için geçerli yazılımları göster**'i seçin. Daha önce HP SoftPaq Download Manager kullandıysanız, 3. adıma geçin.
 - Yapılandırma Seçenekleri penceresinden işletim sistemi ve dil filtrenizi seçin. Filtreler, Ürün Kataloğu bölümünde listelenen seçeneklerin sayısını sınırlar. Örneğin, işletim sistemi filtresinde yalnızca Microsoft® Windows® XP Professional seçiliyse, Ürün Kataloğu bölümünde görüntülenen tek işletim sistemi Windows XP Professional olacaktır.
 - Başka işletim sistemleri eklemek için Yapılandırma Seçenekleri penceresindeki filtre ayarlarını değiştirin. Daha fazla bilgi için HP SoftPaq Download Manager yazılımı Yardım'a başvurun.
- Sol bölmede, model listesini genişletmek için (+) işaretini tıklatın, sonra da güncelleştirmek istediğiniz ürün model(ler)ini seçin.
- Seçilen bilgisayar için indirilebilir SoftPaq paketlerinin listesini indirmek için **İndirilebilir SoftPaq Paketlerini Bul'u** tıklatın.
- İndirilebilir SoftPaq paketleri listesinden seçim yapın, sonra da, indirme işleminin ne kadar süreceğini SoftPaq seçimi ve Internet bağlantısı hızı belirlediğinden, indireceğiniz çok sayıda SoftPaq varsa, **Yalnızca Şunu İndir**'i tıklatın.

İndirmek istediğiniz yalnızca bir veya iki SoftPaq paketi varsa ve yüksek hızlı bir Internet bağlantısına sahipseniz, **İndir ve Aç**'i tıklatın.
- Seçilen SoftPaq paketlerini bilgisayarınıza yüklemek için SoftPaq Download Manager yazılımı uygulamasındaki **SoftPaq Paketini Yükle**'yi sağ tıklatın.

Dizin

A

aygıt sürücüleri
HP 35
kaldırma, yeniden yükleme 35
Microsoft 35

B

bağlantı noktaları
harici monitör 12

C

CD
çıkarma 23
kopyalama 21
koruma 5
takma 16
yakma 22
yazma 5
CD sürücüsü 13

Ç

çoklu ortam bileşenleri,
belirleme 2
çoklu ortam yazılımı
erişim 6

D

dahili mikrofon, belirleme 2, 3
DVD
çıkarma 23
kopyalama 21
koruma 5
takma 16
ülke/bölge ayarını
değiştirme 19
yakma 22
yazma 5
DVD ülke/bölge ayarları 19

F

film, izleme 17

H

harici monitör bağlantı noktası 12
harici ses aygıtları, bağlama 9
hoparlör 2
hoparlör, belirleme 3

İ

ipuçları, web kamerası 25

J

jaklar
ses çıkış (kulaklık) 2
ses giriş (mikrofon) 2

K

kısayol tuşları
ses düzeyini artırma 4
ses düzeyini azaltma 4
sesi kapatma 4
kulakiçi kulaklıklar 2
kulaklık (ses çıkış) jakı 2
kulaklıklar 2

M

mikrofon, dahili 2
monitör, bağlama 12

O

optik disk
çıkarma 23
takma 16
yazma 5
optik disk sürücüsü
koruma 5
optik sürücü 13
optik sürücünün algılanması 29
Otomatik Kullan 18

P

projektör, bağlama 12

S

ses aygıtları, bağlama harici 9
ses çıkış (kulaklık) jakı 2
ses çıkış (kulaklık) jakı,
belirleme 3
ses düzeyi, ayarlama 4
ses giriş (mikrofon) jakı 2
ses giriş (mikrofon) jakı,
belirleme 3
ses işlevleri, denetleme 10
ses işlevlerini denetleme 10
ses özellikleri 8
SoftPaq paketleri, karşıdan
yükleme 36
sorun giderme
aygıt sürücüleri 35
disk yakma 34
diski yürütme 30
DVD filmi oynatma 32
harici ekran 33
optik disk tepsisi 28
optik sürücünün
algılanması 29
Otomatik Kullan 31
sorunlar, çözme 27
sürücüler
CD 13
DVD 13
DVD-ROM Sürücüsü 14
DVD±RW Süper Çoklu Çift
Katmanlı LightScribe
Sürücü 14
optik 13

T

telef hakkı uyarısı 20

Ü

ülke/bölge kodları, DVD 19

V

video, kullanma 11

W

web kamerası

belirleme 2

ipuçları 25

kullanma 24

özellikleri ayarlama 26

web kamerası ışığı, belirleme 2,

3

web kamerası, belirleme 3

web kamerasını kullanma 24

