

الوسائط المتعددة دليل المستخدم

إشعار خاص بالمنتج

يصف دليل المستخدم هذا الميزات الشائعة الموجودة في معظم الطرز. قد لا تتوفر بعض الميزات في الكمبيوتر الخاص بك.

© Copyright 2009 Hewlett-Packard Development Company, L.P.

يعد Microsoft و Windows علامتين تجاريتين مسجلتين في الولايات المتحدة الأمريكية لشركة Microsoft Corporation.

إن المعلومات الواردة في هذا الدليل عرضة للتغيير دون إشعار مسبق. إن الضمانات الخاصة بمنتجات HP وخدماتها هي فقط تلك المعلن عنها بشكل واضح ضمن بنود الضمان الذي يصاحب مثل هذه المنتجات والخدمات. ويجب عدم اعتبار أي مما ورد هنا على أنه بمثابة ضمان إضافي. تخلي شركة HP مسؤوليتها عن أي أخطاء فنية أو تحريرية أو أي أخطاء ناتجة عن سهو وردت في هذا المستند.

الإصدار الأول: يونيو 2009

رقم الجزء الخاص بالمستند: 533500-171

جدول المحتويات

١ ميزات الوسائط المتعددة

- ٢ التعرف على مكونات الوسائط المتعددة
- ٤ ضبط مستوى الصوت

٢ برامج الوسائط المتعددة

- ٦ الوصول إلى برامج الوسائط المتعددة المثبتة مسبقًا
- ٧ تثبيت برنامج وسائط متعددة من قرص

٣ الصوت

- ٩ توصيل أجهزة صوت خارجية
- ١٠ فحص وظائف الصوت

٤ الفيديو

- ١٢ توصيل جهاز عرض أو جهاز إسقاط خارجي

٥ محرك الأقراص البصرية

- ١٣ التعرف على محرك الأقراص البصرية المركب
- ١٤ استخدام الأقراص البصرية (أقراص مضغوطة أو أقراص DVD)
- ١٥ تحديد القرص المناسب (أقراص مضغوطة وأقراص DVD)
- ١٥ أقراص CD-R
- ١٥ أقراص CD-RW
- ١٥ أقراص DVD±R
- ١٥ أقراص DVD±RW
- ١٥ أقراص LightScribe DVD+R
- ١٦ تشغيل الموسيقى
- ١٧ مشاهدة فيلم
- ١٨ تكوين AutoPlay (التشغيل التلقائي)
- ١٩ تغيير إعدادات منطقة القرص الرقمي DVD
- ٢٠ الانتباه لتحذير حقوق النشر
- ٢١ نسخ قرص مضغوط أو قرص DVD
- ٢٢ إنشاء أو "نسخ" قرص مضغوط أو قرص DVD
- ٢٣ إزالة قرص مضغوط أو قرص DVD

٦ Webcam (طرز مختارة فقط)

- ٢٥ تلميحات Webcam
- ٢٦ ضبط خصائص كاميرا الويب

٢٨ لم يفتح درج محرك الأقراص البصرية بغرض إزالة قرص مضغوط أو DVD
٢٩ لا يكتشف الكمبيوتر محرك الأقراص البصرية
٣٠ لم يتم تشغيل القرص
٣١ لم يتم تشغيل القرص تلقائيًا
٣٢ يتوقف فيلم DVD, أو أنه يتخطى أو يشتغل اضطرارًا
٣٣ لم ير فيلم DVD على جهاز عرض خارجي
٣٤ لا يبدأ إجراء النسخ على القرص, أو يتوقف الإجراء قبل الإتمام
٣٥ يجب إعادة تثبيت برنامج تشغيل جهاز ما
٣٥ الحصول على برامج التشغيل الأحدث لجهاز HP
٣٥ الحصول على برامج تشغيل لجهاز Microsoft
٣٦ استخدام SoftPaq Download Manager (إدارة التنزيل الخاصة بـ SoftPaq)

٣٧ الفهرس
----	--------------

١ ميزات الوسائط المتعددة

يتضمن الكمبيوتر لديك ميزات خاصة بالوسائط المتعددة التي تتيح لك الاستماع إلى الموسيقى، مشاهدة الأفلام وعرض الصور. قد يتضمن الكمبيوتر لديك مكونات الوسائط المتعددة التالية:

- محرك الأقراص البصرية لتشغيل أقراص الصوت والفيديو
- مكبرات صوت مضمنة للاستماع إلى الموسيقى
- ميكروفون مضمن لتسجيل الأصوات الخاصة بك
- كاميرا ويب مضمنة تتيح لك التقاط ومشاركة الفيديو
- برامج الوسائط المتعددة المثبتة مسبقًا التي تتيح لك تشغيل وإدارة الموسيقى، الأفلام، والصور الخاصة بك
- مفاتيح التشغيل السريع التي توفر الوصول السريع إلى مهام تخص الوسائط المتعددة

ملاحظة: قد لا يتضمن الكمبيوتر لديك كافة المكونات المسرودة.

تشرح الأقسام الآتية كيفية التعرف على مكونات الوسائط المتعددة المشمولة في الكمبيوتر واستخدامها.

التعرف على مكونات الوسائط المتعددة

يوضح الرسم التوضيحي والجدول التاليان ميزات الوسائط المتعددة الخاصة بالكمبيوتر.

ملاحظة: راجع الرسم التوضيحي الذي يتناسب بشكل أمثل مع الكمبيوتر لديك.



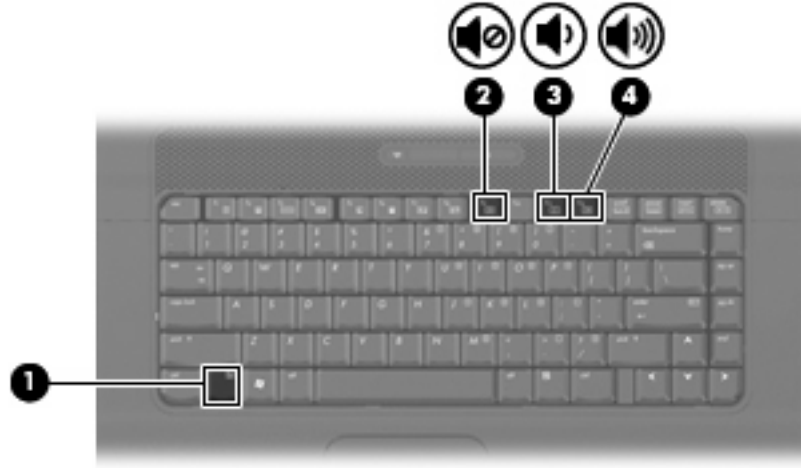
المكون	الوصف
(1) ضوء Webcam (طرز مختارة فقط)	مضاء: كاميرا الويب قيد الاستخدام حاليًا.
(2) Webcam (طرز مختارة فقط)	تقوم بتسجيل الفيديو والتقاط الصور الثابتة.
(3) مكبر الصوت	يصدر الصوت.
(4) مأخذ صوت خارج (سماعة الرأس)	يصدر صوتًا عند توصيله بمكبرات صوت ستريو اختيارية مزودة بالطاقة، أو سماعات رأس، أو سماعات للأذن، أو سماعات رأس مزودة بميكروفون، أو وصلة صوت التلفزيون. ملاحظة: عند توصيل جهاز بمأخذ سماعة الرأس، يتم تعطيل مكبرات صوت الكمبيوتر.
(5) ميكروفون داخلي	يقوم بتسجيل الصوت.
(6) مأخذ صوت داخل (ميكروفون)	يقوم بتوصيل ميكروفون سماعة رأس اختياري، أو ميكروفون ستريو اختياري ذي نطاق واسع، أو الميكروفون أحادي القناة الاختياري الخاص بالكمبيوتر.



المكون	الوصف
(1) ضوء Webcam (طرز مختارة فقط)	مضاء: كاميرا الويب قيد الاستخدام حاليًا.
(2) Webcam (طرز مختارة فقط)	تقوم بتسجيل الفيديو والتقاط الصور الثابتة.
(3) مكبر الصوت	يقوم بإصدار الصوت.
(4) مأخذ صوت خارج (سماعة الرأس)	يصدر صوتًا عند توصيله بمكبرات صوت ستريو اختيارية مزودة بالطاقة، أو سماعات رأس، أو سماعات للأذن، أو سماعات رأس مزودة بميكروفون، أو وصلة صوت التلفزيون. ملاحظة: عند توصيل جهاز بمأخذ سماعة الرأس، يتم تعطيل مكبرات صوت الكمبيوتر.
(5) ميكروفون داخلي	يقوم بتسجيل الصوت.
(6) مأخذ صوت داخل (ميكروفون)	يقوم بتوصيل ميكروفون سماعة رأس اختياري، أو ميكروفون ستريو اختياري ذي نطاق واسع، أو الميكروفون أحادي القناة الاختياري الخاص بالكمبيوتر.

ضبط مستوى الصوت

يمكنك ضبط مستوى الصوت باستخدام عناصر التحكم التالية:



- مفتاح سريع لمستوى صوت الكمبيوتر—هو المفتاح **fn (1)** مع أحد مفاتيح الوظائف **f9 (2)**, **f11 (3)**, أو **f12 (4)**:
 - لكتم الصوت أو استعادته, اضغط على **fn+f9**.
 - لخفض مستوى الصوت, اضغط على **fn+f11**.
 - لزيادة مستوى الصوت, اضغط على **fn+f12**.

• التحكم في مستوى صوت Windows®:

- انقر فوق رمز **Volume** (مستوى الصوت) في ناحية الإعلام، الموجودة في أقصى يمين شريط المهام.
- يمكنك زيادة مستوى الصوت أو خفضه وذلك بتحريك مربع التمرير إلى أعلى أو إلى أسفل. حدد خانة الاختيار **Mute** (كتم) ليتم كتم الصوت.
- أو -

أ. انقر نقرًا مزدوجًا فوق الرمز **Volume** (مستوى الصوت) في ناحية الإعلام.

ب. في عمود التحكم **Volume** (مستوى الصوت)، قم بزيادة مستوى الصوت أو خفضه عن طريق تحريك مربع تمرير **Volume** (مستوى الصوت) لأعلى أو لأسفل. كما يمكنك أيضاً ضبط التوازن أو كتم الصوت.

في حالة عدم ظهور الرمز **Volume** (مستوى الصوت) في ناحية الإعلام، اتبع هذه الخطوات لإضافته:

أ. حدد **Start** (ابداً) < **Control Panel** (لوحة التحكم) < **Sounds, Speech, and Audio Devices** (الأصوات والكلام وأجهزة الصوت) < **Sounds and Audio Devices** (الأصوات وأجهزة الصوت) < علامة التبويب **Volume** (مستوى الصوت).

ب. حدد خانة الاختيار **Place volume icon in the taskbar** (وضع رمز مستوى الصوت في شريط المهام).

ج. انقر فوق **Apply** (تطبيق).

• التحكم في مستوى صوت البرنامج:

يمكن أيضاً ضبط مستوى الصوت من ضمن بعض البرامج.

يشتمل الكمبيوتر على برامج وسائط متعددة مثبتة مسبقاً. قد تتضمن بعض الطرز من أجهزة الكمبيوتر برامج وسائط متعددة إضافية على قرص بصري.

وبناءً على الأجهزة والبرامج المضمنة مع جهاز الكمبيوتر، فقد تكون مهام الوسائط المتعددة التالية معتمدة:

- تشغيل الوسائط الرقمية، بما في ذلك أقراص الصوت المضغوطة والأقراص المضغوطة للفيديو وأقراص DVD للصوت وأقراص DVD للفيديو والراديو المتصل بإنترنت
- إنشاء أقراص مضغوطة للبيانات أو نسخها
- إنشاء أقراص صوت مضغوطة وتحريرها ونسخها
- إنشاء فيديو أو فيلم وتحريره ونسخه على قرص DVD أو قرص مضغوط للفيديو

△ **تنبيه:** لمنع فقد المعلومات أو تلف القرص، لاحظ الإرشادات التالية:

قبل الكتابة إلى قرص، قم بتوصيل الكمبيوتر بمصدر طاقة خارجي يمكن الاعتماد عليه. لا تقم بالكتابة إلى قرص أثناء تشغيل الكمبيوتر بواسطة طاقة البطارية.

قبل الكتابة إلى قرص، أغلق كافة البرامج ما عدا البرنامج الموجود على القرص الذي تقوم باستخدامه.

لا تقم بالنسخ مباشرة من قرص مصدر إلى قرص وجهة أو من محرك أقراص الشبكة إلى قرص الوجهة. وبدلاً من ذلك، قم بالنسخ من القرص المصدر أو من محرك أقراص الشبكة إلى محرك القرص الثابت، ثم قم بالنسخ من محرك القرص الثابت إلى القرص الوجهة.

لا تقم باستخدام لوحة المفاتيح أو بنقل جهاز الكمبيوتر أثناء كتابة الكمبيوتر إلى قرص. حيث أن عملية الكتابة حساسة للاهتزازات.

📖 **ملاحظة:** للحصول على معلومات حول استخدام البرنامج المضمن مع الكمبيوتر، راجع إرشادات صانع البرنامج التي قد تتوفر على قرص، أو مع تعليمات البرنامج، أو على موقع الويب الخاص بصانع البرنامج.

الوصول إلى برامج الوسائط المتعددة المثبتة مسبقًا

للوصول إلى برامج الوسائط المتعددة المثبتة مسبقًا:

▲ حدد **Start** (ابدأ) < **All Programs** (كافة البرامج)، ثم افتح برنامج الوسائط المتعددة الذي ترغب في استخدامه.

📖 **ملاحظة:** قد توجد بعض البرامج في مجلدات فرعية.

📖 **ملاحظة:** للحصول على تفاصيل حول استخدام البرامج المزودة بالكمبيوتر، راجع إرشادات البرامج من قبل الشركة المصنعة، التي قد يتم تزويدها بالبرامج، على قرص أو في موقع الويب الخاص بالشركة المصنعة.

تثبيت برنامج وسائط متعددة من قرص

١. أدخل القرص في محرك الأقراص البصرية.
٢. عندما يفتح معالج التثبيت، اتبع الإرشادات التي تظهر على الشاشة.
٣. قم بإعادة تشغيل جهاز الكمبيوتر عند مطالبتك بذلك.

ملاحظة: للحصول على تفاصيل حول استخدام البرامج المزودة بالكمبيوتر، راجع إرشادات البرامج من قبل الشركة المصنعة، التي قد يتم تزويدها بالبرامج، على قرص أو في موقع الويب الخاص بالشركة المصنعة.

ينح لك الكمبيوتر استخدام ميزات صوت متنوعة:

- تشغيل موسيقى مستخدمًا لمكبرات صوت الكمبيوتر و/أو مكبرات صوت خارجية متصلة به
- تسجيل الصوت مستخدمًا للميكروفون الداخلي أو توصيل ميكروفون خارجي
- تنزيل الموسيقى من الإنترنت
- إنشاء عروض متعددة الوسائط مستخدمًا لصوت وصور
- إرسال الصوت والصور ببرامج المراسلة السريعة
- الاستماع إلى برامج الراديو (طرز مختارة فقط) أو استقبال إشارات راديو FM
- إنشاء أو "نسخ" أقراص صوتية مضغوطة (طرز مختارة فقط)

توصيل أجهزة صوت خارجية

⚠ تحذير! للتقليل من خطر التعرض للإصابة الشخصية، اضبط مستوى الصوت قبل وضع سماعات الرأس، أو سماعات الأذن، أو سماعات الرأس المزودة بميكروفون. للحصول على المزيد من المعلومات حول الأمان، راجع *Regulatory, Safety and Environmental Notices* (إشعارات تنظيمية وقائية وبيئية).

لتوصيل أجهزة خارجية كمكبرات صوت خارجية، سماعات رأس، أو ميكروفون، راجع المعلومات المتوفرة مع الجهاز. لأفضل نتائج، اذكر التلميحات الآتية:

- تأكد من أن كابل الجهاز متصل بإحكام بالمأخذ المناسب في الكمبيوتر. (عادة ما تكون توصيلات الكوابل ملونة لتلائم المآخذ المناسبة في الكمبيوتر).
- تأكد من تثبيت كافة برامج التشغيل المطلوبة من قبل الجهاز الخارجي.

📌 ملاحظة: إن برنامج التشغيل عبارة عن برنامج يمثل المترجم بين الجهاز والبرامج التي تستخدمه.

فحص وظائف الصوت

لفحص صوت النظام في الكمبيوتر، اتبع هذه الخطوات:

1. حدد **Start** (ابدأ) < **Control Panel** (لوحة التحكم).
2. حدد **Sounds, Speech, and Audio Devices** (الأصوات والكلام وأجهزة الصوت) < **Sounds and Audio Devices** (الأصوات وأجهزة الصوت).
3. عندما يفتح إطار **Sounds and Audio Devices Properties** (خصائص الأصوات وأجهزة الصوت)، انقر فوق علامة التبويب **Sounds** (أصوات). ضمن **Program events** (أحداث البرامج)، حدد أي حدث صوت، كالصفير أو الإنذار، وانقر فوق رمز السهم لليمين المجاور للصوت المسرود.
من المتوقع أن تسمع صوتاً من مكبرات الصوت أو سماعات الرأس المتصلة.

لفحص وظائف التسجيل في الكمبيوتر، اتبع هذه الخطوات:

1. حدد **Start** (ابدأ) < **All Programs** (كافة البرامج) < **Accessories** (البرامج الملحقة) < **Entertainment** (ترفيه) < **Sound Recorder** (مسجل الصوت).
2. انقر فوق **Record** (تسجيل) فتكلم بالميكروفون. احفظ الملف في سطح المكتب.
3. افتح **Windows Media Player** فقم بتنشغيل الصوت.

ملاحظة: للحصول على أفضل النتائج وقت التسجيل، تكلم بالميكروفون مباشرةً وسجل الصوت في بيئة خالية من الأصوات الخلفية.

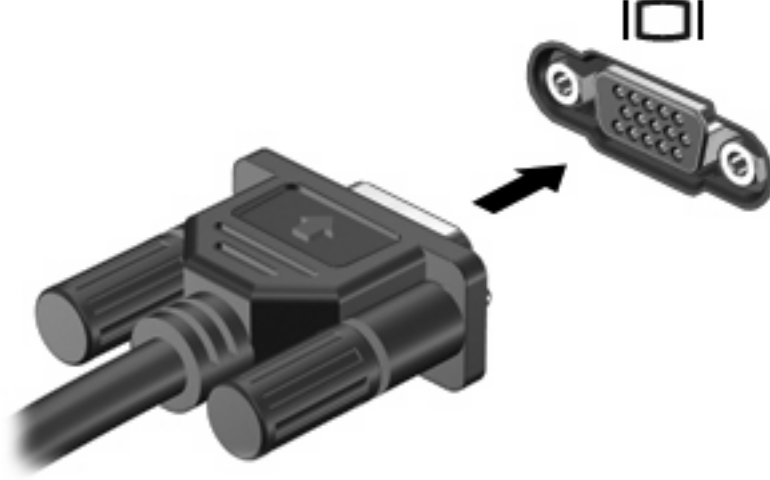
- ▲ لتأكيد أو تغيير إعدادات الصوت في الكمبيوتر، انقر بزر الماوس الأيمن فوق رمز **Sound** (الصوت) في شريط المهام، أو حدد **Start** (ابدأ) < **Control Panel** (لوحة التحكم) < **Sounds, Speech, and Audio Devices** (الأصوات والكلام وأجهزة الصوت) < **Sounds and Audio Devices** (الأصوات وأجهزة الصوت).

يُتيح لك الكمبيوتر استخدام ميزات فيديو متنوعة:

- مشاهدة الأفلام
- لعب ألعاب عبر الإنترنت وعندما تكون غير متصل به
- تحرير صور وأفلام لإنشاء عروض تقديمية
- توصيل أجهزة فيديو خارجية

توصيل جهاز عرض أو جهاز إسقاط خارجي

يقوم منفذ جهاز العرض الخارجي بتوصيل شاشة خارجية، مثل جهاز عرض خارجي أو جهاز إسقاط، بجهاز الكمبيوتر. ▲ لتوصيل جهاز الشاشة، قم بتوصيل كبل الجهاز بمنفذ جهاز العرض الخارجي.



ملاحظة: في حالة عدم قيام جهاز الشاشة الخارجية الذي تم توصيله على نحو سليم بعرض صورة، اضغط **fn+f4** لنقل الصورة إلى الجهاز. يؤدي الضغط بشكل متكرر على **fn+f4** بتبديل صورة الشاشة بين شاشة جهاز الكمبيوتر والجهاز.

٥ محرك الأقراص البصرية

وفقاً لنوع محرك الأقراص البصرية والبرامج المثبتة على جهاز الكمبيوتر، يقوم محرك الأقراص البصرية بتشغيل الأقراص المضغوطة أو أقراص DVD ونسخها وإنشاءها

التعرف على محرك الأقراص البصرية المُركب

▲ حدد **Start** (ابدأ) < **My Computer** (جهاز الكمبيوتر).

ستشاهد قائمة بكافة الأجهزة المثبتة في الكمبيوتر، بما في ذلك محرك الأقراص البصرية. قد تكون لديك أية أنواع المحركات التالية:

- محرك الأقراص DVD-ROM
- محرك أقراص DVD±RW SuperMulti ثنائية الطبقات مع LightScribe

📌 **ملاحظة:** قد لا يتم دعم بعض محركات الأقراص البصرية المدرجة أعلاه بواسطة الكمبيوتر الخاص بك.

استخدام الأقراص البصرية (أقراص مضغوطة أو أقراص DVD)

يدعم محرك الأقراص البصرية، مثل محرك الأقراص DVD-ROM، الأقراص البصرية (الأقراص المضغوطة وأقراص DVD). تُخزن هذه الأقراص المعلومات، كالموسيقى، الصور والأفلام، تفوق سعة تخزين أقراص DVD سعة الأقراص المضغوطة.

محرك الأقراص البصرية يمكنه أن يقرأ أقراص مضغوطة وأقراص DVD عادية.

ملاحظة: قد لا يتم دعم بعض محركات الأقراص البصرية المدرجة بواسطة الكمبيوتر الخاص بك. ليست محركات الأقراص المدرجة هي كافة محركات الأقراص البصرية المدعومة فقط.

من الممكن أن تكتب بعض محركات الأقراص البصرية إلى أقراص بصرية كما هو موضح في الجدول التالي.

نوع محرك الأقراص البصرية	الكتابة إلى CD-RW	الكتابة إلى DVD±RW/R	الكتابة إلى DVD±RW مع دعم مزدوج الطبقات	كتابة ملصق إلى LightScribe CD أو DVD±RW/R
محرك الأقراص DVD-ROM	لا	لا	لا	لا
محرك أقراص DVD±RW SuperMulti ثنائية الطبقات مع LightScribe†*	نعم	نعم	نعم	نعم

*تقوم الأقراص ثنائية الطبقات (DL) بتخزين بيانات أكثر من أقراص ذات طبقة واحدة. بالرغم من ذلك، الأقراص ثنائية الطبقات التي تم نسخها بمحرك الأقراص هذا، قد لا تتوافق مع معظم محركات أقراص أو مشغلات DVD ذات الطبقة الواحدة.

†يجب شراء أقراص LightScribe على حدة. يقوم LightScribe بإنشاء صورة بتدرج الرمادي تشابه صورة فوتوغرافية بالأسود والأبيض.

تنبيه: لتجنب حدوث تراجع محتمل في جودة الفيديو والصوت، أو فقدان للمعلومات، أو فقدان وظائف قراءة الفيديو أو الصوت، لا تقم بتنشيط وضع Standby (الاستعداد) أو Hibernation (الإسبات) أثناء القراءة إلى قرص مضغوط أو قرص DVD أو الكتابة إلى قرص مضغوط أو قرص DVD.

تحديد القرص المناسب (أقراص مضغوطة وأقراص DVD)

تستخدم الأقراص المضغوطة المعدة لتخزين البيانات أيضاً لتسجيلات الصوت التجارية وتلائم احتياجات التخزين الخاصة بك. تستخدم أقراص DVD أولاً لأغراض الأفلام، البرامج، ونسخ البيانات احتياطياً. تشبه أقراص DVD الأقراص المضغوطة حجماً ولكنها تزيد عنها بكثير سعة.

ملاحظة: قد لا يدعم محرك الأقراص البصرية الخاص بك كافة أنواع الأقراص البصرية المتناولة في هذا القسم.

أقراص CD-R

استخدم أقراص CD-R (الكتابة مرة واحدة) لإنشاء أرشيفات ثابتة ولمشاركة ملفات مع الجميع فعلاً. يشمل الاستخدام العادي ما يلي:

- توزيع عروض تقديمية كبيرة
 - مشاركة صور ممسوحة ضوئياً وصور رقمية، مقاطع فيديو وبيانات مكتوبة
 - إنشاء أقراص موسيقية مضغوطة
 - حفظ أرشيفات ثابتة لملفات الكمبيوتر والتسجيلات البيتية الممسوحة ضوئياً
 - تحميل ملفات من محرك الأقراص الثابت لتحرير مساحة عليه
- بعد تسجيل البيانات، لا يمكن حذفها أو الكتابة فوقها.

أقراص CD-RW

استخدم قرص CD-RW (إصدار من الأقراص المضغوطة القابلة لإعادة الكتابة) لتخزين مشروعات كبيرة يجب أن تحدث تكررًا. يشمل الاستخدام العادي ما يلي:

- تطوير وصيانة مستندات كبيرة وملفات مشاريع
- نقل ملفات عمل
- إنشاء نسخ احتياطية أسبوعية لملفات محرك الأقراص الثابت
- تحديث صور، فيديو، صوت وبيانات تكررًا

أقراص DVD±R

استخدم أقراص DVD±R لتخزين كميات كبيرة من البيانات بشكل دائم. بعد تسجيل البيانات، لا يمكن حذفها أو الكتابة فوقها.

أقراص DVD±RW

استخدم أقراص DVD±RW لتقدر على محو بيانات قد حفظتها سابقاً أو الكتابة فوقها. إن هذا هو أمثل قرص لاختبار تسجيلات صوت أو فيديو قبل نسخها على قرص مضغوط أو قرص DVD الذين لا يمكن تغييرهما.

أقراص LightScribe DVD+R

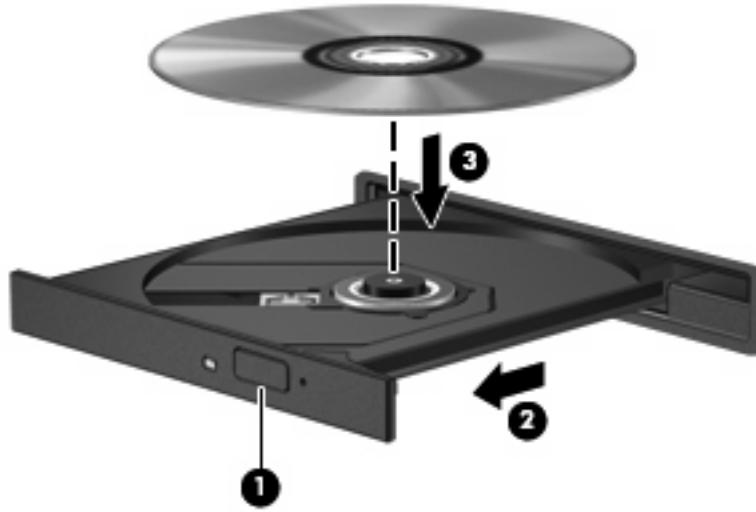
استخدم أقراص LightScribe DVD+R لمشاركة بيانات وتخزينها، ومقاطع الفيديو المنزلية والصور. تقبل هذه الأقراص القراءة من قبل معظم محركات أقراص DVD-ROM ومشغلات أفلام DVD. باستخدام محرك أقراص ممكن بتقنية LightScribe وبرنامج كذلك، يمكنك كتابة البيانات على قرص ثم إضافة ملصق مصمم لسطح القرص الخارجي.

تشغيل الموسيقى

١. قم بتشغيل الكمبيوتر.
٢. اضغط على زر التحرير (1) الموجود على غطاء الفتحة الأمامية لمحرك الأقراص من أجل تحرير درج القرص.
٣. قم بسحب الدرج (2).
٤. امسك القرص من الحواف لتجنب لمس الأسطح المستوية، وقم بوضع القرص فوق محور دوران الدرج، مع مراعاة وضع السطح الموجود به الملصق لأعلى.

ملاحظة: إذا لم يكن بالإمكان الوصول إلى الدرج بشكل كامل، فعليك إمالة القرص بحرص لوضعه على محور الدوران.

٥. اضغط بلطف على القرص (3) لأسفل فوق محور دوران الدرج حتى يستقر القرص في مكانه.



٦. أغلق درج القرص.
٧. إذا لم تكن قد قمت بعد بتكوين AutoPlay (التشغيل الآلي)، كما هو موضح في القسم "تكوين AutoPlay (التشغيل الآلي)"، فيتم فتح مربع حوار لـ AutoPlay (التشغيل الآلي). حيث يقوم بمطابقتك بتحديد طريقة استخدامك لمحتوى الوسائط. اختر Windows Media Player.

ملاحظة: بعد إدخال أحد الأقراص، يكون الإيقاف المؤقت القصير أمرًا عاديًا.

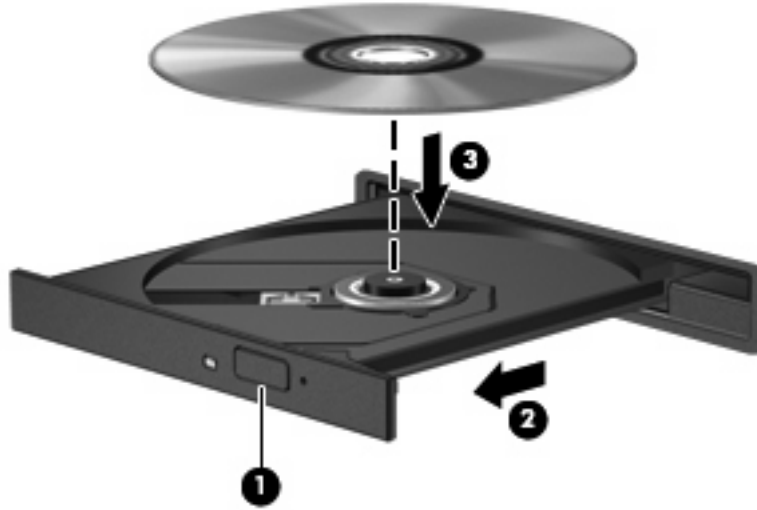
إذا تم بدء تشغيل وضع Standby (الاستعداد) أو Hibernation (الإسبات) أثناء تشغيل أحد الأقراص، فقد تواجه الاستجابات التالية:

- قد تتم مقاطعة التشغيل.
- قد ترى رسالة تحذير تسألك ما إذا كنت ترغب في المتابعة. في حالة عرض هذه الرسالة، انقر فوق **No** (لا).
- قد تحتاج إلى إعادة تشغيل القرص المضغوط أو قرص DVD لاستئناف التشغيل.

مشاهدة فيلم

يسمح لك محرك الأقراص البصرية لديك بمشاهدة الأفلام من الأقراص.

١. قم بتشغيل الكمبيوتر.
 ٢. اضغط على زر التحرير (1) الموجود على غطاء الفتحة الأمامية لمحرك الأقراص البصرية من أجل تحرير درج القرص.
 ٣. قم بسحب الدرج (2).
 ٤. أمسك القرص من الحواف وضعه بحيث يكون الجانب الاسم للأعلى على محور دوران الدرج.
-
- ملاحظة: إذا لم يكن بالإمكان الوصول إلى الدرج بشكل كامل، فعليك إمالة القرص بحرص لوضعه على محور الدوران.
٥. اضغط بلطف على القرص (3) لأسفل فوق محور دوران الدرج حتى يستقر القرص في مكانه.



٦. أغلق درج القرص.

ملاحظة: بعد إدخال أحد الأقراص، يكون الإيقاف المؤقت القصير أمرًا عاديًا. إذا لم تقم بتحديد مشغل وسائط، فيتم فتح مربع الحوار AutoPlay (تشغيل آلي). حيث يقوم بمطالبتك بتحديد طريقة استخدامك لمحتوى الوسائط.

تكوين AutoPlay (التشغيل التلقائي)

١. حدد **Start** (ابدأ) < **My Computer** (جهاز الكمبيوتر).
٢. انقر بزر الماوس الأيمن فوق الجهاز (مثل محرك أقراص مضغوطة), ثم انقر فوق **Properties** (خصائص).
٣. انقر فوق علامة التبويب **AutoPlay** (التشغيل التلقائي), ثم حدد إحدى النشاطات المتاحة.

ملاحظة: اختر تشغيل أقراص DVD بواسطة WinDVD.

٤. انقر فوق **OK** (موافق).

ملاحظة: للمزيد من المعلومات عن AutoPlay (التشغيل التلقائي), راجع **Help and Support** (التعليمات والدعم).

تغيير إعدادات منطقة القرص الرقمي DVD

معظم الأقراص الرقمية DVD التي تحتوي على ملفات محمية بموجب قوانين حقوق النشر تحتوي أيضاً على رموز مناطق. تقوم رموز المناطق بحماية حقوق النشر دولياً.

يمكنك تشغيل قرص رقمي DVD يحتوي على رموز المنطقة فقط إذا تطابق رمز المنطقة الموجود على القرص الرقمي DVD مع إعداد المنطقة على محرك الأقراص الرقمية DVD.

△ **تنبيه:** يمكن تغيير إعدادات المنطقة الموجودة على محرك الأقراص الرقمية DVD خمس مرات فقط.

إعداد المنطقة الذي تختاره للمرة الخامسة يصبح الإعداد الدائم للمنطقة على محرك الأقراص الرقمية DVD.

يتم عرض عدد تغييرات المنطقة المتبقية في علامة التبويب "منطقة DVD".

لتغيير الإعدادات من خلال نظام التشغيل:

1. **Start** (ابدأ) < **My Computer** (جهاز الكمبيوتر).
2. انقر بزر الماوس الأيمن في الإطار وحدد **Properties** (خصائص) < علامة التبويب **Hardware** (الجهاز) < **Device Manager** (إدارة الأجهزة).
3. انقر فوق علامة "+" بجوار **DVD/CD-ROM drives** (محركات الأقراص المضغوطة/أقراص DVD)، انقر بزر الماوس الأيمن فوق محرك أقراص DVD الرقمية الذي تريد تغيير إعدادات المنطقة الخاصة به، ثم انقر فوق **Properties** (خصائص).
4. أدخل التغييرات المطلوبة على علامة التبويب **DVD Region** (منطقة DVD).
5. انقر فوق **OK** (موافق).

الانتباه لتحذير حقوق النشر

إن إنشاء نسخ غير مصرح بها من المواد المحمية بموجب قوانين حقوق النشر، بما في ذلك برامج الكمبيوتر، والأفلام، والنشرات، والتسجيلات الصوتية تعتبر إجراء مخالف للقانون وفقاً لقوانين حقوق النشر السارية. لا تستخدم جهاز الكمبيوتر هذا في مثل هذه الأغراض.

△ **تنبيه:** لتجنب فقد المعلومات أو إتلاف القرص، اتبع التوجيهات التالية:

قبل الكتابة على أحد الأقراص، قم بتوصيل الكمبيوتر بمصدر طاقة خارجي معتمد. لا تقم بالكتابة على أحد الأقراص أثناء تشغيل الكمبيوتر على طاقة البطارية.

قبل الكتابة على أحد الأقراص، أغلق كافة البرامج المفتوحة باستثناء برنامج القرص الذي تستخدمه.

لا تقم بإجراء النسخ مباشرة من قرص المصدر إلى قرص الوجهة أو من محرك شبكة الاتصال إلى قرص الوجهة.

لا تستخدم لوحة المفاتيح للكمبيوتر أو تحرك الكمبيوتر أثناء قيام الكمبيوتر بالكتابة على أحد الأقراص. حيث أن عملية الكتابة حساسة للاهتزازات.

✍ **ملاحظة:** للحصول على تفاصيل حول استخدام البرامج المزودة بالكمبيوتر، راجع إرشادات البرامج من قبل الشركة المصنعة، التي قد يتم تزويدها بالبرامج، على قرص أو في موقع الويب الخاص بالشركة المصنعة.

نسخ قرص مضغوط أو قرص DVD

١. حدد **Start** (ابدأ) < **All Programs** (كافة البرامج) < **Creator Business < Roxio**.
٢. في الجزء الأيمن, انقر فوق **Copy Disc** (نسخ القرص).
٣. أدخل القرص المطلوب نسخه إلى محرك الأقراص البصرية.
٤. انقر فوق **Copy** (نسخ) في الجانب الأيمن أسفل الشاشة.
٥. يقوم **Creator Business** بقراءة قرص المصدر وينسخ البيانات إلى مجلد مؤقت يوجد في محرك الأقراص الثابت. عند المطالبة, قم بإزالة قرص المصدر من محرك الأقراص البصرية ثم أدخل قرص فارغ إلى محرك الأقراص. بعد نسخ المعلومات, سيتم إخراج القرص الذي قد قمت بإنشائه آلياً.

إنشاء أو "نسخ" قرص مضغوط أو قرص DVD

إذا تضمن جهاز الكمبيوتر محرك أقراص بصرية من نوعية DVD-RW, DVD-R, أو DVD+/-RW, فيمكنك استخدام برنامج مثل Windows Media Player أو Roxio Creator Business لنسخ البيانات والملفات الصوتية, بما في ذلك ملفات موسيقية من صيغة MP3 و WAV. لنسخ ملفات الفيديو على قرص, استخدم Windows Movie Maker.

اتبع التوجيهات التالية في حالة النسخ على قرص مضغوط أو قرص DVD:

- انتبه لتحذير حقوق النشر. إن إنشاء نُسخ غير مصرح بها من المواد المحمية بموجب قوانين حقوق النشر، بما في ذلك برامج الكمبيوتر، والأفلام، والنشرات، والتسجيلات الصوتية تعتبر إجراء مخالف للقانون وفقاً لقوانين حقوق النشر السارية المفعول. لا تستخدم الكمبيوتر هذا في مثل هذه الأغراض.
- قبل النسخ على القرص, احفظ أية ملفات مفتوحة وأغلقها ثم أغلق كل البرامج.
- عادةً يوصى باستخدام CD-R أو DVD-R لنسخ ملفات صوتية لأن بعد نسخ المعلومات, لا يمكن تغييرها.
- إن بعض مكبرات الصوت الموجودة في المنزل والسيارة لا تقوم بتشغيل أقراص CD-RW, فلذلك استخدم CD-R لنسخ أقراص مضغوطة موسيقية.
- يوصى عادةً باستخدام CD-RW أو DVD-RW لنسخ ملفات بيانات أو اختبار تسجيلات صوت أو فيديو قبل نسخها على قرص مضغوط أو قرص DVD الذين لا يمكن تغييرهما.
- إن مشغلات أقراص DVD المستخدمة في أنظمة منزلية, عادةً لا تدعم جميع تنسيقات DVD. راجع دليل المستخدم المزود بمشغل أقراص DVD لديك للحصول على قائمة التنسيقات المعتمدة.
- يستخدم ملف MP3 مسافة أقل من تنسيقات أخرى لملفات الموسيقى وعملية إنشاء قرص MP3 يشابه عملية إنشاء ملف بيانات. يمكن تشغيل ملفات MP3 فقط في مشغلات MP3 أو في أجهزة كمبيوتر تتضمن برنامج MP3.

لنسخ قرص مضغوط أو قرص DVD اتبع هذه الخطوات:

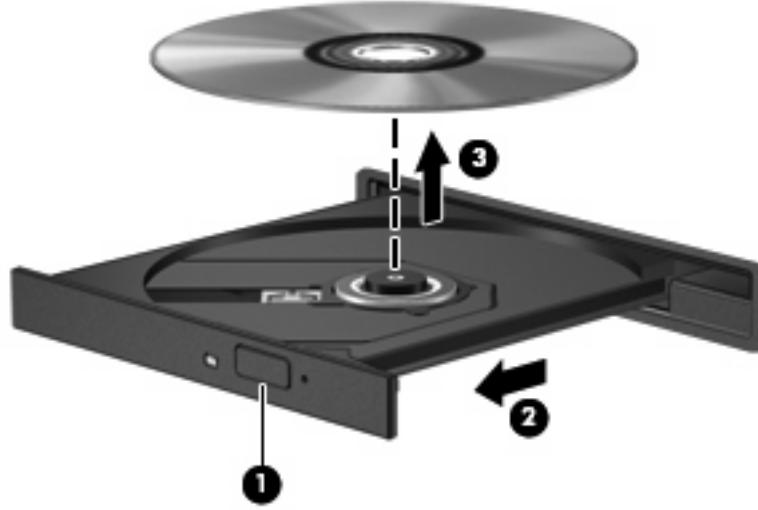
1. قم بتنزيل ملفات المصدر أو بنسخها إلى مجلد يوجد في محرك الأقراص الثابت.
 2. أدخل قرصًا فارغًا في محرك الأقراص البصرية.
 3. حدد **Start** (ابدأ) < **All Programs** (كافة البرامج)، واسم البرنامج الذي ترغب في استخدامه.
 4. حدد نوع القرص المطلوب لإنشائه—بيانات, صوت, أو فيديو.
 5. انقر بزر الماوس الأيمن فوق **Start** (ابدأ) < **Explore** (استكشاف) وانتقل إلى المجلد الذي تم تخزين ملفات المصدر فيه.
 6. افتح المجلد, ثم اسحب الملفات إلى المجلد الذي يتضمن القرص الفارغ.
 7. قم بتنشيط عملية النسخ كما يوضح بها البرنامج المحدد.
- للحصول على إرشادات مفصلة, راجع إرشادات الشركة المصنعة. قد تتوفر هذه الإرشادات مع البرنامج أو على قرص أو في موقع ويب الشركة المصنعة.

إزالة قرص مضغوط أو قرص DVD

١. اضغط زر التحرير (1) الموجود على غطاء الفتحة الأمامية لمحرك الأقراص لفك درج الوسائط، ثم قم بسحب الدرج للخارج برفق (2) حتى يتوقف.

٢. أزل القرص (3) من الدرج وذلك بالضغط برفق لأسفل على محور دوران الدرج أثناء قيامك برفع الحواف الخارجية للقرص. أمسك بالقرص من الحواف، وتجنب لمس الأسطح المستوية.

ملاحظة: إذا لم يكن بالإمكان الوصول بشكل كامل إلى الدرج، فعليك إمالة القرص بحرص أثناء إزالته.



٣. أغلق درج القرص وضع القرص في حافظة واقية.

Webcam (طرز مختارة فقط)

٦

ملاحظة: يصف هذا القسم الميزات الشائعة الموجودة في معظم الطرز. قد لا تتوفر بعض الميزات في الكمبيوتر الخاص بك.

يتضمن الكمبيوتر كاميرا ويب مدمجة، موجودة في أعلى الشاشة. بواسطة البرامج المثبتة مسبقًا يمكن استخدام كاميرا الويب لالتقاط صورة، تسجيل الفيديو أو عمل تسجيلات صوت. يمكن معاينة الصورة، تسجيلات الفيديو أو الصوت وحفظها في محرك الأقراص الثابت في الكمبيوتر.

للوصول إلى كاميرا الويب وبرنامج HP Webcam، حدد **Start** (ابدأ) < **All Programs** (كافة البرامج) < **HP Webcam**.

يمكنك برنامج كاميرا الويب من تجربة الميزات التالية:

- فيديو - قم بتسجيل وتشغيل مقاطع فيديو لكاميرا الويب.
- صوت - قم بتسجيل الصوت وتشغيله.
- الفيديو المتدفق—يستخدم مع برامج المراسلة الفورية التي تدعم كاميرات الويب من النوع UVC (فئة الفيديو العالمية).
- لقطات - قم بالالتقاط صور ثابتة.

تلميحات Webcam

للحصول على الدرجة المثلى للأداء، اتبع التوجيهات التالية أثناء استخدام كاميرا الويب:

- تأكد من الاحتواء على أحدث إصدار من برنامج الرسائل الفورية قبل البدء في محادثة فيديو.
- قد لا تعمل كاميرا الويب بشكل سليم عبر بعض جدر حماية الشبكة.

ملاحظة: إذا كنت تعاني من مشكلات في عرض ملفات الوسائط المتعددة أو إرسالها إلى أي شخص على شبكة اتصال محلية (LAN) أخرى أو خارج جدار حماية الشبكة الخاص بك، فيجب عليك تعطيل جدار الحماية مؤقتًا، ثم القيام بالمهمة التي رغبت فيها، ثم إعادة تمكين جدار الحماية. لحل المشكلة بشكل دائم، أعد تكوين جدار الحماية كما يلزم مع ضبط سياسات وإعدادات أنظمة أخرى لاكتشاف الاختراقات. للمزيد من المعلومات، اتصل بمسؤول الشبكة أو بقسم تكنولوجيا المعلومات.

- وكلما أمكن، ضع مصادر إضاءة ساطعة خلف كاميرا الويب وخارج منطقة الصورة.

ملاحظة: للحصول على تفاصيل حول استخدام كاميرا الويب، انقر فوق قائمة **Help** (تعليمات) في تعليمات برنامج كاميرا الويب، أو حدد **Start** (ابدأ) < **Help and Support** (تعليمات ودعم).

ضبط خصائص كاميرا الويب

يمكن ضبط خصائص كاميرا الويب التالية:

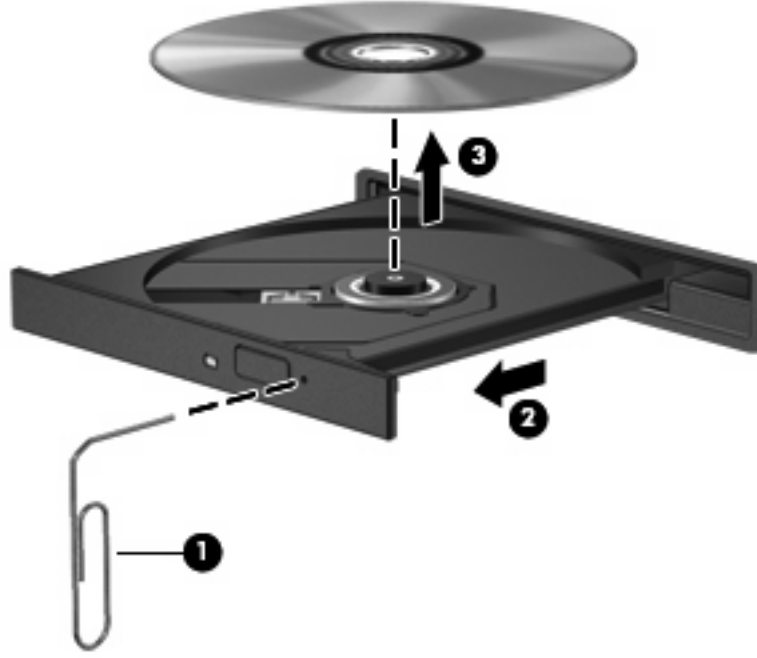
- **Brightness** (السطوع) —تعمل هذه الخاصية على التحكم في مقدار الضوء الموجود في الصورة. يؤدي إعداد السطوع بدرجة أعلى إلى تكوين صورة أكثر سطوعًا، بينما يؤدي إعداد السطوع بدرجة أقل إلى تكوين صورة أكثر دُكنة.
 - **Contrast** (التباين) —تعمل هذه الخاصية على التحكم في الفرق بين المناطق الفاتحة والداكنة في الصورة. يؤدي إعداد التباين بدرجة أكبر إلى تكثيف الصورة، بينما يؤدي إعداد التباين بدرجة أقل إلى حفظ مزيد من المجال الحيوي للمعلومات الأصلية، إلا أن ذلك يؤدي إلى تكوين صورة أكثر استواءً.
 - **Hue** (الترج) —تعمل هذه الخاصية على التحكم في عنصر اللون الذي يميزه عن الألوان الأخرى (وهو ما يجعل اللون أحمر أو أخضر أو أزرق). يختلف التدرج عن التشبع، وهو ما يقيس كثافة التدرج.
 - **Saturation** (التشبع) —تعمل هذه الخاصية على التحكم في قوة اللون في الصورة النهائية. يؤدي إعداد التوزيع بدرجة أعلى إلى تكوين صورة أكثر وضوحًا، بينما يؤدي إعداد التوزيع بدرجة أقل إلى تكوين صورة باهتة بشكل أكبر.
 - **Sharpness** (الوضوح) —تعمل هذه الخاصية على التحكم في توضيح حواف الصورة. يؤدي إعداد الحدة بدرجة أعلى إلى تكوين صورة أكثر تحديدًا، بينما يؤدي إعداد الحدة بدرجة أقل إلى تكوين صورة باهتة بشكل أكبر.
 - **Gamma** (جاما) —تعمل هذه الخاصية على التحكم في التباين الذي يؤثر على المناطق الرمادية الوسطى أو الدرجات الوسطى للصورة. تتيح لك خاصية جاما الخاصة بالصورة إمكانية تغيير قيم السطوع الخاصة بالدرجات الرمادية الوسطى دون تغيير الظلال والألوان بدرجة كبيرة. يؤدي ضبط جاما إلى قيمة منخفضة إلى ظهور الرمادي باللون الأسود، ويزيد من درجة الألوان الداكنة.
 - **Backlight Compensation** (تعويض الإضاءة الخلفية) —تعمل هذه الخاصية على تعويض الإضاءة الخلفية في الحالات التي توجد فيها إضاءة مفرطة في خلفية هدف الصورة بحيث لا يظهر مخفياً بسبب السطوع أو التظليل.
 - **NightMode** (الوضع الليلي) —تعمل هذه الخاصية على تعويض الإضاءة في ظروف الإضاءة الضعيفة.
 - **Zoom** (طرز مختارة فقط) (زوم) —تعمل هذه الخاصية على ضبط النسبة المئوية للزوم في حالة التقاط الصور أو تسجيل الفيديو.
 - **Horizontal** (أفقي) أو **vertical** (عمودي) —تعمل هذه الخاصية على تدوير الصورة أفقيًا أو عموديًا.
 - **50Hz** (50 هيرتز) أو **60Hz** (60 هيرتز) —تعمل هذه الخاصية على ضبط سرعة المصراع للحصول على تسجيلات فيديو لا تومض.
- تقوم ملفات التعريف لظروف الإضاءة المتعددة التي تم ضبطها مسبقًا وهي قابلة للتخصيص بتعويض الإضاءة في ظروف الإضاءة التالية: إضاءة ساطعة، إضاءة الفلورسنت، إضاءة الهالوجين، في طقس مشمس، في طقس غائم، أو في الليل.

تصف الأقسام التالية العديد من القضايا الشائعة وحلولها.

لم يفتح درج محرك الأقراص البصرية بغرض إزالة قرص مضغوط أو DVD

1. أدخل طرف مشبك الورق (1) في فتحة التحرير في غطاء الفتحة الأمامية لمحرك الأقراص.
2. اضغط للداخل على مشبك الورق برفق حتى يتم تحرير درج القرص، ثم اسحب الدرج للخارج (2) حتى يتوقف.
3. أزل القرص (3) من الدرج وذلك بالضغط برفق لأسفل على محور دوران الدرج أثناء قيامك برفع الحواف الخارجية للقرص. أمسك بالقرص من الحواف، وتجنب لمس الأسطح المستوية.

ملاحظة: إذا لم يكن بالإمكان الوصول بشكل كامل إلى الدرج، فعليك إمالة القرص بحرص أثناء إزالته.



4. أغلق درج القرص وضع القرص في حافظة واقية.

لا يكتشف الكمبيوتر محرك الأقراص البصرية

إذا لم يكتشف الكمبيوتر محرك الأقراص البصرية، فاستخدم Device Manager (إدارة الأجهزة) لحل مشكلات تتعلق بالجهاز ثم قم بتحديث برنامج تشغيل الجهاز، أو استرجاعه أو إلغاء تثبيته.


لفحص الأجهزة وبرامج التشغيل الخاصة بك في Device Manager (إدارة الأجهزة)، اتبع هذه الخطوات:

١. أزل أية أقراص من محرك الأقراص البصرية.
٢. حدد **Start** (ابدأ) < **My Computer** (جهاز الكمبيوتر).
٣. انقر بزر الماوس الأيمن في الإطار وحدد **Properties** (خصائص) < علامة التبويب **Hardware** (الأجهزة) ثم انقر فوق **Device Manager** (إدارة الأجهزة).
٤. في إطار Device Manager (إدارة الأجهزة)، انقر فوق علامة الجمع (+) بجوار **Disc Drives** (محركات الأقراص) أو **DVD/CD-ROM drives** (محركات أقراص DVD/CD-ROM)، إلا إذا رأيت علامة الطرح (-) تظهر بالفعل. ابحث عن إدخال خاص بمحرك أقراص بصرية.
٥. انقر بزر الماوس الأيمن فوق قائمة الأجهزة البصرية لتنفيذ المهام التالية:
 - تحديث برنامج التشغيل.
 - تعطيل الجهاز.
 - إلغاء تثبيت الجهاز.
 - تفحص تغييرات الأجهزة. يقوم نظام التشغيل Windows بفحص نظامك بحثًا عن أجهزة مثبتة وبتت أي برامج تشغيل مطلوبة.
 - انقر فوق **Properties** (خصائص) لترى هل يعمل الجهاز على ما يرام:
 - انقر فوق **Troubleshoot** (حل المشكلات) لتصحيح المشكلات.
 - انقر فوق علامة التبويب **Driver** (برنامج تشغيل) لتحديث برامج تشغيل تخصص هذا الجهاز أو استرجاعها أو إلغاء تثبيتها.

لم يتم تشغيل القرص

- قم بحفظ عملك وأغلق كافة البرامج المفتوحة قبل تشغيل قرص مضغوط أو قرص DVD.
 - قم بتسجيل الخروج من الإنترنت قبل تشغيل قرص مضغوط أو قرص DVD.
 - تأكد من إدخال القرص بالشكل الصحيح.
 - تأكد من نظافة القرص. إذا لزم الأمر، قم بتنظيف القرص بمياه تم تصفيتها وقطعة قماش خالية من الوبر. امسح من وسط القرص إلى حافته.
 - افحص القرص بحثًا عن الخدوش. في حالة العثور على الخدوش، استخدم طقم إصلاح تتوفر في معظم متاجر بيع الأجزاء الإلكترونية لإصلاح القرص.
 - قم بتعطيل وضع Standby (الاستعداد) قبل تشغيل القرص.
- لا تتم بتنشيط وضع Hibernation (الإسبات) أو وضع Standby (الاستعداد) أثناء تشغيل القرص. إلا، قد تظهر رسالة تحذير تسألك هل تريد المتابعة. في حالة عرض هذه الرسالة، انقر فوق **No** (لا). بعد النقر فوق **No** (لا)، قد يتصرف الكمبيوتر بطريقة ما من الطرق التالية:
- قد يتم استئناف التشغيل.
 - أو —
 - قد يتم إغلاق إطار التشغيل في برنامج الوسائط المتعددة. للرجوع إلى تشغيل القرص، انقر فوق زر **Play** (تشغيل) في برنامج الوسائط المتعددة لإعادة تشغيل القرص. في بعض الأحوال النادرة، قد تحتاج إلى إنهاء البرنامج ثم إعادة تشغيله.
- قم بزيادة موارد النظام:
 - قم بإيقاف تشغيل الأجهزة الخارجية مثل طابعات ومساحات ضوئية. يؤدي هذا الإجراء إلى تحرير موارد نظام ذات قيمة وإنتاج أداء أفضل للتشغيل.
 - قم بتغيير خصائص ألوان سطح المكتب. لا تلاحظ عين الإنسان بسهولة الفرق بين ألوان أعلى من 16 بت، فلذلك لا تشعر بأي فقد للألوان أثناء مشاهدة فيلم عند التقليل من خصائص الألوان إلى 16-بت لون، كما يلي:
1. انقر بزر الماوس الأيمن فوق مكان فارغ في سطح المكتب، فالتالي حدد **Properties** (خصائص) < **Settings** (إعدادات).
 2. قم بضبط **Color quality** (جودة اللون) إلى **Medium (16 bit)** (متوسط (16 بت)).

لم يتم تشغيل القرص تلقائيًا


١. انقر فوق **Start** (ابدأ) < **My Computer** (جهاز الكمبيوتر).
 ٢. انقر بزر الماوس الأيمن فوق الجهاز (مثل محرك أقراص مضغوطة), ثم انقر فوق **Properties** (خصائص).
 ٣. انقر فوق علامة التبويب **AutoPlay** (التشغيل التلقائي), ثم حدد إحدى النشاطات المتاحة.
 ٤. انقر فوق **OK** (موافق).
- يتم الآن بدء تشغيل قرص مضغوط أو قرص DVD آليًا عند إدخاله إلى محرك الأقراص البصرية.
-
-  **ملاحظة:** للمزيد من المعلومات عن AutoPlay (التشغيل التلقائي), راجع **Help and Support** (التعليمات والدعم).

يتوقف فيلم DVD, أو أنه يتخطى أو يشتغل اضطرابًا

- افحص القرص للتأكد من عدم خدشه أو تلفه.
- نظف القرص.
- حاول الاقتصاد في موارد النظام من خلال الاقتراحات التالية:
 - تسجيل الخروج من الإنترنت.
 - تغيير خصائص ألوان سطح المكتب.
- 1. انقر بزر الماوس الأيمن فوق مكان فارغ في سطح المكتب, ثم حدد **Properties** (خصائص) < **Settings** (إعدادات).
- 2. قم بضبط **Color quality** (جودة اللون) إلى **Medium (16 bit)** (متوسط (16 بت)) إذا لم يتم تحديد هذا الإعداد بالفعل.
- فصل أجهزة خارجية, كالطابعة, الماسح الضوئي, الكاميرا, أو الجهاز المحمول باليد.

لم ير فيلم DVD على جهاز عرض خارجي

١. عند تواجد كل من شاشة الكمبيوتر وجهاز العرض الخارجي قيد التشغيل, اضغط على **fn+f4** مرة أو أكثر للتبديل بين الشاشتين.
٢. كَوّن إعدادات الشاشة لجعل جهاز العرض الخارجي رئيسيًا:
 - أ. انقر بزر الماوس الأيمن فوق مكان فارغ في سطح المكتب, ثم حدد **Properties** (خصائص) < **Settings** (إعدادات).
 - ب. حدد جهاز عرض رئيسيًا وثانويًا.

 **ملاحظة:** عند استخدام شاشتين, لم تظهر صورة DVD على أية شاشة تم تكوينها كشاشة ثانوية.

للحصول على معلومات حول مسألة تتعلق بالوسائط المتعددة لم تغط ضمن هذا الدليل, حدد **Start** (ابدأ) < **Help and Support** (التعليمات والدعم).

لا يبدأ إجراء النسخ على القرص, أو يتوقف الإجراء قبل الإتمام

- تأكد من إغلاق كل البرامج الأخرى.
- قم بإيقاف تشغيل Standby (الاستعداد) و Hibernation (الإسبات).
- تأكد من استخدام نوع القرص الذي يناسب محرك الأقراص. راجع أدلة المستخدم للحصول على المزيد من المعلومات حول أنواع الأقراص.
- تأكد من إدخال القرص بالشكل الصحيح.
- حدد سرعة كتابة أبطأ وأعد المحاولة.
- في حالة نسخ قرص ما, احفظ المعلومات الموجودة على قرص المصدر في محرك الأقراص الثابت قبل محاولة نسخ المحتويات على القرص الجديد, ثم قم بالنسخ من محرك الأقراص الثابت.
- أعد تثبيت برنامج التشغيل الخاص بجهاز نسخ الأقراص الموجود في فئة محركات أقراص DVD/CD-ROM في Device Manager (إدارة الأجهزة).

يجب إعادة تثبيت برنامج تشغيل جهاز ما

الحصول على برامج التشغيل الأحدث لجهاز HP

اتبع أي من الإجراءات التالية للحصول على برامج تشغيل لجهاز HP.

لاستخدام HP Update:

1. حدد **Start** (ابدأ) < **All Programs** (كافة البرامج) < **HP Update** (تحديث HP).
 2. في شاشة الترحيب لـ HP، انقر فوق **Settings** (إعدادات) ثم حدد وقتًا تقوم الأداة فيه بالبحث عن تحديثات للبرامج على موقع الويب.
 3. انقر فوق **Next** (التالي) للبحث عن تحديثات لبرامج HP على الفور.
- لاستخدام موقع الويب لـ HP:

1. افتح مستعرض الإنترنت وانتقل إلى <http://www.hp.com/support>، ثم حدد بلدك/منطقتك.
2. انقر فوق الخيار الخاص بعمليات تنزيل البرامج وبرامج التشغيل، ثم اكتب الرقم الخاص بطراز الكمبيوتر لديك في مربع المنتج.
3. اضغط على **enter**، ثم اتبع الإرشادات الظاهرة على الشاشة.

الحصول على برامج تشغيل لجهاز Microsoft

يمكن الحصول على برامج التشغيل الأحدث لجهاز يعمل بنظام Windows باستخدام Microsoft® Update. يمكن ضبط ميزة Windows هذه بحيث تقوم بالبحث عن تحديثات تخص برامج تشغيل الأجهزة وأيضًا بالنسبة لنظام التشغيل Windows ومنتجات أخرى لـ Microsoft وتثبيتها آليًا.

لاستخدام Microsoft Update:

1. افتح مستعرض الإنترنت وانتقل إلى <http://www.microsoft.com>، ثم انقر فوق **Security & Updates** (الأمان والتحديثات).
2. انقر فوق **Microsoft Update** للحصول على التحديثات الأحدث لنظام التشغيل الخاص بجهاز الكمبيوتر لديك والبرامج والأجهزة.
3. اتبع الإرشادات التي تظهر على الشاشة لتثبيت Microsoft Update.
4. انقر فوق **Change settings** (تغيير الإعدادات) ثم حدد وقتًا يقوم Microsoft Update فيه بالبحث عن تحديثات بالنسبة لنظام التشغيل Windows ومنتجات أخرى لـ Microsoft.
5. عند ظهور مطالبة إعادة تشغيل جهاز الكمبيوتر، قم بذلك.

استخدام SoftPaq Download Manager (إدارة التنزيل الخاصة بـ SoftPaq)

إن (SDM) HP SoftPaq Download Manager (إدارة التنزيل الخاصة بـ SoftPaq من HP) عبارة عن أداة تقدّم الوصول السريع إلى معلومات SoftPaq بالنسبة لأجهزة الكمبيوتر للأعمال من HP دون الحاجة إلى معرفة رقم SoftPaq. باستخدام هذه الأداة، يمكنك البحث عن SoftPaqs بسهولة ومن ثم تنزيلها وفك حزمها.

تعمل SoftPaq Download Manager (إدارة التنزيل الخاصة بـ SoftPaq) بقراءة ملف قاعدة بيانات منشور يتضمن معلومات تخص طراز الكمبيوتر و SoftPaq وتنزيله، من موقع FTP لـ HP على الويب. تسمح لك SoftPaq Download Manager (إدارة التنزيل الخاصة بـ SoftPaq) بتعيين طراز كمبيوتر واحد أو أكثر من ذلك من أجل تحديد SoftPaqs المتاحة للتنزيل.

تقوم SoftPaq Download Manager (إدارة التنزيل الخاصة بـ SoftPaq) بفحص موقع FTP لـ HP على الويب بحثًا عن تحديثات لقاعدة البيانات والبرنامج. في حالة العثور على تحديثات، يتم تنزيلها وتطبيقها تلقائيًا.

لتنزيل SoftPaqs:

1. انقر فوق **Start** (ابدأ) < **All Programs** (كافة البرامج) < **HP** < **HP Softpaq Download Manager** (إدارة التنزيل الخاصة بـ Softpaq من HP).
 2. في حالة فتح SoftPaq Download Manager (إدارة التنزيل الخاصة بـ SoftPaq) لأول مرة، يتم عرض إطار يسألك هل تريد عرض البرنامج الخاص بالكمبيوتر الذي تستخدمه فقط أو عرض البرامج الخاصة بكل الطرز المعتمدة. حدد **Show software for all supported models** (عرض البرامج الخاصة بكل الطرز المعتمدة). إذا استخدمت Softpaq Download Manager (إدارة التنزيل الخاصة بـ Softpaq) سابقًا، فانتقل إلى الخطوة 3.
 - أ. حدد نظام التشغيل الخاص بك وعوامل تصفية اللغة في إطار **Configuration Options** (خيارات التكوين). تقيّد عوامل التصفية بعدد الخيارات المسردة في لوحة **Product Catalog** (كتالوج المنتجات). على سبيل المثال، في حالة تحديد Microsoft® Windows® XP Professional فقط في عامل تصفية نظام التشغيل، يتم عرض نظام التشغيل Windows XP Professional فقط في **Product Catalog** (كتالوج المنتجات).
 - ب. لإضافة أنظمة تشغيل أخرى، غير إعدادات عامل التصفية في إطار **Configuration Options** (خيارات التكوين). راجع تعليمات برنامج HP Softpaq Download Manager (إدارة التنزيل الخاصة بـ Softpaq من HP) للحصول على المزيد من المعلومات.
 3. في اللوحة اليسرى، انقر فوق علامة الجمع (+) لتوسيع جدول الطرز، ثم حدد طراز (طرز) المنتجات التي ترغب في تحديثها.
 4. انقر فوق **Find Available SoftPaqs** (البحث عن SoftPaqs متاحة) لتنزيل جدول بـ SoftPaqs المتاحة للكمبيوتر المحدد.
 5. حدد من جدول SoftPaqs المتاحة، ثم انقر فوق **Download Only** (تنزيل فقط) إذا رغبت في تنزيل العديد من SoftPaqs، لأن Softpaq المحدد وسرعة اتصال الإنترنت يحددان مدة عملية التنزيل.
- إذا كان لديك SoftPaq واحد أو اثنين ليتم تنزيلهما وتمنعت باتصال عالي السرعة بالإنترنت، فانقر فوق **Download & Unpack** (التنزيل وفك الحزم).
6. انقر بزر الماوس الأيمن فوق **Install SoftPaq** (تنصيب SoftPaq) في تطبيق برنامج SoftPaq Download Manager (إدارة التنزيل الخاصة بـ SoftPaq) من أجل تنصيب SoftPaq في الكمبيوتر.

A

AutoPlay (التشغيل التلقائي) ١٨

S

SoftPaqs, تنزيل ٣٦

ا

أجهزة صوت، توصيل خارجي ٩

أجهزة صوت خارجية، توصيل ٩

إعدادات منطقة قرص DVD ١٩

استخدام كاميرا الويب ٢٤

اكتشاف محرك الأقراص البصرية ٢٩

ب

برامج الوسائط المتعددة

الوصول إلى ٦

برامج تشغيل الجهاز

HP ٣٥

Microsoft ٣٥

إلغاء تثبيت، إعادة تثبيت ٣٥

ت

تحذير حقوق النشر ٢٠

تلميحات، كاميرا الويب ٢٥

ج

جهاز الإسقاط، توصيل ١٢

جهاز العرض، توصيل ١٢

ح

حل المشكلات

AutoPlay (التشغيل التلقائي) ٣١

اكتشاف محرك الأقراص البصرية ٢٩

برامج تشغيل الجهاز ٣٥

تشغيل القرص ٣٠

تشغيل فيلم DVD ٣٢

جهاز عرض خارجي ٣٣

درج القرص البصري ٢٨

نسخ قرص ٣٤

ر

رموز المنطقة، DVD ١٩

س

سماعات الأذن ٢

سماعات الرأس ٢

ض

ضوء كاميرا الويب، التعرف على ٢، ٣

ف

فحص وظائف الصوت ١٠

فيديو، استخدام ١١

فيلم، مشاهدة ١٧

ق

قرص DVD

إدخال ١٦

إزالة ٢٣

نسخ ٢١، ٢٢

قرص بصري

إدخال ١٦

إزالة ٢٣

الكتابة إلى ٥

قرص رقمي

الكتابة إلى ٥

حماية ٥

قرص رقمي DVD

تغيير إعداد المنطقة ١٩

قرص مضغوط

إدخال ١٦

إزالة ٢٣

الكتابة إلى ٥

حماية ٥

نسخ ٢١، ٢٢

قضايا، حل ٢٧

ك

كاميرا الويب

تلميحات ٢٥

ضبط الخصائص ٢٦

كاميرا الويب، التعرف على ٣

كاميرا ويب

استخدام ٢٤

التعرف على ٢

م

مأخذ سماعة الرأس (صوت خارج) ٢

مأخذ صوت خارج (سماعة الرأس) ٢

مأخذ صوت خارج (سماعة الرأس)، التعرف

على ٣

مأخذ صوت داخل (ميكروفون) ٢

مأخذ صوت داخل (ميكروفون)، التعرف

على ٣

مأخذ

صوت خارج (سماعة الرأس) ٢

صوت داخل (ميكروفون) ٢

محركات الأقراص

البصرية ١٣

قرص DVD ١٣

قرص مضغوط ١٣

محرك أقراص DVD±RW

SuperMulti ثنائية الطبقات مع

LightScribe ١٤

محرك الأقراص DVD-ROM ١٤

محرك الأقراص البصرية

حماية ٥

محرك الأقراص المضغوطة ١٣

مستوى الصوت، ضبطه ٤

مفاتيح التشغيل السريع

خفض مستوى الصوت ٤

زيادة مستوى الصوت ٤

كتم الصوت ٤

مكبر الصوت ٢

مكبر الصوت، التعرف على ٣

مكونات الوسائط المتعددة، التعرف على ٢

منافذ

جهاز عرض خارجي ١٢

منفذ جهاز عرض خارجي ١٢

مميزات الصوت ٨

ميكروفون، داخلي ٢

ميكروفون داخلي، التعرف على ٣، ٢

و

وظائف الصوت, فحص ١٠

