

Multimedia

Instrukcja obsługi

© Copyright 2009 Hewlett-Packard
Development Company, L.P.

Microsoft i Windows są zastrzeżonymi w
Stanach Zjednoczonych znakami
towarowymi firmy Microsoft Corporation.

Informacje zawarte w niniejszym
dokumencie mogą zostać zmienione bez
powiadomienia. Jedyne warunki gwarancji
na produkty i usługi firmy HP są ujęte
w odpowiednich informacjach o gwarancji
towarzyszących tym produktom i usługom.
Żadne z podanych tu informacji nie powinny
być uznawane za jakiegokolwiek gwarancje
dodatkowe. Firma HP nie ponosi
odpowiedzialności za błędy techniczne lub
wydawnicze ani pominięcia, jakie mogą
wystąpić w tekście.

Wydanie pierwsze: Czerwiec 2009

Numer katalogowy dokumentu: 533500-241

Uwagi o produkcji

Niniejszy podręcznik opisuje funkcje
występujące w większości modeli. Jednak
niektóre funkcje mogą nie być dostępne w
danym komputerze.

Spis treści

1 Funkcje multimedialne	
Położenie elementów multimedialnych	2
Regulowanie głośności	4
2 Oprogramowanie multimedialne	
Korzystanie z zainstalowanego oprogramowania multimedialnego	6
Instalowanie oprogramowania multimedialnego z dysku	7
3 Audio	
Podłączanie zewnętrznych urządzeń audio	9
Sprawdzanie funkcji audio	10
4 Wideo	
Podłączenie monitora zewnętrznego lub projektora	12
5 Napęd optyczny	
Identyfikacja zainstalowanego napędu optycznego	13
Korzystanie z dysków optycznych (CD i DVD)	14
Wybieranie właściwych dysków optycznych (CD i DVD)	15
Dyski CD-R	15
Dyski CD-RW	15
Dyski DVD±R	15
Dyski DVD±RW	15
Dyski LightScribe DVD+R	15
Odtwarzanie muzyki	16
Oglądanie filmu	17
Konfiguracja funkcji autoodtwarzania	18
Zmiana ustawienia regionu napędu DVD	19
Ostrzeżenie o prawach autorskich	20
Kopiowanie CD i DVD	21
Tworzenie lub nagrywanie dysku CD lub DVD	22
Wyjmowanie dysków CD i DVD	23
6 Kamera internetowa (tylko wybrane modele)	
Wskazówki dotyczące kamery internetowej	25
Dostosowywanie właściwości kamery	26

7 Rozwiązywanie problemów


Tacka napędu optycznego nie otwiera się przy wyjmowaniu dysku CD lub DVD	28
Komputer nie wykrywa napędu optycznego	29
Dysk nie odtwarza się	30
Dysk nie odtwarza się automatycznie	31
Film DVD zatrzymuje się, przeskakuje lub odtwarza się nierównomiernie	32
Film DVD nie jest widoczny na zewnętrznym wyświetlaczu	33
Nie udaje się uruchomić procesu zapisu dysku lub zatrzymuje się on przed zakończeniem	34
Sterownik urządzenia musi być ponownie zainstalowany	35
Uzyskiwanie najnowszych sterowników urządzeń HP	35
Pobieranie sterowników Microsoft	35
Korzystanie z menedżera pobierania SoftPaq	36

Indeks	37
---------------------	-----------

1 Funkcje multimedialne

Komputer posiada funkcje multimedialne pozwalające na słuchanie muzyki, oglądanie filmów i przeglądanie obrazy. W komputerze mogą znajdować się następujące elementy multimedialne:


- Napęd optyczny do odtwarzania dysków audio i wideo
- Zintegrowane głośniki do słuchania muzyki
- Zintegrowany mikrofon do nagrywania dźwięku
- Zintegrowana kamera internetowa pozwalająca na przechwytywanie i udostępnianie wideo
- Zainstalowane oprogramowanie multimedialne pozwalające na odtwarzanie i zarządzanie muzyką, filmami i obrazami
- Klawisze skrótów pozwalające na szybki dostęp do zadań multimedialnych

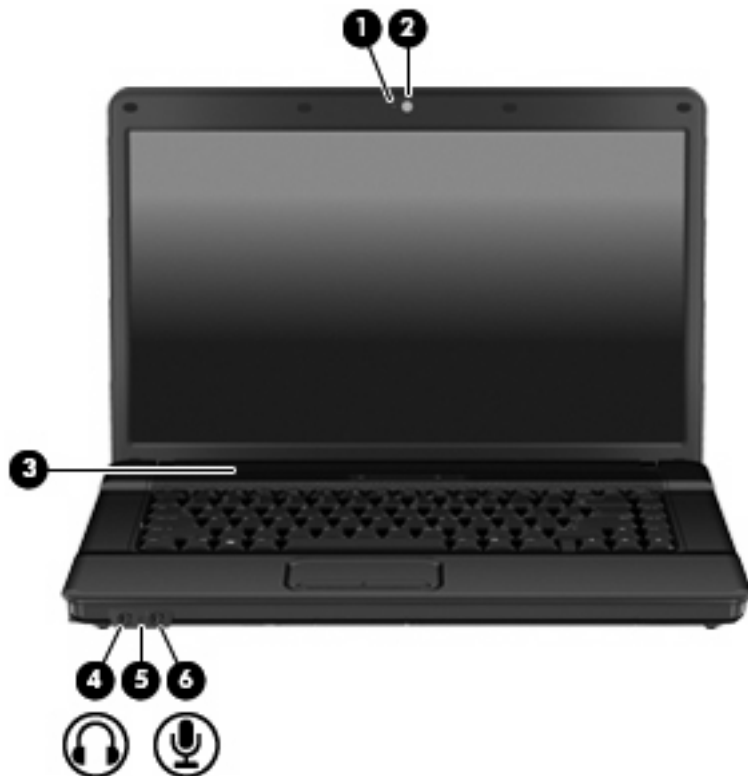
 **UWAGA:** W komputerze mogą znajdować się tylko niektóre z wymienionych elementów.

Poniższa część wyjaśnia, w jaki sposób rozpoznać i korzystać z elementów multimedialnych znajdujących się w komputerze.

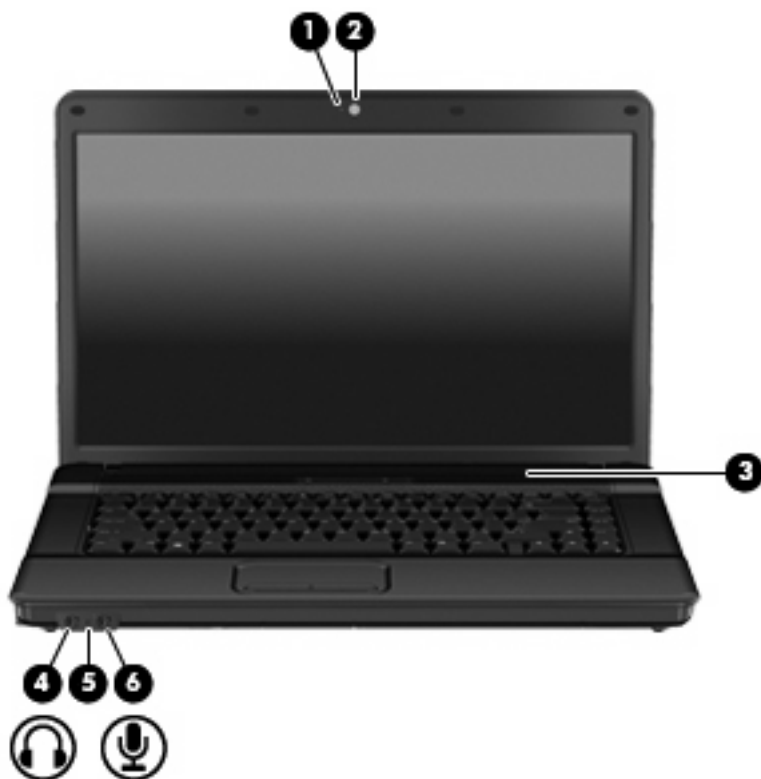
Położenie elementów multimedialnych

Na poniższej ilustracji oraz w tabeli przedstawiono funkcje multimedialne komputera.

 **UWAGA:** Należy korzystać z ilustracji, która najdokładniej odzwierciedla wygląd posiadanego komputera.



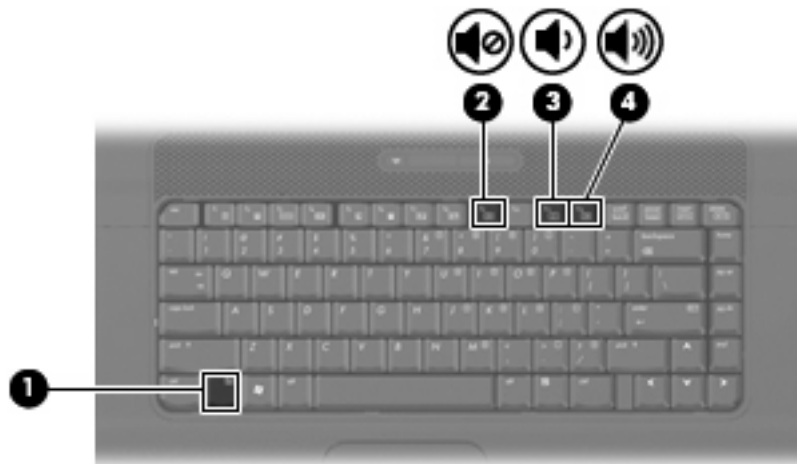
Element	Opis
(1) Wskaźnik kamery internetowej (tylko wybrane modele)	Świeci: Kamera pracuje.
(2) Kamera internetowa (tylko wybrane modele)	Umożliwia nagrywanie filmów wideo i robienie zdjęć.
(3) Głośnik	Umożliwiają odtwarzanie dźwięku.
(4) Gniazdo wyjściowe audio (słuchawkowe)	Odtwarza dźwięk po podłączeniu do opcjonalnych, zasilanych oddzielnie głośników, słuchawek, zestawu słuchawkowego lub dźwięku z telewizji. UWAGA: Gdy urządzenie jest podłączone do wyjścia słuchawkowego, głośniki komputera są wyłączone.
(5) Mikrofon wewnętrzny	Umożliwia nagrywanie dźwięku.
(6) Gniazdo wejściowe audio (mikrofonowe)	Umożliwia podłączenie opcjonalnego mikrofonu zestawu słuchawkowego komputera, mikrofonu kolumny stereo lub mikrofonu monofonicznego.



Element	Opis
(1) Wskaźnik kamery internetowej (tylko wybrane modele)	Świeci: Kamera pracuje.
(2) Kamera internetowa (tylko wybrane modele)	Umożliwia nagrywanie filmów wideo i robienie zdjęć.
(3) Głośnik	Umożliwia odtwarzanie dźwięku.
(4) Gniazdo wyjściowe audio (słuchawkowe)	Odtwarza dźwięk po podłączeniu do opcjonalnych, zasilanych oddzielnie głośników, słuchawek, zestawu słuchawkowego lub dźwięku z telewizji. UWAGA: Gdy urządzenie jest podłączone do wyjścia słuchawkowego, głośniki komputera są wyłączone.
(5) Mikrofon wewnętrzny	Umożliwia nagrywanie dźwięku.
(6) Gniazdo wejściowe audio (mikrofonowe)	Umożliwia podłączenie opcjonalnego mikrofonu zestawu słuchawkowego komputera, mikrofonu kolumny stereo lub mikrofonu monofonicznego.

Regulowanie głośności

Poniżej wymieniono sposoby regulacji głośności:



- Skróty klawiaturowe głośności – kombinacje klawisza **fn** (1) z klawiszem funkcyjnym **f9** (2), **f11** (3) lub **f12** (4).
 - Aby wyciszyć lub przywrócić głośność, naciśnij **fn+f9**.
 - Aby zmniejszyć głośność, należy nacisnąć **fn+f11**.
 - Aby zwiększyć głośność, należy nacisnąć **fn+f12**.

- Regulacja głośności w systemie Windows®:

- a. Kliknij ikonę **Głośność** w obszarze powiadomień z prawej strony paska zadań.
- b. Zwiększ lub zmniejsz głośność, przesuwając suwak odpowiednio w górę lub w dół. Zaznacz pole wyboru **Wycisz**, aby wyciszyć dźwięk.

— lub —

- a. Kliknij dwukrotnie ikonę **Głośność** w obszarze powiadomień.
- b. W kolumnie Kontrola głośności można zwiększać lub zmniejszać wartość tego ustawienia, przesuwając suwak **Głośność** do góry lub do dołu. Można także dopasować balans lub wyciszyć dźwięk.

Jeżeli ikona Głośność nie jest wyświetlana w obszarze powiadomień, należy wykonać poniższe czynności, aby ją dodać:

- a. Wybierz kolejno **Start > Panel sterowania > Dźwięki, mowa i urządzenia audio > Dźwięki i urządzenia audio > Głośność**.
 - b. Zaznacz pole wyboru **Umieść ikonę głośności na pasku zadań**.
 - c. Kliknij przycisk **Zastosuj**.
- Okno regulacji głośności w aplikacji:

Głośność można także regulować z poziomu niektórych aplikacji.

2 Oprogramowanie multimedialne

Na komputerze znajduje się preinstalowane oprogramowanie multimedialne. Do niektórych modeli komputerów są dołączane dyski optyczne z dodatkowym oprogramowaniem multimedialnym.

W zależności od konfiguracji sprzętowej i oprogramowania dołączonego do komputera mogą być obsługiwane następujące zadania w zakresie multimediiów:

- Odtwarzanie zawartości cyfrowej, w tym dysków CD audio i wideo, dysków DVD audio i wideo oraz radia internetowego
- Tworzenie i kopiowanie dysków CD z danymi
- Tworzenie, edytowanie i nagrywanie dysków audio CD
- Tworzenie i edytowanie filmów oraz nagrywanie ich na dyskach DVD/CD


△ **OSTROŻNIE:** Aby uniknąć utraty danych, należy postępować według następujących wskazówek:

Przed rozpoczęciem zapisywania na dysku należy podłączyć komputer do niezawodnego zewnętrznego źródła zasilania. Nie należy zapisywać danych na dysku, gdy komputer jest zasilany za pomocą baterii.

Przed rozpoczęciem zapisywania na dysku należy zamknąć wszystkie uruchomione programy, z wyjątkiem programu używanego do obsługi dysku.

Nie należy kopiować bezpośrednio z dysku źródłowego na dysk docelowy ani z dysku sieciowego na dysk docelowy. Dane należy skopiować na dysk twardy, a następnie skopiować je na dysk docelowy.


W czasie zapisywania na dysku nie należy używać klawiatury komputera ani go przesuwać. Wibracje mają wpływ na proces zapisywania.


 **UWAGA:** Informacje na temat korzystania z oprogramowania dostarczonego wraz z komputerem znajdują się w instrukcjach producenta, mogących znajdować się wraz z oprogramowaniem, na płycie, w pomocy oprogramowania lub na stronie internetowej producenta.

Korzystanie z zainstalowanego oprogramowania multimedialnego

Korzystanie z zainstalowanego oprogramowania multimedialnego:


▲ Wybierz kolejno **Start > Wszystkie programy**, a następnie uruchom wybrany program.

 **UWAGA:** Niektóre programy mogą znajdować się w podfolderach.

 **UWAGA:** Szczegółowe informacje na temat korzystania z oprogramowania dostarczonego wraz z komputerem znajdują się w instrukcjach producenta, mogących znajdować się wraz z oprogramowaniem, na płycie lub na stronie internetowej producenta.

Instalowanie oprogramowania multimedialnego z dysku

1. Włóż dysk do napędu optycznego.
2. Po uruchomieniu kreatora instalacji postępuj zgodnie z instrukcjami wyświetlanymi na ekranie.
3. Jeśli zostanie wyświetlony odpowiedni monit, uruchom ponownie komputer.

 **UWAGA:** Szczegółowe informacje na temat korzystania z oprogramowania dostarczonego wraz z komputerem znajdują się w instrukcjach producenta, mogących znajdować się wraz z oprogramowaniem, na płycie lub na stronie internetowej producenta.

3 Audio

Komputer umożliwia korzystanie z wielu funkcji audio:

- Odtwarzanie muzyki za pomocą głośników komputera i/lub podłączonych zewnętrznych głośników
- Nagrywanie dźwięku za pomocą wewnętrznego mikrofonu lub podłączonego mikrofonu zewnętrznego
- Pobieranie muzyki z Internetu
- Tworzenie prezentacji multimedialnych za pomocą dźwięku i obrazów
- Przesyłanie dźwięku i obrazów za pomocą programów komunikacyjnych
- Strumieniowe pobieranie programów radiowych (tylko wybrane modele) lub odbieranie sygnałów radiowych FM
- Tworzenie lub "wypalanie" dysków audio CD (tylko wybrane modele)

Podłączanie zewnętrznych urządzeń audio

⚠ **OSTRZEŻENIE!** Ze względu na ryzyko uszkodzenia słuchu, przed założeniem słuchawek nausznych, dousznych lub zestawu słuchawek z mikrofonem należy odpowiednio dostosować poziom głośności. Dodatkowe informacje na temat bezpieczeństwa można znaleźć w podręczniku *Uregulowania prawne, przepisy bezpieczeństwa i wymagania środowiskowe*.

W celu podłączenia urządzeń zewnętrznych, takich jak głośniki zewnętrzne, słuchawki czy mikrofon, skorzystaj z informacji dostarczonych wraz z urządzeniem. W celu uzyskania najlepszych rezultatów zapamiętaj poniższe wskazówki:

- Upewnij się, że kabel urządzenia jest bezpiecznie podłączony do odpowiedniego gniazda komputera. Złącza kabli są zazwyczaj oznaczone kolorami zgodnymi z odpowiadającymi gniazdami w komputerze.
- Upewnij się, że zostały zainstalowane sterowniki urządzenia zewnętrznego.

📝 **UWAGA:** Sterownik to wymagany program działający niczym tłumacz pomiędzy urządzeniem a programami korzystającymi z urządzenia.

Sprawdzanie funkcji audio


Aby sprawdzić dźwięki systemowe w komputerze wykonaj następujące kroki:

1. Wybierz **Start > Panel sterowania**.
2. Wybierz kolejno **Dźwięki, mowa i urządzenia audio > Dźwięki i urządzenia audio**.
3. Gdy otworzy się okno właściwości Dźwięków i urządzeń audio, kliknij kartę **Dźwięki**. Pod opcją **Zdarzenia programu** wybierz dowolne zdarzenie takie jak sygnał lub alarm, a następnie kliknij przycisk strzałki w prawo obok wymienionego dźwięku.

Przez głośniki lub podłączone słuchawki powinno być słychać dźwięk.

Aby sprawdzić funkcje nagrywania w komputerze wykonaj następujące kroki:

1. Wybierz **Start > Wszystkie programy > Akcesoria > Rozrywka > Rejestrator dźwięku**
2. Kliknij przycisk **Nagrywaj** i zacznij mówić do mikrofonu. Zapisz plik na pulpicie.
3. Otwórz program Windows Media Player i odtwórz dźwięk.

 **UWAGA:** By osiągnąć najlepszą jakość nagrania mów bezpośrednio do mikrofonu i nagrywaj dźwięk w miejscu wolnym od szumów w tle.

- ▲ Aby potwierdzić lub zmienić ustawienia audio w komputerze, kliknij prawym przyciskiem ikonę **Dźwięk** na pasku zadań, lub wybierz **Start > Panel sterowania > Dźwięki, mowa i urządzenia audio > Dźwięki i urządzenia audio**.

4 Wideo

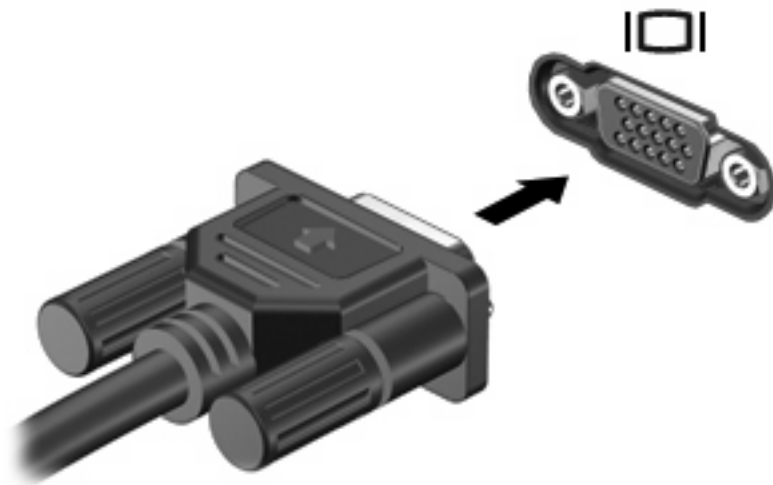
Komputer umożliwia korzystanie z wielu funkcji wideo:

- Oglądanie filmów
- Granie w gry przez Internet i bez Internetu
- Edycja obrazów i wideo do tworzenia prezentacji
- Podłączanie zewnętrznych urządzeń wideo

Podłączenie monitora zewnętrznego lub projektora

Port monitora zewnętrznego służy do podłączania do komputera zewnętrznego urządzenia wyświetlającego, takiego jak monitor lub projektor.

- ▲ Aby podłączyć urządzenie wyświetlające, należy podłączyć kabel urządzenia do portu monitora zewnętrznego.



UWAGA: Jeżeli prawidłowo podłączone zewnętrzne urządzenie wyświetlające nie wyświetla obrazu, należy nacisnąć klawisze **fn+f4**, aby przenieść obraz do urządzenia. Naciskanie klawiszy **fn+f4** powoduje przełączanie obrazu między wyświetlaczem komputera i urządzeniem.

5 Napęd optyczny


Zależnie od rodzaju napędu optycznego oraz zainstalowanego oprogramowania napęd umożliwia odtwarzanie, kopiowanie i nagrywanie dysków CD i DVD.

Identyfikacja zainstalowanego napędu optycznego

▲ Wybierz kolejno **Start > Mój komputer**.

Zobaczysz listę urządzeń zainstalowanych w komputerze zawierającą napęd optyczny. Możesz posiadać jeden z wymienionych rodzajów napędów:


- Napęd DVD-ROM
- Napęd DVD±RW SuperMulti Double-Layer LightScribe

 **UWAGA:** Niektóre z wymienionych wyżej napędów optycznych mogą nie być obsługiwane przez komputer.

Korzystanie z dysków optycznych (CD i DVD)

Napęd optyczny, taki jak napęd DVD-ROM, obsługuje dyski optyczne (CD i DVD). Tego rodzaju dysków używa się do przechowywania takich informacji jak muzyka, zdjęcia i filmy. Dyski DVD są bardziej pojemne niż dyski CD.

Napęd optyczny może odczytywać standardowe dyski CD i DVD.


 **UWAGA:** Niektóre z wymienionych napędów optycznych mogą nie być obsługiwane przez komputer. Wymienione napędy mogą nie być jedynymi obsługiwanyymi napędami optycznymi.

Niektóre napędy optyczne mogą także zapisywać dyski optyczne zgodnie z opisem w poniższej tabeli.

Rodzaj napędu optycznego	Zapis na dyskach CD-RW	Zapis na dyskach DVD±RW/R	Zapisywanie na DVD±RW DL	Zapisywanie etykiet na nośnikach LightScribe CD lub DVD±RW/R
Napęd DVD-ROM	Nie	Nie	Nie	Nie
Napęd DVD±RW SuperMulti Double-Layer LightScribe*†	Tak	Tak	Tak	Tak


*Dyski dwuwarstwowe (Double-layer, DL) mają dwukrotnie większą pojemność, niż dyski jednowarstwowe. Jednak dyski dwuwarstwowe nagranie w tym napędzie mogą być niezgodne z napędami i odtwarzaczami jednowarstwowymi DVD.

†Dyski LightScribe należy zakupić oddzielnie. LightScribe umożliwia stworzenie obrazu w odcieniach szarości przypominającego fotografię czarno-białą.

 **OSTROŻNIE:** Aby zapobiec pogorszeniu jakości obrazu i dźwięku, utracie informacji lub utracie dźwięku albo funkcjonalności odtwarzania wideo, nie należy uruchamiać stanu wstrzymania lub hibernacji podczas odczytywania/zapisywania danych z dysków CD lub DVD lub zapisu na dyskach CD lub DVD.

Wybieranie właściwych dysków optycznych (CD i DVD)

CD, używane do przechowywania danych cyfrowych, są także używane dla komercyjnych nagrań audio i są wygodnym rozwiązaniem osobistej pamięci masowej. DVD są używane głównie do filmów, oprogramowania i do wykonywania kopii zapasowych. DVD są tego samego rozmiaru co CD, ale posiadają znacznie większą pojemność.

 **UWAGA:** Napęd optyczny w komputerze może obsługiwać wszystkie rodzaje dysków optycznych omawianych w tej części.

Dyski CD-R

Użyj dysków CD-R (jednokrotnego zapisu) do utworzenia stałych archiwów i do udostępniania plików praktycznie każdemu. Typowe zastosowania zawierają:

- Rozprowadzanie dużych prezentacji
- Udostępnianie zeskanowanych lub cyfrowych zdjęć, klipów wideo i zapisanych danych
- Tworzenie własnych płyt z muzyką
- Zachowanie stałych archiwów plików komputerowych i zeskanowanych archiwów domowych
- Przenoszenie plików z dysku twardego w celu zwolnienia przestrzeni dyskowej

Po zapisaniu danych nie można ich usunąć ani nadpisać.

Dyski CD-RW

Użyj dysków CD-RW (wersja CD wielokrotnego zapisu) do przechowywania dużych projektów, które muszą być często aktualizowane. Typowe zastosowania zawierają:

- Tworzenie i zarządzanie dużymi dokumentami i plikami projektów
- Przenoszenie plików roboczych
- Wykonywanie cotygodniowych kopii zapasowych plików z dysku twardego
- Ciągła aktualizacja zdjęć, wideo, audio i danych

Dyski DVD±R

Użyj dysków DVD±R do stałego przechowywania dużych ilości informacji. Po zapisaniu danych nie można ich usunąć ani nadpisać.

Dyski DVD±RW


Użyj dysków DVD±RW jeśli chcesz mieć możliwość usuwania lub nadpisywania wcześniej zapisanych danych. Ten typ dysku jest idealny do testowania nagrań audio lub wideo przed nagraniem ich na jednorazowe dyski CD lub DVD.

Dyski LightScribe DVD+R

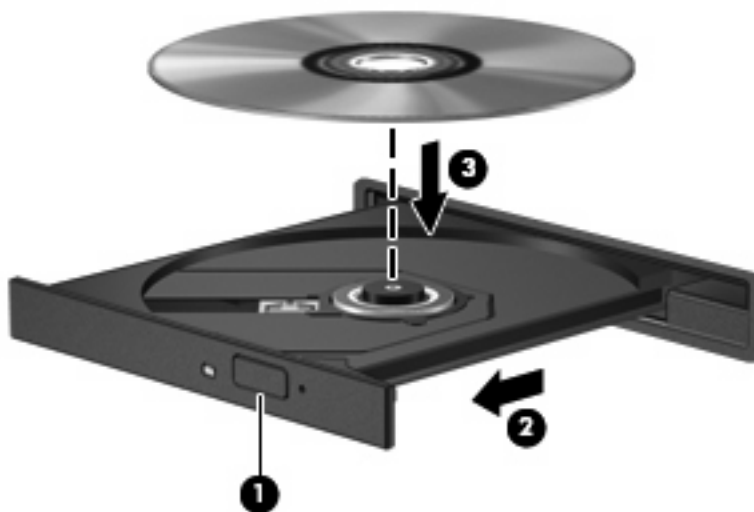
Użyj dysków LightScribe DVD+R do udostępniania i przechowywania danych, domowych wideo i zdjęć. Dyski te są zgodne w odczycie z większością napędów DVD-ROM i odtwarzaczami DVD. Wraz z napędem zgodnym z LightScribe i oprogramowaniem LightScribe, możesz zapisywać dane na dysku i dodawać własne etykiety na powierzchni dysku.

Odtwarzanie muzyki


1. Włącz komputer.
2. Naciśnij przycisk zwalniający (1) na przedniej ścianie napędu, aby odblokować tacę dysku.
3. Wyciągnij tacę (2).
4. Chwyć dysk za krawędzie, aby uniknąć dotykania jego powierzchni, a następnie umieść go na trzpieniu etykietą do góry.

 **UWAGA:** Jeżeli nie cała taca jest dostępna, odchyl ostrożnie płytę tak, aby ustawić ją dokładnie nad trzpieniem napędu.

5. Delikatnie naciskaj dysk (3) na trzpieniu, aż wskoczy na miejsce.



6. Zamknij tacę napędu.
7. Jeżeli funkcja Autoodtwarzania nie została skonfigurowana tak, jak opisano w rozdziale „Konfiguracja autoodtwarzania”, pojawi się okno Autoodtwarzania. Pojawia się w nim pytanie na temat sposobu użycia mediów znajdujących się na płycie. Wybierz Windows Media Player.

 **UWAGA:** Krótka przerwa po włożeniu dysku jest normalnym zjawiskiem.


Jeżeli stan wstrzymania lub hibernacji zostanie przypadkowo uruchomiony podczas odtwarzania dysku:

- Odtwarzanie może zostać przerwane.
- Może pojawić się komunikat z pytaniem, czy kontynuować. Jeżeli komunikat ten zostanie wyświetlony, należy kliknąć przycisk **Nie**.
- Do wznowienia odtwarzania konieczne może być ponowne uruchomienie odtwarzania dysku CD lub DVD.

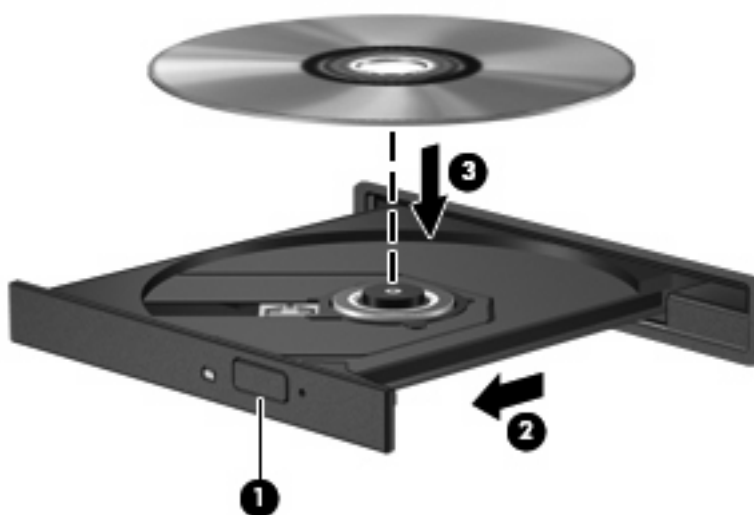
Oglądanie filmu

Napęd optyczny pozwala na oglądanie filmów z dysków.


1. Włącz komputer.
2. Naciśnij przycisk zwalniający (1) na przedniej ścianie napędu optycznego, aby odblokować tacę dysku.
3. Wyciągnij tacę (2).
4. Chwyć dysk za krawędzie i umieść go na trzpieniu etykietą do góry.

 **UWAGA:** Jeżeli nie cała taca jest dostępna, odchyl ostrożnie płytę tak, aby ustawić ją dokładnie nad trzpieniem napędu.

5. Delikatnie naciskaj dysk (3) na trzpieniu, aż wskoczy na miejsce.



6. Zamknij tacę napędu.

 **UWAGA:** Krótka przerwa po włożeniu dysku jest normalnym zjawiskiem. Jeżeli nie wybrano odtwarzacza multimedialnego, zostanie wyświetlone okno dialogowe Autoodtwarzanie. Pojawia się w nim pytanie na temat sposobu użycia mediów znajdujących się na płycie.

Konfiguracja funkcji autoodtworzenia

1. Wybierz kolejno **Start > Mój komputer**.
2. Kliknij prawym przyciskiem myszy urządzenie (takie jak napęd CD-ROM), a następnie kliknij **Właściwości**.
3. Kliknij kartę **Autoodtworzenie** i wybierz jedną z dostępnych akcji.



UWAGA: Do odtwarzania DVD wybierz WinDVD.

4. Kliknij **OK**.



UWAGA: Więcej informacji na temat Autoodtworzenia znajdziesz w Pomocy i obsłudze technicznej.

Zmiana ustawienia regionu napędu DVD

Większość dysków DVD zawierających pliki chronione prawami autorskimi zawiera także kody regionów. Kody regionów ułatwiają ochronę praw autorskich na całym świecie.

Dysk DVD zawierający kod regionu można odtwarzać tylko w tych napędach DVD, których kod regionu pasuje do kodu regionu danego dysku.

△ **OSTROŻNIE:** Ustawienie regionu napędu DVD może zostać zmienione tylko 5 razy.

Ustawienie napędu wybrane jako piąte obowiązuje już przez cały okres użytkowania napędu DVD.

Liczba pozostałych zmian regionów jest wyświetlana na karcie Region DVD.

Aby zmienić ustawienia z poziomu systemu operacyjnego:

1. Wybierz kolejno **Start > Mój komputer**.
2. Kliknij okno prawym przyciskiem, a następnie wybierz kolejno **Właściwości > Sprzęt > Menedżer urządzeń**.
3. Kliknij znak „+” znajdujący się obok pozycji **Stacje dysków CD-ROM/DVD**, kliknij prawym przyciskiem myszy napęd DVD, którego ustawienie regionu ma zostać zmienione, a następnie kliknij polecenie **Właściwości**.
4. Wprowadź odpowiednie zmiany na karcie **Region DVD**.
5. Kliknij przycisk **OK**.

Ostrzeżenie o prawach autorskich

Zgodnie z właściwymi prawami autorskimi tworzenie nieautoryzowanych kopii materiału chronionego prawem autorskim, w tym programów komputerowych, filmów, audycji radiowych oraz nagrań dźwiękowych jest przestępstwem. Tego komputera nie wolno używać w takich celach.

-
- △ **OSTROŻNIE:** Aby zapobiec utracie informacji lub uszkodzeniu dysku, postępuj wedle tych wskazówek:

Przed rozpoczęciem zapisywania na dysku należy podłączyć komputer do niezawodnego zewnętrznego źródła zasilania. Nie należy zapisywać danych na dysku, gdy komputer jest zasilany z baterii.

Przed rozpoczęciem zapisywania na dysku należy zamknąć wszystkie otwarte programy z wyjątkiem programu używanego do obsługi dysku.

Nie kopiuj danych bezpośrednio pomiędzy płytami, ani bezpośrednio z dysku sieciowego na płytę.

W czasie zapisywania na dysku nie należy używać klawiatury komputera ani go przesuwania. Wibracje mają wpływ na proces zapisywania.

- 📄 **UWAGA:** Szczegółowe informacje na temat korzystania z oprogramowania dostarczonego wraz z komputerem znajdują się w instrukcjach producenta, mogących znajdować się wraz z oprogramowaniem, na płycie lub na stronie internetowej producenta.
-

Kopiowanie CD i DVD

1. Wybierz **Start > Wszystkie programy > Roxio > Creator Business**.
2. Na prawym panelu kliknij przycisk **Copy Disc** (Kopiuje dysk).
3. Włóż dysk których chcesz skopiować do napędu optycznego.
4. Kliknij **Kopiuje** w dolnym prawym rogu ekranu.

Program Creator Business odczyta dane z płyty źródłowej i zapisze je w katalogu tymczasowym na dysku twardym.

5. Gdy pojawi się komunikat, wyjmij dysk źródłowy z napędu i włóż do niego czysty dysk.

Po skopiowaniu informacji, utworzony dysk zostanie automatycznie wysunięty.

Tworzenie lub nagrywanie dysku CD lub DVD

Jeśli komputer zawiera napęd optyczny CD-RW, DVD-RW, lub DVD±RW, możesz użyć takiego oprogramowania jak Windows Media Player lub Roxio Creator Business w celu nagrania danych i plików audio, w tym plików muzycznych MP3 i WAV. W celu nagrywania plików wideo na dysku użyj programu Windows Movie Maker.

Postępuj według poniższych wskazówek podczas nagrywania dysków CD lub DVD:

- Przestrzegaj ostrzeżeń o prawach autorskich. Zgodnie z właściwymi prawami autorskimi, tworzenie nieautoryzowanych kopii materiału chronionego prawem autorskim, w tym programów komputerowych, filmów, audycji radiowych oraz nagrań dźwiękowych, jest przestępstwem. Tego komputera nie wolno używać w takich celach.
- Przed nagraniem dysku zapisz i zamknij wszystkie otwarte pliki i programy.
- Dyski CD-R lub DVD-R są zazwyczaj najlepsze do nagrywania plików audio, ponieważ po skopiowaniu informacji nie można ich zmienić.
- Ponieważ niektóre domowe i samochodowe odtwarzacze nie odczytują dysków CD-RW, do nagrywania muzyki używaj CD.
- CD-RW i DVD-RW są z reguły najlepsze do nagrywania plików z danymi lub testowania nagrań audio i wideo przed nagraniem ich na jednorazowe dyski CD lub DVD.
- Domowe odtwarzacze DVD z reguły nie obsługują wszystkich formatów DVD. Listę obsługiwanych formatów znajdziesz w instrukcji obsługi odtwarzacza DVD.
- Pliki MP3 zajmują mniej miejsca niż inne formaty muzyczne, a proces tworzenia dysku MP3 jest taki sam jak w przypadku plików z danymi. Pliki MP3 mogą być odtwarzane wyłącznie w odtwarzaczach MP3 lub komputerach z zainstalowanym oprogramowaniem MP3.


Wykonaj poniższe kroki by nagrać dysk CD lub DVD:

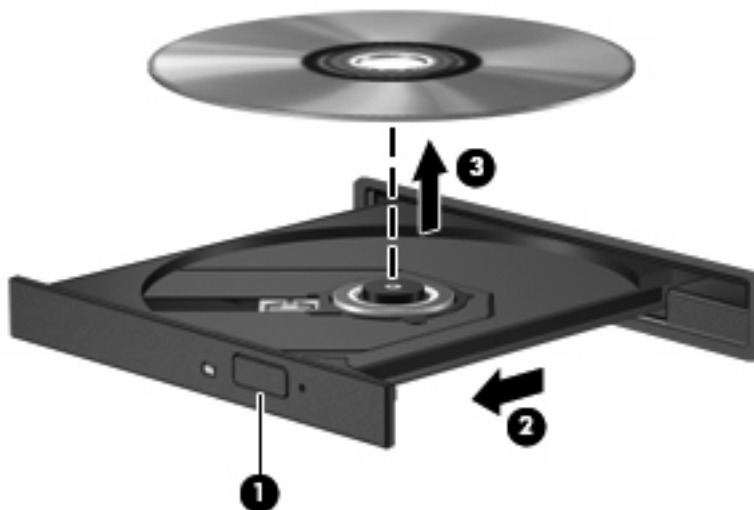
1. Pobierz lub skopiuj pliki źródłowe do foldera na dysku twardym.
2. Włóż czysty dysk do napędu optycznego.
3. Wybierz **Start > Wszystkie programy**, a następnie wybierz program, którego chcesz użyć.
4. Wybierz rodzaj tworzonego dysku – dane, audio lub wideo.
5. Kliknij prawym klawiszem **Start > Eksploruj** i przejdź do folderu, w którym znajdują się pliki, które chcesz nagrać.
6. Otwórz folder, a następnie przeciągnij pliki do napędu, który zawiera czysty dysk optyczny.
7. Rozpocznij proces nagrywania zgodnie z zaleceniami wybranego programu.

Precyzyjne instrukcje znajdziesz w instrukcjach producenta oprogramowania. Instrukcje te mogą być dostarczone wraz z oprogramowaniem, na płycie lub na stronie producenta.

Wyjmowanie dysków CD i DVD


1. Naciśnij przycisk zwalniający (1) na przedniej ścianie napędu, aby odblokować tacę dysku, a następnie delikatnie wyciągaj tacę (2), aż się zatrzyma.
2. Zdejmij dysk z tacy (3), delikatnie naciskając trzpień i jednocześnie unosząc zewnętrzne krawędzie dysku. Chwyć dysk za krawędzie, aby uniknąć dotknięcia jego powierzchni.

 **UWAGA:** Jeśli taca nośnika nie jest całkowicie wysunięta, ostrożnie nachyl dysk podczas wyjmowania.



3. Zamknij tacę napędu i umieść płytę w pudełku ochronnym.

6 Kamera internetowa (tylko wybrane modele)

 **UWAGA:** Rozdział opisuje funkcje występujące w większości modeli. Jednak niektóre funkcje mogą nie być dostępne w danym komputerze.

Komputer wyposażony jest w zintegrowaną kamerę internetową umieszczoną w górnej części wyświetlacza. Za pomocą zainstalowanego oprogramowania można użyć kamery do robienia zdjęć, nagrywania filmów i dźwięku. Wykonane zdjęcia lub nagranie można przejrzeć i zapisać na dysku twardym komputera.

Aby uzyskać dostęp do kamery i oprogramowania HP Webcam, wybierz kolejno **Start > Wszystkie programy > HP Webcam**.


Użycie oprogramowania do obsługi kamery umożliwia skorzystanie z następujących funkcji:

- Video (Wideo) – Nagrywanie i odtwarzanie filmów z kamery.
- Audio (Dźwięk) – Nagrywanie i odtwarzanie filmów z kamery.
- Streaming video (Strumień wideo) – Korzystanie z komunikatorów internetowych obsługujących kamery UVC (Universal Video Class).
- Snapshots (Zdjęcia) – Wykonywanie zdjęć.

Wskazówki dotyczące kamery internetowej

Aby uzyskać optymalną wydajność, podczas korzystania z kamery należy przestrzegać następujących zaleceń:

- Przed podjęciem próby nawiązania rozmowy wideo należy upewnić się, że używana jest najnowsza wersja komunikatora internetowego.
- Kamera może nie działać prawidłowo w przypadku niektórych zapór sieciowych.

 **UWAGA:** W przypadku problemów z wyświetlaniem lub wysyłaniem plików multimedialnych do użytkownika w innej sieci LAN lub osoby znajdującej się poza zaporą sieciową wyłączyć czasowo zaporę sieciową, wykonaj zadanie i włącz zaporę ponownie. W celu stałego rozwiązania problemu, zmień konfigurację zapory zgodnie z potrzebą i dostosuj ograniczenia i ustawienia innych systemów wykrywających włamanie. Aby uzyskać dodatkowe informacje, skontaktuj się z administratorem lub departamentem IT.

- Jeśli to możliwe, należy usunąć źródła jasnego światła z obszaru pracy kamery, umieszczając je za nią.

 **UWAGA:** Informacje szczegółowe na temat korzystania z kamery znajdziesz w menu **Pomoc** oprogramowania kamery lub wybierz **Start > Pomoc i obsługa techniczna**.

Dostosowywanie właściwości kamery

Poniżej wymieniono właściwości kamery, które można dostosować:

- **Jasność** – umożliwia kontrolę ilości światła na obrazie. Wyższe ustawienie jasności pozwala uzyskać jaśniejszy obraz, niższe ustawienie zapewnia ciemniejszy obraz.
- **Kontrast** – umożliwia kontrolę różnicy między jaśniejszymi i ciemniejszymi obszarami na obrazie. Wyższa wartość ustawienia kontrastu sprawia, że obraz jest bardziej intensywny, niższa pozwala zachować dynamiczny zakres kontrastu oryginalnych danych, lecz uzyskany obraz jest bardziej płaski.
- **Odcień** – umożliwia kontrolę aspektu odróżniającego dany kolor od innego (sprawia, że kolory są czerwone, zielone lub niebieskie). Odcień różni się od nasycenia, które określa intensywność odcienia.
- **Nasycenie** – umożliwia kontrolę intensywności koloru na końcowym obrazie. Wyższa wartość ustawienia nasycenia powoduje powstanie bardziej wyrazistego obrazu, niższa sprawia, że obraz jest subtelniejszy.
- **Ostrość** – umożliwia określenie definicji krawędzi obrazu. Wyższa wartość ustawienia ostrości powoduje uzyskanie lepiej zdefiniowanego obrazu, niższa wartość sprawia, że obraz jest bardziej miękki.
- **Gamma** – umożliwia określenie kontrastu między odcieniami szarości (pólcieniami) obrazu. Dostosowanie wartości gamma obrazu umożliwia zmianę jasności środkowego zakresu odcieni szarości bez znaczącej modyfikacji cieni i świateł. Niższa wartość gamma sprawia, że odcienie szarości stają się zbliżone do czerni, a ciemne kolory stają się jeszcze ciemniejsze.
- **Backlight Compensation** (Kompensacja światła tła) – Powoduje zrównoważenie jasności w przypadkach, w których jasno światło znajdujące się za rozmówcą powodowało by oślepienie lub pojawienie się efektu czarnej sylwetki.
- **NightMode** (Tryb nocny) – Kompensuje niedobór światła przy zdjęciach w nocy.
- **Zoom** (Powiększenie, tylko wybrane modele) – Ustawia procentowe powiększenie obrazu przy wykonywaniu zdjęcia lub nagrywaniu filmu.
- **Horizontal** (Poziomo) lub **Vertical** (Pionowo) – Obraz obraz poziomo lub pionowo.
- **50Hz** lub **60Hz** – Ustawia szybkość migawki tak, aby uniknąć migania obrazu na nagraniu wideo.


Własne profile ustawień dla następujących warunków oświetlenia: żarowe, fluorescencyjne, halogenowe, słoneczne, pochmurne i nocne.

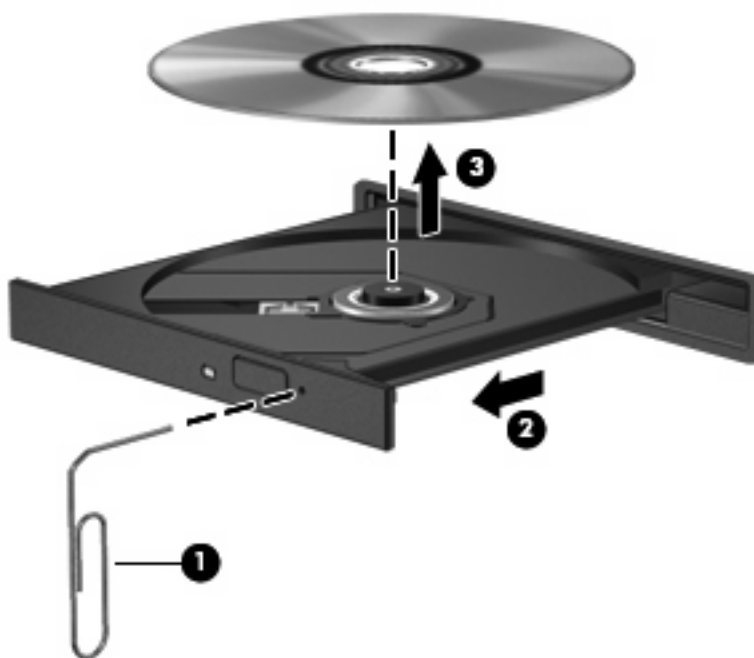
7 Rozwiązywanie problemów

Poniższa część opisuje kilka pospolitych problemów i ich rozwiązań.

Taca napędu optycznego nie otwiera się przy wyjmowaniu dysku CD lub DVD

1. Wsuń końcówkę spinacza biurowego (1) do otworu zwalniania na przedniej ściance napędu.
2. Naciskaj delikatnie spinacz aż do momentu wysunięcia tacy dysku, a następnie wyciągnij ją (2), aż się zatrzyma.
3. Zdejmij dysk z tacy (3), delikatnie naciskając trzpień i jednocześnie unosząc zewnętrzne krawędzie dysku. Chwyć dysk za krawędzie, aby uniknąć dotykania jego powierzchni.

 **UWAGA:** Jeśli taca nośnika nie jest całkowicie wysunięta, ostrożnie nachyl dysk podczas wyjmowania.



4. Zamknij tace napędu i umieść płytę w pudełku ochronnym.

Komputer nie wykrywa napędu optycznego

Jeżeli komputer nie wykrywa napędu optycznego, użyj Menedżera urządzeń do rozwiązania problemu, po czym uaktualnij, odinstaluj lub przywróć sterownik urządzenia.

Sprawdzanie urządzeń i sterowników w Menedżerze urządzeń:

1. Wyjmij dyski z napędu optycznego.
2. Wybierz kolejno **Start > Mój komputer**.
3. Kliknij prawym przyciskiem na oknie i wybierz **Właściwości >** karta **Sprzęt**, a następnie kliknij **Menedżer urządzeń**.
4. W oknie Menedżera urządzeń kliknij znak plus (+) obok **Napędy optyczne** lub **Napędy DVD/CD-ROM**, o ile już nie jest widoczny znak minus (-). Poszukaj na liście napędu optycznego.
5. Kliknij prawym przyciskiem myszy na liście urządzeń optycznych, aby:
 - Uaktualnić sterownik.
 - Wyłączyć urządzenie.
 - Odinstalować urządzenie.
 - Wyszukać zmian sprzętu. Windows poszuka w systemie zainstalowanego sprzętu i zainstaluje wymagane sterowniki.
 - Kliknij **Właściwości** by sprawdzić, czy urządzenie pracuje prawidłowo:
 - Kliknij **Rozwiązywanie problemów**, aby spróbować rozwiązać problemy.
 - Kliknij na karcie **Sterownik**, aby uaktualnić, przywrócić lub odinstalować sterownik tego urządzenia.

Dysk nie odtwarza się

- Przed rozpoczęciem odtwarzania dysku CD lub DVD należy zapisać swoją pracę i zamknąć wszystkie otwarte programy.
- Odłącz się od Internetu przed rozpoczęciem odtwarzania płyty CD lub DVD.
- Upewnij się, że dysk jest włożony prawidłowo.
- Upewnij się, że dysk jest czysty. Jeśli to konieczne, wyczyść dysk filtrowaną wodą i niepozostawiającą śladów szmatką. Wycieraj od środka dysku w stronę zewnętrznej krawędzi.
- Sprawdź, czy dysk nie jest porysowany. Jeśli jest, napraw dysk zestawem do naprawy dysków optycznych dostępnym w wielu sklepach z elektroniką.
- Wyłącz tryb wstrzymania przed odtwarzaniem dysku.

Podczas odtwarzania dysku nie należy inicjować trybu Hibernacja ani trybu wstrzymania. W przeciwnym wypadku może pojawić się komunikat ostrzegawczy z pytaniem o chęć kontynuacji. Jeżeli komunikat ten zostanie wyświetlony, należy kliknąć przycisk **Nie**. Po kliknięciu przycisku Nie komputer może zachowywać się w następujący sposób:

- Odtwarzanie może zostać wznowione.
- lub –
- Okno odtwarzania w programie multimedialnym może zostać zamknięte. Aby powrócić do odtwarzania dysku, należy nacisnąć przycisk **Odtwórz** w programie multimedialnym, aby ponownie uruchomić dysk. W rzadkich przypadkach może być konieczne wyjście z programu i jego ponowne uruchomienie.
- Zwiększ zasoby systemowe:
 - Wyłącz urządzenia zewnętrzne takie, jak drukarki i skanery. Zwalnia to cenne zasoby systemowe i wpływa na lepszą wydajność odtwarzania.


Zmień właściwości koloru pulpitu. Ponieważ ludzkie oko nie jest w stanie łatwo zauważyć różnicę pomiędzy kolorami ponad 16 bit, nie powinna być widoczna utrata koloru podczas oglądania filmu po obniżeniu właściwości koloru systemowego do 16 bit wedle poniższej metody:

1. Kliknij prawym przyciskiem na wolnym obszarze pulpitu, a następnie wybierz **Właściwości > Ustawienia**.
2. Ustaw **Jakość koloru** na **Średnia (16 bitów)**.

Dysk nie odtwarza się automatycznie

1. Kliknij **Start > Mój komputer**.
2. Kliknij prawym przyciskiem myszy urządzenie (takie jak napęd CD-ROM), a następnie kliknij **Właściwości**.
3. Kliknij kartę **Autoodtworzenie** i wybierz jedną z dostępnych akcji.
4. Kliknij **OK**.

Od tej pory dysk CD lub DVD powinien uruchomić się automatycznie po włożeniu do napędu.


 **UWAGA:** Więcej informacji na temat Autoodtworzenia znajdziesz w Pomocy i obsłudze technicznej.

Film DVD zatrzymuje się, przeskakuje lub odtwarza się nierównomiernie

- Sprawdź, czy dysk nie jest porysowany lub uszkodzony.
- Czyszczenie dysku.
- Ogranicz zużycie zasobów systemowych przez zastosowanie poniższych sugestii:
 - Wyloguj się z Internetu.
 - Zmień właściwości koloru pulpitu:
 1. Kliknij prawym przyciskiem na wolnym obszarze tapety pulpitu i wybierz **Właściwości > Ustawienia**.
 2. Ustaw **Jakość koloru** na **Średnia (16 bitów)**, jeżeli to ustawienie nie jest już aktywne.
 - Odłącz urządzenia zewnętrzne, jak drukarka, skaner, aparat lub urządzenie kieszonkowe.

Film DVD nie jest widoczny na zewnętrznym wyświetlaczu

1. Jeśli są włączone jednocześnie wyświetlacz komputera i wyświetlacz zewnętrzny, naciśnij klawisze **fn+f4** raz lub kilka razy by przełączyć się pomiędzy 2 wyświetlaczami.
2. Skonfiguruj ustawienia monitora by ustawić wyświetlacz zewnętrzny jako podstawowy:
 - a. Kliknij prawym przyciskiem na wolnym obszarze tapety pulpitu i wybierz **Właściwości > Ustawienia**.
 - b. Wybierz wyświetlacz podstawowy i wyświetlacz dodatkowy.

 **UWAGA:** Podczas korzystania z obu wyświetlaczy obraz DVD nie pojawi się na żadnym wyświetlaczu określonym jako wyświetlacz dodatkowy.

Aby uzyskać informacje na tematy dotyczące multimediiów nie objęte tym podręcznikiem, przejdź do **Start > Pomoc i obsługa techniczna**.

Nie udaje się uruchomić procesu zapisu dysku lub zatrzymuje się on przed zakończeniem

- Upewnij się, że wszystkie programy są zamknięte.
- Wyłącz tryby wstrzymania i hibernacji.
- Upewnij się, że korzystasz z właściwego dysku w napędzie. Dodatkowe informacje na temat rodzajów dysków znajdują się w instrukcji użytkownika.
- Upewnij się, że dysk jest prawidłowo włożony.
- Wybierz niższą prędkość zapisu i spróbuj ponownie.
- Jeśli kopiujesz dysk, zapisz informacje z dysku źródłowego na twardym dysku przed zapisaniem zawartości na nowym dysku, a następnie zapisz go z dysku twardego.
- Zainstaluj ponownie sterownik urządzenia nagrywającego dyski znajdującego się w kategorii Napędy DVD/CD-ROM w Menedżerze urządzeń.

Sterownik urządzenia musi być ponownie zainstalowany

Uzyskiwanie najnowszych sterowników urządzeń HP

Następujące czynności pozwalają uzyskać najnowsze sterowniki do urządzeń HP.

Korzystanie z funkcji Aktualizacja oprogramowania HP:

1. Wybierz **Start > Wszystkie programy > HP > Aktualizacja oprogramowania HP**.
2. Na ekranie powitalnym HP kliknij **Ustawienia** i wybierz czas, w którym narzędzie ma sprawdzać aktualizacje oprogramowania z Internetu.
3. Kliknij przycisk **Dalej** by natychmiast sprawdzić aktualizacje oprogramowania HP.

Korzystanie ze strony HP:

1. Otwórz przeglądarkę internetową i przejdź na stronę <http://www.hp.com/support>, a następnie wybierz swój kraj lub region.
2. Kliknij opcję pobierania oprogramowania i sterowników, wpisz numer modelu komputera w polu produktu.
3. Naciśnij **enter** i postępuj według instrukcji na ekranie.

Pobieranie sterowników Microsoft

Możesz uzyskać najnowsze sterowniki urządzeń Windows za pomocą funkcji Microsoft® Update. Tę funkcję systemu Windows można ustawić tak, aby automatycznie sprawdzała dostępność i instalowała aktualizacje dla sterowników, jak i dla systemu operacyjnego Windows i innych produktów firmy Microsoft.

Korzystanie z funkcji Microsoft Update:

1. Uruchom przeglądarkę internetową i przejdź na stronę <http://www.microsoft.com>, a następnie kliknij **Zabezpieczenia i aktualizacje**.
2. Kliknij **Microsoft Update** by uzyskać najnowsze aktualizacje dla systemu operacyjnego posiadanego komputera, programów, oraz sprzętu.
3. Postępuj zgodnie z instrukcjami wyświetlanymi na ekranie, aby zainstalować funkcję Microsoft Update.
4. Kliknij **Zmień ustawienia** i wybierz czas, w jakim funkcja Microsoft Update ma szukać aktualizacji dla systemu operacyjnego Windows i innych produktów Microsoft.
5. Jeśli pojawi się komunikat, uruchom ponownie komputer.

Korzystanie z menedżera pobierania SoftPaq

HP SoftPaq Download Manager (Menedżer pobierania HP SoftPaq - SDM) jest narzędziem pozwalającym na szybkie uzyskanie dostępu do informacji SoftPaq dla komputerów dla firm bez potrzeby pamiętania numeru pakietu SoftPaq. Za pomocą tego narzędzia można łatwo odnaleźć pakiety SoftPaq, pobrać je i rozpakować.

SoftPaq Download Manager pobiera i odczytuje ze strony FTP firmy HP plik bazy danych zawierający modele komputerów i informacje o pakietach SoftPaq. SoftPaq Download Manager pozwala na wybranie jednego lub kilku modeli komputerów w celu odnalezienia dostępnych do pobrania pakietów SoftPaq.

SoftPaq Download Manager sprawdza stronę FTP firmy HP w celu odnalezienia aktualizacji do bazy danych i oprogramowania. Jeśli aktualizacje zostaną odnalezione, są automatycznie pobierane i instalowane.

Pobieranie pakietów SoftPaq:

1. Kliknij **Start > Wszystkie programy > HP > HP Softpaq Download Manager**.
2. Gdy SoftPaq Download Manager zostanie otwarty po raz pierwszy, pojawi się okienko z pytaniem, czy chcesz zobaczyć oprogramowanie tylko dla używanego komputera, czy też dla wszystkich obsługiwanych modeli. Wybierz **Pokaż oprogramowanie dla wszystkich obsługiwanych modeli**. Jeśli już masz doświadczenie z programem HP Softpaq Download Manager, przejdź do kroku 3.
 - a. Wybierz system operacyjny i język w oknie Opcje konfiguracji. Filtr ogranicza liczbę opcji widocznych w okienku Katalog produktów. Przykładowo, jeśli jako system operacyjny wybrane jest tylko Microsoft® Windows® XP Professional, jedynym systemem operacyjnym wyświetlanym w Katalogu produktów będzie Windows XP Professional.
 - b. W celu dodania innych systemów operacyjnych, zmień ustawienia filtra w okienku Opcje konfiguracji. Aby uzyskać więcej informacji, skorzystaj z pomocy oprogramowania HP Softpaq Download Manager.
3. W lewym okienku kliknij znak (+) by rozwinąć listę modeli, a następnie wybierz model lub modele produktów, które chcesz aktualizować.
4. Kliknij **Znajdź dostępne pakiety SoftPaq** by pobrać listę dostępnych pakietów SoftPaq dla wybranego komputera.
5. Wybierz z listy dostępnych pakietów SoftPaq, a następnie kliknij **Tylko pobierz**, jeśli jest wiele pakietów SoftPaq do pobrania, gdyż ilość pakietów Softpaq i prędkość połączenia Internetowego określają, jak długo będzie trwać proces pobierania.

Jeśli chcesz pobrać tylko jeden lub dwa pakiety SoftPaq i posiadasz szybkie łącze, kliknij **Pobierz i rozpakuj**.

6. Kliknij prawym przyciskiem **Zainstaluj pakiet SoftPaq** w oprogramowaniu SoftPaq Download Manager w celu instalacji wybranego pakietu SoftPaq w komputerze.

Indeks

A

Autoodtwarzanie 18

C

CD

kopiowanie 21

usuwanie 23

wkładanie 16

wypalanie 22

D

DVD

zmiana ustawienia regionu 19

dysk CD

ochrona 5

zapisywanie 5

dysk DVD

kopiowanie 21

ochrona 5

usuwanie 23

wkładanie 16

wypalanie 22

zapisywanie 5

dysk optyczny

usuwanie 23

wkładanie 16

zapisywanie 5

E

elementy multimedialne,
położenie 2

F

film, oglądanie 17

funkcje audio 8

funkcje audio, sprawdzanie 10

G

głośnik 2

głośniki, położenie 3

głośność, regulowanie 4

gniazda typu jack

wejście audio

(mikrofonowe) 2

wyjście audio

(słuchawkowe) 2

gniazdo słuchawkowe (wyjście
audio) 2

gniazdo wejściowe audio
(mikrofonowe) 2

gniazdo wyjściowe audio
(słuchawkowe) 2

K

kamera

dostosowanie

właściwości 26

wskazówki 25

kamera, położenie 3

kamera internetowa

identyfikowanie 2

korzystanie 24

kody regionów, DVD 19

korzystanie z kamery 24

M

mikrofony, wewnętrzne 2

mikrofony wewnętrzne,
położenie 2, 3

monitor, podłączanie 12

N

napęd CD 13

napęd optyczny

ochrona 5

napędy

CD 13

dysk DVD 13

Napęd DVD±RW SuperMulti

Double-Layer LightScribe 14

Napęd DVD-ROM 14

optyczny 13

O

oprogramowanie multimedialne

uzyskiwanie dostępu 6

ostrzeżenie o prawach
autorskich 20

P

port monitora zewnętrznego 12

porty

monitor zewnętrzny 12

problemy, rozwiązywanie 27

projektor, podłączanie 12

R

rozwiązywanie problemów

Autoodtwarzanie 31

nagrywanie dysku 34

odtwarzanie dysku 30

odtwarzanie filmu DVD 32

sterowniki urządzeń 35

tacka dysku optycznego 28

wykrywanie napędu
optycznego 29

wyświetlacz zewnętrzny 33

S

skrótów klawiaturowe

wyciszanie dźwięku 4

zmniejszanie głośności 4

zwiększanie głośności 4

słuchawki 2

SoftPaq, pobieranie 36

sprawdzanie funkcji audio 10

sterowniki urządzeń

deinstalacja, instalacja
ponowna 35

HP 35
Microsoft 35

U

urządzenia audio, podłączanie
zewnętrznych 9
ustawienia regionu napędu
DVD 19

W

wejście audio (mikrofonowe),
położenie 3
wideo, korzystanie 11
wskazówki, kamera
internetowa 25
wskaźnik kamery, położenie 2, 3
wyjście audio (słuchawkowe),
położenie 3
wykrywanie napędu
optycznego 29

Z

zewnętrzne urządzenia audio,
podłączanie 9

