

# Πολυμέσα

## Οδηγός χρήσης

© Copyright 2009 Hewlett-Packard  
Development Company, L.P.

Οι πληροφορίες στο παρόν έγγραφο μπορεί να αλλάξουν χωρίς προειδοποίηση. Οι μοναδικές εγγυήσεις για τα προϊόντα και τις υπηρεσίες της HP είναι αυτές που ορίζονται στις ρητές δηλώσεις εγγύησης που συνοδεύουν αυτά τα προϊόντα και αυτές τις υπηρεσίες. Τίποτα από όσα αναφέρονται στο παρόν δεν πρέπει να εκληφθεί ως πρόσθετη εγγύηση. Η HP δεν θα φέρει ευθύνη για τεχνικά ή συντακτικά σφάλματα ή παραλείψεις που περιλαμβάνονται στο παρόν.

Πρώτη έκδοση: Ιούνιος 2009

Κωδικός εγγράφου: 534279-151

### **Σημείωση για το προϊόν**

Αυτός ο οδηγός χρήσης περιγράφει λειτουργίες που είναι κοινές στα περισσότερα μοντέλα. Ορισμένες λειτουργίες μπορεί να μην είναι διαθέσιμες στο δικό σας υπολογιστή.

---

# Πίνακας περιεχομένων

<b>1 Λειτουργίες πολυμέσων</b>	
Στοιχεία πολυμέσων .....	2
Ρύθμιση έντασης ήχου .....	3
<b>2 Λογισμικό πολυμέσων</b>	
Χρήση προεγκατεστημένου λογισμικού πολυμέσων .....	5
Εγκατάσταση λογισμικού πολυμέσων από δίσκο .....	6
<b>3 Ήχος</b>	
Σύνδεση εξωτερικών συσκευών ήχου .....	8
Έλεγχος των λειτουργιών ήχου .....	9
<b>4 Βίντεο</b>	
Χρήση θύρας εξωτερικής οθόνης .....	11
<b>5 Μονάδα οπτικού δίσκου</b>	
Εγκατεστημένη μονάδα οπτικού δίσκου .....	12
Χρήση οπτικών δίσκων (CD και DVD) .....	13
Επιλογή του σωστού δίσκου (CD και DVD) .....	14
Δίσκοι CD-R .....	14
Δίσκοι CD-RW .....	14
Δίσκοι DVD±R .....	14
Δίσκοι DVD±RW .....	14
Δίσκοι DVD+R LightScribe .....	15
Αναπαραγωγή μουσικής .....	16
Παρακολούθηση ταινίας .....	17
Τήρηση προειδοποίησης σχετικά με τα πνευματικά δικαιώματα .....	18
Αντιγραφή ή δημιουργία CD ή DVD .....	19
Αφαίρεση οπτικού δίσκου (CD ή DVD) .....	20
Η θήκη οπτικού δίσκου δεν ανοίγει προκειμένου να αφαιρεθεί ένα CD ή DVD .....	21
<b>6 Κάμερα web (μόνο σε επιλεγμένα μοντέλα)</b>	
<b>Ευρετήριο .....</b>	<b>23</b>




---

# 1 Λειτουργίες πολυμέσων

Ο υπολογιστής σας διαθέτει λειτουργίες πολυμέσων που σας επιτρέπουν να ακούτε μουσική, να παρακολουθείτε ταινίες και να προβάλλετε φωτογραφίες. Ο υπολογιστής σας ενδέχεται να διαθέτει τα ακόλουθα στοιχεία πολυμέσων:

- Μονάδα οπτικού δίσκου για την αναπαραγωγή δίσκων ήχου και βίντεο
- Ενσωματωμένα ηχεία για την ακρόαση μουσικής
- Ενσωματωμένο μικρόφωνο για την εγγραφή ήχων
- Ενσωματωμένη κάμερα web (μόνο επιλεγμένα μοντέλα) που σας δίνει τη δυνατότητα εγγραφής και κοινής χρήσης βίντεο
- Προεγκατεστημένο λογισμικό πολυμέσων που σας δίνει δυνατότητα αναπαραγωγής και διαχείρισης της μουσικής, των ταινιών και των φωτογραφιών σας
- Πλήκτρα πρόσβασης που παρέχουν γρήγορη πρόσβαση σε εργασίες πολυμέσων

---

 **ΣΗΜΕΙΩΣΗ** Ο υπολογιστής σας ενδέχεται να μην περιλαμβάνει όλα τα στοιχεία που παρατίθενται.

Οι ακόλουθες ενότητες εξηγούν τον τρόπο εντοπισμού και χρήσης των στοιχείων πολυμέσων που περιλαμβάνονται στον υπολογιστή σας.

# Στοιχεία πολυμέσων

Η εικόνα και ο πίνακας που ακολουθούν περιγράφουν τις λειτουργίες πολυμέσων του υπολογιστή σας.

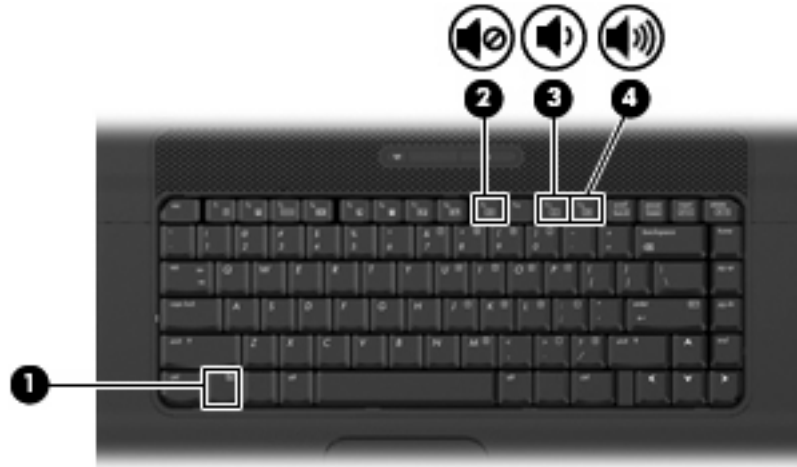


Στοιχείο	Περιγραφή
(1) Κάμερα web (μόνο σε επιλεγμένα μοντέλα)	Πραγματοποιεί εγγραφή βίντεο και ήχου και λήψη φωτογραφιών.
(2) Ηχείο	Παράγει ήχο.
(3) Υποδοχή για έξοδο ήχου (ακουστικών)	Παράγει ήχο όταν γίνεται σύνδεση σε προαιρετικά ενεργά στερεοφωνικά ηχεία, ακουστικά, ακουστικά αυτιών, ακουστικά με μικρόφωνο ή τηλεοπτικό σύστημα ήχου. <b>ΣΗΜΕΙΩΣΗ</b> Όταν μια συσκευή συνδεθεί σε υποδοχή ακουστικών, τα ηχεία του υπολογιστή απενεργοποιούνται.
(4) Εσωτερικό μικρόφωνο	Πραγματοποιεί εγγραφή ήχου.
(5) Υποδοχή για είσοδο ήχου (μικροφώνου)	Συνδέει ένα προαιρετικό μικρόφωνο με ακουστικά, ένα μικρόφωνο στερεοφωνικής συστοιχίας ή ένα μονοφωνικό μικρόφωνο για υπολογιστή.

# Ρύθμιση έντασης ήχου

Για να ρυθμίσετε την ένταση του ήχου, χρησιμοποιήστε ένα από τα παρακάτω στοιχεία ελέγχου:

- Πλήκτρο πρόσβασης έντασης ήχου υπολογιστή — Συνδυασμός του πλήκτρου **fn** (1) και κάποιου από τα πλήκτρα λειτουργίας **f9** (2), **f11** (3) και **f12** (4):
  - Για αποκοπή ή επαναφορά του ήχου, πατήστε το συνδυασμό πλήκτρων **fn+f9**.
  - Για να μειώσετε την ένταση του ήχου, πατήστε το συνδυασμό πλήκτρων **fn+f11**.
  - Για να αυξήσετε την ένταση του ήχου, πατήστε το συνδυασμό πλήκτρων **fn+f12**.



- Έλεγχος έντασης ήχου του λειτουργικού συστήματος:
    - α. Επιλέξτε το εικονίδιο **έντασης ήχου** που βρίσκεται στην περιοχή ειδοποιήσεων, στην δεξιά πλευρά της γραμμής εργασιών.
    - β. Αυξήστε ή μειώστε την ένταση, σύροντας το ρυθμιστικό επάνω ή κάτω. Κάντε κλικ στο εικονίδιο **αποκοπής ήχου** που βρίσκεται κάτω από το ρυθμιστικό έντασης για να πραγματοποιήσετε αποκοπή της έντασης.
  - ή –
  - α. Κάντε δεξί κλικ στο εικονίδιο **έντασης** στην περιοχή ειδοποιήσεων και επιλέξτε **Open Volume Control** (Άνοιγμα της ρύθμισης έντασης ήχου).
  - β. Στην κεντρική στήλη, μπορείτε να αυξήσετε ή να μειώσετε την ένταση, μετακινώντας το ρυθμιστικό προς τα επάνω ή προς τα κάτω. Μπορείτε επίσης να πραγματοποιήσετε αποκοπή της έντασης κάνοντας κλικ στο εικονίδιο **αποκοπής ήχου**.
- Ρύθμιση έντασης ήχου προγραμμάτων:

Η ένταση μπορεί επίσης να ρυθμιστεί μέσα από ορισμένα προγράμματα.

---

## 2 Λογισμικό πολυμέσων

Ο υπολογιστής σας διαθέτει προεγκατεστημένο λογισμικό πολυμέσων που σας δίνει τη δυνατότητα αναπαραγωγής μουσικής και προβολής φωτογραφιών. Οι παρακάτω ενότητες παρέχουν λεπτομέρειες σχετικά με το προεγκατεστημένο λογισμικό πολυμέσων και την εγκατάσταση λογισμικού πολυμέσων από δίσκο.




## Χρήση προεγκατεστημένου λογισμικού πολυμέσων

Για να εντοπίσετε προεγκατεστημένο λογισμικό πολυμέσων, επιλέξτε **Computer** (Υπολογιστής) > **More Applications** (Περισσότερες εφαρμογές) και, στη συνέχεια, ανοίξτε το πρόγραμμα πολυμέσων που θέλετε να χρησιμοποιήσετε.

## Εγκατάσταση λογισμικού πολυμέσων από δίσκο

1. Τοποθετήστε το δίσκο στη μονάδα οπτικού δίσκου.
2. Ακολουθήστε τις οδηγίες χρήσης του λογισμικού.
3. Επανεκκινήστε τον υπολογιστή εάν σας ζητηθεί.

---

 **ΣΗΜΕΙΩΣΗ** Για λεπτομέρειες σχετικά με τη χρήση του λογισμικού που περιλαμβάνεται στον υπολογιστή, ανατρέξτε στις οδηγίες του κατασκευαστή του λογισμικού, οι οποίες μπορεί να παρέχονται μαζί με το λογισμικό, σε δίσκο ή στην τοποθεσία web του κατασκευαστή.

---


---

## 3 Ήχος

Ο υπολογιστής σας δίνει τη δυνατότητα να χρησιμοποιήσετε πολλές λειτουργίες ήχου:


- Αναπαραγωγή μουσικής με τα ηχεία του υπολογιστή ή/και συνδεδεμένα εξωτερικά ηχεία
- Εγγραφή ήχου με το εσωτερικό μικρόφωνο ή με σύνδεση εξωτερικού μικροφώνου
- Λήψη μουσικής από το Internet
- Δημιουργία παρουσιάσεων πολυμέσων με ήχο και εικόνες
- Μεταφορά ήχου και εικόνων με προγράμματα ανταλλαγής άμεσων μηνυμάτων
- Ροή ραδιοφωνικών προγραμμάτων (μόνο σε επιλεγμένα μοντέλα) ή λήψη ραδιοφωνικών σημάτων FM
- Δημιουργία ή εγγραφή CD ήχου (μόνο σε επιλεγμένα μοντέλα)

## Σύνδεση εξωτερικών συσκευών ήχου

 **ΠΡΟΕΙΔ/ΣΗ!** Για να αποφύγετε τον κίνδυνο τραυματισμού, ρυθμίστε την ένταση του ήχου προτού φορέσετε τα ακουστικά, τα ακουστικά αυτιών ή τα ακουστικά κεφαλής. Για πρόσθετες πληροφορίες ασφάλειας, ανατρέξτε στις *Σημειώσεις κανονισμών, ασφάλειας και περιβάλλοντος*.

Για τη σύνδεση εξωτερικών συσκευών, όπως εξωτερικά ηχεία, ακουστικά ή μικρόφωνο, ανατρέξτε στις πληροφορίες που παρέχονται με τη συσκευή. Για βέλτιστα αποτελέσματα, θυμηθείτε τις παρακάτω συμβουλές:

- Βεβαιωθείτε ότι το καλώδιο της συσκευής είναι καλά συνδεδεμένο στη σωστή υποδοχή του υπολογιστή. (Τα βύσματα των καλωδίων διαθέτουν συνήθως έγχρωμη σήμανση για τη σύνδεσή τους με τις αντίστοιχες υποδοχές του υπολογιστή.)
- Εγκαταστήστε τα προγράμματα οδήγησης που είναι απαραίτητα για την εξωτερική συσκευή.

 **ΣΗΜΕΙΩΣΗ** Ένα πρόγραμμα οδήγησης είναι ένα απαιτούμενο πρόγραμμα που λειτουργεί ως μεταφραστής μεταξύ της συσκευής και των προγραμμάτων που χρησιμοποιούν τη συσκευή.

# Έλεγχος των λειτουργιών ήχου


Για να ελέγξετε τον ήχο συστήματος στον υπολογιστή σας, ακολουθήστε τα εξής βήματα:

1. Επιλέξτε **Computer** (Υπολογιστής) > **Control Center** (Κέντρο ελέγχου) > **System** (Σύστημα) > **Sound** (Ήχος).
2. Κάντε κλικ στην επιλογή **Sound** (Ήχος).
3. Όταν ανοίξει το παράθυρο ήχου, κάντε κλικ στην καρτέλα **Sounds** (Ήχοι).
4. Στην καρτέλα Sounds (Ήχοι), επιλέξτε στην καρτέλα **Device** (Συσκευή).
5. Στην ενότητα Sound Events (Συμβάντα ήχου), κάντε κλικ στο κουμπί **Test** (Έλεγχος) για έλεγχο του ήχου συστήματος από το αντίστοιχο συμβάν ήχου.

Για να ελέγξετε τις λειτουργίες εγγραφής του υπολογιστή, ακολουθήστε τα εξής βήματα:

1. Επιλέξτε **Computer** (Υπολογιστής) > **More Applications** (Περισσότερες εφαρμογές) > **Sound Recorder** (Ηχογράφηση).
2. Κάντε κλικ στην επιλογή **Record** (Εγγραφή) και μιλήστε στο μικρόφωνο. Αποθηκεύστε το αρχείο στην επιφάνεια εργασίας.
3. Για να πραγματοποιήσετε αναπαραγωγή του ήχου, επιλέξτε **Computer** (Υπολογιστής) > **More Applications** (Περισσότερες εφαρμογές).
4. Ανοίξτε ένα πρόγραμμα αναπαραγωγής ήχου, όπως το Helix Banshee, και πραγματοποιήστε αναπαραγωγή του ήχου.

---

 **ΣΗΜΕΙΩΣΗ** Για βέλτιστα αποτελέσματα κατά την εγγραφή, μιλήστε απευθείας στο μικρόφωνο και πραγματοποιήστε την εγγραφή του ήχου σε περιβάλλον χωρίς θόρυβο.

---

- ▲ Για να επιβεβαιώσετε ή να αλλάξετε τις ρυθμίσεις ήχου στον υπολογιστή σας, κάντε δεξί κλικ στο εικονίδιο **ήχου** στη γραμμή εργασιών.

---

## 4 Βίντεο

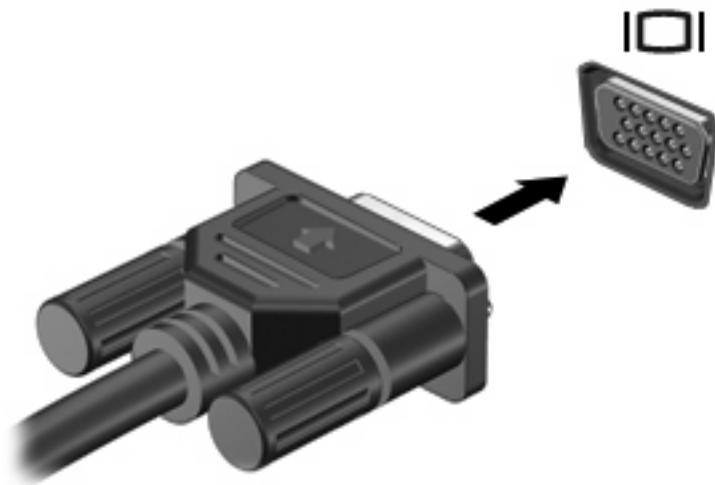
Ο υπολογιστής σας δίνει τη δυνατότητα να χρησιμοποιήσετε πολλές λειτουργίες βίντεο:

- Παιχνίδια μέσω Internet
- Επεξεργασία φωτογραφιών και βίντεο για τη δημιουργία παρουσιάσεων
- Σύνδεση εξωτερικών συσκευών βίντεο

## Χρήση θύρας εξωτερικής οθόνης

Η θύρα εξωτερικής οθόνης συνδέει μια εξωτερική συσκευή προβολής, όπως μια εξωτερική οθόνη ή έναν προβολέα, με τον υπολογιστή.

- ▲ Για να συνδέσετε μια συσκευή οθόνης, συνδέστε το καλώδιο της συσκευής στη θύρα εξωτερικής οθόνης.



**ΣΗΜΕΙΩΣΗ** Εάν μια σωστά συνδεδεμένη εξωτερική συσκευή δεν εμφανίζει εικόνα, πατήστε το πλήκτρο **fn+f4** για μεταφορά της εικόνας στη συσκευή. Πατώντας επανειλημμένα **fn+f4** γίνεται εναλλαγή της εικόνας μεταξύ της οθόνης του υπολογιστή και της οθόνης της συσκευής.

---

## 5 Μονάδα οπτικού δίσκου


### Εγκατεστημένη μονάδα οπτικού δίσκου

▲ Επιλέξτε **Computer** (Υπολογιστής) και ανατρέξτε στην κατηγορία **Status** (Κατάσταση).

Θα εμφανιστεί μια λίστα με όλες τις συσκευές που είναι εγκατεστημένες στον υπολογιστή σας, συμπεριλαμβανομένης της μονάδας οπτικού δίσκου. Μπορεί να έχετε έναν από τους ακόλουθους τύπους μονάδων:

- Μονάδα DVD-ROM
- Μονάδα DVD±RW SuperMulti διπλής επίστρωσης (DL) LightScribe

---

 **ΣΗΜΕΙΩΣΗ** Μερικές από τις αναγραφόμενες μονάδες ενδέχεται να μην υποστηρίζονται από τον υπολογιστή σας.


---



## Χρήση οπτικών δίσκων (CD και DVD)

Μια μονάδα οπτικού δίσκου, όπως η μονάδα DVD-ROM, υποστηρίζει οπτικούς δίσκους (CD και DVD). Οι δίσκοι αυτοί αποθηκεύουν πληροφορίες, όπως μουσική, φωτογραφίες και ταινίες. Τα DVD έχουν μεγαλύτερη χωρητικότητα αποθήκευσης από τα CD.

Η μονάδα οπτικού δίσκου μπορεί να διαβάσει τυπικούς δίσκους CD και DVD.

 **ΣΗΜΕΙΩΣΗ** Μερικές από τις μονάδες οπτικών δίσκων που αναφέρονται ίσως να μην υποστηρίζονται από τον υπολογιστή σας. Οι μονάδες που αναφέρονται δεν είναι απαραίτητα όλες οι υποστηριζόμενες μονάδες οπτικών δίσκων.


Ορισμένες μονάδες οπτικών δίσκων μπορούν, επίσης, να πραγματοποιήσουν εγγραφή σε οπτικούς δίσκους, όπως περιγράφεται στον παρακάτω πίνακα.

Τύπος μονάδας οπτικού δίσκου	Εγγραφή σε CD-RW	Εγγραφή σε DVD*	Εγγραφή ετικέτας σε CD ή DVD LightScribe
Μονάδα combo DVD/CD-RW	Ναι	Όχι	Όχι
Μονάδα DVD±RW SuperMulti DL LightScribe	Ναι	Ναι	Ναι

\*Περιλαμβάνονται μέσα DVD+R DL, DVD±RW/R και DVD-RAM.

## Επιλογή του σωστού δίσκου (CD και DVD)

Τα CD που χρησιμοποιούνται για την αποθήκευση ψηφιακών δεδομένων, χρησιμοποιούνται επίσης για εμπορικές εγγραφές ήχου και καλύπτουν τις προσωπικές σας ανάγκες για αποθήκευση. Τα DVD χρησιμοποιούνται κυρίως για ταινίες, λογισμικό και δημιουργία αντιγράφων ασφαλείας δεδομένων. Τα DVD έχουν τις ίδιες διαστάσεις με τα CD, αλλά πολύ μεγαλύτερη χωρητικότητα αποθήκευσης.

 **ΣΗΜΕΙΩΣΗ** Η μονάδα οπτικού δίσκου του υπολογιστή σας ενδέχεται να μην υποστηρίζει όλους τους τύπους οπτικών δίσκων που αναφέρονται σε αυτή την ενότητα.

### Δίσκοι CD-R

Χρησιμοποιήστε δίσκους CD-R (μίας εγγραφής) για τη δημιουργία μόνιμων αρχείων και για κοινή χρήση των αρχείων με άλλους. Οι συνηθισμένες χρήσεις περιλαμβάνουν τα εξής:

- Διανομή μεγάλων παρουσιάσεων
- Κοινή χρήση σαρωμένων και ψηφιακών φωτογραφιών, βίντεο κλιπ και εγγεγραμμένων δεδομένων
- Δημιουργία CD μουσικής
- Μόνιμη αρχειοθέτηση αρχείων του υπολογιστή και σαρωμένων οικιακών αρχείων
- Μεταφορά αρχείων από το σκληρό δίσκο για απελευθέρωση χώρου στο δίσκο

Μετά την εγγραφή, τα δεδομένα δεν μπορούν να διαγραφούν ή να αντικατασταθούν.

### Δίσκοι CD-RW

Χρησιμοποιήστε ένα δίσκο CD-RW (επανεγγράψιμη μορφή CD) για την αποθήκευση μεγάλων έργων που πρέπει να ενημερώνονται συχνά. Οι συνηθισμένες χρήσεις περιλαμβάνουν τα εξής:

- Ανάπτυξη και συντήρηση μεγάλων εγγράφων και αρχείων έργου
- Μεταφορά αρχείων εργασίας
- Δημιουργία αντιγράφων ασφαλείας από τα αρχεία του σκληρού δίσκου σε εβδομαδιαία βάση
- Αποστολή φωτογραφιών, βίντεο, ήχου και δεδομένων συνεχώς

### Δίσκοι DVD±R

Χρησιμοποιήστε κενούς δίσκους DVD±R για μόνιμη αποθήκευση μεγάλου όγκου πληροφοριών. Μετά την εγγραφή, τα δεδομένα δεν μπορούν να διαγραφούν ή να αντικατασταθούν.

### Δίσκοι DVD±RW


Χρησιμοποιήστε δίσκους DVD±RW εάν θέλετε να έχετε δυνατότητα διαγραφής ή αντικατάστασης των δεδομένων που έχετε αποθηκεύσει. Αυτός ο τύπος δίσκου ενδείκνυται για τη δοκιμή εγγραφών ήχου ή εικόνας πριν από την εγγραφή τους σε CD ή DVD, όπου δεν θα υπάρχει δυνατότητα τροποποίησης.

## Δίσκοι DVD+R LightScribe

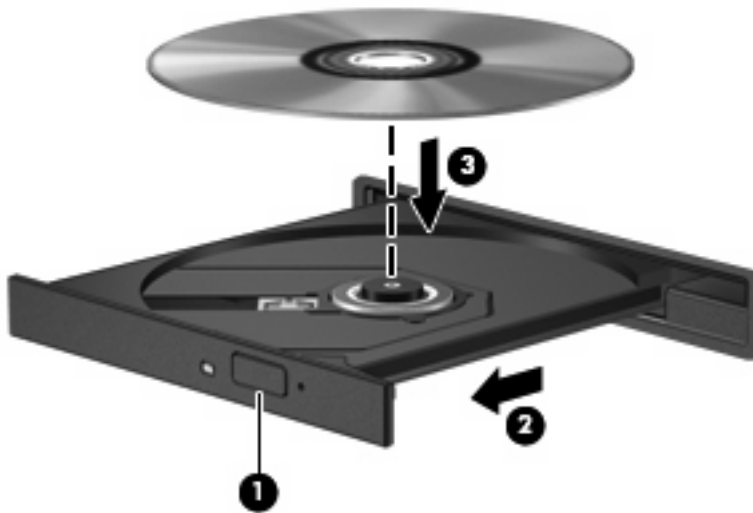
Χρησιμοποιήστε δίσκους DVD+R LightScribe για κοινή χρήση και αποθήκευση δεδομένων, οικιακών βίντεο και φωτογραφιών. Οι δίσκοι αυτοί είναι συμβατοί για ανάγνωση με τις περισσότερες μονάδες DVD-ROM και συσκευές αναπαραγωγής DVD εικόνας. Με μια μονάδα που έχει δυνατότητα LightScribe και λογισμικό LightScribe, μπορείτε να εγγράψετε δεδομένα στο δίσκο και, στη συνέχεια, να προσθέσετε μια ετικέτα που έχετε σχεδιάσει στο εξωτερικό του δίσκου.

## Αναπαραγωγή μουσικής


1. Ενεργοποιήστε τον υπολογιστή.
2. Πατήστε το κουμπί απελευθέρωσης (1) στην πρόσοψη της μονάδας για να ανοίξετε τη θήκη δίσκου.
3. Τραβήξτε έξω τη θήκη (2).
4. Κρατήστε το δίσκο από τις άκρες ώστε να μην αγγίξετε τις επίπεδες επιφάνειές του και τοποθετήστε τον πάνω από τον άξονα περιστροφής της θήκης, με την πλευρά της ετικέτας στραμμένη προς τα επάνω.

 **ΣΗΜΕΙΩΣΗ** Εάν δεν έχετε πλήρη πρόσβαση στη θήκη, γείρετε το δίσκο προσεκτικά για να τον τοποθετήσετε πάνω από τον άξονα περιστροφής της θήκης.

5. Πιέστε ελαφρά το δίσκο (3) πάνω στον άξονα περιστροφής της θήκης μέχρι να ασφαλίσει στη θέση του.



6. Κλείστε τη θήκη του δίσκου.
7. Επιλέξτε **Computer** (Υπολογιστής) > **More Applications** (Περισσότερες εφαρμογές).
8. Ανοίξτε ένα πρόγραμμα αναπαραγωγής ήχου, όπως το Helix Banshee, για να πραγματοποιήσετε αναπαραγωγή του δίσκου.

 **ΣΗΜΕΙΩΣΗ** Μετά την εισαγωγή ενός δίσκου, μια μικρή παύση είναι φυσιολογική.


Εάν πραγματοποιηθεί τυχαία εκκίνηση της αναστολής λειτουργίας ή της αδρανοποίησης κατά την αναπαραγωγή ενός δίσκου, ενδέχεται να παρατηρηθούν τα παρακάτω:

- Ενδέχεται να διακοπεί η αναπαραγωγή.
- Ενδέχεται να εμφανιστεί ένα μήνυμα προειδοποίησης που θα σας ρωτά αν επιθυμείτε να συνεχίσετε. Αν εμφανιστεί το μήνυμα αυτό, επιλέξτε **Όχι**.
- Ίσως χρειαστεί να επανεκκινήσετε το CD ή το DVD προκειμένου να συνεχιστεί η αναπαραγωγή.

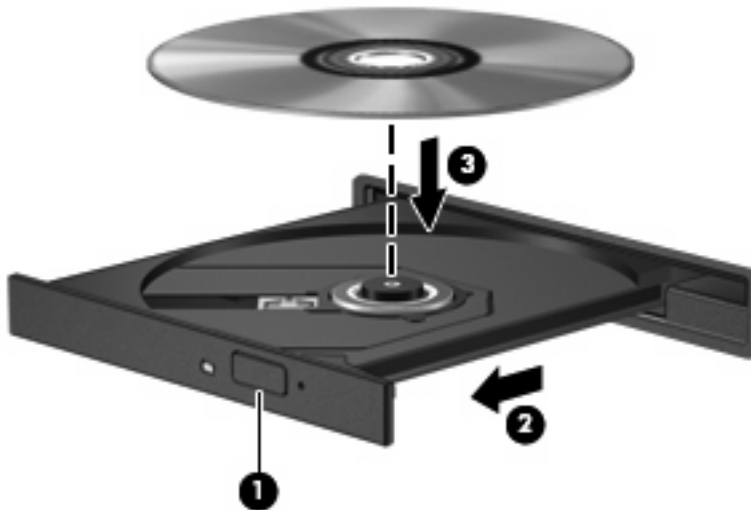
## Παρακολούθηση ταινίας

Η μονάδα οπτικού δίσκου σας επιτρέπει να παρακολουθείτε ταινίες από δίσκο.


1. Ενεργοποιήστε τον υπολογιστή.
2. Πατήστε το κουμπί απελευθέρωσης (1) στην πρόσοψη της μονάδας οπτικού δίσκου για να ανοίξετε τη θήκη δίσκου.
3. Τραβήξτε έξω τη θήκη (2).
4. Κρατήστε το δίσκο από τα άκρα και τοποθετήστε τον στον άξονα περιστροφής της θήκης με την πλευρά της ετικέτας στραμμένη προς τα πάνω.

 **ΣΗΜΕΙΩΣΗ** Εάν η πρόσβαση σε ολόκληρη τη θήκη δεν είναι δυνατή, γείρετε το δίσκο προσεκτικά για να τον τοποθετήσετε πάνω από τον άξονα περιστροφής της θήκης.

5. Πιέστε ελαφρά το δίσκο (3) προς τον άξονα περιστροφής της θήκης μέχρι να ασφαλίσει στη θέση του.



6. Κλείστε τη θήκη του δίσκου.

 **ΣΗΜΕΙΩΣΗ** Μετά την εισαγωγή ενός δίσκου, μια μικρή παύση είναι φυσιολογική.

7. Επιλέξτε **Computer** (Υπολογιστής) > **More Applications** (Περισσότερες εφαρμογές) > **LinDVD** για να παρακολουθήσετε την ταινία.

## Τήρηση προειδοποίησης σχετικά με τα πνευματικά δικαιώματα

Σύμφωνα με την ισχύουσα νομοθεσία περί πνευματικών δικαιωμάτων, η δημιουργία μη εξουσιοδοτημένων αντιγράφων υλικού που προστατεύεται από πνευματικά δικαιώματα αποτελεί ποινικό αδίκημα, συμπεριλαμβανομένων προγραμμάτων υπολογιστή, ταινιών, μεταδόσεων και ηχητικών εγγραφών. Μην χρησιμοποιείτε αυτό τον υπολογιστή για τέτοιους σκοπούς.

△ **ΠΡΟΣΟΧΗ** Για να αποφύγετε την απώλεια πληροφοριών ή την πρόκληση βλάβης σε δίσκο, ακολουθήστε τις παρακάτω οδηγίες:

Προτού κάνετε εγγραφή σε ένα δίσκο, συνδέστε τον υπολογιστή σε μια αξιόπιστη εξωτερική πηγή τροφοδοσίας. Μην πραγματοποιείτε εγγραφή σε δίσκο ενώ ο υπολογιστής λειτουργεί με μπαταρία.

Πριν πραγματοποιήσετε εγγραφή στο δίσκο, κλείστε όλα τα προγράμματα εκτός από το λογισμικό του δίσκου που χρησιμοποιείτε.

Μην πραγματοποιείτε απευθείας αντιγραφή από δίσκο προέλευσης σε δίσκο προορισμού ή από μονάδα δίσκου δικτύου σε δίσκο προορισμού.

Μην χρησιμοποιείτε το πληκτρολόγιο και μην μετακινείτε τον υπολογιστή κατά τη διάρκεια εγγραφής σε δίσκο. Η διαδικασία εγγραφής είναι ευαίσθητη στις δονήσεις.


📝 **ΣΗΜΕΙΩΣΗ** Για λεπτομέρειες σχετικά με τη χρήση του λογισμικού που περιλαμβάνεται στον υπολογιστή, ανατρέξτε στις οδηγίες λογισμικού του κατασκευαστή, οι οποίες μπορεί να παρέχονται μαζί με το λογισμικό, σε δίσκο ή στην τοποθεσία web του κατασκευαστή.

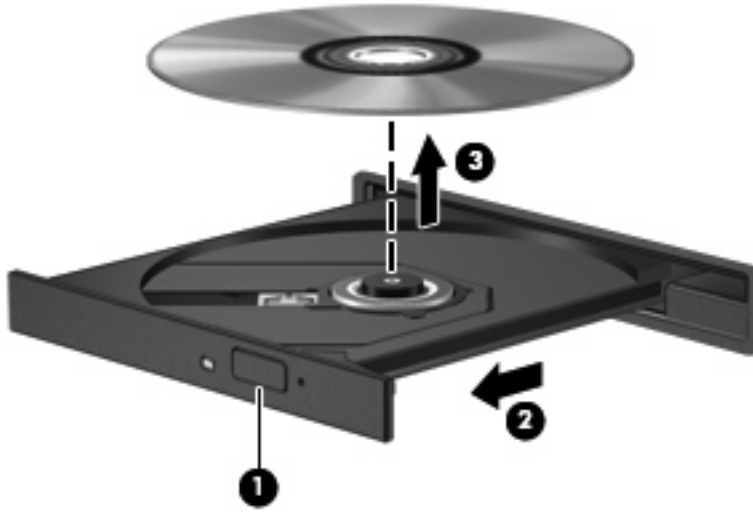
## Αντιγραφή ή δημιουργία CD ή DVD

1. Επιλέξτε **Computer** (Υπολογιστής) > **More Applications** (Περισσότερες εφαρμογές) και εκκινήστε το Brasero.
2. Στο αριστερό παράθυρο, κάντε κλικ στην επιλογή **Disc copy** (Αντιγραφή δίσκου).
3. Ακολουθήστε τις οδηγίες που εμφανίζονται στην οθόνη για να αντιγράψετε ή να δημιουργήσετε ένα CD ή DVD.

## Αφαίρεση οπτικού δίσκου (CD ή DVD)

1. Πατήστε το κουμπί απελευθέρωσης (1) στην πρόσοψη της μονάδας για να ανοίξετε τη θήκη δίσκου και, στη συνέχεια, τραβήξτε προσεκτικά τη θήκη (2) προς τα έξω μέχρι να σταματήσει.
2. Αφαιρέστε το δίσκο (3) από τη θήκη πιέζοντας ελαφρά τον άξονα περιστροφής της θήκης ενώ ταυτόχρονα ανασηκώνετε το δίσκο κρατώντας τον από τα άκρα του. Πρέπει να κρατάτε το δίσκο από τα άκρα και όχι από τις επίπεδες επιφάνειες.

 **ΣΗΜΕΙΩΣΗ** Εάν δεν είναι δυνατή η πρόσβαση σε ολόκληρη τη θήκη, αφαιρέστε το δίσκο προσεκτικά υπό γωνία.




3. Κλείστε τη θήκη του δίσκου και φυλάξτε το δίσκο σε μια προστατευτική θήκη.



## Η θήκη οπτικού δίσκου δεν ανοίγει προκειμένου να αφαιρεθεί ένα CD ή DVD

1. Τοποθετήστε την άκρη ενός συνδετήρα (1) στην υποδοχή ασφάλειας στην πρόσοψη της μονάδας.
2. Σπρώξτε ελαφρά το συνδετήρα έως ότου απελευθερωθεί η θήκη δίσκου και, στη συνέχεια, τραβήξτε τη θήκη προς τα έξω (2) μέχρι να σταματήσει.
3. Αφαιρέστε το δίσκο (3) από τη θήκη πιέζοντας ελαφρά τον άξονα περιστροφής της θήκης ενώ ταυτόχρονα ανασηκώνετε το δίσκο κρατώντας τον από τα άκρα του. Πρέπει να κρατάτε το δίσκο από τα άκρα και όχι από τις επίπεδες επιφάνειες.


 **ΣΗΜΕΙΩΣΗ** Εάν δεν είναι δυνατή η πρόσβαση σε ολόκληρη τη θήκη, αφαιρέστε το δίσκο προσεκτικά υπό γωνία.




4. Κλείστε τη θήκη του δίσκου και φυλάξτε το δίσκο σε μια προστατευτική θήκη.

---

## 6 Κάμερα web (μόνο σε επιλεγμένα μοντέλα)

 **ΣΗΜΕΙΩΣΗ** Αυτή η ενότητα περιγράφει λειτουργίες που είναι κοινές στα περισσότερα μοντέλα. Ορισμένες λειτουργίες μπορεί να μην είναι διαθέσιμες στο δικό σας υπολογιστή.

Ο υπολογιστής περιλαμβάνει μια ενσωματωμένη κάμερα web, η οποία βρίσκεται στο επάνω μέρος της οθόνης. Μπορείτε να χρησιμοποιήσετε την κάμερα web για αποτύπωση φωτογραφιών, εγγραφή βίντεο ή ηχογράφηση. Μπορείτε να πραγματοποιήσετε προεπισκόπηση της φωτογραφίας, της εγγραφής βίντεο ή της ηχογράφησης και να τα αποθηκεύσετε στη μονάδα σκληρού δίσκου του υπολογιστή σας.

 **ΣΗΜΕΙΩΣΗ** Το Cheese, το οποίο είναι εγκατεστημένο στον υπολογιστή, είναι σχεδιασμένο για χρήση με την ενσωματωμένη κάμερα web. Για πρόσβαση στο Cheese, επιλέξτε **Computer** (Υπολογιστής) > **More Applications** (Περισσότερες εφαρμογές).

**ΣΗΜΕΙΩΣΗ** Για πληροφορίες σχετικά με τη χρήση λογισμικού σχεδιασμένου για χρήση με την ενσωματωμένη κάμερα web, ανατρέξτε στην Βοήθεια λογισμικού στο συγκεκριμένο λογισμικό.

---

# Ευρετήριο

## A

ακουστικά 2  
ακουστικά αυτιών 2  
αντιμετώπιση προβλημάτων  
θήκη μονάδας οπτικού  
δίσκου 21

## B

βίντεο, χρήση 10

## E

έλεγχος λειτουργιών ήχου 9  
ένταση, ρύθμιση 3  
εξωτερικές συσκευές ήχου,  
σύνδεση 8  
εσωτερικό μικρόφωνο,  
εντοπισμός 2

## H

ηχείο 2

## Θ

θύρα εξωτερικής οθόνης 11  
θύρες  
εξωτερική οθόνη 11

## K

κάμερα web  
εντοπισμός 2  
χρήση 22  
κουμπί αποκοπής ήχου 3  
κουμπί, αποκοπή ήχου 3

## Λ

λειτουργίες ήχου 7  
λειτουργίες ήχου, έλεγχος 9  
λογισμικό πολυμέσων  
πρόσβαση 5

## M

μικρόφωνο, εσωτερικό 2  
μονάδα οπτικού δίσκου 12  
μονάδα CD 12  
μονάδες  
μονάδα combo DVD/CD-  
RW 13  
μονάδα DVD±RW SuperMulti  
DL LightScribe 13  
οπτικός 12  
CD 12  
DVD 12

## O

οθόνη, σύνδεση 11  
οπτικός δίσκος  
αφαίρεση 20  
τοποθέτηση 16

## Π

προβολέας, σύνδεση 11  
προειδοποίηση για τα πνευματικά  
δικαιώματα 18

## Σ

στοιχεία πολυμέσων,  
εντοπισμός 2  
συσκευές ήχου, σύνδεση  
εξωτερικών 8

## T

ταινία, παρακολούθηση 17

## Υ

υποδοχές  
είσοδος ήχου (μικρόφωνο) 2  
έξοδος ήχου (ακουστικά) 2  
υποδοχή ακουστικών (έξοδος  
ήχου) 2

υποδοχή για είσοδο ήχου  
(μικροφώνου) 2  
υποδοχή για έξοδο ήχου  
(ακουστικών) 2

## X

χρήση της κάμερας web 22

## C

CD  
αφαίρεση 20  
εγγραφή 19  
τοποθέτηση 16

## D

DVD  
αφαίρεση 20  
εγγραφή 19  
τοποθέτηση 16

