

# الوسائط المتعددة دليل المستخدم

## إشعار خاص بالمنتج

يصف دليل المستخدم هذا الميزات الشائعة الموجودة في معظم الطرز. قد لا تتوفر بعض الميزات في الكمبيوتر الخاص بك.

© Copyright 2009 Hewlett-Packard Development Company, L.P.

إن المعلومات الواردة في هذا الدليل عرضة للتغيير دون إشعار مسبق. إن الضمانات الخاصة بمنتجات HP وخدماتها هي فقط تلك المعين عنها بشكل واضح ضمن بنود الضمان الذي يصاحب مثل هذه المنتجات والخدمات. ويجب عدم اعتبار أي مما ورد هنا على أنه بمثابة ضمان إضافي. تخلي شركة HP مسؤوليتها عن أي أخطاء فنية أو تحريرية أو أي أخطاء ناتجة عن سهو وردت في هذا المستند.

الإصدار الأول: يونيو 2009

رقم الجزء الخاص بالمستند: 534279-171

# جدول المحتويات

## ١ ميزات الوسائط المتعددة

٢ ..... التعرف على مكونات الوسائط المتعددة

٣ ..... ضبط مستوى الصوت

## ٢ برامج الوسائط المتعددة

٥ ..... استخدام برامج الوسائط المتعددة المثبتة مسبقًا

٦ ..... تثبيت برنامج وسائط متعددة من قرص

## ٣ الصوت

٨ ..... توصيل أجهزة صوت خارجية

٩ ..... فحص وظائف الصوت

## ٤ الفيديو

١١ ..... استخدام منفذ جهاز العرض الخارجي

## ٥ محرك الأقراص البصرية

١٢ ..... التعرف على محرك الأقراص البصرية المركب

١٣ ..... استخدام الأقراص البصرية (أقراص مضغوطة أو أقراص DVD)

١٤ ..... تحديد القرص المناسب (أقراص مضغوطة وأقراص DVD)

١٤ ..... أقراص CD-R

١٤ ..... أقراص CD-RW

١٤ ..... أقراص DVD±R

١٤ ..... أقراص DVD±RW

١٤ ..... أقراص LightScribe DVD+R

١٥ ..... تشغيل الموسيقى

١٦ ..... مشاهدة فيلم

١٧ ..... الانتباه لتحذير حقوق النشر

١٨ ..... نسخ أو إنشاء قرص مضغوط أو قرص DVD

١٩ ..... إزالة قرص بصري (قرص مضغوط أو قرص DVD)

٢٠ ..... لم يفتح درج محرك الأقراص البصرية بغرض إزالة قرص مضغوط أو DVD

## ٦ Webcam (طرز مختارة فقط)

٢٢ ..... الفهرس



# ١ ميزات الوسائط المتعددة

يتضمن الكمبيوتر لديك ميزات خاصة بالوسائط المتعددة التي تتيح لك الاستماع إلى الموسيقى، مشاهدة الأفلام وعرض الصور. قد يتضمن الكمبيوتر لديك مكونات الوسائط المتعددة التالية:

- محرك الأقراص البصرية لتشغيل أقراص الصوت والفيديو
- مكبرات صوت مضمنة للاستماع إلى الموسيقى
- ميكروفون مضمن لتسجيل الأصوات الخاصة بك
- كاميرا ويب مضمنة (طرز مختارة فقط) تتيح لك التقاط ومشاركة الفيديو
- برامج الوسائط المتعددة المثبتة مسبقًا التي تتيح لك تشغيل وإدارة الموسيقى، الأفلام، والصور الخاصة بك
- مفاتيح التشغيل السريع التي توفر الوصول السريع إلى مهام تخص الوسائط المتعددة

**ملاحظة:** قد لا يتضمن الكمبيوتر لديك كافة المكونات المسرودة.

تشرح الأقسام الآتية كيفية التعرف على مكونات الوسائط المتعددة المشمولة في الكمبيوتر واستخدامها.

## التعرف على مكونات الوسائط المتعددة

يوضح الرسم التوضيحي والجدول التاليان ميزات الوسائط المتعددة الخاصة بالكمبيوتر.

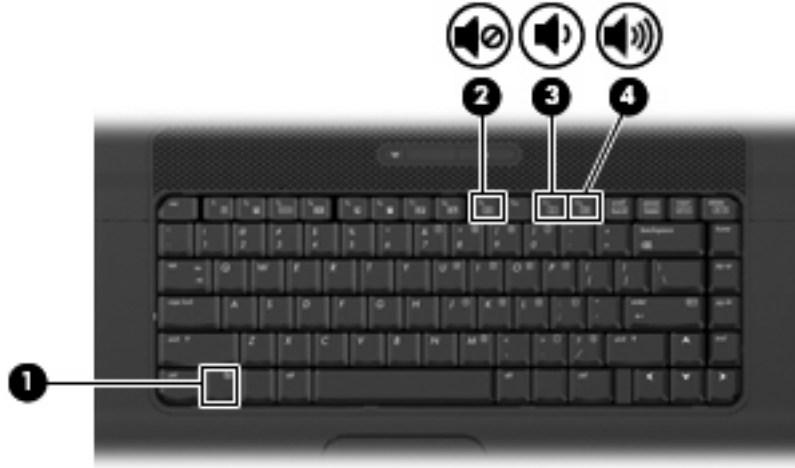


المكون	الوصف
(1) Webcam (طرز مختارة فقط)	تقوم بتسجيل الصوت والفيديو والتقاط الصور الثابتة.
(2) مكبر الصوت	يقوم بإصدار الصوت.
(3) مأخذ صوت خارج (سماعة الرأس)	يصدر صوتًا عند توصيله بمكبرات صوت ستريو اختيارية مزودة بالطاقة، أو سماعات رأس، أو سماعات للأذن، أو سماعات رأس مزودة بميكروفون، أو وصلة صوت التلفزيون. <b>ملاحظة:</b> عند توصيل جهاز بمأخذ سماعة الرأس، يتم تعطيل مكبرات صوت الكمبيوتر.
(4) ميكروفون داخلي	يقوم بتسجيل الصوت.
(5) مأخذ صوت داخل (ميكروفون)	يقوم بتوصيل ميكروفون سماعة رأس اختياري، أو ميكروفون ستريو اختياري ذي نطاق واسع، أو الميكروفون أحادي القناة الاختياري الخاص بالكمبيوتر.

## ضبط مستوى الصوت

يمكنك ضبط مستوى الصوت باستخدام عناصر التحكم التالية:

- مفتاح سريع لمستوى صوت الكمبيوتر—هو المفتاح **fn** (1) مع أحد مفاتيح الوظائف **f9** (2), **f11** (3), أو **f12** (4):
  - لكتم الصوت أو استعادته, اضغط على **fn+f9**.
  - لخفض مستوى الصوت, اضغط على **fn+f11**.
  - لزيادة مستوى الصوت, اضغط على **fn+f12**.



● التحكم بمستوى صوت نظام التشغيل:

- أ. انقر فوق رمز **Volume** (مستوى الصوت) في ناحية الإعلام، الموجودة في أقصى يمين شريط المهام.
  - ب. يمكنك زيادة مستوى الصوت أو خفضه وذلك بتحريك مربع التمرير لأعلى أو لأسفل. انقر فوق رمز **Mute** (كتم) الموجود أسفل مربع التمرير لكتم الصوت.
- أو -

أ. انقر بزر الماوس الأيمن فوق الرمز **Volume** (مستوى الصوت) في ناحية الإعلام، ثم انقر فوق **Open Volume Control** (فتح التحكم بمستوى الصوت).

ب. في العمود **Master** (التحكم)، يمكن زيادة مستوى الصوت أو خفضه عن طريق تحريك مربع التمرير لأعلى أو لأسفل. يمكنك أيضاً كتم الصوت بالنقر فوق رمز **Mute** (كتم الصوت).

● التحكم في مستوى صوت البرنامج:

يمكن أيضاً ضبط حجم الصوت من ضمن بعض البرامج.

## ٢ برامج الوسائط المتعددة

ينضمّن الكمبيوتر لديك برامج وسائط متعددة مثبتة مسبقًا تتيح لك الاستماع إلى الموسيقى وعرض الصور. تقدم الأقسام التالية تفاصيل حول برامج الوسائط المتعددة المثبتة مسبقًا وتثبيت برامج الوسائط المتعددة من القرص.




## استخدام برامج الوسائط المتعددة المثبتة مسبقًا

لتحديد مكان برامج الوسائط المتعددة المثبتة مسبقًا, حدد **Computer** (جهاز الكمبيوتر) < **More Applications** (تطبيقات إضافية), ثم افتح برنامج الوسائط المتعددة المطلوب استخدامه.

## تثبيت برنامج وسائط متعددة من قرص

١. أدخل القرص في محرك الأقراص البصرية.
٢. اتبع إرشادات مستخدم البرنامج.
٣. قم بإعادة تشغيل جهاز الكمبيوتر عند مطالبتك بذلك.

 **ملاحظة:** للحصول على تفاصيل حول استخدام البرامج المزودة بالكمبيوتر, راجع إرشادات البرامج من قبل الشركة المصنعة, التي قد يتم تزويدها بالبرامج, على قرص أو في موقع الويب الخاص بالشركة المصنعة.

يُتيح لك الكمبيوتر استخدام ميزات صوت متنوعة:

- تشغيل موسيقى مستخدمًا لمكبرات صوت الكمبيوتر و/أو مكبرات صوت خارجية متصلة به
- تسجيل الصوت مستخدمًا للميكروفون الداخلي أو توصيل ميكروفون خارجي
- تنزيل الموسيقى من الإنترنت
- إنشاء عروض متعددة الوسائط مستخدمًا لصوت وصور
- إرسال الصوت والصور ببرامج المراسلة السريعة
- الاستماع إلى برامج الراديو (طرز مختارة فقط) أو استقبال إشارات راديو FM
- إنشاء أو "نسخ" أقراص صوتية مضغوطة (طرز مختارة فقط)

## توصيل أجهزة صوت خارجية

**⚠ تحذير!** للتقليل من خطر التعرض للإصابة الشخصية، اضبط مستوى الصوت قبل وضع سماعات الرأس، أو سماعات الأذن، أو سماعات الرأس المزودة بميكروفون. للحصول على المزيد من المعلومات حول الأمان، راجع *Regulatory, Safety and Environmental Notices* (إشعارات تنظيمية ووقائية وبيئية).

لتوصيل أجهزة خارجية كمكبرات صوت خارجية، سماعات رأس، أو ميكروفون، راجع المعلومات المتوفرة مع الجهاز. لأفضل نتائج، اذكر التلميحات الآتية:

- تأكد من أن كابل الجهاز متصل بإحكام بالمأخذ المناسب في الكمبيوتر. (عادة ما تكون توصيلات الكوابل ملونة لتلائم المأخذ المناسبة في الكمبيوتر).
- تأكد من تثبيت كافة برامج التشغيل المطلوبة من قبل الجهاز الخارجي.

**ملاحظة:** إن برنامج التشغيل عبارة عن برنامج يمثل المترجم بين الجهاز والبرامج التي تستخدمه.

## فحص وظائف الصوت

لفحص صوت النظام في الكمبيوتر، اتبع هذه الخطوات:

1. حدد **Computer** (جهاز الكمبيوتر) < **Control Center** (مركز تحكم) < **System** (النظام) < **Sound** (صوت).
2. انقر فوق **Sound** (صوت).
3. عندما يفتح الإطار **Sound** (صوت)، انقر فوق علامة التبويب **Sounds** (الأصوات).
4. ضمن علامة التبويب **Sounds** (الأصوات)، حدد علامة التبويب **Device** (جهاز).
5. ضمن **Sound Events** (الأحداث الصوتية)، انقر فوق زر **Test** (اختبار) بخصوص حدث صوت مناسب من أجل اختبار صوت النظام.

لفحص وظائف التسجيل في الكمبيوتر، اتبع هذه الخطوات:

1. حدد **Computer** (جهاز الكمبيوتر) < **More Applications** (تطبيقات إضافية) < **Sound Recorder** (مسجل الصوت).
2. انقر فوق **Record** (تسجيل) فتكلم بالميكروفون. احفظ الملف في سطح المكتب.
3. لتشغيل الصوت، حدد **Computer** (جهاز الكمبيوتر) < **More Applications** (تطبيقات إضافية).
4. افتح مشغل الصوت، مثل **Helix Banshee**، ثم شغل الصوت.

**ملاحظة:** للحصول على أفضل النتائج وقت التسجيل، تكلم بالميكروفون مباشرةً وسجل الصوت في بيئة خالية من الأصوات الخلفية.

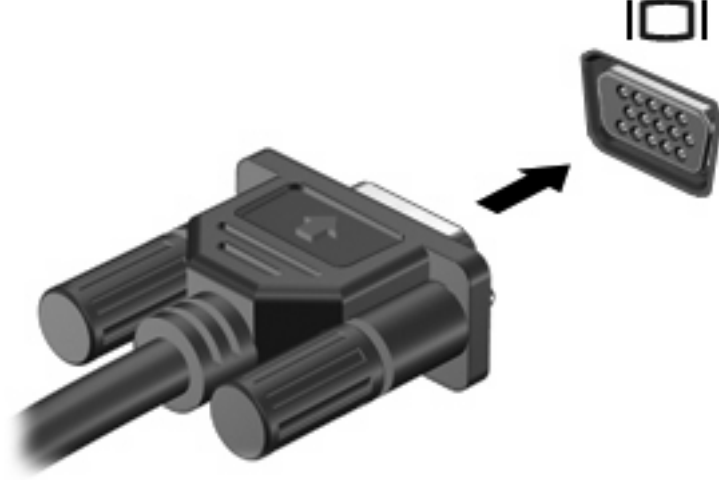
▲ لتأكيد إعدادات الصوت في الكمبيوتر أو تغييرها، انقر بزر الماوس الأيمن فوق رمز **Sound** (صوت) في شريط المهام.

ينح لك الكمبيوتر استخدام ميزات فيديو متنوعة:

- لعب ألعاب عبر الإنترنت
- تحرير صور وأفلام لإنشاء عروض تقديمية
- توصيل أجهزة فيديو خارجية

## استخدام منفذ جهاز العرض الخارجي

يقوم منفذ جهاز العرض الخارجي بتوصيل شاشة خارجية، مثل جهاز عرض خارجي أو جهاز إسقاط، بجهاز الكمبيوتر. ▲ لتوصيل جهاز الشاشة، قم بتوصيل كبل الجهاز بمنفذ جهاز العرض الخارجي.



**ملاحظة:** في حالة عدم قيام جهاز الشاشة الخارجية الذي تم توصيله على نحو سليم بعرض صورة، اضغط **fn+f4** لنقل الصورة إلى الجهاز. يؤدي الضغط بشكل متكرر على **fn+f4** بتبديل صورة الشاشة بين شاشة جهاز الكمبيوتر والجهاز.

## ٥ محرك الأقراص البصرية

### التعرف على محرك الأقراص البصرية المُركب

▲ حدد **Computer** (جهاز الكمبيوتر), وانظر أسفل **Status** (الحالة).

ستشاهد قائمة بكافة الأجهزة المثبتة في الكمبيوتر, بما في ذلك محرك الأقراص البصرية. قد تكون لديك أية أنواع المحركات التالية:

- محرك الأقراص DVD-ROM
- محرك أقراص DVD±RW SuperMulti ثنائية الطبقات (DL) مع Lightscribe

ملاحظة: قد لا يتم دعم بعض محركات الأقراص البصرية المدرجة أعلاه بواسطة الكمبيوتر الخاص بك.



## استخدام الأقراص البصرية (أقراص مضغوطة أو أقراص DVD)

يدعم محرك الأقراص البصرية، مثل محرك الأقراص DVD-ROM، الأقراص البصرية (الأقراص المضغوطة وأقراص DVD). تُخزن هذه الأقراص المعلومات، كالموسيقى، الصور والأفلام. تفوق سعة تخزين أقراص DVD سعة الأقراص المضغوطة.

محرك الأقراص البصرية يمكنه أن يقرأ أقراص مضغوطة وأقراص DVD عادية.

**ملاحظة:** قد لا يتم دعم بعض محركات الأقراص البصرية المدرجة بواسطة الكمبيوتر الخاص بك. ليست محركات الأقراص المدرجة هي كافة محركات الأقراص البصرية المدعومة فقط.

من الممكن أن تكتب بعض محركات الأقراص البصرية إلى أقراص بصرية كما هو موضح في الجدول التالي.

نوع محرك الأقراص البصرية	الكتابة إلى CD-RW	الكتابة إلى DVD*	كتابة ملصق على قرص مضغوط أو DVD مع LightScribe
محرك أقراص مختلط DVD/CD-RW	نعم	لا	لا
محرك أقراص DVD±RW SuperMulti مع LightScribe ثنائية الطبقات (DL)	نعم	نعم	نعم

\*بما في ذلك DVD+R DL و DVD±RW/R و DVD-RAM.

## تحديد القرص المناسب (أقراص مضغوطة وأقراص DVD)

تستخدم الأقراص المضغوطة المعدة لتخزين البيانات أيضًا لتسجيلات الصوت التجارية وتلائم احتياجات التخزين الخاصة بك. تستخدم أقراص DVD أولاً لأغراض الأفلام، البرامج، ونسخ البيانات احتياطياً. تشبه أقراص DVD الأقراص المضغوطة حجماً ولكنها تزيد ستة إلى سبعة أضعاف عنها من ناحية سعة التخزين.

**ملاحظة:** قد لا يدعم محرك الأقراص البصرية الخاص بك كافة أنواع الأقراص البصرية المتتالية في هذا القسم.

### أقراص CD-R

استخدم أقراص CD-R (الكتابة مرة واحدة) لإنشاء أرشيفات ثابتة ولمشاركة ملفات مع الجميع فعلاً. يشمل الاستخدام العادي ما يلي:

- توزيع عروض تقديمية كبيرة
  - مشاركة صور ممسوحة ضوئياً وصور رقمية، مقاطع فيديو وبيانات مكتوبة
  - إنشاء أقراص موسيقية مضغوطة
  - حفظ أرشيفات ثابتة لملفات الكمبيوتر والتسجيلات البينية الممسوحة ضوئياً
  - تحميل ملفات من محرك الأقراص الثابت لتحرير مساحة عليه
- بعد تسجيل البيانات، لا يمكن حذفها أو الكتابة فوقها.

### أقراص CD-RW

استخدم قرص CD-RW (إصدار من الأقراص المضغوطة القابلة لإعادة الكتابة) لتخزين مشروعات كبيرة يجب أن تحدث تكراراً. يشمل الاستخدام العادي ما يلي:

- تطوير وصيانة مستندات كبيرة وملفات مشاريع
- نقل ملفات عمل
- إنشاء نسخ احتياطية أسبوعية لملفات محرك الأقراص الثابت
- تحديث صور، فيديو، صوت وبيانات تكراراً

### أقراص DVD±R

استخدم أقراص DVD±R لتخزين كميات كبيرة من البيانات بشكل دائم. بعد تسجيل البيانات، لا يمكن حذفها أو الكتابة فوقها.

### أقراص DVD±RW

استخدم أقراص DVD±RW لتقدير على نحو بيانات قد حفظتها سابقاً أو الكتابة فوقها. إن هذا هو أمثل قرص لاختبار تسجيلات صوت أو فيديو قبل نسخها على قرص مضغوط أو قرص DVD الذين لا يمكن تغييرهما.

### أقراص LightScribe DVD+R

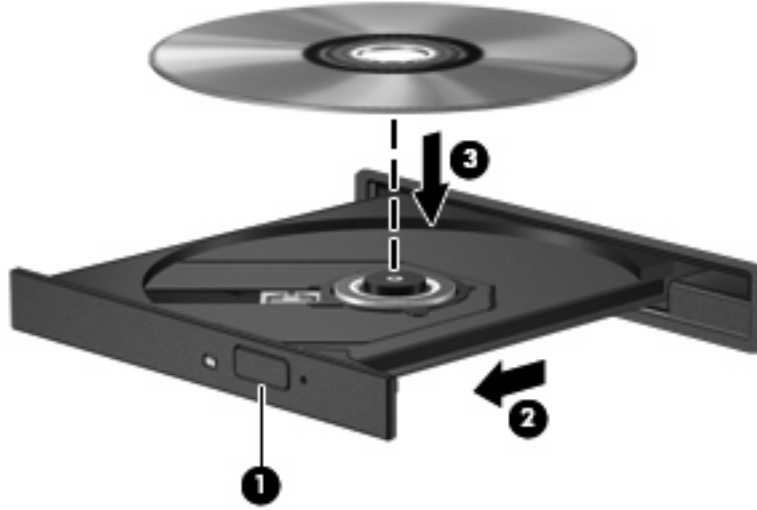
استخدم أقراص LightScribe DVD+R لمشاركة بيانات وتخزينها، ومقاطع الفيديو المنزلية والصور. تقبل هذه الأقراص القراءة من قبل معظم محركات أقراص DVD-ROM ومشغلات أفلام DVD. باستخدامك لمحرك أقراص ممكن بتقنية LightScribe وبرنامج كذلك، يمكنك كتابة البيانات على قرص ثم إضافة ملصق مصمم لسطح القرص الخارجي.

## تشغيل الموسيقى

١. قم بتشغيل الكمبيوتر.
٢. اضغط على زر التحرير (1) الموجود على غطاء الفتحة الأمامية لمحرك الأقراص من أجل تحرير درج القرص.
٣. قم بسحب الدرج (2).
٤. امسك القرص من الحواف لتجنب لمس الأسطح المستوية، وقم بوضع القرص فوق محور دوران الدرج، مع مراعاة وضع السطح الموجود به الملصق لأعلى.

**ملاحظة:** إذا لم يكن بالإمكان الوصول إلى الدرج بشكل كامل، فعليك إمالة القرص بحرص لوضعه على محور الدوران.

٥. اضغط بلطف على القرص (3) لأسفل فوق محور دوران الدرج حتى يستقر القرص في مكانه.



٦. أغلق درج القرص.
٧. حدد **Computer** (جهاز الكمبيوتر) < **More Applications** (تطبيقات إضافية).
٨. افتح مشغل الصوت، مثل **Helix Banshee**، لتشغيل القرص.

**ملاحظة:** بعد إدخال أحد الأقراص، يكون الإيقاف المؤقت القصير أمرًا عاديًا.

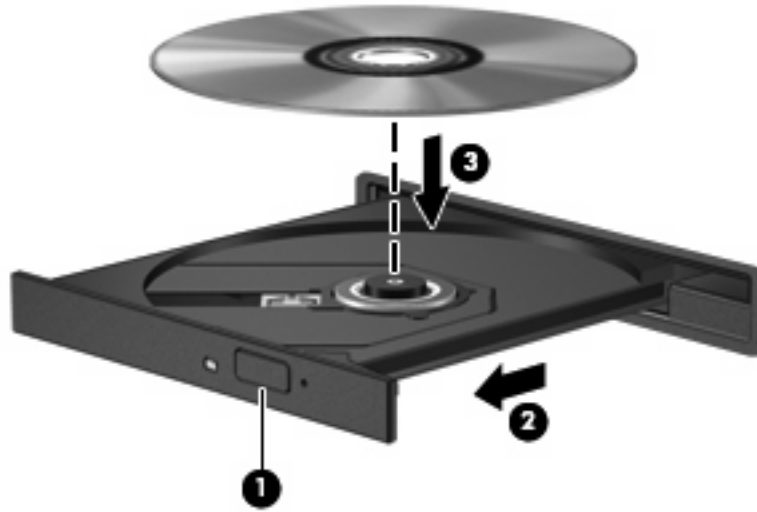
في حالة تنشيط وضع **Suspend** (إيقاف مرحلي) أو **Hibernation** (الإسبات) أثناء تشغيل قرص، فقد تواجه الاستجابات التالية:

- قد تتم مقاطعة التشغيل.
- قد ترى رسالة تحذير تسألك ما إذا كنت ترغب في المتابعة. في حالة عرض هذه الرسالة، انقر فوق **No** (لا).
- قد تحتاج إلى إعادة تشغيل القرص المضغوط أو قرص DVD لاستئناف التشغيل.

## مشاهدة فيلم

يسمح لك محرك الأقراص البصرية لديك بمشاهدة الأفلام من القرص.


١. قم بتشغيل الكمبيوتر.
  ٢. اضغط على زر التحرير (1) الموجود على غطاء الفتحة الأمامية لمحرك الأقراص البصرية من أجل تحرير درج القرص.
  ٣. قم بسحب الدرج (2).
  ٤. أمسك القرص من الحواف وضعه بحيث يكون الجانب الاسم للأعلى على محور دوران الدرج.
- 
- ملاحظة:** إذا لم يكن بالإمكان الوصول إلى الدرج بشكل كامل، فعليك إمالة القرص بحرص لوضعه على محور الدوران.
٥. اضغط بلطف على القرص (3) لأسفل فوق محور دوران الدرج حتى يستقر القرص في مكانه.



٦. أغلق درج القرص.
- 
- ملاحظة:** بعد إدخال أحد الأقراص، يكون الإيقاف المؤقت القصير أمرًا عاديًا.
٧. حدد **Computer** (جهاز الكمبيوتر) < **More Applications** (تطبيقات إضافية) < **LinDVD** لمشاهدة الفيلم.

## الانتباه لتحذير حقوق النشر

إن إنشاء نُسخ غير مصرح بها من المواد المحمية بموجب قوانين حقوق النشر، بما في ذلك برامج الكمبيوتر، والأفلام، والنشرات، والتسجيلات الصوتية يعتبر إجراء مخالفًا للقانون وفقًا لقوانين حقوق النشر السارية المفعول. لا تستخدم الكمبيوتر هذا في مثل هذه الأغراض.


**تنبية:** لتجنب فقد المعلومات أو إتلاف القرص، اتبع التوجيهات التالية: 

قبل الكتابة على أحد الأقراص، قم بتوصيل الكمبيوتر بمصدر طاقة خارجي معتمد. لا تقم بالكتابة على أحد الأقراص أثناء تشغيل الكمبيوتر على طاقة البطارية.

قبل الكتابة على أحد الأقراص، أغلق كافة البرامج المفتوحة باستثناء برنامج القرص الذي تستخدمه.

لا تقم بإجراء النسخ مباشرةً من قرص المصدر إلى قرص الوجهة أو من محرك شبكة الاتصال إلى قرص الوجهة.

لا تستخدم لوحة المفاتيح للكمبيوتر أو تُحرك الكمبيوتر أثناء قيام الكمبيوتر بالكتابة على أحد الأقراص. حيث أن عملية الكتابة حساسة للاهتزازات.

**ملاحظة:** للحصول على تفاصيل حول استخدام البرامج المزودة بالكمبيوتر، راجع إرشادات البرامج من قبل الشركة المصنعة، التي قد يتم تزويدها بالبرامج، على قرص أو في موقع الويب الخاص بالشركة المصنعة. 

## نسخ أو إنشاء قرص مضغوط أو قرص DVD

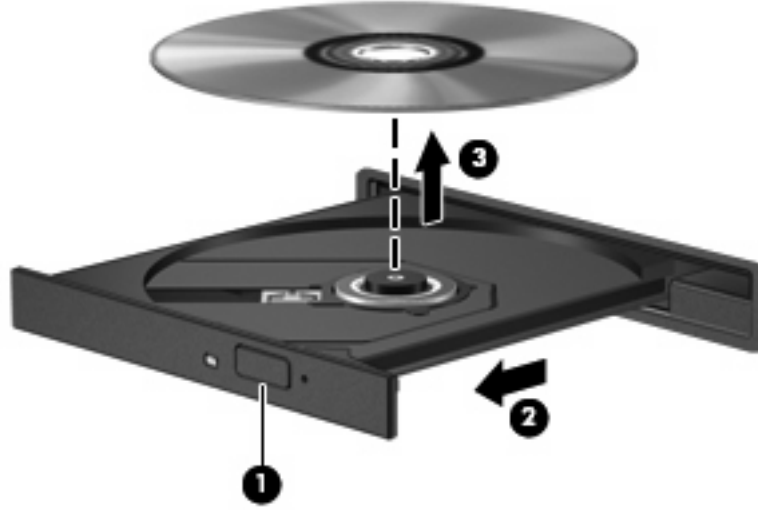
١. حدد **Computer** (جهاز الكمبيوتر) < **More Applications** (تطبيقات إضافية), ثم ابدأ تشغيل Brasero.
٢. في الجزء الأيسر, انقر فوق **Disc copy** (نسخ القرص).
٣. اتبع الإرشادات الظاهرة على الشاشة من أجل نسخ أو إنشاء قرص مضغوط أو قرص DVD.

## إزالة قرص بصري (قرص مضغوط أو قرص DVD)

١. اضغط زر التحرير (1) الموجود على غطاء الفتحة الأمامية لمحرك الأقراص لفك درج الوسائط، ثم قم بسحب الدرج للخارج برفق (2) حتى يتوقف.

٢. أزل القرص (3) من الدرج وذلك بالضغط برفق لأسفل على محور دوران الدرج أثناء قيامك برفع الحواف الخارجية للقرص. أمسك بالقرص من الحواف، وتجنب لمس الأسطح المستوية.

**ملاحظة:** إذا لم يكن بالإمكان الوصول بشكل كامل إلى الدرج، فعليك إمالة القرص بحرص أثناء إزالته.

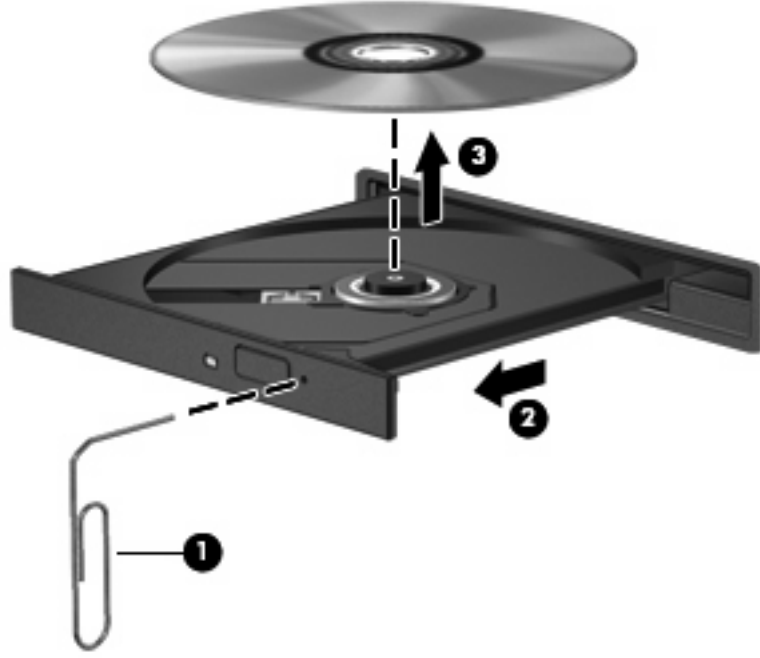


٣. أغلق درج القرص وضع القرص في حافظة واقية.

## لم يفتح درج محرك الأقراص البصرية بغرض إزالة قرص مضغوط أو DVD

1. أدخل طرف مشبك الورق (1) في فتحة التحرير في غطاء الفتحة الأمامية لمحرك الأقراص.
2. اضغط للداخل على مشبك الورق برفق حتى يتم تحرير درج القرص، ثم اسحب الدرج للخارج (2) حتى يتوقف.
3. أزل القرص (3) من الدرج وذلك بالضغط برفق لأسفل على محور دوران الدرج أثناء قيامك برفع الحواف الخارجية للقرص. أمسك بالقرص من الحواف، وتجنب لمس الأسطح المستوية.

**ملاحظة:** إذا لم يكن بالإمكان الوصول بشكل كامل إلى الدرج، فعليك إمالة القرص بحرص أثناء إزالته.



4. أغلق درج القرص وضع القرص في حافظة واقية.



## ٦ Webcam (طرز مختارة فقط)

**ملاحظة:** يصف هذا القسم الميزات الشائعة الموجودة في معظم الطرز. قد لا تتوفر بعض الميزات في الكمبيوتر الخاص بك.

يتضمن الكمبيوتر كاميرا ويب مدمجة، موجودة في أعلى الشاشة. يمكنك استخدام كاميرا الويب لالتقاط صورة، تسجيل الفيديو، أو عمل تسجيلات صوت. يمكن معاينة الصورة، تسجيلات الفيديو أو الصوت وحفظها في محرك الأقراص الثابت في الكمبيوتر.

**ملاحظة:** تم تصميم Cheese المثبت في الكمبيوتر، للاستخدام مع كاميرا الويب المدمجة. للوصول إلى Cheese، انقر فوق **Computer** (جهاز الكمبيوتر) < **More Applications** (تطبيقات إضافية).

**ملاحظة:** للحصول على معلومات حول استخدام البرنامج المصمم للاستخدام مع كاميرا الويب المدمجة، راجع تعليمات البرنامج الخاصة بذلك البرنامج.

		<b>ا</b>
	قرص بصري	أجهزة صوت، توصيل خارجي ٨
	إدخال ١٥	أجهزة صوت خارجية، توصيل ٨
	إزالة ١٩	استخدام كاميرا الويب ٢١
	قرص مضغوط	
	إدخال ١٥	<b>ب</b>
	إزالة ١٩	برامج الوسائط المتعددة
	نسخ ١٨	الوصول إلى ٥
		<b>ت</b>
	<b>ك</b>	تحذير حقوق النشر ١٧
	كاميرا ويب	
	استخدام ٢١	<b>ج</b>
	التعرف على ٢	جهاز الإسقاط، توصيله ١١
		جهاز العرض، توصيله ١١
	<b>م</b>	<b>ح</b>
	مأخذ سماعة الرأس (صوت خارج) ٢	حل المشكلات
	مأخذ صوت خارج (سماعة الرأس) ٢	درج القرص البصري ٢٠
	مأخذ صوت داخل (ميكروفون) ٢	
	مأخذ	<b>ز</b>
	صوت خارج (سماعة الرأس) ٢	زر، كتم الصوت ٣
	صوت داخل (ميكروفون) ٢	زر الكتم ٣
	محركات الأقراص	زر كتم الصوت ٣
	البصرية ١٢	
	قرص DVD ١٢	<b>س</b>
	قرص مضغوط ١٢	سماعات الأذن ٢
	محرك أقراص DVD±RW	سماعات الرأس ٢
	SuperMulti مع LightScribe ثنائية	
	الطبقات (DL) ١٣	<b>ف</b>
	محرك أقراص مختلط-DVD/CD-	فحص وظائف الصوت ٩
	RW ١٣	فيديو، استخدام ١٠
	محرك الأقراص البصرية ١٢	فيلم، مشاهدة ١٦
	محرك الأقراص المضغوطة ١٢	<b>ق</b>
	مستوى الصوت، ضبطه ٣	قرص DVD
	مكبر الصوت ٢	إدخال ١٥
	مكونات الوسائط المتعددة، التعرف على ٢	إزالة ١٩
	منافذ	نسخ ١٨
	جهاز عرض خارجي ١١	
	منفذ جهاز عرض خارجي ١١	
	مميزات الصوت ٧	
	ميكروفون، داخلي ٢	
	ميكروفون داخلي، التعرف على ٢	

