

電源管理 使用指南

© Copyright 2009 Hewlett-Packard
Development Company, L.P.

本文件包含的資訊可能有所變更，恕不另行通知。HP 產品與服務的保固僅列於隨產品及服務隨附的明確保固聲明中。本文件的任何部份都不可構成任何額外的保固。HP 不負責本文件在技術上或編輯上的錯誤或疏失。

第一版：2009 年 6 月

文件編號：534278-AB1

產品聲明

本使用指南說明大部分機型的常用功能。有些功能可能無法在您的電腦上使用。

目錄

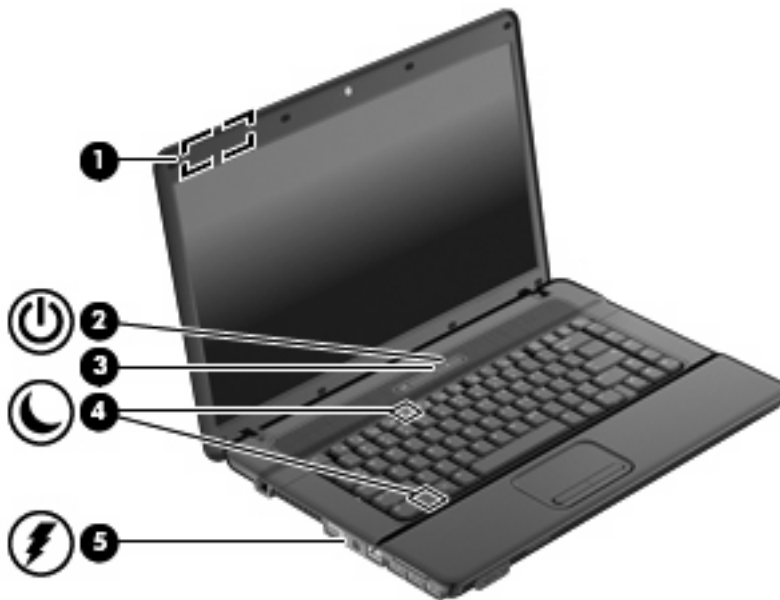
1 電源控制項與指示燈位置	
2 設定電源選項	
使用省電狀態	3
啟動和結束暫停狀態	3
啟動和結束休眠	4
使用電源圖示	4
使用電源管理	4
檢視目前的電源管理設定	4
變更目前的電源管理設定	4
3 使用外部的 AC 電源	
連接 AC 變壓器	6
測試 AC 變壓器	7
4 使用電池電源	
顯示剩餘的電池電力	8
裝入或取出電池	9
電池充電	10
節省電池電力	11
管理低電池電力	11
識別低電池電力	11
解決低電池電力的方法	12
可以使用外部電源時，解決低電池電力的方法	12
當可以使用已充電的電池時，解決低電池電力的方法	12
當沒有電源可以使用時，解決低電池電力的方法	12
當電腦無法結束休眠時，解決低電池電力的方法	12
校正電池	13
步驟 1：將電池完全充飽	13
步驟 2：停用休眠和暫停	13
步驟 3：釋放電池的電力	14
步驟 4：將電池完全充飽電	14
步驟 5：重新啟用休眠和暫停	14
節省電池電力	15
存放電池	15
用過電池處置方式	15
更換電池	15

5 電腦關機

索引	17
----------	----

1 電源控制項與指示燈位置

下列圖例和表格識別及說明電源控制項和指示燈位置。



組件	說明
(1) 內建顯示器開關	在電源開啓的情況下合上面板蓋，會關閉顯示器電源。
(2) 電源按鈕	<ul style="list-style-type: none">• 如果電腦關機，按下按鈕可啓動電腦。• 如果電腦開機，按下該按鈕可啓動「關機」功能表。選取「暫停 (Suspend)」、「休眠 (Hibernation)」或「關機 (Shutdown)」。• 如果電腦處於暫停狀態，短暫按下按鈕可離開暫停狀態。• 如果電腦處於休眠狀態，短暫按下按鈕可離開休眠狀態。 <p>如果電腦停止回應，而且作業系統關機程序無效，請按住電源按鈕至少 5 秒鐘，就可以將電腦關機。</p> <p>若要進一步了解電源設定，請選擇「電腦 (Computer)」>「控制中心 (Control Center)」>「系統 (System)」>「電源管理 (Power Management)」。</p>

組件	說明
(3) 電源指示燈	<ul style="list-style-type: none">● 亮起：電腦已啓動。● 閃爍：電腦處於暫停狀態。● 熄滅：電腦已關機或處於休眠狀態。
(4) fn+f5	啓動暫停。
(5) 電池指示燈	<ul style="list-style-type: none">● 琥珀色：電池在充電中。● 藍綠色燈：電池的電量接近完全充飽。● 閃爍琥珀色燈：電池是唯一的電力來源而且已達到電池電力不足的等級。當電池達到嚴重電池電力不足等級時，電池指示燈會越閃越快。● 熄滅：如果將電腦連接至外部電源，當電腦所有電池的電力達到充足狀態時，指示燈將會熄滅。如果未將電腦連接至外部電源，則在電池達到電力不足等級前，指示燈仍會保持熄滅狀態。

2 設定電源選項

使用省電狀態

電腦的出廠預設值已啓用兩種省電狀態：暫停和休眠。

啓動暫停後，電源指示燈會閃爍且螢幕會關閉。您的工作會儲存在記憶體中，相較於休眠您可以更快速地離開暫停狀態。如果電腦長時間處於暫停狀態或者處於暫停狀態時電池電力嚴重不足，電腦將啓動休眠。

啓動休眠的時候，您的工作會儲存在硬碟的一個休眠檔案，然後電腦關機。

△ **注意：** 爲避免音效和視訊衰減、喪失音效或視訊播放功能，或遺失資訊，請勿在讀取或寫入光碟或外接式媒體卡時，啓動暫停或休眠。

☞ **附註：** 當電腦處於暫停或修眠狀態時，您無法啓動任何類型的網路連線或執行任何電腦功能。

啓動和結束暫停狀態

系統的出廠預設值設定爲，當使用電池電源時，如果電腦有 15 分鐘沒有使用，就會啓動暫停狀態；如果使用外部電源，則是 30 分鐘沒有使用，就會啓動暫停狀態。

您可以使用「控制中心」中的「電源管理」變更電源設定和逾時。

當電腦的電源開啓時，您可以利用下列任何一種方式啓動暫停狀態：

- 按下 **fn+f5** 鍵。
- 按一下「**電腦 (Computer)**」，按一下「**關機 (Shutdown)**」，然後再按一下「**暫停 (Suspend)**」。
- 按一下工作列最右邊的「**電源 (Power)**」圖示，然後按一下「**暫停 (Suspend)**」。
- 按下電源按鈕，以啓動「**關機**」功能表，然後按一下「**暫停 (Suspend)**」。

若要離開暫停狀態，請執行以下操作：

- ▲ 短暫按下電源按鈕。

當電腦結束暫停狀態時，電源指示燈會亮起，而且工作會恢復成您停止時的畫面。

啓動和結束休眠

您可以使用「控制中心」中的「電源管理」變更電源設定和逾時。

當電腦的電源開啓時，您可以利用下列任何一種方式啓動休眠狀態：

- 按下電源按鈕，以啓動「關機」功能表，然後按一下「**休眠 (Hibernation)**」。
- 選取「**電腦 (Computer)**」>「**關機 (Shutdown)**」>「**休眠 (Hibernation)**」。
- 按一下工作列最右邊的「**電源 (Power)**」圖示，然後按一下「**休眠 (Hibernation)**」。

如果要結束休眠狀態：

- ▲ 短暫按下電源按鈕。

電源指示燈會亮起，而且工作會恢復成您停止時的畫面。

使用電源圖示

「電源」圖示位於工作列最右邊的通知區域中。「電源」圖示讓您可以快速存取電源設定、檢視剩餘的電池電力，以及選擇不同的電源配置。

- 若要顯示剩餘電池電力的百分比，按一下「**電源 (Power)**」圖示，然後按一下「**資訊 (Information)**」。
- 若要存取「電源管理偏好設定」，按一下「**電源 (Power)**」圖示，然後按一下「**偏好設定 (Preferences)**」。

使用電源管理

電源管理是管理電腦如何使用電源的一些系統設定的集合。電源管理可以幫助您節省電源或提高最大效能。

您可以自訂電源管理設定。

檢視目前的電源管理設定

- ▲ 按一下工作列最右邊的「**電源 (Power)**」圖示，然後按一下「**偏好設定 (Preferences)**」。

變更目前的電源管理設定

1. 按一下工作列最右邊的「**電源 (Power)**」圖示，然後按一下「**偏好設定 (Preferences)**」。
2. 若有需要，可以變更「**使用 AC 電源 (Running on AC)**」、「**使用電池電源 (Running on Battery)**」以及「**一般 (General)**」設定。

3 使用外部的 AC 電源

外部 AC 電源需透過核准的 AC 變壓器供電。

- △ **警告!** 若要減少潛在的安全問題，請只使用電腦隨附的 AC 變壓器、由 HP 提供的替代 AC 變壓器、或者購自 HP 的相容 AC 變壓器。

在下列任何一種狀況下，將電腦連接到外部的 AC 電源：

- △ **警告!** 請勿在飛機上替電腦的電池充電。

- 當您要為電池充電或校準電池時
- 當您要安裝或修改系統軟體時
- 當您要將資訊寫入光碟或 DVD 時

當您將電腦連接到外部 AC 電源時，會發生下列事件：

- 電池開始充電。
- 如果電腦電源是開啓的，則通知區中的電池計量器圖示將會改變外觀。

當您中斷電腦的外部 AC 電源時，會發生下列事件：

- 電腦會切換到電池電源。
- 顯示器亮度會降低，以節省電池壽命。若要增加顯示器亮度，請按住 **fn+f8** 快速鍵，或者重新接上 AC 變壓器。

連接 AC 變壓器

⚠ **警告!** 爲了降低觸電或設備受損的風險：

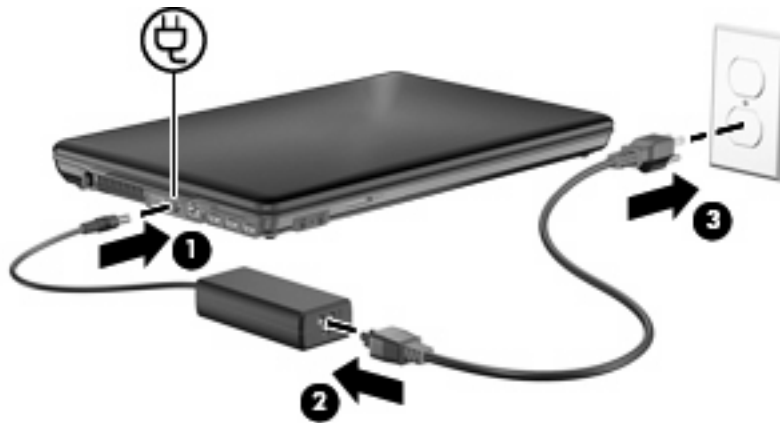
請將電源線插到隨時都可方便使用的 AC 電源插座上。

請從 AC 電源插座拔下電源線（而不是拔下電腦端的電源線），以中斷電腦的電力供應。

如果隨附的電源線有 3 接腳插頭，請將電源線連接至有接地線的 3 插孔插座。請勿停用電源線的接地接腳，例如使用 2 接腳的轉接器。此接地接腳爲重要的安全功能。

如果要將電腦連接到外部 AC 電源：

1. 將 AC 變壓器插入電腦上的電源連接器 (1)。
2. 將電源線插入 AC 變壓器 (2)。
3. 將電源線的另一端插入 AC 電源插座 (3)。



測試 AC 變壓器

當電腦出現下列任何一種徵狀時，請測試 AC 變壓器：

- 電腦接上 AC 變壓器及外部電源時，電腦未開機。
- 電腦接上 AC 變壓器及外部電源時，顯示器未開啓。
- 電腦接上 AC 變壓器及外部電源時，電源指示燈未亮起。

若要測試 AC 變壓器：


1. 將電池從電腦中取出。
2. 將 AC 變壓器連接到電腦和電源線。
3. 將電源線插入 AC 電源插座。
4. 開啓電腦。
 - 如果電源指示燈變亮，表示 AC 變壓器運作正常。
 - 如果電源指示燈熄滅，表示 AC 變壓器未正常運作，應該更換。

請聯絡技術支援，以取得有關更換 AC 電源轉接器的資訊。


4 使用電池電源

當電腦安裝了已充電電池，而且未連接外部電源時，電腦會使用電池的電源工作。當電腦連接至外部 AC 電源時，電腦就會使用 AC 電源工作。

如果電腦安裝了已充電電池，並且使用外接式 AC 電源供應器提供的 AC 電源工作，若從電腦拔除 AC 電源供應器，電腦就會切換到電池電源。

 **附註：** 當您中斷 AC 電源時，顯示器的亮度會降低，以節省電池壽命。如果要增加顯示器的亮度，請使用 **fn+f8** 快速鍵，或者重新連接您的 AC 電源供應器。

您可依照您的工作方式，決定將電池保留在電腦內或者收存起來。將電池留在電腦中，只要任何時候當電腦插入 AC 電源時，就會對電池充電，萬一停電時也能夠保護您的工作。然而，當電腦關機並且沒有連接到外部電源時，電腦中的電池就會緩慢放電。

 **警告！** 為了降低潛在的安全問題，請只使用電腦隨附的電池、由 HP 提供的替代電池，或者購自 HP 的相容電池。

電腦電池的壽命長短不同，取決於電源管理設定、電腦執行的程式、顯示器亮度、連接電腦的外部裝置以及其他因素。

顯示剩餘的電池電力

▲ 將滑鼠指標移到工作列最右邊通知區中的「**電源 (Power)**」圖示。

顯示的時間代表了電池若是繼續以目前的程度供電大約剩餘的可工作時間。例如，當播放 CD 時，剩餘時間將會減少；停止播放 CD 時，剩餘時間將會增加。

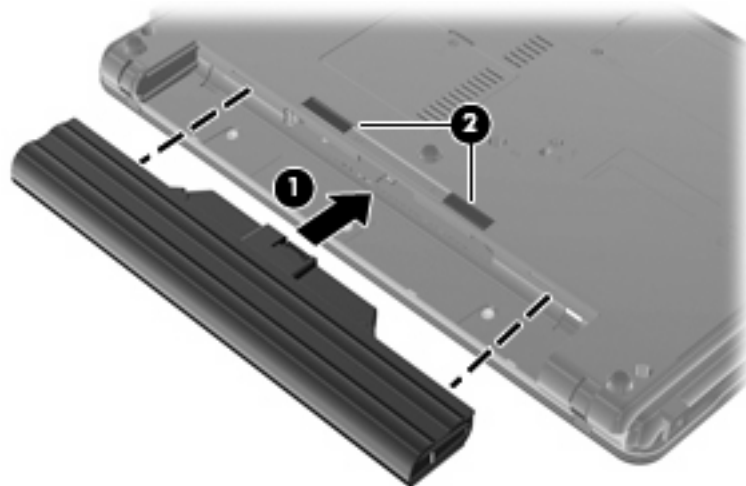
裝入或取出電池

△ **注意：** 取出唯一電力來源的電池，可能會造成資訊遺失。爲了避免造成資訊遺失，在取出電池之前，請先啓動休眠狀態或將電腦關機。

若要裝入電池：

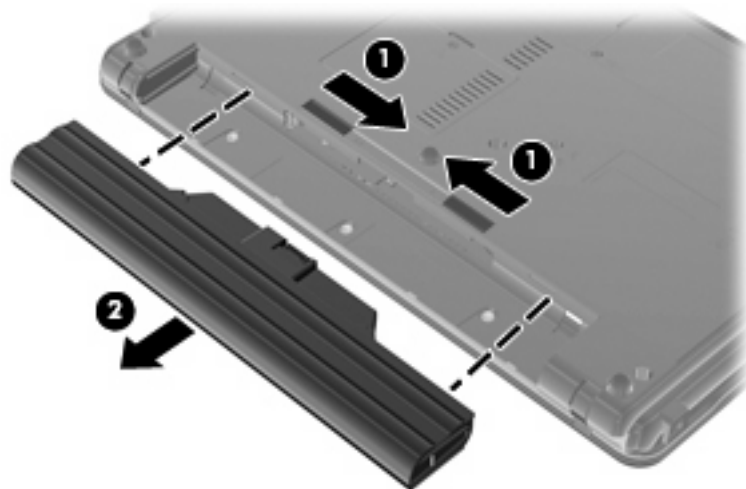
1. 請將電腦翻面，以底部朝上放置於平面，讓電池插槽朝向您。
2. 將電池裝入電池插槽 **(1)** 並推入，直到其卡到定位。

電池釋放門 **(2)** 會將電池自動鎖至定位。



若要取出電池：

1. 請將電腦翻面，以底部朝上放置於平面，讓電池插槽朝向您。
2. 拉開電池釋放門 **(1)**，以鬆開電池。
3. 取出電池 **(2)**。



電池充電

⚠ **警告!** 請勿在飛機上替電腦的電池充電。

當電腦透過 AC 變壓器、選購的電源供應器、選購的擴充產品或選購的接駁裝置，連接到外部電源時，電腦的電池就會開始充電。

不論電腦的電源是關閉或是使用中，電池都會進行充電，但是當電腦關閉電源時，它會更快速地充電。

如果電池是新的、超過兩個星期以上沒有使用，或者其溫度比室溫高或低很多，則會延長充電時間。

如果要延長電池壽命，並且能夠更準確的顯示電池電力，請依照下述這些建議進行：

- 當您替新電池充電時，請將它完全充飽，然後才開啓電腦。
- 讓電池持續充電，直到電池指示燈熄滅爲止。

☞ **附註：** 電池在充電時，如果電腦是開啓的，則通知區域的電池計量器在電池完全充飽以前，可能都會顯示百分之百的充電狀況。

- 開始充電以前，允許電池經由正常使用方式，放電到低於完全充電程度的 5 % 以下。
- 如果電池已經超過一個月沒有使用，電池需要校正而不只是充電。

電池指示燈顯示充電狀態：

- 亮起：電池正在充電中。
- 閃爍：電池已經到達低電力或電力不足程度，而且並沒有在充電。
- 熄滅：電池已充飽電力、使用中或尚未安裝。

節省電池電力

電池放電時間會根據您使用電池電源操作時所使用的功能而有所不同。最大放電時間會隨著電池儲存容量的自然降低而逐漸縮短。

節省電池電力的秘訣：

- 降低顯示器的亮度。
- 在不使用電池或不充電時，請將電池從電腦中取出。
- 將電池存放在低溫乾燥的地方。
- 選取「電源管理」中的「省電」設定。

若要選取「電源管理」中的「省電」設定：

1. 選擇「**電腦 (Computer)**」>「**控制中心 (Control Center)**」>「**電源管理 (Power Management)**」。
2. 在「**一般 (General)**」標籤下，按一下「**系統設定 (System Settings)**」。
3. 在「**使用電池電源 (Running on Battery)**」下，選取「**省電**」。
4. 按一下「**完成**」。

管理低電池電力

本節資訊說明在出廠時設定的警告訊息和系統回應。某些電池電力不足的警告訊息和系統回應可以在「控制中心」的「電源管理」中變更。在「電源管理」中設定的偏好設定並不會影響指示燈。

識別低電池電力

當電池是電腦唯一的電力來源，而電池電力不足時，電池指示燈會閃爍。

如果不解決電池電力不足的問題，電腦就會進入嚴重電池電力不足狀態，而且電池指示燈會持續閃爍。

電腦對於電池到達嚴重電力不足時，會採取下列的動作：

- 如果已啟用休眠，而且電腦已啟動或處在暫停狀態時，電腦就會啟動休眠。
- 如果停用休眠，而且電腦已啟動或處在暫停狀態時，電腦就會短暫維持暫停狀態，然後關機，而任何未儲存工作都將會遺失。

解決低電池電力的方法

△ **注意：** 當電腦的電池到達嚴重電力不足，而且已經啓動休眠的時候，爲了減少遺失資料的風險，在電源指示燈關閉以前，都不要重新開啓電源。

可以使用外部電源時，解決低電池電力的方法

▲ 連接下列裝置之一：

- AC 變壓器
- 選購的擴充產品或接駁裝置
- 選購的電源供應器

當可以使用已充電的電池時，解決低電池電力的方法

1. 關閉電腦或啓動休眠。
2. 移除已放完電的電池，然後裝入一個已充電的電池。
3. 開啓電腦。

當沒有電源可以使用時，解決低電池電力的方法

▲ 啓動休眠。

- 或 -


儲存您的工作，然後將電腦關機。

當電腦無法結束休眠時，解決低電池電力的方法

當電腦缺乏足夠電力以結束休眠時，請依照下列這些步驟進行：

1. 裝入已充電的電池或將電腦連接至外部電源。
2. 短暫按下電源按鈕，以便離開休眠狀態。

校正電池


 **附註：** 新電池不需要校正。


在發生下列情況時，請校正電池：

- 當電池的電力顯示不準確時
- 當您發現電池的執行時間大幅改變時

即使電池經常使用，每月的校正也不應超過一次以上。

步驟 1：將電池完全充飽

 **警告！** 請勿在飛機上替電腦的電池充電。

 **附註：** 不論電腦的電源是關閉或是使用中，電池都會進行充電，但是當電腦關閉電源時，它會更快速地充電。

若要將電池完全充飽：

1. 將電池裝入電腦中。
2. 將電腦連接至 AC 變壓器，然後再將轉接器連接至外部電源。
3. 電腦必須一直保持連接至外部電源，直到電池充飽電力為止。

電腦上的電池指示燈會熄滅。

步驟 2：停用休眠和暫停

1. 按一下工作列最右邊的「**電源 (Power)**」圖示，然後按一下「**偏好設定 (Preferences)**」。
2. 在「**使用 AC 電源 (Running on AC)**」和「**使用電池電源 (Running on Battery)**」標籤下，記錄下列設定目前的值：
 - 當電腦多久未動作時，顯示器進入睡眠：
 - 當電腦多久未動作時，電腦進入睡眠：
3. 將所有 4 個設定都變更為「無」。
4. 按一下「**關閉**」。

步驟 3：釋放電池的電力

電池在放電時，電腦必須保持電源開啓的狀態。不論您是否在使用電腦，電池都可以放電，不過當電腦在使用時，電池放電的速度會比較快。

- 如果您打算讓電腦自行放電，請先儲存您的資料，再開始放電程序。
- 如果在放電過程中，您偶爾仍會使用電腦，並且已設定省電逾時，請注意在放電過程中系統的下列操作：
 - 顯示器不會自動關閉。
 - 當電腦閒置時，硬碟速度不會自動降低。
 - 系統將不會啓動休眠。

若要為電池放電：

1. 先中斷電腦的外部電源連接，但是不要關閉電腦。
2. 使用電池電力操作電腦，直到電池放完電。當電池放電到達低電力的程度時，電池指示燈會開始閃爍。當電池放完電後，電池指示燈熄滅，而且電腦也會關機。

步驟 4：將電池完全充飽電

若要將電池充電：

1. 將電腦連接至外部電源，直到電池充飽電力為止。當電池充飽電力時，電腦上的電池指示燈就會熄滅。
當電池充電時，您仍然可以使用電腦，不過如果關閉電腦，電池的充電速度會比較快。
2. 如果電腦是關閉的，當電池完全充好電時，將電腦打開，此時電池指示燈已經關閉。

步驟 5：重新啓用休眠和暫停

△ **注意：** 如果在校正後，沒有重新啓用休眠，可能會造成一次完全的電池放電及因電力嚴重不足造成的資料損失。

1. 按一下工作列最右邊的「**電源 (Power)**」圖示，然後按一下「**偏好設定 (Preferences)**」。
2. 在「**使用 AC 電源 (Running on AC)**」和「**使用電池電源 (Running on Battery)**」標籤下，將下列設定重設為先前記錄的值：
 - 當電腦多久未動作時，顯示器進入睡眠：
 - 當電腦多久未動作時，電腦進入睡眠：
3. 按一下「**關閉**」。

節省電池電力

- 在「系統設定」下，選取「電源管理」中的「省電」。
- 當您沒有使用無線和區域網路 (LAN) 連線時，請關閉連線並且結束數據機程式。
- 對於未使用外部電源的外部裝置，當您沒有在使用時，請中斷連線。
- 停止、停用或取出您未使用的外接式多媒體記憶卡。
- 視需要使用 **fn+f7** 和 **fn+f8** 快速鍵，來調整螢幕亮度。
- 如果要停止工作，請啟動暫停或休眠，或將電腦關機。
- 在不使用電池或不充電時，請將電池從電腦中取出。
- 購買另一個電池以延長電池的整體操作時間。
- 將電池存放在低溫乾燥的地方。

存放電池

△ **注意：** 爲了避免電池受損，請勿長時間曝露在高溫下。

如果有兩個禮拜以上不使用電腦，並且不連接外部電源時，請取出電池並分開保存。

爲了延長存放中電池的電力，請將電池放置在涼爽、乾燥的地方。

已經存放一個月以上的電池，在使用前需先校正。

用過電池處置方式

△ **警告!** 爲了減少發生火災或燒毀的危險，請勿將電池拆開、擠壓、弄破，造成電池外部接點的短路，或者將它丟到火中或水中。請勿將電池曝露在超過 **60°C (140°F)** 的溫度中。更換電池時，僅能使用核准供此電腦專用的電池。

有關電池處置方式的資訊，請參閱《法規、安全與環境公告》。

更換電池

電腦電池的壽命長短會根據電源管理設定、電腦上執行的程式、顯示器亮度，連接到電腦的外接式裝置和其他因素而有所不同。

電池檢查 在電池內部電池蕊無法正常充電或電池儲存容量達到「弱」的狀態時，會提示您更換電池。此時會出現一則訊息，讓您參閱 **HP** 網站以取得訂購替代電池的詳細資訊。如果您的電池仍在 **HP** 保固期內，請依照包括保固 **ID** 的指示操作。

🔍 **附註：** 爲確保在您需要時永遠擁有電池電力，**HP** 建議您在儲存容量指示器轉爲黃綠色時購買一個新電池。

5 電腦關機

△ **注意：** 當電腦關機時，尚未儲存的資料將會遺失。

「關機」指令會關閉所有開啓的程式，包括作業系統，然後關閉顯示器和電腦。

發生下列任何一種狀況時，請將電腦關機：

- 當您需要更換電池或者維修電腦內部零件時
- 當您正在連接一個沒有連接到 USB 埠的外接硬體裝置時
- 當電腦將要停止使用並且長時間不連接至外部電源時

若要關閉電腦，請遵循下列步驟：

☞ **附註：** 如果電腦是在暫停狀態或休眠，您必須先結束暫停或休眠，才能關機。

1. 把您的工作存檔，並且關閉所有開啓的程式。
2. 按下電源按鈕，以啓動「關機」功能表，然後按一下「**關機 (Shutdown)**」。

- 或 -

按一下「**電腦 (Computer)**」，按一下「**關機 (Shutdown)**」，然後再按一下「**關機 (Shutdown)**」。

如果電腦沒有回應，而且您又無法使用前述的關機程序，請按照下列緊急程序順序執行：

- 按住電源按鈕至少 5 秒鐘。
- 拔下電腦的外接電源並取下電池。

索引

A

AC 變壓器, 連接 6

F

fn+f5 鍵, 識別 2

五畫

可寫入媒體 3

可讀取媒體 3

六畫

休眠

 啟動 4

 結束 4

存放電池 15

九畫

按鈕, 電源 1

指示燈

 電力 2

 電池 2

十一畫

連接, 外部電源 6

十三畫

溫度 15

電池

 充電 10

 存放 15

 更換 15

 取出 9

 處置 15

 裝入 9

電池充電 10

電池充電, 延長 11

電池指示燈 2, 10

電池溫度 15

電池電源 8

電池檢查 15

電池釋放門 9

電源

 控制與指示燈位置 1

 連接 6

 電池 8

電源按鈕, 識別 1

電源指示燈, 識別 2

電源管理 4

十四畫

磁碟機/光碟機媒體 3

十五畫

暫停

 啟動 3

 結束 3

二十一畫

攜帶電腦旅行 15

