

Muistimoduulit

Käyttöopas

© Copyright 2009 Hewlett-Packard
Development Company, L.P.

Tässä olevat tiedot voivat muuttua ilman
ennakoilmoitusta. Ainoat HP:n tuotteita ja
palveluja koskevat takuut mainitaan erikseen
kyseisten tuotteiden ja palveluiden mukana
toimitettavissa takuehdoissa. Tässä
aineistossa olevat tiedot eivät oikeuta
lisätakuihin. HP ei vastaa tässä esiintyvistä
mahdollisista teknisistä tai toimituksellisista
virheistä tai puutteista.

Ensimmäinen painos: kesäkuu 2009

Asiakirjan osanumero: 531686-351

Tuotetta koskeva ilmoitus

Tässä oppaassa on tietoja ominaisuuksista,
jotka ovat yhteisiä useimmille malleille. Oma
tietokoneesi ei välttämättä sisällä kaikkia
näitä ominaisuuksia.

Sisällysluettelo

Muistimoduulien lisääminen tai vaihtaminen

Hakemisto 4

Muistimoduulien lisääminen tai vaihtaminen

Tietokoneessa on yksi muistimoduulipaikka, joka sijaitsee tietokoneen pohjassa. Tietokoneen muistikapasiteettia voidaan laajentaa vaihtamalla jokin muistimoduulipaikan muistimoduuleista.

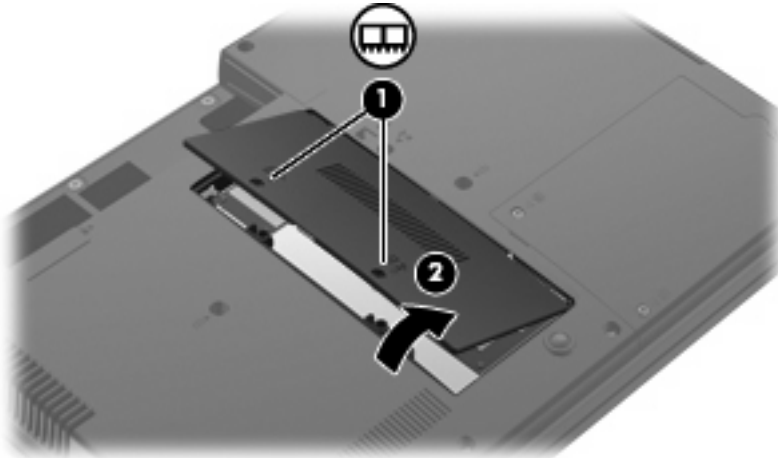
-
- △ **VAARA** Sähköiskujen ja laitteiston vaurioitumisen välttämiseksi irrota virtajohto ja kaikki akut ennen muistimoduulin asentamista.
 - △ **VAROITUS:** Staattinen sähkö voi vahingoittaa elektronisia komponentteja. Ennen kuin käsittelet tietokoneen osia, kosketa maadoitettua metalliesinettä, jotta varmistat sen, ettei sinussa ole staattista sähköä.
-

Voit lisätä tai vaihtaa muistimoduuleja seuraavasti:

1. Tallenna työtiedostot.
2. Katkaise tietokoneen virta ja sulje näyttö.

Jos et ole varma, onko tietokoneen virta katkaistu tai onko tietokone horrostilassa, käynnistä tietokone painamalla virtapainiketta. Katkaise sitten tietokoneen virta käyttöjärjestelmän virrankatkaisutoiminnolla.
3. Irrota kaikki tietokoneeseen liitetyt ulkoiset laitteet.
4. Irrota virtajohto pistorasiasta.
5. Käännä tietokone ylösalaisin tasaisella alustalla.
6. Irrota akku tietokoneesta.
7. Avaa muistimoduulipaikan kannen ruuvit **(1)**.

8. Nosta muistimoduulipaikan kantta (2) pois päin tietokoneesta.



9. Irrota muistimoduuli seuraavasti:

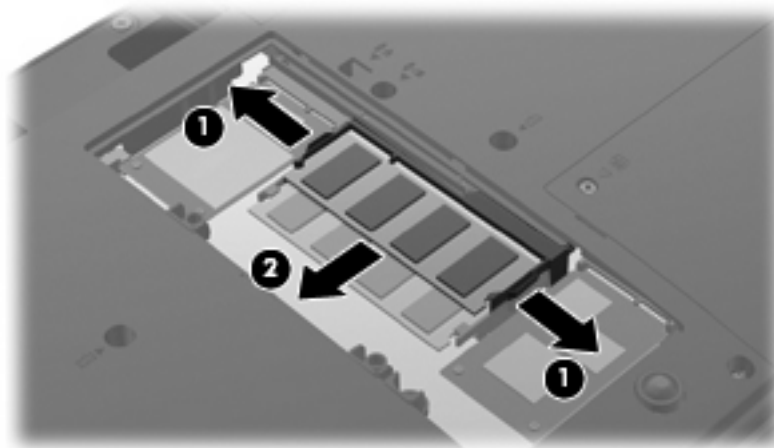
- a. Vedä ulospäin muistimoduulin sivuilla olevat pidikkeet (1).

Muistimoduuli kallistuu ylöspäin.

△ **VAROITUS:** Voit estää muistimoduulia vahingoittumasta käsittelemällä sitä ainoastaan reunoista. Älä kosketa muistimoduulin komponentteja.

- b. Tartu muistimoduuliin (2) sen reunasta ja vedä moduuli varovasti ulos muistimoduulipaikasta.

Aseta muistimoduuli staattiselta sähköltä suojattuun pakkaukseen.



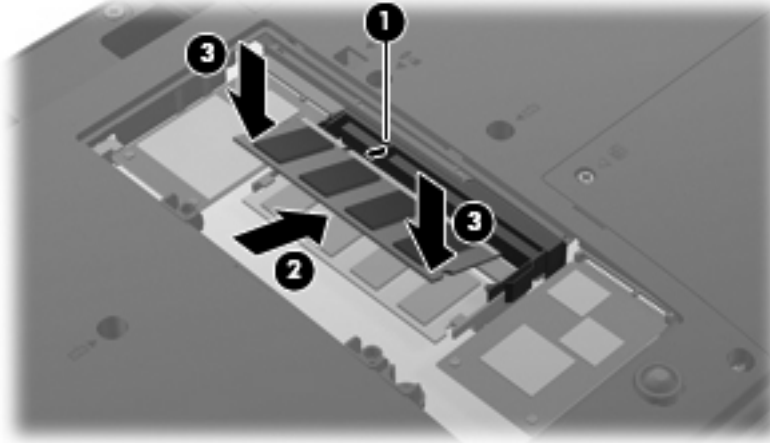
10. Aseta muistimoduuli paikalleen seuraavasti:

- a. Aseta muistimoduulin kololla merkitty reuna (1) muistimoduulipaikan kielekkeellä merkittyä kohtaa vasten.

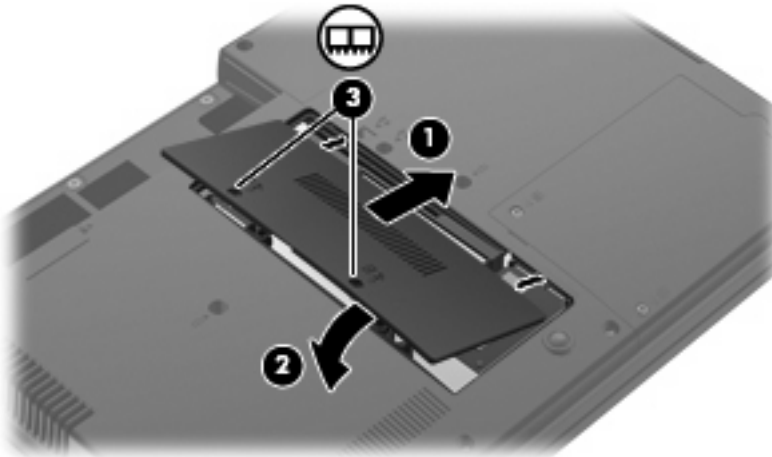
△ **VAROITUS:** Voit estää muistimoduulia vahingoittumasta käsittelemällä sitä ainoastaan reunoista. Älä taivuta muistimoduulia tai kosketa sen komponentteja.

- b. Muistimoduulin ollessa 45 asteen kulmassa muistimoduulipaikkaan nähden paina moduulia (2) muistimoduulipaikkaan, kunnes se asettuu paikalleen.

- c. Paina muistimoduuli (3) varovasti paikalleen käsittelemällä sitä vasemmalta ja oikealta puolelta, kunnes pidikkeet napsahtavat paikalleen.



11. Aseta muistimoduulipaikan kannen kielekkeet (1) tietokoneessa olevia koloja vasten.
12. Sulje kansi (2).
13. Kiristä muistimoduulipaikan kannen ruuvit (3).



14. Vaihda akku.
15. Käännä tietokone oikea puoli ylöspäin. Liitä sitten ulkoinen virtalähde ja ulkoiset laitteet takaisin tietokoneeseen.
16. Käynnistä tietokone.

Hakemisto

M

muisti, muistimoduulien

 vaihtaminen 1

muistimoduuli

 kiinnittäminen 1

 lisääminen 1

 poistaminen 2

muistimoduulipaikan kansi

 kiinnittäminen 3

 poistaminen 2

