

# Modules mémoire

## Manuel de l'utilisateur

© Copyright 2009 Hewlett-Packard  
Development Company, L.P.

Les informations contenues dans ce document peuvent être modifiées sans préavis. Les garanties relatives aux produits et aux services HP sont décrites dans les déclarations de garantie limitée expresse qui les accompagnent. Aucun élément du présent document ne peut être interprété comme constituant une garantie supplémentaire. HP ne saurait être tenu pour responsable des erreurs ou omissions de nature technique ou rédactionnelle qui pourraient subsister dans le présent document.

Première édition : juin 2009

Référence du document : 532128-051

### **Informations sur le produit**

Ce manuel de l'utilisateur décrit des fonctions communes à la plupart des modèles. Cependant, certaines fonctions peuvent ne pas être disponibles sur votre ordinateur.

---

# Sommaire

1 Ajout ou remplacement de modules mémoire

2 Augmentation de l'espace disponible sur le disque dur pour le fichier de veille prolongée

Index ..... 5



---

# 1 Ajout ou remplacement de modules mémoire

L'ordinateur dispose d'un compartiment de module mémoire situé sous l'appareil. La capacité de mémoire de l'ordinateur peut être mise à niveau en remplaçant l'un des modules mémoire dans le connecteur de module mémoire.

- 
- △ **AVERTISSEMENT !** Pour éviter tout risque d'électrocution et de détérioration de l'ordinateur, débranchez le cordon d'alimentation et retirez toutes les batteries avant d'installer un module mémoire.
  - △ **ATTENTION :** L'électricité statique peut endommager les composants électroniques. Avant toute manipulation, touchez un objet métallique relié à la terre pour éliminer l'électricité statique que vous pouvez avoir accumulée.
- 

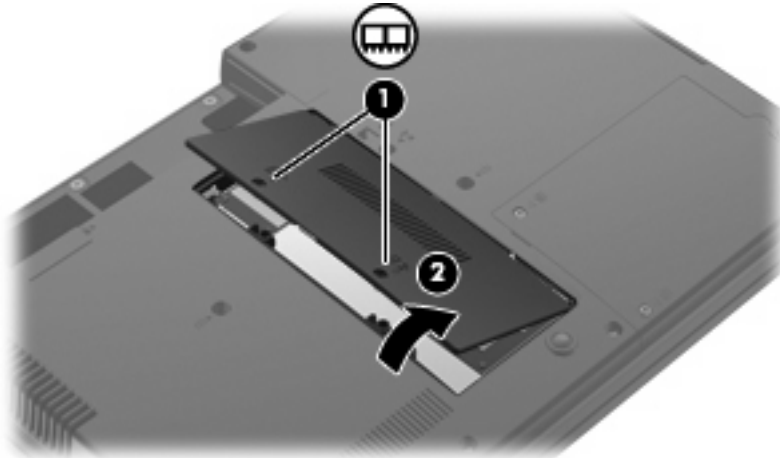
Pour ajouter ou remplacer un module mémoire :

1. Enregistrez votre travail.
2. Arrêtez l'ordinateur et fermez-le.

Si vous ne savez pas si l'ordinateur est éteint ou en mode Veille prolongée, mettez-le sous tension en appuyant sur l'interrupteur d'alimentation. Mettez-le ensuite hors tension via le système d'exploitation.

3. Débranchez tous les périphériques externes connectés à l'ordinateur.
4. Débranchez le cordon d'alimentation de la prise secteur.
5. Retournez l'ordinateur sur une surface plane et rigide.
6. Retirez la batterie de l'ordinateur.
7. Desserrez les vis du cache du compartiment du module mémoire **(1)**.

8. Soulevez le compartiment du disque dur pour l'extraire de l'ordinateur (2).



9. Pour retirer le module mémoire :

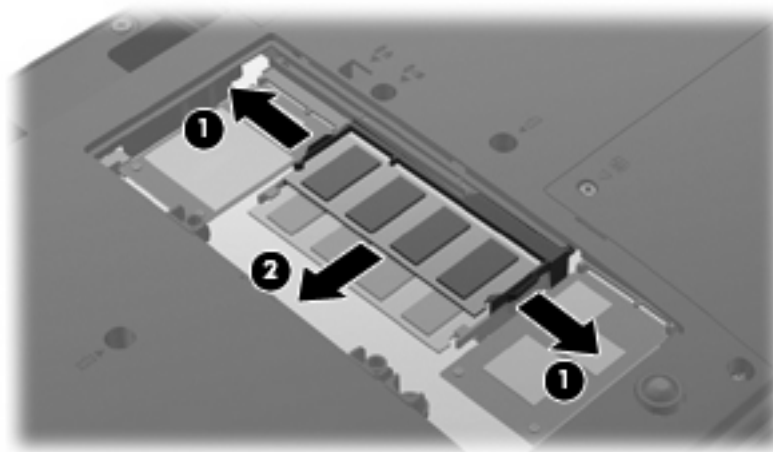
- a. Retirez les loquets de retenue (1) situés de chaque côté du module mémoire.

Le module mémoire s'incline vers le haut.

△ **ATTENTION :** Pour éviter d'endommager le module mémoire, maintenez-le uniquement par les bords. Ne touchez pas ses composants.

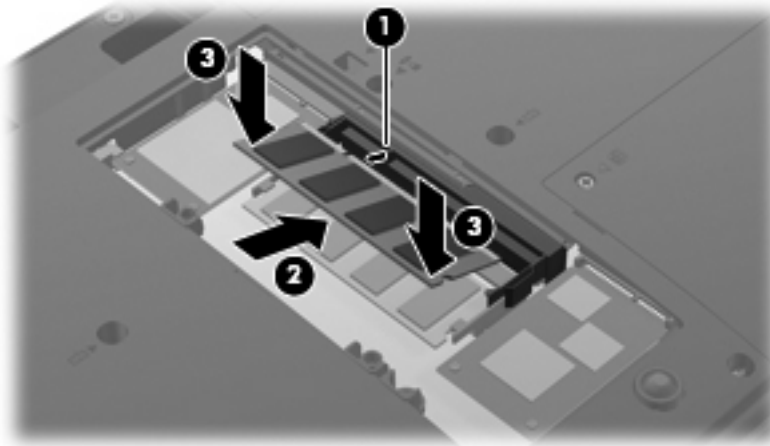
- b. Saisissez le module mémoire (2) par ses bords, puis extrayez-le délicatement de son connecteur.

Pour protéger un module mémoire retiré, placez-le dans un emballage de protection contre l'électricité statique.

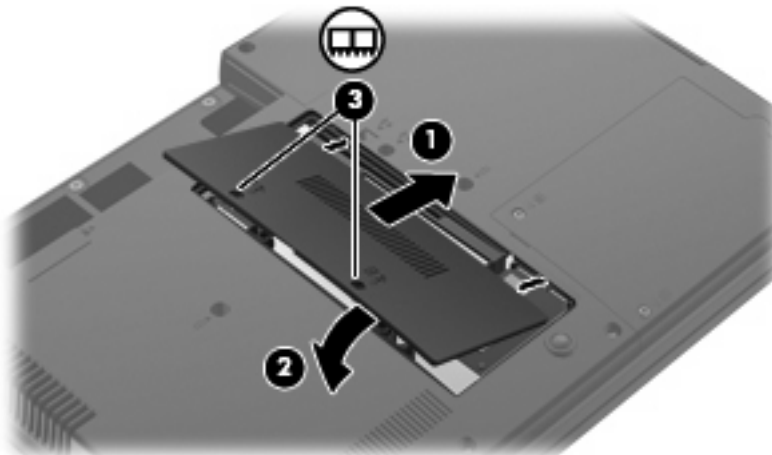


10. Insérez un module mémoire :

- a. Alignez le bord à encoche (1) du module mémoire sur l'onglet dans le connecteur du module.
- △ **ATTENTION :** Pour éviter d'endommager le module mémoire, maintenez-le uniquement par les bords. Ne touchez pas ses composants et veillez à ne pas plier le module mémoire.
- b. Orientez le module selon un angle de 45 degrés par rapport à la surface du compartiment du module mémoire, puis insérez-le (2) dans le connecteur du module jusqu'à ce qu'il soit en place.
  - c. Appuyez délicatement sur le module mémoire (3), en appliquant la même force sur ses bords gauche et droit, jusqu'à l'enclenchement des loquets de retenue.



11. Alignez les taquets (1) du compartiment du module mémoire sur les encoches de l'ordinateur.
12. Fermez le cache (2).
13. Serrez les vis du cache du compartiment du module mémoire (3).



14. Remettez en place la batterie.
15. Placez l'ordinateur sur son côté droit et reconnectez l'alimentation externe et les périphériques externes.
16. Mettez l'ordinateur sous tension.

---

## 2 Augmentation de l'espace disponible sur le disque dur pour le fichier de veille prolongée

Lorsque le mode veille prolongée est activé, le système d'exploitation enregistre vos informations dans un fichier de veille prolongée stocké sur le disque dur, puis il met l'ordinateur hors tension. Le système d'exploitation réserve de l'espace sur le disque dur pour stocker ce fichier en fonction de la quantité de mémoire système. Lorsque vous augmentez la mémoire, le système d'exploitation augmente l'espace du disque dur réservé au fichier de veille prolongée.

Si vous rencontrez toujours des problèmes avec le mode veille prolongée alors que vous avez augmenté la mémoire, assurez-vous que l'espace disponible sur le disque dur est supérieur à l'espace requis par le fichier de veille prolongée.

Pour afficher la quantité d'espace libre sur le disque dur principal :

1. Sélectionnez **Démarrer > Poste de travail**.
  2. Cliquez avec le bouton droit sur le nom du disque dur principal, puis cliquez sur **Propriétés**.
- ▲ Pour afficher l'espace de disque dur requis par le fichier de veille prolongée, cliquez sur **Démarrer > Panneau de configuration > Performances et maintenance > Options d'alimentation > onglet Mise en veille prolongée**.

Si l'espace disponible sur le disque dur est inférieur à l'espace requis pour le fichier de veille prolongée, augmentez la quantité d'espace disponible sur le disque dur :

- ▲ Sélectionnez **Démarrer > Aide et support > Performances et maintenance > Libération d'espace disque** et suivez les instructions à l'écran.



---

# Index

## E

espace de disque dur 4

## M

mémoire

    augmentation 4

mémoire, remplacement de

    modules mémoire 1

module mémoire

    ajout 1

    réinstallation 1

    retrait 2

modules mémoire, cache du

    compartiment

        réinstallation 3

        retrait 2

## V

veille prolongée 4

veille prolongée, fichier 4

