

Gestion de l'alimentation

Manuel de l'utilisateur

© Copyright 2009 Hewlett-Packard
Development Company, L.P.

Windows est une marque déposée de
Microsoft Corporation aux États-Unis.

Les informations contenues dans ce
document peuvent être modifiées sans
préavis. Les garanties relatives aux produits
et aux services HP sont décrites dans les
déclarations de garantie limitée expresse qui
les accompagnent. Aucun élément du
présent document ne peut être interprété
comme constituant une garantie
supplémentaire. HP ne saurait être tenu pour
responsable des erreurs ou omissions de
nature technique ou rédactionnelle qui
pourraient subsister dans le présent
document.

Première édition : juin 2009

Référence du document : 532129-051

Informations sur le produit

Ce manuel de l'utilisateur décrit des
fonctions communes à la plupart des
modèles. Cependant, certaines fonctions
peuvent ne pas être disponibles sur votre
ordinateur.

Sommaire

1 Emplacement des commandes et des voyants d'alimentation

2 Définition des options d'alimentation

Utilisation des états d'économie d'énergie	3
Activation et sortie du mode veille	3
Activation et sortie du mode veille prolongée	4
Utilisation de la jauge d'alimentation	5
Utilisation des modes de gestion de l'alimentation	6
Affichage du mode de gestion actuel	6
Sélection d'un mode de gestion de l'alimentation différent	7
Personnalisation des modes de gestion de l'alimentation	7
Définition d'une protection par mot de passe pour quitter le mode veille	8

3 Utilisation d'une alimentation secteur externe

Connexion de l'adaptateur secteur	10
Test d'un adaptateur secteur	11

4 Utilisation de l'alimentation de la batterie

Affichage de la charge de batterie restante	13
Insertion ou retrait de la batterie	14
Charge d'une batterie	16
Gestion des niveaux bas de batterie	17
Identification des niveaux bas de batterie	17
Résolution d'un niveau bas de batterie	18
Résolution d'un niveau bas de batterie lorsqu'une alimentation externe est disponible	18
Résolution d'un niveau bas de batterie lorsqu'une batterie chargée est disponible	18
Résolution d'un niveau bas de batterie lorsqu'aucune source d'alimentation n'est disponible	18
Résolution d'un niveau bas de batterie lorsque l'ordinateur ne peut pas quitter le mode veille prolongée	18
Étalonnage d'une batterie	19
Étape 1 : Charge complète de la batterie	19


Étape 2 : Désactivation des modes veille prolongée et veille	19
Étape 3 : Décharge de la batterie	20
Étape 4 : Recharge complète de la batterie	21
Étape 5 : Réactivation des modes veille prolongée et veille	21
Économie d'énergie de la batterie	22
Stockage d'une batterie	23
Mise au rebut d'une batterie usagée	24

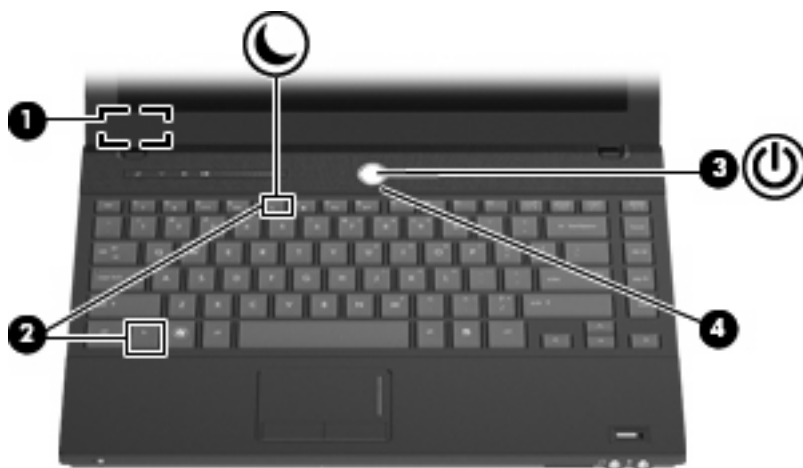
5 Arrêt de l'ordinateur

Index	26
--------------------	-----------

1 Emplacement des commandes et des voyants d'alimentation

L'illustration et le tableau suivants identifient et décrivent les emplacements des commandes et des voyants d'alimentation.

 **REMARQUE :** Votre ordinateur peut être légèrement différent du modèle représenté dans cette section.



Composant	Description
(1) Interrupteur d'écran interne	Désactive l'affichage si l'écran est fermé lorsque l'ordinateur est sous tension.
(2) fn+f5	Lance le mode veille.
(3) Voyant d'alimentation	<ul style="list-style-type: none">• Allumé : L'ordinateur est sous tension.• Clignotant : L'ordinateur est en mode Veille.• Éteint : L'ordinateur est hors tension ou en mode Veille prolongée.
(4) Interrupteur d'alimentation	<ul style="list-style-type: none">• Lorsque l'ordinateur est hors tension, appuyez sur ce bouton pour le mettre sous tension.• Lorsque l'ordinateur est sous tension, appuyez sur ce bouton pour le mettre hors tension.

Composant	Description
	<ul style="list-style-type: none">• Lorsque l'ordinateur est en mode veille, appuyez brièvement sur ce bouton pour quitter ce mode.• Lorsque l'ordinateur est en mode veille prolongée, appuyez brièvement sur cette touche pour quitter ce mode.
	<p>Si l'ordinateur cesse de répondre et que vous ne parvenez pas à l'éteindre à l'aide des procédures d'arrêt Windows®, appuyez sur l'interrupteur d'alimentation pendant au moins 5 secondes pour le mettre hors tension.</p>
	<p>Pour plus d'informations sur les paramètres d'alimentation, sélectionnez Démarrer > Panneau de configuration > Performances et maintenance > Options d'alimentation.</p>

2 Définition des options d'alimentation

Utilisation des états d'économie d'énergie

L'ordinateur est doté de deux états d'économie d'énergie activés en usine : veille et veille prolongée.

Lorsque le mode veille est activé, les voyants d'alimentation clignotent et l'écran s'efface. Votre travail est enregistré en mémoire. Vous pouvez quitter le mode veille plus rapidement que le mode veille prolongée. Si l'ordinateur est en mode veille pendant une période prolongée ou si la batterie atteint un niveau de charge critique alors que l'ordinateur est en mode veille, l'ordinateur active le mode veille prolongée.

Lorsque le mode veille prolongée est activé, votre travail est enregistré dans un fichier de mise en veille prolongée stocké sur le disque dur et l'ordinateur s'éteint.

△ **ATTENTION :** Pour éviter tout risque d'altération audio ou vidéo, de perte de fonctionnalité de lecture audio ou vidéo ou de perte d'informations, n'activez pas le mode veille ou veille prolongée pendant la lecture ou la gravure sur un disque ou une carte multimédia externe.

📝 **REMARQUE :** Il est impossible d'établir des connexions réseau ou d'exécuter les fonctions de l'ordinateur lorsque ce dernier est en mode veille ou veille prolongée.

REMARQUE : Lorsque HP 3D DriveGuard a parqué un lecteur, l'ordinateur n'active pas le mode veille ou veille prolongée et l'écran est éteint.

Activation et sortie du mode veille

Le système est défini en usine pour activer le mode veille après 10 minutes d'inactivité lorsqu'il fonctionne sur batterie et après 25 minutes d'inactivité lorsqu'il fonctionne sur alimentation externe.

Les paramètres d'alimentation et les délais peuvent être modifiés dans les options d'alimentation du Panneau de configuration Windows®.

L'ordinateur étant allumé, vous pouvez activer le mode veille en effectuant l'une ou l'autre des opérations suivantes :

- Appuyez sur la touche **fn+f5**.
- Cliquez sur **Démarrer > Arrêter l'ordinateur > Mettre en veille**.


Si la mention Mettre en veille n'apparaît pas, effectuez les opérations suivantes :

- a. Cliquez sur la flèche vers le bas.
- b. Sélectionnez **Mettre en veille** dans la liste.
- c. Cliquez sur **OK**.

Pour quitter le mode veille :


- ▲ Appuyez sur l'interrupteur d'alimentation.

Lorsque l'ordinateur quitte le mode veille, les voyants d'alimentation s'allument et votre travail réapparaît à l'écran, à l'endroit où vous vous êtes arrêté.

 **REMARQUE :** Si vous avez défini un mot de passe pour quitter le mode veille, vous devez le saisir pour pouvoir afficher votre travail à l'écran.

Activation et sortie du mode veille prolongée

Le système est défini en usine pour activer le mode veille prolongée après 30 minutes d'inactivité lorsqu'il fonctionne sur batterie ou lorsque la batterie atteint un niveau critique.

 **REMARQUE :** Le système n'active pas le mode veille prolongée lorsqu'il fonctionne sur une source d'alimentation externe.

Les paramètres d'alimentation et les délais peuvent être modifiés dans les options d'alimentation du Panneau de configuration Windows.

Pour activer le mode veille prolongée :

1. Sélectionnez **Démarrer > Arrêter l'ordinateur**.
2. Maintenez la touche **maj** enfoncée et sélectionnez **Veille prolongée**.


Si la mention Mettre en veille prolongée n'apparaît pas, effectuez les opérations suivantes :

- a. Cliquez sur la flèche vers le bas.
- b. Sélectionnez **Mettre en veille prolongée** dans la liste.
- c. Cliquez sur **OK**.

Pour quitter le mode veille prolongée :

- ▲ Appuyez sur l'interrupteur d'alimentation.

Les voyants d'alimentation s'allument et votre travail est restauré à l'écran à l'endroit où vous vous êtes arrêté.

 **REMARQUE :** Si vous avez défini un mot de passe pour sortir l'ordinateur du mode veille prolongée, vous devez entrer votre mot de passe Windows pour que votre travail s'affiche à l'écran.

Utilisation de la jauge d'alimentation

La jauge d'alimentation est située dans la zone de notification, à l'extrémité droite de la barre des tâches. Elle vous permet d'accéder rapidement aux paramètres d'alimentation et de visualiser la quantité de charge restante.

- Pour accéder aux options d'alimentation, cliquez avec le bouton droit sur l'icône **Jauge d'alimentation**, puis sélectionnez **Ajuster les propriétés de l'alimentation**.
- Pour afficher le pourcentage de charge restante de la batterie, double-cliquez sur l'icône **Jauge d'alimentation**.


Différentes icônes de jauge de batterie indiquent si l'ordinateur fonctionne sur batterie ou sur alimentation externe.

Pour supprimer l'icône Jauge d'alimentation de la zone de notification, effectuez les opérations suivantes :

1. Cliquez avec le bouton droit sur l'icône **Jauge d'alimentation** dans la zone de notification, puis sélectionnez **Ajuster les propriétés de l'alimentation**.
2. Cliquez sur l'onglet **Avancé**.
3. Désactivez la case **Toujours afficher l'icône sur la barre des tâches**.
4. Cliquez sur **Appliquer**, puis sur **OK**.

Pour afficher l'icône Jauge d'alimentation dans la zone de notification, effectuez les opérations suivantes :

1. Sélectionnez **Démarrer > Panneau de configuration > Performances et maintenance > Options d'alimentation**.
2. Cliquez sur l'onglet **Avancé**.
3. Cochez la case **Toujours afficher l'icône sur la barre des tâches**.
4. Cliquez sur **Appliquer**, puis sur **OK**.

 **REMARQUE :** Si une icône que vous avez placée dans la zone de notification n'apparaît pas, cliquez sur l'icône **Afficher les icônes cachés** (< ou <<) dans la zone de notification.

Utilisation des modes de gestion de l'alimentation

Un mode de gestion de l'alimentation est un ensemble de paramètres système qui gèrent la manière dont l'ordinateur utilise l'alimentation. Les modes de gestion de l'alimentation peuvent vous aider à économiser de l'énergie et à optimiser les performances de l'ordinateur.

Les modes de gestion de l'alimentation suivants sont disponibles :

- Ordinateur portable (recommandé)
- PC de bureau ou familial
- Présentation
- Toujours activé
- Gestion d'alimentation minimum
- Niveau de batterie maximal

Vous pouvez modifier les paramètres de ces modes de gestion de l'alimentation sous Options d'alimentation.

Affichage du mode de gestion actuel

- ▲ Cliquez sur l'icône **Jauge d'alimentation** dans la zone de notification, à l'extrémité droite de la barre des tâches.

- ou -

Sélectionnez **Démarrer > Panneau de configuration > Performances et maintenance > Options d'alimentation**.

Sélection d'un mode de gestion de l'alimentation différent

- ▲ Cliquez sur l'icône **Jauge d'alimentation** dans la zone de notification, à l'extrémité droite de la barre des tâches, puis sélectionnez un mode de gestion de l'alimentation dans la liste.
- ou -
- a. Sélectionnez **Démarrer > Panneau de configuration > Performances et maintenance > Options d'alimentation**.
- b. Sélectionnez un mode de gestion de l'alimentation dans la liste des **Modes de gestion de l'alimentation**.
- c. Cliquez sur **OK**.

Personnalisation des modes de gestion de l'alimentation

1. Sélectionnez **Démarrer > Panneau de configuration > Performances et maintenance > Options d'alimentation**.
2. Sélectionnez un mode de gestion de l'alimentation dans la liste des **Modes de gestion de l'alimentation**.
3. Modifiez les paramètres **Sur secteur** et **Sur batterie** suivant vos besoins.
4. Cliquez sur **OK**.

Définition d'une protection par mot de passe pour quitter le mode veille

Pour définir un mot de passe pour quitter le mode veille, effectuez les opérations suivantes :

1. Cliquez avec le bouton droit sur l'icône **Jauge d'alimentation** dans la zone de notification, puis cliquez sur **Ajuster les propriétés de l'alimentation**.
2. Cliquez sur l'onglet **Avancé**.
3. Cochez la case **Demander un mot de passe lorsque l'ordinateur quitte la mise en veille**.
4. Cliquez sur **Appliquer**.

3 Utilisation d'une alimentation secteur externe

L'alimentation secteur externe est fournie via l'adaptateur secteur ou un adaptateur d'alimentation en option.

⚠ AVERTISSEMENT ! Pour limiter les problèmes de sécurité potentiels, utilisez uniquement l'adaptateur secteur fourni avec l'ordinateur, un adaptateur secteur de remplacement fourni par HP ou un adaptateur secteur compatible acheté auprès de HP.

Connectez l'ordinateur à une alimentation secteur externe dans l'une des conditions suivantes :

⚠ AVERTISSEMENT ! Ne chargez pas la batterie de l'ordinateur lorsque vous êtes à bord d'un avion.

- Chargement ou étalonnage d'une batterie
- Installation ou modification du logiciel système
- Gravure d'informations sur un CD ou un DVD

Lorsque vous connectez l'ordinateur à une alimentation secteur externe, les événements suivants se produisent :

- La batterie commence à se charger.
- Si l'ordinateur est sous tension, l'icône de jauge de batterie située dans la zone de notification change d'aspect.

Lorsque vous déconnectez l'alimentation secteur externe, les événements suivants se produisent :

- L'ordinateur bascule sur l'alimentation par batterie.
- La luminosité de l'affichage est automatiquement réduite pour prolonger la durée de vie de la batterie. Pour augmenter la luminosité de l'affichage, appuyez sur la touche d'activation **fn+f8** ou reconnectez l'adaptateur secteur.

Connexion de l'adaptateur secteur

⚠ **AVERTISSEMENT !** Pour réduire le risque de choc électrique ou de détérioration de l'équipement :

Branchez le cordon d'alimentation sur une prise secteur facilement accessible.

Coupez l'alimentation de l'ordinateur en débranchant le cordon d'alimentation de la prise secteur (plutôt que de l'ordinateur).

Si l'ordinateur est fourni avec une fiche tripolaire, branchez le cordon sur une prise électrique tripolaire reliée à la terre. Ne désactivez pas la broche de mise à la terre du cordon d'alimentation, par exemple en utilisant un adaptateur à 2 broches. Elle constitue un élément de sécurité essentiel.

Pour connecter l'ordinateur à une alimentation secteur externe :

1. Branchez le câble de l'adaptateur secteur sur le connecteur d'alimentation **(1)** de l'ordinateur.
2. Branchez le cordon d'alimentation sur l'adaptateur secteur **(2)**.
3. Branchez l'autre extrémité du cordon d'alimentation sur une prise secteur **(3)**.



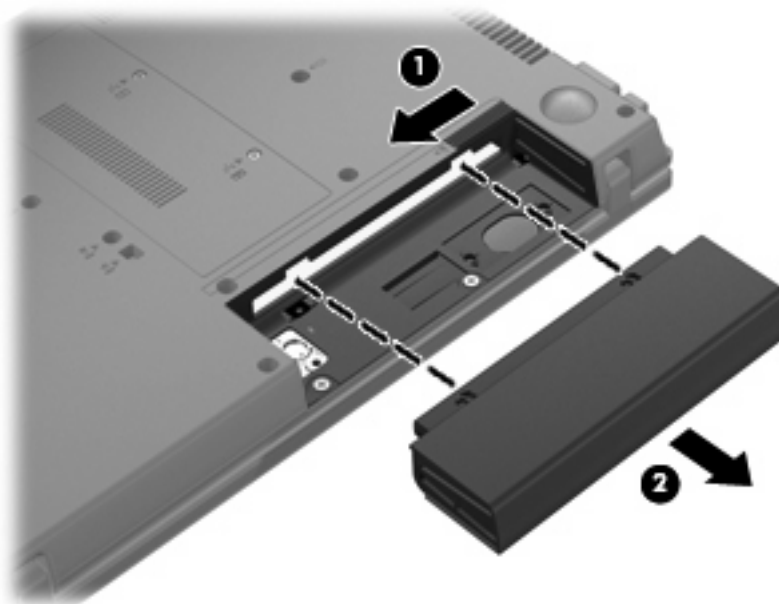
Test d'un adaptateur secteur

Testez l'adaptateur secteur si l'ordinateur présente l'un des symptômes suivants lorsqu'il est connecté au secteur :

- L'ordinateur ne s'allume pas.
- L'écran est noir.
- Le voyant d'alimentation est éteint.

Pour tester l'adaptateur secteur :

1. Retirez la batterie de l'ordinateur.
 - a. Retournez l'ordinateur sur une surface plane avec le compartiment de batterie orienté vers vous.
 - b. Faites glisser le loquet de dégagement de la batterie **(1)** pour déverrouiller celle-ci.
 - c. Retirez la batterie **(2)**.




2. Connectez l'adaptateur secteur à l'ordinateur et branchez-le sur une prise secteur.
3. Mettez l'ordinateur sous tension.
 - Si le voyant d'alimentation s'allume, l'adaptateur secteur fonctionne correctement.
 - Si le voyant d'alimentation reste éteint, l'adaptateur secteur ne fonctionne pas, et vous devez le remplacer.

Contactez l'assistance technique pour plus d'informations sur l'obtention d'un adaptateur secteur de remplacement.


4 Utilisation de l'alimentation de la batterie

Lorsque l'ordinateur contient une batterie chargée et qu'il n'est pas connecté à une alimentation externe, il est alimenté par la batterie. Lorsque l'ordinateur est connecté à une alimentation secteur externe, il fonctionne sous celle-ci.

Si l'ordinateur est alimenté par une alimentation secteur externe par l'intermédiaire d'un adaptateur secteur externe et qu'il contient une batterie chargée, il passe sur batterie dès que l'adaptateur secteur est déconnecté de l'ordinateur.

 **REMARQUE :** La luminosité de l'affichage est réduite pour prolonger la durée de vie de la batterie lorsque vous déconnectez l'alimentation secteur. Pour augmenter la luminosité de l'affichage, utilisez la touche d'activation **fn+f8** ou reconnectez l'adaptateur secteur.

C'est votre manière de travailler qui détermine s'il faut laisser la batterie dans l'ordinateur ou la stocker. La première option permet de recharger la batterie chaque fois que l'ordinateur est connecté au secteur et également de protéger votre travail en cas de perte de tension. Toutefois, une batterie se décharge lentement lorsque l'ordinateur est hors tension et qu'il est déconnecté de toute alimentation externe.

 **AVERTISSEMENT !** Pour réduire les risques de sécurité potentiels, n'utilisez que la batterie fournie avec l'ordinateur, une batterie de rechange fournie par HP ou une batterie compatible achetée auprès de HP.

La durée de vie d'une batterie d'ordinateur varie en fonction des paramètres de gestion de l'alimentation, des applications exécutées sur l'ordinateur, de la luminosité de l'affichage, des périphériques externes connectés à l'ordinateur, ainsi que d'autres facteurs.

Affichage de la charge de batterie restante

- ▲ Double-cliquez sur l'icône **Jauge d'alimentation** dans la zone de notification, à l'extrémité droite de la barre des tâches.

- ou -

Sélectionnez **Démarrer > Panneau de configuration > Performances et maintenance > Options d'alimentation > onglet Jauge de batterie.**

La plupart des indicateurs de charge indiquent l'état de la batterie en termes de pourcentage et de durée (en minutes) restante.

- Le pourcentage indique la quantité approximative de charge restante.
- La durée indique le temps de fonctionnement approximatif restant, *si l'énergie fournie par la batterie reste au même niveau*. Ainsi, le temps restant diminue lors de la lecture d'un DVD, alors qu'il augmente à l'arrêt de la lecture du DVD.

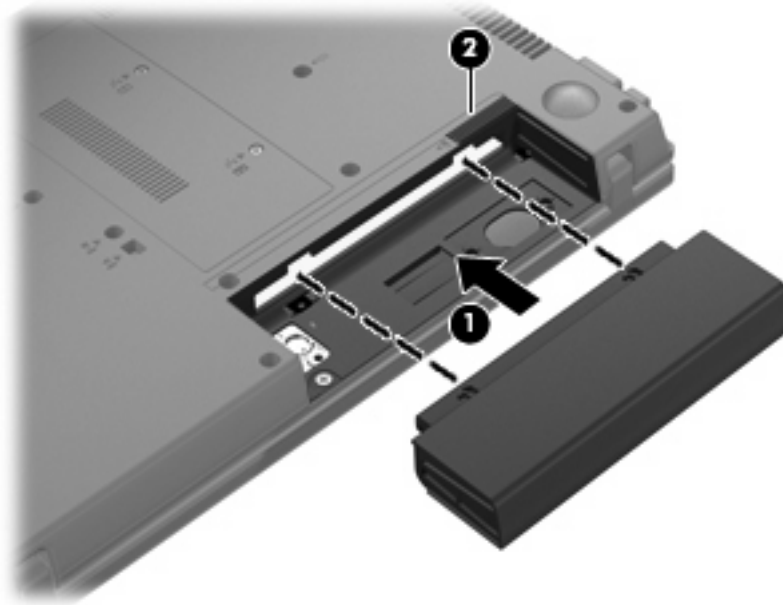
Durant le chargement d'une batterie, une icône représentant un éclair peut être superposée sur l'icône de la batterie sur l'écran Jauge de batterie.

Insertion ou retrait de la batterie

△ **ATTENTION :** Le retrait d'une batterie qui est l'unique source d'alimentation peut entraîner une perte d'informations. Pour éviter toute perte de données, enregistrez votre travail et activez le mode veille prolongée ou mettez l'ordinateur hors tension via Windows avant de retirer la batterie.

Pour insérer la batterie :

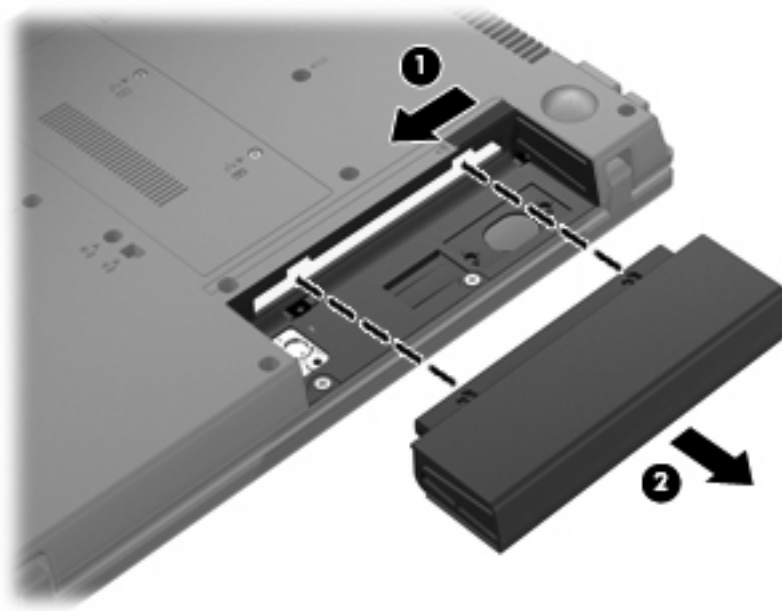
1. Retournez l'ordinateur sur une surface plane avec le compartiment de batterie orienté vers vous.
2. Faites glisser la batterie dans son compartiment **(1)** jusqu'à l'enclenchement du loquet **(2)** de verrouillage.




Pour retirer la batterie :

1. Retournez l'ordinateur sur une surface plane avec le compartiment de batterie orienté vers vous.
2. Faites glisser le loquet de dégagement de la batterie **(1)** pour déverrouiller celle-ci.

3. Retirez la batterie (2).



Charge d'une batterie

 **AVERTISSEMENT !** Ne chargez pas la batterie de l'ordinateur lorsque vous êtes à bord d'un avion.


La batterie se charge lorsque l'ordinateur est branché sur une alimentation externe via l'adaptateur secteur ou un adaptateur d'alimentation en option.

La batterie se charge que l'ordinateur soit allumé ou éteint, mais la charge est plus rapide lorsque l'ordinateur est hors tension.

La charge peut prendre plus de temps si la batterie est neuve, si elle n'a pas été utilisée pendant deux semaines ou plus ou si sa température est nettement supérieure ou inférieure à la température ambiante.

Pour prolonger la durée de vie de la batterie et optimiser la précision des indicateurs de charge, suivez ces instructions :

- Si vous chargez une batterie neuve, chargez-la entièrement avant de mettre l'ordinateur sous tension.
- Chargez la batterie jusqu'à ce que son voyant s'éteigne.

 **REMARQUE :** Si l'ordinateur est sous tension durant la charge de la batterie, la jauge de batterie située dans la zone de notification peut afficher une charge de 100 % avant que la batterie ne soit complètement chargée.

- Laissez la batterie se décharger au-dessous de 5 % de sa charge totale via une utilisation normale avant de la recharger.
- Si la batterie n'a pas été utilisée pendant un ou plusieurs mois, ne vous contentez pas de la charger, mais pensez à l'étalonner.

Le voyant de la batterie indique l'état de charge comme suit :

- Allumé : La batterie est en cours de charge.
- Clignotant : Une batterie, qui est l'unique source d'alimentation, a atteint un niveau bas de charge. Lorsque la charge de la batterie atteint un niveau critique, son voyant commence à clignoter rapidement.
- Éteint : La batterie est complètement chargée, en cours d'utilisation ou n'est pas installée.

Gestion des niveaux bas de batterie

Cette section fournit des informations sur les alertes et les réponses système définies en usine. Certaines alertes et réponses système à des niveaux bas de charge de la batterie peuvent être modifiées à l'aide des Options d'alimentation dans le Panneau de configuration Windows (**Démarrer > Panneau de configuration > Performance et maintenance > Options d'alimentation**). Les préférences définies via les options d'alimentation n'affectent pas les voyants.

Identification des niveaux bas de batterie

Lorsqu'une batterie, qui est l'unique source d'alimentation de l'ordinateur, atteint un niveau bas de charge, le voyant de la batterie clignote.

Lorsqu'un niveau bas de batterie n'est pas corrigé, l'ordinateur entre dans un niveau critique de charge et le voyant de la batterie commence à clignoter rapidement.

L'ordinateur résout un niveau critique de batterie en procédant aux actions suivantes :

- Si le mode veille prolongée est activé et que l'ordinateur est sous tension ou en veille, l'ordinateur passe en veille prolongée.
- Si le mode veille prolongée est désactivé et que l'ordinateur est sous tension ou en veille, l'ordinateur reste brièvement en veille avant de s'éteindre. Les données non enregistrées sont alors perdues.

Résolution d'un niveau bas de batterie

- △ **ATTENTION :** Pour éviter tout risque de perte d'informations lorsque l'ordinateur atteint un niveau critique de batterie et a activé le mode veille prolongée, ne rétablissez pas l'alimentation tant que les voyants d'alimentation sont allumés.
-

Résolution d'un niveau bas de batterie lorsqu'une alimentation externe est disponible

- ▲ Connectez l'un des périphériques suivants :
- Adaptateur secteur
 - Adaptateur d'alimentation en option

Résolution d'un niveau bas de batterie lorsqu'une batterie chargée est disponible

1. Éteignez l'ordinateur ou activez le mode veille prolongée.
2. Retirez la batterie déchargée, puis insérez une batterie chargée.
3. Mettez l'ordinateur sous tension.

Résolution d'un niveau bas de batterie lorsqu'aucune source d'alimentation n'est disponible

- ▲ Activez le mode veille prolongée.
- ou –
- Enregistrez votre travail et arrêtez l'ordinateur.

Résolution d'un niveau bas de batterie lorsque l'ordinateur ne peut pas quitter le mode veille prolongée

Lorsque l'ordinateur ne dispose pas d'une puissance suffisante pour quitter le mode veille prolongée, procédez comme suit :

1. Insérez une batterie chargée ou connectez l'ordinateur à une alimentation externe.
2. Quittez le mode veille prolongée en appuyant sur l'interrupteur d'alimentation.


Étalonnage d'une batterie


Vous devez étalonner une batterie dans les cas suivants :

- Lorsque les affichages de charge de batterie semblent inexacts
- Lorsque vous constatez une variation importante dans la durée de fonctionnement de la batterie

Même en cas d'utilisation intense, il n'est normalement pas nécessaire d'étalonner une batterie plus d'une fois par mois. Il est également inutile d'étalonner une batterie neuve.

Étape 1 : Charge complète de la batterie

 **AVERTISSEMENT !** Ne chargez pas la batterie de l'ordinateur lorsque vous êtes à bord d'un avion.

 **REMARQUE :** La batterie se charge que l'ordinateur soit allumé ou éteint, mais la charge est plus rapide lorsque l'ordinateur est hors tension.

Pour charger complètement la batterie :

1. Insérez la batterie dans l'ordinateur.
2. Connectez l'ordinateur à un adaptateur secteur ou à un adaptateur d'alimentation en option, puis branchez l'adaptateur ou le dispositif à une alimentation externe.

Le voyant de la batterie s'allume sur l'ordinateur.

3. Laissez l'ordinateur branché sur la source d'alimentation externe jusqu'à ce que la batterie soit complètement chargée.

Le voyant de la batterie s'éteint sur l'ordinateur.

Étape 2 : Désactivation des modes veille prolongée et veille

1. Cliquez avec le bouton droit sur l'icône **Jauge d'alimentation** dans la zone de notification, à l'extrémité droite de la barre des tâches, puis cliquez sur **Ajuster les propriétés de l'alimentation**.

Ou

Sélectionnez **Démarrer > Panneau de configuration > Performances et maintenance > Options d'alimentation**.

2. Notez les quatre paramètres des colonnes **Sur batterie** et **Sur secteur** afin de pouvoir les restaurer après l'étalonnage.
3. Attribuez aux quatre options la valeur **Jamais**.
4. Cliquez sur **OK**.

Étape 3 : Décharge de la batterie

L'ordinateur doit rester allumé pendant la décharge de la batterie. La batterie peut se décharger que vous utilisiez l'ordinateur ou non, mais la décharge est plus rapide lorsque vous l'utilisez.

- Si vous n'envisagez pas d'être présent pendant la procédure de décharge, enregistrez votre travail avant de commencer l'opération.
- Si vous utilisez l'ordinateur de temps à autre en cours de décharge et que vous avez défini des délais d'attente pour des procédures d'économie d'énergie, les événements ci-après se produisent pendant la décharge :
 - Le moniteur ne s'éteint pas automatiquement.
 - La vitesse du disque dur ne diminue pas automatiquement lorsque l'ordinateur est inactif.
 - Le mode veille prolongée n'est pas activé par le système.

Pour décharger une batterie :

1. Débranchez l'ordinateur de sa source d'alimentation externe, mais *ne le mettez pas* hors tension.
2. Faites fonctionner l'ordinateur sur batterie jusqu'à ce que la batterie soit déchargée. Le voyant de la batterie se met à clignoter dès que la batterie a atteint un faible niveau de charge. Une fois la batterie déchargée, son voyant s'éteint et l'ordinateur s'arrête.

Étape 4 : Recharge complète de la batterie

Pour recharger la batterie :

1. Branchez l'ordinateur sur la source d'alimentation externe et maintenez-le branché jusqu'à ce que la batterie soit complètement rechargée. Une fois la batterie rechargée, son voyant sur l'ordinateur s'éteint.

Vous pouvez utiliser l'ordinateur pendant la recharge de la batterie, mais cette dernière se recharge plus rapidement si l'ordinateur est éteint.

2. Si l'ordinateur est hors tension, mettez-le sous tension lorsque la batterie est complètement chargée et que le voyant de la batterie s'est éteint.

Étape 5 : Réactivation des modes veille prolongée et veille

△ **ATTENTION :** La non-réactivation du mode veille prolongée après un étalonnage peut entraîner une décharge complète de la batterie ainsi qu'une perte de données si l'ordinateur atteint un niveau critique de batterie.

1. Sélectionnez **Démarrer > Panneau de configuration > Performances et maintenance > Options d'alimentation.**
2. Pour chacune des options des colonnes **Sur secteur** et **Sur batterie**, entrez de nouveau les paramètres notés.
3. Cliquez sur **OK.**

Économie d'énergie de la batterie

- Vous pouvez sélectionner des paramètres de faible consommation d'énergie dans le Panneau de configuration Windows.
- Désactivez les connexions sans fil et de réseau local et quittez les applications de modem lorsque vous ne les utilisez pas.
- Débranchez les périphériques externes non branchés sur une source d'alimentation externe lorsque vous ne les utilisez pas.
- Arrêtez, désactivez ou retirez toute carte multimédia externe que vous n'utilisez pas.
- Utilisez les touches d'activation **fn+f7** et **fn+f8** pour régler la luminosité de l'écran suivant les besoins.
- Si vous vous absentez, activez le mode veille ou veille prolongée ou arrêtez l'ordinateur.

Stockage d'une batterie

△ **ATTENTION :** Pour éviter d'endommager une batterie, ne l'exposez pas à des températures élevées pendant de longues périodes.

Si un ordinateur reste inutilisé et débranché de toute source d'alimentation externe pendant plus de deux semaines, retirez la batterie et stockez-la séparément.

Pour prolonger la charge d'une batterie stockée, placez-la dans un endroit frais et sec.

📝 **REMARQUE :** Une batterie stockée doit être vérifiée tous les 6 mois. Si le niveau de charge est inférieur à 50 pour cent, rechargez la batterie avant de la stocker à nouveau.

Étalonnez les batteries stockées pendant un ou plusieurs mois avant de les utiliser.

Mise au rebut d'une batterie usagée

⚠ Avertissement ! Pour réduire le risque d'incendie ou de brûlures, abstenez-vous de démonter, d'écraser, de perforer, de jeter dans l'eau ou dans le feu une batterie ou encore de court-circuiter ses connecteurs externes.

Pour plus d'informations sur la mise au rebut de batteries, reportez-vous aux *Informations sur les réglementations, la sécurité et les conditions d'utilisation*.

5 Arrêt de l'ordinateur

△ **ATTENTION :** Les informations non enregistrées seront perdues lors de la mise hors tension de l'ordinateur.

La commande Arrêter ferme toutes les applications ouvertes, y compris le système d'exploitation, puis éteint l'affichage et l'ordinateur.

Arrêtez l'ordinateur dans l'une des conditions suivantes :

- Lorsque vous devez remplacer la batterie ou accéder à des composants internes de l'ordinateur
- Lorsque vous vous connectez à un périphérique externe non connecté à un port USB
- Lorsque l'ordinateur reste inutilisé et débranché d'une alimentation externe pendant une période prolongée

Pour arrêter l'ordinateur, effectuez les opérations suivantes :

📝 **REMARQUE :** Si l'ordinateur est en mode veille ou veille prolongée, vous devez d'abord quitter ce mode pour pouvoir arrêter l'ordinateur.

1. Enregistrez votre travail et fermez toutes les applications.
2. Sélectionnez **Démarrer > Arrêter l'ordinateur > Arrêter**.

📝 **REMARQUE :** Si vous vous êtes enregistré sur un domaine de réseau, le bouton sur lequel vous cliquez sera nommé Arrêter au lieu de Arrêter l'ordinateur.

Si l'ordinateur ne répond plus et que vous ne pouvez pas utiliser les procédures d'arrêt précédentes, essayez les procédures d'arrêt d'urgence dans l'ordre suivant :

- Appuyez sur **ctrl+alt+suppr**. Cliquez ensuite sur **Arrêter > Arrêter**.
- Appuyez sur l'interrupteur d'alimentation sans relâcher la pression pendant au moins 5 secondes.
- Débranchez l'ordinateur de l'alimentation externe et retirez la batterie.

Index

- A**
absence de réponse du système 25
adaptateur secteur
 connexion 10
 test 11
alimentation
 connexion 10
 économie 22
 emplacement des commandes et des voyants 1
alimentation, identification du voyant 1
alimentation par batterie 12
arrêt 25
arrêt de l'ordinateur 25
- B**
batterie
 charge 16, 19
 économie d'énergie 22
 étalonnage 19
 insertion 14
 mise au rebut 24
 niveaux bas de batterie 17
 recharge 21
 retrait 14
 stockage 23
- C**
charge de batteries 16, 19
connexion, alimentation externe 10
- D**
dégagement de la batterie, loquet 14
déplacement avec l'ordinateur 23
- E**
économie d'énergie 22
étalonnage d'une batterie 19
- F**
fn+f5, identification de la touche 1
- I**
interrupteur d'alimentation 1
interrupteur d'alimentation, identification 1
- L**
lecteur média 3
loquet de dégagement de la batterie 14
- N**
niveau bas de batterie 17
niveau critique de batterie 17
- S**
stockage d'une batterie 23
support inscriptible 3
support lisible 3
système d'exploitation 25
- T**
température 23
température de batterie 23
test d'un adaptateur secteur 11
- V**
veille
 activation 3
 sortie 3
veille prolongée
 activation 4
 activation suite à un niveau critique de batterie 17
 sortie 4
voyant de batterie 16, 17
voyants
 alimentation 1

