



COLOR LASERJET ENTERPRISE CP4020/CP4520

SERIES PRINTER/系列打印机



EN Installation Guide

CN 安装指南

ID Panduan Instalasi

JA 装着ガイド

KO 설치 설명서

TH คู่มือการติดตั้ง

TW 安裝指南

EN Read me first

CN 请先阅读

ID Baca dulu saya

JA はじめにお読みください

KO 먼저 읽어 보기

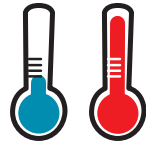
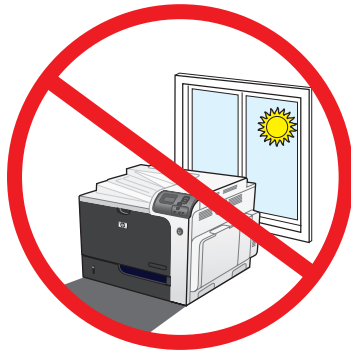
TH โปรดอ่านก่อนใช้งาน

TW 請先閱讀

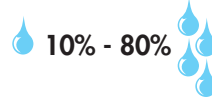
CP4025n
CP4025dn
CP4525n
CP4525dn
CP4525xh

1

1



10° - 30°C
(50° - 86°F)



10% - 80%

EN Select a sturdy, well-ventilated, dust-free area, away from direct sunlight to position the product.

CN 选择一个稳固、通风良好、无尘且远离直射日光的区域放置产品。

ID Pilih tempat yang kokoh, berventilasi baik, bebas debu, jauh dari sinar matahari langsung untuk meletakkan produk.

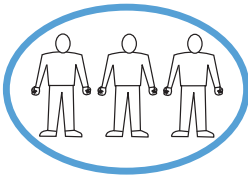
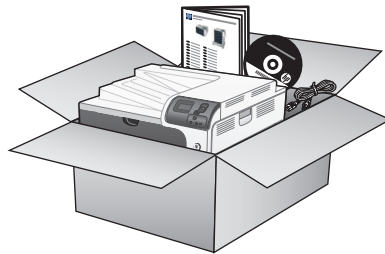
JA 製品の設置場所には、直射日光を避けて、通気がよく埃の少ない、しっかりした場所を選びます。

KO 직사광선을 피하여 바닥이 단단하고 환기가 잘 되며 먼지가 없는 장소를 선택하여 제품을 내려 놓습니다.

TH เลือกวางเครื่องพิมพ์ในบริเวณที่แข็งแรง อากาศถ่ายเทสะดวก และไม่ถูกแสงแดดโดยตรง

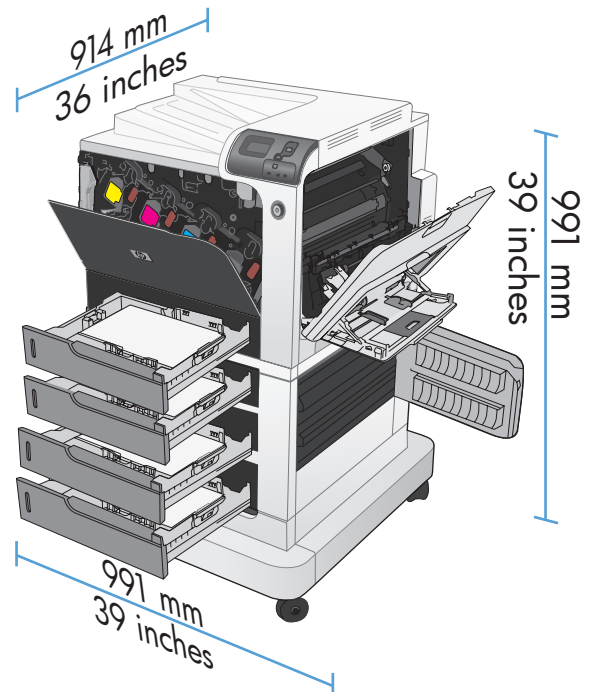
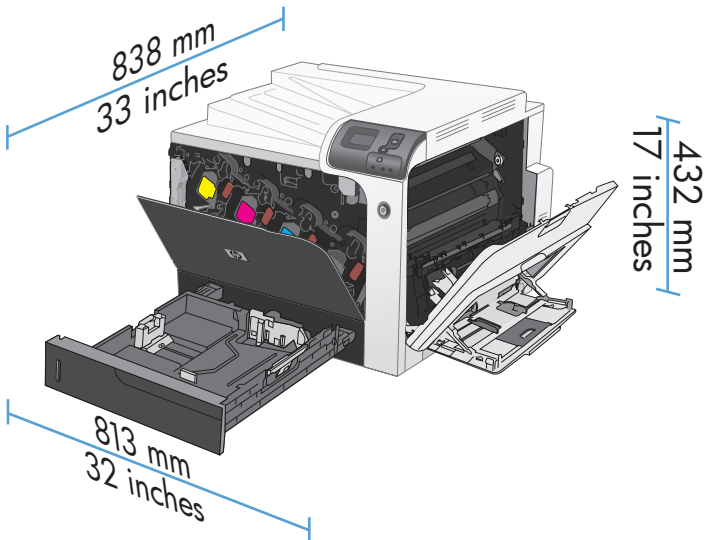
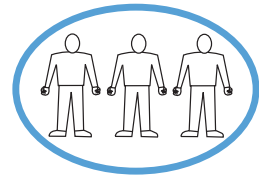
TW 請選擇一個穩固、通風良好、沒有灰塵且遠離陽光直射的區域來放置本產品。

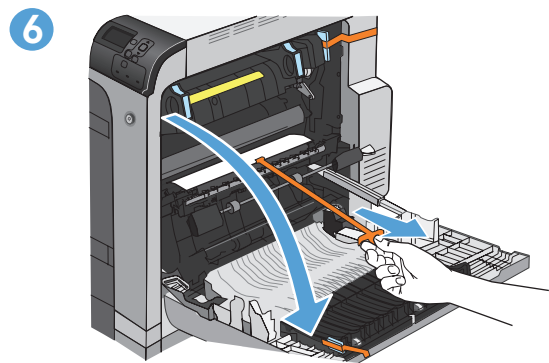
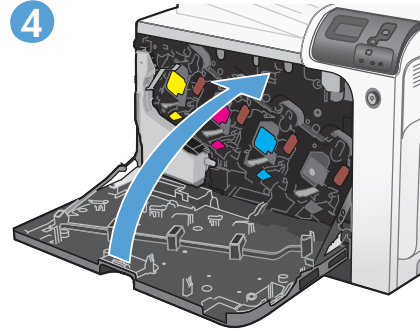
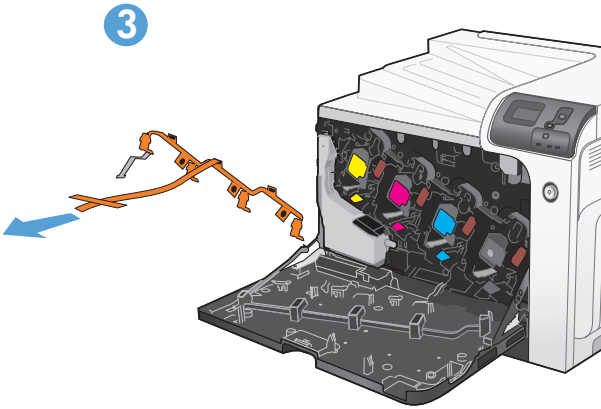
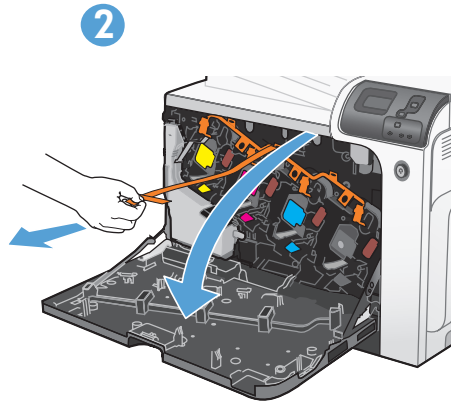
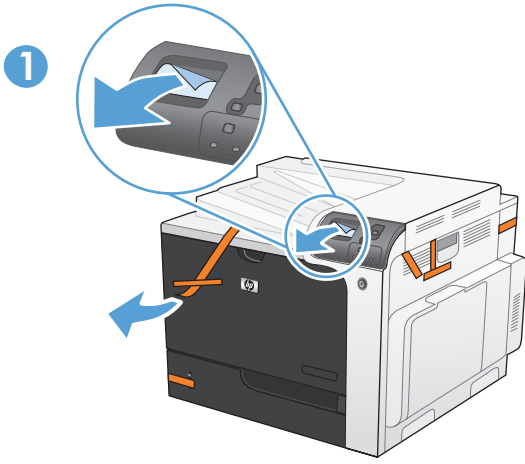
2

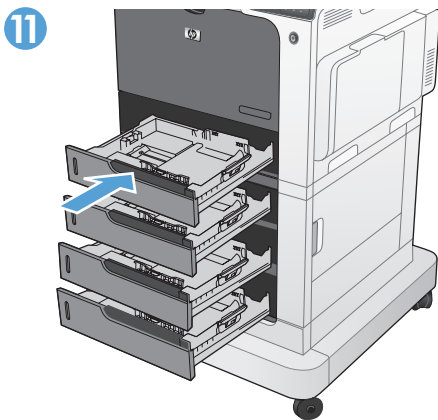
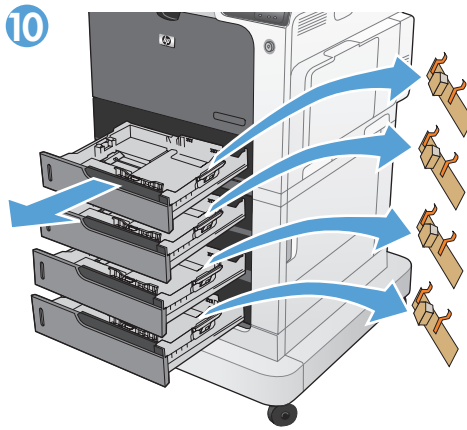
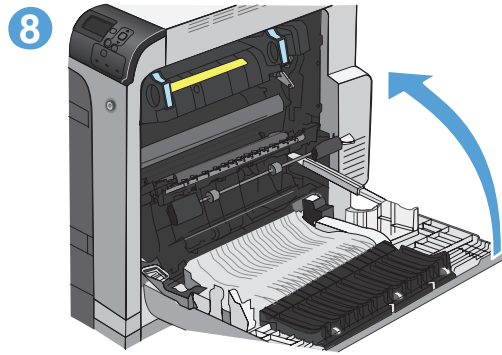
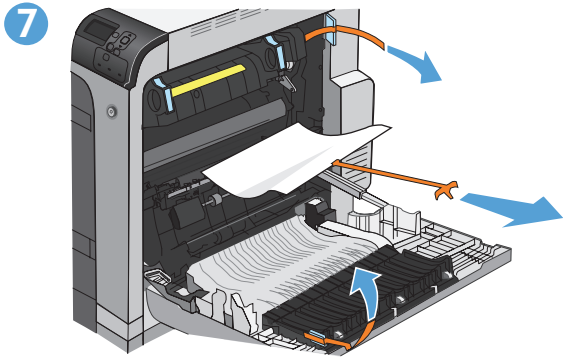


38.5 kg
85 lb

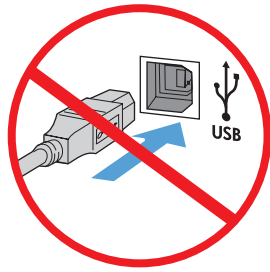
62.6 kg
138 lb





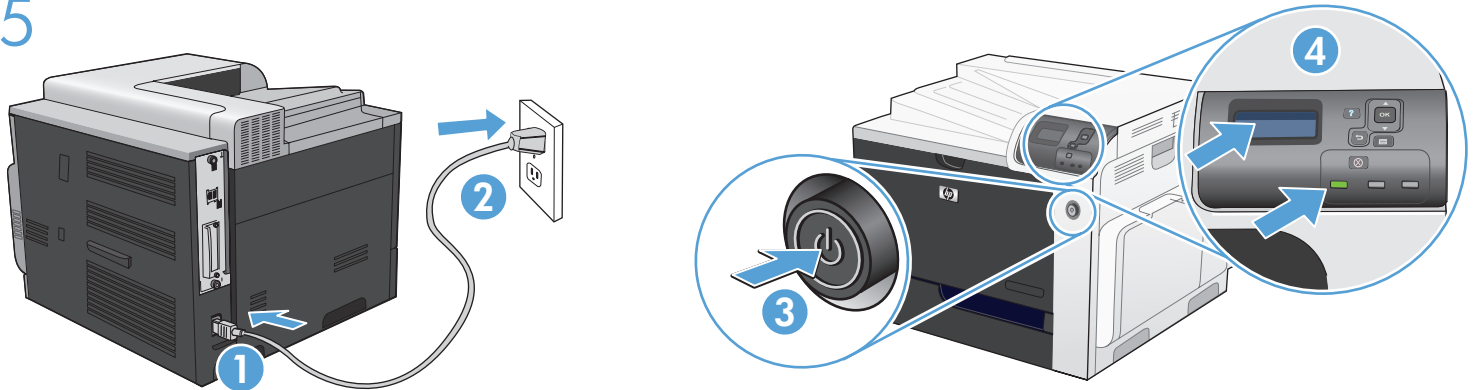


4

USB 

- EN** **Caution!** Do not connect the USB cable until prompted during software installation.
- CN** **注意!** 在软件安装期间提示连接 USB 电缆之前，不要连接 USB 电缆。
- ID** **Perhatian!** Jangan hubungkan kabel USB sampai Anda diminta untuk melakukannya saat instalasi perangkat lunak.
- JA** **注意!** ソフトウェアのインストール中は、プロンプトが表示されるまで USB ケーブルを接続しないでください。
- KO** **주의!** 소프트웨어를 설치하는 동안 메시지가 표시되기 전까지는 USB 케이블을 연결하지 마십시오.
- TH** **ข้อควรระวัง!** ห้ามเชื่อมต่อสายเคเบิล USB จนกว่าคุณจะได้รับข้อความแจ้งในระหว่างการติดตั้งซอฟต์แวร์
- TW** **注意!** 在軟體安裝期間，請等到出現提示後，再連接 USB 纜線。

5



- EN** Connect the power cord between the product and a grounded ac outlet. Turn on the product. On the control panel, set the language and the date/time.
Caution: Make sure your power source is adequate for the product voltage rating. The voltage rating is on the product label. The product uses either 100-127 Vac or 220-240 Vac and 50/60 Hz. To prevent damage to the product, use only the power cord that is provided with the product.
- CN** 将电源线一端插入产品，一端插入接地的交流电源插座。打开产品电源。在控制面板上设置语言和日期/时间。
注意：确保电源提供的电压符合产品额定电压。额定电压位于产品标签上。本产品使用 100-127 Vac 或 220-240 Vac 电压，频率为 50/60 Hz。为防止损坏产品，请仅使用随产品提供的电源线。
- ID** Hubungkan kabel listrik antara produk dan stopkontak AC yang telah dibumikan. Hidupkan produk. Pada panel kontrol, tetapkan bahasa dan tanggal/waktu.
Perhatian: Pastikan sumber daya Anda memadai untuk peringkat tegangan produk. Peringkat tegangan ada pada label produk. Produk ini menggunakan 100-127 Vac atau 220-240 Vac dan 50/60 Hz. Untuk mencegah kerusakan pada produk, gunakan hanya kabel listrik yang disediakan bersama produk.
- JA** 電源コードで、プリンタをアース付ACコンセントに接続します。プリンタの電源を入れます。コントロールパネルで、言語および日時を設定します。
注意：使用する電源が、プリンタの定格電圧に適しているか確認してください。定格電圧は製品ラベルに記載されています。プリンタで使用する電圧は 100 ~ 127 VAC または 220 ~ 240 VAC、周波数は 50/60 Hz です。プリンタの損傷を防ぐため、プリンタに付属の電源コード以外は使用しないでください。
- KO** 전원 코드를 제품과 접지된 AC 콘센트 사이에 연결합니다. 제품의 전원을 켜십시오. 제어판에서 언어 및 날짜/시간을 설정합니다.
주의: 콘센트의 전압이 제품 전압에 맞는지 확인합니다. 전압은 제품 레이블에 나와 있습니다. 제품은 100-127V 또는 220-240V 및 50/60Hz를 사용합니다. 제품의 손상을 방지하려면 제품과 함께 제공된 전원 코드만 사용하십시오.
- TH** เชื่อมต่อสายไฟระหว่างเครื่องพิมพ์และเต้าเสียบไฟฟ้ากระแสสลับที่มีการต่อสายดิน เปิดเครื่องพิมพ์ บนแผงควบคุม ตั้งภาษาและวันที่และเวลา
ข้อควรระวัง: ตรวจสอบให้แน่ใจว่าแหล่งจ่ายไฟของคุณเพียงพอสำหรับพิกัดแรงดันไฟฟ้าของเครื่องพิมพ์ พิกัดแรงดันไฟฟ้าอยู่บนฉลากของเครื่องพิมพ์ เครื่องพิมพ์อาจใช้ 100-127 Vac หรือ 220-240 Vac และ 50/60 Hz เพื่อป้องกันไม่ให้เกิดความเสียหายต่อเครื่องพิมพ์ ให้ใช้สายไฟที่มาพร้อมกับเครื่องพิมพ์เท่านั้น
- TW** 連接產品與接地 AC 插座之間的電源線。開啓產品電源。在控制面板上設定語言與日期/時間。
注意：請確定您的電源適用於本產品的電壓額定值。電壓額定值標示於產品標籤上。產品使用 100-127 VAC 或 220-240 VAC 以及 50/60 Hz。為避免產品受損，僅限使用產品隨附的電源線。

EN For more product and problem-solving information go to the User Guide or

www.hp.com/support/cljcp4025
www.hp.com/support/cljcp4525

CN 有关产品及问题解决方面的更多信息，请参阅《用户指南》或者访问

www.hp.com/support/cljcp4025
www.hp.com/support/cljcp4525

ID Untuk informasi produk dan pemecahan masalah lainnya, lihat Panduan Pengguna atau

www.hp.com/support/cljcp4025
www.hp.com/support/cljcp4525

JA 製品および問題の解決についての詳細は、ユーザーガイドまたは以下を参照してください。

www.hp.com/support/cljcp4025
www.hp.com/support/cljcp4525

KO 제품 및 문제 해결에 대한 자세한 내용은 사용 설명서 또는 다음을 참조하십시오.

www.hp.com/support/cljcp4025
www.hp.com/support/cljcp4525

TH สำหรับข้อมูลเพิ่มเติมของเครื่องพิมพ์และการแก้ไขปัญหา โปรดดูคู่มือผู้ใช้ หรือ

www.hp.com/support/cljcp4025
www.hp.com/support/cljcp4525

TW 如需有關產品與問題解決的詳細資訊，請前往使用者指南或

www.hp.com/support/cljcp4025
www.hp.com/support/cljcp4525

Copyright and License

© 2009 Copyright Hewlett-Packard Development Company, L.P.

Reproduction, adaptation or translation without prior written permission is prohibited, except as allowed under the copyright laws.

The information contained herein is subject to change without notice.

The only warranties for HP products and services are set forth in the express warranty statements accompanying such products and services. Nothing herein should be construed as constituting an additional warranty. HP shall not be liable for technical or editorial errors or omissions contained herein.

Part number: CC489-90935

Edition 1, 9/2009

FCC Regulations

This equipment has been tested and found to comply with the limits for a Class A digital device, pursuant to Part 15 of the FCC rules. These limits are designed to provide reasonable protection against harmful interference in a residential installation. This equipment generates, uses, and can radiate radio frequency energy, and if not installed and used in accordance with the instruction manual, may cause harmful interference to radio communications. Operation of this equipment in a residential area is likely to cause harmful interference in which case the user will be required to correct the interference at his own expense.

NOTE: Any changes or modifications to the printer that are not expressly approved by HP could void the user's authority to operate this equipment. Use of a shielded interface cable is required to comply with the Class A limits of Part 15 of FCC rules.

Trademark Credits

Windows® is a U.S. registered trademark of Microsoft Corporation.

版权与许可

© 2009 Copyright Hewlett-Packard Development Company, L.P.

未经事先书面许可，严禁进行任何形式的复制、改编或翻译，除非版权法另有规定。

此处包含的信息如有更改，恕不另行通知。

HP 产品和服务的所有保修事项已在产品和服务所附带的保修声明中列出。此处内容不代表任何额外保修。HP 公司对此处任何技术性 or 编辑性的错误或遗漏概不负责。

部件号：CC489-90935

Edition 1, 9/2009

FCC 规则

本设备经测试，确认符合 FCC 规则第 15 部分有关 A 级数字设备的限制规定。在住宅区安装时，这些限制为防止有害干扰提供了合理保护。本设备可以产生、利用并发射无线射频能量。并且，如果没有按照说明手册安装和使用本设备，有可能对无线电通信产生有害干扰。在住宅区运行本设备可能会导致有害干扰。在这种情况下，用户需要自费纠正干扰。

注：未经 HP 的明确同意而擅自更改或修改本打印机，将使用户无法操作此设备。根据 FCC 规则第 15 部分有关 A 级数字设备的限制规定，用户必须使用屏蔽的接口电缆。

商标说明

Windows® 是 Microsoft Corporation 在美国的注册商标。



CC489-90935

