

有毒有害物质表

根据中国电子信息产品污染控制管理办法的要求而出台



部件名称	有毒有害物质和元素					
	铅 (Pb)	汞 (Hg)	镉 (Cd)	六价铬 (Cr(VI))	多溴联苯 (PBB)	多溴二苯醚 (PBDE)
机械/结构部件	X	0	0	0	0	0
电气/电子部件	X	0	X	0	0	0

3831

0：表示在此部件所用的所有同类材料中，所含的此有毒或有害物质均低于 SJ/T11363-2006 的限制要求。

X：表示在此部件所用的所有同类材料中，至少一种所含的此有毒或有害物质高于 SJ/T11363-2006 的限制要求。

注：引用的“环保使用期限”是根据在正常温度和湿度条件下操作使用产品而确定的。

© 2009 Hewlett-Packard Development Company, L.P.
www.hp.com

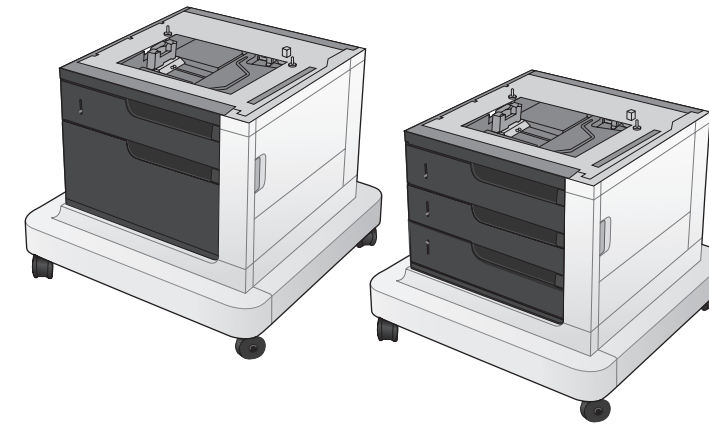
- Printed on at least 50% total recycled fiber with at least 10% post-consumer paper
- Imprimé sur un papier composé d'au moins 50 % de fibres recyclées et 10 % de papier post-consommation



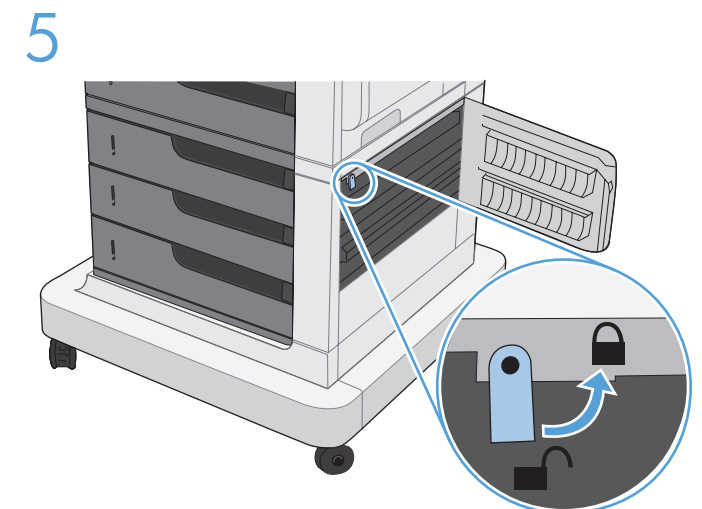
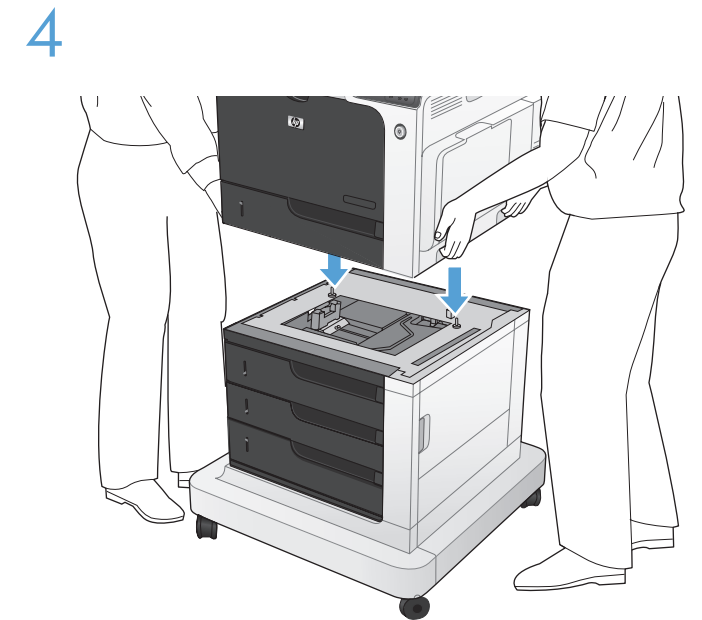
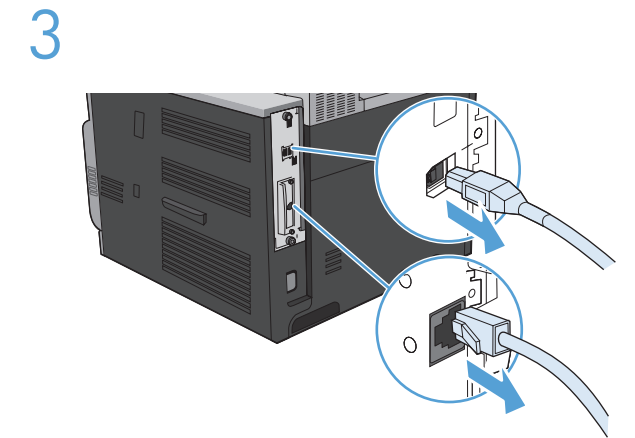
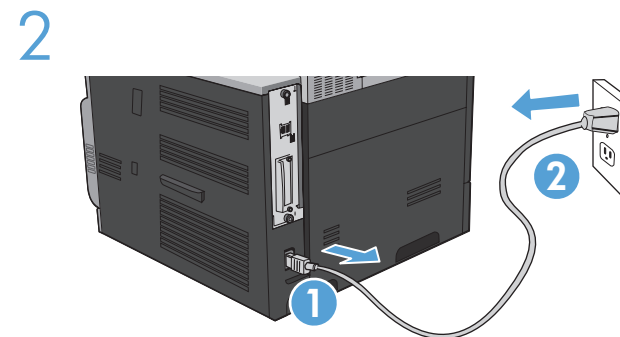
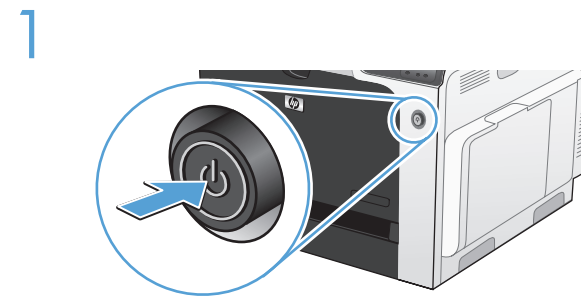
Printed in Mexico
Imprimé au Mexique
Impreso no México
Impreso en México



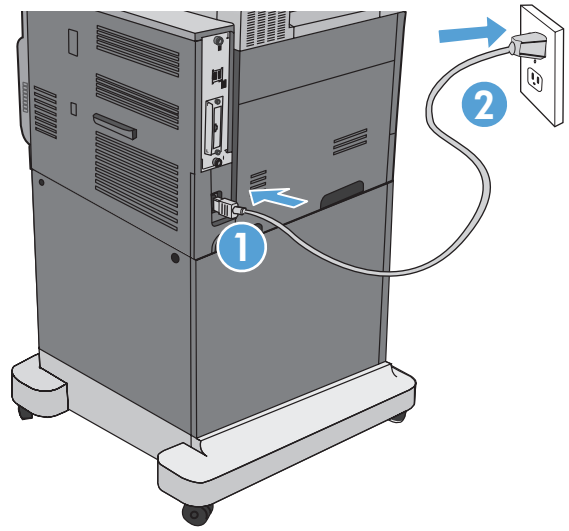
CC423-90901



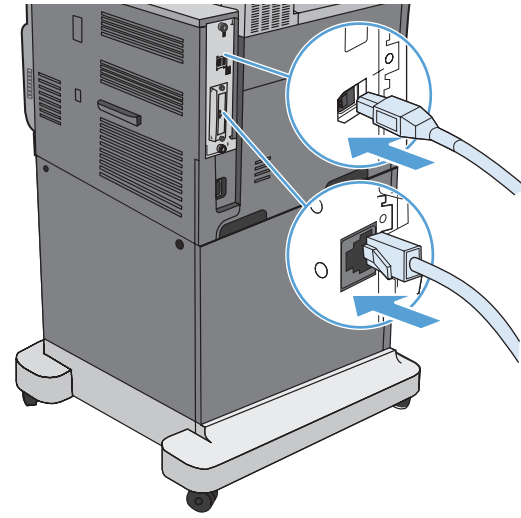
- | | | | |
|---------------|--------------|------------|--------------|
| Install | Asennus | Instalace | Instal·lació |
| Installation | Installing | 安装 | Instalacija |
| Installazione | Installation | 설치 | Instalare |
| Installation | Εγκατάσταση | การติดตั้ง | Instalácia |
| Instalación | Установка | Instal | Namesitev |
| Instalação | Instalacja | 安裝 | |
| Installation | Kurulum | インストール | |
| Installatie | Telepités | التثبيت | |



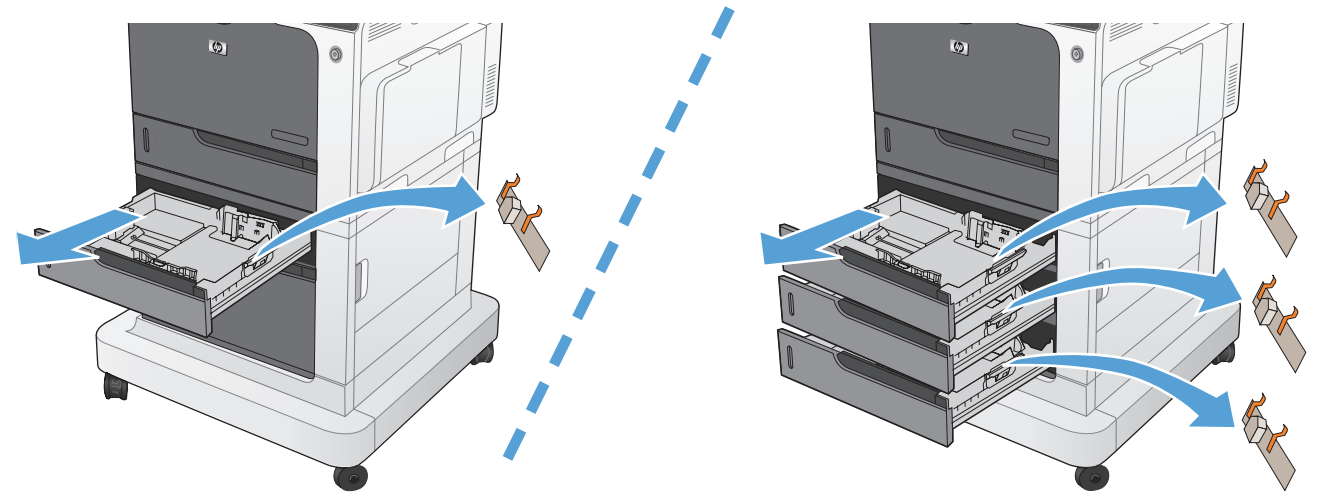
6



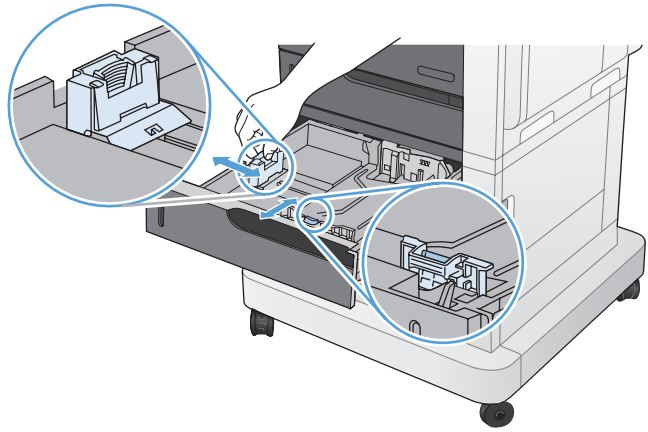
7



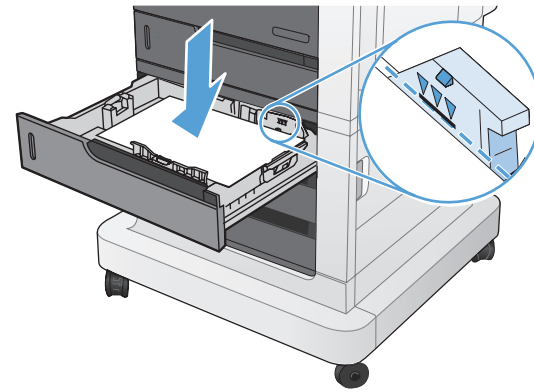
8



9



10



11

